



**WORLD
ATHLETICS™**

Yleisurheilun kansainväliset säännöt 2022





**WORLD
ATHLETICS™**

Yleisurheilun kansainväliset säännöt 2022



SISÄLLYSLUETTELO

Sisällysluettelo	2
Sääntökohtien vastaavuudet	3
Sääntökirjan käyttäjälle	7

KILPAILUSÄÄNNÖT

Osa I – Yleistä	8
Osa II – Kilpailujen toimihenkilöt	12
Osa III – Maailmanennätykset	51

TEKNISET SÄÄNNÖT

Osa I – Yleistä	68
Osa II – Ratalajit	100
Osa III – Kenttälajit	156
Korkeussuuntaiset hypyt	167
Pituussuuntaiset hypyt	187
Heittolajit	196
Osa IV – Moniottelut	235
Osa V – Sisäratakilpailut	240
OSA VI – Kävelylajit	253
OSA VII – Maantiejuoksut	263
OSA VIII – Maasto-, rinne- ja polkujuoksut	269

SÄÄNTÖKOHTIEN VASTAAVUUDET

World Athletics: Book C – C1.1 – Competition Rules – Kilpailusäännöt

Sääntö	Vanha sääntökohta	Uusi sääntökohta
Osa I - Yleistä		
Valtuutus järjestää kilpailuja	Sääntö 2	CR1 – Kilpailusääntö 1
Kansainvälisten kilpailujen järjestämistä koskevia määräyksiä	Sääntö 3	CR2 – Kilpailusääntö 2
Osa II – Kilpailujen toimihenkilöt		
Kansainväliset toimitsijat	Sääntö 110	CR3 – Kilpailusääntö 3
Järjestödelegaatti	Sääntö 111	CR4 – Kilpailusääntö 4
Tekninen delegaatti	Sääntö 112	CR5 – Kilpailusääntö 5
Lääkäridelegaatti	Sääntö 113	CR6 – Kilpailusääntö 6
Anti-doping delegaatti	Sääntö 114	CR7 – Kilpailusääntö 7
Kansainväliset tekniset toimitsijat (ITOt)	Sääntö 115	CR8 – Kilpailusääntö 8
Kansainväliset kävelytuomarit (IRWJt)	Sääntö 116	CR9 – Kilpailusääntö 9
Kansainvälinen reitinmittaaja	Sääntö 117	CR10 – Kilpailusääntö 10
Kansainväliset lähettäjä ja maalikameratuomari	Sääntö 118	CR11 – Kilpailusääntö 11
Tuomarineuvosto	Sääntö 119	CR12 – Kilpailusääntö 12
Kilpailun toimihenkilöt	Sääntö 120	CR13 – Kilpailusääntö 13
Kilpailun johtaja	Sääntö 121	CR14 – Kilpailusääntö 14
Kenttä ja ratalajien johtaja(t)	Sääntö 122	CR15 – Kilpailusääntö 15
Tekninen johtaja	Sääntö 123	CR16 – Kilpailusääntö 16
Tapahtumanohjauksen johtaja	Sääntö 124	CR17 – Kilpailusääntö 17
Lajinjohtajat	Sääntö 125	CR18 – Kilpailusääntö 18
Tuomarit	Sääntö 126	CR19 – Kilpailusääntö 19
Juoksujen ja kävelyjen valvojat	Sääntö 127	CR20 – Kilpailusääntö 20
Ajanottajat, maalikameratuomarit, transponder-ajanottajat	Sääntö 128	CR21 – Kilpailusääntö 21
Lähetyspäällikkö, lähettäjä ja palauttajat	Sääntö 129	CR22 – Kilpailusääntö 22
Lähettäjänsä apulaiset	Sääntö 130	CR23 – Kilpailusääntö 23
Kierroslaskijat	Sääntö 131	CR24 – Kilpailusääntö 24

Kilpailusihteeri, kilpailukanslia (TIC)	Sääntö 132	CR25 – Kilpailusääntö 25
Järjestyspäällikkö	Sääntö 133	CR26 – Kilpailusääntö 26
Tuulimittarin hoitaja	Sääntö 134	CR27 – Kilpailusääntö 27
Mittaustuomari (tekniset mittalaitteet)	Sääntö 135	CR28 – Kilpailusääntö 28
Kokoontumispaikan tuomarit	Sääntö 136	CR29 – Kilpailusääntö 29
Mainosvalvoja	Sääntö 137	CR30 – Kilpailusääntö 30
Osa III – Maailmanennätykset		
Maailmanennätykset	Sääntö 260	CR31 – Kilpailusääntö 31
Lajit, joissa maailmanennätykset hyväksytään	Sääntö 261	CR32 – Kilpailusääntö 32
Lajit, joissa 19-sarjan maailmanennätykset hyväksytään	Sääntö 262	CR33 – Kilpailusääntö 33
Lajit, joissa hallikisojen ME-tulokset hyväksytään	Sääntö 263	CR34 – Kilpailusääntö 34
Lajit, joissa 19-sarjan hallikisojen ME-tulokset hyväksytään	Sääntö 264	CR35 – Kilpailusääntö 35
Muut ennätykset	Sääntö 265	CR36 – Kilpailusääntö 36

World Athletics: Book C – C1.2 – Technical Rules – Tekniset säännöt

Sääntö	Vanha sääntökohta	Uusi sääntökohta
Osa I - Yleistä		
Yleistä	Sääntö 100	TR1 – Tekninen sääntö 1
Urheilukenttä	Sääntö 140	TR2 – Tekninen sääntö 2
Ikä- ja sukupuoliryhmät	Sääntö 141	TR3 – Tekninen sääntö 3
Osallistuminen kilpailuun	Sääntö 142	TR4 – Tekninen sääntö 4
Vaatetus, jalkineet ja numerolaput	Sääntö 143	TR5 – Tekninen sääntö 5
Urheilijoiden avustaminen	Sääntö 144	TR6 – Tekninen sääntö 6
Hylkääminen	Sääntö 145	TR7 – Tekninen sääntö 7
Protestit ja vetoomukset	Sääntö 146	TR8 – Tekninen sääntö 8
Yhteiskilpailut ja sekakilpailut	Sääntö 147	TR9 – Tekninen sääntö 9
Mittaukset	Sääntö 148	TR10 – Tekninen sääntö 10
Tulosten kelpoisuus	Sääntö 149	TR11 – Tekninen sääntö 11
Videovalvonta	Sääntö 150	TR12 – Tekninen sääntö 12
Pistelasku	Sääntö 151	TR13 – Tekninen sääntö 13

Osa II - Ratalajit		
Juoksuradan mitat	Sääntö 160	TR14 – Tekninen sääntö 14
Lähtötelineet	Sääntö 161	TR15 – Tekninen sääntö 15
Lähtö	Sääntö 162	TR16 – Tekninen sääntö 16
Kilpailut radalla	Sääntö 163	TR17 – Tekninen sääntö 17
Maali	Sääntö 164	TR18 – Tekninen sääntö 18
Ajanotto ja maalikamera	Sääntö 165	TR19 – Tekninen sääntö 19
Eräjaot, arvonnat ja jatkoonpääsy ratalajeissa	Sääntö 166	TR20 – Tekninen sääntö 20
Tasakilpailut ratalajeissa	Sääntö 167	TR21 – Tekninen sääntö 21
Aitajuoksut	Sääntö 168	TR22 – Tekninen sääntö 22
Estejuoksut	Sääntö 169	TR23 – Tekninen sääntö 23
Viestijuoksut	Sääntö 170	TR24 – Tekninen sääntö 24
Osa III - Kenttälajit		
Kenttälajien yleiset säännöt	Sääntö 180	TR25 – Tekninen sääntö 25
Korkeussuuntaisten hyppyjen yleiset säännöt	Sääntö 181	TR26 – Tekninen sääntö 26
Korkeushyppy	Sääntö 182	TR27 – Tekninen sääntö 27
Seiväshyppy	Sääntö 183	TR28 – Tekninen sääntö 28
Pituussuuntaisten hyppyjen yleiset säännöt	Sääntö 184	TR29 – Tekninen sääntö 29
Pituushyppy	Sääntö 185	TR30 – Tekninen sääntö 30
Kolmiloikka	Sääntö 186	TR31 – Tekninen sääntö 31
Heittolajien yleiset säännöt	Sääntö 187	TR32 – Tekninen sääntö 32
Kuulantyöntö	Sääntö 188	TR33 – Tekninen sääntö 33
Kiekonheitto	Sääntö 189	TR34 – Tekninen sääntö 34
Kiekkohäkki	Sääntö 190	TR35 – Tekninen sääntö 35
Moukarinheitto	Sääntö 191	TR36 – Tekninen sääntö 36
Moukarihäkki	Sääntö 192	TR37 – Tekninen sääntö 37
Keihäänheitto	Sääntö 193	TR38 – Tekninen sääntö 38
Osa IV - Moniottelut		
Moniottelut	Sääntö 200	TR39 – Tekninen sääntö 39
Osa V - Sisäratakilpailut		
Ulkoratasääntöjen soveltuminen sisäratakilpailuihin	Sääntö 210	TR40 – Tekninen sääntö 40
Sisähalli	Sääntö 211	TR41 – Tekninen sääntö 41
Pikajuoksusuora	Sääntö 212	TR42 – Tekninen sääntö 42
Kiertävä rata ja juoksuradat	Sääntö 213	TR43 – Tekninen sääntö 43
Lähtö ja maali kiertävällä radalla	Sääntö 214	TR44 – Tekninen sääntö 44
Eräjaot, arvonnat ja jatkoonpääsy	Sääntö 215	TR45 – Tekninen sääntö 45

Vaatetus (jätetty tyhjäksi)	Sääntö 216	TR46 – Tekninen sääntö 46
Aitajuoksut sisäradoilla	Sääntö 217	TR47 – Tekninen sääntö 47
Viestijuoksut sisäradoilla	Sääntö 218	TR48 – Tekninen sääntö 48
Korkeushyppy sisäradoilla	Sääntö 219	TR49 – Tekninen sääntö 49
Seiväshyppy sisäradoilla	Sääntö 220	TR50 – Tekninen sääntö 50
Pituussuuntaiset hyppy sisäradoilla	Sääntö 221	TR51 – Tekninen sääntö 51
Kuulantyyöntö sisäradoilla	Sääntö 222	TR52 – Tekninen sääntö 52
Moniottelut sisäradoilla	Sääntö 223	TR53 – Tekninen sääntö 53
Osa VI - Kävelylajit		
Kilpakävely	Sääntö 230	TR54 – Tekninen sääntö 54
Osa VII – Maantiejuoksut		
Maantiejuoksut	Sääntö 240	TR55 – Tekninen sääntö 55
Osa VIII – Maasto-, rinne- ja polkujuoksut		
Maastojuoksut	Sääntö 250	TR56 – Tekninen sääntö 56
Rinne- ja polkujuoksut	Sääntö 251	TR57 – Tekninen sääntö 57

SÄÄNTÖKIRJAN KÄYTTÄJÄLLE

Edellinen suomenkielinen sääntökirja julkaistiin vuoden 2018 alussa. Sen jälkeen kirja on kokenut melkoisen muutoksen. Tässä välissä on myös lajin kattojärjestö vaihtanut nimeään, ja IAAF on poistunut WA lyhenteen tieltä. Kirjan rakenteen ja sääntöjen numeroinnin ohella itse sääntöihinkin on tullut muutoksia ja tarkennuksia. Osa muutoksista on hyvinkin merkittäviä kuten pituussuuntaisten hyppyjen yliastumisen sääntö, ratarikon sääntö ja kilpailukenkiä koskevat säännöt.

Kirja on jaettu kahteen osaan; kilpailusäännöt ja tekniset säännöt. Itse sääntökohdat ovat pääosin samoja kuin aiemmassa painoksessa, mutta rakenne ja numerointi on päivitetty World Athletics julkaiseman englanninkielisen sääntökirjan mukaiseksi. Alkuperäisen englanninkielisen painoksen voi ladata World Athletics verkkosivulta. Kirjan alussa on luettelo sääntökohdista ja niiden vastaavuus aiempaan painokseen nähden. Vuodesta 2022 onkin syytä käyttää kansallisessa kilpailutoiminnassa uutta numerointia esimerkiksi hylkäysten merkitsemiseen kilpailun tuloksiin.

Viimeiset vuodet ovat tuoneet merkittäviä lisäyksiä kilpailukenkiä koskeviin sääntöihin. Tästä sääntökohdasta on tullut niin massiivinen, että World Athletics on päättänyt kenkäsäännön olevan erillinen dokumentti, joka ei sisälly alkuperäiseen englanninkieliseen sääntökirjan painokseen. Kenkiä koskeva sääntödokumentti "Athletic Shoe Regulations" on ladattavissa WA:n verkkosivuilta. Tähän suomenkieliseen painokseen on kuitenkin otettu olennaisin osa tästä dokumentista.

Varsinaisten sääntökohtien lisäksi teksti sisältää vihreällä värillä merkittyjä kursivoituja kommentteja. Nämä kohdat selventävät lisää kutakin sääntökohtaa ja antavat usein myös ohjeita sääntökohdan käytännön toteutukseen. Näihin kommentteihin on myös lisätty sääntöä koskevia huomioita koskien kansallisesta kilpailutoimintaamme. Niin ikään kursivoidulla, mutta mustalla tekstillä olevat Huom. merkinnät ovat WA:n alkuperäisen sääntökirjan omaa sisältöä ja niillä on sama sääntöjen painoarvo kuin itse sääntötekstissä.

Kilpailun tuomaristolle sääntökirja on keskeinen työkalu, mutta säännöt ovat hyvä tuki myös itse urheilijoille ja heidän taustajoukoilleen. Säännöt mahdollistavat tulosten vertailukelpoisuuden eri kilpailuissa kaikkialla maailmassa. Sääntöjen tunteminen ja toimiminen niiden mukaan on myös osa urheilijan oikeusturvaa hänen omassa kilpailussaan.

Kirjan tekoa ovat avustaneet Vesa Artman, Anne Fröberg, Jukka Hosio, Niklas Lieke, Mika Muukka ja Juha Yrjänä. Toivomme lukijalle mielenkiintoisia ja hyödyllisiä hetkiä sääntökirjan parissa

Pasi Oksanen

Suomen Urheiluliitto ry

OSA I - YLEISTÄ

- CRO World Athletics määrittelee kansainväliset kilpailut seuraavasti:
- 1.1 (a) World Athletic Series -sarjaan kuuluvat suurkilpailut, kuten esim. kaikki eri MM-kilpailut.
(b) Olympiakisojen yleisurheilukilpailut.
 - 1.2 Maanosien, alueiden tai valtioryhmien yleisurheilukilpailut (ts. kisat, "Games", joissa kilpaillaan useissa eri urheilumuodoissa), joiden osanotto ei ole rajattu vain yhteen maanosaan ja joita WA ei yksinoikeudella hallinnoi.
 - 1.3 Alueelliset tai valtioryhmien yleisurheilun mestaruuskilpailut, joiden osanotto ei ole rajattu vain yhteen maanosaan.
 - 1.4 Ottelut, joissa kilpailevat eri maanosista olevat erillisiä maita tai itse maanosia edustavat joukkueet.
 - 1.5 Kansainväliset kutsukilpailut, jotka WA luokittelee osaksi yleisurheilun maailmanlaajuista rakennetta ja jotka WA:n hallitus on vahvistanut.
 - 1.6 Maanosien mestaruuskilpailut sekä muut maanosaliittojen itse hallinnoimat vain kyseistä maanosaa koskevat kilpailut.
 - 1.7 Maanosien, alueiden tai valtioryhmien kilpailut (ts. tapahtumat, "Games", joissa kilpaillaan useissa eri urheilumuodoissa) tai alueelliset tai valtioryhmien mestaruuskilpailut, joiden osanotto on rajattu vain yhteen maanosaan.
 - 1.8 Ottelut, joissa kilpailee kaksi tai useampia samasta maanosasta olevaa maa- tai yhdistelmäjoukkuetta, kuitenkin pois lukien M/N19-17-sarjojen kilpailut.
 - 1.9 Pois lukien kohdassa 1.5 mainitut kilpailut, muut sellaiset kansainväliset kutsukilpailut, joissa osanottokorvaukset, palkintorahat ja/tai muut kuin rahana maksetut palkinnot ylittävät kokonaissumman USD 50 000 tai mihin tahansa yksittäiseen lajiin kohdistuvan summan USD 8000.
 - 1.10 Kohdassa 1.5 mainittuja kilpailuja vastaavat maanosakohtaiset kilpailusarjat.

Sääntö CR1

Valtuutus järjestää kilpailuja

- 1.1. WA:n (World Athletics) vastuulla on valvoa kansainvälistä kilpailujärjestelmää yhdessä maanosien kattojärjestöjen kanssa (*kommentti: kuten EA = European Athletics*). WA koordinoi kilpailukalenteriaan sekä maanosien kattojärjestöjen kalentereita tavoitteena välttää tai minimoida päällekkäisyyksiä. Kaikki tämän säännön mukaiset kansainväliset kilpailut pitää olla valtuutettu joko WA:n tai maanosan kattojärjestön taholta. Kaikki kansainvälisten kilpailujen yhdistäminen tai integroiminen sarjoiksi tai liigaksi tulee olla hyväksytty joko WA:n tai vastaavan maanosan kattojärjestön kautta. Mukaan lukien mahdolliset säännöt ja sopimukset, joita tällaisessa toiminnassa syntyy. Mikäli maanosan kattojärjestö ei pysty valvomaan näiden sääntöjen mukaisesti alueensa kansainvälistä kilpailutoimintaa, WA:lla on oikeus puuttua asiaan ja tehdä tarpeelliseksi katsomansa toimenpiteet tilanteen korjaamiseksi.
- 1.2. WA:lla on yksinoikeus järjestää olympialaisten yleisurheilukilpailut ja ne kansainväliset kilpailut, jotka kuuluvat World Athletics kilpailusarjaan.
- 1.3. World Athletics järjestää yleisurheilun maailmanmestaruuskilpailut aina parittomina vuosina.
- 1.4. Maanosien kattojärjestöillä on oikeus järjestää maanosan mestaruuskilpailut ja he voivat järjestää halutessaan vastaavia muita alueellisia tapahtumia.
- 1.5. Kilpailut, jotka vaativat World Athletics hyväksynnän
 - 1.5.1 World Athleticsin hyväksynnän vaativat kaikki kansainväliset kilpailut, jotka on edellä CRO määritelty kohdissa 1.2, 1.3, 1.4 ja 1.5.
 - 1.5.2 Lupahakemus, jonka laatii kilpailun järjestävän maan lajiliitto, on osoitettava WA:n toimitusjohtajalle vähintään 12 kuukautta (tai erikseen määritettyä määräaikaa) ennen kyseistä kilpailua.

- 1.6. Kilpailut, jotka vaativat maanosan kattojärjestön hyväksynnän:
 - 1.6.1 Maanosan kattojärjestön hyväksynnän vaativat kaikki kansainväliset kilpailut, jotka on edellä CRO esitetty kohdissa 1.7, 1.8, 1.9 ja 1.10. Hyväksyntä kansainvälisille kilpailuille, joissa osanottokorvaukset, palkintorahat ja/tai muut kuin rahana maksetut palkinnot ylittävät kokonaissumman USD 250 000 tai mihin tahansa yksittäiseen lajiin kohdistuvan summan USD 25 000, vaatii päivämäärän osalta maanosan kattojärjestön konsultointia WA:n toimitusjohtajan kanssa.
 - 1.6.2. Lupahakemus, jonka laatii kilpailun järjestävän maan lajiliitto, on osoitettava kyseisen maanosan kattojärjestölle vähintään 12 kuukautta (tai erikseen määritettyä määräaikaa) ennen kyseistä kilpailua.
- 1.7. Kilpailut, jotka vaativat maanosan kattojärjestön hyväksynnän:

Kansalliset lajiliitot voivat järjestää kansallisesti kilpailuja ja niihin voi osallistua ulkomaisia kilpailijoita, edellyttäen, että kansainvälisten sääntöjen mukaiset osallistumiskriteerit täyttyvät. Mikäli ulkomaisia urheilijoita osallistuu, niin osanottokorvaukset, palkintorahat ja/tai muut kuin rahana maksetut palkinnot eivät saa ylittää kokonaissummaa USD 50 000 tai mihin tahansa yksittäiseen lajiin kohdistuvaa summaa USD 8 000. Urheilija ei voi osallistua mihinkään kilpailuun, mikäli hänellä ei ole kelpoisuutta osallistua yleisurheiluun lajina WA:n sääntöjen, kilpailun järjestävän liiton sääntöjen tai urheilijan edustaman kansallisen liiton sääntöjen mukaan.

Sääntö CR2

Kansainvälisten kilpailujen järjestämistä koskevia määräyksiä

- 2.1 WA:n hallitus voi päättää määräyksistä, jotka koskevat kansainvälisten kilpailujen sääntöjenmukaista järjestämistä, koskien urheilijoita, urheilijoiden edustajia, kilpailujen järjestäjiä ja kansallisia liittoja. WA:n hallitus voi säätää tai muuttaa määräyksiä sen mukaan kuin se katsoo tarpeelliseksi.
- 2.2 World Athletics tai maanosaliitto voi nimetä yhden tai useamman edustajansa osallistumaan jokaiseen hyväksymäänsä kansainväliseen kilpailuun varmistaakseen, että kilpailuun liittyviä sääntöjä ja määräyksiä noudatetaan. World Athleticsin tai maanosaliiton pyynnöstä nimetty edustaja tai edustajat kirjoittavat 30 päivän sisällä kyseisen kilpailun päättymisestä raportin vaatimustenmukaisuuden täyttymisestä.

Sääntö CR3

Kansainväliset toimitsijat

Sääntökohdassa CR0 määriteltyjen kilpailuihin 1.1, 1.2, 1.3 ja 1.6 nimetään seuraavat kansainväliset toimitsijat:

- 3.1.1 Järjestödelegaatti (tai useampia)
- 3.1.2 Tekninen delegaatti (tai useampia)
- 3.1.3 Lääkäridelegaatti
- 3.1.4 Antidoping-delegaatti
- 3.1.5 Kansainväliset tekniset toimitsijat (ITOt)
- 3.1.6 Kansainväliset kävelytuomarit
- 3.1.7 Kansainvälinen reitinmittaaja (tai useampia)
- 3.1.8 Kansainvälinen lähettäjä
- 3.1.9 Kansainvälinen maalikameratuomari
- 3.1.10 Tuomarineuvosto

Kuhunkin em. luokkaan nimettävien toimitsijoiden lukumäärä on ilmoitettu WA:n tai vastaavasti EA:n arvokilpailusäännöissä.

Säännön CR0 kohtien 1.1 ja 1.5 alaisiin kilpailuihin WA:n hallitus voi nimittää oman mainosvalvojan. Säännön CR0 kohtien 1.3, 1.6 ja 1.10 alaisiin kilpailuihin nimittämisen suorittaa vastaava maanosaliitto, kohdan 1.2 alaisiin kilpailuihin järjestelyvastuussa oleva yhteisö tai liitto ja kohtien 1.4, 1.8 ja 1.9 alaisiin kilpailuihin kyseinen WA:n jäsenliitto (esim. SUL).

HUOM 1: Kansainvälisillä toimitsijoilla tulisi olla sellaiset asut tai tunnusmerkit, että heidät on helppo tunnistaa.

HUOM 2: Kohdissa 3.1.5 – 3.1.9 mainitut kansainväliset tuomarit jaettu WA-tason ITOihin ja maanosatason ITOihin WA:n voimassa olevan luokittelun mukaan.

WA:n tai EA:n nimeämille toimihenkilöille korvataan matkat ja majoitus kuhunkin kilpailuun liittyvien ohjeiden mukaan.

Kommentti: Kansallisesti kilpailunjärjestäjä korvaa SM-kilpailuihin nimetyille tuomarineuvostolle matkat, majoituksen ja ruokailut tapahtuman ajaksi mestaruuskilpailusääntöjen määrittämällä tavalla.

Sääntö CR4

Järjestödelegaattit

Järjestödelegaattien tulee pitää yhteyttä kisojen järjestäjiin ja raportoida säännöllisesti WA:lle (tai maanosaliitolle tai muulle asiaankuuluvalla hallintoelimelle) järjestelyjen edistymisestä. Heidän työskentelyalueeseensa kuuluvat kaikki järjestävän liiton ja järjestelytoimikunnan velvollisuuksiin ja taloudelliseen vastuuseen liittyvät asiat. Heidän tulee toimia yhteistyössä myös teknisten delegaattien kanssa.

Kommentti: Suomessa voimassa olevan käytännön mukaan SM-kilpailuissa järjestödelegaatin tehtävät kuuluvat kilpailun järjestelytoimikunnassa jäsenenä olevalle SUL:n edustajalle niissä tapauksissa, joissa tällainen edustaja on nimitetty. Mikäli SUL edustajaa ei ole erikseen nimetty niin liitto edustaa tuomarineuvosto.

Sääntö CR5

Tekniset delegaattit

Teknisten delegaattien tulee yhdessä järjestäjien (joiden tulee tarjota heille kaikkea tarvittavaa apua) kanssa varmistaa, että kaikki tekniset järjestelyt noudattavat täysin WA:n sääntöjä ja WA:n Kenttäkäsikirjan "WA Track and Field Facilities Manual" määräyksiä.

Teknisten delegaattien tehtäviin kuuluu: (muut kuin yhden päivän kilpailut)

- 5.1.1. toimittaa ao. valvovalle elimelle (WA/EA) esitykset kilpailujen aikatauluksi ja tulosrajoiksi;
- 5.1.2. hyväksyä kilpailujen viralliset järjestäjän tarjoamat heittovälineet sekä päättää voidaanko mukaan hyväksyä myös kilpailijoiden omia tai jonkun välinevalmistajan veloituksetta tarjoamia heittovälineitä;
- 5.1.3 varmistaa, että kilpailuun liittyvät tekniset säännöt ovat kaikkien jäsenliittojen käytettävissä hyvissä ajoin etukäteen;
- 5.1.4 tulee olla vastuussa myös kaikista muista teknisistä valmisteluista, jotka ovat tarpeen kilpailujen läpiviemiseksi;
- 5.1.5 tulee tarkistaa ilmoittautumiset ja heillä on oikeus hylätä niitä teknisistä syistä tai säännön TR8.1 perusteella. (Muista kuin teknisistä syistä johtuvat hylkäämiset voivat tapahtua vain WA:n tai maanosaliiton hallituksen tai muun asiaankuuluvan hallintoelimen päätöksiin perustuen);
- 5.1.6 tulee määrätä karsintarajat kenttälajeihin sekä päättää millaista jatkoonpääsyjärjestelmää juoksulajeissa noudatetaan;
- 5.1.7 tulee järjestää eriin sijoittelu ja arvonnat kaikkiin lajeihin perustuen sääntöihin ja sovellettaviin teknisiin määräyksiin sekä hyväksyä kaikki lähtölistat;
- 5.1.8 päättää yhdessä järjestäjien kanssa kaikista ennen kilpailua esiin tulevista asioista liittyen kilpailun järjestämiseen, joihin ei löydy ratkaisua näiden sääntöjen perusteella (tai muiden soveltuvien sääntöjen);
- 5.1.9 päättää (tarvittaessa yhdessä lajinjohtajien tai kilpailun johtajan kanssa) kaikista kilpailun aikana esiin tulevista asioista, joihin ei löydy ratkaisua näiden sääntöjen perusteella tai muista kilpailun järjestelyistä, mitkä saattavat poiketa aikaisemmasta suunnitelmasta liittyen koko kilpailun tai osan kilpailua jatkamiseen kaikkien osallistujien kannalta oikeudenmukaisesti;
- 5.1.10 pyydettyäessä johtaa teknisen kokouksen ja ohjeistaa kilpailuissa työskentelevät tekniset toimihenkilöt;

5.1.11 varmistaa kirjallisten raporttien toimittamisen ennen kilpailutapahtumaa liittyvistä valmisteluista ja kilpailun jälkeen tapahtuvan raportoinnin sisältäen kehitysehdotukset tuleviin tapahtumiin.

Yhden päivän kilpailuihin nimettyjen delegaattien tulee tarjota kaikki tarvittava tuki ja neuvonta järjestävälle taholle ja varmistaa kilpailun jälkeen tapahtuva kirjallinen raportointi järjestelyistä.

Tarkempaa tietoa näistä tehtävistä on saatavissa WA:n verkkosivuilla ladattavissa olevasta dokumentista ”*Technical Delegates Guidelines*”.

Kommentti: Sääntöä CR5 (ja vastaavasti CR6) selkeytetty kuvaamaan paremmin nykyistä käytäntöä teknisten delegaattien ja kansainvälisten tuomareiden rooleista ja tehtävistä. Tarkoituksena on kuvata myös selkeämmin teknisen ja lääkintädelegaatin suhteita ja vastuita kilpailutapahtuman aikana, etenkin odottamattomissa tilanteissa sekä tilanteissa, jossa urheilija tarvitsee lääkinnällistä apua stadionin ulkopuolisissa kilpailuissa. Kuitenkin niin, että lajinjohtajalle säännöissä määritetyt vastuut ja valtuudet pysyvät ennallaan. Nämä tarkennukset sääntöihin eivät muuta yleisesti tilannetta vaan keskittyvät niihin tilanteisiin, joihin sääntö ei suoraan anna vastausta.

Kommentti: Kansallisesti SM-kilpailuissa teknisen delegaatin tehtävät kuuluvat tuomarineuvoston puheenjohtajalle, joka voi tarpeen mukaan jakaa tehtäviä myös tuomarineuvoston muille jäsenille.

Sääntö CR6

Lääkäridelegaatti

6.1 Lääkäridelegaatin tehtäviin kuuluu:

6.1.1 hänellä on ylin päätäntävalta kaikissa lääkintään liittyvissä asioissa;

6.1.2 hänen tulee varmistaa, että kilpailupaikalla, harjoitus- ja lämmittelykentillä on tarpeelliset tilat ja laitteet lääketieteellistä tutkimista, hoitoa ja hätätapauksia varten sekä varmistaa, että

lääkintähuolto on tarjolla myös urheilijoiden majoituspaikassa säännön TR6.1 mukaisesti;

6.1.3 hänellä on valtuudet tehdä tutkimuksia ja kirjoittaa lääkärintodistuksia säännön TR4.4 mukaisesti;

6.1.4 hänellä on valtuudet estää urheilijan kilpaileminen tai määrätä urheilija keskeyttämään suorituksensa kilpailun aikana

Huom. 1: sääntökohtien CR6.1.3 ja CR6.1.4 valtuudet lääkäridelegaatti voi delegoida (tai jos delegaattia ei ole nimetty tai saatavilla) kilpailun viralliselle lääkärille, joka tulee tunnistaa asusta, liivistä tai hihanauhasta. Mikäli lääkäridelegaatti tai virallinen lääkäri ei ole heti saatavilla urheilijaa varten, he voivat ohjeistaa tai määrätä toimitsijan tai muun virallisen henkilön toimimaan puolestaan.

Huom. 2: mikäli urheilija ei kilpaile tai keskeyttää juoksun tai kävelyn kohdan CR6.1.4 perusteella tulee tuloksiin merkitä DNS tai DNF. Mikäli urheilija ei noudata annettua määräystä hänet tulee hylätä kyseisestä lajista.

Huom. 3: mikäli urheilija ei kilpaile tai keskeyttää kenttälajissa kohdan CR6.1.4 perusteella hänelle merkitään tuloksiin DNS mikäli hän ei ole tehnyt yhtään yritystä. Mikäli hän on ehtinyt tehdä yrityksiä ne jäävät voimaan ja sijoitus tuloksen mukaisesti. Mikäli urheilija ei noudata annettua määräystä hänet tulee hylätä kyseisestä lajista.

Huom. 4: mikäli urheilija ei kilpaile tai keskeyttää moniottelussa kohdan CR6.1.4 perusteella hänelle merkitään tuloksiin DNS mikäli hän ei ole aloittanut ensimmäistä lajia. Mikäli hän on aloittanut ensimmäisen lajin, toimitaan säännön TR39.10 mukaisesti. Mikäli urheilija ei noudata annettua määräystä hänet tulee hylätä kyseisestä lajista.

Kommentti: Lääkintään liittyviä ohjeita on lisätty ja tarkennettu viime vuosina, koska urheilijoiden terveys on tärkeä asia kaikille kilpailujen järjestäjille. Lääkäridelegaatin tai kilpailun virallisen lääkärin rooli vaatii kokemusta ja osaamista, koska muiden tehtävien lisäksi hänellä on velvollisuus keskeyttää urheilijan kilpailusuoritus, mikäli lääketieteelliset syyt sitä vaativat. On myös tärkeätä järjestää lääkinnän kanssa riittävät kommunikointiyhteydet kilpailun johtoon, koska kohdilla 6.1.3 ja 6.1.4 on

suora vaikutus lähtölistoihin, tuloksiin ja yleisesti kilpailun läpivientiin. On huomattava, että lääkaridelegaatti voi myöntää kilpailuluvan lääketieteellisistä syistä osanottonsa laiminlyöneen kilpailijan jatko-osallistumiselle kilpailujen muissa lajeissa.

Sääntö CR7

Antidoping-delegaatti

Antidoping-delegaatin tulee olla etukäteen yhteydessä kilpailun järjestäjiin ja varmistaa, että tarvittavat tilat ja laitteet ovat käytettävissä dopingtestien suorittamista varten. Hän on aina vastuussa kaikista dopingtestaukseen liittyvistä asioista.

Sääntö CR8

Kansainväliset tekniset toimitsijat (ITO:t)

8.1 Tekninen delegaatti nimeää yhden ITO:ista toimimaan ITO:jen johtajana, jollei tällaista nimeämistä ole suoritettu asianomaisen kansainvälisen liiton toimesta jo etukäteen.

ITO:jen johtaja, yhdessä teknisten delegaattien kanssa, nimeää aina, kun se vain on mahdollista, yhden ITO:n kuhunkin kilpailujen ohjelmassa olevaan lajiin. ITO toimii lajinjohtajana (referee) jokaisessa hänelle nimetyssä lajissa.

Kommentti: ITO:n toimiessa refereenä tehtävän vastuualue alkaa jo lajin (ryhmän) kokoontumispaikalta ja jatkuu lajin jälkeen päivystyksenä protestiajan päättymiseen asti.

8.2 Maasto-, maantie-, rinne- ja polkujuoksukilpailuissa niihin nimetyt ITO:t tarjoavat apuaan kilpailun järjestäjille. Heidän tulee olla paikalla koko ajan, kun heille osoitettu kilpailu on käynnissä, mukaan lukien kokoontumispaikka eli Call Room. Heidän tulee varmistaa, että kilpailun järjestelyt noudattavat täysin teknisiä sääntöjä, kyseisiä arvokilpailusääntöjä sekä teknisen delegaatin tekemiä päätöksiä.

ITO:n tulee olla lajinjohtaja (referee) jokaisessa hänelle nimetyssä lajissaan. WA:n sivuilla on ladattavissa erillinen ohjeistus näistä tehtävistä ” *ITO Guidelines*”.

Sääntö CR9

Kansainväliset kävelytuomarit (IRWJ:t)

Kaikkiin säännön CRO 1.1 alaisiin kilpailuihin nimettävien kävelytuomarien tulee olla WA-tason kansainvälisten kävelytuomarien listalla olevia henkilöitä.

Huom. Säännön CRO kohtien 1.2, 1.3, 1.5, 1.6, 1.7 ja 1.10 alaisiin kilpailuihin nimettävien kävelytuomarien tulee olla joko WA-tason tai maanosatason kävelytuomarien listoilla olevia henkilöitä.

Sääntö CR10

Kansainvälinen reitinmittaaja

Kaikkiin säännön CRO mukaisiin kilpailuihin nimetään kansainvälinen reitinmittaaja. Hänen tehtävänsä on mitata ja tarkistaa kilpailureitit aina, kun maantiekilpailuja käydään osittain tai kokonaan stadionin ulkopuolella.

Nimetyn reitinmittaajan tulee kuulua WA:n ja AIMS:n kansainvälisten reitinmittaajien listalle (A- tai B-luokka). (*AIMS = Association of International Marathons and Distance Races, <http://aims-worldrunning.org>*).

Reitti tulisi mitata hyvissä ajoin ennen kilpailupäivää.

Mittaajan tulee tarkistaa reitti ja vahvistaa se, kun hän on todennut, että se noudattaa WA:n maantiereiteille asettamia sääntöjä (kts. sääntökohdat TR55.2, TR55.3 ja TR54.11 sekä niihin liittyvät huomautukset). Hänen on myös varmistettava sääntökohtien CR31.20 ja CR31.21 noudattaminen mikäli odotettavissa on ME-tuloksen rikkominen.

Hänen tulee olla yhteistyössä kilpailujen järjestäjien kanssa reitin järjestelyihin liittyvissä asioissa. Hänen tulee olla paikan päällä

varmistamassa, että kilpailussa käytetty reitti on täsmälleen sama kuin ennakoita mitattu ja hyväksytty reitti. Hänen tulee toimittaa reitistä asianmukainen todistus teknisille delegaateille.

Kommentti: On huomioitava, että tilastokelpoinen tulos maantiereiteillä vaatii useamman vaiheen varmistamisen. Virallisen mittauksen lisäksi reitti on dokumentoitava niin hyvin, että se voidaan kilpailupäivänä merkitä mittausta vastaavalla tavalla. Erityisesti käännökset ja mutkat on merkittävä tarkasti mitatun mukaisesti. Edelleen kilpailun aikana on varmistettava juoksun/kävelyn valvonnalla, että urheilijat etenevät mitattua ja merkittyä reittiä pitkin.

Sääntö CR11

Kansainvälinen lähettäjä ja kv. maalikameratuomari

Säännön CRO kohtien 1.1, 1.2, 1.3 ja 1.6 alaisiin stadionilla pidettäviin kilpailuihin nimetään WA:n, kyseisen maanosaliiton tai muun hallintoelimen toimesta kansainvälinen lähettäjä ja kansainvälinen maalikameratuomari. Kansainvälinen lähettäjä lähettää kaikki ne kilpailut (ja hoitaa muut mahdolliset tehtävät), jotka kilpailun tekninen delegaatti hänelle määrää ja lisäksi hänen tulee valvoa lähetysjärjestelmän tarkastukset ja tekninen toiminta. Kansainvälinen maalikameratuomari valvoo kaikkia automaattiseen ajanottoon liittyviä toimintoja ja on samalla maalikameratuomariryhmän johtaja.

WA on julkaissut tarkemmat ohjeet näistä tehtävistä verkkosivuillaan dokumenteissa ”Starting Guidelines” ja ”Photo Finish Guidelines”.

Kommentti: Säännöissä on määritetty selkeästi, kuinka kansainvälinen maalikameratuomari toimii maalikameraryhmän vetäjänä ja vastaavasti ITO on kunkin lajiryhmän säännöistä vastaava tuomari. Lähettäjäryhmän kohdalla kansainvälinen lähettäjä toimii lähettäjän roolissa niissä lähdöissä, joihin hänet on nimetty. On kuitenkin huomattava, että kansainvälinen lähettäjä ei omissa lähdöissään, eikä muissakaan tilanteissa, voi muuttaa start refereen päätöksiä.

Sääntö CR12

Tuomarineuvosto (Jury of Appeal)

Kaikkiin säännön CRO kohtien 1.1, 1.2, 1.3 ja 1.6 alaisiin kilpailuihin tulee nimittää tuomarineuvosto, johon normaalitapauksessa kuuluu kolme, viisi tai seitsemän jäsentä. Yksi jäsenistä toimii puheenjohtajana ja joku muu sihteerinä. Sihteeriksi voidaan tarvittaessa ottaa myös tuomarineuvoston ulkopuolinen henkilö.

Sellaisissa tilanteissa, joissa käsiteltävänä on sääntöön TR54 (kilpakävelyyn) liittyvä tapaus, vähintään yhden tuomarineuvoston jäsenistä tulee olla joko WA-tason tai maanosatason kansainvälinen kävelytuomari.

Kommentti: Tämä menettely ei ymmärrettävästi sovellu sellaisenaan käytettäväksi kansallisessa kilpailutoiminnassa. Jos kilpailupaikalla on kuitenkin joku kilpakävelyn asiantuntijaksi tiedetty neutraali henkilö, tuomarineuvosto voi kuulla häntä asian käsittelyn yhteydessä.

Tuomarineuvoston jäsenen ei tule olla läsnä, jos käsiteltävänä on tapaus, jolla on suoria tai epäsuoria vaikutuksia hänen oman maansa urheilijaan tai urheilijoihin. Jos esteellinen henkilö ei ole poistunut asian käsittelystä omatoimisesti, puheenjohtajan on kehotettava häntä poistumaan. WA:n hallitus tai muun kilpailua hallinnoivan organisaation tulee nimittää yksi tai useampia varahenkilöitä, joita voidaan käyttää edellä mainituissa jääviystilanteissa.

Kommentti: Tämäkään ei sovellu sellaisenaan käytettäväksi kansallisella tasolla eikä käytännössä oikeastaan maaotteluissakaan. Kansallinen (epävirallinen) ohjeistuksemme on, että jos kyseessä on oma perheenjäsen tai oma valmennettava, silloin kyseisen henkilön tulisi jäädä itsensä sen asian käsittelystä. Pelkkä seurakytkenä ei velvoita jääväämään, koska tuomarineuvoston pitäisi pääsääntöisesti voida työskennellä omassa nimetyssä kokoonpanossaan.

Lisäksi tuomarineuvosto tulisi nimittää myös muihin kilpailuihin, joissa se nähdään toivottavaksi tai tarpeelliseksi kilpailujen asianmukaisen läpiviennin kannalta.

Tuomarineuvoston pääasiallisena tehtävänä on käsitellä kaikki protestit ja vetoamukset, kuten säännössä TR8 on esitetty, ja ottaa kantaa kaikkiin kilpailun aikana syntyviin kysymyksiin, joissa pyydetään heidän ratkaisuaan.

*Kommentti: Sellaisissakin kilpailuissa, joissa ei ole tuomarineuvostoa, tulisi kuitenkin olla joku taho, jolle mahdolliset protestit tai vetoamukset voidaan jättää ratkaistaviksi, jos esim. lajinjohtajan päätös ei tyydytä urheilijaa. Suomessa on tapana nimetä tällaiseen kilpailuun **ylituomari**, joka toimii eräänlaisena yhden hengen tuomarineuvostona. Hänellä ei saa kilpailun aikana olla mitään tuomari- tai toimitsijatehtäviä, koska muuten hän saattaisi joutua tuomitsemaan itseään koskevassa asiassa. Huom. Älä sekoita kilpailun ylituomaria kävelyajien ylituomareihin.*

Sääntö CR13

Kilpailun toimihenkilöt

Kilpailujen järjestelytoimikunnan tulee nimittää kaikki toimitsijat sen jäsenliiton sääntöjen mukaan, jonka maassa kilpailut pidetään, tai kun kyse on säännön CRO kohtien 1.1, 1.2, 1.3 tai 1.6 alaisista kilpailuista, asianomaisen kansainvälisen järjestön sääntöjen ja menettelytapojen mukaan.

Seuraava luettelo käsittää ne toimihenkilöt, jotka katsotaan tarpeellisiksi suurissa kansainvälisissä kilpailuissa. Järjestelytoimikunta voi kuitenkin tehdä luetteloon muutoksia paikallisen käytännön mukaan.

JOHTAVAT TOIMIHENKILÖT

- Kilpailun johtaja (sääntö CR14);
- Kenttä- ja ratalajien johtaja(t) (sääntö CR15);
- Tekninen johtaja ja riittävä määrä avustajia (sääntö CR16);
- Tapahtumaohjauksen johtaja (sääntö CR17);

KILPAILUN TOIMIHENKILÖT

- Kokoontumispaikan vastaava tuomari (referee);
- Juoksulajien ja kilpakävelyn vastaava tuomari (referee);
- Lähtöjä valvova tuomari (start referee)
- Kenttälajien vastaavat tuomarit (refereet esim. pituus, seiväs);
- Moniottelujen vastaava tuomari (referee);
- Vastaava tuomari (referee) stadionin ulkopuolella käytäville lajeille;
- Vastaava videotuomari (referee)

Kommentti: Kansallisessa kilpailutoiminnassa on yleistä yhdistää lajista vastaavan tuomarin eli refereen ja lajinjohtajan tehtävät samalle henkilölle, jota kutsutaan yksikertaisesti lajinjohtajaksi. Katso sääntökohta CR18. Tällöin ylempänä olevia erillisiä referee-nimikkeitä ei käytetä.

- Maalituomariston johtaja ja tarpeellinen määrä tuomareita (sääntö CR19);
- Lajinjohtaja ja tarpeellinen määrä tuomareita kuhunkin kenttälajiin (sääntö CR19);
- Ylituomari ja viisi muuta kävelytuomaria sekä tarvittava määrä avustajia kuhunkin kävelylajiin, joka suoritetaan radalla (stadionilla) (sääntö TR54);
- Ylituomari ja kahdeksan muuta kävelytuomaria sekä tarvittava määrä avustajia kuhunkin kävelylajiin, joka suoritetaan stadionin ulkopuolella (sääntö TR54);
- Muita kävelylajien toimitsijoita tarpeen mukaan, kuten sihteerit, hylkäysesitysten näyttötaulun hoitajat jne. (sääntö TR54);
- Johtaja ja tarpeellinen määrä valvoja juoksu- ja kävelylajeihin (sääntö CR20);

- Johtaja ja tarpeellinen määrä ajanottajia (sääntö CR21);
- Maalikameraryhmän johtaja ja tarpeellinen määrä muita maalikameratuomareita (säännöt CR21 ja TR19);
- Lähettimiin perustuvan ajanoton (*transponder timing*) johtaja ja tarpeellinen määrä avustajia (säännöt CR21 ja TR19);
- Lähetyspäällikkö sekä tarpeellinen määrä lähettäjiä ja palauttajia (sääntö CR22);
- Lähettäjän apulainen tai useampia (sääntö CR23);
- Kierroslaskennan johtaja ja tarpeellinen määrä kierroslaskijoita (sääntö CR24);
- Kilpailusihteeri ja tarpeellinen määrä apulaisia (sääntö CR25);
- TIC:in (sääntö CR25.5) johtaja ja tarpeellinen määrä apulaisia;
- Järjestyspäällikkö ja tarpeellinen määrä apulaisia (sääntö CR26);
- Tuulimittarin hoitaja tai useampia (sääntö CR27);
- Mittaustuomaripäällikkö optista mittausta varten ja riittävä määrä avustajia (sääntö CR28);
- Johtaja ja tarpeellinen määrä muita kokoontumispaikan (Call Room) tuomareita (sääntö CR29);
- Mainosvalvoja (sääntö CR30)

MUITA TOIMIHENKILÖITÄ

- Kuuluttaja (tai useampia);
- Tilastoija (tai useampia);
- Lääkäri (tai useampia);
- Erilaisia apulaisia, kuten lähettejä kilpailijoiden, toimitsijoiden ja lehdistön tarpeisiin.

Lajin vastaavilla tuomareilla (referee) ja lajinjohtajilla tulisi olla selvästi erottuva asu tai heidän asemaansa osoittava merkki (käsivarsinauha tms.). Tarvittaessa toimihenkilöille voidaan nimittää apulaisia. On kuitenkin aina huolehdittava siitä, että kilpailualueella ei ole liikaa tuomareita tai muita henkilöitä.

Kommentti: Nimitettävien toimitsijoiden määrä pitää suhteuttaa kunkin kilpailun mukaan siten, että kaikki tehtävät saadaan tehokkaasti hoidettua. On myös huomioitava useampipäiväisissä kilpailuissa

tarvittavien lepovuorojen tarve. Toimitsijoita ei kuitenkaan tule nimetä liikaa, jolloin kilpailualueesta tulee ruuhkainen ja kaikilla henkilöillä ei ole tarpeellista tehtävää. Lisääntyvässä määrin joitain tehtäviä voidaan "korvata" käyttämällä erilaisia teknologisia ratkaisuja ja tämä on huomioitava toimihenkilöitä nimitettäessä.

Turvallisuuteen on kiinnitettävä erityistä huomiota tehtävien suunnittelussa. Jokaisen tuomaristoon kuuluvan on hyvä ymmärtää kilpailualueella olevat vaarat ja riskialueet. Lentävät heittovälineet ja nopeasti etenevät urheilijat muodostavat vaarallisia tilanteita, jos riskejä ei osata ennakoida ja niihin valmistautua. Riippumatta toimitsijan tehtävänkuvasta hänen on oltava koko ajan valppaana turvallisuuden suhteen ja tehtävä kaikki mahdollinen turvallisuuden edistämiseksi. Turvallisuuden varmistamisen tulee olla erityisen tärkeitä. Voi tulla myös tilanteita, jossa turvallisuuden takaaminen on tärkeämpää kuin pilkulleen säännön seuraaminen. Sääolosuhteet voivat myös vaikuttaa kilpailualueen vaarallisuuteen joko hetkellisesti tai pidemmänkin aikaa. Kilpailuiden yhteydessä tai harjoituksissa on tapahtunut onnettomuuksia, joskus vakaviakin, jotka olisi voitu välttää huolellisella valmistautumisella.

Sääntö CR14

Kilpailun johtaja

Kilpailun johtaja suunnittelee kilpailujen teknisen organisoinnin yhteistyössä teknisten delegaattien kanssa. Hän varmistaa, että suunnitelma toteutetaan, ja hän selvittää erilaiset tekniset ongelmat yhdessä delegaattien kanssa.

Hän ohjailee eri osapuolien keskinäistä toimintaa kilpailun aikana ja on viestintäjärjestelmän välityksellä yhteydessä koko tuomaristoon.

Kommentti: Kansallisessa kilpailutoiminnassa on usein käytäntönä yhdistää kilpailun johtajan sekä kenttä- ja ratalajien johtajan tehtävät (sääntö CR15). Tällöin puhutaan vain kilpailun johtajasta, jonka rooliin kuuluu hoitaa molemmat vastualueet.

Sääntö CR15

Kenttä- ja ratalajien johtaja

Kenttä- ja ratalajien johtaja johtaa tuomariston toimintaa ja vastaa kilpailun sääntöjen mukaisesta toteuttamisesta. Hänen on tarkistettava, että kaikki nimetyt toimihenkilöt ovat ilmoittautuneet tehtäviinsä, ja hän nimeää tarvittaessa sijaiset. Hänellä on valta poistaa tehtävästään sellainen toimitsija tai tuomari, joka ei toimi sääntöjen mukaisesti. Yhdessä järjestyspäällikön kanssa hän huolehtii siitä, että vain luvan saaneet henkilöt pääsevät sisäkentälle.

HUOM. Kilpailuissa, jotka kestävät yli neljä tuntia tai jakaantuvat useammalle päivälle, on suositeltavaa, että tähän tehtävään on nimetty yksi tai useampia apulaisjohtajia.

Kommentti: Kenttä- ja ratalajien johtajan vastuulla on kilpailun johtajan ja teknisten delegaattien alaisuudessa vastata kaikesta, mitä tapahtuu kilpailualueella eli sisäkentällä. Hänen tulee sijoittua siten, että pystyy näkemään koko kenttäalueen ja tekemään tarvittavat päätökset. Hänellä on oltava hallussaan listaus koko tuomaristosta ja hänen pitää pystyä kommunikoimaan tehokkaasti muun johtavan tuomariston kanssa. Hänellä on hyvä olla reservissä tuomaristoa poisjääntien tai muuten vaihdettavien tuomareiden tilalle. Hän myös vastaa siitä, että tuomaristo poistuu kenttäalueelta heti oman lajinsa jälkeen.

Tehtäviä voidaan jakaa myös siten että nimetään kaksi henkilöä, joista toinen vastaa juoksulajeista ja toinen kenttälajeista.

Kansallisessa kilpailutoiminnassa yleisesti kenttä- ja ratalajien johtajan rooli on yhdistetty kilpailun johtajan tehtäviin, mutta monipäiväisissä SM-tason kilpailuissa on syytä harkita erillistä henkilöä/henkilöitä, jotka toimivat tiiviisti tuomariston tukena. Mitä isommasta kilpailusta on kyse, sitä vähemmän kilpailun johtajalla on aikaa seurata yksittäisten lajien toimintaa.

Suuremmissa tapahtumissa on yleensä nimetty myös tuomaristopäällikkö, joka vastaa tarkemmin tuomariston rekisteröinnistä ja huollosta

kilpailupäivien aikana. Kansainvälinen sääntökirja ei tätä roolia kuitenkaan tunne.

Sääntö CR16

Tekninen johtaja

Tekninen johtaja on vastuussa ja hänen tulee:

- 16.1.1 varmistaa, että juoksurata, vauhdinottoradat, heitto-/työntökehät, kaaret, kenttälajien alastuloalueet ja kaikki laitteet ja välineet ovat sääntöjen mukaiset;
- 16.1.2 varmistaa, että kaikki kilpailutekniikkaan sisältyvät laitteet ja välineet tuodaan paikoilleen ja käytön jälkeen poistetaan kilpailualueelta teknisen delegaatin hyväksymän teknisen toimintasuunnitelman mukaisesti;
- 16.1.3 varmistaa, että kilpailuun liittyvät alueet on toteutettu edellä mainitun teknisen suunnitelman mukaisesti;
- 16.1.4 varmistaa, että kaikki kilpailuun säännön TR32.2 mukaisesti hyväksytyt henkilökohtaiset heittovälineet on tarkastettu ja merkitty huolellisesti;
- 16.1.5 varmistaa, että hänelle on toimitettu tai hän on tietoinen säännön TR10.1 edellyttämän kenttäsertifikaatin olemassaolosta ennen kilpailua.

Kommentti: Sääntöjen antama kuvaus teknisestä johtajasta kattaa keskeiset työkohteet suppeassa muodossa. Perusteellinen kuvaus henkilön tehtävistä löytyy SUL:n verkkosivuilla julkaistusta teknisen johtajan käsikirjasta.

Tekninen johtaja on sijoitettu organisaatiossa kilpailun johtajan alaisuuteen, mutta kokenut tekninen johtaja työskentelee käytännössä hyvin itsenäisesti. Teknisen johtajan on oltava hyvin tavoitettavissa kilpailun aikana. Mikäli lajinjohtaja havaitsee omalla lajipaikallaan korjattavaa tai parannettavaa on hänen oltava yhteydessä joko kenttä- tai ratalajien johtajan kautta tai suoraan tekniseen johtajaan, joka tekee tarvittavat toimenpiteet asian korjaamiseksi. Teknisellä johtajalla on oltava myös valmius kilpailupaikan vaihtoon, mikäli lajinjohtaja niin on

päättänyt (sääntö TR25.20). Huomattavaa on, että tuulen suunta tai voimakkuus ei voi olla syynä kilpailupaikan vaihtoon.

Kilpailussa käytettävän listan heittovälineistä hyväksyy kilpailun johtaja tai kansainvälisissä arvokilpailuissa tekninen delegaatti. Tämän jälkeen teknisen johtajan vastuulla on listan mukaisten välineiden sääntöjenmukaisuuden tarkistaminen tarvittavilla mittauksilla. Kilpailun aikana on lisäksi tarkistettava mahdolliset henkilökohtaiset heittovälineet. Huomioitava on myös säännön CR31.17.4 noudattaminen, mikäli kilpailussa on tehty ennätys.

Sääntö CR17

Tapahtumanohjauksen johtaja

Tapahtumanohjauksen johtaja (Event Presentation Manager) suunnittelee tapahtumanohjauksen järjestelyt yhdessä kilpailun johtajan kanssa. Suunnittelu tapahtuu yhteistyössä järjestö- ja teknisten delegaattien kanssa, jos sellaiset on nimitetty. Hän varmistaa, että suunnitelma toteutetaan, ja hän selvittää erilaiset esiin tulevat ongelmat yhdessä kilpailun johtajan ja delegaattien kanssa.

Hän koordinoi tapahtumanohjausryhmään kuuluvien henkilöiden keskinäistä työskentelyä ja kommunikointia kilpailun aikana. Tätä varten hänellä tulee olla käytössään viestintäjärjestelmä, jonka avulla hän voi olla yhteydessä kaikkien tarvittavien osapuolien kanssa.

Tapahtumanohjaaja varmistaa, että kuulutusten ja käytössä olevan teknologian avulla yleisölle ilmoitetaan kunkin lajin osanottajat, lähtölistat, väliajat ja lopputulokset. Viralliset tulokset (sijoitukset, ajat, korkeudet, pituudet ja pisteet) jokaisesta lajista tulee ilmoittaa mahdollisimman pian sen jälkeen, kun tarvittavat tiedot on saatu.

WA nimittää englannin- ja ranskankieliset kuuluttajat säännön CRO 1.1 alaisiin kilpailuihin.

Kommentti: Tapahtumanohjauksella tarkoitetaan kokonaisuutta, jossa on mukana kuulutus, tulostaulun ja/tai videotaulun käyttö, musiikki ja muut äänitehosteet sekä kaikki muu tarvittava tekniikka tapahtuman tehokkaaksi välittämiseksi paikalla olevalle yleisölle. Tapahtumanohjaaja

vastaa toimintojen tarkasta suunnittelusta ennen kilpailua ja käytännön koordinoinnista kilpailun aikana. Tavoitteena on luoda katsojille informatiivinen, viihdyttävä, elävä ja kiinnostava kokonaisuus.

Kuuluttajalla on keskeinen rooli hyvän kilpailutapahtuman toteutuksessa. Hänen pitää olla sijoittunut siten, että kaikkien lajien esteetön seuranta on mahdollista. Lisäksi hänellä on oltava tarvittava tekniikka lähettyvillä sekä hyvät kommunikointiyhteydet joko kilpailun johtajaan tai isommissa kilpailuissa tapahtumanohjaajaan. Tapahtumanohjaajalla on merkittävä rooli myös televisioiduissa kilpailuissa, joissa koordinointia on tehtävä sekä paikalla olevan yleisön että TV-katsojien tarpeet huomioiden.

Sääntö CR18

Lajinjohtajat

Kommentti: Tämän sääntökohdan yhteydessä on hyvä tiedostaa, että kansallinen käytäntömme poikkeaa WA:n alkuperäisen sääntökirjan tekstistä. WA Competition Rulesin sääntö CR18 on nimeltään "Referees". Referee ei oikeastaan ole lajinjohtaja, vaan yhdestä tai joskus useammasta lajista vastaava päätösvaltainen valvoja ja suullisten protestien käsittelijä, siis eräänlainen "päätuomari" tai "erotuomari" lajinjohtajien ja kilpailun johtajan välimaastossa. Suurissa kansainvälisissä arvokilpailuissa referee asetetaan lähes poikkeuksetta jokaiseen lajiin, ja jopa jokaiseen kenttälajiryhmään. Meillä Suomessa tällaisia toimihenkilöitä asetetaan melko harvoin, lähinnä maaotteluihin. Isommissa MM- tai EM- tason tapahtumissa refereet nimetään kansainvälisistä tuomareista (ITO). Normaalisti säännössä CR18 kuvatut tehtävät on meillä osoitettu lajinjohtajien hoidettaviksi, minkä vuoksi alla olevaan tekstiin on tehty tahallinen "käännösvirhe" eli puhutaan lajinjohtajasta, vaikka pitäisi olla "referee". Tosin välillä kyllä tekstissä käytetään myös referee-nimikettä, kun halutaan korostaa henkilön päätösvaltaista asemaa.

18.1 Kokoontumispaikalle, juoksulajeille, kenttälajeille, moniotteluille sekä stadionin ulkopuolella suoritettaville juoksuille ja kävelyille

tulee nimittää johtaja/lajinjohtaja (oik. "referee"; kts. kommentti säännön alussa) tai tarvittaessa useampia. Tarvittaessa tulee nimetä yksi (tai useampi) videotuomari. Lähtöjä valvomaan nimitettävä tuomari on start referee.

Videotuomarin tulee toimia videovalvomossa ja hänen tulee olla yhteydessä muihin lajinjohtajiin (referees).

Kommentti: Kansallisesti kilpailuihin, joissa on alle 400 m:n juoksulajeja 14-vuotiaille ja sitä vanhemmille tulee nimittää erikseen start referee. Tällöin hän voi keskittyä ainoastaan lähtöihin liittyviin asioihin. Mikäli erillistä lähtöjen tuomaria ei ole nimitetty, on juoksujen johtajan hyvä sijoittua siten, että hän voi esteettömästi tarkkailla varsinkin pikamatkojen lähtöjä ja tehdä tarpeen mukaan päätöksiä. Voidaan myös sopia, että start coordinator (lähettäjäröhmän johtaja/lähetyspäällikkö) toimii start refereeenä. Tämä voi olla tilanne kilpailuissa, joissa on pääsääntöisesti vain pystylähtöjä. Suositellaan, että start refereeellä on näkyvä nimilappu tai muu tunniste tekstillä start referee tunnistamisen helpottamiseksi. Start refereeelle ei ole toistaiseksi virallista suomenkielistä käännöstä.

18.2 Lajinjohtajien tulee varmistaa, että WA:n sääntöjä, sekä ao. arvokilpailusääntöjä ja ohjeita noudatetaan, heidän on otettava kantaa kilpailun kulkuun liittyviin kysymyksiin ja heidän tulee päättää kaikista sellaisista kilpailujen aikana esiin tulevista kysymyksistä, joihin säännöt eivät tarjoa suoraa vastausta. Asianomainen johtaja/lajinjohtaja (referee) ratkaisee paikan päällä (sis. lämmittelyalue, kokoontumispaikka ja kilpailun jälkeen palkintojenjako ja siihen liittyvä toiminnot) kaikki kilpailun läpivientiin liittyvät suulliset protestit tai kiistakysymykset. Tarvittaessa päätökset tulee tehdä yhdessä teknisen delegaatin kanssa.

Lajinjohtaja ei voi toimia tuomarina tai valvojana, mutta hän voi sääntöjen mukaan tarvittaessa toimia aktiivisesti ja muuttaa yksittäisen tuomarin päätöksen omiin havaintoihinsa perustuen.

HUOM. Tässä säännössä sekä siihen liittyvissä muissa määräyksissä, mukaan lukien mainossäännöt, kilpailu palkintojenjakoineen katsotaan päättyneeksi, kun kaikki siihen liittyvät toiminnot on

suoritettu (mukaan lukien valokuvaukset, kunniakierrokset, yleisön viihdyttäminen, jne.).

Kommentti: Tässä kohdin on hyvä tiedostaa mahdollinen jääviysongelma erityisesti kenttälajeissa (jos/kun varsinaista refereetä ei ole). Jos lajinjohtaja itse toimii hyppy- tai heittopaikalla lippumiehenä, hänen on hyvin vaikea toimia urheilijan suullisen protestin käsittelijänä, koska protesti suuntautuu hänen itse tekemäänsä ratkaisua vastaan. Jos lajiin on määrätty myös referee, tällöin lajinjohtaja voi hoitaa liputtamiset.

On huomattava, että lajinjohtajan/refereen ei tarvitse saada välttämättä raporttia valvojalta tai tuomarilta tehdäkseen hylkäyspäätöksen. Hän voi aina tehdä päätökset perustuen omiin havaintoihinsa.

Huomautuksessa palkintojenjaosta vastuulliseksi toimijaksi ajatellaan normaalisti kyseisen lajin lajinjohtajaa/refereetä. Mikäli palkintojenjako pidetään eri paikassa tai myöhemmin kuin itse kilpailu on mahdollista nimetä myös toinen lajinjohtaja/referee, jolle ko. palkintojenjaon vastuu kuuluu. Huomaa myös säännön CR5 kommenttiosuus.

18.3 Juoksujen johtajalla ja stadionin ulkopuolella suoritettavien lajien johtajalla on oikeus päättää kilpailun sijoituksista vain silloin, kun kiistanalaisista sijoituksista vastaavat maalituomarit eivät pysty pääsemään ratkaisuun. Juoksujen johtajalla ei ole oikeutta puuttua kävelysten ylituomarin vastuualueen päätöksiin.

Lähtöjä valvovalla juoksujen johtajalla ("start referee") on valtuudet päättää sellaisista lähtöihin liittyvistä asioista, joissa hän on eri mieltä lähettäjäryhmän tekemistä ratkaisuista, paitsi silloin kun kyse on vilppilähdöstä, jonka WA:n hyväksymä vilppilähtöjen ilmaisulaitteisto oli havainnut, jollei hän sitten syystä tai toisesta tule siihen johtopäätökseen, että laitteiston antama informaatio on ilmeisesti epätarkkaa tai virheellistä.

Moniottelujen johtajalla on määräysvalta moniottelujen läpivientiin. Tämän lisäksi hänellä on määräysvalta myös kunkin moniotteluun sisältyvän yksittäisen lajin suorittamiseen (poikkeuksena lähdöissä start refereen tekemät päätökset).

18.4 Lajinjohtajan tulee tarkistaa lajin lopputulokset, käsitellä kiistanalaiset tapaukset ja valvoa yhdessä (tieteellisten mittalaitteiden) vastaavan mittaustuomarin kanssa, silloin kun sellainen on nimitetty, ennätystulosten mittaukset. Kunkin lajin päättyessä kilpailupöytäkirja on viimeisteltävä välittömästi. Lajinjohtajan tulee tarkistaa ja allekirjoittaa pöytäkirja (tai muulla tavoin hyväksyä), minkä jälkeen pöytäkirja on toimitettava kilpailusihteerille.

18.5 Lajinjohtajalla on oikeus varoittaa asiattomasti toimivaa tai käyttäytyvää kilpailijaa tai sulkea hänet pois kilpailusta tai toimia sääntöjen TR6, TR16.5, TR17.14, TR17.15.4, TR25.5, TR25.19, TR54.7.6, TR54.10.8 tai TR55.8.8 mukaisesti. Varoitus voidaan osoittaa kilpailijalle näyttämällä hänelle keltaista korttia ja pois sulkeminen näyttämällä punaista korttia. Varoitukset ja kilpailusta pois sulkemiset tulee merkitä kilpailupöytäkirjaan, ilmoittaa kilpailusihteerille ja muille lajinjohtajille.

Käytöshäiriöiden yhteydessä kokoontumistoimintojen johtajalla on refereen toimintavaltuudet osanottajien lämmittelyalueelta lähtien ja aina kilpailupaikalle asti. Tästä eteenpäin toimintavaltuudet ovat kyseisellä lajinjohtajalla lajin aikana ja myös sen jälkeen.

Lajinjohtaja (mahdollisesti keskusteltuaan kilpailun johtajan kanssa) voi varoittaa tai poistaa kilpailualueelta (tai kilpailuun kuuluvalta alueelta kuten lämmittelyalueet, kokoontumispaikka tai valmentajien katsomo) muunkin henkilön, joka käyttäytyy epäurheilijamaisesti tai häiritsevästi tai joka avustaa urheilijoita sääntöjen vastaisesti.

HUOM 1: Lajinjohtaja voi hylätä urheilijan, tilanteen sitä edellyttäessä, suoraan ilman, että tälle olisi annettu aiempaa varoitusta (Kts. säännön TR6.2 huomio)

HUOM 2: Stadionin ulkopuolisissa lajeissa lajinjohtajan pitää aina kun käytännössä mahdollista (säännöt TR6, TR54.10 tai TR55.8) antaa varoitus ennen hylkystä. Mikäli lajinjohtajan päätöstä ei hyväksytä, toimitaan säännön TR8 mukaisesti.

HUOM 3: Kun urheilija hylätään tämän säännön perusteella lajinjohtajan ollessa tietoinen siitä, että urheilijalle on jo aiemmin

annettu keltainen kortti, niin tällöin hänen tulee näyttää ao. urheilijalle ensin keltaista korttia (kilpailutapahtuman toinen) ja heti perään punaista korttia.

HUOM 4: Mikäli urheilijalle annetaan keltainen kortti ja lajinjohtaja ei ole tietoinen jo aikaisemmin annetusta keltaisesta kortista, tällä on, heti kun lajinjohtaja saa tästä tiedon, samat seuraukset, kuin punaisella kortilla. Lajinjohtajan tulee välittömästi informoida urheilijaa tai hänen joukkuettaan hylkäyksestä.

Kommentti: Seuraavat kohdat on tarkoitettu selvennykseksi tilanteisiin, joissa varoituskortteja käytetään.

- (1) keltaisia ja punaisia kortteja voidaan antaa sekä käytökseen (säännöt CR18.5 ja TR7.2) että teknisiin syihin perustuen, jos katsotaan, että ne ovat tarpeeksi vakavaa epäurheilijamaista käytöstä (kuten vakava ja selkeä tahallinen estäminen juoksuissa).*
- (2) vaikka onkin normaalia ja normaalisti odotettua, että keltainen kortti annetaan ennen punaista, on myös mahdollista erityisen räikeissä epäurheilijamaisissa tai käytöshäiriötapauksissa antaa suoraan punainen kortti. On huomattava, että urheilijalla on kaikissa tapauksissa mahdollisuus viedä päätös tuomarineuvoston harkittavaksi.*
- (3) on myös tapauksia, joissa ei ole käytännöllistä tai loogista käyttää keltaista korttia. Esimerkiksi säännön TR6.2 mukaan on mahdollista antaa suora punainen kortti tapauksessa, jossa säännön TR6.3.1 mukaan on kyse kielletystä avustamisesta.*
- (4) on myös mahdollista, että urheilija tai viestijoukkue keltaisen kortin saatuaan reagoi niin epäasiallisesti, että on perustelua antaa heti perään punainen kortti. Ei ole välttämätöntä, että kortit annetaan eri tilanteissa ja eri aikoina, jos kyse on epäasiallisesta käytöksestä.*
- (5) Huomio 3 kohdan mukaan tapauksissa, missä lajinjohtaja on tietoinen, että urheilija on saanut keltaisen kortin kilpailun aikana, ja lajinjohtaja on antamassa punaista korttia, tulee hänen ensin näyttää toinen keltainen kortti ja heti perään punainen.*

Mikäli lajinjohtaja ei näytä toista keltaista korttia, tämä ei mitätöi punaisen kortin vaikutusta.

- (6) *Mikäli urheilijalle annetaan keltainen kortti ja lajinjohtaja ei ole tietoinen jo aikaisemmin annetusta keltaisesta kortista, tulee urheilijan hylkäys tehdä mahdollisimman nopeasti, kun tieto siitä saadaan. Lajinjohtajan tulee välittömästi informoida urheilijaa tai hänen joukkuettaan hylkäyksestä.*
- (7) *Viesteissä joukkueen jäsenen tai jäsenten saamat varoitukset katsotaan kohdistuvan koko viestijoukkueeseen. Mikäli sama urheilija saa kaksi korttia tai kaksi eri urheilijaa saa kumpikin keltaisen kortin missä tahansa kyseisen viestin vaiheessa, koko joukkueen katsotaan saaneen punaisen kortin ja seurauksena on hylkäys. Viesteissä saatu varoitus koskee aina kyseistä viestijoukkuetta, se ei siis koskaan kohdistu yksittäiseen urheilijaan.*

18.6 Lajinjohtaja voi harkita uudestaan omaa päätöstään (joko itsenäisesti tai perustuen suulliseen protestiin) perustuen uuteen informaatioon tilanteesta, jos mahdollisen muutoksen toteuttamiseen on vielä aikaa. Takarajana voi yleensä pitää lajin palkintojenjaon alkamista tai että tuomarineuvosto oli jo ehtinyt tehdä asiasta toteutettavissa olevan päätöksen.

Kommentti: Tämä sääntökohta selventää sitä, että lajinjohtajalla on mahdollisuus harkita päätöstään uudelleen riippumatta siitä, perustuuko uudelleenharkinta lajinjohtajan omaan päätökseen tai hänelle tehtyyn suulliseen protestiin. Harkintaa kannattaa tehdä erityisesti silloin, kun on ilmennyt nopeasti uutta tietoa tai todistetta päätökseen liittyen ja uudella päätöksellä voidaan välttää monimutkaisia tilanteita tai protesti tuomarineuvostolle. Huomioitava on kuitenkin käytännön aikarajat uudelle päätökselle.

18.7 Mikäli asianomaisen lajinjohtajan mielestä kilpailussa syntyy sellainen tilanne, että oikeudenmukaisuus vaatii lajin tai lajin jonkin osan (esim. määrättyjen suorituskierrosten) uusimista, hänellä on

oikeus julistaa jo suoritettu laji, tai lajin osa, mitättömäksi ja määrätä se suoritettavaksi uudelleen joko samana päivänä tai jonakin myöhempanä ajankohtana. (katso sääntökohdat TR8.4 ja TR17.2)

Kommentti: Sekä lajinjohtajien että tuomarineuvoston on tiedostettava, että ainoastaan erityisissä poikkeustilanteissa on mahdollista päästää jatkoon seuraaville kierroksille tai mukaan uusintakilpailuun urheilija, joka ei ole suorittanut alkuperäistä kilpailua loppuun.

18.8 Kun urheilija, jolla on fyysinen vamma, kilpailee näiden kilpailusääntöjen alaisena, voi lajinjohtaja hänen kohdallaan tulkita lajin sääntöä tai sallia siihen jokin tietty poikkeus (ei kuitenkaan sääntöön TR6.3), jotta kyseinen urheilija voi osallistua. Poikkeama ei kuitenkaan saa olla sellainen, että se antaisi hänelle etua muihin kilpailijoihin nähden. Mikäli menettelyn oikeudenmukaisuudesta on epäilyksiä tai jos menettelystä protestoidaan, asia tulee siirtää tuomarineuvoston ratkaistavaksi.

HUOM. Tämän säännön tarkoituksena ei ole sallia apujuoksijan käyttöä näkövammaisen urheilijan tapauksessa, jollei sitä ole erikseen sallittu kyseisten kilpailujen teknisissä määräyksissä.

Kommentti: Tämä sääntökohta antaa suuntaviivoja para-urheilijoiden osallistumiseen vammattomien kilpailuihin. Esimerkiksi käsiamputoitu urheilija ei pysty täyttämään lähtösääntöä TR16.3, jonka mukaan molemmat kädet pitää olla kosketuksissa maahan telinelähdön aikana. Lajinjohtaja voi tällöin tilanteen mukaan soveltaa lähtösääntöä siten, että lähtö on mahdollinen. Kyseisessä tapauksessa toinen käsi maassa ja hartialinja vaakatasossa on hyvä kriteeri lähtösäännön täyttämiseen. Sääntö ei suoraan salli opasjuoksijan käyttöä, ellei tätä ole kilpailun omissa ohjeissa sallittu. Kansallisessa kilpailutoiminnassa kannattaa olla joustava mahdollisuuksien mukaan. Lähtölistoihin ja tuloksiin on hyvä myös kirjata para-urheilijan vammaluokka.

Sääntö CR19

Tuomarit

Yleistä

- 19.1 Juoksujen johtajan ja kunkin kenttälajin johtajan tulee ohjata lajiensa tuomarien työskentelyä. He suorittavat myös tehtävien jakamisen, jollei tätä ole hoidettu jo etukäteen.
- 19.2 Tuomari voi muuttaa alkuperäistä päätöstään, mikäli tämä on tehty erehdyksessä, olettaen, että uusi päätös voidaan vielä toteuttaa. Vaihtoehtoisesti, mikäli päätöksen tekee myöhemmin lajinjohtaja tai tuomarineuvosto, tulee heidän käyttää kaikki saatavissa oleva tieto.

Ratalajit ja maantielajit

- 19.3 Maalituomarit, joiden kaikkien tulee olla samalla puolella rataa tai maantiereittiä, ratkaisevat kilpailijoiden maaliintulojärjestyksen. Jos he eivät pysty pääsemään tässä ratkaisuun, heidän tulee antaa asia ao. rata- tai maantielajien johtajan päätettäväksi.

HUOM. Maalituomareiden tulisi sijoittua maaliviivan kohdalle (jatkeelle) vähintään viiden metrin päähän radasta. Heillä tulisi olla käytettävissään porrastettu koroke.

Kenttälajit

- 19.4 Tuomarien tulee ratkaista ja kirjata kilpailijoiden jokainen suoritus sekä mitata jokainen hyväksyttävä suoritus kaikissa kenttälajeissa. Korkeus- ja seiväshypyssä tarkat mittaukset tehdään aina siinä vaiheessa, kun rimaa nostetaan, ja erityisen tarkasti silloin, kun kyseessä on ennätysyritys. Vähintään kahden tuomarin tulisi pitää kirjaa kaikista yrityksistä ja tarkistaa kirjanpitonsa keskenään aina kunkin kierroksen päätyttyä.

Asianomaisen tuomarin tulee osoittaa hyväksytty tai hylätty suoritus nostamalla tapauksesta riippuen joko valkoinen tai punainen lippu. Myös vaihtoehtoisia visuaalisia menetelmiä voidaan käyttää.

Kommentti: Mikäli tuomari ei ole varma, että suoritus oli sääntöjen vastainen, hänen tulee normaalisti tuomita tilanne urheilijan eduksi, eli hyväksyä suoritus ja nostaa valkoinen lippu. Kuitenkin, jos kilpailussa on nimetty videotuomari, jolla on kameranäkymä myös kenttälajeihin, on olemassa mahdollisuus epävarmoissa tapauksissa odottaa videotuomarin näkemystä tilanteesta. On hyvä mahdollisuuksien mukaan varmistaa, että suoritus voidaan mitata tai on jo mitattu varmuuden vuoksi (varastoon mittaaminen). Tuomari voi myös nostaa punaisen lipun, mitata suorituksen varastoon ja sen jälkeen pyytää videotuomarin näkemystä.

Sekaannusten välttämiseksi on suositeltavaa käyttää jokaisessa kenttälajissa vain yhtä valkoista ja punaista lippua. Erityisesti hyppylajeissa yksi lippupari riittää. Mikäli tuulen mittaukselle ei ole omaa näyttöä, on vältettävä punaisen lipun nostamista merkinä liian voimakkaasta tuulesta.

Heittolajeissa huomioitavaa ja suositeltavaa

- (1) rinkilajeissa liputtavan tuomarin apuna voi olla toinenkin tuomari, mutta hän voi näyttää virheellisen suorituksen liputtavalle tuomarille muulla tavalla kuin lipuilla. Esimerkiksi käsimerkillä tai kämmenessä olevalla pienellä punaisella kortilla.*
- (2) heittolajien alastuloalueella ohi sektorin mennyt heitto voidaan näyttää myös muulla tavoin kuin lipulla, esimerkiksi tuomari nostaa kätensä suoraksi vaakatasoon.*
- (3) keihään alastulossa tilanne, jossa välineen metallikärki ei kosketa maata ensimmäisenä, voidaan myös näyttää muulla tavoin kuin lipulla, esimerkiksi osoittamalla avoimella kämmenellä maata kohti.*

Sääntö CR20

Juoksujen ja kävelyjen valvojat

- 20.1 Valvojat ovat juoksujen johtajan tai stadionin ulkopuolisten lajien johtajan apulaisia, eikä heillä ole päätösvaltaa.
- 20.2 Asianomaisen lajinjohtajan tulee sijoittaa kukin valvoja sellaiseen paikkaan, josta tämä voi seurata kilpailua tarkasti. Kilpailijan tai muun henkilön tehdessä virheen tai sääntörikkomuksen valvojan tulee tehdä välittömästi lajinjohtajalle kirjallinen raportti tapahtuneesta. (Valvojan tehtäviin ei kuitenkaan kuulu säännössä CR54.2 kuvattuun kävelytekniikkaan liittyvien virheiden seuranta.)
- 20.3 Jokainen havaittu sääntörikkomus tulee saattaa lajinjohtajalle tiedoksi nostamalla keltainen lippu tai käyttämällä jotain muuta luotettavasti toimivaa merkinantoa, jonka tekninen delegaatti on hyväksynyt.
- 20.4 Viestijuoksuissa tulee myös nimetä riittävä määrä valvojia tarkkailemaan vaihtoalueita.

HUOM 1: Kun juoksun valvoja huomaa, että kilpailija on juossut muulla kuin omalla radallaan tai että viestin vaihto on tapahtunut vaihtoalueen ulkopuolella, hänen tulee välittömästi tehdä sopivaa materiaalia käyttäen rataan merkki sille kohdalle, missä rikkomus tapahtui. Valvoja voi tehdä samanlaisen merkinnän paperille tai sähköisesti.

HUOM 2: Valvojan tulee ilmoittaa asianomaiselle lajinjohtajalle kaikista sääntörikkomuksista niissäkin tapauksissa, jolloin urheilija tai viestijoukkue keskeytti kilpailunsa rikkomuksen jälkeen.

Kommentti: Valvontaryhmän johtaja on juoksujen johtajan avustaja ja suunnittelee ja koordinoi valvojen sijoittelua ja työskentelyä (sääntö CR13). WA verkkosivuilta on ladattavissa malliksi karttoja valvojen sijoittumisesta eri ratalajeissa. Nämä ovat kuitenkin ohjeellisia ja juoksujen johtaja yhdessä juoksu- ja kävelylajien johtajan kanssa päättää, miten valvojat sijoitetaan riippuen kilpailun tasosta, kilpailijoiden määrästä ja käytettävissä olevien tuomareiden määrästä.

Virheestä ilmoittaminen

Kilpailtaessa kestopäällysteisillä radoilla on ollut tapana, että valvojilla on mukanaan teippiä, jolla voi merkitä kohdan, jossa mahdollinen rike tapahtui. Nykysääntö mahdollistaa muutkin tavat merkkaukselle. Mikäli valvoja ei tee raporttia, niin urheilija voidaan silti hylätä, mikäli sääntöriike on tapahtunut.

Valvojien tulee tehdä raportti kaikista tapauksista, vaikka urheilija tai joukkue ei tulisikaan kilpailussa maaliin. Lisäys sääntöön TR8.4.4 yhdessä säännön CR20.4 kanssa on tarkoitettu yhdenmukaistamaan eri maissa vallitsevia käytäntöjä merkintöjen suhteen.

Yhdenmukaistettu toimintatapa kaikissa kilpailuissa on se, että mikäli urheilija tai viestijoukkue ei tule maaliin niin pöytäkirjaan merkitään DNF mieluummin kuin DQ. Mukaan luettuna tilanne, jossa aitajuoksussa on ensin rikottu teknisiä sääntöjä ja tämän johdosta ei olla juostu maaliin. Sääntökohdan TR8.4.4 lisäys liittyy siihen, että urheilija tai joukkue tekee tällaisesta tilanteesta protestin.

Sääntö CR21

Ajanottajat, maalikameratuomarit ja lähettimiin perustuvan ajanoton (transponder timing) tuomarit

21.1 Käsiäjanottoa käytettäessä tulee nimittää riittävä määrä ajanottajia osallistuvien kilpailijoiden lukumäärään nähden. Yksi ajanottajista nimetään ryhmän johtajaksi ja hän jakaa tehtävät ryhmänsä jäsenille. Kun kilpailussa käytetään automaattista (maalikamera-)ajanottoa tai transponder-ajanottoa, käsiäjanottajat toimivat varmistajina.

21.2 Kaikkien yllä mainittujen menetelmien ajanottajien tulee toimia säännössä TR19 annettujen määräysten mukaan.

21.3 Automaattista ajanottoa käytettäessä tulee maalikameraryhmälle nimittää johtaja ja hänelle tarpeellinen määrä avustajia.

21.4 Transponder-ajanottoa käytettäessä tulee ajanottoryhmälle nimittää johtaja ja hänelle tarpeellinen määrä avustajia.

WA:n verkkosivuilta on ladattavissa tarkempi ohjeistus käsiäjanottoon.

Sääntö CR22

Lähetyspäällikkö, lähettäjä ja palauttajat

22.1 Lähetyspäällikkö ("Start Coordinator"):

- 22.1.1 jakaa tehtävät lähettäjäryhmän jäsenille. Säännön CR0 1.1 alaisissa kilpailuissa sekä maanosien mestaruuskilpailuissa ja (monien urheilumuotojen) kisoissa kuitenkin tekninen delegaatti päättää, mitkä tehtävät kilpailuun nimitetty kansainvälinen lähettäjä tulee suorittamaan;
- 22.1.2 valvoo, että ryhmän kukin jäsen hoitaa hänelle osoitetut tehtävät;
- 22.1.3 saatuaan luvan kilpailun johdolta ilmoittaa lähettäjälle, että kaikki on valmista lähtöä varten (ts. kun myös ajanottajat, maalituomarit, maalikameraryhmän johtaja, lähettäjiin perustuvan ajanoton johtaja ja tuulimittarin hoitaja ovat valmiina);
- 22.1.4 toimii yhdyssiteenä ajanottofirman teknisen henkilökunnan ja lähettäjäryhmän jäsenten välillä;
- 22.1.5 kerää talteen ja säilyttää kaikki lähtötoimenpiteisiin liittyvät dokumentit, mukaan lukien reaktioaikalistat sekä mahdollisesti saatavilla olevat voimakäyräkuvat;
- 22.1.6 varmistaa, että noudatettaessa sääntöjä TR16.8 tai TR39.10.3, myös säännössä TR16.9 mainitut toimenpiteet (vilppilähtöihin liittyvät varoitukset ja pois sulkemiset) otetaan huomioon.

Kommentti: Kaikkien lähettäjäryhmän jäsenten on tunnettava hyvin säännöt ja niiden tulkinnat. Myös sääntöjen käyttämiseen liittyvät prosessit on oltava hyvin hallussa, jolloin kilpailu voi viiveettä jatkua. Ryhmän on ymmärrettävä kunkin jäsenen tehtävät ja vastuut, etenkin lähettäjän ja start refereeen.

- 22.2 Kilpailun lähettäjällä, jonka ensisijainen vastuu on varmistaa oikeudenmukainen ja tasapuolinen lähtötilanne kaikille kilpailijoille, on täydellinen määräysvalta lähetettäviin kilpailijoihin. Käytettäessä

vilppilähdön ilmaisulaitteita lähetystoiminnan apuna, tulee toimia säännön TR16.6 mukaisesti.

22.3 Lähettäjän tulee sijoittua siten, että kaikki urheilijat ovat täysin hänen näkökentässään (*"full visual control"*) lähdön kaikissa vaiheissa.

Erityisesti porrastettua lähtöä käytettäessä suositellaan, että kaikilla radoilla on kovaääniset, joiden kautta lähettäjän komennot, laukaus ja mahdolliset palautuslaukaukset välittyvät juoksijoille samanaikaisesti.

HUOM. Lähettäjän tulee sijoittua siten, että kaikki lähtijät sijaitsevat hänen katseeseensa nähden kapean kulman (sektorin) sisällä. Kyyrylähtöä käytettäessä on tärkeää, että hän sijaintipaikastaan pystyy varmistumaan siitä, että kaikki juoksijat ovat täysin liikkumattomina "valmiit"-asennossaan ennen kuin pistooli laukaistaan tai muu lähetyslaite aktivoidaan. (Kaikkia tällaisia lähetyslaitteita kutsutaan sääntökirjan myöhemmissä kohdissa lyhyesti vain pistooliksi). Jos porrastetun lähdön yhteydessä ei ole käytettävissä kovaäänisiä, lähettäjän tulee sijoittua niin, että etäisyys hänestä kuhunkin kilpailijaan on suunnilleen sama.

Kommentti: Jos lähettäjä ei kuitenkaan syystä tai toisesta voi sijoittua tällaiseen paikkaan, tulee pistooli sijoittaa sinne ja laukaista se sähkökosketuksella. Lähettäjän komentojen tulee olla selkeitä ja kuuluvia, mutta jos kaiutinjärjestelmää ei ole käytössä niin lähettäjän on kuitenkin vältettävä huutamista.

22.4 Lähettäjän apuna tulee olla nimettynä yksi tai useampia palauttajia.

HUOM. 200 m:n, 400 m:n, 400 m:n aitajuoksun sekä 4x100 m:n, 4x200 m:n, 1000 m:n (Medley Relay, ruotsalaisviesti) ja 4x400 m:n viestien lähdöissä tulee olla vähintään kaksi palauttajaa.

22.5 Kunkin palauttajan tulee sijoittua siten, että hän näkee hyvin kaikki hänen valvottavikseen määrätyt kilpailijat.

22.6 Lähettäjän ja/tai jokaisen palauttajan on keskeytettävä tai ammuttava lähtö takaisin, jos hän havaitsee siinä jonkin sääntörikkomuksen. Kun lähtö on ammuttu takaisin tai muuten keskeytetty, palauttajan tulee kertoa havaintonsa lähettäjälle, joka

päättää kuka (tai ketkä) kilpailija mahdollisesti saa varoituksen tai suljetaan pois kilpailusta. (Katso myös säännöt TR16.7 ja TR16.10)

22.7 Sääntökohtien TR16.7, TR16.8 ja TR39.8.3 yhteydessä mainitusta varoittamisesta tai kilpailusta poissulkemisesta voi päättää ainoastaan lähettäjä. (Katso myös sääntö CR18.3).

Kommentti: On välttämätöntä huomioida sääntö CR18.3 tulkittaessa tätä sääntöä tai sääntöä TR16, koska sekä lähettäjällä että start refereellä on vastuu päättää siitä, onko lähtö sääntöjen mukainen. Toisaalta vaikka palauttaja voi ampua lähdön takaisin, yksin lähettäjä tekee lopulliset päätökset. Palauttaja ei siis voi toimia yksipuolisesti lähdön jälkeen, vaan hänen on vain yksinkertaisesti raportoitava havaintonsa lähettäjälle.

WA:n verkkosivuilta voi ladata erillisen ohjeen "The Starting Guidelines".

Sääntö CR23

Lähettäjän apulaiset

23.1 Lähettäjän apulaisten tulee tarkistaa, että kilpailijat osallistuvat oikeaan erään tai kilpailuun, ja että heidän numerolappunsa ovat moitteettomasti paikoillaan.

23.2 Heidän on osoitettava kukin kilpailija omalle radalleen tai lähtöpaikalleen kokoamalla heidät noin kolmen metrin päähän lähtöviivan taakse tai mikäli lähtö on porrastettu, samalla tavoin kunkin erillisen lähtöviivan taakse. Kun kokoaminen on suoritettu, he antavat lähettäjälle merkin, että kaikki on valmista. Mikäli lähtö määrätään uusittavaksi, lähettäjän apulaiset kokoavat kilpailijat uudelleen.

23.3 Lähettäjän apulaiset vastaavat siitä, että viestikapulat ovat valmiina joukkueiden aloittajia varten viestijuoksuissa.

23.4 Kun lähettäjä on komentanut kilpailijat paikoilleen, lähettäjän apulaisten on varmistettava, että sääntöjen TR16.3 ja TR16.4 määräyksiä noudatetaan.

23.5 Mikäli on kyseessä vilppilähtö, lähettäjän apulaisten tulee toimia säännön TR16.9 ohjeiden mukaisesti.

Sääntö CR24

Kierroslaskijat

24.1 Kierroslaskijoiden tulee pitää kirjaa kaikkien kilpailijoiden täyteen saamista kierroksista kaikilla 1500 metriä pitemmillä matkoilla. Juoksuihin, joiden pituus on 5000 m tai enemmän, ja kaikkiin kävelykilpailuihin tulee nimetä riittävä määrä kierroslaskijoita toimimaan juoksujen johtajan tai kyseisen kävelylajin johtajan alaisina. Heille annetaan kierroslaskukortit, joihin heidän tulee merkitä vastuulleen osoitettujen kilpailijoiden ajat kunkin kierroksen päättyessä virallisen ajanottajan heille lukemien aikojen mukaisesti. Kun tällaista järjestelyä käytetään, yksi kierroslaskija saisi pitää kirjaa enintään neljästä kilpailijasta (kävelylajeissa enintään kuudesta).

Käsin hoidetun kierroslaskennan asemesta hyväksytään myös kilpailijoilla oleviin henkilökohtaisiin lähettimiin (transponder, chip, siru) perustuva automaattinen järjestelmä.

24.2 Yksi kierroslaskija vastaa ja käyttää maaliviivan kohdalla olevaa näyttölaitetta, joka osoittaa jäljellä olevien kierrosten määrää. Näyttö vaihdetaan aina joka kierroksella sillä hetkellä, kun johdossa oleva kilpailija on tullut maalisuoralle. Lisäksi kaikille niille kilpailijoille, jotka on ohitettu kierroksella tai jotka ovat kohta tulossa ohitetuiksi, tulee kierrosnäyttö hoitaa manuaalisesti erillisillä kierroskorteilla.

Viimeisen kierroksen alkaminen on osoitettava selvällä merkillä jokaiselle kilpailijalle, yleensä soittamalla kelloa.

Kommentti: WA on julkaissut ohjeet kierroslaskentaa varten omilla verkkosivuillaan.

Sääntö CR25

Kilpailusihteeri ja TIC (Technical Information Centre)

25.1 Kilpailusihteeri kokoaa kunkin lajin täydelliset tulokset. Ne koostuvat tiedoista, jotka hän saa lajien johtajilta, ajanottajien johtajalta, maalikameraryhmän johtajalta tai lähettimiin perustuvan ajanoton johtajalta sekä tuulimittarin hoitajalta. Hänen tulee välittömästi toimittaa tiedot kuuluttajalle, kirjata tulokset lopulliseen muotoon sekä toimittaa kilpailupöytäkirja kilpailun johtajalle.

Tietokoneistettua tulospalvelujärjestelmää käytettäessä kunkin lajin suorituspaikalla työskentelevä kenttäpäänteen hoitaja huolehtii siitä, että lajin täydelliset tulokset syötetään järjestelmään. Juoksija kävelylajien tulokset syötetään järjestelmään maalikameraryhmän johtajan valvonnassa. Kuuluttajalla ja kilpailupäälliköllä tulee olla mahdollisuus tarkastella tuloksia omalla tietokonepääteellä.

25.2 Lajeissa, joissa urheilijat kilpailevat eri sarjojen sääntöjen mukaan (kuten heittovälineen paino tai aitojen korkeudet), tulee eroavaisuudet kirjata selvästi tuloslistoihin tai kirjata erilliset tulokset jokaisesta sarjasta.

25.3 Samanaikaisesti kilpailtaessa, pois lukien säännön CR0 1.1 mukaiset kilpailut, voidaan osallistuminen sallia

25.3.1 kilpailtaessa toisen henkilön avustaessa esim. opasjuoksija; tai

25.3.2 käyttämällä mekaanista apua, jolle ei ole annettu lupaa säännön TR6.3.4 mukaan;

tällöin tulokset tulee kirjata erikseen ja kirjata mahdollinen vammaluokka.

25.4 Seuraavia lyhenteitä tulee käyttää lähtölistoissa ja tuloksissa:

DNS	kilpailua ei aloitettu
DNF	kilpailija ei tullut maaliin (juoksut ja kävelyt)
NM	ei hyväksyttyä tulosta
DQ	hylätty (merkinnän jälkeen säännön nro perusteeksi)

“O”	onnistunut suoritus korkeudessa ja seipäässä
“X”	epäonnistunut suoritus
“_”	väliin jätto
r	kilpailun keskeyttäminen (kenttälaji tai moniottelu)
Q	jatkoonpääsy sijoituksella tai karsintarajan ylitys
q	jatkoonpääsy ajalla (ratalajit) tai ilman karsintarajaa (kenttälajit)
qR	Pääsy jatkuon lajinjohtajan (referee) päätöksellä
qJ	Pääsy jatkuon tuomarineuvoston (jury) päätöksellä
“>”	koukkupolvi (kilpakävely)
“~”	maakosketus (kilpakävely)
YC	keltainen kortti (merkinnän jälkeen sääntökohta)
YRC	toinen keltainen kortti (sääntökohta)
RC	punainen kortti (sääntökohta)
L	Ratarikko (säännöt TR17.4.3 ja TR17.4.4)

Mikäli urheilijaa on varoitettu tai suoritus hylätään lajissaan sääntörikkkeen takia, virallisiin tuloksiin on merkittävä se sääntö, mitä rike koskee.

Mikäli urheilija hylätään epäurheilijamaisen tai asiattoman käytöksen takia, virallisiin tuloksiin on merkittävä perusteet hylkäykselle.

Kommentti: Sääntöjen CR25.2-4 tarkennus vuodelta 2015 tehtiin yhtenäistämään käytäntöjä ja terminologiaa usein esiintyvissä tapauksissa koskien lähtölistoja ja tuloksia. Säännöt CR25.2 ja CR25.3 koskevat tapauksia, jotka ovat yleisiä korkeimman kategorian kilpailuja pienemmissä tapahtumissa, joissa samassa kilpailussa on eri ikäryhmiä tai para-urheilijoita. Tämä sääntökohta vahvistaa, että näin on mahdollista toimia.

Koska hylkäykset voidaan tehdä joko teknisiin rikkeisiin tai käytösrangaistuksiin perustuen, on erittäin tärkeätä, että hylkäyksen syy kirjataan aina tuloksiin. Käytännössä toimitaan niin, että tuloksiin merkityn symbolin DQ yhteyteen merkitään aina myös sääntökohta, johon hylkäys perustuu.

Merkintää ”r” käytetään silloin, kun urheilija ei enää jatka kilpailua

loukkaantumisen tai jonkun muun syyn takia (syytä urheilijan ei tarvitse ilmoittaa). Yleisimmin tämä koskee rimalajeja (korkeus/seiväs), jolloin on huomattava lopettamisen seurauksen kilpailun kululle, erityisesti säännön TR25.17 mukaisesti suoritusaikoihin. Urheilijan lopettaminen vaikuttaa jäljellä olevien kilpailijoiden määrään ja siten vaikutusta voi olla myös jäljellä olevien urheilijoiden suoritusaikoihin.

Lopettaminen on merkittävä tieto myös moniotteluissa, koska se voi vaikuttaa ratalajeissa tarvittavien erien määrään.

Kenttälajeissa on väliinjätölle käytössä oma merkkinsä ja lopettaminen, eli "r" merkintä, on selkeä ilmaus siitä, ettei urheilija enää jatka kilpailua. Väliinjätkö antaa aina mahdollisuuden jatkaa, mikäli urheilija niin haluaa.

Huomioi myös kommentti vihreällä säännössä CR6.

Urheilijalle merkitään pöytäkirjaan DNS mikäli:

- a) urheilijan nimi on merkitty lajin lähtölistaan (varmistettu) ja urheilija ei ilmoittaudu kokoontumispaikalla kyseisessä lajissa;*
- b) urheilija menee suorituspaikalle kokoontumispaikan kautta, mutta ei tee kenttälajeissa yhtään suoritusta tai vastaavasti ei suorita lähtöä juoksussa tai kävelyssä;*
- c) mikäli käytetään sääntöä TR39.10 (moniottelun keskeyttäminen)*

25.5 Säännön CRO kohtien 1.1, 1.2, 1.3, 1.6 ja 1.7 alaisissa kilpailuissa tulee joukkueiden asiointia varten perustaa kilpailukanslia, Technical Information Centre eli lyhyesti TIC, ja sellaista suositellaan myös muihin kilpailuihin, jotka kestävät enemmän kuin yhden päivän. TICin keskeinen tehtävä on toimia yhdyssiteenä osallistuvien joukkueiden (maiden, tai joissakin tapauksissa seurojen), kilpailun järjestäjien, teknisten delegaattien ja kilpailun johdon välillä teknisiä ja yleensä kilpailun järjestelyihin liittyviä asioita hoidettaessa.

Kommentti: TIC on tuttu toimisto kaikille kansainvälisissä arvokilpailuissa liikkuneille joukkueille, mutta on esiintynyt WA:n sääntökirjassa vasta vuodesta 2010 alkaen.

Lähin kotimainen vastineemme on SM-kilpailujen kilpailukanslia, josta seurojen edustajat käyvät noutamassa urheilijoidensa kilpailunumerot, tekevät varmistukset ja jonne he menevät aina, kun yleensä on jotain kysyttävää tai materiaalin tarvetta.

Kansainvälisten arvokisojen TIC:eihin on sijoitettu monenlaisia toimintoja, joita meilläkin käydään läpi tuomarikurssien ylimmillä tasoilla. TIC:n johtajalla on hyvä olla erinomainen sääntötuntemus ja yhtä tärkeitä on tuntea tarkasti kyseisen kilpailun erityiset säännöt ja ohjeistukset.

TIC:n aukioloajat on suhteutettava koko kilpailun aikatauluun lisättynä ajalla ennen kilpailujen alkua ja kilpailun päättymisen jälkeen. Usein noina aikoina TIC:n käyttö on vilkasta, koska joukkueiden yhteyshenkilöt eivät ole kiinni itse kilpailussa. Pitkien aukioloaikojen takia työtehtäviä on hyvä järjestellä vuoroihin ja tämä on hyvä ottaa huomioon TIC:n vastuuhenkilöiden resurssoinnissa.

Isommissa arvokilpailuissa voi olla tarpeen muodostaa TIC:n "sivupisteitä" informaation jakoa varten esimerkiksi majoitushotelleille. Tällöin on kuitenkin huolehdittava siitä, että kaikissa pisteissä on varmasti saatavilla sama informaatio.

Kotimaisissa SM-kilpailuissa kilpailukanslia saattaa olla kauempana itse stadionilta ja tällöin on hyvä olla stadionilla oma pisteensä esimerkiksi protestien jättöä tai varmistusten peruuttamista varten.

TIC:n tehtäviä on määritetty säännöissä CR25, TR8.3 ja TR8.7. Näiden lisäksi TIC:n roolia ja tehtäviä on hyvä kuvata eri kilpailuohjeissa.

Sääntö CR26

Järjestyspäällikkö

Järjestyspäällikkö valvoo kilpailualueita. Hän vastaa siitä, että ketkään muut henkilöt kuin toimitsijat ja meneillään oleviin lajeihin osallistuvat kilpailijat sekä muut voimassa olevalla kulkuluvalla varustetut henkilöt eivät mene kilpailualueelle tai oleskele siellä.

Kommentti: Järjestyspäällikkö toimii yhdessä kilpailun johtajan tai/ja kenttä- ja rataajien johtajan kanssa tehdyn suunnitelman mukaan.
Järjestyspäällikkö

- (1) valvoo kentälle menevien henkilöiden kulkua sisältäen urheilijat, tuomaristo, vapaaehtoiset, huolto ja isommissa kilpailuissa myös akkreditoidut valokuvaajat ja TV-henkilöstö. Kentälle päästettävä henkilömäärä on hyvä suunnitella etukäteen ja akkreditoidut henkilöt on tunnistettava esim. erillisestä liivistä tai muusta asusta.*
- (2) valvoo pistettä (mixed zone), josta urheilijat poistuvat kentältä kilpailusuorituksen jälkeen.*
- (3) varmistaa, että sisäkentällä ei ole missään vaiheessa henkilöitä katsojien tai TV-kameroiden näköesteenä.*

Sääntö CR27

Tuulimittarin hoitaja

Tuulimittarin hoitajan tulee mitata tuulen nopeus juoksusuunnassa lajeissa, johon hänet on nimetty, pitää kirjaa saaduista lukemista, vahvistaa ne allekirjoituksellaan ja toimittaa ne kilpailusihteerille.

Kommentti: Käytännössä tuulimittarin voi laittaa paikoilleen tekninen johtaja tai juoksulajeissa esim. maalikameran käyttäjä. Viime kädessä kunkin lajin lajinjohtaja on vastuussa siitä, että hänen lajissaan tuulimittari on asetettu sääntöjen mukaisesti (Säännöt TR17.10 ja TR29.11). Juoksulajeissa tuulimittari voi toimia etäohjatusti siten, että tuulimittari on kytketty maalikameralaitteistoon. Tällöin erillistä tuulimittarin hoitajaa ei tarvita, vaan hänen tehtävänsä voi hoitaa henkilö maalikameraryhmästä.

Sääntö CR28

Mittaustuomari (tekniset mittauslaitteet)

Kun käytetään elektro-optista (EDM eli Electronic Distance Measurement), videopohjaista (VDM eli Video Distance Measurement) tai muuta teknistä pituuden mittausta, on kilpailuun nimettävä mittaustuomaripäällikkö ja yksi tai useampia avustajia.

Ennen kilpailujen alkua hänen tulee tavata laitteistoa hoitava tekninen henkilökunta ja perehtyä itse laitteistoon.

Ennen kunkin lajin alkua hänen tulee valvoa mittauslaitteiden paikoilleen sijoittaminen ottaen huomioon valmistajan ja laitteiston kalibroineen laboratorion hänelle ilmoittamat laitteiston tekniset vaatimukset.

Varmistaakseen, että laitteisto toimii virheettömästi, hänen tulee ennen kunkin lajin kilpailua yhdessä lajinjohtajan ja tuomarien kanssa valvoa sarja testimittauksia, joilla varmistetaan, että laitteisto antaa samat tulokset kuin virallisesti hyväksytty ja tarkistettu teräsmittanauha. Tulosten vastaavuustodistus (*"Form of Conformity"*) on täytettävä ja allekirjoitettava kaikkien testiä valvoneiden toimesta. Tarkistuksen pöytäkirja liitetään lajin viralliseen kilpailupöytäkirjaan.

Kilpailun aikana hänellä on yleisvastuu toiminnasta. Hän raportoi lajinjohtajalle ja vahvistaa, että laitteisto antaa tulokset oikein.

HUOM. Tarkistusmittaukset on hyvä tehdä myös kilpailun jälkeen, mikäli vain mahdollista. Tällöin voidaan tarkistus tehdä mittauspisteisiin ilman vertailua teräsmittanauhaan.

Kommentti: Käytettäessä elektronista tai videon avulla tapahtuva etäisyyden mittaamista tulee näille toiminnoille määrittää samalla tavalla johtava tuomari kuten maalikameralle tai lähettimiin perustuvalla (transponder) ajanotolle. Videomittausta käytettäessä ryhmän johtajalle on aktiivisempi rooli kuin kentällä tapahtuvissa elektronisissa mittauksissa. Eryteisesti kommunikointi kenttätasolla toimivien tuomareiden ja videomittauksen tuomareiden välillä on oltava tehokasta ja reaaliaikaista. Jokainen mittaus pitää tehdä oikeasta suorituksesta, oikeasta kohdasta ja pituussuuntaisissa hypyissä alastulojälkeä ei saa tasata ennen kuin videomittauksen tulos on vahvistettu.

Sääntö CR29

Kokoontumispaikan tuomarit

29.1. Kokoontumispaikan tuomarien johtaja:

29.1.1 valmistelee ja julkaisee yhteistyössä kilpailun johtajan kanssa kokoontumispaikan aikataulun jokaiselle lajille ottaen huomioon lajikohtaisen kokoontumisen alkamis- ja päättymisajan. Lisäksi aikataulusta tulee ilmetä aika, jolloin urheilijat lähtevät kokoontumispaikalta kilpailualueelle.

29.1.2 valvoo kilpailijoiden sujuvaa siirtymistä lämmittelyalueelta kilpailupaikalle ja varmistaa, että he kokoontumispaikan tarkastusten jälkeen ovat suorituspaikalla niin, että laji pääsee alkamaan aikataulun mukaisesti.

Kokoontumispaikan tuomarien tulee varmistaa, että kilpailijoilla on yllään heidän kansallisten liittojensa virallisesti hyväksymät maajoukkue- tai seura-asut, kilpailijoiden numerolaput on kiinnitetty oikein ja vastaavat osanottajaluetteloita, kilpailijoiden jalkineet, piikkien määrä ja koko sekä asuissa ja kasseissa esiintyvä mainonta noudattavat WA:n sääntöjä ja määräyksiä ja että mitään kiellettyjä tavaroita ei viedä kilpailupaikalle.

Kokoontumispaikan tuomarien tulee ohjata kaikki esiin tulleet kiistanalaiset ratkaisemattomat kysymykset kokoontumistoimintojen johtajalle (Refereelle) päätettäväksi.

Kommentti: Hyvin suunniteltu ja tehokkaasti johdettu kokoontumispaikka on erittäin tärkeä tekijä kilpailun läpiviennin onnistumiselle. Tarkalla suunnittelulla on varmistettava, että erityisesti ruuhkaisimpina hetkinä kokoontumispaikassa on riittävästi erillisiä tiloja useammalle ryhmälle ja riittävästi henkilökuntaa. Tiedonkulkuyhteyksien muuhun tuomaristoon on toimittava tehokkaasti ja reaaliaikaisesti. Myös tarvittava äänentoisto on huomioitava kilpailijoiden lämmittelyalueella. Muut vaatimukset riippuvat paljon kilpailun tasosta ja niistä toiminnoista, joita on päätetty tarkastuksissa tehdä.

Pienemmissä kilpailuissa ei ole tarpeen kiinnittää niin tarkasti huomiota mainoksiin kuin esimerkiksi piikkarin piikkien pituuteen. Suunnitellut tarkistukset on hyvä kommunikoida urheilijoille etukäteen, jolloin he ovat

niihin paremmin valmistautuneita ja vältetään joskus stressaavatkin tilanteet.

Kokoontumispaikan tuomareiden on varmistettava, että urheilijat menevät oikeaan erään, lajiin tai ryhmään ja että he lähtevät kilpailualueelle kokoontumispaikan aikataulun mukaisesti. Mikäli mahdollista aikataulu olisi oltava saatavilla urheilijoille ja joukkueille ennen jokaisen kilpailupäivän alkamista.

Sääntö CR30

Mainosvalvoja

Mainosvalvoja (kun sellainen on kilpailuun nimitetty) seuraa WA:n voimassa olevien mainossääntöjen ja -määräysten noudattamista. Hän auttaa selvittämään myös kokoontumispaikalla esiin tulleet ratkaisemattomat mainos- ja muut vastaavat ongelmat yhdessä kokoontumistoimintojen johtajan kanssa.

Sääntö CR31

Maailmanennätykset

Vahvistaminen

31.1 Maailmanennätyksen tulee olla tehty tosimelessä käydyssä ("bona fide") kilpailussa, joka on asianmukaisesti järjestetty, josta on julkisesti etukäteen ilmoitettu sekä jolle kyseisessä maassa toimiva WA:n jäsenliitto on ennen kilpailupäivää myöntänyt järjestämisluvan. Kilpailu on täytynyt käydä WA:n sääntöjä noudattaen. Henkilökohtaisessa lajissa täytyy olla vähintään kolme kilpailijaa ja viestissä vähintään kaksi joukkuetta, jotka kaikki kilpailevat parastaan yrittäen ("bona fide"). Mitään tulosta, kenttälajeja ja stadionin ulkopuolisia lajeja lukuun ottamatta (säännöt TR9, TR54 ja TR55), ei hyväksytä ennätykseksi, jos se on tehty ns. sekakilpailussa.

HUOM. Naisten maantielajien ME-sääntö CR32.

Kommentti: Suomen ennätyksiä varten SUL:n kilpailuvaliokunta on laatinut oman virallisen säännösten, joka suurelta osalta pohjautuu WA:n ME-sääntöihin, mutta huomioi samalla Suomen kansalliset tarpeet ja vakiintuneet käytännöt. SE-säännöt ja ennätysten ilmoituslomakkeet löytyvät SUL:n verkkosivuilta.

31.2 WA hyväksyy maailmanennätykset seuraavissa kategorioissa:

- 31.2.1 Maailmanennätykset
- 31.2.2 Juniorien maailmanennätykset (19-sarja)
- 31.2.3 Sisäratojen maailmanennätykset
- 31.2.4 Juniorien sisäratojen maailmanennätykset (19-sarja)

HUOM 1: Näiden sääntöjen tarkoitus, ellei toisin mainita, on viitata maailmanennätyksiin kaikissa sarjoissa.

HUOM 2: Maailmanennätykset, sääntöjen CR31.2.1 ja CR31.2.2 mukaisesti, tulee hyväksyä parhaan saavutetun suorituksen mukaan

sääntöjen CR31.12 tai CR31.13 mukaisesti.

31.3 Urheilija (tai maan viestijoukkueen jäsen), joka tekee maailmanennätyksen, täytyy:

31.3.1 olla kilpailukelpoinen WA:n sääntöjen mukaan

31.3.2 olla WA:n jäsenliiton (maansa liiton) jäsen seuransa kautta.

31.3.3 mikäli suoritus on tehty sääntöjen CR31.2.2 tai CR31.2.4 mukaisesti ja ellei urheilijan syntymäaika ole aikaisemmin todennettu WA:lle, syntymäaika tulee varmistaa hänen passista, syntymätodistuksesta tai muusta vastaavasta todistuksesta. Urheilijan tai hänen liittonsa tulee toimittaa todistus viipymättä WA:lle, mikäli todistusta syntymäajasta ei ole liitetty ennätyslomakkeeseen.

31.3.4 Viestijuoksussa ennätyksen voi tehdä vain sellainen joukkue, jonka kaikki jäsenet ovat saman WA:n jäsenliiton kansalaisia.

31.3.5 Jokaisen urheilijan, joka saavuttaa uuden maailmanennätyksen tai sivuaa voimassa olevaa ennätystä, on mentävä heti lajin päätyttyä dopingtestiin, joka suoritetaan WA:n voimassa olevien sääntöjen ja testimääräysten mukaisesti. Ainoat syyt viivästykselle on kirjattu WA:n Anti-Doping sääntöihin (Liite 5 – Artikla 5.4.4 (a)).

Testinäytteet tulee lähettää välittömästi WADA:n hyväksymään laboratorioon analysoitaviksi. Testinäytteistä, jotka on annettu keski- ja pitkien matkojen ME hyväksyntää varten (400m ja siitä ylöspäin) on analysoitava ESA (Erythropoiesis Stimulating Agents). Testauksen liittyvä dokumentaatio (testilomake ja testiin liittyvät tulokset) tulee toimittaa viipymättä WA:lle mielellään yhdessä ME-hakemuslomakkeen kanssa, joka pitää olla täytettynä ja WA:n toimiston toimitettuna enintään 30 päivän kuluessa kilpailusta, jossa näyte on annettu (sääntö CR 31.6). WA:n riippumaton elin Athletics Integrity Unit tutkii dopingtestiin liittyvän aineiston ja urheilijan tulosta ei hyväksytä seuraavissa tilanteissa.

a) Dopingtestiä ei ole annettu kilpailun jälkeen.

- b) Dopingtestiä ei ole tehty kilpailusääntöjen tai antidoping-säännösten mukaan.
- c) Dopingtestin näyte ei sovellu analysoitavaksi tai siitä ei ole analysoitu ESA:a (keski ja pitkät matkan 400m ylöspäin)
- d) Dopingtestin tulos rikkoo antidoping sääntöjä.

HUOM 1: Jos kyseessä on viestissä tehty maailmanennätys, joukkueen kaikkien jäsenten on käytävä testissä.

HUOM 2: Jos urheilija on myöntänyt käyttäneensä tai hyödyntäneensä jonakin ajankohtana ennen ME-tuloksen saavuttamista jotakin ainetta tai menetelmää, joka silloin oli ollut kielletty, Athletics Integrity Unit suosituksen mukaan WA lakkaa tunnustamasta kyseistä tulosta maailmanennätykseksi.

Kommentti: Testivelvollisuus koskee myös Euroopan ennätyksiä sekä aikuisten Suomen ennätyksiä (niiltä osin, jotka on listattu SE-sääntöihin). Myös juniorien (19- ja 22-sarjat) kansainvälisiin ennätyksiin (ME:t ja EE:t) liittyy velvollisuus käydä testissä. Testausasioista julkaistaan joka vuosi ajan tasalle päivitetty ohjeisto SUL:n verkkosivuilla. Jokaisen urheilijan, valmentajan ja kilpailujen järjestäjän tulee tuntea nämä ohjeet.

- 31.4 Kun urheilija tai joukkue tekee saman tai paremman tuloksen kuin nykyinen maailmanennätys, tulee sen WA:n jäsenliiton, jonka maassa suoritus tehtiin, koota viipymättä kaikki WA:n tarvitsemat tiedot ennätyksen vahvistamista varten. Mitään tulosta ei pidetä maailmanennätyksenä ennen kuin WA on sen vahvistanut. Jäsenliiton tulee välittömästi ilmoittaa WA:lle aikomuksestaan jättää ennätyssuoritus vahvistettavaksi.
- 31.5 Suorituksen täytyy olla parempi tai yhtä hyvä kuin WA:n hyväksymä voimassa oleva maailmanennätys kyseisessä lajissa. Jos kyseessä on ennätyksen sivuaminen, sillä on sama asema (*status*) kuin maailmanennätyksellä.

Kommentti: Voimassa olevan maailmanennätyksen sivuaminen rinnastetaan siis uuden ennätyksen tekemiseen. Tämä merkitsee sitä, että myös ennätyksen sivuajan tulee käydä dopingtestissä saadakseen nimensä ennätysluetteloon.

31.6 WA:n virallinen ennätysilmoituslomake on täytettävä ja lähetettävä WA:n toimistoon 30 päivän sisällä. Jos ennätysilmoitus koskee ulkomaista urheilijaa tai joukkuetta, tulee ilmoituksesta lähettää kopio saman ajan sisällä kyseisen urheilijan tai joukkueen kansalliselle lajiliitolle.

HUOM. Lomakkeita on saatavilla pyynnöstä WA:n toimistolta ja ne ovat ladattavissa WA:n verkkosivuilta.

Kommentti: Virallinen ME-lomake tarvitsee huomattavan määrän allekirjoituksia, jotka on hyvä kerätä jo kilpailupaikalla. Tästä syystä, jos on etukäteen tiedossa, että ME voi olla mahdollinen, on syytä tulostaa ja tutustua lomakkeeseen etukäteen ja tutkia mitä vaaditaan.

31.7. Sen maan kansallisen liiton, jossa ennätystulos on tehty, tulee lähettää myös seuraavat dokumentit virallisen ennätysilmoituksen lomakkeen kanssa:

31.7.1 tulostettu kilpailun käsiohjelma (tai sähköinen)

31.7.2 lajin täydelliset tulokset sisältäen kaikki tässä säännössä kirjatut tiedot

31.7.3 juoksulajeissa, kun käytössä on ollut täysin automaattinen ajanotto, maalikameran kuva ja nollalaukauksen (*zero control test*) kuva

31.7.4 kaikki tarvittavat tiedot, jotka pitää toimittaa tämän säännön mukaisesti ja ovat tai pitäisi olla ilmoittajan hallussa.

31.8. Vahvistettavaksi voidaan toimittaa myös tuloksia, jotka on tehty alku- tai välierissä, karsintakilpailuissa, tasakilpailuja ratkaistaessa (koskee korkeus- ja seiväshyppyä), sääntöjen CR18.7 tai TR8.4.2

perusteella kokonaan tai osittain mitättömiksi julistetuissa kilpailuissa, kävelykilpailussa säännön TR54.7.3 perusteella tai moniottelujen yksittäisissä lajeissa, riippumatta siitä pystyikö urheilija viemään koko moniottelun läpi vai ei.

Kommentti: Tämän säännön erikoisuus on mitättömäksi julistetun kilpailun noteeraaminen ennätyskelpoiseksi. Säännöllä on haluttu varmistaa, ettei epäonnistuneen kilpailun määräämistä uusittavaksi välteltäisi vain sen vuoksi, että alkuperäisessä kilpailussa tehtiin jonkun urheilijan toimesta ennätys. Tämä edellyttää tietysti, että ennätyksen tekijä itse vei alkuperäisen lajin läpi täysin sääntöjen mukaisesti. Sääntöä voi soveltaa myös kansallisten ennätysten kohdalla.

31.9 WA:n puheenjohtajalla ja toimitusjohtajalla yhdessä on oikeus hyväksyä maailmanennätyksiä. Jos suorituksen kelpoisuuden kohdalla on heidän mielestään jotain epäselvyyksiä, asia tulee alistaa WA:n hallituksen päätettäväksi.

31.10 Kun maailmanennätys on vahvistettu, WA:n toimitusjohtaja

31.10.1 ilmoittaa tästä urheilijan kansalliselle liitolle, ME- ilmoituksen tehneelle jäsenliitolle sekä urheilijan maanosaliitolle.

31.10.2 toimittaa viralliset maailmanennätysmitalit luovutettaviksi maailmanennätysten tekijöille.

31.10.3 päivittää virallisten maailmanennätysten luetteloa joka kerta, kun uusi ME hyväksytään. Tämä luettelo edustaa niitä suorituksia, jotka WA sillä hetkellä tunnustaa parhaiksi urheilijan tai joukkueen koskaan siihen mennessä vahvistetuiksi tuloksiksi kussakin niistä virallisista lajeista, jotka on lueteltu säännöissä CR32, CR33, CR34 ja CR35.

31.11 Mikäli ennätystä ei hyväksytä, WA:n toimitusjohtaja ilmoittaa päätökseen johtaneet syyt.

Ehdot ennätysten hyväksymiselle

31.12 Lukuun ottamatta maantielajeja:

31.12.1 Suoritus tulee olla tehty hyväksytyllä WA:n sertifioidulla urheilukentällä tai lajipaikalla, joka täyttää säännön TR2 vaatimukset tai tarvittaessa säännön TR11.2 vaatimukset.

31.12.2 Jotta 200 m:llä tai sitä pitemmällä matkalla tehty suoritus voitaisiin vahvistaa, kiertävän radan pituus ei saa olla yli 402,3 m (440 jaardia) ja kilpailun on täytynyt alkaa jostakin kohdasta sen kehältä. Tämä rajoitus ei koske estejuoksuja radoilla, joilla vesihauta on sijoitettu normaalin 400 metrin radan ulkopuolelle.

31.12.3 Suorituksen tulee olla tehty radalla, jonka kaarteiden säde ei ole yli 50 m, paitsi jos kaarre on muodostettu kahta eri pituista sädettä käyttäen, jolloin pitemmällä säteellä muodostettu osa ei saa edustaa yli 60°:tta koko 180°:een kaarteesta.

31.12.4 Ulkoradoilla juoksulajien suoritukset tulee olla tehty radalla, joka täyttää säännön TR14 määräykset.

31.13 Sisäratojen maailmanennätykset:

31.13.1 Suorituksen tulee olla tehty sertifioidussa sisähallissa tai lajipaikalla, joka täyttää sääntöjen TR41, TR42 ja TR43 määräykset tarvittavilta osin.

31.13.2 Jotta 200 m:llä tai sitä pitemmällä matkalla tehty ennätys voitaisiin hyväksyä, kiertävän radan pituus ei saa olla yli 201,2 m (220 jaardia).

31.13.3 Suoritus voidaan tehdä hallissa, jonka kiertävän radan pituus on alle 200 m edellyttäen, että kilpailtavan matkan pituus on sääntöjen asettamissa rajoissa.

31.13.4 Kiertävässä ratalajissa tehty ennätys on oltava tehty radalla, jossa kaarteissa juoksulinjan säde ei ylitä 27 m ja useamman kierroksen lajeissa kummankin suoran pituus on vähintään 30 m.

31.14 Määräykset ME-tuloksista juoksu- ja kävelylajeissa:

- 31.14.1 Tuloksen täytyy olla WA:n sääntöjen mukaisesti virallisten (käsi)ajanottajien ottama tai otettu täysin automaattisella sähköisellä ajanottolaitteistolla (nollalaukaus on tehty säännön TR19.19 mukaisesti) tai henkilökohtaisiin lähettimiin (transponder) perustuvalla ajanottojärjestelmällä (katso sääntö TR19.24).
- 31.14.2 Juoksumatkoilla aina 800 m:iin asti (4x200 m ja 4x400 m mukaan lukien) vahvistetaan vain täysin automaattisella, WA:n sääntöjen mukaisella, sähköisellä ajanottolaitteistolla otetut ajat.
- 31.14.3 Ennätysilmoitukseen juoksumatkoilla aina 200 m:iin asti tulee liittää tiedot tuulen nopeudesta mitattuna sääntöjen TR17.8 – TR17.13 esitetyllä tavalla. Jos juoksun suunnassa mitattu tuuli on myötäinen ja keskimääräiseltä nopeudeltaan yli 2 m/s, suoritusta ei vahvisteta.
- 31.14.4 Suoritusta ei vahvisteta, jos kilpailija on rikkonut sääntöä TR17.3, ellei kyse ole sääntöjen TR17.4.3 ja TR17.4.4 määrittelemästä lajin ensimmäisestä rikkeestä; eikä myöskään, jos urheilija on henkilökohtaisessa lajissa syyllistynyt vilppilähtöön säännön TR39.8.3 mukaisesti.
- 31.14.5 Kaikilla matkoilla aina 400 m:iin asti (4x200 m ja 4x400 m mukaan lukien) on sääntöjen CR32 ja CR34 mukaisesti täytynyt olla käytössä lähtötelineet ja niihin liitettynä WA:n sertifioimat vilppilähdön ilmaisulaitteet (kts. sääntö TR15.2), ja näiden on täytynyt myös toimia virheettömästi niin, että lähdöstä on saatu viralliset reaktioajat ja ne näkyvät kilpailun tuloksissa.

Kommentti: Sääntöön TR17.4 tehty muutos tarkoittaa ME-tuloksen hyväksymisen kannalta sitä, että mikäli urheilija tai joukkue tekee ennätysjuoksussa yhden rikkeen säännön TR17.4.3 tai 17.4.4 mukaan tai mikäli lajissa on useampi vaihe, ja rike on urheilijan/joukkueen ainoa, tulos voidaan hyväksyä. Mikäli urheilija tai joukkue saavuttaa

ennätyksen, mutta kyseisessä juoksussa tapahtuu useampi rike tai juoksun aiemmissa vaiheista on kirjattu jo vastaava rike, tulosta ei voida hyväksyä.

31.15 Ennätykset, jotka tehdään useammalla matkalla samassa juoksussa (väliaikojen kautta):

31.15.1 Varsinainen kilpailu tulee olla järjestetty koskemaan vain yhtä tiettyä matkaa.

31.15.2 Tietyn ajan sisällä juostavaan matkaan perustuva kilpailu voidaan kuitenkin yhdistää kilpailuun määrätyn mittaisella matkalla (esim. tunnin juoksu ja 20 000 m juoksu; kts. sääntö TR18.3).

31.15.3 Urheilija voi samassa kilpailussa rikkoa minkä tahansa määrän ennätyksiä ja niistä kaikista voidaan toimittaa ennätyslomake vahvistettavaksi.

31.15.4 Useampi urheilija voi tehdä ennätyksen samassa juoksussa ja niistä kaikista voidaan toimittaa ennätyslomake hyväksyttäväksi.

31.15.5 Suoritusta ei vahvisteta jollakin lyhyemmällä matkalla, jollei urheilija ollut suorittanut loppuun täyttä kilpailtavaksi asetettua matkaa.

Kommentti: Edellä oleva sääntö tarkoittaa sitä, että kilpailun varrella otetaan virallisia väliaikoja kohdissa, joissa täyttyy jokin ennätyskelpoinen vakiomatka. Esim. mailin juoksussa on joskus tapana ottaa viralliset ajat myös 1500 m:n kohdalla. On huomioitava, että sääntö CR31.14.1 koskee myös väliaikana otettavaa loppuaikaa lyhyemmälle matkalle.

31.16 Viestilajien maailmanennätykset:

Viestijoukkueen ensimmäisen osuuden juoksijan saavuttamaa yksityisaikaa ei voida vahvistaa maailmanennätykseksi.

31.17 Kenttälajien maailmanennätykset:

31.17.1 Kenttälajien ennätysten tulee olla mitattu joko kolmen kenttälajituomarin toimesta käyttäen virallisesti kalibroitua ja tarkistettua teräsmittanauhaa tai mittasauvaa, tai olla mitattu hyväksytyllä tieteellisellä mittauslaitteella, tarkkuudella, joka on todettu säännössä TR10.

31.17.2 Pituushypyssä ja kolmiloikassa (ulkoradoilla kilpailtaessa) täytyy ennätysilmoitukseen liittää tiedot tuulen nopeudesta mitattuna säännöissä TR29.10-12 esitetyllä tavalla. Jos hypyn suunnassa mitattu tuuli on myötäinen ja keskimääräiseltä nopeudeltaan yli 2 m/s, ennätystä ei vahvisteta.

31.17.3 Kenttälajeissa maailmanennätys voidaan vahvistaa useamman kuin yhden suorituksen kohdalla saman kilpailun aikana edellyttäen, että jokainen tällainen ennätysasuoritus on yhtä hyvä tai parempi kuin paras siihen mennessä aikaisemmin tehty suoritus.

31.17.4 Heittolajeissa ennätysvälineen tulee olla tarkastettu säännön CR16 mukaisesti ennen kilpailun alkua. Jos lajinjohtaja kilpailun aikana huomaa, että on syntynyt maailmanennätys tai ennätyksen sivuaminen, hänen tulee välittömästi merkitä kyseinen väline ja tarkistaa, onko se edelleen sääntöjen mukainen vai ovatko sen ominaisuudet ehtineet muuttua. Normaalisti tällainen väline tarkastetaan vielä kilpailun jälkeenkin säännön CR16 mukaisesti.

31.18 Moniottelujen maailmanennätykset:

Moniotteluissa edellytetään, että ennätyskelpoisuudelle yleisesti asetetut säännön TR39.8 mukaiset vaatimukset toteutuvat ottelun kussakin lajissa erikseen, kuitenkin sillä poikkeuksella, että niistä lajeista, joihin tuulen mittaus sääntöjen mukaan aina kuuluu, mitattujen tuulilukemien keskiarvo (kyseisistä lajeista saatujen tuulilukemien algebrallinen summa jaettuna näiden lajien lukumäärällä) ei saa olla yli +2,0 m/s.

Kommentti: Otetaan esimerkki seitsenottelusta. Ottelijan tuulet olivat: 100 m aidoissa +2,3 m/s, pituushypyssä +3,6 m/s ja 200 metrillä -0,4 m/s. Näiden algebrallinen summa on +5,5 m/s, mikä jaettuna lajien määrällä eli kolmella antaa keskiarvoksi 1,8333 m/s, siis pyöristettynä +1,9 m/s. Ottelijan tulos on näin ollen tuulien puolesta ennätyskelpoinen. Näin yhdenkin lajin pienellä, tai jopa vastaisella tuulella saadaan pari reipasta myötätuulta kompensoitua. Joskus voi käydä niinkin, että ennätystä varten joudutaan pituushypyssä turvautumaan toiseksi tai kolmanneksi parhaaseen hyppyyn, jotta tuo keskiarvo pysyisi sallitussa rajassa max +2,0 m/s.

31.19 Kävely-lajien maailmanennätykset:

Vähintään kolmen tuomarin, joka ovat joko WA-tason tai maanosatason kansainvälisiä kävelytuomareita, on työskenneltävä tuomareina kyseisessä kilpailussa ja heidän tulee allekirjoittaa ennätysilmoituslomake.

31.20 Maantiekävelyjen maailmanennätykset:

31.20.1 Maantiekävelyn reitti tulee olla mitattu WA:n/AIMS:n hyväksymän kansainvälisen reitinmittaajan (A- tai B-luokka) toimesta. Mittaaja varmistaa, että mittausraportti ja kaikki muu tarpeellinen tieto on WA:n saatavilla sitä pyydettyäessä.

31.20.2 Reitin yhden kierroksen (lenkin) tulee olla vähintään 1 km ja enintään 2 km pitkä. Lähtö ja maali voivat sijaita stadionilla.

31.20.3 Joko alkuperäisen mittaajan tai hänen nimeämän pätevän tuomarin (sovittava kisa hallinnoivan järjestön kanssa), jolla on kopio kaikista mittauspöytäkirjoista, tulee paikan päällä varmistaa, että kilpailussa käveltiin tarkalleen se reitti, joka oli alun perin mitattu.

31.20.4 Reitti tulee olla tarkistusmitattu mahdollisimman lähellä kilpailun alkamisaikaa, kilpailupäivänä tai mahdollisimman pian kilpailun jälkeen. Tarkistusmittauksen tulee tehdä muu A-luokan mittaaja kuin se, joka suoritti alkuperäisen mittauksen.
HUOM. Jos reitin alun perin mittasivat vähintään kaksi A-luokan mittaajaa yhdessä tai yksi A- ja yksi B-luokan mittaaja yhdessä,

ei tämän säännön CR31.20.4 mukaista tarkistusmittausta enää tarvita.

31.20.5 Väliaikoina syntyvien kävelylajien maailmanennätysten tulee täyttää tämän säännön CR31 määräykset. Ennätyskelpoisten matkojen väliaikapisteet tulee olla mitattu, rekisteröity ja sittemmin merkitty reitin alkuperäisen mittauksen osana ja tarkistusmitattu yllä olevan säännön CR31.20.4 mukaisesti.

31.21 Maantiejuoksujen maailmanennätykset:

31.21.1 Reitti tulee olla mitattu WA:n/AIMS:n hyväksymän kansainvälisen reitinmittaajien (A- tai B-luokka) toimesta. Mittaaja varmistaa, että mittausraportti ja kaikki muu tarpeellinen tieto on WA:n saatavilla sitä pyydetessä.

31.21.2 Kilpailun lähdön ja maalin ei tule sijaita linnuntietä mitattuna kauempana toisistaan kuin 50 % kilpailtavan matkan pituudesta.

31.21.3 Reitin keskimääräinen kaltevuus juoksusuunnassa alaspäin ei saa olla suurempi kuin 1:1000, toisin sanoen 1 metri yhtä kilometriä kohden (0,1 %).

Kommentti: Maratonin maaliviiva voi siis olla enintään 42 m alempana kuin sen lähtöviiva.

31.21.4 Joko alkuperäisen mittaajan tai hänen nimeämän pätevän tuomarin (sovittava kisa hallinnoivan järjestön kanssa), jolla on kopio kaikista mittauspöytäkirjoista, tulee paikan päällä varmistaa, että reitti on merkitty kuten se on mittauspöytäkirjaan merkitty sekä varmistaa johtoauton kyydissä tai muulla tavalla, että kilpailussa juostiin tarkalleen se reitti, joka oli alun perin mitattu.

31.21.5 Reitti tulee tarkistusmitata mahdollisimman vähän aikaa ennen kilpailua, kilpailupäivänä tai mahdollisimman pian kilpailun jälkeen. Tarkistusmittauksen tulee tehdä A-luokan mittaaja, joka on joku muu kuin se, joka suoritti alkuperäisen mittauksen.

HUOM. Jos reitin alun perin mittasivat vähintään kaksi A-luokan mittaajaa yhdessä tai yksi A- ja yksi B-luokan mittaaja yhdessä, ei säännön 31.21.5 mukaista tarkistusmittausta enää tarvita.

- 31.21.6 Väliaikoina syntyvien maantielajien maailmanennätysten tulee täyttää tämän säännön CR31 määräykset. Ennätyskelpoisten matkojen väliaikapisteet tulee olla mitattu, rekisteröity ja sittemmin merkitty reitin alkuperäisen mittauksen osana ja tarkistusmitattu edellä olevan säännön CR31.21.5 mukaisesti.
- 31.21.7 Maantieviestin maailmanennätyksen hyväksymiseksi tulee viestin osuuksien pituudet ja järjestys olla seuraava: 5 km, 10 km, 5 km, 10 km, 5 km ja 7,195 km. Osuudet tulee olla mitattu, dokumentoitu ja ennen kilpailua merkitty itse reitin mittaamisen osana. Vaihtopaikan sijoittamisessa hyväksytään ± 1 %:n toleranssi juostavan osuuden pituudesta laskettuna. Tarkistusmittaus tulee suorittaa säännön CR31.21.5 mukaisesti.

HUOM. Suositellaan, että kansalliset liitot ja maanosaliitot omaksuvat samanlaiset säännöt omien ennätystensä hyväksymiselle.

Sääntö CR32

Lajit, joissa maailmanennätykset hyväksytään

- täysin automaattinen sähköinen ajanotto (F.A.T.)
- käsiajanotto (H.T.)
- transponder-ajanotto (T.T.)

Miehet

Juoksut, moniottelut ja kilpakävely:

Vain F.A.T.: 100 m, 200 m, 400 m, 800 m,
110 m aitajuoksu, 400 m aitajuoksu,
viestit: 4x100 m, 4x200 m, 4x400 m,
kymmenottelu

F.A.T. tai H.T.: 1000 m, 1500 m, maili, 2000 m, 3000 m,
5000 m, 10 000 m, 1 tunti,
3000 m estejuoksu
viestit: 4x800 m, DRM (4000 m viesti), 4x1500 m
ratakävelyt: 20 000 m, 30 000 m°, 35 000 m°, 50 000 m

F.A.T., H.T. tai T.T.: *maantiejuoksut*: 5 km, 10 km, Puolimaraton,
maraton, 50 km[#] 100 km, Maantieviesti (maraton)
maantiekävelyt: 20 km, 35 km°, 50 km

Hypyt: korkeushyppy, seiväshyppy, pituushyppy, kolmiloikka

Heitot: kuulantyoöntö, kiekonheitto, moukarinheitto,
keihäänheitto

Naiset

Juoksut, moniottelut ja kilpakävely:

Vain F.A.T.: 100 m, 200 m, 400 m, 800 m,
100 m aitajuoksu, 400 m aitajuoksu,
viestit: 4x100 m, 4x200 m, 4x400 m,
seitsenottelu, kymmenottelu

F.A.T. tai H.T.: 1000 m, 1500 m, maili, 2000 m, 3000 m,
5000 m, 10 000 m, 1 tunti,

3000 m estejuoksu

viestit: 4x800 m, DRM (4000 m viesti), 4x1500 m

ratakävelyt: 10 000 m, 20 000 m, 35 000 m[°], 50 000 m*

F.A.T., H.T. tai T.T.: maantiejuoksut: 5 km, 10 km, puolimaraton,
maraton, 50 km[#], 100 km, maantieviesti (maraton)
maantiekävelyt: 20 km, 35 km[°], 50 km

HUOM 1: Lukuun ottamatta kilpakävelyn eri lajeja, WA ylläpitää kahta ME-luetteloä naisten maantielajeista (siis juoksuista): Paras vain naisten keskinäisessä kilpailussa saavutettu tulos ja paras sekakilpailussa saavutettu tulos.

HUOM 2: Naisten maantiejuoksua voidaan järjestää siten, että miehillä ja naisilla on eri lähtöajat. Aikaeron tulee olla sellainen, jotta avustaminen, vetoapu tai häirintä voidaan välttää varsinkin usean kierroksen reiteillä.

*Ennätystä alettiin ylläpitämään 1. tammikuuta 2019 alkaen. Tuloksen on oltava parempi kuin 4:20:00.

°Ennätystä aletaan ylläpitämään 1. tammikuuta 2023 alkaen. Tuloksen on oltava miehillä parempi kuin 2:22:00 ja naisilla parempi kuin 2:38:00.

Miesten 30 000 m ennätys poistetaan listalta kun 35 000 m matkalle on olemassa hyväksytty ennätys.

#Ennätykseksi vahvistetaan säännön CR31 täyttävä paras tulos 1. tammikuuta 2022. Tuloksen on oltava miehillä 2:43:38 tai parempi, vain naisten kilpailussa tuloksen on oltava 3:07:20 tai parempi ja naisilla sekakilpailussa tuloksen on oltava 2:59:54 tai parempi.

Hypyt: korkeushyppy, seiväshyppy, pituushyppy, kolmiloikka

Heitot: kuulantyyntö, kiekonheitto, moukarinheitto,
keihäänheitto

Yhteiskilpailu

Juoksu, kävely ja moniottelut:

F.A.T. 4x400m viesti (sekajoukkue)

Sääntö CR33

Lajit, joissa 19-sarjan maailmanennätykset hyväksytään

- täysin automaattinen sähköinen ajanotto (F.A.T.)
- käsiajanotto (H.T.)
- transponder-ajanotto (T.T.)

M19

Juoksut, moniottelut ja kilpakävely:

- Vain F.A.T.: 100 m, 200 m, 400 m, 800 m,
110 m aitajuoksu, 400 m aitajuoksu
viestit: 4x100 m, 4x400 m
kymmenottelu
- F.A.T. tai H.T.: 1000 m, 1500 m, maili, 3000 m,
5000 m, 10 000 m, 3000 m estejuoksu
ratakävelyt: 10 000 m
- F.A.T., H.T. tai T.T.: *maantiekävelyt*: 10 km
- Hyyt: korkeushyppy, seiväshyppy, pituushyppy, kolmiloikka
- Heitot: kuulantyyöntö, kiekonheitto, moukarinheitto,
keihäänheitto

N19

Juoksut, moniottelut ja kilpakävely:

- Vain F.A.T.: 100 m, 200 m, 400 m, 800 m,
100 m aitajuoksu, 400 m aitajuoksu,
viestit: 4x100 m, 4x400 m,
seitsenottelu, kymmenottelu*
- F.A.T. tai H.T.: 1000 m, 1500 m, maili, 3000 m,
5000 m, 10 000 m, 3000 m estejuoksu
ratakävelyt: 10 000 m
- F.A.T., H.T. tai T.T.: *maantiekävelyt*: 10 km
- Hyyt: korkeushyppy, seiväshyppy, pituushyppy, kolmiloikka;
- Heitot: kuulantyyöntö, kiekonheitto, moukarinheitto,
keihäänheitto

**) Hyväksytään, kun urheilija ylittää 7300 pistettä.*

Sääntö CR34

Lajit, joissa sisäratojen maailmanennätykset hyväksytään

- täysin automaattinen sähköinen ajanotto (F.A.T.)
- käsiajanotto (H.T.)

Miehet

Juoksut, moniottelut ja kilpakävely:

Vain F.A.T.: 50 m, 60 m, 200 m, 400 m, 800 m,
50 m aitajuoksu, 60 m aitajuoksu
viestit: 4x200 m, 4x400 m
seitsenottelu

F.A.T. tai H.T.: 1000 m, 1500 m, maili, 3000 m, 5000 m
viestit: 4x800 m
ratakävelyt: 5000 m,

Hypyt: korkeushyppy, seiväshyppy, pituushyppy, kolmiloikka

Heitot: kuulantyyöntö

Naiset

Juoksut, moniottelut ja kilpakävely:

Vain F.A.T.: 50 m, 60 m, 200 m, 400 m, 800 m,
50 m aitajuoksu, 60 m aitajuoksu
viestit: 4x200 m, 4x400 m
viisiottelu

F.A.T. tai H.T.: 1000 m, 1500 m, maili, 3000 m, 5000 m
viestit: 4x800 m,
ratakävelyt: 3000 m;

Hypyt: korkeushyppy, seiväshyppy, pituushyppy, kolmiloikka

Heitot: kuulantyyöntö

Sääntö CR35

Lajit, joissa 19-sarjan sisäratojen maailmanennätykset hyväksytään

- täysin automaattinen sähköinen ajanotto (F.A.T.)
- käsiajanotto (H.T.)

Miehet

Juoksut ja moniottelut:

Vain F.A.T.: 60 m, 200 m, 400 m, 800 m,
60 m aitajuoksu
seitsenottelu

F.A.T. tai H.T.: 1000 m, 1500 m, maili, 3000 m, 5000 m
Hyyt: korkeushyppy, seiväshyppy, pituushyppy, kolmiloikka
Heitot: kuulantyyöntö

Naiset

Juoksut ja moniottelut:

Vain F.A.T.: 60 m, 200 m, 400 m, 800 m,
60 m aitajuoksu
viisiottelu

F.A.T. tai H.T.: 1000 m, 1500 m, maili, 3000 m, 5000 m
Hyyt: korkeushyppy, seiväshyppy, pituushyppy, kolmiloikka
Heitot: kuulantyyöntö

SÄÄNTÖ CR36

Muut ennätykset

- 36.1. Kilpailujen, mestaruuskilpailujen, kutsukilpailujen ja vastaavien ennätyksiä voidaan kirjata tapahtumaa hallinnoivan järjestön tai järjestäjien toimesta.
- 36.2. Ennätys voidaan tunnustaa parhaalle tulokselle missä tahansa soveltuvassa kilpailussa, kunhan se tehdään sääntöjen mukaisesti, sillä poikkeuksella, että tuulilukemat voidaan jättää huomioimatta, ellei kilpailutapahtuman omissa säännöissä muuten määritellä.

TEKNISET SÄÄNNÖT

WA referenssi: Book C – C2.1 – Technical rules

OSA I - YLEISTÄ

Sääntö TR1

Yleistä

Kaikki kansainväliset yleisurheilukilpailut on pidettävä Kansainvälisen Yleisurheiluliiton (WA:n) sääntöjen mukaan.

Kaikissa kilpailuissa lajeja voidaan järjestää erilaisilla läpivientisäännöillä kuin mitä WA:n normaalit kilpailusäännöt ohjeistavat, kuitenkin niin, että kilpailijoille ei anneta laajempia ”oikeuksia” kuin mitä heillä normaalisääntöisessä kilpailussa on. Näistä kilpailukohtaisista poikkeavista läpivientisäännöistä päättävät ne liitot, joiden alaisista kilpailuista on kysymys.

Kun kyseessä on stadionin ulkopuolinen massatapahtuma, näitä sääntöjä normaalisti sovelletaan täysimääräisesti vain niihin urheilijoihin, jotka osallistuvat pääkilpailuun tai muuten määriteltyn sarjaan (kuten ikäluokka), jossa kilpaillaan sijoituksista ja palkinnoista. Kilpailun järjestäjän tulee ilmoittaa kilpailuohjeissa muille urheilijoille, millaisia sääntöjä heidän tulee noudattaa erityisesti turvallisuuden suhteen.

HUOM. On suositeltavaa, että jäsenliitot käyttävät WA:n sääntöjä myös kansallisissa kilpailuissaan.

Kommentti: Erilaisilla läpivientisäännöillä tarkoitetaan, vain joitakin esimerkkejä mainitaksemme, esim. pituussuuntaisten kenttälajien kierrosten vähentämistä normaalista kuudesta alaspäin, jatkuon pääsevien urheilijoiden poikkeavia määriä eri kierrosten jälkeen, yritysten kokonaismäärien rajaamista korkeudessa tai seipäässä, jne. Kiellettyjä ”liikaoikeuksia” olisivat sitten esim. seitsemän kierroksen salliminen kuulantyyönössä tai neljä hyppy-yritystä samasta korkeudesta.

Massatapahtumissa on loogista soveltaa sääntöjä kirjaimellisesti vain ns. pääkilpailuun, jossa kilpaillaan esim. huomattavista palkinnoista tai

sijoituksista mestaruuskilpailuissa. Turvallisuuden takaamiseksi tulee varmistaa kuitenkin kaikille kilpailijoille olennaiset säännöt varsinkin, jos kilpailureitti ei ole täysin suljettu muulta liikenteeltä.

Sääntö TR2

Urheilukenttä

Yleisurheiluun voidaan käyttää mitä tahansa kiinteää ja tasalaatuista pintaa, joka vastaa WA:n Kenttäkäsikirjassa (*"Track and Field Facilities Manual"*) esitettyjä vaatimuksia.

Säännön CRO 1.1 alaisia kilpailuja voidaan kuitenkin järjestää vain sellaisilla kestopäällysteisellä pinnalla varustetuilla kentillä, joilla on voimassa oleva WA:n 1. luokan hyväksyntätodistus (*sertifikaatti*). On suositeltavaa, että aina kun tällaisia ulkokenttiä on käytettävissä, myös säännön CRO kohtien 1.2 ... 1.10 alaiset kilpailut järjestettäisiin niillä.

Joka tapauksessa kaikilla stadioneilla ja urheilukentillä, joilla käydään säännön CRO kohtien 1.2 ... 1.10 alaisia kilpailuja, tulee olla vähintään WA:n 2. luokan hyväksyntätodistus.

HUOM 1: WA:n kenttäkäsikirja ("Track and Field Facilities Manual"), jota voi tilata WA:n toimistolta tai jonka voi ladata WA:n verkkosivuilta, sisältää yksityiskohtaista tietoa, suunnitteluohjeita ja määräyksiä ratojen ja suorituspaikkojen rakentamista varten sekä ohjeita ratojen mittaamisesta ja merkitsemisestä.

HUOM 2: Kenttäsertifioinnin anomuslomake, kentän suorituspaikkojen mittauslomake sekä sertifiointijärjestelmän yleiset ohjeet ovat saatavilla WA:n toimistolta tai ne ovat ladattavissa WA:n verkkosivuilta.

HUOM 3: Maantiekävelyn, maantiejuoksun sekä maasto-, rinne- ja polkujuoksun kilpailureittejä koskevat ohjeet löytyvät säännöistä TR54.11, TR55.2, TR55.3, TR56.1-5 ja TR57.1.

HUOM 4: Sisähallikenttiä koskevia ohjeita on säännössä TR41.

Sääntö TR3

Ikä- ja sukupuoliryhmät

Ikäryhmät

3.1 Kilpaileminen näiden sääntöjen mukaisesti tapahtuu seuraavissa ikäryhmissä:

M/N17: Urheilija, joka on 16- tai 17-vuotias sen vuoden joulukuun 31. päivänä, jolloin kilpailu pidetään;

M/N19: Urheilija, joka on 18- tai 19-vuotias sen vuoden joulukuun 31. päivänä, jolloin kilpailu pidetään;

Aikuisurheilija: Urheilija, joka on täyttänyt 35 vuotta.

HUOM 1: Kaikkien muiden aikuisurheilua koskevien asioiden kohdalla viitataan WA/WMA:n sääntökirjaan, jonka molemmat kansainväliset liitot ovat vahvistaneet. (WMA=World Masters Athletics, kansainvälinen aikuisurheiluliitto)

HUOM 2: Urheilijan osanottokelpoisuus (esim. alaikäraja) WA:n hallinnoimiin arvokilpailuihin on ilmoitettu kyseisten kilpailujen teknisissä määräyksissä.

3.2. Urheilija on näiden sääntöjen mukaan oikeutettu kilpailemaan tietyn ikäryhmän kilpailussa, jos hänen ikänsä sijoittuu yllä esitettyjen ikärajojen sisään. Urheilijan täytyy pystyä todistamaan ikänsä esittämällä voimassa oleva passi tai muu pätevä todiste kuten kilpailuun liittyvät määräykset edellyttävät. Urheilija, joka ei pysty tai joka kieltäytyy esittämästä todistetta iästään, ei ole oikeutettu osallistumaan kilpailuun.

Kommentti: Vaikka säännössä TR3.1 määritellään ikäryhmät tietyllä tavalla, kunkin kilpailun säännöt määräävät, mitkä ikäryhmät ovat voimassa ja onko nuoremmilla urheilijoilla oikeutta osallistua, kuten huomautuksessa 2 on kirjattu.

Sukupuoliryhmät

- 3.3. Kilpaileminen näiden sääntöjen alaisuudessa on jaettu miesten, naisten ja yhteiskilpailun sarjoihin. Mikäli järjestetään yhteiskilpailu tai tapahtuma, niin näistä ilmoitetaan vain yksi tuloslista. Sekakilpailu on mahdollinen stadionin ulkopuolella järjestettävissä kilpailuissa tai rajoitetusti säännön TR9 sallimissa stadionilla käytävissä kilpailuissa, mutta tällöin miehiä ja naisia koskevat tulokset on ilmoitettava erillisillä tuloslistoilla tai ilmaistava muulla tavoin.
- 3.4. Urheilija on oikeutettu kilpailemaan miesten (tai yhteiskilpailun) sarjan kilpailussa, jos hän on syntynyt ja hänet on koko elämänsä ajan tunnustettu mieheksi tai urheilija täyttää säännön TR6.3.1 ja jos hän on WA:n sääntöjen mukaan yleisesti kilpailukelpoinen.
- 3.5. Urheilija on oikeutettu kilpailemaan naisten sarjan (tai yhteiskilpailun) kilpailussa, jos hän on syntynyt ja hänet on koko elämänsä ajan tunnustettu naiseksi tai urheilija täyttää säännön TR6.3.2 ja jos hän on WA:n sääntöjen mukaan yleisesti kilpailukelpoinen.
- 3.6. WA:n hallitus asettaa määräykset, joiden perusteella seuraavat kelpoisuudet määritetään:
 - 3.6.1 Miesten sarja miehille, joille on suoritettu sukupuolen vaihdos naisesta mieheksi;
 - 3.6.2 Naisten sarja naisille, joille on suoritettu sukupuolen vaihdos miehestä naiseksi;
 - 3.6.3 Naisten sarja naisten luokituksella (urheilijat, joilla on erilaisuutta seksuaalisessa kehityksessä).Urheilija, joka ei pysty tai kieltäytyy noudattamasta asiaa koskevia määräyksiä, ei ole oikeutettu kilpailemaan.

Kommentti: Yhteiskilpailulla tarkoitetaan tapahtumia tai lajeja, joissa miehet ja naiset kilpailevat yhdessä ilman erillisiä tuloslistoja, sekä viesti- tai joukkuekilpailuita, joissa samassa joukkueessa on sekä miehiä että naisia.

Sääntö TR4

Osallistuminen kilpailuun

- 4.1 WA:n sääntöjen alaisiin kilpailuihin saavat osallistua vain sellaiset urheilijat, jotka täyttävät WA:n kilpailukelpoisuussäännöt.
- 4.2 Urheilijan kelpoisuus kilpailla oman maansa ulkopuolella on määritelty säännössä *International Competition Rules*. Normaalisti urheilijan oletetaan aina olevan kilpailukelpoinen, jollei hänen asemastaan ole tehty protestia kilpailun tekniselle delegaatille. (Katso myös sääntö TR8.1)

Osallistuminen samanaikaisesti useaan lajiin

- 4.3. Jos kilpailija on ilmoitettu sekä juoksu- että kenttälajiin tai useampaan kuin yhteen samanaikaisesti käynnissä olevaan kenttälajiin, asianomainen lajinjohtaja voi, kuitenkin vain yhden kierroksen osalta kerrallaan, tai korkeudessa ja seipäässä yhden yrityksen osalta kerrallaan, sallia hänen tekevän suorituksensa muulla kuin hänelle kilpailussa virallisesti kuuluvalla vuorolla. Jos urheilija tämän jälkeen ei ole paikalla (tätä tai myöhempää) suoritustaan varten, hänen katsotaan jättäneen yrityksensä väliin sillä hetkellä, kun suoritukselle annettu valmistautumisaika on kulunut umpeen.

Huom. Kenttälajien viimeisellä kierroksella lajinjohtaja ei voi antaa lupaa eri suoritusjärjestykselle, mutta hän voi antaa luvan millä tahansa aiemmalla kierroksella. Moniotteluissa luvan poiketa suoritusjärjestyksestä voi antaa millä tahansa kierroksella.

Kommentti: Huomautus tarkoittaa sitä, että suoritusjärjestyksen muutos päällekkäisten lajien takia ei ole mahdollista kilpailun viimeisellä kierroksella (riippumatta kierrosten kokonaismäärästä). Mikäli urheilija ei ole paikalla viimeisellä kierroksella ja hän ei ole ilmoittanut jättävänsä suoritusta väliin, suoritusajaksi laitetaan normaalisti päälle ja kun se kuluu loppuun, niin pöytäkirjaan merkitään väliin jättö. Huomaa myös sääntö TR25.18 minkä mukaan

suoritusjärjestyksen muutos ei ole mahdollista uusintayrityksen kohdalla millä tahansa kierroksella. Urheilijalle ei siis hänen poissa ollessaan tällaisessa tilanteessa merkitä hylättyä suoritusta. Pituussuuntaisissa kenttälajeissa asialla ei ole käytännön merkitystä; tulosta ei tältä kierrokselta tule. Korkeudessa ja seipäässä tilanne sen sijaan on hieman toinen. Urheilijaa helpottaa se, että hän ei enää saa hylättyä suoritusta rasitteekseen, mutta toisaalta hänen on nyt pakko odottaa riman nousemista ennen kuin hän voi jatkaa hyppäämistä. Mikäli urheilija on kerran luvan saatuaan poissa suorituspaikalta ennakoitua pidempään, hänelle merkitään väliin jättöjä, kunnes hän on jälleen paikalla.

Osallistumisen laiminlyönti

4.4 Kaikissa säännön CRO kohtien 1.1, 1.2, 1.3 ja 1.6 alaisissa kilpailuissa, kilpailijalta evätään osanotto kilpailujen myöhempiin (tai hänellä samanaikaisesti meneillään oleviin muihin) lajeihin, viestit mukaan lukien, jos:

4.4.1 urheilijan osanotosta tiettyyn lajiin oli annettu lopullinen varmistus, mutta hän jättikin osallistumatta;

HUOM. Osanoton lopullista varmistamista varten tulee olla määrätty aika ja se on ilmoitettava etukäteen.

Kommentti: On syytä huomata, että jo tehdyn varmistuksen voi myös käydä peruuttamassa, jopa suurissa kansainvälisissä arvokilpailuissa, kunhan se tapahtuu ennen virallisen varmistusajan päättymistä.

4.4.2 hän oli selvinnyt jatkuon tietyn lajin karsinnasta tai alku- tai välieristä, mutta ei sen jälkeen jatkanutkaan kilpailua.

4.4.3 hän ei kilpaillut rehellisesti parastaan yrittäen (*bona fide*). Tätä koskevan kysymyksen ratkaisee asianomainen lajinjohtaja, ja merkintä päätöksestä tulee liittää virallisiin tuloksiin.

Kommentti: Virallinen merkintä tuloksiin on "DNF sääntö TR4.4.3"

HUOM. Tässä kohdassa TR4.4.3 kuvattua ohjetta ei kuitenkaan sovelleta moniottelujen yksittäisiin lajeihin.

Kuitenkin, jos urheilija esittää lääkärintodistuksen, jonka on antanut kilpailun lääkäridelegaatti (kts. sääntö CR6) urheilijan tutkittuaan, tai

lääkäridelegaatin puuttuessa kilpailun järjestäjien virallinen lääkäri, tämä todistus voidaan hyväksyä riittäväksi vakuudeksi siitä, että urheilija tuli varmistusten tai alkukilpailujen jälkeen sellaiseen kuntoon, ettei voinut enää kilpailla tänä samana päivänä, mutta pystyy kuitenkin jatkamaan kilpailemista (moniottelun yksittäisiä lajeja lukuun ottamatta) seuraavana tai sitä myöhempänä päivänä.

Tekniset delegaatit voivat asian tarkastettuaan hyväksyä myös muun perusteltavissa olevan syyn osanoton laiminlyöntiin. Kyseeseen voivat tulla seikat, jotka eivät johdu urheilijan omasta toiminnasta, kuten esimerkiksi ongelmat järjestäjien virallisissa kuljetuksissa.

Kommentti: Kansallisesti SUL:n kilpailuvaliokunta on 1/2015 tehnyt linjauksen, jossa määritetään sääntö TR4.4 koskemaan kotimaisessa kilpailutoiminnassa pelkäästään SM-tason kilpailuja.

Kokoontumispaikalta myöhästyminen

4.5. Mikäli kohdan TR4.4 säännöt eivät muuta määrää, ja alla mainittua poikkeussyitä ei ole, urheilija menettää oikeutensa osallistua lajiin, mikäli hän ei ilmoittaudu kokoontumispaikalla (Call Room) etukäteen aikataulussa ilmoitettuna aikana (CR29). Hänelle merkitään tuloksiin DNS. Lajinjohtaja tekee päätöksen ja merkitsee sen virallisiin tuloksiin (Mikäli päätöstä ei voida tehdä välittömästi voi lajinjohtaja antaa urheilijan osallistua protestin alaisena). Perusteltuihin syihin vedoten (kuten urheilijasta riippumattomat ongelmat kuljetuksissa tai virhe kokoontumispaikan aikataulussa) urheilija voidaan hyväksyä kilpailuun kokoontumispaikan refereen päätöksellä.

TR5

Vaatetus, jalkineet ja numerolaput

Vaatetus

5.1 Kilpailijan asun täytyy kaikissa kilpailuissa olla puhdas sekä niin suunniteltu ja sillä tavoin päälle puettu, ettei se loukkaa hyviä tapoja. Vaatteiden täytyy olla tehty sellaisesta materiaalista, etteivät ne

kastuttuaankaan tule läpinäkyviksi. Kilpailijat eivät saa käyttää asua, joka saattaisi haitata tuomareiden esteetöntä näkemistä.

Kommentti: Lukija saattaa pohtia, millaiset asut voisivat haitata tuomarien näkemistä ja mitä tuomarien itse asiassa olisi pitänyt nähdä. Yksi esimerkki on pitkälahkeisten housujen käyttö kilpakävelyssä. Lahje ei saa peittää polvea, koska silloin tuomari ei kunnolla pysty näkemään ojentuuko polvi askeleen aikana sääntöjen edellyttämällä tavalla vai ei.

Kaikissa säännön CRO kohtien 1.1, 1.2, 1.3, 1.6 ja 1.7 alaisissa kilpailuissa, sekä maataan edustaessaan säännön kohtien 1.4 ja 1.8 alaisissa kilpailuissa, kilpailijoiden tulee käyttää kansallisen liittonsa hyväksymää virallista edustusasua.

Pukeutumisasiossa palkintoseremonia ja kunniakierros katsotaan osaksi kilpailua.

Kommentti: Käytännössä edellistä lausetta olisi hyvä laajentaa niin, että se kattaa myös kilpailuun liittyvät viralliset haastattelut stadionilla.

Jalkineet

Kommentti: WA hallitus hyväksyi joulukuussa 2021 erillisen sääntödokumentin "Athletic Shoe Regulations", joka on ladattavissa WA:n verkkosivuilta. Samalla jalkineiden osuus poistui varsinaisesta sääntökirjasta käytännössä kokonaan. Ainoastaan kohta TR5.2 on edelleen sääntökirjassa. Tässä yhteydessä on kuitenkin otettu tähän suomenkieliseen versioon pääkohtia tuosta erillisestä dokumentista. Suomessa järjestetyissä kansainvälisissä kilpailuissa on järjestäjän syytä lukea huolellisesti koko englanninkielinen dokumentti: <https://worldathletics.org/about-iaaf/documents/book-of-rules>

5.2. Kilpailijat voivat kilpailla joko paljain jaloin tai jalkineissa, jotka on määritelty erillisessä kenkiä koskevassa dokumentissa "Athletic Shoe Regulations".

5.3 – 5.6 Nämä kohdat on jätetty sääntökirjassa tarkoituksella tyhjiksi.

Tärkeimmät kohdat "Athletic Shoe Regulations" dokumentista

Säännön soveltaminen

Erillistä sääntöä, koskien urheilijan käyttämiä kenkiä, sovelletaan niihin kilpailuihin, jotka on hyväksynyt World Athletics, maanosaliitto tai kansallinen liitto ja joissa noudatetaan World Athleticsin määrittämiä sääntöjä sekä kilpailun tulokset ovat tarkoitettu World Athletics ranking -tuloksiksi. Mikäli kilpailun myöntäjä on kansallinen liitto, niin kansallisen liiton on myös varmistettava, että tulokset ovat tilastokelpoisia World Athletics ylläpitämiin tilastoihin ja tulosrankingiin.

Kommentti: Käytännössä tämä rajaus tarkoittaa sitä, että kenkäsääntö täysin noudatettuna on tarkoitettu ns. ylemmän tason kilpailuihin, joissa tehdyt tulokset on tarkoitettu soveltuviksi World Athletics ranking -tarkoituksiin. Tämä rajaa ulkopuolelle esimerkiksi lasten kilpailut ja alemman tason kansallisen kilpailutoiminnan.

Kenkäluokat

WA on luokitellut kengät sen mukaan, mikä on niiden saatavuus kilpailutoimintaan. WA pitää listaa hyväksytyistä kengistä omilla verkkosivuillaan.

Markkinoilla olevat kengät

Näillä kengillä urheiltaessa ei tarvitse lupaa WA:lta, ellei sitä WA:n toimistolta erikseen pyydetä.

Uudet kengät

Kaikki valmistajien uudet markkinoille tulevat kengät on hyväksyttävä WA:n julkaiseman prosessin mukaisesti.

Räätälöidyt kengät

Mikäli olemassa olevaan kenkään halutaan tehdä urheilijakohtaisia muutoksia, on nämä muutokset ja niiden perustelut hyväksyttävä WA:n toimistolla. Ilman hyväksyntää tällaisia kenkiä ei voi käyttää kilpailuissa.

Tuotekehityskengät

Tämän kategorian kengät ovat edelleen valmistajan tuotekehityksessä ja eivät siten saatavilla vapailta markkinoilla. Urheilija voi kuitenkin käyttää näitä kenkiä, mikäli siihen haetaan erikseen lupa WA:n toimistolta. Lupa on voimassa 12 kuukautta siitä kilpailusta, jossa niitä on käytetty ensimmäisen kerran. Tuotekehityskengkiä ei voi käyttää WA:n eri kategorioiden ja ikäluokkien mestaruuskilpailuissa eikä olympiakisoissa.

Kommentti: Sääntö siis edellyttää, että kaikki kilpailussa sallitut kengät ovat WA:n hyväksymiä ja löytyvät WA:n ylläpitämältä hyväksytyjen kenkien listalta.

Piikkien lukumäärä

Jalkineiden anturan ja kannan tulee olla siten suunniteltu, että niissä on mahdollista käyttää enintään 11 piikkiä. Käytössä voi olla mikä tahansa määrä piikkejä aina 11 kappaleeseen asti, mutta piikkien kiinnityskohtien määrä ei saa olla yli 11.

Piikkien mitat

Jalkineen anturasta tai kannasta esiin tuleva piikin osa ei saa olla pitempi kuin 9 mm paitsi korkeushypyssä ja keihäänheitossa, joissa se saa olla korkeintaan 12 mm. Piikin tulee olla mitoitettu niin, että vähintään sen ulomman (eli kärjen puoleisen) puolikkaan tulee mahtua 4 mm x 4 mm neliön muotoisen reiän läpi. Mikäli pinnoitteen valmistaja tai kentän omistajataho vaatii käytettävän lyhempiä piikkejä, siitä ilmoitetaan kilpailijoille ja näitä määräyksiä on noudatettava. Ratapinta tulee olla soveltuva tämän säännön mukaisille piikeille.

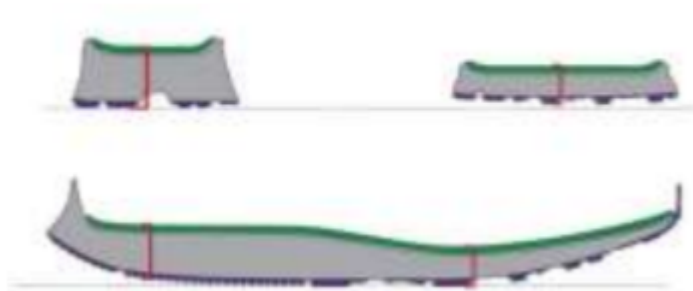
Maastajuoksuissa voi olla erillisiä teknisten delegaattien määräyksiä piikkien koolle riippuen juoksualustasta.

Antura ja kanta

Anturassa ja/tai kannassa saa olla uria, kohoumia, hammastuksia tai ulkonemia edellyttäen, että nämä kuvioinnit on tehty samasta tai

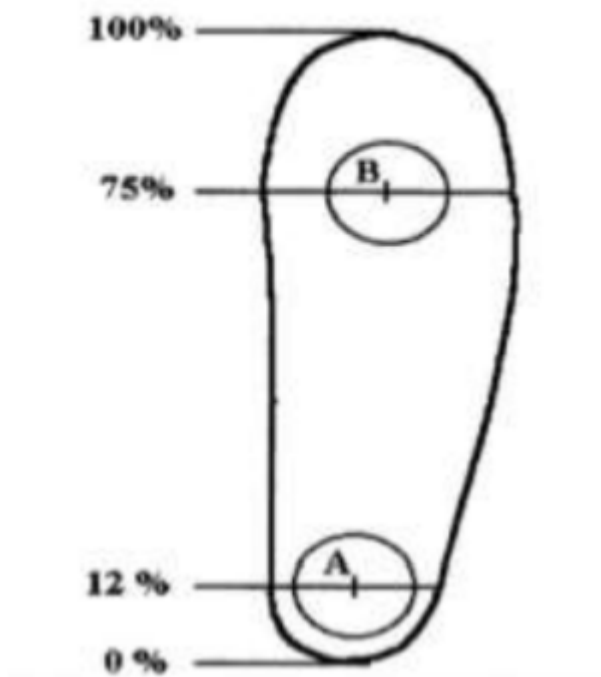
samanlaisesta materiaalista kuin itse jalkineen pohja. Pohjan paksuuden maksimitat on määritetty erillisessä taulukossa.

Anturan ja kannan paksuus mitataan sisä- ja ulkopinnan välisenä etäisyytenä keskeltä päkiän ja kantapään kohtaa kengässä, mukaan lukien yllä mainitut kuvioinnit sekä mahdolliset irtopohjalliset (kts. seuraava kuva).



Kuva: Kengän paksuuden mittauskohdat

Urheilijan jalkineen päkiän keskikohta on 75 % kengän sisäosan pituudesta ja kannan keskikohta on vastaavasti 12 % pituudesta. Kengän pohjan paksuudella muissa kohdissa ei ole merkitystä sääntöjen mukaisuuden varmistamisessa. Tätä on havainnollistettu seuraavassa kuvassa. Koossa 43 EUR nämä mitat ovat 203 mm ja 32 mm.



Kuva: Kohdat keskeltä päkiää ja kantaa

Määritetyt kengän maksimipaksuudet perustuvat standardiin kokoon 42 EUR. On huomattava, että valmistajien tuotannossa saman mallin eri kokoiset kengät saattavat hieman poiketa mittojen osalta toisistaan.

Kengän paksuuden maksimiarvot:

(punaisella 1.11.2024 voimaan tulevat muutokset)

Laji	Pohjan maksimipaksuus (Sääntö TR5.5 + huomiot ja kuvat, sääntö 5.13.3)	Muut sääntöön liittyvät vaatimukset
Kenttälajit (pois lukien kolmiloikka)	20 mm	Voimassa kaikissa kenttälajeissa kolmiloikkaa lukuun ottamatta. Missään kenttälajissa kengän päkiäosa ei saa olla kantaosaa korkeampi.
Kolmiloikka	25 mm (1.11.2024 eteenpäin 20 mm)	Kengän päkiäosa ei saa olla kantaosaa korkeampi.
Ratalajit (mukaan lukien aidat) 800 m asti, pois lukien 800 m.	20 mm	Viestissä sovelletaan osuuksittain kyseisen osuuden pituuden mukaista sääntöä.
Ratalajit 800 m ja sitä pidemmät matkat, mukaan lukien esteet.	25 mm (1.11.2024 eteenpäin 20 mm)	Viestissä sovelletaan osuuksittain kyseisen osuuden pituuden mukaista sääntöä. Ratakävelyissä sovelletaan maantiekävelyn sääntöä.
Maastojuoksu	25 mm piikkari (1.11.2024 eteenpäin 20 mm) tai 40 mm muu jalkine	
Maantiejuoksut (juoksut ja kävelyt)	40 mm	
Rinne- ja polkujuoksut	Ei rajoituksia	

Jalkineen lisäkappaleet

Kilpailijat eivät saa käyttää jalkineen sisä- tai ulkopuolella mitään apuvälineitä, joiden vaikutuksesta jalkineen anturan todellinen paksuus nousee yli sallitun maksimin, tai jotka saattaisivat antaa käyttäjälleen jotain sellaista etua, jota edellisissä kohdissa kuvatut jalkineet eivät anna.

Rajoitukset

Kilpailussa käytetyt jalkineet eivät voi sisältää kuin yhden jäykän levyn tai vastaavan rakenteen materiaalina lasikuitu tai vastaava, joka aikaansaa samantyyppisen vaikutuksen riippumatta siitä onko levy rakenteessa koko kengän mitan tai vain osan siitä. Lisäksi kenkä voi sisältää yhden jäykän levyn tai vastaavan mekanismin, joka on käytössä ainoastaan piikkien kiinnittämiseksi jalkineen ulkopohjaan. Pohjan paksuus on maksimissaan esitetyn taulukon mukainen.

Tuomari kenkien tarkastukseen

Säännöissä on määritelty uusi rooli kenkien tarkastukseen liittyen: ”Shoe Control Officer”. Hän valvoo kilpailussa kenkäsäännön noudattamista. Urheilijan tulee pystyä esittämään millä jalkineilla hänen on tarkoitus kilpailla ja tarkastukseen erikseen nimetty henkilö voi tehdä tarvittavat tarkastukset tarpeen mukaan. On myös mahdollista, että kenkä tarkistetaan tuomariston toimesta kilpailun jälkeen tai lähetetään WA:n nimeämälle puolueettomalle taholle tarkastukseen. Tarvittaessa kenkä voidaan leikata tai muuten ”rikkoa” sääntöjenmukaisuuden varmistamiseksi.

Sanktiot

Mikäli urheilija kilpailee sääntöjenvastaisilla jalkineilla, ei noudata tuomariston ohjeita jalkineisiin liittyen tai ei saavu pyydettyä kenkien tarkastukseen, hänet voidaan hylätä kilpailusta. Jos urheilijan hylkäys tulee siinä vaiheessa, kun hän on jo kilpailusuorituksensa tehnyt, voidaan hänen tuloksensa hylätä, samoin kun siihen liittyvät mitalit sekä palkinnot ja/tai palkintorahat.

Numero- ja/tai nimilaput (osanottajatunnukset)

- 5.7 Jokaisella kilpailijalla tulee olla kaksi numerolappua, joita hänen on pidettävä näkyvästi rinnassaan ja selässään, paitsi hyppylajeissa, joissa kilpailijalla on lupa käyttää vain yhtä numerolappua, joko rinnassa tai selässä. Näissä osanottajatunnuksissa, ”lapuissa” (joko kaikissa tai vain osassa niitä), voidaan numeroiden asemesta käyttää myös urheilijoiden nimiä tai muita sopiviksi katsottuja tunnistimia. Kilpailunumeroiden täytyy vastata lähtölistassa tai ohjelmalehtisessä julkaistua numerointia. Jos urheilija kilpailee verryttelypuvussa, on numerolappujen oltava kiinni verryttelypuvussa samalla tavoin.
- 5.8 Kukaan kilpailija ei saa osallistua mihinkään kilpailuun ilman säädettyä määrää numero- tai nimilappuja.
- 5.9 Numero- tai nimilappuja on käytettävä sellaisina kuin ne on jaettu. Niitä ei saa leikata, taittaa tai peittää millään tavoin. 10 000 m ja siitä pidemmällä matkoilla laput voivat olla rei'itettyjä ilman kiertämisen helpottamiseksi, mutta rei'itystä ei saa olla lappuihin painettujen tekstien ja numeroiden kohdalla.
- 5.10 Kun kilpailussa käytetään maalikameraa, järjestäjät voivat vaatia kilpailijoita käyttämään tarroille painettuja lisänumeroita housujen tai alavartalon sivulla.
- 5.11 Mikäli urheilija ei noudata tätä sääntöä ja
- 5.11.1 kieltäytyy noudattamasta lajinjohtajan ohjeita; tai
 - 5.11.2 osallistuu kilpailuun, hänet tulee hylätä.

Kommentti: Sääntökohta TR5.11 määrittelee seuraamuksen, jos mitä tahansa säännön TR5 kohtaa ei noudateta. Tuomariston odotetaan kuitenkin olevan mahdollisuuksien mukaan aktiivinen ja kehottaa urheilijoita noudattamaan sääntöä sekä kertoa mahdollisista seuraamuksista. Mikäli urheilija ei noudata tätä sääntöä kilpailun aikana ja tuomarin kehottaminen ei ole mahdollista, tulee urheilijan suoritus hylätä. Lähdön avustajien, ratavalvojen ja kenttälajien tuomareiden tulee aktiivisesti seurata tämän säännön noudattamista ja raportoida havainnoistaan lajinjohtajalle.

Sääntö TR6

Urheilijoiden avustaminen

Lääketieteellinen tutkimus ja avustaminen

6.1 Lääketieteellistä tutkimista/hoitoa ja/tai fysioterapeuttisia toimenpiteitä saa itse kilpailupaikalla suorittaa vain kisojen järjestelytoimikunnan nimittämä lääketieteellinen henkilökunta, joka on selvästi tunnistettavissa käsivarsinauhan, liivin tai muun vastaavan tunnusmerkin avulla. Lisäksi yllä mainittua apua voi vastaanottaa lääkäri- tai teknisen delegaatin hyväksymältä joukkueeseen akkreditoidulta lääketieteelliseltä henkilökunnalta kilpailualueen ulkopuolelle perustetulla hoitoalueella. Kummassakaan tapauksessa toimenpiteet eivät saa viivyttää kilpailun kulkua tai estää urheilijaa tekemästä suorituksiaan hänen oikealla vuorollaan. Vastaavat toimenpiteet muiden henkilöiden suorittamina, joko kilpailun aikana tai ennen kilpailun alkua, mutta urheilijan poistuttua jo kokoontumispaikalta, ovat näiden sääntöjen vastaista urheilijan avustamista.

HUOM. Kilpailualueella, johon yllä viitattiin ja jolla usein on myös näkyvä fysikaalinen rajansa (mainostaulut, katsomon kaide, tms.), tarkoitetaan sitä aluetta, jolla kilpailua käydään ja jonne pääsy on sallittu vain kilpailijoille, tuomareille ja muille auktorisoiduille henkilöille.

6.2 Jos urheilija antaa tai vastaanottaa apua kilpailualueen sisältä kilpailun aikana (säännöt TR17.14, TR17.15, TR54.10 ja TR55.8) on lajinjohtajan varoitettava häntä ja ilmoitettava, että jos tapaus uusiutuu missä tahansa muodossa, urheilija tullaan sulkemaan pois kilpailun jatkosta tässä lajissa

HUOM. Sääntöjen TR6.3.1 ja TR6.3.6 mukaisissa tapauksissa, hylkäys voidaan tehdä myös ilman varoitusta.

Kielletty avustaminen

6.3 Seuraavia esimerkkejä pidetään näiden sääntöjen vastaisena urheilijoiden avustamisena ja ne ovat näin ollen kiellettyjä:

6.3.1 kilpailun ulkopuolisten henkilöiden antama vetoapu, kierroksella kiinni tai melkein kiinni otettujen juoksijoiden tai kävelijöiden antama vetoapu tai jollain teknisellä laitteella järjestetty vetoapu (lukuun ottamatta kohdassa TR6.4.4 mainittuja apulaitteita);

6.3.2 videonauhurien, radioiden, CD-soittimien, radiolähettimien, matkapuhelimien tai muiden vastaavien laitteiden hallussapito tai käyttö kilpailualueella;

6.3.3 lukuun ottamatta säännön TR5 määräykset täyttäviä jalkineita, minkään sellaisen tekniikan tai apuvälineen käyttö, joka antaisi käyttäjälleen lisäetua, jota hän ei olisi saanut sääntöjen mukaisia varusteita käyttäessään;

6.3.4 minkä tahansa mekaanisen avun käyttäminen, ellei urheilija osoita, että apu ei anna etua suorituksissa;

6.3.5 toimitsijoiden antama apu (esim. valmennukselliset neuvot, ponnistuspaikan näyttäminen pois lukien yliastumisen kohdan osoittaminen, ajan tai etäisyyden näyttäminen juoksuissa), sikäli kun ne eivät liity normaaliin tuomarityöskentelyyn ja siten kilpailun läpiviemiseen;

6.3.6 fyysisen avun saaminen toiselta urheilijalta, mikä edesauttaa urheilijaa etenemään kilpailussa (toisen urheilijan avustaminen takaisin maasta ylös on sallittu).

Sallittu avustaminen

6.4 Seuraavia asioita ei pidetä näiden sääntöjen vastaisena urheilijoiden avustamisena, joten ne ovat sallittuja:

6.4.1 kommunikointi (siis käytännössä keskustelu) urheilijan ja hänen kilpailualueen ulkopuolella olevan valmentajansa kesken. Tämän kommunikoinnin helpottamiseksi, ja jotta itse kilpailu ei häiriintyisi, järjestäjien tulisi varata katsomosta läheltä kunkin kenttäläjän suorituspaikkaa oma alue urheilijoiden valmentajille.

Huom. Valmentajien tai sääntöjen TR54.10 ja TR55.8 mukaisten muiden henkilöiden on mahdollista kommunikoida urheilijoidensa kanssa.

Kommentti: Valmentajan tulee edelleenkin pysyä kilpailualueen ulkopuolella, mutta urheilija voi vapaasti keskustella hänen kanssaan ja mennä vaikkapa itse käymään katsomon aidan viereen (jollei liikkumista ole turvallisuus- tai muista syistä rajoitettu).

- 6.4.2 lääketieteellinen tutkimus, hoito ja/tai fysioterapia, säännön TR6.1 mukaisesti, jonka tarkoituksena on mahdollistaa urheilijan osallistuminen tai jo aloitetun kilpailun jatkaminen kilpailupaikalle saapumisen jälkeen.
- 6.4.3 minkä tahansa henkilökohtaisen suojausmenetelmän (side, teippi, vyö, tuki, ”polvenlämmitin”, tms.) käyttäminen lääketieteellisessä tai suojaamistarkoituksessa. Lajinjohtajalla ja kilpailujen lääkäridelegaatilla on kuitenkin oikeus tarkistaa tapaukset, joihin he näkevät aiheutta. *(Lue myös säännöt TR32.4 ja TR32.5.)*
- 6.4.4 pulssimittarit, nopeutta ja matkaa mittaavat laitteet tai muut urheilijan mukanaan kantamat vastaavanlaista tietoa tuottavat laitteet, edellyttäen että näihin laitteisiin ei liity ominaisuuksia, jotka mahdollistaisivat yhteydenpidon toisen henkilön kanssa.
- 6.4.5 kenttälajissa kilpaileva urheilija voi käydä katsomassa (”aidan yli”) valmentajansa tai muun kilpailualueen ulkopuolella olevan henkilön hänen edellisestä (tai edellisistä) suorituksestaan ottamaa videokuvaa (kts. kohta TR6.1). Tallenninta tai erillisiä kuvia ei saa viedä mukanaan kilpailualueelle.
- 6.4.6 urheilijoille virallisilla juoma-aseilla annetut tai lajinjohtajan muuten hyväksymät hatut, hanskat, kengät tai muut vastaavat asusteet.
- 6.4.7 Fyysisen avun saaminen toimitsijalta tai muulta järjestäjien nimeämältä edustajalta urheilijan nostamiseksi ylös tai saattamiseksi lääkinnälliseen apuun.

6.4.8 Elektroniset valot tai vastaavat, jotka näyttävät kilpailun aikana etenevää aikaa, mukaan lukien ennätysaika.

Kommentti: Sääntö TR6 on muuttunut viime vuosina vastaamaan yleisurheilun kehitystä, ottaen huomioon valmentajien roolin ja lajiin tulleet innovaatiot ja uudet tuotteet. WA tulee jatkossakin huomioimaan uudet tuotteet ja trendit sitä mukaan, kun ne yleistyvät lajikehityksessä.

Tämän säännön muutokset on suunniteltu auttamaan urheilijoiden kilpailusuoritusta mahdollisimman paljon ja vähentämään selkkauksia urheilijoiden/valmentajien ja tuomareiden välillä. Säännöt on mielletävä tätä taustaa vasten kuitenkin niin, että kilpailu on tasapuolinen kaikille.

Sääntökohta TR6.3.5 kuitenkin määrittää selkeästi, että tuomari ei voi avustaa urheilijaa enempää kuin mitä itse tuomaritoiminnassa on välttämätöntä. Erityisesti on esimerkkinä annettu tilanne, jossa tuomarin ei tule näyttää ponnistuskohtaa hyppylajeissa pois lukien yliastutun hypyn ponnistusjäljen näyttäminen. Kansallisessa kilpailutoiminnassa on aina hyvä huomioida, minkä tasoisesta kilpailusta on kyse. Juniorikilpailuissa tulkinta voi olla lievempi, kun taas SM-tason kilpailut käydään täysin näiden sääntöjen mukaisesti.

Sääntö TR7

Hylkääminen (diskvalifiointi)

Hylkääminen teknisen sääntörikkkeen johdosta (muut kuin sääntökohdat CR18.5 ja TR16.5.)

- 7.1. Jos urheilija on hylätty kilpailussa sen vuoksi, että hän oli rikkonut lajin teknisiä sääntöjä (pois lukien sääntöjen CR18.5 ja TR16.5 kuvaamat tapaukset), hänen saavuttamansa ko. lajin tämän kilpailuvaiheen kaikki tulokset mitätöityvät. Hänen saman lajin aikaisemmassa vaiheessa (karsintavaiheessa) saavuttamansa tulokset sen sijaan pysyvät voimassa. Teknisen rikkomuksen johdosta tapahtunut hylkääminen ei estä häntä osallistumasta saman kilpailutapahtuman muihin lajeihin.

Hylkääminen käytösrikkeen CR18.5. johdosta (mukaan lukien sääntö TR16.5)

- 7.2 Jos urheilija on poistettu kilpailusta säännön CR18.5 perusteella, hänet on hylättävä kyseisestä lajista. Jos urheilijan toinen käytösvaroitusta annetaan eri lajissa kuin ensimmäinen varoitus, hylkäys kohdistuu vain tähän toiseen lajiin. Tällöin hänen saavuttamansa ko. lajin tämän kilpailuvaiheen kaikki tulokset mitätöityvät. Sen sijaan hänen saman lajin aikaisemmassa vaiheessa (karsintavaiheessa), muussa aikaisemmassa lajissa tai moniottelun aikaisemmissa osalajeissa saavuttamansa tulokset jäävät voimaan. Tällainen hylkäys johtaa myös siihen, että urheilija ei voi enää osallistua saman kilpailutapahtuman muihinkaan lajeihin, mukaan lukien myös meneillään olevan moniottelun myöhemmät osalajit, lajit, joissa kilpaillaan samanaikaisesti ja viestit.
- 7.3 Jos viestijoukkue on poistettu kilpailusta säännön CR18.5 perusteella, joukkue on hylättävä kyseisestä lajista. Joukkueen saman lajin aikaisemmassa vaiheessa (esim. alkuerissä) saavutetut tulokset jäävät voimaan. Tällainen hylkäys ei estä urheilijaa tai joukkuetta osallistumasta kilpailun muihin lajeihin (mukaan lukien moniottelun yksittäiset lajit, muut lajit mihin he osallistuvat samanaikaisesti ja viestit).
- 7.4 Jos rikkomus katsotaan vakavaksi, kilpailun johtajan tulee ilmoittaa asiasta asianomaiselle kansalliselle tai kansainväliselle liitolle, jotta tämä voi harkita mahdollisia kurinpitotoimia.

Kommentti: Hylkäyssääntö (poissulkeminen, "diskaus") on selkeästi jaettu kahteen osaan niin, että teknisen sääntörikkomuksen ja käytöshäiriön välinen periaatteellinen ero tulee mahdollisimman selväksi. Tekninen virhe voi olla esim. ratarikko, vaihtorikko tai vilppilähtö. Kyseisessä lajissa urheilijan peli on pelattu, mutta hän voi edelleen osallistua kilpailun muihin lajeihin. Huonon käytöksen seurauksena urheilija sen sijaan siirretään jäähylle kilpailutapahtuman päättymiseen asti. Urheilijaa ei voida nimetä myöskään viestijoukkueeseen. Jos urheilija on hylätty kilpailussa minkä tahansa säännön rikkomisen johdosta, lajin viralliseen tulosluetteloon on tehtävä merkintä siitä, mitä sääntöä oli rikottu.

Sääntö TR8

Protestit ja vetoomukset

8.1 Protestit, jotka koskevat urheilijan oikeutta osallistua kilpailuun, on tehtävä ennen ko. kilpailun alkua tekniselle delegaatille. Delegaatin päätöksestä on mahdollisuus vielä vedota tuomarineuvostoon. Jos asiaa ei pystytä ratkaisemaan tyydyttävästi ennen kilpailua, urheilijan tulee sallia kilpailla "protestin alaisena", ja asia alistetaan jälkeempään asiaan soveltuvalle toimielimelle ratkaistavaksi.

Kommentti: Kansallisella tasolla, lähinnä SM-kilpailuissa, osanotto-oikeutta koskevat kysymykset tulee ratkaista ennen kilpailujen alkua tuomarineuvoston tai ylituomarin toimesta.

8.2 Protestit, jotka koskevat tuloksia tai lajin läpivientiä, tulee tehdä 30 minuutin kuluessa siitä, kun ko. lajin tulokset virallisesti julkistettiin. Kilpailujen järjestäjien vastuulla on varmistaa, että kaikkien tulosten julkistamisajankohdat merkitään tulosliuskoihin.

Kommentti: Tulosten julkistamisajankohdaksi on suositeltavaa noudattaa periaatetta, jossa tulosten tulee olla varmasti ja pysyvästi saatavilla. Kuulutus ja tulostaulun näyttämä informaatio ovat ajallisesti rajattuja ja voivat jäädä urheilijoilta ja heidän huoltajiltaan osittain tai kokonaan huomaamatta. Sen vuoksi 30 minuutin pituinen "protestiaika" tulisi laskea siitä ajankohdasta, jolloin virallinen tuloluettelo tuodaan joukkueiden nähtävillä olevalle viralliselle ilmoitustaululle. Tuloluettelo on merkittävä se kellonaika, jolloin luettelo on kiinnitetty taululle. Tulostaulu voi olla toteutettu myös nettiversiona, kunhan tuloksiin on tässäkin tapauksessa merkitty julkistamisen ajankohta.

8.3 Protesti tulee aina ensin tehdä suullisesti lajinjohtajalle (refereelle) urheilijan itsensä, häntä edustavan henkilön tai hänen joukkueensa virallisen edustajan toimesta. Henkilö tai joukkue voi tehdä protestin vain, jos heidän urheilijansa kilpailee samassa lajin vaiheessa kuin mihin protesti (tai sitä seuraava vetoomus) liittyy, tai jos kyseessä on kilpailu, jossa lasketaan joukkuepisteitä. Jotta päästäisiin oikeudenmukaiseen ratkaisuun, lajinjohtajan tulee huomioida kaikki

saatavilla olevat todisteet, mukaan luettuna virallisella videokameralla saatu tallenne tai kuva, tai tarvittaessa mikä tahansa muu luotettava videotodiste. Lajinjohtaja voi ratkaista protestin tai alistaa asian tuomarineuvostolle. Jos lajinjohtaja tekee päätöksen, päätöksestä tulee voida tehdä vetoamus tuomarineuvostolle. Jos protestin tekijä ei tavoita lajinjohtajaa, protesti voidaan toimittaa tälle kilpailukanslian kautta (TIC).

Kommentti: Vaikka sääntö antaa lajinjohtajalle mahdollisuuden alistaa asia tuomarineuvostolle, se ei ole suositeltavaa. Hänen tulisi parhaansa mukaan pyrkiä itse ratkaisemaan asia. Urheilija voi sen jälkeen vedota tuomarineuvostoon, jos hän ei ole tyytyväinen päätökseen.

8.4 Ratalajit

8.4.1 Jos urheilija ratalajissa tekee välittömästi suullisen protestin siitä, että hänelle on tuomittu vilppilähtö, lähtöä valvovalla juoksujen tuomarilla eli start refereellä, on oikeus sallia urheilijan jatkavan kilpailua "protestin alaisena", jos hänellä on vähänkään epäilyksiä lähdön suhteen ja jotta kaikkien osapuolten oikeudet tulevat varmistetuiksi. "Protestin alaisena" jatkamista ei kuitenkaan voida sallia, jos vilppilähtö oli todettu WA:n hyväksymällä vilppilähdön ilmaisulaitteella, jollei start referee syystä tai toisesta tule siihen johtopäätökseen, että laitteen antama informaatio on ilmeisesti epäluotettavaa.

Kommentti: "Protestin alaisena" kilpailun jatkamista pitäisi viimeiseen asti välttää, koska se helposti johtaa siihen, että koko kilpailu menee enemmän tai vähemmän sekaisin, varsinkin jos kyseessä ovat alku- tai välierät. Start refereeen tulisi pyrkiä tekemään selvä päätös suuntaan tai toiseen. Joko hän mitätöi vilppilähtötuomion (ja sen seuraukset), tai hän pitää sen voimassa. Jos hän kuitenkin päätyy antamaan urheilijalle luvan jatkaa kilpailua "protestin alaisena", se ei merkitse sitä, että hän olisi kumonnut lähettäjän ratkaisun. Urheilijan tai hänen edustajansa on tehtävä 30 minuutin sisällä kirjallinen vetoamus tuomarineuvostolle saadakseen asia käsiteltäväksi. Ilman vetoamusta lähettäjän alun perin tekemä vilppilähtöratkaisu jää

automaattisesti voimaan, ellei start referee itse muuta tuomiota saatuaan lisäinformaatiota (esim. video) lähtötapahtumasta.

8.4.2 Protesti on mahdollista tehdä myös siltä pohjalta, että lähettäjä ei ampunut tapahtunutta vilppilähtöä takaisin tai säännön TR16.5 mukaan keskeyttänyt lähtöä. Protesti voidaan tehdä vain sellaisen kilpailijan toimesta, tai hänen puolestaan, joka itse oli suorittanut kilpailun loppuun asti. Jos protesti hyväksytään, (kuka tahansa) urheilija, joka oli ottanut vilppilähdön tai jonka käytöksen olisi pitänyt johtaa lähdön keskeyttämiseen, ja joka oli saamassa varoituksen tai oli hylkäysuhan alainen säännön TR16.5, TR16.7, TR16.8 tai TR39.8.3 perusteella, joutuu varoitetuksi tai hylätyksi. Riippumatta siitä tuliko tilanteessa varoituksia tai hylkäyksiä start refereeella on valtuudet julistaa käyty kilpailu tai sen osa mitättömäksi ja määrätä se uusittavaksi, jos oikeudenmukaisuus hänen mielestään sitä vaatii.

HUOM. Urheilijalla on oikeus protestiin ja myös jatkovetoomukseen säännön TR8.4.2 mukaisesti aina, olipa vilppilähdön ilmaisulaite käytössä tai ei.

8.4.3 Mikäli protesti tai vetoomus on tehty urheilijalle virheellisesti tuomitun vilppilähdön perustella ja protesti hyväksytään, on urheilijalle annettava mahdollisuus juosta yksin aikaa vastaan ja sitä kautta mahdollisesti päästä jatkamaan kilpailun seuraavaan vaiheeseen. Urheilija ei voi päästä seuraavaan vaiheeseen, ellei hän ole kilpaillut kaikkia edellisiä vaiheita, ellei lajinjohtaja tai tuomarineuvosto erityisten olosuhteiden perusteella pääätä toisin (kuten lyhyt aikaväli seuraavaan vaiheeseen tai kilpailumatkan pituus).

HUOM. Lajinjohtaja tai tuomarineuvosto voi käyttää tätä sääntökohtaa myös muihin soveltuviin tapauksiin (sääntö TR17.2)

8.4.4 kun protesti on tehty urheilijan tai joukkueen puolesta, joka ei tullut kilpailussa maaliin, lajinjohtajan on selvitettävä, oliko urheilija tai joukkue hylätty kilpailussa muusta syystä kuin mitä

liittyy esitettyyn protestiin. Mikäli näin on tapahtunut niin protestia ei oteta käsittelyyn.

Kommentti: Kun start referee tekee päätöstä urheilijan suulliseen protestiin koskien vilppilähtöä, hänen on käytettävä kaikkea saatavissa olevaa tietoa ja mikäli hänellä on kohtuullinen epäily urheilijan olevan oikeassa, hän voi antaa urheilijan juosta protestin alaisena. Juoksun jälkeen tuomarin tulee tehdä lopullinen päätös, josta urheilijalla on oikeus tehdä kirjallinen vetoamus tuomarineuvostolle. On kuitenkin huomioitava, että urheilijan ei pidä automaattisesti antaa juosta protestin alaisena, jos hän sitä pyytää, mikäli vilppilähte on ollut toimintakuntoisena käytössä tai tapauksissa, joissa vilppi on ollut selkeästi silmin havaittava. Säännöt eivät koske ainoastaan tapauksia, joissa vilppilähtöä ei ole ammuttu takaisin, vaan myös tapauksia, joissa lähtöä ei ole sääntöjen mukaan keskeytetty. Molemmissa tapauksissa tuomariston pitää harkita kaikkia tapaukseen vaikuttavia tekijöitä ja tehdä päätös joko koko juoksun tai osan siitä järjestämisestä uudelleen. Esimerkkejä äärimmäisistä tapauksista ovat mm. maraton, jossa ei ole järkevää määrätä uusintajuoksua sen perusteella, että lähettäjä ei ole ampunut vilppilähtöä takaisin. Toisin on pikajuoksussa, jossa vilppilähdöllä on olennainen merkitys juoksun luonteeseen ja lopputuloksiin.

Sääntö TR8.4.3 kattaa tapauksen, jossa urheilija on virheellisesti hylätty vilppilähdön takia ja sen johdosta poistettu kilpailusta.

8.5 Jos urheilija kenttälajissa tekee välittömästi suullisen protestin siitä, että hänen suorituksensa oli hylätty, lajinjohtaja voi päättää, mikäli tilanne on epävarma, harkintansa mukaan, että suoritus mitataan ja kirjataan varmuuden vuoksi muistiin, jotta kaikkien osapuolten oikeudet voidaan turvata

Kommentti: Edellä mainittu toimenpide ei siis tarkoita sitä, että lajinjohtaja olisi hyväksynyt protestin. Virallisesti suoritus pysyy hylättynä, kunnes (mahdollisesti) tuomarineuvosto hyväksyy urheilijan puolesta tehdyn vetoamuksen – tai jos lajinjohtaja itse muuttaa päätöstään saatuaan mahdollisesti uutta tietoa.

Jos protestoitu suoritus tapahtui

8.5.1 pituussuuntaisen kenttälajin kolmen ensimmäisen kierroksen aikana, kun lajissa on yli kahdeksan kilpailijaa ja kun urheilija olisi selviämässä mukaan jatkokierroksille vain, jos protestoidusta suorituksesta tehty vetoisuus tulisi hyväksytyksi; tai

8.5.2 korkeussuuntaisessa kenttälajissa, kun urheilija voisi edetä ylempään korkeuteen vain, jos protestoidusta suorituksesta tehty vetoisuus tulisi hyväksytyksi,

lajinjohtajalla, jos hänellä on vähänkään epäilyksiä, on valtuudet antaa urheilijan jatkaa kilpailua protestin alaisena, jotta kaikkien osapuolten oikeudet voidaan turvata.

Kommentti: Niissä tapauksissa, joissa lajinjohtaja on varma tuomarin päätöksestä joko omiin tai videotuomarin havaintoihin perustuen, urheilijan ei pidä antaa jatkaa kilpailua. Seuraavaa jakoa voidaan käyttää, kun mietitään lajinjohtajan päätöstä suulliseen protestiin:

- (a) Suorituksen mittausta edes varastoon ei pidä tehdä, mikäli sääntöjen mukaan on selvää, että rike tapahtui (vahalankussa on selvä piikarin jälki, tai heittovälineen alastulo oli selvästi sektorin ulkopuolella).*
- (b) Varastoon mittaus tehdään aina kun on epäselvä tilanne (Mittaus nopeasti, jotta kilpailuun ei tule katkosta).*

Tämän säännön huomioiminen on hyvä ennakoida tuomaritoiminnassa. Alastulon merkkkaus on hyvä tehdä siinäkin tapauksessa, että heti heiton jälkeen nostetaan punainen lippu. Tällöin mahdollisen varastoon mittauksen varalta on alastulokohta tiedossa. Ainahan on myös mahdollista, että ensin nostettu lippu on väärä.

8.6. Protestoitu suoritus ja sen jälkeen lajinjohtajan luvalla tehdyt myöhemmät suoritukset muuttuvat hyväksytyiksi vain, jos lajinjohtaja päättää hyväksyä ne myöhemmässä vaiheessa tai jos tuomarineuvostolle (30 minuutin sisällä) tehty vetoisuus saa myönteisen päätöksen.

Mikäli kenttälajeissa annetaan urheilijan jatkaa protestin alaisena, voi tällöin jatkoon päästä myös urheilija, joka ei muussa tapauksessa olisi saanut jatkopaikkaa. Tällöin tämän urheilijan suoritukset ja

tulokset ovat hyväksyttäviä riippumatta siitä hyväksytäänkö protestin alaisena kilpailevan urheilijan tulokset myöhemmin.

Kommentti: Sääntö TR8.6. koskee kaikkia lajeja, ei ainoastaan kenttälajeja.

Sanojen protesti, vastalause ja vetoamus käytössä on aina ollut lievää huojuntaa. Protesti ja vastalause ovat itse asiassa synonyymejä. Arkisessa kielenkäytössä yleisurheiluväki puhuu lähes yksinomaan protesteista, joten sitä on sanan vierasperäisyydestä huolimatta käytetty tässä sääntökirjassa. Protesteja ovat urheilijan välittömät suulliset mielenilmaukset lajinjohtajalle (refereelle) kilpailun aikana tai suorituksensa juuri päätyttyä. Niitä ovat myös tuomarineuvostolle tai kilpailun teknisille delegaateille osoitetut virheilmoitukset tai vastustavat mielipiteet tilanteissa, joita ei ole edeltänyt lajinjohtajan käsittely. Jos urheilija on tyytymätön kuultuaan lajinjohtajan hylkäävän päätöksen hänen protestiinsa, myös silloin, vaikka lajinjohtaja olisi antanut hänelle luvan jatkaa kilpailua "protestin alaisena", hänellä on mahdollisuus hakea muutosta tekemällä kirjallinen vetoamus tuomarineuvostolle näiden sääntöjen mukaisesti.

Esimerkkinä tilanne, jossa 200 m juoksun jälkeen urheilijat ja joukkueiden edustajat suullisesti protestoivat juoksujen johtajalle ja epäilevät ajanoton oikeellisuutta. Juoksujen johtajan on tehtävä päätös siitä, miten hän suhtautuu esitettyihin epäilyksiin. Hänen tulee kerätä kaikki tarpeelliseksi katsomansa aineisto päätöksensä tueksi ja tässä voi mennä kesken kisan oma aikansa. Saatuaan aineiston kasaan lajinjohtaja tekee päätöksen, jonka ajankohta tulee kirjata. Tästä päätöksestä on urheilijalla tai hänen edustajillaan 30 minuuttia aikaa tehdä kirjallinen vetoamus tuomarineuvoston käsiteltäväksi, jos he ovat tyytymättömiä lajinjohtajan päätökseen.

8.7 Tuomarineuvostolle osoitettu vetoamus on tehtävä 30 minuutin kuluessa siitä,

8.7.1 kun lajinjohtajan lajin tuloksia muuttanut päätös oli tehty ja julkistettu; tai

8.7.2 kun protestoijaa oli neuvottu vetoamaan tuomarineuvostoon tilanteessa, jossa mitään muutosta lajin tuloksiin ei ollut saatu.

Vetoamus tuomarineuvostolle on tehtävä kirjallisena. Urheilijan itsensä tai vastuullisen toimihenkilön urheilijan tai joukkueen puolesta on allekirjoitettava se, ja sen liitteenä on oltava ”protestimaksu” suuruudeltaan 100 USD tai vastaava määrä muussa valuutassa. Jos vetoamus ei mene läpi, maksua ei palauteta. Henkilö tai joukkue voi tehdä protestin vain, jos heidän urheilijansa kilpailee samassa lajin vaiheessa kuin mihin protesti (tai sitä seuraava vetoamus) liittyy, tai jos kyseessä on kilpailu, jossa lasketaan joukkuepisteitä.

HUOM. Lajinjohtajan tulee suullisen protestin käsitelyään ja päätöksen tehtyään välittömästi ilmoittaa TIC:iin tekemänsä päätös ja sen kellonaika. Jos lajinjohtajalla ei ollut mahdollisuutta ilmoittaa päätöksestään ao. joukkueille tai urheilijoille, virallinen (30 minuutin) aika alkaa juosta siitä, kun lajinjohtajan päätös korjatuista tuloksista viedään ilmoitustaululle tai lajinjohtajan päätös kirjataan TICiin mikäli päätös ei muuta tuloksia.

Kommentti: Arvokisoissa urheilijan taustalta löytyy lähes aina joku huoltaja tai muu vastuullinen toimihenkilö, joka laatii ja allekirjoittaa vetoamukset. Pienemmissä kilpailuissa ei aina näin ole, joten urheilijalla tulee silloin olla oikeus ajaa itse omaa asiaansa ja toimittaa laatimansa vetoamus tuomarineuvostolle.

8.8 Tuomarineuvoston tulee kuulla kaikkia asiaan liittyviä henkilöitä, mukaan lukien lajinjohtaja ja muut tuomarit (paitsi jos tapaus edellyttää luonteeltaan ainoastaan tuomarineuvoston päätöksen). Jos tuomarineuvosto ei vielä pääse täyteen varmuuteen, myös muuta saatavilla olevaa aineistoa voidaan tutkia. Jos tällainen aineisto, mukaan lukien käytettävissä olevat videot, ei tuo selvää ratkaisua, lajinjohtajan tai vastaavasti kävelyn ylituomarin päätös jää voimaan.

8.9 Tuomarineuvosto voi oman harkintansa mukaan ottaa jo tekemänsä ratkaisun uudelleen käsiteltäväksi, jos uusia asiaan oleellisesti vaikuttavia todisteita ilmaantuu ja jos mahdollinen muuttunut päätös ehdittäisiin vielä panna toimeen. Normaalisti uudelleen harkinta

voidaan suorittaa vain ennen lajin palkintojenjaon alkua, paitsi jos kilpailua hallinnoiva taho päättää oikeudenmukaisuussyistä toisin.

Kommentti: Joissain tapauksissa tuomarit (CR19.2), lajinjohtaja (CR18.6) tai tuomarineuvosto (TR8.9) voivat kukin muuttaa päätöstään, mikäli se on vielä käytännössä mahdollista.

- 8.10 Tuomarineuvoston puheenjohtajan tulee kilpailun jälkeen raportoida WA:n toimitusjohtajalle kaikista sellaisia asioita koskevista päätöksistä, joihin olemassa olevat säännöt eivät ole tarjonneet suoraa vastausta.
- 8.11 Tuomarineuvoston päätös (tai lajinjohtajan tekemä päätös, jos tuomarineuvostoa ei ole tai jos mitään vetoomusta sille ei ole jätetty) on lopullinen eikä siitä ole valitusoikeutta minnekään, ei edes CAS:lle.

TR9

Yhteiskilpailut ja sekakilpailut

- 9.1 Yhteiskilpailut, kuten viestit ja muut joukkuekilpailut, missä miehet ja naiset kilpailevat yhdessä tai kilpailut, joista miesten ja naisten osalta tehdään yksi tuloslista, ovat sallittuja sen mukaan mitä asiasta kyseisen lajiliiton määräyksissä sanotaan.
- 9.2 Muuten kuin kohdan TR9.1 kokonaan urheilukentän (*stadionin*) alueella pidetyssä kilpailussa ei normaalisti tule sallia ns. sekakilpailuja, joissa mies- ja naispuoliset osanottajat kilpailevat keskenään
- Seuraavat kohdat voivat olla mahdollisia muissa kuin säännön CRO kilpailuluokissa 1.1-3, ja 1.6. Kilpailuluokissa 1.4, 1.5 ja 1.7-10 nämä kohdat ovat aina sallittuja kenttälajeissa ja säännön TR9.2.1 mukaisissa lajeissa, mikäli lupa on erikseen saatu maanosaliitolta.
- 9.2.1 Stadionilla käytävät 5000 m tai pidemmän matkan sekakilpailut voidaan sallia vain, mikäli toista tai molempia sukupuolia on liian pieni määrä, jotta voitaisiin järjestää erilliset kilpailut mielekkäästi. Jokaisen urheilijan sukupuoli tulee merkitä tuloslistoihin. Ratalajien sekakilpailuissa ei missään tilanteissa

saa esiintyä vetoapua toiselle sukupuolelle.

9.2.2 Kenttälajeja voidaan suorittaa samanaikaisesti miehille ja naisille yhdellä tai useammalla suorituspaikalla. Naisille ja miehille tulee laatia omat pöytäkirjat ja tuloslistat. Suoritusjärjestys voi olla kullakin kierroksella yksi sukupuoli kerrallaan tai vuorotellen. Sääntöä TR25.17 sovellettaessa kaikkia urheilijoita pidetään samaa sukupuolta olevina. Kun kilpailu järjestetään rimalajeissa yhdellä suorituspaikalla, on noudatettava tarkasti sääntöjä TR26 ja TR28, huomioiden, että riman on noustava koko ajan ylöspäin ennalta tehdyn yhden korotussarjan mukaisesti koko kilpailun ajan.

Kommentti: Sääntö TR9.2.1 on alun perin luotu estämään miesten antama vetoapu naisille juoksuissa ja kävelyssä. Säännössä mainittujen lajien tulokset ovat tilastokelpoisia (merkinnällä "sekakilpailu"), mutta maailman tai maanosien ennätyksiksi on olemassa rajoitteita (säännöt CR31.1 ja CR32. Säännön CR32 huomioissa on ohjeet, kuinka voidaan varmistaa pelkästään yhden sukupuolen hyväksyttävät tulokset. Kansainvälisten arvokilpailujen tulosrajojen kohdalla ei yleisesti hyväksytä sekakilpailun tuloksia. Tulosraja on ehdottomasti syytä käydä tekemässä "tavallisessa" kilpailussa.

Yhteenvedona sekakilpailusta kenttälajeissa ja 5000 m sekä pidemmillä juoksumatkoilla:

- (a) on sallittu kansallisessa kilpailutoiminnassa kansallisen liiton sääntöjen puitteissa (ei tarvita erillistä lupaa maanosaliitolta)*
- (b) on sallittu säännön CR0 1.9 ja 1.10 mukaisissa kilpailuissa kyseisen maanosaliiton luvalla*
- (c) ei ole sallittu säännön CR0 1.1-8 mukaisissa kilpailuissa, ellei kenttälajeissa kilpailuohjeet niin salli.*

On hyvä lukea myös säännöt CR 25.2 ja CR25.3

Huomioi kansallisesti myös SE-säännöstö.

Sääntö TR10

Mittaukset

- 10.1 Sääntökohtien TR2 ja TR11.2 mukaiset ratamerkinnot ja asennukset on tarkastettava asianmukaisesti pätevällä tarkastajalla, joka toimittaa asianmukaiset todistukset sekä yksityiskohtaiset tiedot kaikista tarkastusmittauksista asianomaiselle organisaatiolle ja/tai urheilukentän omistajalle tai käyttäjälle. Hänelle on annettava täysi pääsy stadionien suunnitelmiin ja piirustuksiin sekä viimeisin mittausraportti tämän tarkastuksen suorittamiseksi.
- 10.2 Säännön CRO kohtien 1.1, 1.2, 1.3 ja 1.6 alaisissa kilpailuissa kaikki mittaukset on tehtävä kalibroidulla teräsmittanauhalla tai mittasauvalla tai tieteellisellä mittauslaitteella. Mittaukseen käytetty laitteisto tulee olla valmistettu ja kalibroitu kansainvälisten standardien mukaisesti. Laitteiston tarkkuus pitää olla varmistettu kansallisen mittausviranomaisen määritysten mukaisesti.

Muissa kuin säännön CRO kohtien 1.1, 1.2, 1.3 ja 1.6 alaisissa kilpailuissa voidaan käyttää myös lasikuitumittanauhaa.

HUOM. Katso sääntö CR31.17.1 ennätysten hyväksymisen osalta.

Sääntö TR11

Tulosten kelpoisuus

- 11.1 Mikään urheilijan tekemä tulos ei ole virallinen, ellei sitä ole tehty virallisessa, WA:n sääntöjen mukaisesti järjestetyssä kilpailussa.
- 11.2 Suoritukset lajeissa, joissa normaalisti kilpaillaan stadioneilla, mutta joille on järjestetty kilpailuja stadionien ulkopuolella (kuten kaupunkien toreilla, muiden urheilumuotojen suorituspaikoilla, rannoilla, tms.) tai tilapäisesti urheilukentälle rakennetuilla suorituspaikoilla, hyväksytään virallisiksi ja tilastokelpoisiksi, jos seuraavat ehdot täyttyvät:

11.2.1 Asianomainen yleisurheilujärjestö (kts. sääntö CR1) on myöntänyt kilpailulle järjestämisluvan.

11.2.2 Kilpailuun on nimetty pätevät kansalliset tuomarit. *(Suomessa esim. lajinjohtajana SUL 4- tai 5-tason tuomarikortin suorittanut henkilö).*

11.2.3 Kilpailuvälineet ja laitteet ovat sääntöjen mukaiset.

11.2.4 Kilpailut on järjestetty suorituspaikoilla, jotka ovat sääntöjen mukaiset ja joista virallinen tarkastaja on antanut säännön TR10 mukaisesti ja kilpailupäivänä suoritettujen mittausten perusteella kilpailun tekniselle johtajalle todistuksen kaikkien mittojen oikeellisuudesta

Kommentti: Kun säännön TR11.2 mukainen kilpailu pidetään useampipäiväisenä riittää, kun tarvittavat mittaukset tehdään kilpailun ensimmäisenä päivänä. Mikäli virallinen mittaaja on vakuuttunut, että kilpailupaikan rakenteet pysyvät vakioina, voidaan mittaukset tehdä myös korkeintaan kaksi päivää ennen ensimmäistä kilpailutapahtumaa.

11.3 Tulokset, jotka on tehty sisähalleissa, tai vastaavilla kokonaan tai osittain katetuilla suorituspaikoilla, missä radan pituus tai muu tekninen vaatimus ei täytä sisähallikilpailujen sääntöjä, tunnustetaan kuten tulokset olisi tehty ulkokentällä, mikäli kaikki seuraavat olosuhteet täyttyvät:

11.3.1 Asianomainen yleisurheilujärjestö (kts. sääntö CR1) on myöntänyt kilpailulle järjestämisluvan

11.3.2 Kilpailuun on nimetty pätevät kansalliset tuomarit. *(Suomessa esim. lajinjohtajana SUL 4- tai 5-tason tuomarikortin suorittanut henkilö).*

11.3.3. Kilpailuvälineet ja laitteet ovat sääntöjen mukaiset.

11.3.4. Kiertävän juoksuradan pituus on pidempi kuin 201,2 m (220 jaardia), mutta ei enempää kuin 400 m; ja

11.3.5. Kilpailut on järjestetty suorituspaikoilla tai tilassa, jotka ovat sääntöjen mukaiset ja suorituspaikat on tarkastettu säännön TR10 mukaisesti ennen kilpailua ja mikäli mahdollista kilpailupäivänä.

HUOM. Voimassa olevia standardilomakkeita, joilla ilmoitetaan suorituspaikkojen oikeellisuudesta, on saatavana WA:n toimistolta tai ladattavissa WA:n verkkosivuilta.

Kommentti: Kansallisesti lomakkeita on saatavana SUL:n verkkosivuilta. Kilpailua ennen tehdyt mittauspöytäkirjat tulee toimittaa SUL:n kilpailupäällikölle, jonka jälkeen tulokset vasta voidaan vahvistaa.

11.4 Näiden sääntöjen mukaiset tulokset, jotka on tehty karsintakilpailuissa, rimalajien uusinnoissa, mitättömäksi julistetussa kilpailussa (säännöt CR18.7, TR8.4.2, TR17.2 ja TR25.20), kävelykilpailussa missä on käytetty sääntöä TR54.7.3 ja urheilijaa ei ole hylätty sekä moniotteluiden yksittäisissä lajeissa, vaikka urheilija ei tekisikään ottelua loppuun, ovat normaaliolosuhteissa virallisia eli kelpaavat tilastoihin, ennätyksiksi, ranking-tuloksiksi ja tulosrajoiksi.

Kommentti: WA on poikkeuksellisesti päättänyt, että yksinomaan moniottelun tulosrajojen määrittämiseksi on voimassa seuraava määritelmä:

”Tuulilukema niistä lajeista, joissa moniottelun tuuli mitataan, tulee täyttää jompikumpi seuraavista kriteereistä:

- (a) Tuulilukema ei missään yksittäisessä lajissa voi ylittää lukemaa +4 m/s.*
- (b) Tuulilukemien keskiarvo ei voi ylittää lukemaa +2 m/s.”*

Sääntö TR12

Videovalvonta

Säännön CRO kohtien 1.1, 1.2 ja 1.3 alaisissa kilpailuissa on järjestettävä videovalvonta siten, että kaikki lajit tallennetaan järjestäjien virallisilla kameroilla videolle teknisten delegaattien hyväksymällä tavalla. Samaa suositellaan myös muissa kilpailuissa aina kun se vain on mahdollista. Järjestelmän tulee tukea videotuomarin toimintaa ja olla riittävän tarkka osoittamaan suoritusten kulun sekä mahdolliset sääntörikkomukset.

Tarkempaa tietoa on koottu "Video Recording" ja "Video Referee Guidelines" -oppaisiin, jotka ovat ladattavissa WA:n verkkosivuilta.

Kommentti: Mikäli kilpailuun on nimetty videotuomari ja laitteisto on riittävällä tasolla, niin tämä vaikuttaa osaltaan kilpailun toimintoihin. Videotuomari voi yleensä toimia ennakoivasti ratalajien tapahtumien suhteen (esim. lähtö, ratarikot, häirintä ja töniminen, oikaisu ennen evolventtiviivaa ja viestien vaihdot). Jos kameroiden ja laitteiden määrä riittää, voidaan niitä käyttää vastaavasti myös kenttälajien seurantaan. Yleensä videotuomarin rooli on tällöin reagoiva eli hän tutkii tilanteen, mikäli kentällä oleva lajinjohtaja sitä pyytää.

Juoksulajeissa ja kävelyissä videotuomari tarkkailee kilpailua yhdestä tai useammasta näyttöpäätteestä. Perustuen omiin havaintoihinsa tai kilpailualueelta saadun lajinjohtajan tai valvojien vastaavan havaintoihin, hän voi tarkistaa yhden tai useamman kohdan juoksua uudelleen tallenteesta. Mikäli on selvää, että sääntöriike on tapahtunut, videotuomari voi tehdä päätöksen ja toimittaa sen juoksujen johtajalle sekä maalikameraryhmän johtajalle. Vastaavasti, mikäli juoksujen valvoja ilmoittaa mahdollisesta rikkeestä, tilanne voidaan tarkistaa videomateriaalista ja videotuomari voi ohjeistaa päätöksenteossa.

Virallista videolaitteistoa voidaan käyttää myös, kuten tähänkin asti, protestien käsittelyn apuna.

Yhä enemmän löytyy valmiita kaupallisia ratkaisuja videovalvonnan toteuttamiseksi ja tällöin järjestäjän ei tarvitse rakentaa omaa laitteistoa.

TR13

Pistelasku

Maaotteluissa tai seurojen välisissä tai muissa otteluissa, joissa tulos ratkeaa saavutettujen pisteiden perusteella, pistelaskutapa tulee sopia kaikkien ottelevien maiden tai joukkueiden kesken ennen ottelun alkua, ellei kilpailuun ole jo tehty omia soveltuvia sääntöjä.

OSA II - RATALAJIT

Säännöt TR17.2, TR17.6 (poikkeuksena TR54.12 ja TR55.9), TR17.14, TR18.2, TR19 ja TR21.1 ovat voimassa myös teknisten sääntöjen osissa VI, VII ja VIII.

Sääntö TR14

Juoksuradan mitat

14.1 Normaalin juoksuradan pituus on 400 m. Sen tulee muodostua kahdesta yhdensuuntaisesta suorasta ja kahdesta kaarteesta, joiden säteet ovat yhtä suuret. Radan sisäreunaan tulee kiinnittää sopivasta materiaalista tehty reunalista, jonka tulisi olla väriltään valkoinen, korkeudeltaan 50-65 mm ja leveydeltään 50-250 mm. Radan kahdelta suoralta reunalista voidaan jättää pois ja korvata se 50 mm leveällä valkoisella viivalla.

Jos osa reunalistasta joudutaan väliaikaisesti poistamaan meneillään olevan kenttälajin takia, sen paikka tulee merkitä 50 mm leveällä valkoisella viivalla sekä vähintään 0,15 m korkeilla muovikartioilla tai lipuilla, joiden väli on enintään 4 m (2 m jos kyseessä vesiesteelle johtava kaarre). Kartio (tai lippu) tulee asettaa radan reunaviivan päälle siten, että sen jalustan reuna sivuaa viivan sitä reunaa, joka on juoksuradan puolella. Liput tulee asettaa noin 60° kulmaan maatasoon nähden radasta poispäin.

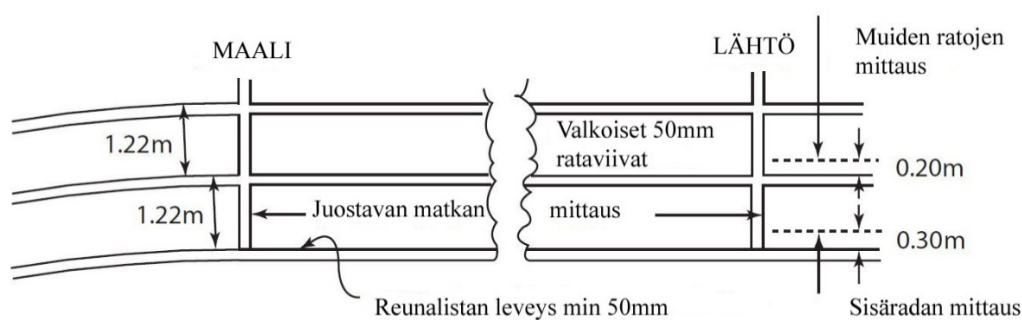
Kommentti: Kartioiden (tai lippujen) tarkoituksena on estää kilpailijoita juoksemasta tai kävelemästä viivan päällä. Kartio asetetaan viivan päälle, ei sen sisäpuolelle. Kartion pitää omalla kohdallaan peittää viivan koko leveys, mutta ei enää ulottua juoksuradan puolelle.

Kartioilla (tai lipuilla) merkitseminen pätee myös estejuoksussa siihen radan kohtaan, jossa juoksijat poikkeavat varsinaiselta pääradalta vesiesteelle, radan ulompaan puolikkaaseen kahdessa ryhmässä tapahtuvien lähtöjen (kts. sääntö TR17.5.2) yhteydessä

sekä (ehdollisena) ilman reunalistaa oleviin suoriin, jossa viimeksi mainitussa tapauksessa kartioiden välin tulee olla enintään 10 m.

HUOM. Kaikki pisteet, joissa rata muuttuu kaarteesta suoralle tai suoralta kaarteeseen, pitää merkitä näkyvällä värillä 50 mm x 50 mm merkinnällä valkoiselle viivalle ja vastaavissa kohdissa tulee olla juoksun aikana kartio.

- 14.2 Radan pituuden mittaus tulee suorittaa pitkin linjaa, joka kulkee 0,30 m reunalistan ulkopuolella, ja jollei listaa ole, (tai estejuoksun poikkeama 400 m juoksuradasta) tällöin pitkin linjaa, joka kulkee 0,20 m radan sisäreunaa osoittavan viivan ulkopuolella.



Kuvassa: Juoksuradan mittaukset

- 14.3 Matkan pituus mitataan lähtöviivan maaliin nähden kauempana olevasta reunasta maaliviivan lähtöä lähempänä olevaan reunaan.
- 14.4 Kaikilla juoksumatkoilla aina 400 m:iin asti kullakin kilpailijalla tulee olla erillinen rata, jonka leveys on $1,22\text{ m} \pm 0,01\text{ m}$, ja joka on merkitty 50 mm leveillä valkoisilla viivoilla, joista oikeanpuoleinen sisältyy edellä mainittuun radan leveyteen. Kaikkien ratojen tulee olla yhtä leveitä. Sisin rata mitataan kuten edellä kohdassa TR14.2 on esitetty. Muut radat mitataan pitkin linjaa, joka kulkee 0,20 m radan sisemmän reunaviivan ulkoreunan ulkopuolella.

HUOM. Kaikilla kentillä, jotka on tehty ennen 1.1.2004, kaikilla yllä mainituilla juoksumatkoilla radan leveys voi olla enintään 1,25 m. Mikäli tämäntyyppisiä ratoja peruskorjataan, tulee ratamerkinnot muuttaa nykyistä sääntöä vastaaviksi.

- 14.5 Säännön CRO kohtien 1.1, 1.2, 1.3 ja 1.6 alaisissa kansainvälisissä kilpailuissa kentän tulisi olla sellainen, että sillä on vähintään kahdeksan kiertävää rataa.
- 14.6 Ratojen suurin sallittu sivukaltevuus on 1:100 (1 %) kohti sisäreunaa (joissakin erikoistapauksissa WA voi myöntää poikkeuksen) ja suurin sallittu kokonaiskaltevuus juoksusuunnassa on 1:1000 (0,1 %) jokaisella lähtö- ja maaliviivan välisellä matkalla.
- 14.7 Kaikki radan rakenteeseen, mittoihin ja merkintöihin liittyvät tekniset tiedot sisältyvät WA:n julkaisemaan Kenttäkäsikirjaan ("Track and Field Facilities Manual"). Tämä sääntökirja antaa vain keskeiset periaatteet, joita tulee noudattaa.

Kommentti: Mikäli osa reunalistasta joudutaan poistamaan, se tulee tehdä mahdollisimman lyhyeltä matkalta, ottaen huomioon, että kenttälaji voidaan edelleen viedä läpi tasapuolisesti ja tehokkaasti. Ratamerkinnyt ja standardin mukaiset merkintävärity löytyvät "Track and Field manual" -kirjaan kuuluvasta erillisestä Track Markin Plan -ohjeesta. Kansalliset ohjeet löytyvät SUL:n verkkosivuilta.

Sääntö TR15

Lähtötelineet

- 15.1 Lähtötelineitä on käytettävä kaikilla juoksumatkoilla aina 400 m:iin asti (4x200 m:n, 1000 m:n ja 4x400 m:n viestien ensimmäinen osuus mukaan luettuna), ja toisaalta millään muilla matkoilla niitä ei saa käyttää. Kun lähtötelineet ovat kiinnitettynä rataa, niiden mikään osa ei saa ulottua lähtöviivan päälle (tai sen yli) eikä toisen kilpailijan radalle. Poikkeuksena tilanne, jossa telineen asemasta ei ole häiriötä muille kilpailijoille, jolloin telineen rungon takaosa voi ulottua oman radan yli ulkopuolella olevalle radalle.
- 15.2 Lähtötelineiden on täytettävä seuraavat yleiset vaatimukset:
- 15.2.1 Lähtötelineissä tulee olla kaksi jalkatukea, joita vasten urheilija painaa jalkateränsä lähtöasennossa. Jalkatukien tulee olla

asennettu jäykkään runkorakenteeseen, jonka mikään osa ei saa häiritä urheilijan jalkojen irtoamista telineistä. Lähtötelineen rakenteen ei tule antaa mitään epäreilua apua urheilijalle.

15.2.2 Jalkatukien kaltevuuden on oltava säädettävissä niin, että ne sopivat urheilijan lähtöasentoon, ja tukien pinta voi olla joko tasainen tai hieman kovera. Tukien pinnan tulee olla sellainen, että urheilijan piikkareiden piikit sopivat siihen. Tämä voidaan toteuttaa joko sijoittamalla tuen pintaan rakoja tai syvennyksiä tai päällystämällä tuen pinta sopivalla materiaalilla, johon piikit asettuvat.

15.2.3 Jalkatukien kiinnitys jäykkään kehikkoon saa olla säädettävissä, mutta tuet eivät saa liikkua yhtään itse lähdön aikana. Jalkatukien tulee aina olla siirrettävissä eteenpäin tai taaksepäin toisiinsa nähden. Tuot täytyy voida kiinnittää paikalleen tiukoilla puristimilla tai lukitusmekanismeilla, jota urheilija pystyy helposti ja nopeasti käyttämään.

15.2.4 Telineet on kiinnitettävä rataa useilla nauloilla tai piikeillä niin, että siitä aiheutuu mahdollisimman vähän vahinkoa radan pinnalle. Kiinnityksen täytyy olla sellainen, että lähtötelineet voidaan nopeasti ja helposti irrottaa. Naulojen tai piikkien lukumäärä, paksuus ja pituus riippuvat radan rakenteesta. Kiinnityksen täytyy olla sellainen, että telineet eivät pääse liikkumaan lähdön aikana.

15.2.5 Kun urheilija käyttää omia lähtötelineitään, niiden tulee olla tämän säännön mukaisia. Muuten ne voivat olla muotoilultaan ja rakenteeltaan millaiset tahansa edellyttäen, että niistä ei aiheudu häiriötä muille kilpailijoille.

15.3 Säännön CR0 kohtien 1.1, 1.2, 1.3 ja 1.6 alaisissa kilpailuissa sekä aina kun tulosta esitetään hyväksyttäväksi ME:ksi sääntöjen CR32 tai CR34 mukaan lähtötelineiden on täytynyt olla liitettynä WA:n hyväksymään vilppilähdön ilmaisulaitteistoon. Tätä järjestelmää suositellaan voimakkaasti myös muihin kilpailuihin.

HUOM. Lisäksi vilppilähdön ilmaisulaitteiston yhteydessä voidaan käyttää sääntöjen mukaan toimivaa automaattista palautussignaalia.

15.4 Säännön CRO kohtien 1.1-1.6 alaisissa kilpailuissa kilpailijoiden täytyy käyttää kilpailun järjestäjien käyttöön toimittamia lähtötelineitä. Muissakin kestopäällysteisillä radoilla järjestetyissä kilpailuissa järjestäjillä on oikeus vaatia, että vain heidän toimittamiaan lähtötelineitä käytetään.

Kommentti: Sääntö voidaan tulkita seuraavasti:

- (a) Mikään osa lähtötelinettä tai jalkatukia ei saa olla lähtöviivan päällä.*
- (b) Telineen runko (mutta ei mikään osa jalkatukia) voi olla uloimman radan puolella, jos siitä ei aiheudu häiriötä. Tässä on huomioitu jo pidempään vallinnut käytäntö, jossa urheilijat yrittävät kaarrelähdöissä saada mahdollisimman suoraviivaisen lähtökiihdytyksen.*

Valojen käyttäminen lähdössä kuurojen tai heikkokuuloisten urheilijoiden avustamiseksi on sallittua ja sitä ei katsota avustamiseksi. Tällaisen järjestelmän hankkiminen katsotaan kuitenkin urheilijan tai hänen taustajoukkonsa tehtäväksi. Joissain kilpailuissa tekninen yhteistyökumppani voi toimittaa tarvittavat laitteistot.

Sääntö TR16

Lähtö

16.1 Kilpailun lähtö merkitään 50 mm leveällä valkoisella viivalla. Kaikissa juoksuissa, joita ei juosta omilla radoilla, lähtöviivan tulee olla kaareva siten, että kaikki kilpailijat joutuvat juoksemaan saman matkan lähdöstä maaliin. Lähtöpaikat numeroidaan kaikilla juoksumatkoilla vasemmalta oikealle juoksusuuntaan katsottuna.

HUOM 1: Stadionin ulkopuolella tapahtuvien lähtöjen kohdalla lähtöviiva voi olla normaalia leveämpi, kuitenkin enintään 0,30 m leveä. Lähtöviiva voi myös olla mitä väriä tahansa, kunhan se erottuu selvästi lähtöalueen pinnan väristä.

HUOM 2: 1500 m:n lähtöviivaa, tai muuta kaarevaa lähtöviivaa, voidaan jatkaa edelleen kaarteeseen uloimman radan ulkopuolelle niin pitkälle kuin samaa ratapinnoitetta jatkuu.

Kommentti: Lähtöjärjestelyissä on vakiintunut käytäntö asettaa urheilijat lähtöjärjestykseen ja esittelyyn siten, että urheilijat ovat seisten ja kasvot juoksusuuntaa kohti.

16.2 Kaikissa kansainvälisissä kilpailuissa, paitsi mitä alempana on huomautettu, lähettäjän tulee antaa komentonsa omalla äidinkielellään, englanniksi tai ranskaksi.

16.2.1 Matkoilla 400 metriin asti (sisältäen myös matkat 4x200 m, 1000 m:n viesti (säännön TR24.1 mukaisena versiona) sekä 4x400 m) komennot ovat ”paikoillenne” ja ”valmiit”.

16.2.2 Matkoilla, jotka ovat pitempiä kuin 400 m (paitsi kohdassa 16.2.1 mainitut kolme viestimatkaa), komento on ”paikoillenne”.

16.2.3 Kaikissa lähdöissä, säännön TR16.5 mukaan, lähettäjä voi tehdä päätöksen, että kaikki ei ole valmista lähtöön tai lähtö tulee muuten keskeyttää, vaikka urheilijat olisivat jo lähtöasennossa. Tällöin lähettäjän komento on ”ylös” tai englanniksi ”stand up”.

Kaikissa juoksu- ja kävelykilpailuissa annetaan normaalisti lähtömerkki lähettäjän pistoolilla laukaisemalla se ylöspäin.

HUOM. WA:n säännön CRO kohtien 1.1, 1.2, 1.3, 1.5 ja 1.9 alaisissa kilpailuissa kaikki lähetyskomennot tulee antaa vain englanniksi.

Kommentti: Lähettäjä ei voi aloittaa lähtötoimia ennen kuin hän on varma, että ajanottoryhmä, maalituomarit ja pikamatkoilla tuulimittarin lukija ovat valmiina. Kommunikointitapa lähtöpaikalta maalialueelle riippuu kilpailun tasosta. Sääntöjen CRO 1.1 – 1.6 mukaisissa kilpailuissa ja monissa muissa korkeamman tason kilpailuissa sähköisen ajanoton hoitaa erillinen tekninen yhteistyökumppani. Tällöin ovat käytettävissä myös tekniset henkilöt, jotka huolehtivat yhteydenpidosta. Muissa kilpailuissa on käytössä erityyppisiä yhteydenpitotapoja kuten pilli, radiopuhelimet, matkapuhelimet, liput ja valot.

16.3 Matkoilla 400 metriin asti (sisältäen myös matkat 4x100 m, 1000 m:n viesti sekä 4x400 m) kyyrylähtö ja lähtötelineiden käyttö ovat pakollisia. "Paikoillenne"-komennon jälkeen kilpailijan on asetettava telineisiin niin, että hän on kokonaan omalla radallaan ja lähtöviivan takana. Kilpailija ei saa lähtöasennossa ollessaan koskettaa käsillään tai jaloillaan lähtöviivaa eikä rataa sen etupuolella. Molempien käsien ja vähintään yhden polven on kosketettava radan pintaa ja molempien jalkojen on oltava kosketuksissa lähtötelineiden jalkatukiin. "Valmiit"-komennolla kilpailijan tulee välittömästi nousta lopulliseen valmiusasentoonsa säilyttäen samalla käsiensä kosketuksen radan pintaan ja jalkojensa kosketuksen lähtötelineiden jalkatukiin. Kun lähettäjä katsoo kaikkien kilpailijoiden olevan liikkumattomina "valmiit"-asennossaan, hän laukaisee pistoolin.

Kommentti: On tärkeää, että juoksijan jalat ovat tukevasti jalkatukia vasten, koska muuten vilppilähdön ilmaisulaitteisto ei ehkä pysty rekisteröimään reaktioaikaa kyseiselle radalle.

Kaikissa lähdöissä, joissa käytetään lähtötelineitä, lähettäjä kohottaa asetta pitävän käden hetkellä, jolloin urheilijat ovat liikkumattomina telineissään. Tämän jälkeen lähettäjä komentaa "valmiit". Lähettäjän on odotettava, kunnes kaikki urheilijat ovat nousseet ja ovat liikkumatta. Tämän jälkeen hän voi laukaista lähetyspistoolin. Lähettäjän ei kuitenkaan tule kohottaa asettaan liian aikaisin vaan siinä kohtaa, kun hän on jo lähes valmiina sanomaan "valmiit".

Säännöissä ei ole mainintaa siitä kuinka pitkä aika tulee olla komentojen "paikoillenne" ja "valmiit" välillä, kuten ei myöskään ole määritetty aikaa "valmiit"-komennon ja lähetyspistoolin laukaisun välille. Lähettäjä laukaisee aseensa vasta, kun urheilijat ovat liikkumatta oikeassa lähtöasennossa. Tämä tarkoittaa luonnollisesti sitä, että osassa juoksujia lähtölaukaus voi tulla hyvinkin nopeasti ja toisissa lähdöissä pitää odottaa kauemmin varmistuakseen urheilijoiden liikkumattomuudesta.

16.4 Matkoilla, jotka ovat pitempiä kuin 400 m (paitsi kohdassa 16.2.1 mainitut kolme viestimatkaa), kaikki lähdöt tulee suorittaa pystyasennosta. "Paikoillenne"-komennon jälkeen kilpailijan tulee siirtyä omalle paikalleen lähtöviivan taakse (kokonaan omalle

radalleen radoilta tapahtuvien lähtöjen kyseessä ollen). Ollessaan "paikoillenne"-asennossa kilpailija ei saa koskettaa kummallakaan kädellään ratapintaa. Hän ei saa myöskään koskettaa kummallakaan jalallaan ratapintaa lähtöviivan kohdalla tai sen etupuolella. Kun lähettäjä katsoo kaikkien kilpailijoiden olevan liikkumattomina "paikoillenne"-asennossaan, hän laukaisee pistoolin.

- 16.5 Komennolla "paikoillenne" tai "valmiit", matkasta riippuen, kaikkien kilpailijoiden on heti ja viivyttelämättä asetettava täydelliseen ja lopulliseen valmiusasentoonsa. Jos lähettäjä jostain syystä on sitä mieltä, että kaikki ei (kohtuullisessa ajassa) ole valmista lähtöprosessin jatkamiseen, hänen tulee antaa "ylös"-komento, minkä jälkeen lähettäjän apulaiset kokoavat kilpailijat uudelleen lähdön käynnistämistä varten (kts. myös sääntö CR23).

Lähettäjän tulee keskeyttää lähtö, jos urheilija lähettäjän mielestä

16.5.1 "paikoillenne"- tai "valmiit"-komennon jälkeen, mutta ennen laukausta, aiheuttaa lähdön keskeyttämisen esim. nostamalla käden ylös tai nousemalla istumaan tai seisaalleen kyyryasennosta ilman pätevää syytä (minkä pätevyyden start referee arvioi); tai

16.5.2 ei noudata lähettäjän "paikoillenne"- tai "valmiit"-komentoja tai asetu lopulliseen valmiusasentoonsa välittömästi ilman viivyttelyä; tai

16.5.3 häiritsee "paikoillenne"- tai "valmiit"-komennon jälkeen muita kilpailijoita äänтелеväällä, liikkumalla tai muulla tavoin.

Start referee voi varoittaa urheilijaa asiattomasta käytöksestä (tai hylätä hänet, jos kyseessä oli hänelle jo toinen käytösvaroitusta samassa kilpailutapahtumassa) sääntöjen CR18.5 ja TR7.2 mukaisesti. Vihreää korttia ei näytetä. Jos lähdön keskeyttämiseen oli ollut jokin ulkopuolinen syy, tai jos start referee ei muusta syystä hyväksy lähettäjän ratkaisua, kaikille kilpailijoille näytetään vihreää korttia merkiksi siitä, että kukaan ei ollut syyllistynyt vilppilähtöön.

Kommentti: Lähtösääntö on jaettu kahteen erityyppiseen osaan virheen luonteesta riippuen; käytökseen perustuvat rikkeet (sääntö TR16.5) ja vilppilähtö (sääntö TR16.7 ja TR16.8). Tällä varmistetaan se, että

yksittäisen urheilijan tekemän rikkeen perusteella ei rangaista isompaa joukkoa urheilijoita. Tämä edellyttää myös sekä lähettäjältä että start refereeltä molempien sääntöosien tarkkailua ja huolellista tulkintaa.

Urheilijan tahallinen tai tahaton, ehkä hermostuneisuudesta johtuva, toiminta voi edellyttää säännön TR16.5 soveltamista, kun taas lähettäjä voi katsoa tilanteen niin, että soveltaa sääntökohtaa TR16.2.3.

Voi olla myös tilanteita, joissa urheilija aiheellisesti pyytää lähdön keskeytystä hyväksyttävään syyhyn vedoten. Tämän vuoksi erityisesti start refereen on kiinnitettävä huomiota lähdön yhteydessä myös ympäristössä tapahtuviin ääniin ja liikkeisiin. Lähettäjä ei pysty näitä niin hyvin havainnoimaan, koska hän keskittyy täysin urheilijoihin ja hänellä on useimmiten kuulokkeet päässä. Näissä tapauksissa lähettäjän ja start refereen on toimittava tarkoituksenmukaisesti ja tehokkaasti sekä tehtävä ripeästi tarvittavat päätökset. Start refereen tulee puhutella lähdön keskeyttäneitä urheilijaa ja keskustella lähdön keskeytyksen syystä. Tilanteen mukaan start referee voi keskustella myös lähettäjän kanssa ja tehdä sen jälkeen tarvittavat päätökset.

Lähtöpaikalla tehdyt päätökset on hyvä tiedottaa selkeästi urheilijoille, ja mikäli mahdollista myös kuuluttajien avulla katsojille sekä mahdolliselle TV-ryhmälle.

Vihreää korttia ei näytetä niissä tapauksissa, joissa on näytetty jo keltainen tai punainen kortti.

Vilppilähtö

16.6 Kun WA:n hyväksymä vilppilähdön ilmaisulaitteisto on käytössä, lähettäjän ja/tai tehtävään nimetyn palauttajan tulee olla yhteydessä laitteistoon kuulokkeilla, joiden kautta hän kuulee selvästi äänisignaalin, jonka laitteisto lähettää aina, kun se havaitsee vilppilähdön tapahtuneen (toisin sanoen aina, kun juoksijan reaktioaika on pienempi kuin 0,100 sekuntia). Heti kun lähettäjä tai tehtävään nimetty palauttaja kuulee äänisignaalin, ja jos pistooli oli jo laukaistu, on suoritettava palautuslaukaus. Lähettäjän tulee välittömästi tutkia laitteiston rekisteröimät reaktioajat ja kaikki muu käytettävissä oleva tieto voidakseen

varmistaa, onko joku kilpailija (tai kilpailijat) aiheuttanut palautuksen.

HUOM. Käytettäessä WA:n sertifioimaa vilppilähtölaitteistoa, tämän antamaa tietoa tulee käyttää tuomariston apuna oikean päätöksenteon varmistamiseksi.

16.7 Asetuttuaan jo täydelliseen ja lopulliseen valmiusasentoonsa kilpailija ei saa aloittaa lähtöään ennen kuin vasta sen jälkeen, kun hän on kuullut lähetyspistoolin laukauksen. Jos hän lähettäjän näkemyksen mukaan aloittaa sen yhtään tätä aikaisemmin (mukaan lukien sääntökohta CR22.6), kyseessä on vilppilähtö. Lähdön tapahtuminen on määritelty seuraavasti:

16.7.1 Telinehähdössä mikä tahansa urheilijan liike, joka aiheuttaa tai jonka seurauksena yksi tai molemmat jalat irtoavat jalkatuista tai yksi tai molemmat kädet irtoavat maasta.

16.7.2 Pystylähdössä mikä tahansa urheilijan liike, jonka seurauksena yksi tai molemmat jalat irtoavat maasta.

Mikäli lähettäjä havaitsee, että urheilija aloittaa lähtöliikkeensä jo ennen laukausta ja liike ei pysähdy vaan jatkuu urheilijan lähtöön asti, niin tämä tulee tulkita vilppilähdöksi.

HUOM 1: Mitä tahansa muuta urheilijan liikettä ei katsota lähdön aloittamiseksi. Tällaisista urheilijan ennenaikaisista liikahduksista voidaan antaa käytösvaroitusta tai (toisen varoituksen kyseessä ollen) tuomita kilpailusta poissulkeminen.

HUOM 2: Urheilijoiden lähtiessä pystyasennosta heillä on telinehähtiin verrattuna suurempi riski horjahtaa eteenpäin liian aikaisin. Jos tällainen horjahdus arvioidaan tahattomaksi, lähtö pitäisi luokitella "epävakaaksi". Mikäli urheilijaa työnnetään tai horjutetaan lähtöviivan yli ennen lähtölaukausta, häntä ei tulisi rangaista. Sen sijaan urheilijalle, joka on tönimällä tai muuten aiheuttanut toisen urheilijan horjahduksen, voidaan antaa varoitus (tai toisesta varoituksesta poissulkeminen).

Kommentti: Yleisesti vilppilähtöä ei pidä tuomita, mikäli urheilija ei ole menettänyt kontaktia rataan tai lähtötelineisiin. Esimerkiksi liike, jossa urheilija nostaa lantiotaan ylös, mutta laskee sen alas

menettämättä kontaktia rataan tai telineisiin missään vaiheessa, ei aiheuta vilppilähtöä. Tässä tapauksessa voidaan tuomita henkilökohtainen varoitus (tai toisen varoituksen tapauksessa kilpailusta sulkeminen) säännön TR16.5. mukaisesti.

Kuitenkin jos kyseessä on ns. "lentävä lähtö", jolloin lähettäjä tai palauttaja katsoo urheilijan aloittaneen selkeästi jatkuvan lähtöliikkeen ja vaikka hänen kätensä tai jalkansa eivät irtoa ennen laukausta, pitäisi tällainen lähtö ampuu takaisin. Palautuksen voi ampuu joko lähettäjä tai palauttaja, mutta päätöksen tekee aina lähettäjä, koska hän ainoastaan tietää missä vaiheessa hänen sormensa oli liipaisimella urheilijan aloittaessa liikkeensä. Tapauksissa, joissa lähettäjä on varma, että urheilija aloitti liikkeensä ennen lähtölaukausta, tulisi tuomita vilppilähtö.

Huomion 2 mukaan lähettäjien ja palauttajien tulisi välttää pystylähdöissä liian kriittistä tuomitsemista sääntöön TR16.7. perustuen. Horjahdukset pystystä lähdeettäessä ovat harvoin tahallisia ja lähtöasento pystystä lähdeettäessä on alttiimpi tasapainon menetykselle. Olisi siis hyvä välttää tarpeetonta rangaitsemista.

Mikäli lähettäjä ja start referee katsovat liikkeen tahattomaksi, heidän on toimittava säännön TR16.2.3. mukaisesti. Mikäli rauhattomuus lähdeissä kuitenkin jatkuu, lähettäjä ja/tai start referee voivat joutua tuomitsemaan vilppilähdön tai käytösrangaistuksen, kunkin tilanteen mukaisesti.

16.8 Moniotteluja lukuun ottamatta: Kun kuka tahansa kilpailija ottaa vilppilähdön, niin lähettäjä sulkee hänet pois kilpailusta.

(Moniotteluissa kts. myös sääntö TR39.8.3)

HUOM. Kun yksi tai useampi kilpailija ottaa vilppilähdön, niin käytännössä muut vaistomaisesti seuraavat, jotkut hyvinkin nopeasti, ja sääntöä ahtaasti tulkiten nämäkin olisivat syyllistyneet vilppilähtöön. Lähettäjän tulee kuitenkin pyrkiä varoittamaan tai hylkäämään vain sitä kilpailijaa tai niitä kilpailijoita, jotka hänen mielestään aiheuttivat vilppilähdön. Näin siis myös useampaa kuin yhtä kilpailijaa voidaan varoittaa tai hylätä samanaikaisesti. Jos taas vilppilähtö ei ollut erityisesti kenenkään kilpailijan syytä, varoituksia

ei tule antaa ja päätös ilmaistaan näyttämällä vihreää korttia kaikille kilpailijoille.

16.9 Kun on tapahtunut vilppilähtö, lähettäjän apulaisten on meneteltävä seuraavasti:

Moniotteluja lukuun ottamatta: Vilppilähtöön syyllistynyt kilpailija (tai kilpailijat) suljetaan pois kilpailusta. Hänen edessään nostetaan diagonaalisesti jaettu punamusta kortti.

Moniotteluissa: Kun erän ensimmäinen vilppilähtö tapahtuu, siihen syyllistynyttä kilpailijaa (tai kilpailijoita) varoitetaan näyttämällä hänelle viistosti jaettua keltamustaa korttia. Samalla yksi tai useampi lähettäjän apulainen toistaa varoituksen kaikille muillekin kyseisen erän kilpailijoille näyttämällä keltamustaa korttia heidän edessään merkkinä siitä, että seuraavilla saman erän lähtöyrityksillä jokainen vilppilähdön ottaja suljetaan pois kilpailusta (moniottelun tästä osalajista). Jos sitten seuraavissa lähtöyrityksissä tapahtuu vilppilähtöjä, jokainen vilppilähtöön syyllistynyt kilpailija suljetaan pois kilpailusta ja hänen edessään nostetaan punamusta kortti.

Mikäli käytössä ovat lähtökuutioiden värimerkinnät, niitä käytetään aina kun vilppilähtöön liittyviä kortteja näytetään urheilijoille.

Kommentti: Pois suljettu ottelija jää siis tässä osalajissa pisteittä, mutta moniottelua hän saa kyllä jatkaa, jos haluaa ja jos ottelussa on vielä lajeja jäljellä. On suositeltavaa, että lähdöissä näytettävät kortit ovat suuruudeltaan A5 kokoisia ja kaksipuoleisia. Lähtökuutioiden värimerkintöinä voidaan edelleen käyttää keltaista ja punaista ja näin välttää tarpeettomia lisäkustannuksia muutoksista.

16.10 Lähettäjän tai kenen tahansa palauttajista, joka on sitä mieltä, että lähtö ei ollut reilun kilpailun mukainen ("fair"), tulee kutsua kilpailijat takaisin pistoolin laukauksella tai muulla kuuluvalla äänimerkillä.

Kommentti: Tässä kohdassa on edelleen säilytetty mahdollisimman sanatarkka käänös, vaikka se on vuosien mittaan aiheuttanut joitakin väärinkäsityksiä. "Ei reilun kilpailun mukainen" tarkoittaa tässä yksinkertaisesti vilppilähtöä. Tätä vahvistaa sekin, että tämän säännön kohdat ovat yhteisen väliotsikon "Vilppilähtö" alla. Lähtöä ei

*normaalisti tule palauttaa vain sen takia, että se sattui olemaan epätasainen. On kuitenkin eräitä tilanteita, jolloin lähettäjä voi hyödyntää "fair"-sanaa muuhunkin kuin vilppilähtöihin. Jos katsomon melu tai äkilliset äänet selvästi pilasivat lähdön, se voidaan ampua takaisin ja näyttää vihreä kortti. Telineiden pettäminen jollakin radalla on ehkä hieman vaikeampi kysymys, koska tiettyyn rajaan saakka urheilijan velvollisuus on itse huolehtia telineiden luotettavasta kiinnityksestä. Vika **saattoi** kuitenkin olla myös muualla kuin urheilijassa, joten palautuslaukaus ja tilanteen tarkistaminen (ja vihreä kortti) on monesti "turvallinen" vaihtoehto.*

Sääntö TR17

Kilpailut radalla

17.1 Juoksu- ja kävelylajeissa, joihin sisältyy vähintään yksi kaarre, etenemissuunta on niin, että kilpailijan vasen käsi on sisäkentän puolella (vastapäivään). Radat tulee numeroida niin, että vasemman käden puolella oleva sisin rata saa numeron 1.

Kommentti: Kun olosuhteet muuten niin sallivat ja rata on virallisesti mitattu, voidaan suoran mittaiset pikamatkat juosta myös päinvastaiseen suuntaan (oikea käsi sisäkentän puolella).

Estäminen radalla

17.2 Jos kilpailijaa tönitään tai estetään kilpailun aikana ja näin vaikeutetaan hänen etenemistään, niin:

17.2.1 Jos töniminen tai estäminen katsotaan tahattomaksi tai se on muuten tapahtunut ilman kilpailijan omaa vaikutusta asiaan, lajinjohtaja voi päätellessään, että kilpailija (tai hänen joukkueensa) oli merkittävässä määrin kärsinyt tilanteesta (säännön CR18.7 tai TR8.4 perusteella), määrätä juoksun suoritettavaksi uudelleen (yhden, usean tai kaikkien urheilijoiden osalta) tai sallia kyseisen kilpailijan jatkavan kilpailua sen seuraavalla kierroksella.

17.2.2 Jos lajinjohtaja on todennut toisen kilpailijan syyllistyneen kilpailijan tönimiseen tai estämiseen, hän voi hylätä tuon syyllisen kilpailijan (tai joukkueen) tästä lajista. Lajinjohtaja voi, päätellessään, että tönitty/estetty kilpailija (tai hänen joukkueensa) oli merkittävässä määrin kärsinyt tilanteesta (säännön CR18.7 tai TR8.4 perusteella), määrätä juoksun (yhden, usean tai kaikkien urheilijoiden osalta) suoritettavaksi uudelleen ilman hylättyä kilpailijaa (tai hänen joukkuettaan) tai sallia kyseisen tönityn/estetyn kilpailijan (tai hänen joukkueensa) (ei kuitenkaan kenenkään hylätyn kilpailijan tai joukkueen) jatkavan kilpailua sen seuraavalla kierroksella.

HUOM. riittävän vakavissa tapauksissa voidaan myös toimia sääntöjen CR18.5 ja TR7.2. perusteella.

Molemmissa sääntöjen TR17.2.1 ja TR17.2.2 kuvaamissa tapauksissa edellytetään normaalisti, että jatkoon päästettävä kilpailija on juossut maaliin parastaan yrittäen ("bona fide").

Kommentti: Töniminen tulkitaan siten, että kyse on yhdessä tai useammassa tilanteessa tapahtuvasta fyysisestä kontaktista toisen urheilijan tai urheilijoiden kanssa, josta aiheutuu epäreilua etua tai kontakti aiheuttaa vamman tai vahinkoa toiselle urheilijalle tai urheilijoille.

Omilla radoilla juokseminen, ratarikot

17.3 kaikissa juoksulajeissa:

17.3.1 kun juostaan omilla radoilla, kunkin kilpailijan tulee pysyä hänelle osoitetulla radalla lähdöstä maaliin asti. Tämä pätee myös silloin, kun osa matkasta juostaan omilla radoilla (kuten esim. 800 m:n lähdössä ensimmäinen kaarre).

17.3.2 Kaikilla matkoilla (tai matkan osilla), joita ei juosta omilla radoilla, kilpailija juostessaan kaarteessa; tai radan ulommalla puolikkaalla säännön TR17.5.2 mukaan; tai estejuoksussa vesihaudan "poikkeamareitin" kaarevilla osilla, ei saa astua sallitun juoksualueen sisäreunaa osoittavan reunalistan tai viivan päälle eikä sen sisäpuolelle (rajoina siis kiertävän radan

sisäreuna, kaarteen ulomman puolikkaan sisäreuna tai vesihaudan ”poikkeamakaarteiden” sisäreunat).

Jos juoksujen johtaja, säännössä TR17.4 mainittuja poikkeuksia lukuun ottamatta, on tuomarin tai juoksujen valvojan raportin perusteella tai muulla tavoin vakuuttunut siitä, että kilpailija oli rikkonut yllä esitettyä sääntöä, tulee kyseinen kilpailija tai viestijoukkue hylätä.

17.4. Urheilijaa tai viestijoukkuetta ei tule hylätä, jos

17.4.1 toinen henkilö tai esine on työntänyt tai pakottanut hänet juoksemaan oman ratansa ulkopuolella tai sallitun juoksualan sisäreunaa osoittavan reunalistan tai viivan päällä tai sisäpuolella; tai

17.4.2 hän astuu tai juoksee suoralla ratansa sisä- tai ulkopuolella, estejuoksussa vesihaudan ”poikkeamareitin” suoran osan sisä- tai ulkopuolella tai kaarteessa oman ratansa ulkoreunan ulkopuolella,

17.4.3 omalla radalla juostavissa lajeissa urheilija koskettaa kaarteessa kerran oman ratansa vasemmanpuoleista rataaviivaa tai reunalistaa tai muuta radan merkkäavaa rajaa (kuten määritetty säännössä TR17.3.2)

17.4.4 juoksuissa, joissa ei juosta omilla radoilla koko tai osan matkaa astuu kerran päälle tai kokonaan yli reunalistan tai rataa merkkäavan rajan (kuten määritetty säännössä TR17.3.2)

saamatta siitä mitään olennaista hyötyä, ja ilman, että ketään muuta juoksijaa olisi tönitty tai estetty niin, että se vaikuttaa heidän suoritukseensa (sääntö TR17.2). Mikäli tilanteessa on saatu hyötyä, tulee urheilija tai viestijoukkue hylätä.

Mikäli kilpailutapahtumassa juostaan useampia kuin yksi juoksu (alkuerät, välierät) niin edellä esitetty ratarikko (säännöt TR17.4.3 ja TR17.4.4.) voi tapahtua aiheuttamatta hylkäystä vain kerran kussakin lajissa ottaen huomion kaikki kilpailun vaiheet (alkuerä, välierä, finaali). Mikäli saman lajin eri kierroksilla tapahtuu toinen vastaava rike niin se aiheuttaa suorituksen hylkäämisen

Vastaavasti viesteissä joukkueen toinen ratarikko (säännöt TR17.4.3 ja TR17.4.4.) kenen tahansa joukkueeseen kuuluvan urheilijan tekemänä missä tahansa kilpailun vaiheessa johtaa joukkueen hylkäykseen, oli kyseessä saman tai eri urheilijan tekemä rike. Moniotteluissa jokainen juoksumatka on oma lajinsa, eli esimerkiksi 10-ottelussa 400 m:llä tapahtunut astuminen kerran viivan päälle ei säily rikkeenä 1500 m:n juoksuun

Tulosten ennätyskelpoisuus on määritetty säännössä CR31.14.4.

Huom. "Saadulla hyödyllä" tarkoitetaan esimerkiksi sitä, että kilpailija parantaa kilpailuasemaansa hankkiutumalla ulos "pussista" astumalla tai juoksemalla radan sisäreunan päällä tai sisäpuolella.

Kommentti: Huomautuksen kohta määrittää selkeästi rikkeeksi tilanteen, jossa urheilija hakeakseen asemansa parannusta juoksussa, siirtyy etenemään reunalistan tai -viivan sisäpuolelle niin pitkäksi aikaa, että hyötyy siirtymisestään (joka on voinut tapahtua tarkoituksella tai toisen henkilön tönimisen seurauksena). Normaalisti reunalistan sisäpuolella juokseminen ei suoralla osuudella automaattisesti johda hylkäykseen (kuten kaarteessa). Lajinjohtajan on kuitenkin mahdollista hylätä urheilija sisäkentällä juoksemisen johdosta, vaikkakin alkuperäinen syy sisäkentälle joutumiseen olisi häirintä tai töniminen. Tällaisissa tapauksissa urheilijan on pyrittävä välittömästi takaisin radalle ilman, että hän yrittää parantaa asemaansa jatkamalla juoksua sisäkentän puolella.

Kun juoksu alkaa omilla radoilla ja jatkuu ilman omia ratoja, säännöt TR17.3 ja TR17.4 ovat voimassa sen mukaan, juostaanko omalla radalla vai ei. Tulkittaessa poikkeuksen määrittävää sääntökohtaa TR17.4.3 silloin, kun osa kengästä/jalkaterästä koskettaa viivan vasemmalla puolella olevaa rataa, riittää, että joku osa kengästä/jalasta on viivan päällä. Eli kosketus viivaan täytyy tapahtua, jotta säännön määrittämä poikkeus on voimassa. Mikäli näin ei ole, poikkeusta ei voida soveltaa.

Kaikki ratarikot on merkittävä kunkin kilpailun tulospalvelujärjestelmään ja ne on oltava nähtävillä lähtölistoissa ja tuloksissa (oikeat merkinnät ovat sääntökohdassa CR25.4).

Ratarikko jää voimaan vain saman lajin eri vaiheissa, ei siis siirry eri matkoille.

Moniotteluissa urheilija voidaan hylätä vain, jos hän tekee useamman kuin yhden ratarikon samassa lajissa. Ratarikot eivät jää voimaan moniottelun seuraaviin lajeihin.

17.5. Säännön CRO mukaisissa ja mahdollisuuksien mukaan myös muissa kilpailuissa:

17.5.1 800 metriä tulee juosta omia ratoja aina ensimmäisen kaarteen jälkeen merkityn siirtymisviivan (evolventtiviivan) ensin vastaan tulevalle reunalle, jonka ylitettyään juoksijat voivat siirtyä pois omilta radoiltaan. Siirtymisviiva on kaareva, 50 mm leveä viiva, joka on vedetty rataa nro 1 lukuun ottamatta kaikkien muiden ratojen poikki. Jotta kilpailijoiden olisi helpompi tunnistaa siirtymisviiva, voidaan rataviivoille välittömästi ennen niiden ja siirtymisviivan risteystä asettaa pienet 50 mm x 50 mm:n kokoiset kartiot, "prismat" tai muut sopivat merkit, joiden korkeus on enintään 0,15 m ja jotka mieluiten ovat eri värisiä kuin rataviivat ja siirtymisviiva.

HUOM. Säännön CRO 1.4 ja 1.8 alaisissa kilpailuissa osallistuvat joukkueet voivat myös sopia, että omia ratoja ei 800 m:n lähdössä käytetä.

17.5.2 Jos 1000 m, 2000 m, 3000 m, (mahdollisesti myös 3000 m esteet, jos vesieste on radan sisäpuolella), 5000 m tai 10000 m kilpailussa on enemmän kuin 12 juoksijaa, heidät voidaan jakaa kahdeksi ryhmäksi, joista yksi ryhmä, sisältäen noin kaksi kolmasosaa juoksijoista, lähtee normaalilta kaarevalta lähtöviivalta. Toinen ryhmä, jossa ovat loput juoksijat, lähtee erilliseltä kaarevalta lähtöviivalta, joka on vedetty juoksuradan ulomman puolikkaan poikki. Jälkimmäinen ryhmä juoksee ensimmäisen kaartein loppuun asti radan ulommalla puolikkaalla, joka on merkitty kartioilla tai lipuilla tai muilla sopivilla merkeillä siten kuin säännössä TR14.1 on esitetty. Edellä mainittu erillinen lähtöviiva tulee sijoittaa siten, että kaikki kilpailijat tulevat juoksemaan saman matkan.

Matkojen 2000 m ja 10000 m siirtymisviiva, jonka ylitettyään ulommalta viivalta lähtenyt ryhmä saa liittyä sisempää lähteneeseen ryhmään, on sama, jota myös 800 m juoksussa käytetään. Matkojen 1000 m, 3000 m, (mahdollisesti myös 3000 m esteet, jos vesieste on radan sisäpuolella) ja 5000 m juoksuja varten tulee etusuoralle (kaarteen päättymiskohtaan) sijoittaa merkki, jonka ohitettuaan ulommalta viivalta lähtenyt ryhmä saa liittyä sisempää lähteneeseen ryhmään. Merkki voi olla kooltaan 50 mm x 50 mm ja 8-rataisella kentällä se sijoitetaan ratoja 4 ja 5 erottavalle viivalle (6-rataisella kentällä ratoja 3 ja 4 erottavalle viivalle) ja poistetaan ryhmien yhdistyttyä.

17.5.3 Mikäli urheilija ei noudata tätä sääntöä, hänen suorituksensa hylätään. Mikäli kyseessä on viestijuoksu, niin tällöin koko joukkue hylätään.

Kommentti: Merkit, joita käytetään 800 m ja soveltuvien viestien evolventtiviivalla ovat kooltaan 50 mm x 50 mm ja enintään 0,15 m korkeita. Selvydeksi miten merkitään säännön CR25.4 mukaisesti urheilijan hylkäys:

- a. Mikäli urheilija astuu viivalle tai sen yli käytetään sääntökohtaa TR17.3.*
- b. Mikäli urheilija menee sisäradalle ennen evolventtiviivaa tai oman ulomman lähtöryhmän kaarteen loppumisesta kertovaa merkkiä käytetään sääntökohtaa TR17.5.*

Poistuminen radalta

17.6 Mikäli kilpailija vapaaehtoisesti poistuu radalta, paitsi säännön TR24.6 mukaisessa tilanteessa, hänen ei tule sallia enää jatkaa kilpailua ja hänet tulee tuloslistaan merkitä keskeyttäneeksi. Jos hän yrittää vielä palata radalle jatkamaan kilpailua, juoksujen johtajan tulee hylätä hänet.

Tarkistusmerkit

17.7 Lukuun ottamatta mainintaa säännössä TR24.4, kokonaan tai osan matkaa omilla radoilla juostavissa viesteissä kilpailijat eivät saa tehdä avukseen rataa tarkistusmerkkejä tai asettaa esineitä radalle tai sen varteen. Tuomareiden on ohjattava säännön noudattamiseen ja pyydettyä poistamaan merkit tai esineet, jotka eivät täytä sääntöjä. Mikäli urheilija ei toimi näin, tulee tuomarin poistaa ylimääräiset merkinnät.

HUOM. Vakavissa tapauksissa voidaan turvautua sääntöihin CR18.5 ja TR7.2.

Tuulen mittaus

17.8 Kaikkien tuulimittareiden tulee olla valmistettuja ja kalibroituja kansainvälisten standardien mukaisiksi. Niiden tarkkuus tulee olla kansallisen mittausviranomaisen valtuuttaman tahon varmistama, niin, että kaikki mittaustoiminta pohjautuu kansallisiin ja kansainvälisiin mittausstandardeihin.

Kommentti: Kansallisen ohjeistuksemme mukaan SM-tason ja kansainvälisissä kilpailuissa käytettävien tuulimittarien tulee olla kalibroituja viimeisten neljän vuoden sisällä ennen kyseistä kilpailua. Kalibroinnista voi tiedustella laitteiden maahantuojilta.

17.9 Kaikissa säännön CRO kohtien 1.1...1.8 alaisissa kilpailuissa tulee käyttää ultrasoonisia tai muita ei-mekaanisia tuulimittareita, ja sellaisten käyttö on myös edellytyksenä aina, kun jotain tulosta ollaan esittämässä ME:ksi.

Mekaanisen tuulimittarin tulee olla rakenteeltaan sellainen, että mahdollinen sivutuulikomponentti ei pääse häiritsemään mittausta. Tämän vuoksi putkityyppisissä mittareissa putken pituuden varsinaisen mittalaitteen kummallakin puolella tulee olla vähintään kaksi kertaa putken halkaisija.

Kommentti: Monilla Suomen kentillä on edelleen käytössä tuulimittareita, jotka ovat tyypiltään siipipyöräänemometrejä eli kansan kielellä "putkimittareita". Hyvin pidettyinä ja huollettuina ne ovat täysin kelvollisia kansallisessa kilpailutoiminnassamme.

17.10 Juoksujen johtajan tulee varmistaa, että tuulimittari on asetettu suoran varrelle radan nro 1 puolelle 50 m:n päähän maaliviivasta. Se tulee asentaa 1.22 m ± 0.05 m korkeudelle maasta ja enintään 2 m:n päähän juoksuradasta.

17.11 Tuulimittari voidaan myös käynnistää ja pysäyttää automaattisesti ja/tai etäkäyttöisesti ja siirtää tuulilukema suoraan tulospalvelua hoitavalle tietokoneelle.

17.12 Tuulen nopeuden mittausaikojen pituudet alkaen lähettäjän pistoolin laukauksesta ovat seuraavat:

100 m	10 sekuntia
100 m aidat	13 sekuntia
110 m aidat	13 sekuntia

200 m:n juoksussa tuulen nopeus mitataan normaalisti 10 sekunnin ajalta alkaen siitä hetkestä, kun ensimmäinen juoksija tulee suoralle.

Kommentti: 200 m aitajuoksussa tuulta mitataan 13 sekunnin ajalta alkaen siitä hetkestä, kun ensimmäinen juoksija tulee suoralle.

17.13 Tuulimittarin antama tulos luetaan metreinä sekunnissa ja pyöristettynä lähinnä korkeampaan kymmenesosametriin sekunnissa, aina positiiviseen suuntaan pyöristäen. (Näin ollen mittarin näyttämä +2,03 m/s tulee lukea +2,1 m/s; ja mittarin näyttämä -2,03 m/s tulee lukea -2,0 m/s). Digitaalinäyttöiset tuulimittarit, jotka antavat tuloksen suoraan kymmenesosametrin tarkkuudella sekunnissa, tulee ohjelmoida niin, että ne täyttävät tämän säännön asettamat vaatimukset.

Väliaikojen ilmoittaminen

17.14 Väliajat ja epäviralliset voittoajat voidaan virallisesti kuuluttaa ja/tai näyttää taululla. Muuten kilpailualueella olevat henkilöt eivät saa ilmoittaa näitä aikoja urheilijoille ilman juoksujen johtajan etukäteen antamaa lupaa. Juoksujen johtaja voi antaa luvan korkeintaan kahdelle väliaikapaikalle, joissa molemmissa voi olla korkeintaan yksi henkilö antamassa väliaikoja.

Urheilijat, joille on annettu väliaikoja tämän säännön vastaisesti, katsotaan saaneen avustamista ja tällöin tulee soveltaa sääntöä TR6.2.

HUOM. Kilpailualueella, johon yllä viitattiin ja jolla usein on myös näkyvä fysikaalinen rajansa (mainostaulut, katsomon kaide, tms.), tarkoitetaan sitä aluetta, jolla kilpailua käydään ja jonne pääsy on sallittu vain kilpailijoille, tuomareille ja muille auktorisoiduille henkilöille.

Juoma- ja sieniasemat

17.15 Juoma- ja sieniasemat:

- 17.15.1 Radalla 5000 metrillä tai sitä pitemmissä kilpailuissa järjestäjät voivat asettaa tarjolle vettä ja sieniä kilpailijoita varten, jos se sääolosuhteiden johdosta on perusteltua.
- 17.15.2 Yli 10 000 m:n pituisissa ratakilpailuissa järjestäjien tulee asettaa virvokkeita, vettä ja sieniä tarjoavat asemat. Virvokkeet, jotka voivat olla järjestäjien tarjoamia tai urheilijoiden omia, tulee asettaa virvokkeasemille siten, että ne ovat kilpailijoiden helposti otettavissa, tai niin, että valtuutetut henkilöt voivat ojentaa ne kilpailijoiden käsiin. Kilpailijoiden omat virvokkeet on säilytettävä valvonnan alaisina siitä hetkestä lähtien, kun kilpailija tai hänen edustajansa toimittaa ne järjestäjille. Toimitsijoiden tulee varmistaa, että virvokkeet eivät ole muuttuneet tai niitä ei ole käsitelty millään tavoin.
- 17.15.3 Urheilija voi milloin tahansa kilpailun aikana kantaa vettä tai virvoketta kädessään tai vartaloon kiinnitetyssä pidikkeessä, mikäli juoma on otettu matkaan lähdössä tai virallisella juoma-asemalla.
- 17.15.4 Urheilijan, jolle annetaan tai hän ottaa vettä tai virvokkeita muualta kuin viralliselta asemalta (poisluettuna lääkintää varten saatu apu virallisilta toimitsijoilta tai toiselta urheilijalta saatu juoma) tulee ensimmäisen tapauksen ilmetessä saada varoitus lajinjohtajalta. Normaalisti tämä

tapahtuu näyttämällä keltaista korttia. Mikäli tapaus toistuu, tulee lajinjohtajan hylätä urheilija, normaalisti näyttämällä punaista korttia. Urheilijan tulee tällöin välittömästi poistua radalta.

HUOM. Urheilija voi ottaa vastaan tai ojentaa toiselle urheilijalle virvokkeita, vettä tai sienä, mikäli ne on kannettu mukana lähdestä tai viralliselta asemalta. Mikäli näin tapahtuva avustaminen katsotaan jatkuvaksi joko yhden tai useamman urheilijan avustamiseksi, voidaan tämä tulkita myös sääntöjen vastaiseksi ja johtaa varoituksiin ja/tai hylkäyksiin.

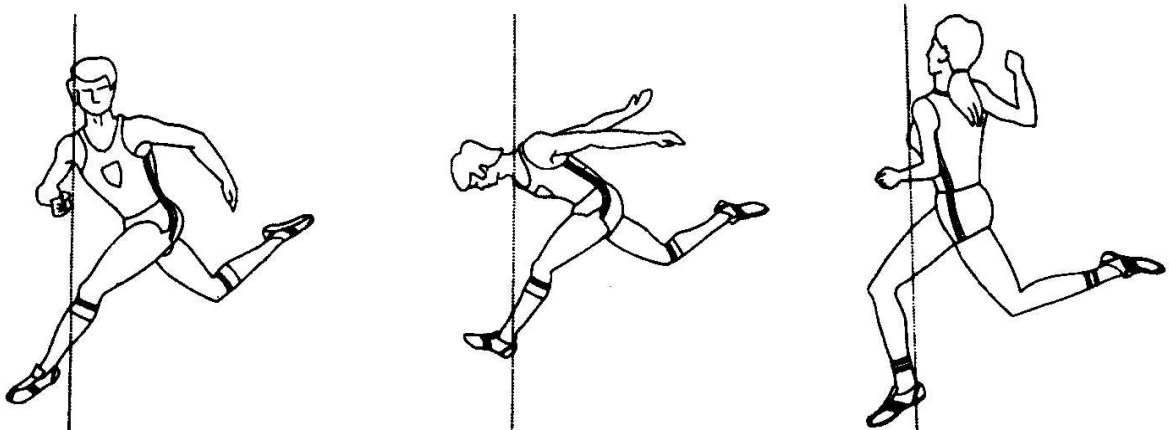
Sääntö TR18

Maali

18.1 Kilpailun maali merkitään 50 mm leveällä valkoisella viivalla.

HUOM. Stadionin ulkopuolelle loppuvien lajien kohdalla maaliviiva voi olla normaalia leveämpi, kuitenkin enintään 0,30 m leveä. Maaliviiva voi myös olla mitä tahansa väriä, kunhan se erottuu selvästi maalialueen pinnan väristä.

18.2 Kilpailijoiden sijoitukset tulee määrätä siinä järjestyksessä, jossa heidän vartalonsa ("torso", ts. pää, kaula, kädet ja jalat pois luettuina) mikä tahansa osa saavuttaa maaliviivan lähtöä lähempänä olevan reunan kautta kulkevan pystysuoran tason.



Kuvassa: Maalikuva lukeminen

18.3 Kaikissa kilpailuissa, jotka perustuvat tietyn ajan sisällä edettyyn matkaan, lähettäjän tulee laukaista pistooli tasan minuuttia ennen kilpailun päättymistä varoittaakseen kilpailijoita ja tuomareita siitä, että kilpailu lähenee loppuaan. Lähettäjän tulee toimia ajanottajien johtajan ohjeiden mukaan, ja juuri sillä hetkellä, kun lähdöstä on kulunut säädetty aika, hänen tulee ilmoittaa kilpailu päättyneeksi laukaisemalla pistooli uudelleen. Sillä hetkellä, kun pistooli laukeaa ja ilmoittaa kilpailun päättyneen, tarkoitukseen nimettyjen tuomareiden tulee merkitä tarkasti ne kohdat, joissa kukin kilpailija viimeksi kosketti radan pintaa juuri ennen laukausta tai sen aikana. Saavutettu matka mitataan lähimpään kokonaiseen metriin tämän merkin takana. Ainakin yksi tuomari on määrättävä ennen kilpailun alkua kutakin kilpailijaa kohti saavutetun matkan määrittämistä varten.

Kommentti: Ohjeet tunnin juoksun järjestämisestä on ladattavissa WA:n sivuilta.

Sääntö TR19

Ajanotto ja maalikamera

19.1 Kolme ajanottomenetelmää hyväksytään virallisiksi:

19.1.1 käsiajanotto;

19.1.2 täysin automaattinen ajanotto
maalikamerajärjestelmää käyttäen;

19.1.3 henkilökohtaisiin lähettimiin (*transpondereihin, chipeihin, "siruihin"*) perustuva ajanotto vain seuraavien sääntöjen alaisissa kilpailuissa: Sääntö TR54 (kun kilpailua ei pidetä kokonaan sisällä stadionilla) sekä säännöt TR55, TR56 ja TR57.

19.2 Sääntöjen TR19.1.1 ja 19.1.2 mukaisesti aika tulee ottaa siihen hetkeen asti, jolloin kilpailijan vartalon ("torso", ts. pää, kaula, kädet ja jalat pois luettuina) mikä tahansa osa saavuttaa maaliviivan

lähtöä lähempänä olevan reunan kautta kulkevan pystysuoran tason.

- 19.3 Kaikille maaliin tulleille kilpailijoille tulee ottaa aika. Lisäksi, milloin se vain on mahdollista, tulee ottaa kierrosajat 800 m:llä ja sitä pitemmillä matkoilla sekä väliajat 1000 m:n välein 3000 m:llä ja sitä pitemmillä matkoilla.

Käsiajanotto

- 19.4 Ajanottajien tulee sijoittua maaliviivan kohdalle (jatkeelle) juoksuradan ulkopuolelle. Missä tilat vain sallivat, heidän tulisi olla vähintään 5 metrin päässä uloimmasta radasta. Ajanottajille tulisi järjestää porrastettu koroke, jotta heillä kaikilla olisi hyvä näkyvyys maaliviivalle.
- 19.5 Käsiajanottajien tulee käyttää manuaalisia digitaalinäytöllä varustettuja ajanottolaitteita. Kaikkia em. ajanottolaitteita kutsutaan WA:n säännöissä yksinkertaisuuden vuoksi "kelloiksi".
- 19.6 Säännössä TR19.3 mainittujen kierros- ja väliaikojen ottaminen tulee hoitaa joko ennalta sovittujen varsinaisten ajanottajien toimesta kelloilla, joilla voi ottaa useampia kuin yhden ajan, tai sitten ylimääräisten ajanottajien tai henkilökohtaisten lähettimien avulla (transponderit).
- 19.7 Ajanotto tulee aloittaa pistoolin suuliekistä tai savusta (*tai sähköaseella valon välähdyksestä*).
- 19.8 Kolmen virallisen ajanottajan (joista yksi on ajanottajien johtaja) ja yhden tai kahden lisäajanottajan tulee ottaa voittajalle aika jokaisessa juoksussa ja ennätysyrityksissä. (Moniottelujen osalta katso sääntö TR39.8.2) Lisäajanottajien ottamia aikoja ei huomioida, paitsi jos yhden tai useamman virallisen ajanottajan kello ei toimi virheettömästi. Tällöin käännytään lisäajanottajien puoleen ennalta määrättyssä järjestyksessä niin, että kussakin juoksussa virallinen voittoaika tulisi saaduksi kolmella kellolla.

Kommentti: Normaalisti meillä ei ole käytettävissä sellaisia määriä käsiajanottajia kuin mihin säännössä viitataan. Ajanotto ei kuitenkaan ole Suomessa yleensä ongelma, koska käytännössä kaikissa tilastokelpoisissa

kilpailuissa on käytössä maalikamera. Sähköisen ajanoton taustavarmistukseen riittää käytännössä kolmen käsiajanottajan ryhmä, jotka kaikki ottavat ajan voittajalle. Kilpailijoiden keskinäiset aikaerot voidaan sitten hakea maalikameran kuvasta, vaikka laitteisto ei olisikaan käynnistynyt oikealla tavalla laukauksesta. Laitteiston hoitajan täytyy kuitenkin olla valppaana ja käynnistää maalikameralaitteisto tarvittaessa manuaalisesti, jotta edellä mainitut aikaerot olisivat hyödynnettävissä.

19.9 Kunkin ajanottajan on toimittava itsenäisesti. Hänen on, näyttämättä kelloaan tai keskustelematta kenenkään muun henkilön kanssa saamastaan ajasta, merkittävä ottamansa aika viralliselle kaavakkeelle ja annettava se allekirjoituksellaan varustettuna ajanottajien johtajalle. Tämä voi vielä tarkistaa kellot varmistuakseen ilmoitetuista ajoista.

19.10 Kaikissa kilpailuissa, joissa käytetään käsiajanottoa, ajat tulee lukea ja kirjata seuraavasti:

19.10.1 Kaikissa radalla tapahtuvissa kilpailuissa käsiajat, jolleivät ole tasan kymmenesosasekuntiin päättyviä, tulee muuntaa ja kirjata seuraavaan suurempaan 0,1 sekuntiin pyöristettyinä. Tällöin esim. aika 10,11 tulee kirjata muotoon 10,2.

19.10.2 Osittain tai kokonaan stadionin ulkopuolella käytävissä kilpailuissa käsiajat, jolleivät ole tasasekunteihin päättyviä, tulee muuntaa ja kirjata seuraavaksi suurempaan täyteen sekuntiin pyöristettyinä. Näin ollen esim. maratonilla aika 2.09.44,3 tulee kirjata muotoon 2.09.45.

19.11 Jos, edellä kuvattujen pyöristysten jälkeen, kolmesta kellosta kaksi näyttää samaa aikaa ja kolmas eri aikaa, niiden kahden kellon näyttämä aika on virallinen tulos. Jos kaikki kolme kelloa näyttävät eri aikoja, keskimäinen aika on virallinen tulos. Jos aika on saatu vain kahdella kellolla ja ne näyttävät eri aikoja, pitempi näistä ajoista on virallinen tulos.

19.12 Ajanottajien johtajan tulee edellä esitettyjä sääntöjä noudattaen määrittää virallinen aika kullekin kilpailijalle ja antaa sen jälkeen tulokset kilpailusihteerin kautta jakeluun.

Täysin automaattinen ajanotto ja maalikamerajärjestelmä

Järjestelmä

19.13 Järjestelmän on oltava testattu ja sillä tulee olla ennen kilpailua viimeksi kuluneiden 4 vuoden sisällä myönnetty sertifikaatti (todistus toiminnan tarkkuudesta), johon sisältyvät seuraavat ominaisuudet:

19.13.1 Järjestelmän tulee rekisteröidä maaliintulo kameralla, joka on sijoitettu maaliviivan jatkeelle ja tuottaa yhdistelmäkuva (*"composite image"*).

(a) Säännön CRO alaisissa kilpailuissa järjestelmän täytyy pystyä tuottamaan yhdistelmäkuva, joka rakentuu vähintään 1000 osakuvasta sekuntia kohti.

(b) Muissa kilpailuissa järjestelmän täytyy pystyä tuottamaan yhdistelmäkuva, joka rakentuu vähintään 100 osakuvasta sekuntia kohti.

Kaikissa tapauksissa kuvan täytyy myös olla synkronoitu 0,01 sekunnin jaotuksella tasavälisesti merkityn aika-asteikon kanssa.

19.13.2 Järjestelmän tulee käynnistyä automaattisesti lähettäjän pistoolin laukauksesta niin, että kokonaisviive laukauksesta ajanoton käynnistymiseen on vakio ja kestoltaan tasan tai alle 0,001 sekuntia.

19.14 Jotta voitaisiin varmistaa, että kamera on oikein suunnattu, ja myös maalikuvan lukemisen helpottamiseksi, rataviivojen ja maaliviivan risteys (50 mm x 50 mm neliö) tulee sopivalta osaltaan maalata mustaksi. Tämä musta väritys tulee olla kokonaan risteysneliön rajojen sisäpuolella eikä se saa ulottua yli 20 mm:n päähän maaliviivan etureunasta eli lähestyvän juoksijan puoleisesta reunasta. Samanlaisia mustia merkkejä voidaan sijoittaa molemmille puolille maaliviivojen risteystä helpottaakseen maalikameran lukemista.

19.15 Kilpailijoiden ajat ja sijoitukset tulee lukea maalikuvasta erityisellä kohdistusviivalla (kursorilla), joka on ehdottomasti kohtisuorassa aika-asteikkoa vastaan.

- 19.16 Järjestelmän täytyy määrittää ja rekisteröidä automaattisesti kilpailijoiden ajat, ja sen täytyy pystyä tuottamaan painettu kuva, josta näkyvät kaikkien kilpailijoiden ajat. Lisäksi järjestelmän tulee tuottaa taulukkonäkymä, josta selviää jokaiselle urheilijalle aika tai muu tulos. Järjestelmän on ilmoitettava automaattisesti määritettyihin arvoihin jälkikäteen tehdyt muutokset ja manuaalisesti syötetyt arvot (kuten alkamisaika, päättymisaika) tulostetun kuvan aikajanalla sekä taulukkonäkymässä.
- 19.17 Ajanottolaitteen, joka toimii automaattisesti maalissa, mutta ei lähdössä, katsotaan tuottavan käsiaikoja, olettaen, että järjestelmä käynnistetään säännön TR19.7 mukaisesti. Maalikamerakuvaa voidaan käyttää apuna ratkaistaessa sijoituksia sekä määritettäessä kilpailijoiden välisiä aikaeroja.
- HUOM. Jos ajanottolaite ei käynnisty lähettäjän pistoolin laukauksesta, tämän seikan tulee ilmetä kuvassa olevalta aika-asteikolta automaattisesti.*
- 19.18 Järjestelmä, joka toimii automaattisesti lähdössä, mutta ei maalissa, ei tuota käsiaikoja tai maalikamera-aikoja ja tällaisia tuloksia ei voi käyttää virallisina loppuaikoina.

Toiminta

- 19.19 Maalikameraryhmän johtaja vastaa siitä, että ajanottolaitteisto toimii moitteettomasti. Ennen kilpailujen alkua hänen tulee tavata laitteistoa hoitava tekninen henkilökunta ja perehtyä itse laitteistoon sekä tarkistaa kaikki asetukset. Ennen kunkin kilpailujakson (esim. aamupäivä- tai iltakilpailut) alkua hänen tulee yhdessä juoksujen johtajan ja lähettäjän kanssa käynnistää laitteiston nollatarkistus ("zero control test" = nollalaukaus) varmistaakseen, että laitteisto käynnistyy automaattisesti lähettäjän pistoolin laukauksesta säännössä TR19.13.2 mainitun enimmäisviiveajan sisällä (tasan tai alle 0,001 sek). Hänen tulee valvoa laitteiston testaus ja varmistaa, että kamera(t) on oikein suunnattu.
- 19.20 Jos vain mahdollista, käytössä pitäisi olla vähintään kaksi maalikameraa, yksi kummallakin puolen rataa. Järjestelmien tulisi

mielellään olla teknisesti toisistaan riippumattomia. Toisin sanoen niillä pitäisi olla omat virtalähteet ja niiden pitäisi rekisteröidä omilla erillisillä antureillaan lähettäjän pistoolin laukaus sekä siirtää signaali erillisillä kaapeleilla.

HUOM. Milloin kaksi tai useampia maalikameroita on käytössä, teknisen delegaatin (tai kv. maalikameratuomarin, jos sellainen on nimitetty) tulee ennen kilpailun alkua määrätä yksi niistä viralliseksi kameraksi. Muista kameroista saatuja aikoja ja sijoituksia ei tule ottaa huomioon, jollei ole syytä epäillä virallisen kameran tarkkuutta tai jollei ole tarvetta katsoa useampia kuvia kilpailijoiden maaliintulojärjestyksen varmistamiseksi (esim. jonkun juoksijan tai juoksijoiden jäädessä kokonaan tai osittain muiden taakse virallisessa kuvassa).

19.21 Maalikameraryhmän johtaja määrää yhdessä avustajiensa kanssa kilpailijoiden sijoitukset ja ajat. Hänen tulee huolehtia siitä, että tulokset siirretään kilpailun tulospalvelujärjestelmään virheettömästi ja toimitetaan kilpailusihteerille.

Kommentti: Suuremmissa kilpailuissa on usein käytössä järjestelmä, jonka avulla maalikamerakuva voidaan miltei reaaliaikaisesti toimittaa videonäytölle tai verkkosivuille.

Yleinen käytäntö on myös näyttää maalikamerakuvaa urheilijalle tai hänen edustajalleen, mikäli he epäilevät tulosten oikeellisuutta. Näin voidaan monesti välttää tarpeettomat protestit ja niihin kuuluva ylimääräinen aika. Maalikamerahuone on usein varsin kiireinen paikka ja työ vaatii tarkkuutta sekä keskittymistä. Mahdollinen maalikamerakuvien katselu on siten ajoitettava juoksujen kannalta rauhalliseen ajankohtaan. Isommissa kisoissa on joskus käytäntönä, että maalikamaraan kuvan katsomiseen on haettava erillinen lupa TIC:n kautta.

19.22 Täysin automaattisesti otettuja sähköaikoja tulee pitää virallisina, jollei toiminnasta vastuussa oleva järjestelmän käyttäjä jostain syystä tule sellaiseen johtopäätökseen, että ne ilmeisesti eivät ole tarkkoja. Tällaisessa tapauksessa kilpailun virallisiksi tuloksiksi otetaan varmistusajanottajien ottamat käsiajat, joita mikäli mahdollista tarkennetaan vielä sillä informaatiolla, jota maalikameran kuva antaa kilpailijoiden keskinäisistä aikaeroista.

Jos on pienikään mahdollisuus siihen, että ajanottolaitteisto voisi pettää, tulee kilpailuun nimittää myös käsiajanottajat.

Kommentti: Sääntökohdan viimeinen virke on muotoiltu hieman oudosti, koska aina on olemassa se mahdollisuus, että laitteisto jossain vaiheessa pettää. Realistista on se, että tärkeisiin kilpailuihin järjestetään käsiaikavarmistus. Minimissään ryhmän vahvuuden tulisi olla kolme henkilöä, jotka kaikki ottavat ajan voittajalle. Muiden kilpailijoiden ajat päätettäisiin sitten maalikameran kuvassa näkyvistä aikaeroista. Kuvahan yleensä saadaan käynnistämällä laitteiston kello manuaalisesti, kun huomattiin, ettei se käynnistynyt laukauksesta.

Suomen Urheiluliiton kilpailuvaliokunta on linjannut, että Suomessa käsiaikavarmistus tulee kv. arvokilpailujen lisäksi olla ainakin SM-kilpailuissa, TV-kilpailuissa sekä mahdollisimman usein moniottelukilpailuissa.

19.23 Ajat tulee lukea ja kirjata maalikameran kuvasta seuraavasti:

19.23.1 Kaikilla ratamatkoilla aina 10 000 metriin asti, jos luettu aika ei osu täsmälleen tietylle sadasosasekunnille, se luetaan ja kirjataan lähinnä suurempaan 0,01 sekuntiin. Esimerkiksi 26.17,533 kirjataan muodossa 26.17,54.

19.23.2 Kaikilla ratamatkoilla, joiden pituus on yli 10 000 metriä, kaikki luetut ajat, joiden sekunnin murto-osien toinen ja kolmas desimaali eivät ole nollia, tulee pyöristää ja kirjata lähinnä suurempaan 0,1 sekuntiin. Esim. aika 59.26,322 kirjataan muodossa 59.26,4.

19.23.3 Kaikissa osittain tai kokonaan stadionin ulkopuolella suoritettavissa kilpailuissa kaikki luetut ajat, joiden sekunnin murto-osien kaikki kolme desimaalia eivät ole nollia, pyöristetään lähinnä suurempaan kokonaiseen sekuntiin. Esim. aika 2.09.44,322 kirjataan muodossa 2.09.45.

Henkilökohtaiset lähettimet

19.24 Henkilökohtaisiin lähettimiin (transpondereihin) perustuvan ja WA:n sääntöjen mukaisen ajanottojärjestelmän käyttö sääntöjen

TR54 (kun kilpailua ei pidetä kokonaan sisällä stadionilla), TR55, TR56 ja TR57 alaisissa kilpailuissa on sallittua edellyttäen, että:

- 19.24.1 mitkään lähdössä, matkan varrella tai maalissa olevat järjestelmään kuuluvat laitteet tai rakenteet eivät muodosta merkittävää häiriötä tai esteitä kilpailijoiden etenemiselle;
- 19.24.2 kilpailijan kannettavan lähettimen ja sen kiinnittimen paino ei ole merkittävä;
- 19.24.3 järjestelmä käynnistyy lähettäjän pistoolin laukauksesta tai on synkronoitu lähetyssignaaliin;
- 19.24.4 järjestelmä ei edellytä kilpailijalta itseltään mitään toimenpiteitä kilpailun aikana, maaliintulon yhteydessä tai missään tulosten tuottamisen vaiheessa;
- 19.24.5 kaikki luetut ajat, jotka eivät pääty nollaan, tulee pyöristää ja kirjata lähinnä pitempään kokonaiseen sekuntiin. Esim. aika 2.09.44,3 kirjataan muodossa 2.09.45.

HUOM. Kilpailijan virallinen aika on se aika, joka oli kulunut lähtölaukauksesta (tai synkronoidusta lähtömerkistä) siihen hetkeen, jolloin kilpailija saavutti maaliviivan. Jos kilpailija pääsee ylittämään lähtöviivan vasta jonkun aikaa lähtölaukauksen jälkeen, hänelle voidaan erikseen ilmoittaa hänen lähtö- ja maaliviivan välinen aikansa, mutta sitä ei merkitä hänen viralliseksi tuloksekseen.

- 19.24.6 vaikka järjestelmän antamat sijoitukset ja loppuajat voidaan katsoa virallisiksi, sääntöjä TR18.2 ja TR19.2 on sovellettava tarvittaessa oikeiden sijoitusten varmistamiseksi.

HUOM. Suositellaan, että kilpailussa olisi myös maalituomarit ja maaliintulon videointi varmistamassa sijoitusten oikeellisuutta ja urheilijoiden tunnistamista.

Kommentti: Lähettimiin perustuvaa järjestelmää käytettäessä on tärkeää huolehtia myös tarpeellisten varmistusmenetelmien olemassaolosta, varsinkin liittyen sääntöön TR19.24.6.

Kun ajanottolaitteen lähetin on kiinnitetty jalkineeseen, saattaa tasaisissa maaliintulotilanteissa joskus käydä niin, että lähettimet ylittävät

maaliviivan eri järjestyksessä kuin kilpailijoiden vartat. Tämän takia on erittäin suositeltavaa, että käytetään mallikameratuomareita oikean maaliintulojärjestyksen määrittämässä.

19.25 Transponder-ajanoton johtaja on vastuussa järjestelmän toiminnasta. Ennen kilpailun alkua hänen tulee tavata järjestelmää käyttävä tekninen henkilöstö, perehtyä laitteistoon ja tarkistaa kaikki asetukset. Hänen tulee valvoa laitteiston testaus ja varmistaa, että transponderin kuljettaminen maalilinjan yli rekisteröi kilpailijalle lopputuloksen. Hänen tulee yhdessä lajinjohtajan kanssa varmistaa, että säännön TR19.24.6 huomioimiseen on myös varauduttu.

Sääntö TR20

Eräjaot, arvonnat ja jatkoonpääsy ratalajeissa

Alku- ja välierät

20.1 Ratalajeissa tulee aina järjestää alkuerät ja tarvittaessa välierät, jos lajin osanottajien lukumäärä on liian suuri, jotta kilpailu voitaisiin asianmukaisesti suorittaa suoraan loppukilpailuna. Jos tällaisia karsintavaiheita joudutaan järjestämään, kaikkien kilpailijoiden on osallistuttava niihin ja menestyttävä niissä säädetyllä tavalla päästäkseen jatkoon. Kilpailua hallinnoiva liitto tai järjestö voi yhdessä tai useammassa lajissa antaa luvan suorittaa esikarsintoja (ennen alkueriä) joko samassa tai aikaisemmin järjestetyissä kilpailuissa määritelläkseen osan tai kaikki urheilijat, joilla on oikeus osallistua kilpailuun määritetyssä kilpailun vaiheessa. Tällainen menettely ja muut mahdolliset tavat (esim. saavuttanut tulosrajan määriteltynä ajankohtana, sijoittunut tietyissä kilpailuissa tai rankingin perusteella), jolla oikeutetaan urheilija pääsemään tietylle kierrokselle (esim. välierä tai finaali), tulee määritellä kyseisen kilpailun ohjeissa.

HUOM. Katso myös sääntö TR8.4.3.

20.2 Ratalajeissa alku- ja välierien eräjaot ja arvonnat järjestetään kilpailuun nimetyn teknisen delegaatin johdolla seuraavasti. Jos

kilpailuun ei ole nimetty delegaattia, järjestäjät hoitavat nämä tehtävät itse.

20.2.1 Kunkin kilpailun ohjeissa pitäisi olla taulukot, joista selviää tarvittavien erävaiheiden määrä, erien määrä kullakin kierroksella ja jatkoonpääsyn periaatteet (ellei ole painavia syitä toimia toisella tavalla). Toisin sanoen määräytyminen siitä, kuinka moni urheilija erästään pääsee jatkoon sijoituksen ja kuinka moni ajan perusteella. Sama informaatio pitää olla merkitty myös mahdollisista esikarsinnoista.

Taulukot, joita voidaan käyttää, ellei järjestäjä ole ilmoittanut muita määräyksiä tai ohjeita, on julkaistu WA:n verkkosivuilla.

20.2.2 Saman maan tai saman joukkueen edustajat, samoin kuin myös kilpailun ennakkosuositukset, tulee kilpailun kaikilla karsintakierroksilla (ts. alku- ja välierissä) sijoittaa eri eriin aina, kun se vain on mahdollista. Kun tätä sääntöä sovelletaan (ensimmäisten) alkuerien jälkeen, urheilijoiden siirtoja erien välillä tulee tehdä pääsääntöisesti niiden urheilijoiden kesken, jotka ovat rankingissa sijoittuneet samaan "rataryhmään" säännön TR20.4.2 mukaisesti.

20.2.3 Kun eräjakoja tehdään, on suositeltavaa, että kaikkien kilpailijoiden kohdalla otettaisiin huomioon niin paljon tietoa heidän tasostaan ja viimeaikaisista suorituksistaan kuin mahdollista ja että erät jaettaisiin siten, että normaalitapauksessa parhaat urheilijat pääsevät loppukilpailuun.

Kommentti: Kuten myöhemmin tässä säännössä selvitetään, kilpailijoiden sijoittuminen eriinsä perustuu käytössä oleviin ranking-listoihin, jolloin huonolla onnella useampia saman maan tai seuran juoksijoita, tai kilpailun suosikkeja, voi hyvinkin osua samaan erään. Siirtämiset joudutaan sitten tekemään käsityönä "pienimmän haitan" periaatetta noudattaen. Tämä tarkoittaa sitä, että siirtoja tulisi tehdä, mikäli mahdollista, heikoimmin rankeerattujen juoksijoiden kesken, eikä milloinkaan niin, että vaihdettaisiin keskenään kaksi juoksijaa, jotka kuuluvat eri tason rata-arvontaryhmiin. Vaihdot tulisi yrittää tehdä

rankingissa mahdollisimman lähellä toisiaan olevien juoksijoiden kesken. Tavoitteena on, että erien keskinäiset voimasuhteet muuttuisivat siirtojen johdosta mahdollisimman vähän.

Alkuerä- ja välieräkierrosten pitäisi määrittää parhaalla mahdollisella tavalla urheilijat, jotka pääsevät jatkokierroksille ja finaaliin. Mikäli vain mahdollista, on vältettävä parhaiden urheilijoiden sijoittuminen samoihin eriin (yleisesti huomioidaan tulosrajojen tekoaikana tehdyt tulokset, mutta myös uralla viime aikoina tehdyt erityisen kovat tulokset), samalla tavalla kuin saman joukkueen jäsentenkin kohdalla.

Ainakin suuremmissa kilpailuissa rankingin määräytyminen perustuu etukäteen määritettynä aikana tehtyihin tilastokelpoisiin tuloksiin (huomioiden tuulilukemat). Tulosten tekoaika on määritetty yleensä kilpailun teknisissä ohjeissa tai erikseen julkaistavassa materiaalisissa kilpailun tulosrajoista. Mikäli tällaisia etukäteen tehtyjä määrittämiä ei ole, niin tekninen delegaatti tai kilpailun järjestäjät päättävät jatkoontäätävöistä. Suomessa tuomarineuvostolla on rooli määrittää jatkoontäätävät.

Harjoituksissa tai testeissä tehtyjä tuloksia ei tule huomioida, eikä myöskään oletuksia urheilijan mahdollisesta tasosta kyseisellä matkalla.

Määritelmä kilpailun ennakkosuosikkien huomioimisesta saattaa muuttaa normaalia kaavamaista eräjakojen tekoprosessia. Esimerkiksi urheilijalla, joka normaalisuorituksilla olisi sijoittunut rankingissa selkeästi kärkipäähän, saattaa olla heikko tulos tai ei ollenkaan tulosta ennalta määritettynä tulosraja-aikana (syy voi olla loukkaantuminen, sairaus, kilpailemattomuus tai sisähallin tapauksessa tulos vain ulkoradoilta). Eräjakoja määritettäessä urheilija sijoittuisi täten alemmas rankingissa, mutta tekninen delegaatti voi käyttää harkintaa sijoituksen osalta. Samoin jatkoerissä on huomioitava tämä periaate, jos etukäteen suosikkeina pidetyt urheilijat joutuisivat edellisen kierroksen tulosten perusteella samaan erään. Tällöin on katsottava myös, etteivät saman joukkueen jäsenet tulisi samoihin eriin.

Mahdolliset urheilijoiden siirrot olisi tehtävä aina erien määrittämisen jälkeen, mutta ennen rata-arvontoja.

Näiden ohjeiden mukaisesti urheilijoiden siirrot tulisi tehdä seuraavasti:

- (a) ensimmäisellä kierroksella niiden urheilijoiden kesken, joilla on samansuuruinen ranking-sijoitus perustuen ennalta määrättyyn ajanjaksoon, jolloin tulosrajoja voi tehdä.
- (b) jatkokierroksilla niiden urheilijoiden kesken, joilla on samantasoinen ranking säännön TR20.4.2 perusteella.

Mikäli kilpailussa on päätetty käyttää normaalia vähempi määrä karsintakierroksia, on näiden ohjeiden mukaan eteneminen entistäkin tärkeämpää, jolloin saadaan sekä tasapuolinen että urheilullisesti kiinnostava lopputulos.

Alemman tason kilpailuissa tekninen delegaatti tai järjestäjät voivat harkita muitakin tapoja samanlaisen lopputuloksen saavuttamiseksi.

Rankeeraus ja erien kokoonpanot

20.3 Ranking ja erien muodostaminen

20.3.1 Ensimmäiselle suorituskierrokselle (alkueriin) kilpailijat sijoitetaan eriinsä käyttäen siksak-jaottelua, jonka pohjana on ranking-lista, joka on laadittu kilpailijoiden aiempien, ennalta sovitun ajanjakson sisällä saavuttamien tulosten mukaan.

20.3.2 Ensimmäisen suorituskierroksen jälkeen kilpailijat tulee jakaa seuraavien kierrosten eriinsä alla kuvattua menettelyä noudattaen:

- a. Juoksumatkoilla 100 m:stä 400 m:in ja viesteissä 4x400 m:in asti jaottelun tulee perustua aina edellisen kierroksen sijoituksiin ja aikoihin. Tätä tarkoitusta varten kilpailijat tulee asettaa ranking-järjestykseen seuraavasti:
- nopein erävoittaja
 - toiseksi nopein erävoittaja
 - kolmanneksi nopein erävoittaja, jne.
 - nopein toiseksi sijoittunut
 - toiseksi nopein toiseksi sijoittunut
 - kolmanneksi nopein toiseksi sijoittunut, jne.
(ja listan päätteeksi:)
 - nopein ajalla jatkoon päässyt
 - toiseksi nopein ajalla jatkoon päässyt

- kolmanneksi nopein ajalla jatkoon päässyt, jne.
- b. Muilla juoksumatkoilla tulee eräjakojen laatimiseen edelleen käyttää juoksijoista alun perin laadittua (ensimmäistä) ranking-listaa, jota on tarkistettu vain siltä osin, mitä juoksijat ovat parantaneet tuloksiaan edellisillä kierroksilla.

20.3.3 Molemmissa tapauksissa kilpailijat sijoitetaan eri eriin siksak-jaottelua käyttäen. Esim. kolmeen erään jakaminen tapahtuisi seuraavasti:

A:	1	6	7	12	13	18	19	24
B:	2	5	8	11	14	17	20	23
C:	3	4	9	10	15	16	21	22

20.3.4 Erien A, B ja C juoksujärjestys tulee aina ratkaista arpomalla ja vasta sen jälkeen, kun niiden lopulliset kokoonpanot ovat selvinneet.

Kommentti: Mikäli halutaan vähentää erien määrää ensimmäisellä kierroksella, on sallittua ja normaalia käyttää mahdollisia ylimääräisiä ratoja (yhdeksäs rata) aina 400 m asti ja sijoittaa enemmän kuin yksi urheilija radalleen 800 m matkalla.

Sattumanvarainen arvonta, missä järjestyksessä erät juostaan, perustuu tasapuolisuuteen. Keski- ja pitkillä matkoilla jälkimmäisissä erissä juoksevat urheilijat tietävät edellisten erien tulokset ja voivat niistä päätellä tarvittavan ajan, jolla pääsee jatkoon. Myös lyhemmillä matkoilla olosuhteet voivat vaihtua erien välillä (sadekuuro tai tuulen suunnan muutos). Oikeudenmukaisuus toteutuu parhaiten, kun erien järjestyksen määrää arpa.

Rata-arvonnat

20.4 Juoksumatkoilla 100 m:stä 800 m:iin ja viesteissä 4x400 m:iin asti, kun kilpailu käydään useampana kierroksena, radat arvotaan seuraavasti:

- 20.4.1 Ensimmäisellä kierroksella (alkuerissä) ja sääntökohdassa TR20.1 mainituissa esikarsinnoissa kaikkien kilpailijoiden radat arvotaan yhtäläisesti;
- 20.4.2 Seuraavilla kierroksilla kilpailijat asetetaan rankingjärjestykseen edellisen kierroksen perusteella säännössä TR20.3.2(a) tai, 800 m:n kyseessä ollen, säännössä TR20.3.2(b) kuvattua menettelyä noudattaen.

Tämän jälkeen suoritetaan kolme arvontaa:

- a. Yksi arvonta, koskien ratoja 3, 4, 5 ja 6, kyseisen erän neljälle ylimmäksi rankeeratulle urheilijalle tai joukkueelle;
- b. Toinen arvonta, koskien ratoja 7 ja 8, kyseisen erän viidenneksi ja kuudenneksi rankeeratulle urheilijalle tai joukkueelle; ja
- c. Kolmas arvonta, koskien ratoja 1 ja 2, kyseisen erän kahdelle alimmaksi rankeeratulle urheilijalle tai joukkueelle.

HUOM 1: Kun ratoja on vähemmän kuin 8, yllä kuvattua menetelmää tulee käyttää asianmukaisesti muunnettuna.

Kommentti: Koska suoraa ohjetta ei säännöissä ole, tekninen delegaatti, ylituomari tai kilpailun johtaja voi päättää millaisiin arvontaryhmiin radat jaetaan.

HUOM 2: Säännön CRO kohtien 1.4...1.10 alaisissa kilpailuissa 800 m voidaan juosta niin, että samalta radalta lähtee yksi tai kaksi kilpailijaa. Myös ryhmälähtöä kaarevalta lähtöviivalta voidaan käyttää. Säännön CRO kohtien 1.1, 1.2, 1.3 ja 1.6 alaisissa kilpailuissa edellä mainittu menettely, ts. kaksi lähtijää samalta radalta, tulisi sallia vain lajin ensimmäisellä suorituskierroksella (alkuerissä). Myöhemmillä kierroksilla menettelyyn tulisi turvautua vain silloin, kun tasakilpailuista tai juoksujen johtajan tai tuomarineuvoston mukaan hyväksymistä lisäjuoksijoista johtuen jatkokierroksella on enemmän juoksijoita kuin on ennakoitu.

HUOM 3: Missä tahansa 800 metrin juoksussa, myös loppukilpailu mukaan lukien, jossa syystä tai toisesta on enemmän juoksijoita kuin ratoja, tekninen delegaatti (tai juoksujen johtaja) määrää mille radoille arvotaan kaksi lähtijää.

HUOM 4: Kun ratoja on enemmän kuin juoksijoita, sisin rata tai sisimmät radat jätetään tyhjiksi.

Kommentti: Liittyen huomautukseen 3, ei ole tarkkaa määritystä siitä miten teknisen delegaatin pitäisi radat määrittää, koska tilanne voi joka kerralla olla hyvin erilainen. Omilla radoilla juostaan kuitenkin vain yksi kaarre ja ratamäärittäminen ei ole niin merkittävä kuin lyhemmillä matkoilla. Yleisesti teknisten delegaattien tulee määrittää ratkaisu, josta on urheilijoille ja juoksulle mahdollisimman vähän haittaa. Yleensä kaksi juoksijaa sijoitetaan ulommille radoille, jolloin heidän ei tarvitse juosta yhdessä tiukempaa sisärataa.

- 20.5 WA:n säännön CRO kohtien 1.1, 1.2, 1.3 ja 1.6 alaisissa kilpailuissa yli 800 m:n pituisilla matkoilla, yli 4x400 m:n pituisissa viesteissä sekä missä tahansa kilpailussa, joka voidaan juosta suoraan loppukilpailuna, kaikki radat tai lähtöpaikat tulee ratkaista yhtäläisellä arvonnalla.
- 20.6 Sarjamuotoisissa kilpailuissa, joissa ei käytetä alkueriä ja loppukilpailuja, tulee määrittellä kilpailukohtaiset säännöt sisältäen eräjakojen ja arvontojen toteuttamistapa sekä kuvaus siitä, miten lopputulokset määräytyvät juostujen erien perusteella.
- 20.7 Kilpailija ei saa juosta missään muussa erässä kuin siinä, jonka kohdalla hänen nimensä esiintyy, paitsi jos on syntynyt tilanne, jossa teknisen delegaatin tai juoksujen refereen mielestä muutos on aiheellinen ja oikeutettu.

Kommentti: Keskeinen syy kiellolle on se, että jos juoksija siirtyy toiseen erään (josta sattui löytymään vapaa rata), erien keskinäiset voimasuhteet muuttuvat. Erä, josta hän lähti pois, helpottuu jatkoontäpääsyt kannalta, ja erä, johon hän siirtyi, tulee kovemmaksi. Yleensä juoksujen referee voi antaa luvan siirtymiseen vain, jos urheilijan myöhästyminen omasta erästään on johtunut jostain järjestäjien virheestä.

Jatkoontäpääsyt

- 20.8 Kaikissa karsintakierrosten vaiheissa, vähintään ensimmäisen ja toisen erässään tulisi päästä jatkoontäpääsyt, ja on suositeltavaa, että aina

kun se vain on mahdollista, vähintään kolme parasta pääsisi jatsoon.

Lukuun ottamatta säännössä TR21 käsiteltyä tapausta (tasakilpailut) kilpailijoiden jatsoonpääsy tapahtuu säännön TR20.2, ao. kilpailun teknisten määräysten tai teknisten delegaattien päätöksen mukaisesti sijoituksen tai ajan perusteella. Silloin kun jatsoonpääsy tapahtuu ajan perusteella, kaikki vertailtavat ajat tulee olla otettu samaa ajanottomenetelmää käyttäen.

HUOM. Matkoilla 800 m ylöspäin on erävaiheessa suositeltavaa, että mahdollisimman pieni määrä urheilijoita pääsee jatsoon aikojen perusteella.

Kommentti: Kun kilpailun ohjeisiin on liitetty taulukko jatsoonpääsystä, on tavallista, että sääntöä TR20.8. noudatetaan. Mikäli taulukkoa ei ole etukäteen määritetty tulee teknisen delegaatin tai järjestäjien noudattaa samoja periaatteita taulukkoa muodostaessaan.

Voi käydä kuitenkin niin, että sääntö TR21 aiheuttaa muutoksia jatsoonpääsyprosessiin, etenkin jos tasatilanne koskee viimeistä sijoituksella jatsoon pääsevää urheilijaa. Tällaisissa tapauksissa on yleensä välttämätöntä vähentää vastaavasti ajalla jatsoon pääsevien määrää. Mikäli käytettävissä on ylimääräisiä ratoja tai kyse on 800 m tai jopa pidemmästä juoksumatkasta, tekninen delegaatti voi päästää jatsoon myös ylimääräisen urheilijan.

Koska säännön TR20.8. mukaisesti vain yhtä ajanottomenetelmää voidaan käyttää jatsoonpääsyn määrittämiseksi, on tärkeää järjestää varmistusajanotto alkueriin siltä varalta, että pääjärjestelmä pettää. Mikäli kuitenkin käy niin, että käytettävissä olevat ajat ovat eri menetelmillä otettuja, tulee teknisen delegaatin yhdessä juoksujen johtajan kanssa päättää kyseisen kilpailun luonne huomioiden paras mahdollinen tapa jatsoonpääsiksi. Mikäli ylimääräisiä ratoja on käytettävissä, niitä on syytä näissä tapauksissa hyödyntää.

Yhden päivän kilpailut

20.9 Säännön CR0 1.5, 1.9 ja 1.10 mukaisissa kilpailuissa urheilijoiden ranking ja ratamääritykset voidaan muodostaa kilpailuun soveltuvien sääntöjen mukaan tai muulla järjestäjien määrittämällä tavalla. Kuitenkin niin, että urheilijoita ja heidän edustajiaan informoidaan etukäteen.

Kommentti: Yhden päivän kilpailuissa saattaa olla järjestetty vain yksi finaalkierros, joka muodostuu useammasta erästä. Erät tulee määrittää joko kilpailun ohjeiden mukaisesti tai perustuen mahdollisen sarjakilpailun tuloksiin, joihin kyseinen kilpailu kuuluu. Mikäli etukäteismääritystä ei ole tehty niin tavallisesti järjestäjä tai nimitetty tekninen delegaatti tekee eräjaot.

Kilpailutapahtumassa voi olla erikseen esilajeja, joita ei huomioida kokonaistuloksia määritettäessä tai sitten on sarja eriä, joiden yhdistetyt tulokset määräävät lopputuloksen. On tärkeää, että urheilijoilla on varmasti etukäteen tiedossa, miten lopputulokset määräytyvät, koska tällä voi olla vaikutusta esimerkiksi palkintoihin.

Vähimmäisajat erien välillä

20.10 Aina kun se vain on mahdollista, tulee edellisen kierroksen viimeisen erän ja seuraavan kierroksen ensimmäisen erän (*tai loppukilpailun*) väliin jättää vähintään seuraavan pituiset lepoajat:

200 m:in asti:	45 min
yli 200 m, aina 1000 m:in asti:	90 min
yli 1000 m:	Ei samana päivänä.

Sääntö TR21

Tasakilpailut ratalajeissa

21.1 Jos maalituomarit ja maalikameratuomarit eivät pysty löytämään jonkin (*minkä tahansa*) sijoituksen kohdalla kilpailijoiden kesken eroa minkä tahansa säännöistä TR18.2, TR19.17, TR19.21 tai TR19.24 perusteella, tasakilpailu näiden kilpailijoiden kesken jää voimaan.

Tasakilpailu ranking -sijoituksista (sääntö TR20.3.2)

21.2 Määritettäessä onko kilpailijoiden kesken tullut tasakilpailu säännön TR20.3.2 mukaisesta ranking-sijoituksesta, maalikameraryhmän johtajan tulee lukea kilpailijoiden ajat 0,001 sekunnin tarkkuudella. Jos siitä ilmenee, että kyseessä on ranking-sijoitusta koskeva tasatilanne, se ratkaistaan arpomalla.

Tasakilpailu viimeisestä sijoitukseen perustuvasta jatkoonpääsypaikasta

21.3 Mikäli säännön TR21.1 mukaan on kyseessä tasatilanne viimeisestä sijoitukseen perustuvasta jatkoonpääsypaikasta, pyritään tasatilanteessa olevat urheilijat ottamaan jatkoon, mikäli ratoja tai muita lähtöpaikkoja on vapaana (esim. 800 m kaksi urheilija samalle radalle). Mikäli näin ei ole käytännöllistä toimia, ratkaistaan jatkoonpääsijä arvalla.

21.4. Kun pääsy seuraavalle kierrokselle perustuu sijoitukseen ja aikaan (esim. kunkin erän kolme parhaiten sijoittunutta ja näiden lisäksi neljä parasta ajalla) ja viimeisestä sijoituksella jatkoon pääsystä on juoksijoiden kesken tasatilanne, heidät molemmat (kaikki) päästetään jatkoon, jolloin ajalla jatkoon pääsevien lukumäärää pienennetään vastaavasti.

Tasatilanne ajalla jatkoonpääsystä

21.5 Mikäli on tasatilanne viimeisestä ajan perusteella olevasta jatkoonpääsypaikasta, maalikameraryhmän johtajan tulee lukea ajat 0,001 s tarkkuudella. Mikäli senkin jälkeen on tasatilanne, pyritään tasatilanteessa olevat urheilijat ottamaan jatkoon, mikäli ratoja tai muita lähtöpaikkoja on vapaana (esim. 800 m

kaksi urheilijaa samalle radalle). Mikäli näin ei ole käytännöllistä toimia, ratkaistaan jatkoontäpäsijä arvalla.

Sääntö TR22

Aitajuoksut

22.1 Aitajuoksujen vakiomatkat ovat seuraavat:

Miehet, M19 ja M17: 110 m ja 400 m

Naiset, N 19 ja N17: 100 m ja 400 m

Kullakin radalla on oltava kymmenen (10) aita asetettuina seuraavien taulukoiden mukaisesti:

Miehet, M19 ja M17

Matka	Lähdöstä 1. aidalle	Aitojen väli	Viim. aidalta maaliin
110 m	13,72 m	9,14 m	14,02 m
400 m	45 m	35 m	40 m

Naiset, N 19 ja N17

Matka	Lähdöstä 1. aidalle	Aitojen väli	Viim. aidalta maaliin
100 m	13 m	8,5 m	10,5 m
400 m	45 m	35 m	40 m

Jokainen aita on asetettava radalle siten, että sen aidan maata vasten olevat jalat ovat juoksijan tulosuunnan puolella. Aita tulee asettaa niin, että yläriman lähestyvän juoksijan puoleisen reunan kautta kulkeva taso yhtyy radassa olevan merkin niin ikään lähestyvän juoksijan puoleiseen reunaan.

22.2 Aitojen tulee olla valmistettu metallista tai muusta sopivasta materiaalista, vaakariman puolestaan puusta tai muusta sopivasta ei

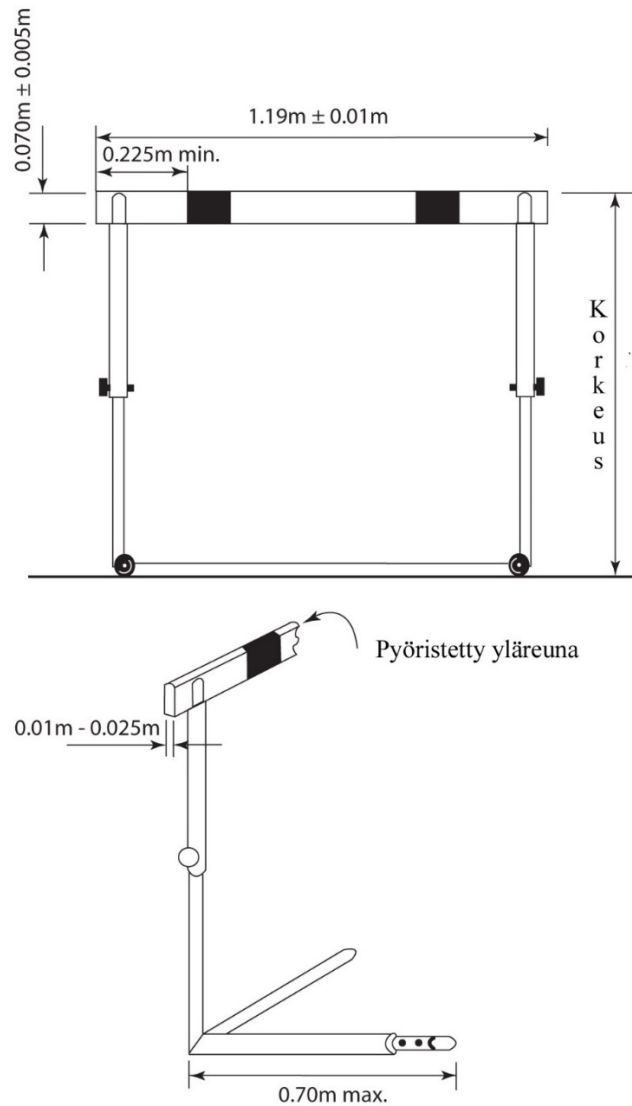
metallisesta materiaalista. Aita muodostuu kahdesta jalasta ja kahdesta pystyosasta, jotka tukevat suorakulmaista kehikkoa, joka on vahvistettu yhdellä tai useammalla poikkirimalla. Pystyosat on kiinnitetty aivan jalustan toiseen päähän. Aidan pitää olla rakenteeltaan sellainen, että sen kaatamiseen tarvitaan vähintään 3,6 kilon suuruinen voima, joka on kohdistettu vaakasuorassa suunnassa aidan yläriman yläreunaan aidan keskellä. Aidan korkeus voi olla säädettävissä eri aitajuoksulajeja varten. Vastapainojen on oltava säädettävissä niin, että aidan kussakin korkeusasemassa tarvitaan vähintään 3,6 kilon, mutta kuitenkin enintään 4 kilon voima aidan kaatamiseen.

Aidan yläriman taipuma (sisältäen pystyosien mahdollisen taipuman), kun sen keskelle kohdistetaan 10 kilon vaakasuora voima, saa olla enintään 35 mm.

22.3. Mitat. Aitojen vakiokorkeudet ovat:

	Miehet	M19	M17
110 m	1,067 m	0,991 m	0,914 m
400 m	0,914 m	0,914 m	0,838 m

	Naiset	N19	N17
100 m	0,838 m	0,838 m	0,762 m
400 m	0,762 m	0,762 m	0,762 m



Kuvassa: Aidan rakenne ja päämitat

HUOM. M19 voivat käyttää myös 1,000 m:n aitakorkeutta, joka esiintyy valmistusstandardina monissa maissa.

Valmistusteknisistä syistä johtuen aitojen vakiokorkeuksiin sallitaan 3 mm:n vaihtelut alle tai yli säännön ilmoittaman korkeuden. Aidan leveyden tulee olla vähintään 1,18 m ja enintään 1,20 m. Jalustan pituus saa olla enintään 0,70 m. Aidan kokonaispainon tulee olla vähintään 10 kg.

- 22.4 Yläriman korkeuden tulee olla $70 \text{ mm} \pm 5 \text{ mm}$ ja sen paksuuden tulisi olla välillä 10 mm - 25 mm. Rimän yläreunan tulisi olla pyöristetty. Rimän tulee olla lujasti kiinnitetty päistään.

22.5 Vaakasuuntaisen yläriman tulisi olla maalattu vuorotellen mustilla ja valkoisilla poikkiraidoilla tai muita toisistaan (ja myös ympäristöstä) selvästi erottuvia värejä käyttäen niin, että molemmissa päissä on valkoiset (vaaleammat) raidat, joiden leveys on vähintään 0,225 m. Väriytyksen tulee olla sellainen, että se on kaikkien urheilijoiden nähtävissä.

22.6 Kaikki aitajuoksukilpailut juostaan ja aidat ylitetään omia ratoja käyttäen, ja jokaisen juoksijan on pysyttävä koko matkan omalla radallaan. Urheilija tulee hylätä, jos hän ei toimi näin, ellei kyseessä ole säännön TR17.4 mukainen tilanne.

Urheilija on hylättävä myös seuraavissa tapauksissa:

22.6.1 hänen jalkateränsä tai muu osa hänen alaraajastaan on ylityshetkellä minkä tahansa aidan yläreunan kautta kulkevan vaakatason alapuolella (kummalla puolen aittaa tahansa); tai

22.6.2 hän kaataa tai siirtää minkä tahansa aidan kädellään, vartalollaan tai aidan ensimmäisenä ylittävän alaraajansa etuosalla; tai

22.6.3 hän suoraan tai välillisesti kaataa tai siirtää oman aitansa tai toisen radan aidan niin, että siitä aiheutuu haittaa tai häiriötä kenelle tahansa juoksun toiselle urheilijalle ja/tai jotain muuta sääntöä myös rikotaan.

HUOM. Mikäli tämän säännön kohtia ei muuten rikota, eikä aittaa siirretä tai sen korkeutta madalleta millään tavoin, mukaan lukien aidan kallistaminen mihinkään suuntaan, urheilija voi ylittää aidan haluamallaan tavalla.

Kommentti: Vaatimus ylittää kaikki aidat ei tarkoita suoraan sitä, että jokainen aita pitää ylittää omalla radalla - kuitenkin niin, että sääntöjä TR17.3. ja TR17.4. noudatetaan. Mikäli urheilija kaataa tai siirtää viereisellä radalla olevan aidan ja näin häiritsee kanssakilpailijan suoritusta, hänet tulee hylätä. Häiritylle urheilijalle voidaan tilanteesta riippuen antaa esim. mahdollisuus uusintajuoksuun.

Näitä tilanteita, jolloin viereisen radan aita kaadetaan, tulee tulkita kuitenkin loogisesti. Mikäli viereisen radan urheilija on jo ylittänyt aidan, jonka toisen radan urheilija kaataa, ei tämä välttämättä ole hylkäyksen

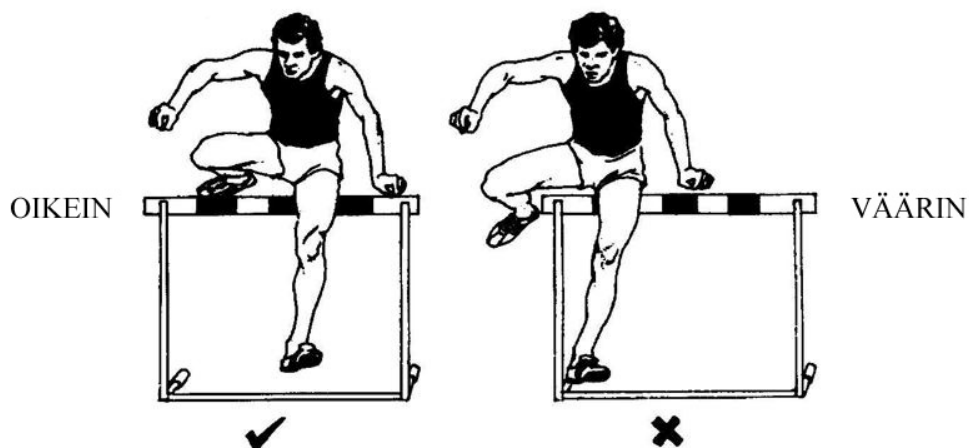
peruste, ellei jotain muuta sääntöä ole rikottu. Sääntö on siis kirjoitettu niitä tilanteita varten, jolloin virhe haittaa kansakilpailijan suoritusta.

Tuomareiden ja valvojen on oltava kuitenkin tarkkana, ylittävätkö kaikki urheilijat aidat oikein omalla radallaan. On myös yleistä, että urheilijoiden kädet ovat leveällä ja aina välillä myös naapuriradan puolella. Nämä tilanteet havaitaan parhaiten juoksijoiden edestä katsoen tai videokuvaten (Sääntö TR17.2).

Sääntö TR22.6.1 koskee sekä etummaista että takimmaista jalkaa.

Aidan kaataminen ei itsessään ole hylkäysperuste. Aikaisemmin säännöissä ollut käsite aidan tahallisesta kaatamisesta on poistettu sääntöpäivityksen yhteydessä. Sääntökohdassa TR22.6.2 tämä on korvattu tuomaristolle objektiivisempaa tulkintaa edellyttävällä tekstillä. Selkein esimerkki hylkäysperusteesta on kun urheilija kaataa aidan kädellään. Aidan voi kaataa sääntöjen vastaisesti myös vartalolla juoksemalla "aidan läpi". Määritelmä "ensimmäisenä ylittävän alaraajan etuosa" tarkoittaa jalan kaikki juoksusuuntaan olevat pinnat nivusista jalkaterän päähän.

Huomautuksessa tarkoitetaan lähinnä alemman tason kilpailuja vaikkakin sääntö on sama kaikille. Sääntö sallii urheilijan ylittävän aidan esimerkiksi niin, että laskee kädet aidan päälle ja ylittää aidan "kiipeämällä".



Kuvassa: Oikea ja väärä aidan ylitys

- 22.7 Lukuun ottamatta sitä, mitä säännöissä TR22.6.1 ja TR22.6.2 mainittiin, aitojen kaataminen ei sellaisenaan aiheuta hylkäämistä tai ole esteenä minkään ennätyksen hyväksymiselle.

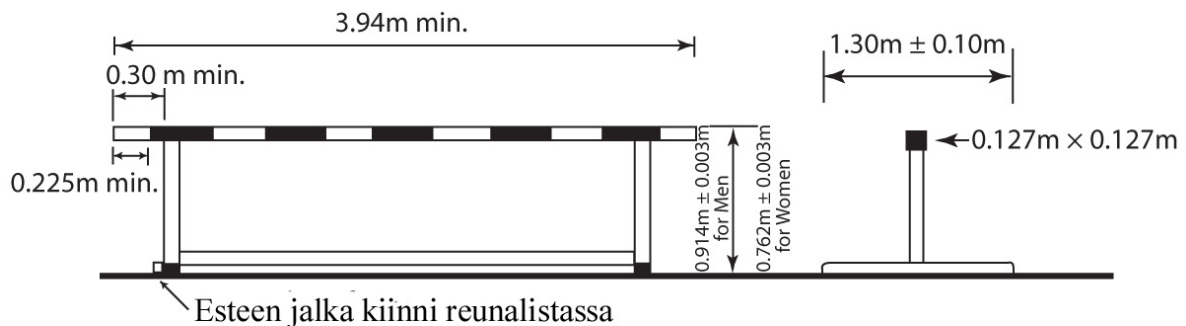
Sääntö TR23

Estejuoksut

- 23.1 Vakiomatkat ovat: 2000 m ja 3000 m.
- 23.2 3000 m estejuoksuun kuuluu 28 kuivaesteen ja 7 vesiesteen ylitystä. Lähdöstä ensimmäisen täyden kierroksen alkuun olevalla matkalla ei tule olla esteitä ja näitä esteitä ei laiteta paikoilleen ennen kuin urheilijat aloittavat ensimmäisen täyden kierroksen.
- 23.3 Estejuoksussa jokaisella täydellä kierroksella tulee olla viisi estettä, niistä vesieste neljäntenä. Esteiden tulisi jakaantua kierrokselle tasaisesti niin, että esteiden väli on aina suunnilleen viidesosa kierroksen todellisesta pituudesta.
- HUOM: Esteiden välistä matkaa voidaan joskus joutua säätämään, jotta voitaisiin taata turvalliset etäisyydet lähdöstä maaliviivalle, lähdöstä seuraavalle esteelle tai maaliviivalta ensimmäiselle esteelle. (Tutustu estejuoksun ohjeisiin WA:n Kenttäkäsikirjassa.)*
- 23.4. 2000 m estejuoksuun kuuluu 18 kuivaesteen ja 5 vesiesteen ylitystä. Ensimmäinen ylitettävä este on kierroksen kolmas. Edelliset esteet on oltava poissa radalta, kunnes urheilijat ohittavat kohdan ensimmäisen kerran.
- HUOM: 2000 m estejuoksussa, kun vesieste sijaitsee juoksuradan sisäpuolella, maalin kohta ohitetaan kahdesti ennen kuin aloitetaan ensimmäinen kaikki viisi estettä sisältävä kierros.*
- 23.5 Esteiden korkeuden tulee olla M/M19 sarjoilla $0,914\text{ m} \pm 0,003\text{ m}$, M17 sarjalla $0,838\text{ m} \pm 0,003\text{ m}$ ja N/N19/N17 sarjoilla $0,762\text{ m} \pm 0,003\text{ m}$ ja esteen tulee olla vähintään 3,94 m leveä. Esteen yläparrun poikkileikkauksen (myös vesiesteellä) tulee olla neliö, jonka sivu on $0,127\text{ m} \pm 0,003\text{ m}$.

Esteen painon tulee olla välillä 80-100 kg. Esteen kummassakin päässä tulee olla 1,2-1,4 m leveä jalusta. (Kts. mittapiirros)

Vesihautaan liittyvän esteen tulee muista esteistä poiketen olla $3,66 \text{ m} \pm 0,02 \text{ m}$ leveä. Sen tulee olla kiinnitetty rataan niin tukevasti, ettei se pääse yhtään liikkumaan vaakasuunnassa.



Kuvassa: Kuivaesteen päämitat

Esteiden yläparrujen tulisi olla maalattu vuorotellen mustilla ja valkoisilla poikkiraidoilla tai muita toisistaan (ja myös ympäristöstä) selvästi erottuvia värejä käyttäen niin, että molemmissa päissä on valkoiset (vaaleammat) raidat, joiden leveys on vähintään 0,225 m. Väriytyksen tulee olla sellainen, että se on kaikkien urheilijoiden nähtävissä.

Este tulee asettaa radalle niin, että yläparru ulottuu vähintään 0,30 m radan sisäpuolelle sisäradan sisäreunasta mitattuna.

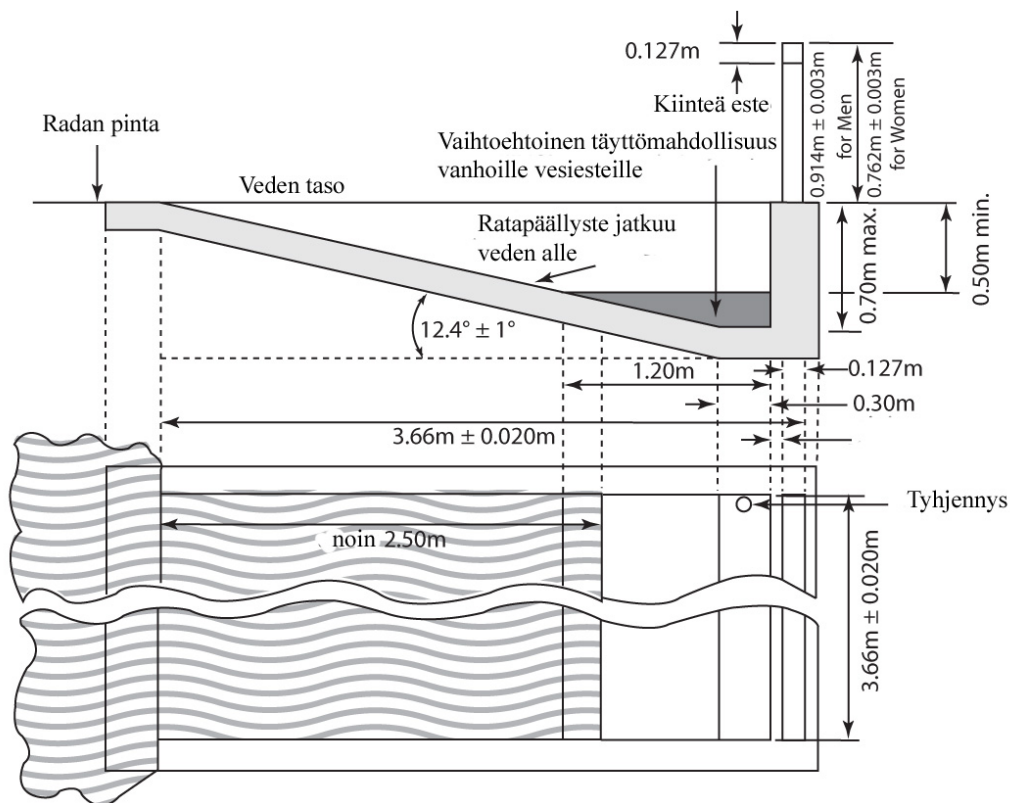
HUOM. Suositellaan, että kilpailun ensimmäinen este olisi vähintään 5 m leveä.

23.6 Vesihaudan, itse este mukaan luettuna, tulee olla $3,66 \text{ m} \pm 0,02 \text{ m}$ pitkä. Vesihaudan tulee olla $3,66 \text{ m} \pm 0,02 \text{ m}$ leveä. (Kts. piirros)

Vesihaudan pohja tulee päällystää kestopäällysteisellä pinnoitteella tai matolla. Päällysteen tulee olla riittävän paksu, jotta juoksijan alastulo hypyn päätteeksi tapahtuu turvallisesti ja jotta piikkareiden piikit saavat siitä hyvän otteen.

Vesihaudan syvyyden sen alkupäässä tulee olla $0,50\text{ m} \pm 0,05\text{ m}$ noin $1,20\text{ m}$ matkan. Tästä pisteestä lähtien pohja lähtee tasaisesti nousemaan ($12,4^\circ \pm 1^\circ$) ja saavuttaa radan pinnan vesihaudan toisessa päässä. Juoksun alkaessa veden pinnan tulee olla juoksuradan pinnan tasolla 20 mm :n tarkkuudella.

Huom. Vanhempien sääntöjen mukaiset $0,70\text{ m}$ syvät vesihaudat ovat edelleen hyväksyttäviä.



Kuvassa: Vesiesteen ja vesihaudan päämitat (vanha ja uusi)

23.7 Kilpailijan täytyy ylittää jokainen kilpailuun sisältyvä este ja vesiesteellä hypätä veden yli tai mennä veden kautta. Tämän säännön noudattamatta jättäminen aiheuttaa kilpailijan juoksun hylkäämisen.

Lisäksi kilpailijan juoksu hylätään, jos:

23.7.1 hän astuu vesihaudan jommallekummalle sivulle; tai

- 23.7.2 hänen jalkateränsä tai muu osa hänen alaraajastaan on ylityshetkellä esteen yläreunan kautta kulkevan vaakatason alapuolella (kummalla sivulla estettä tahansa).

Kunhan tämän säännön mainitsemia määräyksiä noudatetaan, muilta osin kilpailija voi ylittää kunkin esteen millä tavoin tahansa.

Sääntö TR24

Viestijuoksut

- 24.1 Viestijuoksujen vakiomatkat ovat: 4x100 m, 4x200 m, 100m-200m-300m-400m 1000 metrin viesti (Medley Relay), 4x400 m, 4x800 m, 1200m-400m-800m-1600m 4000 m viesti (Distance Medley Relay), ja 4x1500 m.

HUOM. 1000 m:n viestiä voi juosta myös osuuksien osalta muussa järjestyksessä. Tällöin järjestely joudutaan sopeuttamaan sääntöihin TR24.14, TR24.18, TR24.19 ja TR24.20.

- 24.2 Kunkin radan poikki tulee vetää 50 mm leveät viivat osoittamaan jokaisen osuuden alkamiskohtaa.
- 24.3 4x100 m ja 4x200 m viesteissä sekä ensimmäisessä ja toisessa vaihdossa 1000 m viestissä (Medley Relay) jokainen vaihtoalue on 30 m pitkä ja osuuden vaihtumista osoittava viiva 20 m päässä vaihtoalueen alkamisviivasta. Kolmannessa vaihdossa 1000 m viestissä (Medley Relay), 4x400 m viestissä ja sitä pidemmissä viesteissä jokainen vaihtoalue on 20 m pitkä ja osuuden vaihtumista osoittava viiva on vaihtoalueen keskellä. Vaihtoalueen alku- ja loppupiste sijaitsevat vaihtoalueen rajoja osoittavien viivojen siinä reunassa, joka on lähempänä juoksun lähtöä. Aina kun vaihdot tapahtuvat omia ratoja pitkin juosten, tulee paikalla olla nimetyt toimitsijat, jotka varmistavat, että kapulaa odottavat juoksijat ovat asianmukaisesti sijoittuneet vaihtoalueelleen. Toimitsijoiden on myös varmistettava, että sääntöä TR24.4 tarkkaillaan.

Kommentti: Vaihtoalueen määritelmän mukaan kapulaa odottava juoksija ei tee virhettä, vaikka hän ennen liikkeelle lähtöä seisoisi vaihtoalueensa alussa sijaitsevan viivan päällä (mutta ei kuitenkaan yhtään sen yli).

Kansallisesti käytettyyn 4x300 m viestiin sovelletaan vaihtoalueen osalta 4x400 m viestin sääntöä. Tällöin jokainen vaihtoalue on 20 m pitkä. Viestin käytännön toteutukseen sovelletaan sääntöä TR24.15. Kun juostaan kolmen kaarteiden tasoituksella, ensimmäinen vaihto tapahtuu omilla radoilla ja toisen osuuden juoksijat siirtyvät takasuoralla sisäradalle. Toisessa vaihdossa lähtevät urheilijat on hyvä järjestää vaihtoa varten ratajärjestyksen mukaisesti. Kolmannessa vaihdossa järjestys määräytyy etusuoran tilanteen mukaan.

Vaihdonvalvojen on huolehdittava, että kunkin joukkueen jokainen viestinviejä on omalla radallaan ja oikeassa paikassa. Lähettäjän apulaiset huolehtivat ensimmäisen osuuden urheilijoista ja varmistavat, että heillä on kapulat. Lähettäjän apulaisia voi käyttää viestin myöhemmässä vaiheessa vaihdonvalvojina, mikäli jokin vaihtoalue sijoittuu lähelle viestin lähtöpaikkaa. Kun viestin jokaisessa vaihdossa kaikki urheilijat ovat oikeilla paikoilla, kunkin vaihdon valvojen johtaja ilmoittaa eteenpäin ennakkoon sovitulla tavalla, että vaihtojen puolesta viesti voi alkaa. Suuremmissa kisoissa tämä tapahtuu esimerkiksi radiopuhelimilla, mutta pienemmissä kisoissa liput ja kuulutus ovat hyvä yhdistelmä.

Kun viesti alkaa valvojen on tarkkailtava, että urheilijat lähtevät omalle osuudelleen kokonaan vaihtoalueen sisäpuolelta. Lähtökiihdytys vaihtoa varten ei voi alkaa vaihtoalueen ulkopuolelta.

24.4 Kun viestikilpailu juostaan osan matkaa tai kokonaan omia ratoja pitkin, kapulaa odottava kilpailija voi asettaa yhden tarkistusmerkin oman ratansa pintaan käyttäen itsekiinnittyvää teippiä, kooltaan enintään 5 cm x 40 cm, ja joka väriltään selvästi erottuu radan kiinteistä merkinnöistä eikä aiheuta sekaannuksia. Mitään muita tarkistusmerkkejä ei saa asettaa. Tuomareiden on ohjeistettava urheilijat noudattamaan tätä sääntöä ja tarvittaessa poistamaan säännön vastaiset merkkaukset. Jos urheilija ei noudata ohjeita niin tuomarin tulee itse poistaa ylimääräiset tai väärät merkinnät.

Huom. Vakavissa tapauksissa voidaan soveltaa sääntöjä CR18.5 ja TR7.2.

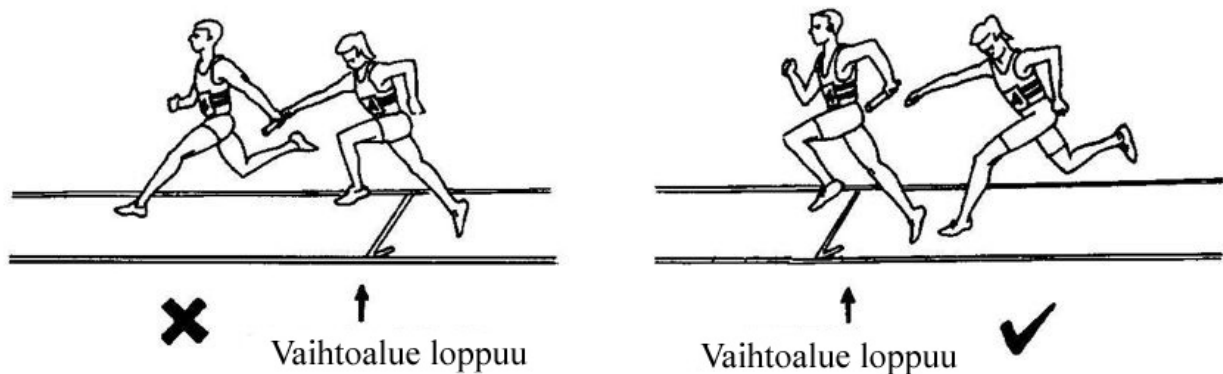
- 24.5 Viestikapulaa tulee käyttää kaikissa urheilukentällä juostavissa viesteissä ja kapulan on pidettävä kädessä koko viestin matkan ajan. Ainakin säännön CRO mukaisissa kilpailuissa 1.1, 1.2, 1.3 ja 1.6 kapulan tulee olla numeroitu, kapuloiden tulee olla eri värisiä ja kapulassa voi olla lähetin ajanottoa varten.

Kommentti: Kotimaassa aitajuoksuviesteissä, sukkulaviesteissä, kävelyviesteissä ja lasten viesteissä ei yleensä käytetä kapulaa.

Viestikapulan tulee olla sileä, ontto putki, jonka poikkileikkaus on pyöreä ja joka on tehty yhtenä kappaleena puusta, metallista tai mistä tahansa muusta jäykästä materiaalista. Kapulan pituuden tulee olla 28 - 30 cm. Kapulan ulkohalkaisijan tulee olla 40 mm ± 2 mm ja painon vähintään 50 g. Kapulan tulisi olla väriltään sellainen, että se on helposti nähtävissä kilpailun aikana.

- 24.6 Mikäli kapula putoaa, kapulan pudottaneen urheilijan on itse nostettava se ylös. Hän voi siirtyä pois radaltaan hakeakseen kapulan edellyttäen, ettei hän niin tehdessään lyhennä juostavana olevaa matkaa. Lisäksi, jos kapula on pudotessaan kierinyt sivulle tai eteenpäin juoksusuuntaan (mukaan lukien yli maaliviivan), hänen on kapulan nostettuaan palattava kohtaan, jossa kapula viimeksi oli ollut hänen kädessään, ja vasta tämän jälkeen hän voi jatkaa joukkueensa juoksua eteenpäin. Mikäli näin on menetelty eikä muita kilpailijoita ole häiritty, kapulan putoaminen ei johda joukkueen hylkäämiseen. Jos taas urheilija ei noudata näitä määräyksiä, hänen joukkueensa juoksu hylätään.

- 24.7 Kaikissa viestijuoksuissa kapula täytyy vaihtaa vaihtoalueen sisäpuolella. Kapulan vaihto alkaa sillä hetkellä, kun vastaanottava juoksija koskettaa kapulaa ensimmäisen kerran, ja päättyy, kun se on enää vain vastaanottavan juoksijan kädessä. Vaihtotilanteessa vain kapulan sijainti vaihtoalueen rajoihin nähden on ratkaiseva. Juoksijoiden vartaloiden ja raajojen sijainti ei vaikuta asiaan. Vaihtaminen vaihtoalueen ulkopuolella aiheuttaa joukkueen juoksun hylkäämisen.



Kuvassa: Yli mennyt ja onnistunut vaihto

Kommentti: Ratkaisevaa viestin vaihdoissa on seurata, missä kohtaa kapula liikkuu ja vaihtaa haltijaa. Kapulan sijaintia katsottaessa on huomioitava kapula kokonaisuudessaan. Valvojien on oltava tarkkoina ja havaittava onko vastaanottavalla urheilijalla mitään kontaktia kapulaan ennen kuin se on hänellä kokonaan kädessä ja tapahtuuko kosketus vaihtoalueella. Erityisesti näin voi käydä 4x400m viesteissä ja pidemmissä viesteissä. Vastaavasti on tarkkailtava, missä vaiheessa kapula on yksin vastaanottaneen urheilijan hallussa ja onko kapula silloin vielä vaihtoalueella.

- 24.8 Sääntö TR17.3 on voimassa vain kapulaa tuovalle juoksijalle siihen asti kunnes kapula on kokonaan vastaanottavan juoksijan hallussa ja tämän jälkeen se on voimassa vain vastaanottaneelle juoksijalle. Ennen kuin kilpailijat saavat kapulan ja sen jälkeen, kun ovat sen antaneet, heidän tulisi pysyä omalla radallaan tai juoksuväylällään vaihdon jälkeen niin pitkään, että reitti on selvä ja poistuminen ei aiheuta vaaraa törmäyksiin muiden joukkueiden juoksijoiden kanssa. Sääntökohdat TR17.3 ja TR17.4 eivät koske näitä urheilijoita. Jos kilpailija estää muiden joukkueiden juoksijoita siirtymällä pois radaltaan tai juoksuväylältään, tällöin toimitaan säännön TR17.2 mukaisesti.
- 24.9 Joukkue hylätään, mikäli urheilija ottaa tai nostaa kilpailun aikana toisen joukkueen kapulan. Toista joukkuetta ei saa rangaista, ellei tästä ole saatu etua.

24.10 Kukin viestijoukkueen jäsen voi juosta vain yhden osuuden. Joukkueen kokoonpanossa voidaan millä tahansa lajin suorituskierroksella (alkuerät, välierät, loppukilpailu) käyttää keitä tahansa neljää urheilijaa, jotka on ilmoitettu tähän tai mihin tahansa muuhun lajiin samassa kilpailutapahtumassa. Kuitenkin joukkueen jo aloitettua kilpailun saa enintään neljää alkuperäiseen kokoonpanoon kuulumatonta urheilijaa käyttää joukkueen ”vaihtomiehinä”. Jos joukkue ei noudata tätä sääntöä, sen suoritus hylätään.

24.11 Viestijoukkueen kokoonpano ja juoksujärjestys on virallisesti ilmoitettava viimeistään tuntia ennen kunkin kierroksen ensimmäisen erän ilmoitettua ensimmäistä kokoontumisaikaa. Tämän jälkeen henkilömuutoksia (kyseiselle kierrokselle) voi tehdä vain järjestäjien nimittämän kilpailun lääkärin luvalla, ja tällöin takarajana on joukkueen oman erän viimeinen kokoontumisaika. Joukkueen tulee kilpailla etukäteen ilmoitetussa kokoonpanossa ja juoksujärjestyksessä. Tämän säännön noudattamatta jättäminen aiheuttaa joukkueen juoksun hylkäämisen.

Kommentti: Yllä olevassa kappaleessa viitataan ensimmäiseen ja viimeiseen kokoontumisaikaan ("first call" ja "last call"). Suurissa kansainvälisissä arvokilpailuissa kokoontumistoiminta (call room) on tarkkaan aikataulutettua. Erälle määrätty "first call" ja "last call" on se aikaväli, jolloin kyseisen erän osanottajien on saavuttava kokoontumispaikalle. On huomattava, että SM-viesteissä on omat osanoton ja joukkueen kokoonpanon varmistamissääntönsä, jotka on selvitetty SUL:n omissa mestaruuskilpailusäännöissä.

24.12 4x100 m:n viesti juostaan koko matkan omia ratoja pitkin.

24.13 4x200 m:n viestin suorittamiseen on seuraavat kolme vaihtoehtoa:

24.13.1 Jos vain mahdollista, koko matka omia ratoja. (Omia ratoja neljä kaarretta);

24.13.2 Omia ratoja kaksi ensimmäistä osuutta sekä kolmannen osuuden alku aina takasuoran alussa olevalle siirtymisviivalle, sen lähemmälle reunalle (kts. sääntö TR17.5), minkä ylitettyään kilpailijat saavat siirtyä vapaalle alueelle. (Omia ratoja kolme kaarretta);

24.13.3 Omia ratoja vain ensimmäisellä osuudella siirtymisviivalle asti, minkä ylitettyään kilpailijat saavat siirtyä vapaalle alueelle. (Omia ratoja siis vain yksi kaarre).

HUOM. Jos viestissä on enintään neljä kilpailevaa joukkuetta eikä ensimmäinen vaihtoehto ole mahdollinen, suositellaan, että käytettäisiin kolmatta vaihtoehtoa.

24.14 1000 m:n viestissä tulee kaksi ensimmäistä osuutta juosta omia ratoja, minkä jälkeen kolmannen osuuden juoksijoiden tulee pysyä omilla radoilla vielä siirtymisviivan (kts. sääntö TR17.5) lähemmälle reunalle asti, minkä jälkeen kilpailijat saavat siirtyä vapaalle alueelle. (Omia ratoja kaksi ensimmäistä kaarretta.)

24.15 4x400 m:n viestin suorittamiseen on seuraavat kaksi vaihtoehtoa:

24.15.1 Omia ratoja ensimmäinen osuus kokonaan sekä toinen osuus aina takasuoran alussa olevalle siirtymisviivalle, sen lähemmälle reunalle (kts. sääntö TR17.5), minkä ylitettyään kilpailijat saavat siirtyä vapaalle alueelle. (Omia ratoja kolme kaarretta);

24.15.2 Omia ratoja vain ensimmäisellä osuudella siirtymisviivalle asti, minkä ylitettyään kilpailijat saavat siirtyä vapaalle alueelle. (Omia ratoja yksi kaarre).

HUOM. Jos viestissä on enintään neljä kilpailevaa joukkuetta, suositellaan, että käytettäisiin vaihtoehtoa 25.15.2.

Kommentti: Kansallisesti yleisen 4x300m viestin toteuttamiseen sovelletaan myös sääntökohtaa TR24.15.

24.16 4x800 m:n viestin suorittamiseen on kaksi vaihtoehtoa:

24.16.1 Omia ratoja vain ensimmäisellä osuudella siirtymisviivalle asti, minkä ylitettyään kilpailijat saavat siirtyä vapaalle alueelle. (Omia ratoja yksi kaarre).

24.16.1 Omia ratoja ei käytetä. (Lähtö tapahtuu kaariviivalta.)

24.17 Mikäli urheilija ei noudata sääntöjä TR24.13, TR24.14, TR24.15 tai TR24.16.1, hänen joukkueensa tulee hylätä.

24.18 Yhdistelmäviestissä (Distance Medley Relay) ja 4x1500 m viestissä ei käytetä omia ratoja. (Lähtö tapahtuu kaariviivalta.)

- 24.19 Missään viestien vaihdoissa urheilijat eivät saa aloittaa juoksuaan vaihtoalueen ulkopuolelta, vaan liikkeelle on lähdettävä alueen sisältä. Tämän säännön noudattamatta jättäminen aiheuttaa joukkueen juoksun hylkäämisen.
- 24.20 1000 m:n viestin (Medley Relay) viimeisen osuuden juoksijoiden ja 4x400 m:n viestin 3. ja 4. osuuden juoksijoiden (tai säännön TR24.15.2 mukaan myös toisen osuuden juoksijan) tulee tehtävään nimetyn toimitsijan ohjaamina asettua odottamaan viestiä samassa järjestyksessä (radan sisäreunasta ulospäin laskettuna) kuin miten heidän joukkueensa ovat sijoittuneet juoksijoiden tullessa takakaarteeseen. Sen jälkeen, kun tulossa olevat juoksijat ovat ohittaneet kyseisen kohdan, odottavien juoksijoiden on säilytettävä järjestyksensä, eivätkä he saa vaihtaa paikkoja vaihtoalueen alussa. Tämän säännön noudattamatta jättäminen aiheuttaa joukkueen juoksun hylkäämisen.

HUOM. 4x200 m viestissä (silloin kun sitä ei juosta kokonaan omilla radoilla) ensimmäisen vapaalla radalla suoritettavan osuuden juoksijoiden tulee asettua yhteisen vaihtoalueen alkuun alkuperäisen ratajärjestyksen mukaisesti (radan sisäreunasta ulospäin laskettuna).

Kommentti: Joukkueiden yhteistä vaihtoaluetta käytettäessä on ensiarvoisen tärkeää jo juoksijoiden turvallisuudenkin kannalta, että lähtevät juoksijat ryhtyvät riviksi vaihtoalueen alkuun. Vaikka vaihtoalueen alku mainitaan vain lähes huomaamatta sääntökohdan loppupuolella, ao. toimitsijan tulee valvoa, että juoksijoiden rivi ei lähde hajoamaan ennen aikojaan.

- 24.21 Silloin kun missä tahansa viestissä ei juosta omia ratoja pitkin, mukaan lukien 4x200 m:n, 1000 m:n ja 4x400 m:n tällaiset osuudet, kapulaa odottavat juoksijat voivat siirtyä kohti radan sisäreunaa (mikäli on vapaata tilaa) sitä mukaa, kun heidän joukkueoverinsa lähestyvät vaihtoa, kuitenkin edellyttäen, että he eivät siirtyessään töni tai mene muiden kilpailijoiden tielle estäen näiden etenemistä. 4x200 m:n, 1000 m:n ja 4x400 m:n viesteissä kapulaa odottavien juoksijoiden tulee kuitenkin säilyttää keskinäinen järjestyksensä säännön TR24.20 mukaisesti. Tämän

säännön noudattamatta jättäminen aiheuttaa joukkueen juoksun hylkäämisen.

24.22 Mikäli jotain viestimuotoa ei ole kuvattu näissä säännöissä, tulee kyseisen kilpailun omissa ohjeissa olla kuvaus noudatettavista säännöistä sekä viestin toteutustavasta.

Kommentti: Valvontaryhmien johtajien on pysyttävä sillä vaihtoalueella mihin heidät ja heidän ryhmänsä on määrätty. Kun urheilijat on asetettu oikeille paikoille ja viesti on alkanut, tulee valvojen tarkkailla kaikkia tässä sääntökohdassa mainittuja asioita ja myös muita sääntörikkaita, erityisesti sääntökohdassa TR17 mainittuja asioita.

Sääntö TR25

Kenttälajien yleiset säännöt

Harjoitussuoritukset kilpailualueella

25.1 Ennen varsinaisen kilpailun alkua kukin kilpailija saa tehdä kilpailualueella harjoitussuorituksia (vauhdinottoja, hyppyjä, heittoja ym.). Heittolajien kohdalla ne tulee suorittaa arvonnassa mukaisessa järjestyksessä ja aina tuomarien valvonnassa.

Kommentti: Aiemmissä sääntöversioissa on kirjattu kaksi harjoitusheittoa, mutta nykysääntö ei ilmoita tarkkaa lukumäärää. Sääntö TR25.1 tulee tulkita siten, että urheilijoille tulee antaa niin monta harjoitusheittoa, kun lämmittelyajan rajoissa on mahdollista. Suuremmissa kilpailuissa kaksi harjoitusheittoa on vakiintunut käytäntö. Mikäli kuitenkin osa tai kaikki urheilijat haluavat lisäheiton niin käytettävissä olevan ajan puitteissa se on mahdollista.

25.2 Kilpailun alettua osanottajat eivät enää saa käyttää harjoitteluun:

- 25.2.1 vauhdinottoratoja tai ponnistusalueita;
- 25.2.2 seipäitä;
- 25.2.3 heittovälineitä;
- 25.2.4 heitto-/työntökehiä tai alastuloalueita, ei edes ilman heittovälineitä.

Kommentti: Tämä sääntökohta ei estä urheilijaa koskemasta, teippaamasta tai muuten valmistelemasta seivästä suoritukseen tai vastaavasti heittovälinettä, mikäli toiminta ei viivästytä tai häiritse toista kilpailijaa. Tätä sääntökohtaa on tulkittava kohtuullistaen niin, että varmistetaan kilpailun tehokas eteneminen ja urheilijan mahdollisuus lähteä suoritukseensa heti kun suoritus aika alkaa.

Askelmerkit

25.3 Askelmerkkejä tulee käyttää seuraavasti:

25.3.1 Kaikissa kenttälajeissa, joissa käytetään vauhdinottorataa, askelmerkit on sijoitettava vauhdinottoradan reunalle. Korkeushypyssä vauhdinottoa varten on avoin alue, ja siinä askelmerkit luonnollisesti asetetaan itse alueelle.

Kilpailija saa käyttää yhtä tai kahta järjestäjien toimittamaa tai hyväksymää askelmerkkiä auttamaan häntä vauhdinotossa ja ponnistuksessa. Jos tällaisia merkkejä ei ole tarjolla, kilpailija voi käyttää pintaan tarttuvaa teippiä, mutta ei liitua tai muita samankaltaisia aineita eikä mitään, mikä jättää rataa pysyvän jäljen.

25.3.2 Kehästä ("ringistä") suoritettavissa heittolajeissa urheilija saa käyttää yhtä apumerkkiä. Hän saa sijoittaa sen maahan kehän takana tai vieressä olevalle alueelle. Merkki on väliaikainen ja se saa olla maassa vain heittäjän suoritusvuoron ajan. Merkki ei saa haitata tuomarien tarkkailua. Mitään henkilökohtaisia merkkejä ei saa asettaa alastuloalueelle tai sen reunalle.

HUOM. Jokaisen merkin on koostuttava vain yhdestä osasta.

25.3.3 Seiväshypyssä järjestäjä voi asettaa tarkoitukseen sopivat ja turvalliset etäisyysmerkit vauhdinottoradan ulkopuolelle 0,5 m välein matkalle 2,5–5,0 m ja 1,0 m välein matkalle 5,0–18,0 m nollalinjasta lähtien.

25.3.4 Tuomareiden tulee kehottaa urheilijoita siirtämään tai poistamaan tämän säännön vastaisesti asetetut merkit. Mikäli urheilija ei tee niin, tuomari poistaa merkit.

HUOM. hankalimmissa tapauksissa tulee soveltaa sääntöjä CR18.5 ja TR7.2

Kommentti: Mikäli radan pinta on märkä, voidaan teippi kiinnittää erivärisillä nastoilla. Vaikka säännössä on kirjattu, että askelmerkin pitäisi olla yksiosainen on lajinjohtajan tulkittava tätä kohtaa harkiten. Askelmerkin valmistajan ratkaisu saattaa olla esimerkiksi kaksi osaa, jotka on yhdistetty yksiosaisena käytettäväksi merkiksi. Vastaavasti on sallittua laittaa kaksi askelmerkkiä samaan kohtaan tai korkeushypyssä

repiä saatu merkkiteippi eri muotoiseksi tunnistamisen helpottamiseksi. Sääntö TR25.3.3 on kirjattu avustamaan urheilijoita ja valmentajia ponnistuskohdan ja juoksun etenemisen havainnointia. Käytännön toteutusta ei ole tarkemmin määritelty ja se riippuu myös jokaisen kilpailun olosuhteista.

Ennätysmerkit ja tuulipussit

25.4 Ennätysmerkkejä ja tuulipusseja käytettäessä:

25.4.1 Selvästi erottuva lippu tai merkki voidaan asettaa osoittamaan voimassa olevaa ME:tä tai kilpailusta riippuen sopivaa maanosan, maan tai kilpailun ennätystä.

25.4.2 Kaikissa hyppylajeissa sekä kiekossa ja keihäässä tulisi olla yksi tai useampia tuulipusseja tai muu ilmaisim (esim. kepin päässä oleva kevyt nauha). Ne tulisi sijoittaa sopiviin paikkoihin, joista urheilija voi nähdä tuulen likimääräisen suunnan ja voimakkuuden.

Kommentti: Kilpailijoiden kesken tapahtuva tuulen osoittaminen ei ole sallittua. Kansallisissa kilpailuissa tästä on joskus hieman joustettu, jos esim. tuulipussi on puuttunut, mutta kansainvälisissä arvokilpailuissa urheilijoiden on syytä varautua siihen, että kyseinen toiminta katsotaan aina sääntöjen vastaiseksi kilpailualueen sisältä annetuksi avuksi.

Suoritusjärjestys ja yritykset

25.5 Ellei sääntökohta TR25.6 toisin määritä, kilpailijoiden suoritusjärjestys määritetään arpomalla. Mikäli urheilija tekee omalla päätöksellään suorituksensa eri vuorolla kuin on etukäteen määrätty, tulee toimia sääntöjen CR18.5 ja TR7.2 mukaisesti. Mikäli urheilija saa varoituksen, jää hänen tuloksensa voimaan (hyväksytty tai hylätty). Jos ensin järjestetään karsintakilpailu, tulee loppukilpailua varten suorittaa uusi arvonta.

25.6 Korkeushyppyä ja seiväshyppyä lukuun ottamatta kilpailijalla voi olla vain yksi kirjattu yritys suorituskierrosta kohti.

Kaikissa kenttälajeissa (korkeushyppyä ja seiväshyppyä lukuun ottamatta), joissa on enemmän kuin kahdeksan kilpailijaa, kullakin on ensin kolme yritystä, minkä jälkeen kahdeksan parasta

hyväksytyt tulokset tehnyt kilpailija saa kolme lisäyritystä, elleivät kilpailun säännöt toisin määritä.

Jos viimeisestä jatkoonpääsypaikasta on tasatilanne, se ratkaistaan kuten säännössä TR25.22 on määritetty. Jos tilanne on tämänkin jälkeen tasan, molemmat/kaikki tasatilanteessa olevat kilpailijat saavat kolme lisäyritystä, elleivät kilpailun säännöt toisin määrää.

Kun kilpailussa on kahdeksan kilpailijaa tai vähemmän, kaikilla on kuusi yritystä, elleivät kilpailun säännöt toisin määrää. Jos useammalla kuin yhdellä heistä ei ole tulosta kolmelta ensimmäiseltä kierrokselta, he jatkavat kilpailua kierroksen ensimmäisinä suorittajina samassa keskinäisessä järjestyksessä, joka heillä oli alkuperäisen arvonnin perusteella.

Molemmissa yllä esitetyissä tapauksissa:

25.6.1 Kilpailun kolme viimeistä kierrosta suoritetaan käännettyssä järjestyksessä kilpailun kolmen ensimmäisen kierroksen jälkeen vallinneeseen tilanteeseen nähden, elleivät kilpailun säännöt muuta määrää.

25.6.2 Aina kun suoritusjärjestystä käännetään ja sillä hetkellä kilpailua jatkavien keskuudessa on tasatilanne jostakin sijasta, tuossa tasatilanteessa olevat kilpailijat jatkavat samassa keskinäisessä järjestyksessä, joka heillä oli alkuperäisen arvonnin perusteella.

HUOM 1: Korkeussuuntaiset hyppy; katso sääntö TR26.2.

HUOM 2: Jos yksi tai useampi kilpailija on (esim. "varastoon mitatun tuloksen" perusteella) saanut lajinjohtajalta luvan jatkaa kilpailussa "protestin alaisena" (sääntö TR8.5), nämä urheilijat tekevät suorituksensa kaikilla seuraavilla kierroksilla ennen kaikkia muita kilpailijoita ja samassa keskinäisessä järjestyksessä, joka heillä oli alkuperäisen arvonnin perusteella.

HUOM 3: Tapahtumaa hallinnoiva järjestö voi määrittää kilpailuun suoritusten lukumäärän (joka ei voi olla enempää kuin kuusi) ja kolmannen kierroksen jälkeen jatkoon pääsevien urheilijoiden määrän jokaiselle lisäkierrokselle.

HUOM 4: Kilpailua hallinnoiva järjestö voi määrittää säännöt, joiden perusteella kilpailijoiden järjestys muutetaan uudestaan minkä tahansa kierroksen jälkeen, kun kolme kierrosta on hypätty.

Kommentti: Mikäli urheilija on lopettanut kilpailun, joko omasta päätöksestään tai säännön CR6 mukaan, hän ei enää voi osallistua kilpailuun mukaan lukien rimalajien mahdollinen uusinta voitosta tai vastaavasti moniottelun seuraavat lajit.

Hyppy ja heittolajeissa, joissa osanottajia on enemmän kuin kahdeksan, vain kahdeksan parasta hyväksytyin tuloksen tehnyttä urheilijaa voi päästä jatkokierroksille. Tällöin urheilijalla tulee olla vähintään yksi hyväksytty hyppy tai heitto kolmelta ensimmäiseltä kierrokselta. Mikäli hyväksytyin suorituksen tehneitä urheilijoita on vähemmän kuin kahdeksan niin vain he jatkavat vaikka se tarkoittaisikin sitä, että viimeisillä kierroksilla on mukana vähemmän kuin kahdeksan urheilijaa.

Suoritusten kirjaaminen

25.7 Korkeushyppyä ja seiväshyppyä lukuun ottamatta kenttälajin hyväksytty tulos osoitetaan mittaamalla suoritus.

Viralliset pöytäkirjan lyhenteet ovat sääntökohdassa CR25.4.

Suorituksen päätyminen

25.8 Tuomari ei saa nostaa valkoista lippua hyväksytyin suorituksen merkiksi ennen kuin kyseinen hyppy- tai heittosuoritus on päättynyt. Tuomari voi harkita päätöstään uudelleen, mikäli hän uskoo nostaneensa väärän lipun.

Hyväksyttävän suorituksen päätyminen määritellään seuraavasti:

25.8.1 Korkeussuuntaisissa hypyissä: Kun tuomari on todennut, että mitään säännöissä TR27.2, TR28.2 tai TR28.4 mainittua virhettä ei ole tapahtunut;

25.8.2 Pituussuuntaisissa hypyissä: Kun urheilija on poistunut lajin alastuloalueelta (hiekalta) säännön TR30.2 mukaisesti;

25.8.3 Kaikissa heittolajeissa: Kun urheilija on poistunut kehästä tai vauhdinottoradalta säännön TR32.17 mukaisesti.

Karsintakilpailut

- 25.9 Karsintakilpailu tulee järjestää kenttälajeissa, joissa kilpailijoiden määrä on niin suuri, että kilpailua ei voida viedä asianmukaisesti läpi suoraan loppukilpailuna. Kun karsintakilpailu järjestetään, jokaisen kilpailijan on osallistuttava siihen ja selvittävä siitä jatkoon voidakseen osallistua loppukilpailuun. Kilpailua hallinnoiva järjestö voi yhdessä tai useammassa lajissa antaa luvan suorittaa esikarsintoja (siis jo ennen karsintakilpailua) joko samassa tai aikaisemmin järjestetyissä kilpailuissa määritelläkseen ne urheilijat, joilla on oikeus osallistua ko. kilpailuun. Tällainen menettely ja muut mahdolliset tavat (esim. saavuttanut tulosrajan määriteltynä ajankohtana, sijoittunut tietyissä kilpailuissa tai rankingin perusteella), jolla oikeutetaan urheilijan pääsemään tietyille kierrokselle (esim. finaali), tulee määritellä kilpailun säännöissä. Karsinnassa saavutettuja tuloksia ei oteta huomioon loppukilpailussa.
- 25.10 Karsintakilpailussa kilpailijat tulee jakaa kahteen tai useampaan ryhmään siten, että ryhmistä tulee mahdollisimman tasavahvoja. Tämän jälkeen jakoa tulisi korjata niin, että saman maan (joukkueen) edustajat sijoittuvat mahdollisuuksien mukaan eri ryhmiin. Jolleivät kentän suorituspaikat salli ryhmien kilpailevan yhtä aikaa ja samanlaisissa olosuhteissa, tulee kunkin ryhmän aloittaa omat harjoitus suorituksensa välittömästi edellisen ryhmän lopetettua.

Kommentti: Jos kilpailijoiden määrä ei ole kovin suuri, ts. jos karsinnan avulla pudotettavia kilpailijoita ei ole kovin monta (esim. 6 tai vähemmän), voidaan monissa tapauksissa tyytyä käymään karsinta yhdessä ryhmässä. Jos pudotettavia kilpailijoita olisi vain yksi tai kaksi, ei karsintaa useinkaan järjestetä.

- 25.11 On suositeltavaa, että kilpailuissa, jotka kestävät enemmän kuin kolme päivää, järjestettäisiin korkeussuuntaan tapahtuvissa hyppylajeissa yksi lepopäivä karsinnan ja loppukilpailun väliin.
- 25.12 Karsintamenettelyn, karsintarajan ja loppukilpailuun pääsevien

kilpailijoiden määrän päättää tekninen delegaatti. Milloin kilpailuun ei ole nimetty delegaattia, edellä mainitut asiat päättää kilpailun järjestäjä. Säännön CRO kohtien 1.1, 1.2, 1.3 ja 1.6 alaisissa kilpailuissa loppukilpailussa tulisi olla vähintään 12 kilpailijaa, ellei kilpailukohtaisissa säännöissä toisin mainita.

25.13 Kenttälajien karsintakilpailussa, korkeushyppyä ja seiväshyppyä lukuun ottamatta, kullakin kilpailijalla on enintään kolme yritystä. Kun kilpailija on saavuttanut karsintarajan, hän ei saa enää jatkaa karsintakilpailua.

25.14 Korkeushypyn ja seiväshypyn karsintakilpailuissa kilpailijoiden, jotka eivät ole pudonneet kolmen peräkkäisen epäonnistuneen yrityksen johdosta, tulee jatkaa kilpailua säännön TR26.2 (mukaan lukien väliinjätöt) mukaisesti viimeiseen yritykseen asti siitä korkeudesta, joka on asetettu karsintarajaksi, paitsi jos loppukilpailuun haluttu määrä hyppääjiä (kts. TR25.12) on varmistunut jo aikaisemmin. Heti kun on selvillä, että urheilija pääsee loppukilpailuun, hän ei saa jatkaa kilpailemista.

Kommentti: Käytännössä tekninen delegaatti tai sellaisen puuttuessa vastaava lajinjohtaja voi siis määrätä korkeuden tai seivään karsinnan lopetettavaksi jo aikaisemmin, jos vielä mukana olevien ja samalla riittävän hyvän tuloksen varmistaneiden hyppääjien joukko on jo supistunut niin pieneksi, että kaikki olisivat joka tapauksessa pääsemässä loppukilpailuun. Yleisohjeena voidaan myös pitää, että jos pudotettavia olisi enää yksi tai kaksi, ei karsintaa välttämättä kannata jatkaa pitemmälle, jollei sitten finaalin aikataulu sitä ehdottomasti vaadi.

25.15 Jos kukaan urheilija ei ole saavuttanut asetettua karsintarajaa, tai jos rajan saavuttajia on vähemmän kuin loppukilpailulle asetettu kilpailijoiden vähimmäismäärä, jatkoon pääsevien ryhmää täydennetään lisäämällä kilpailijoita heidän karsintakilpailussa saavuttamiensa tulosten perusteella.

Jos viimeistä jatkoonpääsypaikkaa tavoittelee kaksi tai useampia kilpailijoita, joilla on saavutettuna sama tulos, heidän keskinäinen järjestyksensä haetaan pituussuuntaisissa kenttälajeissa säännön TR25.22 ja korkeus- ja seiväshypyssä säännön TR26.8 avulla. Jos

tarkastelu osoittaa, että kyseessä on tasatilanne, molemmat/kaikki tasoissa olevat kilpailijat päästetään jatkoon.

- 25.16 Jos korkeuden tai seipään karsintakilpailua käydään samanaikaisesti kahdessa ryhmässä, on suositeltavaa, että rima nostettaisiin kuhunkin uuteen korkeuteen samanaikaisesti molemmissa ryhmissä. On myös suositeltavaa, että ryhmät olisivat tasoltaan suunnilleen tasavahvoja.

Kommentti: Korkeuden karsintaryhmien määrittelyssä on tärkeää huomioida sääntökohdat TR25.10 ja TR25.16. Teknisten delegaattien ja ITO/refereen on seurattava tarkasti karsintakilpailun etenemistä korkeudessa ja seipäässä varmistaakseen, että urheilijat jatkavat kilpailua (tai ilmoittavat väliinjätöstä) siihen asti, kun he karsiutuvat säännön TR26.2 mukaan, karsintakorkeus on ylitetty (tai tarvittava määrä urheilijoita on mukana tuloksen perusteella TR25.12.) tai tasatilanteet on ratkaistu säännön TR26.8 mukaan. On myös oltava tarkkana, että sääntöä TR25.14 noudatetaan ja urheilijan ei anneta jatkaa sen jälkeen, kun hän on jo selvinnyt finaaliin.

Suoritusajat

- 25.17 Tehtävään nimetyn toimitsijan tulee ilmoittaa kilpailijalle, että kaikki on valmista hänen yritystään varten, ja yritykseen varattu aika alkaa tästä hetkestä.

Seiväshypyssä yritykseen varattu aika alkaa siitä hetkestä, kun rima on asetettu kilpailijan aikaisemmin esittämän pyynnön mukaisesti. Tämän jälkeen ei mahdollista uutta siirtoa varten anneta lisäaikaa.

Jos yritykseen varattu aika umpeutuu hetkellä, jolloin kilpailija oli jo aloittanut yrityksensä, hän saa jatkaa tämän yrityksen loppuun.

Kommentti: Kilpailija voi keskeyttää jo alkaneen yrityksensä ja aloittaa uudelleen, kuinka monta kertaa tahansa, kunhan tämä kaikki tapahtuu tälle yritykselle annetun kokonaisajan sisällä.

Jos urheilijalle varattu aika on jo käynnistynyt ja tämän jälkeen hän päättää, ettei hän käytäkään yritystään, se tulkitaan hylätyksi suoritukseksi sillä hetkellä, kun kyseiseen yritykseen varattu aika umpeutuu.

Seuraavia valmistautumisaikoja ei tule ylittää. Mikäli aika päättyy, eikä sääntöä TR25.18. sovelleta, yritys tulkitaan epäonnistuneeksi.

Jäljellä olevia kilpailijoita	Yksityislaji		
	Korkeus	Seiväs	Muut
Enemmän kuin 3 tai kilpailijan aloittaessa kilpailun	1 min	1 min	1 min
2 tai 3	1,5 min	2 min	1 min
Vain 1	3 min	5 min	-
Sama urheilija peräkkäin	2 min	3 min	2 min

Jäljellä olevia kilpailijoita	Moniottelu		
	Korkeus	Seiväs	Muut
Enemmän kuin 3 tai kilpailijan aloittaessa kilpailun	1 min	1 min	1 min
2 tai 3	1,5 min	2 min	1 min
vain 1	2 min	3 min	-
Sama urheilija peräkkäin	2 min	3 min	2 min

Kommentti: Kilpailijoiden määrää laskettaessa on syytä huomata, että karsintakilpailun ja moniottelun kutakin suoritusryhmää tarkastellaan omana kilpailunaan.

HUOM 1: Jäljellä olevaa valmistautumisaikaa osoittavan kellon tulisi olla kilpailijan nähtävissä. Tämän lisäksi yhden toimitsijan tulee nostaa keltainen lippu (tai näyttää muu selvä merkki), kun aikaa on jäljellä enää 15 sekuntia. Lippu tulee pitää ylhäällä ajan päättymiseen asti (jolloin se vaihtuu punaiseksi, jollei kilpailija sitä ennen ole aloittanut suoritustaan). Muunkinlainen visuaalinen ilmaisu on mahdollinen.

HUOM 2: Korkeushypyssä ja seiväshypyssä (vielä jäljellä olevien kilpailijoiden määrään perustuvaa) suoritusajan muuttamista, lukuun ottamatta saman kilpailijan peräkkäisille suorituksille kuuluvaa aikaa,

ei tule tehdä ennen kuin rima nostetaan seuraavaan korkeuteen. Muissa kenttälajeissa, lukuun ottamatta peräkkäisiä suorituksia, suoritus aika ei muutu kilpailun kuluessa.

HUOM 3: Laskettaessa montako kilpailijaa on vielä jäljellä korkeus- tai seiväshyppykilpailussa, mukaan on otettava myös ne (oman hyppäämisensä jo päättäneet) urheilijat, jotka saattaisivat olla mukana mahdollisessa voitosta käytävässä uusinnassa.

HUOM 4: Kun jäljellä on enää yksi kilpailija (joka on jo voittanut kilpailun) korkeudessa tai seipäässä ja hän yrittää ME tulosta tai muuta kilpailuun liittyvää ennätystä, edellä esitettyyn suoritus aikaan lisätään yksi minuutti.

Kommentti: On tärkeätä, että toimitsijat ilmoittavat suorituspaikoilla selvästi vuorossa olevan urheilijan ja seuraavaksi vuorossa olevan. On myös varmistettava se, että kilpailupaikan tulee olla aina valmiina ennen kuin urheilijalle annetaan suoritukseen lupa ja kello käynnistetään. Tuomareiden ja lajinjohtajan on huomioitava kilpailun tilanne ja erityisesti tapahtumanohjaajan ohjeet kilpailun aikana. Huomioitavia asioita olosuhteista ovat vauhdinottoalueet korkeudessa ja keihäässä (silloin kun samaan aikaan on kiertäviä ratalajeja) sekä etäisyys urheilijoiden penkeiltä heittohäkkiin.

Korvaava yritys

25.18 Mikäli kilpailijaa mistä syystä hyvänsä häiritään hänen yrityksensä aikana tai suoritusta ei voida mitata oikein, lajinjohtajalla (referee) on oikeus myöntää hänelle uusi yritys tai nollata suoritus aika kokonaan tai osittain. Suoritusjärjestystä ei voi muuttaa. Urheilijalle tulee antaa kohtuullinen valmistautumisaika uusintayritykseen ottaen huomioon senhetkiset olosuhteet. Milloin kilpailu on edennyt, ennen kuin uusintayritys on myönnetty, tulee uusintayritys suorittaa heti ennen seuraavaa mitä tahansa kilpailusuoritusta.

Kommentti: Joissakin tilanteissa uusintayrityksen antaminen on perusteltua. Voi käydä niin, että teknisistä syistä tulosta ei saada mitattua ja uudelleen mittausta ei pystytä tarkasti tekemään. Nämä pitäisi luonnollisesti pystyä välttämään hyvällä valmistelulla ja suunnittelulla. Kun käytetään uutta tekniikkaa, niin on myös mietittävä jo valmiiksi,

miten toimitaan, jos jokin asia pettää. Koska suoritusjärjestystä ei voi muuttaa jää lajinjohtajan harkittavaksi mikä on kohtuullinen aika uusintasuorituksella ottaen huomioon kunkin tapauksen erityispiirteet.

Poistuminen kilpailupaikalta

25.19 Urheilija ei voi poistua kilpailupaikalta kilpailun aikana, ellei hänelle myönnetä siihen lupaa ja saattajaa. Mikäli urheilija poistuu ilman lupaa, tulee hänelle antaa varoitus ja mikäli poistuminen toistuu tai tapaus on muuten vakava, tulee urheilija hylätä.

Kommentti: Tätä kohtaa ei tule sekoittaa säännössä kuvattuun urheilijan ja hänen viereisessä katsomossa istuvan valmentajansa kommunikointiin, johon urheilija ei tarvitse saattajaa. Yllä oleva kohta viittaa vessassa käynteihin ja muihin sellaisiin tilanteisiin, joissa joudutaan poistumaan selkeästi kauemmaksi kilpailupaikan lähipiiristä, yleensä pois lajin tuomarien näköpiiristä.

Suorituspaikan tai ajankohdan vaihtaminen

20.20 Teknisellä delegaatilla tai asianomaisella lajinjohtajalla on oikeus vaihtaa lajin suorituspaikkaa tai ajankohtaa, jos olosuhteet hänen mielestään sitä vaativat. Tällainen muutos tulisi tehdä kuitenkin vasta sen jälkeen, kun meneillään oleva kierros on suoritettu loppuun.

HUOM. Tuulen voimakkuus tai suunnan muuttuminen ei ole riittävä syy suorituspaikan tai ajankohdan muuttamiseen.

Kommentti: Suorituspaikan tai ajankohdan vaihtaminen on asiallista ja sallittua tyyppillisesti silloin, kun suorituspaikan pinta tai lajin välineistö (heittöhakki, hyppytelineet, tms.) menee rikki tai muuten kelvottomaan kuntoon. Joissakin tapauksissa ainoa vaihtoehto saattaa jopa olla lajin jatkaminen vieressä sijaitsevalla verryttelykentällä. Tuuli ei anna oikeutta vaihtaa paikkaa tai ajankohtaa, mutta sateen aiheuttama ponnistuspaikan lammikoituminen saattaa olla riittävä syy.

Mikäli ei ole mahdollista viedä menossa olevaa suorituskierrosta loppuun ennen keskeytystä, on normaalia mitätöidä vajaa kierros ja aloittaa toisella paikalla uudestaan saman kierroksen alusta (sääntö TR11.3). Aina

on kuitenkin huomioitava tapauskohtaisesti olosuhteet ja tulokset keskeytysajankohtaan asti.

Kilpailijan tulos

25.21 Kunkin kilpailijan tulokseksi merkitään paras hänen kaikista suorituksistaan, mukaan luettuna (korkeuden ja seipään kyseessä ollen) myös ensimmäistä sijaa koskeneessa uusinnassa saavutetut tulokset.

Tasatilanteet

25.22 Kenttälajeissa, joissa tulos mitataan pituussuunnassa, saman tuloksen saavuttaneiden kilpailijoiden toiseksi paras tulos ratkaisee heidän keskinäisen sijoituksensa. Mikäli tämä ei tuo ratkaisua, sitten kolmanneksi paras tulos jne. Jos urheilijat ovat edelleen tasatilanteessa tämän säännön TR25.22 soveltamisen jälkeenkin niin tasatilanne jää voimaan.

Pituussuuntaisissa kenttälajeissa kaikki tasatilanteet, myös ensimmäistä sijaa koskeva tasatilanne, jäävät voimaan.

HUOM. Korkeushypyn ja seiväshypyn tasatilanteet käsitellään säännöissä TR26.8 ja TR26.9.

Sääntö TR26

Korkeussuuntaisten hyppyjen yleiset säännöt

26.1 Ennen kilpailun alkua lajinjohtajan tulee ilmoittaa kilpailijoille aloituskorkeus sekä ne seuraavat korkeudet, joihin rima kunkin kierroksen jälkeen tullaan nostamaan siihen asti, kunnes kilpailussa on jäljellä vain yksi osanottaja, joka on jo voittanut kilpailun, tai jos kyseessä on ensimmäistä sijaa koskevan tasatilanteen ratkaiseminen uusinnalla. (Moniottelut, katso sääntö TR39.8.4).

Kilpailijan yritykset

26.2 Kilpailija voi aloittaa hyppäämisen mistä tahansa lajinjohtajan etukäteen ilmoittamasta korkeudesta, ja hän voi oman harkintansa mukaan päättää mistä seuraavista korkeuksista hän hyppää. Kolmen peräkkäisen epäonnistuneen hypyn jälkeen, riippumatta siitä missä korkeuksissa ne tapahtuivat, kilpailija menettää oikeutensa kilpailun jatkamiseen, jollei hän ole mukana ensimmäisen sijan ratkaisemiseksi järjestettävässä uusinnassa.

Tämän säännön mukaisesti kilpailija voi (epäonnistuttuaan kerran tai kahdesti) siirtää tietyn korkeuden toisen ja/tai kolmannen yrityksensä käytettäväksi jossain myöhemmässä korkeudessa.

Jos kilpailija siirtää jonkin yrityksensä tietyssä korkeudessa, hän ei saa enää palata yrittämään tästä samasta korkeudesta, jollei hän ole mukana ensimmäisen sijan ratkaisemiseksi järjestettävässä uusinnassa.

Jos korkeuden tai seipään kyseessä ollen urheilija ei ole paikalla, kun kaikki muut kilpailijat ovat jo lopettaneet kilpailun omalta osaltaan, lajinjohtaja voi katsoa kyseisen kilpailijan itsekin luopuneen kilpailun jatkamisesta sillä hetkellä, kun hänelle annettu suoritus aika on umpeutunut.

26.3 Vaikka kaikki muut hyppääjät olisivat jo pudonneet pois kilpailusta, urheilijalla on oikeus jatkaa hyppäämistä niin kauan, kunnes hänkin on menettänyt oikeutensa kilpailun jatkamiseen.

26.4 Lukuun ottamatta tilannetta, jolloin kilpailussa on jäljellä enää yksi osanottaja, joka on jo voittanut kilpailun:

26.4.1 rimaa ei saa koskaan korottaa vähempää kuin 2 cm korkeudessa tai vähempää kuin 5 cm seipäässä kunkin kierroksen jälkeen; ja

26.4.2 kerrallaan korotettava määrä ei saa koskaan kasvaa edellisiin nostoihin nähden.

Näitä sääntökohtia TR26.4.1 ja TR26.4.2 ei tarvitse noudattaa sellaisessa tilanteessa, jossa kilpailussa vielä mukana olevat kilpailijat

yhteisellä päätöksellä haluavat nostattaa riman suoraan ME-korkeuteen (tai muuhun kilpailua vastaavaan ennätyskorkeuteen).

Kommentti: Sääntökirjan yleisten suositusten mukaisesti yllä oleva poikkeuslupa voidaan kohdistaa myös korkeushypyn ja seiväshypyn kansallisiin ennätyksiin (SE).

Sen jälkeen, kun kilpailija on jo voittanut kilpailun, hän voi itse päättää, neuvotellen lajinjohtajan kanssa, mihin korkeuteen tai korkeuksiin rimaa jatkossa nostetaan.

HUOM. Edellä mainittu sääntö ei koske moniotteluita.

Kommentti: Jos moniottelussa hypätään korkeutta tai seivästä kahdessa ryhmässä, joilla on eri aloituskorkeudet, on pidettävä huolta siitä, että kummankin ryhmän korkeudet ovat ”samaa sarjaa”. Toisin sanoen niille tulee etukäteen määrätä tietty yhteinen korkeus, jonka kautta kummankin ryhmän korotusten tulee kulkea.

Lasten säännöissä on ollut tarkoituksenmukaista antaa kilpailujen järjestäjille vapaammat kädet korotussarjojen suunnitteluun.

Riman korkeuden mittaaminen

- 26.5 Kaikki korkeussuuntaisten hyppylajien mittaukset tulee tehdä täysinä senttimetreinä kohtisuoraan kentän pinnasta riman yläreunan alimpaan kohtaan.
- 26.6 Uuden korkeuden mittaus tulee suorittaa ennen kuin kilpailijat aloittavat yrityksensä tästä korkeudesta. Aina, kun kysymyksessä on ennätys, tuomarien on tarkistettava mittaus, kun rima on asetettu ennätyskorkeuteen, ja heidän on tehtävä uusintatarkistus ennen kutakin ennätysyritystä, jos rimaan on edellisen mittauksen jälkeen koskettu.

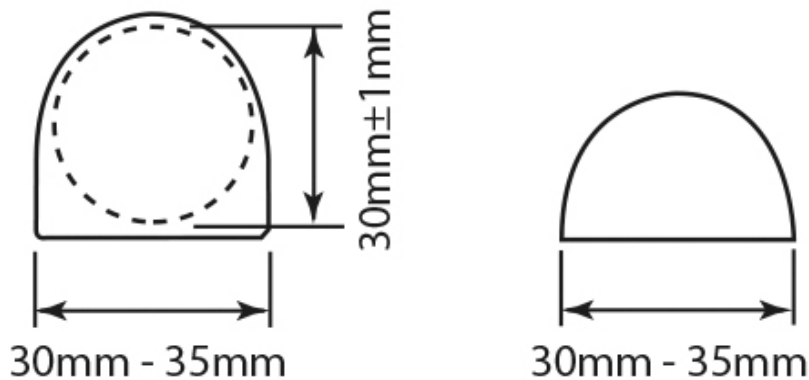
Hyppyrimat

- 26.7 Riman tulee olla lasikuitua tai muuta sopivaa materiaalia, mutta ei kuitenkaan metallia. Sen tulee olla poikkileikkaukseltaan ympyrän muotoinen, paitsi päistään. Värikyksen tulee olla sellainen, että rima on kaikkien urheilijoiden nähtävissä. Riman kokonaispituuden

tulee olla korkeushypyssä $4,00\text{ m} \pm 0,02\text{ m}$ ja seiväshypyssä $4,50\text{ m} \pm 0,02\text{ m}$. Riman paino saa olla enintään 2 kg korkeushypyssä ja 2,25 kg seiväshypyssä. Riman poikkileikkaukseltaan pyöreän osan halkaisijan tulee olla $30\text{ mm} \pm 1\text{ mm}$).

Riman tulee koostua kolmesta osasta, jotka ovat pyöreä rima ja kaksi päätykappaletta. Päätykappaleet ovat 30-35 mm leveitä ja 0,15-0,20 m pitkiä, ja niiden varassa rima lepää kannattimillaan.

Päätykappaleiden tulee olla pyöreitä (ei tarkoita täyttä ympyrää) tai puolipyöreitä ja niissä tulee olla yksi selkeästi tunnistettava tasainen pinta, jonka varassa rima lepää kannattimilla. Tämä tasainen pinta ei saa sijaita korkeammalla kuin itse rimän poikkileikkauksen puoliväli. Päätykappaleiden tulee olla pinnoiltaan kovat ja sileät. Pinnat eivät saa olla kumia eivätkä päällystetty kumilla, eikä mitään muuta materiaalia, joka lisää kitkaa rimän ja kannattimien välillä.



Kuvassa: Rimän päätykappaleen poikkileikkauksen malleja

Riman täytyy olla levossa täysin suora ja kannattimilleen asetettuna sen keskikohdan riippuma saa olla enintään 20 mm korkeushypyssä ja 30 mm seiväshypyssä.

Elastisuuden tarkistus: Ripustetaan 3 kg:n paino paikalleen asetetun rimän keskikohtaan. Rimän riippuma saa nyt olla enintään 7 cm korkeudessa ja 11 cm seiväshypyssä.

Sijoitukset

26.8 Jos kaksi tai useampia hyppääjiä saavuttaa saman tuloksen, heidän keskinäiset sijoituksensa ratkaistaan seuraavasti:

26.8.1 Kilpailija, jolla on pienin määrä hyppyjä siitä korkeudesta, jossa tasatilanne syntyi, sijoittuu korkeimmalle.

26.8.2 Jos tasatilanne säännön TR26.8.1 soveltamisen jälkeen säilyy, näistä kilpailijoista se, jolla on pienin määrä pudotuksia koko kilpailun aikana aina viimeksi ylitettyyn korkeuteen (tämä vielä mukaan luettuna) asti laskettuna, sijoittuu korkeimmalle.

26.8.3 Jos tasatilanne säännön TR26.8.2 soveltamisen jälkeen säilyy, eikä se koske ensimmäistä sijaa, tasoissa oleville hyppääjille annetaan sama jaettu sijoitus.

26.8.4 Jos mainittu tasatilanne koskee ensimmäistä sijaa, järjestetään kyseisten hyppääjien kesken uusinta säännön TR26.9 mukaisesti, jollei asiasta ole päätetty toisin joko etukäteen kyseisen kilpailutapahtuman omissa ohjeissa tai kisojen aikana, mutta ennen kyseisen lajin alkamista, teknisen delegaatin päätöksenä (tai lajinjohtajan päätöksenä, jos kisoihin ei ole nimitetty delegaattia). Jos uusintaa ei suoriteta, mukaan luettuna se tilanne, että hyppääjät yhteisesti päättävät missä tahansa vaiheessa olla jatkamatta kilpailua, tasatilanne kilpailun ensimmäisestä sijasta jää voimaan.

HUOM. Sääntö TR26.8.4 ei koske moniotteluja

Kommentti: Korkeus ja seiväs ovat nykyään ainoat lajit, joissa mahdollisuus uusintaan voitosta on säilytetty, mutta pakollisuus on poistunut. Itse asiassa sääntö mainitsee useitakin tahoja, jotka voivat jättää korkeuden tai seipään uusinnan pois ohjelmasta:

a) etukäteen tehty päätös, joka on kirjattu kilpailuohjeisiin

b) teknisen delegaatin päätös kilpailun aikana (tai referee jos TD:tä ei ole nimetty)

c) urheilijoiden päätös olla hyppäämättä uusintaa joko ennen sitä tai missä tahansa uusinnan vaiheessa

Yleisesti teknisen delegaatin tai lajinjohtajan päätös olla hyppäämättä uusintaa tehdään ennen kilpailun alkua. Voi kuitenkin olla tilanteita, joita ei voida ennakoida ja joudutaan tekemään päätöksiä kilpailun aikana. Lajinjohtaja voi soveltaa sääntöjä CR18 tai TR25. On vielä huomioitava, että urheilijat voivat tehdä päätöksen olla hyppäämättä uusintaa joko ennen uusinnan alkamista tai missä tahansa uusinnan vaiheessa.

Kansallisessa kilpailutoiminnassa on suositus, että lasten kilpailuissa ei uusintaa järjestettäisi, vaan voitto jaettaisiin aina.

Uusinta

26.9 Korkeuden tai seipään uusinta järjestetään seuraavasti:

26.9.1 Kaikkien uusintaan osallistuvien kilpailijoiden täytyy hypätä jokaisesta korkeudesta siihen asti, kunnes ratkaisu syntyy tai kun kaikki mukana olevat kilpailijat yhteisesti päättävät olla jatkamatta hyppäämistä.

26.9.2 Kullakin kilpailijalla on aina yksi hyppy-yritys kustakin korkeudesta.

26.9.3 Uusinta aloitetaan hyppääjien kilpailussa selvittämää korkeutta seuraavasta ennalta (kts. TR26.1) ilmoitetusta ohjelman mukaisesta korkeudesta.

26.9.4 Jos ratkaisua ei synny, eli useampi kuin yksi hyppääjä ylittää riman, korotetaan rimaa 2 cm:llä korkeushypyssä ja 5 cm:llä seiväshypyssä. Jos taas kaikki olivat pudottaneet, lasketaan rimaa 2 tai vastaavasti 5 senttimetrillä.

26.9.5 Mikäli kilpailija ei lähde yrittämään jostain korkeudesta eli kieltäytyy, hänen katsotaan automaattisesti luopuneen tavoittelemasta ensimmäistä sijaa. Jos tämän jälkeen jää jäljelle vain yksi kilpailija, hänet julistetaan voittajaksi riippumatta siitä, lähteekö hän enää tekemään yritystä.

Esimerkki (korkeushyppy)

Lajinjohtajan kilpailun alkaessa ilmoittamat korkeudet: 175 cm, 180 cm, 184 cm, 188 cm, 191 cm, 194 cm, 197 cm, 199 cm, ...

Kilp	Korkeudet							Epä- onn.	Uusinta			Sij.
	175	180	184	188	191	194	197		191	189	191	
A	o	xo	o	xo	x-	xx		2	x	o	x	2
B	-	xo	-	xo	-	-	xxx	2	x	o	o	1
C	-	o	xo	xo	-	xxx		2	x	x		3
D	-	xo	xo	xo	xxx			3				4

Kilpailussa A, B, C ja D ylittivät kaikki 188 cm, mutta epäonnistuivat ylemmistä korkeuksista.

Nyt sovelletaan sääntöjä TR26.8 ja TR26.9 sijoitusten määräytymisestä. Kaikki ylittivät korkeuden 188 toisella yrityksellään, joten tämä ei tuo vielä mitään ratkaisua.

Tämän jälkeen tuomarit laskevat kunkin kilpailijan epäonnistuneet yritykset aina viimeksi ylitettyyn korkeuteen 188 asti. D:llä on yksi pudotus enemmän kuin muilla, joten hän jää kilpailussa neljänneksi.

A:lla, B:llä ja C:llä on kaikilla sama määrä (2) pudotuksia viimeiseen ylitykseen mennessä, joten he ovat edelleen tasatilanteessa. Koska muut keinot on jo käytetty ja tasatilanne koskee ensimmäistä sijaa, joutuvat A, B ja C suorittamaan uusinnan.

Uusinta aloitetaan korkeudesta 191 cm, koska se on seuraava suunnitelman mukainen korkeus heidän ylittämänsä 188 cm:n jälkeen.

Ensimmäisellä yrityksellä kaikki epäonnistuvat 191:stä. Näin ollen rimaa lasketaan 2 cm:llä.

Nyt A ja B ylittävät 189, mutta C pudottaa. Näin C jää kolmanneksi, mutta A:lla ja B:llä uusinta jatkuu. Nyt rimaa taas korotetaan 2 cm.

Ratkaisu tulee uusinnan kolmannella kierroksella. A pudottaa, mutta B ylittää 191 cm. Näin B voittaa kilpailun ja A sijoittuu toiseksi.

Koska kilpailun lopputuloksiin huomioidaan myös mahdollisessa uusinnassa saavutetut korkeudet, muodostuu tämän esimerkkikilpailun tulosluettelo seuraavaksi: 1. B, 191; 2. A, 189; 3. C, 188; 4. D, 188.

Kommentti: Edellä oleva ”kilpailuselostus” ei ole aivan sanatarkka käännös alkuperäisen sääntökirjan tekstistä, vaan asia on tarkoituksella kuvattu hieman perusteellisemmin.

Mikäli urheilija omalla päätöksellään lopettaa uusinnan, jäljelle jäänyt urheilija (jos vain yksi on jäljellä) julistetaan voittajaksi, vaikka hän ei enää yrittäisikään hypätä. Mikäli urheilijoita jää uusintaan vielä kaksi tai enemmän he jatkavat normaalisti ja pudonneelle urheilijalle tulee sen hetkisen tilanteen mukainen sijoitus.

Ulkopuolisten voimien vaikutus

26.10 Tapauksissa, joissa on selvää, että riman putoaminen on johtunut jostain muusta kuin hyppääjän itsensä vaikutuksesta (esim. tuulenpuuskasta):

26.10.1 jos tällainen riman putoaminen tapahtuu sen jälkeen, kun hyppääjä oli jo ylittänyt riman koskettamatta sitä, hyppy tulee katsoa hyväksytyksi tai

26.10.2 jos tällainen riman putoaminen tapahtuu missä tahansa muussa tilanteessa, hyppääjälle tulee antaa uusi yritys.

Sääntö TR27

Korkeushyppy

Kilpailu

27.1 Kilpailijan on ponnistettava yhdellä jalalla.

27.2 Hyppy hylätään, jos:

27.2.1 rima ei jää hypyn jälkeen kannattimilleen, ja syy tähän on kilpailijan omassa hyppysuorituksessa tai

27.2.2 kilpailija koskettaa radan pintaa, alastulopatja mukaan luettuna, riman ponnistusalueen puoleisen reunan

määrämän pystysuoran tason toisella puolella, joko telineiden välissä tai niiden ulkopuolella, millä tahansa ruumiinosallaan ennen kuin hän on ylittänyt riman. Jos kilpailija kuitenkin hypätessään koskettaa patjaa jalallaan eikä hän tuomarin mielestä hyödy tästä mitään, ei hyppyä tällaisen kosketuksen takia tule hylätä.

HUOM. Edellä mainitun säännön valvontaa varten tulee kentän pintaan hyppytelineiden väliin vetää 5 cm leveä valkoinen viiva (esim. teipillä), joka jatkuu vielä 3 m kummankin telineen ulkopuolelle. Viivan etureunan (vauhdinoton puoleisen reunan) tulee olla samassa linjassa riman etureunan kanssa.

27.2.3 kilpailija koskettaa rimaa tai hyppytelineitä juostessaan läpi ilman hyppäämistä.

Vauhdinotto- ja ponnistusalue

27.3 Vauhdinottoalueen leveys tulee olla vähintään 16 m ja pituuden tulee olla vähintään 15 m, paitsi säännön CRO kohtien 1.1, 1.2, 1.3, 1.5 ja 1.6 alaisissa kilpailuissa, joissa sen pituus tulee olla vähintään 25 m.

27.4 Vauhdinotto- ja ponnistusalueen suurin sallittu kokonaiskallistus (alaspäin) viimeisten 15 metrin matkalla on 1:167 (0,6 %) mitattuna pitkin mitä tahansa minimissään 16 m leveän puoliympyrän muotoisen alueen riman keskikohdasta lähtevää sädettä aina kohdassa TR27.3 mainittuun minimietäisyyteen saakka. Alastulopatja tulisi sijoittaa siten, että hyppääjien vauhdinotto tapahtuu "ylämäkeen" kallistuksen suunnassa.

HUOM: Vuoden 2018/2019 sääntökirjan mukaiset rakenteet ovat edelleen hyväksyttäviä.

27.5 Ponnistusalueen täytyy olla tasainen tai joka tapauksessa kallistukseltaan edellisen kohdan TR27.4 asettamissa rajoissa sekä WA:n Kenttäkäsikirjan ohjeiden mukainen.

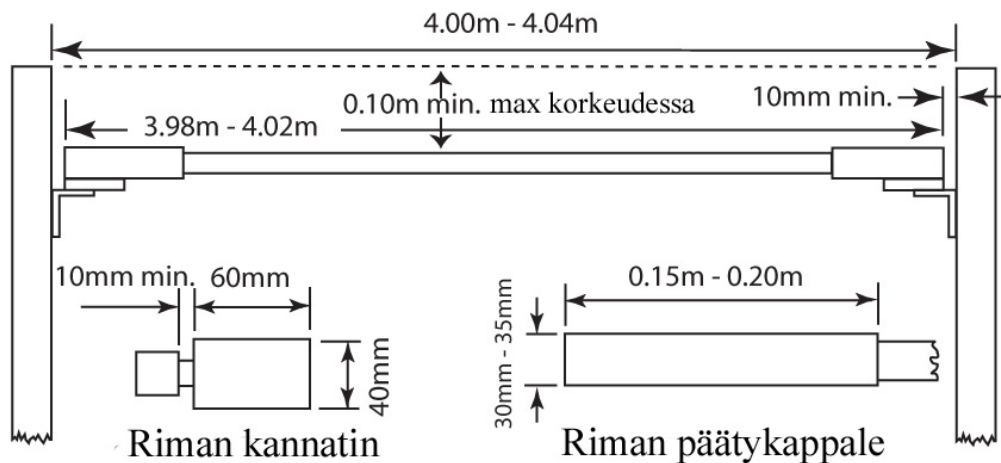
Hypypaikan välineet

27.6 Kaiken tyyppisten hyppytelineiden tai tolppien käyttö on sallittu edellyttäen, että ne ovat jäykät.

Niissä tulee olla tukevasti kiinnitetyt kannattimet rimaa varten.

Niiden tulee olla riittävän korkeat niin, että ne ylittävät riman todellisen korkeuden ainakin 0,10 m:llä myös ylimmässä korkeudessa, johon rima voidaan nostaa.

Hyppytelineiden välimatkan tulee olla vähintään 4,00 m ja enintään 4,04 m.



Kuvassa: Korkeushypyn telineet ja rima

27.7 Hyppytelineitä ei saa siirtää kilpailun aikana, jollei lajinjohtaja katso, että joko ponnistus- tai alastulopaikka on tullut kilpailutarkoitukseen kelpaamattomaksi. Tällaisessa tapauksessa siirto voidaan tehdä vasta, kun meneillään oleva kierros ko. korkeudesta on hypätty loppuun.

27.8 Riman kannattimien tulee olla tasapintaiset ja suorakaiteen muotoiset, leveydeltään 40 mm ja pituudeltaan 60 mm. Niiden on oltava tukevasti kiinnitettyinä telineisiin ja liikkumattomat hypyn aikana, ja kummankin tulee osoittaa vastakkaista telinettä kohti. Riman päiden tulee levätä niiden päällä sillä tavoin, että jos

kilpailija koskettaa rimaa, se putoaa helposti maahan yhtä hyvin eteenpäin kuin taaksepäin. Kannattimien pinnan tulee olla sileä.

Kannattimet eivät saa olla kumia eivätkä päällystetty kumilla tai millään muulla materiaalilla, joka lisää kitkaa niiden ja riman päätykappaleiden pinnan välillä. Niissä ei saa myöskään olla minkäänlaisia jousia.

Kannattimien tulee olla samalla korkeudella radan pinnasta riman kummankin pään kohdalla.

27.9 Riman kummankin pään ja hyppytelineiden väliin tulee jäädä vähintään 10 mm:n suuruinen rako.

Alastulopatja

27.10 Kaikissa WA:n säännön CRO kohtien 1.1, 1.2, 1.3, 1.5 ja 1.6 alaisissa kilpailuissa tulee käyttää patjaa, jonka mitat ovat vähintään 6 m (pituus) x 4 m (leveys) x 0,7 m (korkeus).

HUOM. Hyppytelineiden ja alastulopatjan tulee olla muotoiltu ja/tai asetettu niin, että niiden väliin jää vähintään 0,1 m:n suuruinen vapaa tila, jotta alastulopatjan liikkuminen telineitä vasten ei pääsisi aiheuttamaan riman putoamista.

Kommentti: Kansallisesti on sovittu, että varustehankinnoissa kentille alastulopatjan koko olisi kohdan TR27.10 mukaisesti minimissään 6 m x 4 m x 0,7 m.

Korkeushypyn toimitsijat

On suositeltavaa käyttää lajin toimitsijoita seuraavasti:

- a. Lajinjohtaja vastaa kilpailun kulusta ja mittausten oikeellisuudesta*
- b. Lippuhenkilö päättää hypyn oikeellisuudesta nostamalla valkoisen tai punaisen lipun. Hänen on tarkkailtava seuraavia asioita:
 - i. Mikäli rima jää heilumaan tai värisemään kannattimillaan hypääjän kosketuksesta, pitää tuomarin päättää milloin riman heilumisen voi pysäyttää ja nostaa lipun. Erityisesti jos on sovellettava säännön TR26.10 tilannetta.**

- ii. Mikäli urheilija tekee "läpijuoksun" on tarkkailtava urheilijan jalkoja ylittääkö hän riman tason joko riman kohdalla tai telineiden ulkopuolella.*
- c. Kaksi tuomaria, jotka sijoittuvat molemmin puolin alastulopatjaa, nostamassa rimaa ja avustamassa lippuhenkilöä tuomaroinnissa.*
- d. Tuomari, lajisihteeri, joka kirjaa tulokset ja kutsuu urheilijat oikealla vuorollaan yrityksiin.*
- e. Tuomari vastuussa tulostaulusta*
- f. Tuomari vastuussa suorituksen ajanotosta, mukaan lukien keltainen lippu kun aikaa on 15 s jäljellä*
- g. Tuomari huolehtimaan urheilijoista*

HUOM 1: Kyseessä on perinteinen tuomariston kokoonpano. Suuremmissa kilpailuissa voi tulospalvelu ja muu tekniikka vaatia erikoistuneita toimijoita.

HUOM 2: Tuomaristo ja tekniikka on sijoitettava siten, että ne eivät ole urheilijoiden esteenä eivätkä haittaa katsojien näkyvyyttä.

HUOM 3: On varattava myös paikka tuulipussille tai vastaavalle, josta näkee tuulen suunnan ja voimakkuuden.

Sääntö TR28

Seiväshyppy

Kilpailu

28.1 Kilpailija voi siirättää rimaa vain alastulopatjan suuntaan niin, että riman vauhdinottoradan puoleinen reuna sijaitsee välillä 0–80 cm kuoppalaatikon päätyseinän yläreunan tasosta ("nollaviivasta") alastulopatjan suuntaan mitattuna.

Kilpailijan tulee ennen kilpailun alkua ilmoittaa asiasta vastaavalle toimitsijalle, mihin asemaan hän haluaa riman ensimmäistä hyppyään varten, ja tämä tieto tulee kirjata muistiin.

Jos kilpailija jatkossa haluaa muutoksia riman asemaan, hänen tulee viipymättä ilmoittaa tästä asiasta vastaavalle toimitsijalle ennen kuin telineet on ehditty säätää hänen alkuperäisten

toivomustensa mukaisesti. Liian myöhäinen ilmoittaminen johtaa siihen, että hänen valmistautumiseensa varattu aikansa käynnistyy.

HUOM. Kuoppalaatikon päätyseinän yläreunan tasalle tulee vetää 10 mm leveä ja väriltään selvästi erottuva viiva ("nollaviiva") kohtisuoraan vauhdinottoradan suuntaan nähden. Samanlainen viiva, enintään leveydeltään 50 mm, tulee asettaa kulkemaan myös pitkin alastulopatjan yläpintaa. Viivan tulee ulottua hyppytelineiden ulkoreunoihin asti. Urheilijaa tulosuunnassa lähempänä olevan reunalinjan tulee yhtyä kuoppalaatikon päätyseinään.

Kommentti: Viiva voidaan tehdä esim. kapealla teipillä. Viiva on tärkeä apuväline kohdassa TR28.2.2 mainitun säännön noudattamisen tarkkailussa.

28.2 Hyppy hylätään, jos:

28.2.1 rima ei jää hypyn jälkeen molemmille kannattimilleen (molemmista päistään tappien varaan) ja syy tähän on kilpailijan omassa hyppysuorituksessa; tai

28.2.2 kilpailija koskettaa radan pintaa, alastulopatja mukaan luettuna, kuoppalaatikon päätyseinän yläreunan kautta kulkevan pystysuoran tason toisella puolella millä tahansa ruumiinosallaan tai seipäällään ennen kuin hän on ylittänyt riman; tai

28.2.3 kilpailija siirtää maasta irtauduttuaan alemman kätensä ylemmän käden yläpuolelle tai siirtää ylemmän kätensä korkeammalle alkuperäisestä asemastaan; tai

28.2.4 kilpailija hypyn aikana kädellään tai käsillään vaimentaa riman liikettä tai palauttaa putoamisillaan tai jo putoamassa olevan riman kannattimilleen.

HUOM 1: Vauhdinottoradan reunaviivojen ulkopuolella juokseminen ei ole virhe.

HUOM 2: Ei ole virhe, vaikka seiväs koskettaisi alastulopatjaa hyppysuorituksen aikana, kunhan se tapahtuu sen jälkeen, kun seiväs oli vauhdinoton lopussa viety asianmukaisesti kuoppalaatikkoon.

Kommentti: Seuraavat asiat on huomioitava liittyen sääntökohtaan TR28.2

- a) Riman putoamisen syynä on oltava hyppääjän oma toiminta hyppyvaiheen aikana. Mikäli urheilija on ylittänyt riman ja ottanut seipään takaisin haltuun sääntöjen mukaan (ei siis riko sääntöä TR28.4) ja tämän jälkeen osuu kannattimiin tai rimaan pudottaen sen, tätä ei katsota virheeksi, koska pudotus ei ole tapahtunut hyppyvaiheen aikana, jollei rima ole edelleen liikkeessä ja tuomari ei tämän takia ole vielä nostanut valkoista lippua.*
- b) Kuten huomiossa 2 on kirjattu, voi olla monia mahdollisia tilanteita, joissa seiväs voi taipuessaan osua patjan nollalinjan takana.*
- c) Kilpailuissa saattaa syntyä tilanteita, joissa hyppääjä vie seipään kuoppaan, kohoo sen varassa pienen matkaa ilmaan ja putoaa takaisin radalle. Jos hyppääjä ei ole koskettanut pintaa nollalinjan takana, tällainen vajaaksi jätetty hyppy-yritys ei vielä aiheuta suorituksen hylkäämistä. Jos hyppääjällä on edelleen riittävästi valmistautumisaikaa jäljellä, hän voi mennä takaisin vauhtiradan päähän ja aloittaa suorituksensa alusta.*
- d) Tuomareiden on tarkkailtava urheilijaa riman ylityksen aikana havaitakseen mahdollisen sääntörikkkeen kohtaan TR28.2.4 liittyen. Mahdollisen hylkäyksen perusteena tulee olla selvä havainto, että urheilija on ottanut rimasta kiinni pitääkseen sitä paikoillaan tai laittaessaan ilmassa riman takaisin paikoilleen.*
- e) Urheilijoilla on tapana palata hypyn jälkeen ponnistuskohtaan, oli hyppy onnistunut tai ei, ja "mallata" seivästä kuoppaan. Mikäli tämä tapahtuu suorituksen jälkeen säännön TR25.8 mukaan, seuraavan kilpailijan suoritus aika ei ole vielä alkanut ja toimenpide ei muutenkaan viivytä kilpailun kulkua, se on sallittua.*

28.3 Paremmen otteen saamiseksi hyppääjällä on oikeus kilpailun aikana käyttää sopivaksi katsomaansa ainetta käsissään ja/tai seipään pinnassa. Myös käsineiden käyttö on seiväshypyssä sallittu.

Kommentti: Vaikka käsineiden käyttö onkin sallittua, on tuomareiden silti kiinnitettävä huomiota, ettei niiden käytöstä synny ylimääräistä etua.

28.4 Kukaan ei saa koskea seipääseen, ei myöskään hyppääjä itse, ellei se ole kaatumassa rimasta ja/tai telineistä pois päin. Jos siihen kuitenkin kosketaan, ja lajinjohtajan mielestä rima olisi ilman tätä väliintuloa pudonnut, hyppy tuomitaan epäonnistuneeksi.

Kommentti: Tämä on yksi harvoista sääntökohdista, jossa tuomarin työskentely voi aiheuttaa urheilijalle suorituksen hylkäyksen. Tämän takia on sitäkin tärkeämpää, että tuomarit ovat tarkkoina eivätkä koske seipääseen, ellei se ole aivan varmasti kaatumassa rimasta pois päin.

28.5 Jos kilpailijan seiväs katkeaa yrityksen aikana, tätä ei lasketa kilpailijalle epäonnistumiseksi, vaan hänelle tulee antaa uusi korvaava yritys.

Vauhdinottorata

28.6 Vauhdinottoradan vähimmäispituus ”nollaviivasta” laskettuna on 40 m, ja missä olosuhteet sen vain sallivat, vähimmäispituuden tulisi olla 45 m. Radan tulee olla 1,22 m ± 0,01 m leveä ja se tulee merkitä 50 mm leveillä valkoisilla viivoilla.

Huom. Kaikilla kentillä, jotka on tehty ennen 1.1.2004, vauhtiradan leveys voi olla enintään 1,25 m. Mikäli kenttä pinnoitetaan uudelleen, niin uusien maalausten on oltava nykysääntöjen mukaisia.

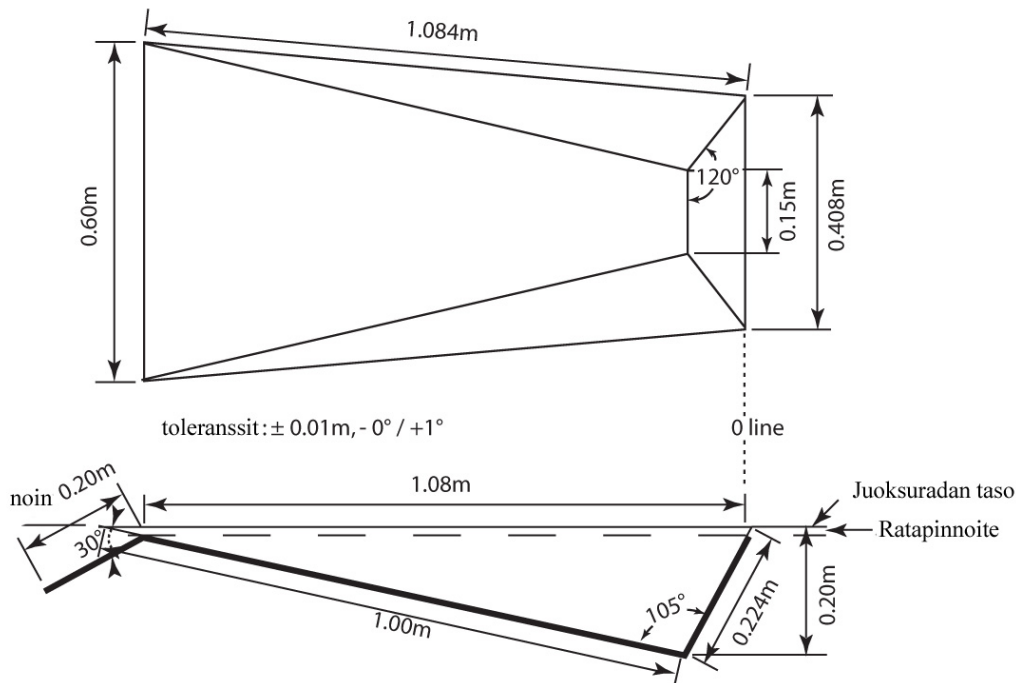
28.7 Vauhdinottoradan suurin sallittu poikittaishallitus on 1:100 (1 %), ja suurin sallittu kokonaishallitus alaspäin juoksusuuntaan 1:1000 (0,1 %) viimeisellä 40 m matkalla. Joissakin erityistapauksissa lyhyellä matkalla kaltevuus voi olla yli sallitun, mutta kokonaishallitus on oltava WA:n sääntöjen mukainen.

Hyppypaikan välineet

28.8 Seiväshypyn ponnistusta varten seipään pää viedään kuoppalaatikkoon. Laatikon tulee olla valmistettu tarkoitukseen sopivasta materiaalista, yläsärmät pyöristettyinä ja/tai pehmustettuina, ja se on upotettava niin, että sen yläreuna on radan pinnan tasolla. Laatikon pituus on 1,00 m pohjan sisäpintaa pitkin mitattuna. Pohjan leveys on 0,6 m etureunassa ja kapenee

tasaisesti 0,15 m:iin päätyseinään mennessä. Kuoppalaatikon pituus radan pinnan tasolla ja laatikon syvyys määräytyvät sen seikan perusteella, että laatikon pohjan ja päätyseinän välisen kulman tulee olla 105° . (Mittojen ja kulmien toleranssit ovat: $\pm 0,01$ m ja $-0^\circ/+1^\circ$).

Laatikon pohjalevyn tulee viettää radan pinnan tasolta alaspäin aina 0,20 m:n syvyyteen, jossa se kohtaa päätyseinän. Laatikon tulee olla muotoiltu niin, että sen sivuseinät ovat ulospäin (sivuille päin) kallellaan ja muodostavat päätyseinän tasossa mitattuna 120° kulman pohjalevyn kanssa.



Kuvassa: Seiväshypyn kuoppalaatikko päältä ja sivulta

HUOM. Kilpailijalla on oikeus asettaa kuoppalaatikon ympärille pehmuste, joka antaa hänelle lisäsuojasta suorituksen yhteydessä. Pehmusteen asettaminen paikalleen tapahtuu kilpailijalle kuuluvan valmistautumisajan sisällä, ja kilpailijan on poistettava pehmuste välittömästi suorituksensa jälkeen. Säännön CRO kohtien 1.1, 1.2, 1.3,

1.5 ja 1.6 alaisissa kilpailuissa järjestäjien tulee huolehtia siitä, että hyppypaikalla on pehmuste, jota kilpailijat voivat käyttää.

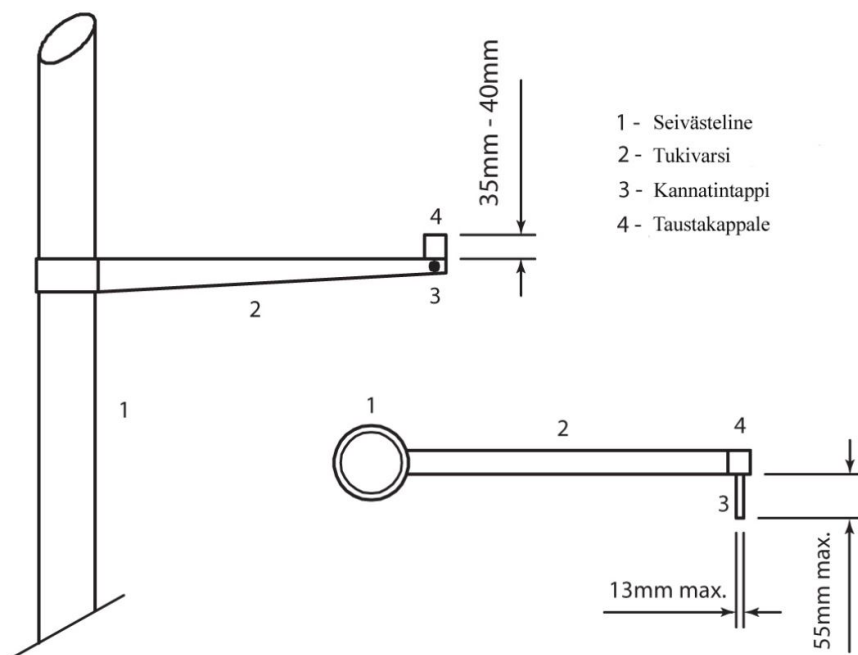
28.9 Kaiken tyyppisten hyppytelineiden tai tolppien käyttö on sallittu edellyttäen, että ne ovat jäykkiä. Telineiden metallirakenteiset jalustat ja itse telineiden alaosa tulee peittää sopivasta materiaalista valmistetuilla pehmusteilla hyppääjien ja seipäiden suojaamiseksi.

28.10 Rimaa tulee levätä vaakasuorien tappien varassa niin, että jos kilpailija tai hänen seipäänsä koskettaa rimaa, se putoaa helposti maahan alastulopaikan suuntaan. Tapeissa ei saa olla minkäänlaisia lovia tai pykäliä. Niiden paksuuden tulee olla vakio koko pituudelta ja halkaisijan enintään 13 mm.

Tappien pituus telineen tai ulokkeen (sileästä) pinnasta ulospäin saa olla enintään 55 mm. Tappien taustakappaleet, joiden tulee olla sileät ja niin muotoillut, että rima ei voi jäädä niiden päälle lepäämään (toisesta tai molemmista päistään), tulee ulottua 35-40 mm tappien yläpuolelle.

Rimaa kannattimina toimivien tappien (olivatpa ne kiinni suoraan telineissä tai niiden ulokkeissa) välimatkan tulee olla vähintään 4,28 m ja enintään 4,37 m. Tapit eivät saa olla kumia tai päällystetty kumilla tai millään muulla materiaalilla, joka lisää kitkaa niiden ja rimaa päätykappaleen pinnan välillä. Niissä ei saa myöskään olla minkäänlaisia jousia. Rima tulisi asettua tappien päälle siten, että rima lepää päätykappaleiden puolivälin kohdalta tappien päällä.

Huom. Kilpailijan loukkaantumisriskin (hänen mahdollisesti pudotessaan hyppytelineiden jalustalle) pienentämiseksi rimaa kannattavat tapit voidaan sijoittaa erityisiin ulokkeisiin, jotka on kiinteästi asennettu telineisiin. Näiden avulla itse telineet voidaan sijoittaa kauemmaksi toisistaan ilman, että rimaa pituutta tarvitsee lisätä (kts. oheinen kuva).



Kuvassa: Riman kannatin (patjan puolelta ja ylhäältä nähtynä)

Hyppyseipäät

28.11 Kilpailijat saavat käyttää omia seipäitään. Kukaan kilpailija ei saa käyttää toisen kilpailijan seivästä ilman tämän antamaa lupaa.

Seiväs saa olla tehty mistä tahansa materiaalista tai materiaalien yhdistelmästä. Sen pituus ja paksuus saavat olla millaiset tahansa, mutta sen peruspinnan on oltava sileä.

Seipään yläpäässä saa olla hyppääjän käsiä suojaavia teippikerroksia ja alapäässä seivästä itseään suojaavia teippikerroksia tai muuta suojaavaa materiaalia. Seipään yläpäässä olevan teippauksen tulee olla tasapaksu satunnaisia limittäisyyksiä lukuun ottamatta. Teippauksella ei saa muodostaa mitään seipään halkaisijan äkillisiä muutoksia, kuten esim. teippikerroksilla rakennetut ”renkaat”.

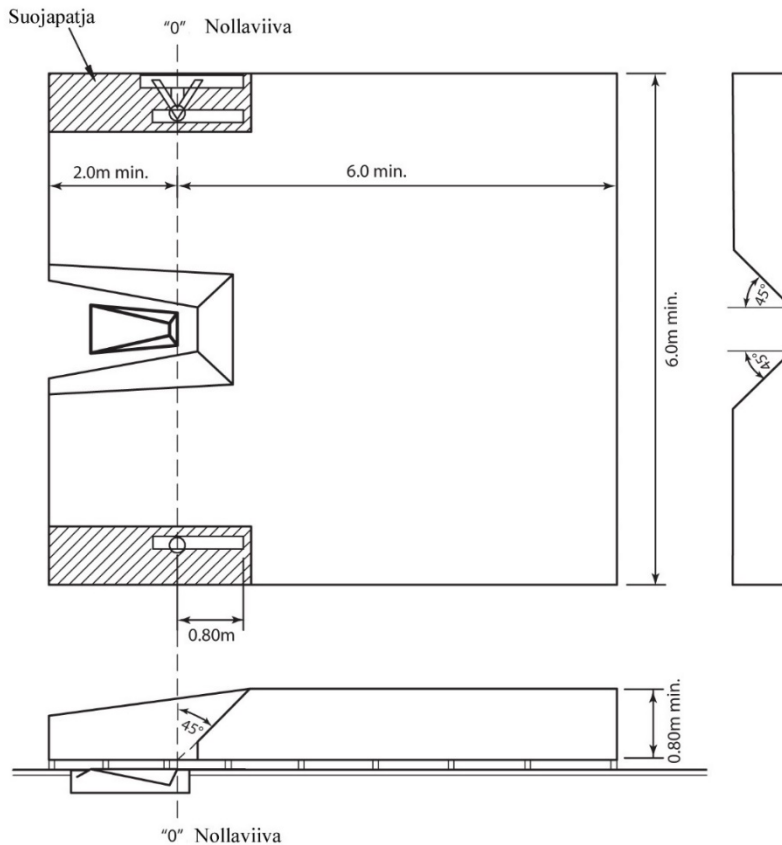
Kommentti: Vain normaali seipään teippaus on sääntöjen mukaan sallittua. Erilaiset renkaat, lenkit ja muut vastaavat muodot eivät ole sallittuja. Mitään tarkkaa rajaa ei ole mainittu kuinka pitkälle matkalle teippaus voi ulottua, mutta sen tarkoitus on oltava selvä –

käsien suojele, mutta kuitenkin niin, ettei teippauksista saa ylimääräistä etua itse suoritukseen. Vastaavasti myös seipään alaosan voi teipata ja siten suojata, kuitenkin niin ettei siitä synny ylimääräistä etua.

Alastulopatja

28.12 Kaikissa WA:n säännön CRO kohtien 1.1, 1.2, 1.3, 1.5 ja 1.6 alaisissa kilpailuissa tulee käyttää patjaa, jonka mitat ovat vähintään 6 m (pituus) x 6 m (leveys) x 0,8 m (korkeus). Pituusmitta lasketaan kuoppalaatikon nollaviivasta eteenpäin ja siihen eivät sisälly patjan etukappaleet. Etukappaleiden tulee olla vähintään 2 m pitkät.

Patjan kuoppalaatikon puoleiset sivut tulee asettaa 0,10-0,15 m:n etäisyydelle laatikon reunoista ja niiden tulee viettää vähintään 45°:een ja enintään 48°:een kulmassa laatikosta poispäin (katso kuva).



Kuvassa: Seiväshypyn alastulopatjan mitoitus

Kommentti: Seiväshypyn toimitsijat.

On suositeltavaa käyttää lajin toimitsijoita seuraavasti:

- a. Lajinjohtaja vastaa kilpailun kulusta ja mittausten oikeellisuudesta*
- b. Lippuhenkilö päättää hypyn oikeellisuudesta nostamalla valkoisen tai punaisen lipun. Hänen on tarkkailtava seuraavia asioita:
 - i. Mikäli rima jää heilumaan tai värisemään kannattimillaan hyppääjän kosketuksesta, pitää tuomarin päättää milloin riman heilumisen voi pysäyttää ja nostaa lipun. Erityisesti jos on sovellettava säännön TR26.10 tai TR28.4 tilannetta.*
 - ii. Tuomarin on sijoitettava siten että hän näkee tilanteen, missä urheilija lopettaa hyppynsä ja on tarkkailtava ylittääkö hän kuopan takaosan tasolla kulkevan nollalinjan.**
- c. Kaksi tuomaria, jotka sijoittuvat molemmin puolin alastulopatjaa nostamassa rimaa ja avustamassa lippuhenkilöä tuomaroinnissa. He myös siirtävät telineet urheilijan ilmoittamalle etäisyydelle ennen suoritusta.*
- d. Tuomari, lajisihteeri, joka kirjaa tulokset ja kutsuu urheilijat oikealla vuorollaan yrityksiin. Hän kirjaa myös urheilijan pyytämät riman etäisyydet ja ilmoittaa etäisyyden aina ennen hypyä etäisyyttä siirtäville tuomareille.*
- e. Tuomari vastuussa tulostaulusta*
- f. Tuomari vastuussa suorituksen ajanotosta, mukaan lukien keltainen lippu kun aikaa on 15 s jäljellä*
- g. Tuomari huolehtimaan urheilijoista*

HUOM 1: Kyseessä on perinteinen tuomariston kokoonpano. Suuremmissa kilpailuissa voi tulospalvelu ja muu tekniikka vaatia erikoistuneita toimitsijoita.

HUOM 2: Tuomaristo ja tekniikka on sijoitettava siten, että ne eivät ole urheilijoiden esteenä eivätkä haittaa katsojien näkyvyyttä.

HUOM 3: On varattava myös paikka tuulipussille tai vastaavalle, josta näkee tuulen suunnan ja voimakkuuden.

Pituussuuntaisten hyppyjen yleiset säännöt

Vauhdinottorata

29.1 Vauhdinottoradan vähimmäispituuden hyppylajin ponnistuslinjasta radan alkupäähän mitattuna tulee olla vähintään 40 m ja missä vain mahdollista 45 m. Radan tulee olla 1,22 m \pm 0,01 m leveä ja se tulee merkitä 50 mm leveillä valkoisilla viivoilla.

HUOM. Kaikilla kentillä, jotka on tehty ennen 1.1.2004, vauhtiradan leveys voi olla enintään 1,25 m. Mikäli tällainen kenttä päällystetään uudelleen, tulee uusien merkintöjen olla tämän säännön mukaiset.

29.2 Vauhdinottoradan suurin sallittu poikittaiskallistus on 1:100 (1 %), ellei WA ole myöntänyt erityisistä syistä poikkeusta. Suurin sallittu kokonaiskallistus juoksuuntaan alaspäin saa viimeisten 40 metrin matkalla olla enintään 1:1000 (0,1 %).

Ponnistuslankku

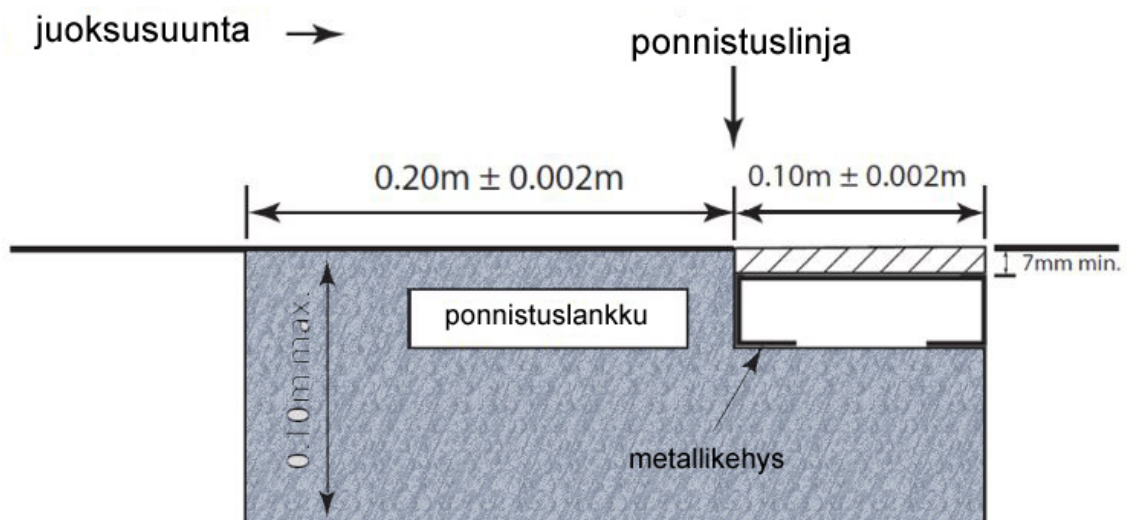
29.3 Ponnistuspaikka on varustettava lankulla, joka on upotettu vauhdinottoradan ja alastuloalueen pinnan tasalle. Lankun sitä reunaa, joka on lähempänä alastuloaluetta, nimitetään ponnistuslinjaksi tai myös ponnistusrajaksi. Välittömästi ponnistuslinjan taakse voidaan sijoittaa vahalankku tuomareiden työskentelyn avuksi.

HUOM: Mikäli ponnistuslankun rakenteessa on aiemmin ollut paikka vahalankulle ja sitä ei käytetä, tähän syvennykseen on laitettava ponnistuslankun kanssa samassa tasossa oleva peittolevy.

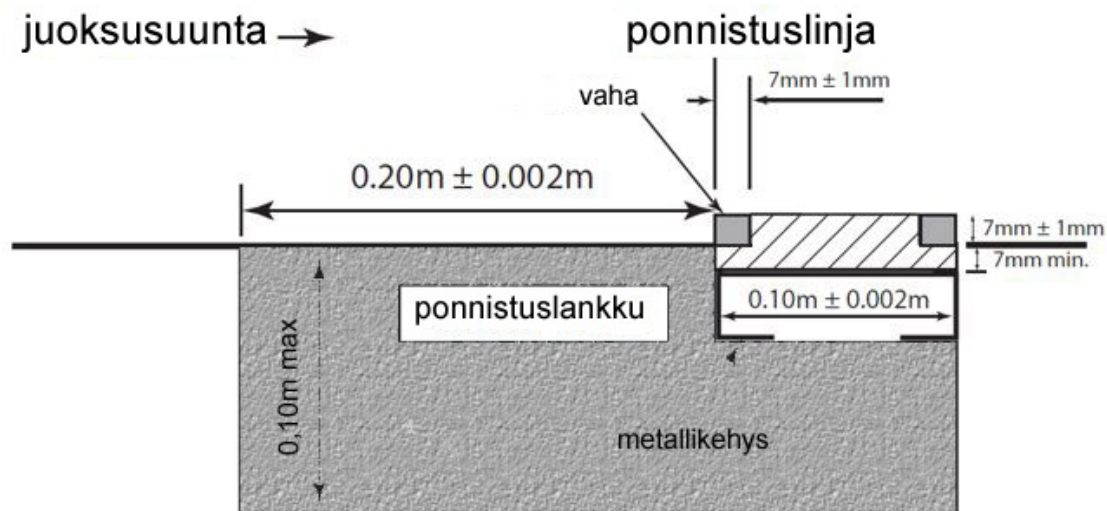
29.4 Ponnistuslankun tulee olla suorakulmainen ja tehty puusta tai jostain muusta sopivasta jäykästä materiaalista, johon piikkarin piikit tarttuvat niin, että piikkari ei pääse luistamaan. Lankun tulee olla 1,22 m \pm 0,01 m pitkä, 0,20 m \pm 0,002 m leveä ja enintään 0,10 m syvä. Lankun tulee olla valkoinen. Sen varmistamiseksi, että

ponnistuslankku näkyy selvästi, on pinnoitteen tai peitelevyn lankun jälkeen oltava muun värinen kuin valkoinen. (Kuva TR29)

- 29.5 Ponnistusrajan valvonnassa säännön TR30.1 mukaan suositellaan vahvasti, että käytetään videota tai vastaavaa tekniikkaa kaiken tasoissa kilpailuissa. Kuitenkin, jos tällaista tekniikka ei ole saatavilla, voidaan edelleen käyttää vahalankkua. Vahalankun tulee olla jäykkä $0,10\text{ m} \pm 0,002\text{ m}$ leveä ja $1,22\text{ m} \pm 0,01\text{ m}$ pitkä lauta, joka on tehty puusta tai jostain muusta sopivasta materiaalista. Sen tulee olla maalattu värillä, joka selvästi erottuu ponnistuslankusta. Milloin vain mahdollista, käytettävän vahan tulisi olla vielä kolmatta, edellisistä hyvin erottuvaa väriä. Lauta asennetaan vauhdinottoradassa olevaan syvennykseen heti ponnistuslankun taakse alastulopaikan puolelle. Laudan pinnan tulee nousta ponnistuslankun tasosta $7\text{ mm} \pm 1\text{ mm}$:n korkeuteen. Vaha tulee muotoilla lankkuun siten, että vahan pinta nousee 90° :n kulmassa ponnistuslankkuun nähden ponnistuslinjan kohdalla (kts. oheinen kuva).



Kuvassa: Ponnistuslankku kun käytetään videotekniikkaa



Kuvassa: Ponnistuslankku kun käytetään vaha

Syvennykseensä asennettuna koko rakennelman on oltava riittävän tukeva niin, että se kestää urheilijan ponnistuksen aiheuttaman voiman.

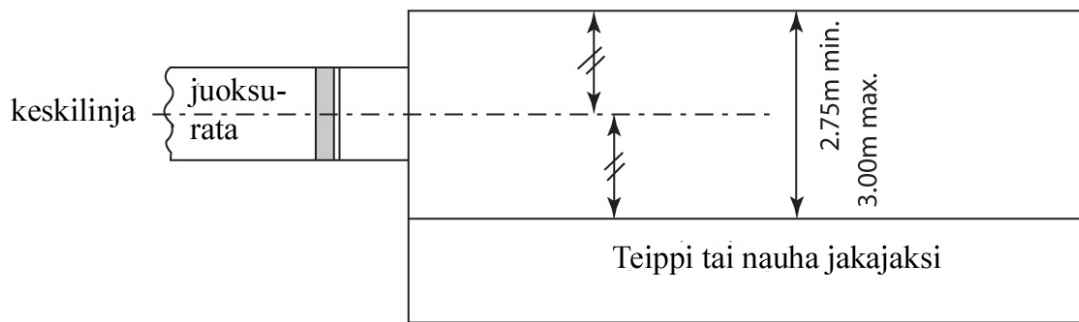
Laudan pinnan tulee olla sellaista materiaalia, että piikkarin piikit tarttuvat siihen eivätkä luista.

Muoviluvahakerros voidaan tasoittaa kilpailijoiden jättämien jalanjälkien poistamiseksi joko telalla tai sopivan muotoisella lastalla.

Alastulopaikka

29.6 Alastulopaikan tulee olla vähintään 2,75 m ja enintään 3 m leveä. Se tulee, mikäli vain mahdollista, sijoittaa siten, että vauhdinottoradan keskilinjan jatke yhtyy alastulopaikan keskilinjaan.

HUOM. Kun vauhdinottoradan keskilinjan jatke ei yhdy alastulopaikan keskilinjaan, tulee alastulopaikalle vetää pituussuuntainen nauha (kts. kuva), tai tarpeen vaatiessa kaksi nauhaa, siten, että edellä mainittu sääntökohta toteutuu.



Kuvassa: Alastulopaikan keskittäminen

29.7 Alastulopaikan tulee olla täytetty pehmeällä kostealla hiekalla, jonka pinta on tarkasti samalla tasolla ponnistuslankun yläpinnan kanssa.

Tuloksen mittaaminen

29.8 Pituussuuntaan tapahtuvissa hyppylajeissa (pituus ja kolmiloikka) mittaustulokset tulee kirjata lähinnä alempaan 0,01 m:in, jollei mitattu arvo osu tasasenttimetrille.

29.9 Jokainen hyväksytty hyppy mitataan aina välittömästi suorituksen jälkeen (tai säännön TR8.5 mukaisesti tehdyn suullisen protestin jälkeen) siitä lähimmästä jäljestä, jonka hyppääjän mikä tahansa ruumiinosa tai mikä tahansa alastulon hetkellä hyppääjään kiinnittyneenä ollut vaatekappale, esine, tms. oli hiekalle jättänyt. Tulos mitataan lähimmästä jäljestä kohtisuoraan ponnistuslinjaan tai tarvittaessa sen sivulle vedettyyn jatkeeseen.

Kommentti: Kaikki sääntöjen mukaisesti tehdyt suoritukset on mitattava, riippumatta hyppyjen pituudesta. Onhan mahdollista, että heikompikin suoritus on ratkaiseva, jos jatkoonpääsystä tulee tasakilpailu. Mikäli hyppy ei ole sääntöjen mukainen, ei sitä normaalisti pidä mitata (ellei kyse ole säännöstä TR8.5). Usein yliastuttujakin hyppäjä pyydetään mittaamaan, mutta tuomareiden tulee suostua pyyntöihin vain äärimmäisen poikkeuksellisissa tilanteissa. Mittauksen apuna voidaan käyttää mittatikkua, joka asetetaan hiekkaan oikean alastulojäljen kohdalle ja tätä kohtaa käytetään mittanauhan nollakohtana. On

muistettava, että ns. läpijuoksu on myös mitattava lähimmästä jäljestä, ellei mitään muita sääntöjä rikota.

Tuulen mittaaminen

- 29.10 Tuulimittarin tulee olla sääntöjen TR17.8 ja TR17.9 mukainen. Sitä käytetään, kuten säännöissä TR17.11 ja TR29.12 on ohjeistettu, ja luetaan kuten säännössä TR17.13 on määritelty.
- 29.11 Lajinjohtajan tulee varmistaa, että tuulimittari on asetettu 20 metrin päähän lajissa käytettävästä ponnistuslinjasta. Mittarin korkeus maasta on $1.22 \text{ m} \pm 0.05 \text{ m}$ ja sijainti enintään 2 m:n päässä vauhdinottoradasta.
- 29.12 Pituushypyssä ja kolmiloikassa tuulen nopeus tulee mitata 5 sekunnin ajalta alkaen siitä hetkestä, kun kilpailija ohittaa vauhdinottoradan varteen asetetun merkin, joka pituushypyssä on 40 m:n ja kolmiloikassa 35 m:n päässä ponnistuslinjasta. Jos kilpailijan vauhti on lyhempi kuin 40 m tai vastaavasti 35 m, tuulen nopeutta aletaan mitata siitä hetkestä, jolloin hän aloittaa vauhdinottonsa.

Sääntö TR30

Pituushyppy

Kilpailu

30.1 Hyppy hylätään, jos kilpailija:

30.1.1 kengällä tai jalkateränsä millä tahansa osalla ponnistushetkellä (ennen hetkeä, jolloin hyppääjä ei ole enää kosketuksissa lankkuun tai rataan), rikkoo pystysuoran tason ponnistuslinjaan nähden. Vastaavasti tulkitaan yliastutuksi mikäli näin tapahtuu läpijuoksussa tai muussa ponnistuksesta johtuvassa liikkeessä; tai

30.1.2 ponnistaa lankun jommankumman pään ulkopuolelta, tapahtuipa tämä ponnistuslinjan jatkeen etu- tai takapuolelta; tai

- 30.1.3 käyttää vauhdinotossaan tai hypyssään jotain voltitekniikkaa; tai
- 30.1.4 ponnistuksensa jälkeen, mutta ennen ensimmäistä kosketustaan alastuloalueeseen, koskettaa vauhdinottorataa tai sen ulkopuolista pintaa tai maanpintaa alastuloalueen ulkopuolella; tai
- 30.1.5 koskettaa alas tullessaan (tai tasapainon menetyksen johdosta) alastuloalueen reunusta tai maata alastuloalueen ulkopuolella lähempänä ponnistuslinjaa kuin missä lähin hypyn tekemä jälki alastulopaikalla sijaitsee; tai
- 30.1.6 poistuu alastuloalueelta millä muulla tavalla tahansa paitsi mitä on sanottu säännössä TR30.2.
- 30.2 Poistuessaan alastuloalueelta urheilijan ensimmäisen kosketuksen jalallaan hiekkalaatikon reunalistaan tai maahan sen ulkopuolella täytyy tapahtua kauempana ponnistuslinjasta kuin missä lähin alastulojälki sijaitsee. (Tämä jälki voi varsinaisen alastulon lisäksi olla mikä tahansa muu jälki taaksepäin kaatumisesta tai taaksepäin kävelemisestä johtuen.)
- HUOM. Yllä mainittu ensimmäinen kosketus katsotaan viralliseksi poistumiseksi ja samalla suoritus myös katsotaan päättyneeksi.*
- 30.3 Urheilijan ei katsota tehneen virhettä, jos:
- 30.3.1 hän juoksee vauhdinottonsa aikana vauhtiradan reunaviivojen ulkopuolella; tai
- 30.3.2 hän ponnistaa ennen lankkua, paitsi mitä on sanottu kohdassa TR30.1.2; tai
- 30.3.3 viitaten kohtaan TR30.1.2, hänen jalkineestaan edes osa osuu lankulle ennen ponnistuslinjaa; tai
- 30.3.4 hän alas tullessaan koskettaa millä tahansa ruumiinosallaan tai millä tahansa itsessään alastulon hetkellä kiinni olleella vaatekappaleella tai esineellä alastuloalueen reunalistaa tai maata sen ulkopuolella, edellyttäen, että hän ei samalla riko sääntöä TR30.1.4 tai TR30.1.5 vastaan; tai
- 30.3.5 hän kävelee takaisin alastuloalueen poikki sen jälkeen, kun hän oli jo poistunut alueelta säännön TR30.2 mukaisesti.

Ponnistuslankun asema

- 30.4 Ponnistuslinjan ja alastuloalueen takareunan välimatkan tulee olla vähintään 10 m ja mikäli mahdollista 11 m.
- 30.5 Ponnistuslinja tulee sijoittaa vähintään 1 m:n ja enintään 3 m:n päähän alastuloalueen etureunasta.

Kommentti: Pituushypyn toimitsijat.

On suositeltavaa käyttää lajin toimitsijoita seuraavasti:

- a. Lajinjohtaja vastaa kilpailun kulusta ja mittausten oikeellisuudesta*
- b. Lippuhenkilö päättää hypyn oikeellisuudesta nostamalla valkoisen tai punaisen lipun. Hän myös mittaa suorituksen. On suositeltavaa, että tuomari mitatessaan hyppyä, seisoo lankun edessä vauhtiradalla ja pitää punaista lippua ylhäällä mittauksen, hiekan tasoituksen ja mahdollisen vahan kunnostamisen ajan. Myös vauhtiradalle laitettavaa kartiota voidaan käyttää.*
- c. Tuomari, joka on sijoittuneena alastuloalueelle ja merkitsee hiekkaan lähinnä ponnistuslinjaa olevan jäljen. Hän asettaa siihen mittatikun tai prisman ja mikäli mittanauhaa käytetään, hän asettaa tähän kohtaan mittanauhan nollapään. Mikäli käytetään videomittausta, niin yleensä alastulon merkkejä ei tarvita. Optisessa mittauksessa yksi tuomari laittaa prisman alastulokohtaan ja toinen lukee tuloksen optiselta mittalaitteelta.*
- d. Tuomari, lajisihteeri, joka kirjaa tulokset ja kutsuu urheilijat oikealla vuorollaan yrityksiin.*
- e. Tuomari vastuussa tulostaulusta*
- f. Tuomari vastuussa tuulimittarista, mikä sijoitetaan 20 m päähän ponnistuslinjasta*
- g. Yksi tai useampia tuomareita, jotka tasoittavat hiekan aina jokaisen suorituksen jälkeen*
- h. Tuomari, joka vaihtaa vahalankun tarvittaessa*
- i. Tuomari vastuussa suorituksen ajanotosta, mukaan lukien keltainen lippu kun aikaa on 15 s jäljellä*
- j. Tuomari huolehtimaan urheilijoista*

HUOM 1: Kyseessä on perinteinen tuomariston kokoonpano. Suuremmissa kilpailuissa voi tulospalvelu ja muu tekniikka vaatia erikoistuneita toimitsijoita.

HUOM 2: Tuomaristo ja tekniikka on sijoitettava siten, että ne eivät ole urheilijoiden esteenä eivätkä haittaa katsojien näkyvyyttä.

HUOM 3: On varattava myös paikka tuulipussille tai vastaavalle, josta näkee tuulen suunnan ja voimakkuuden.

Sääntö TR31

Kolmiloikka

Säännöt TR29 ja TR30 pätevät myös kolmiloikassa lukuun ottamatta mitä seuraavassa on esitetty:

Kilpailu

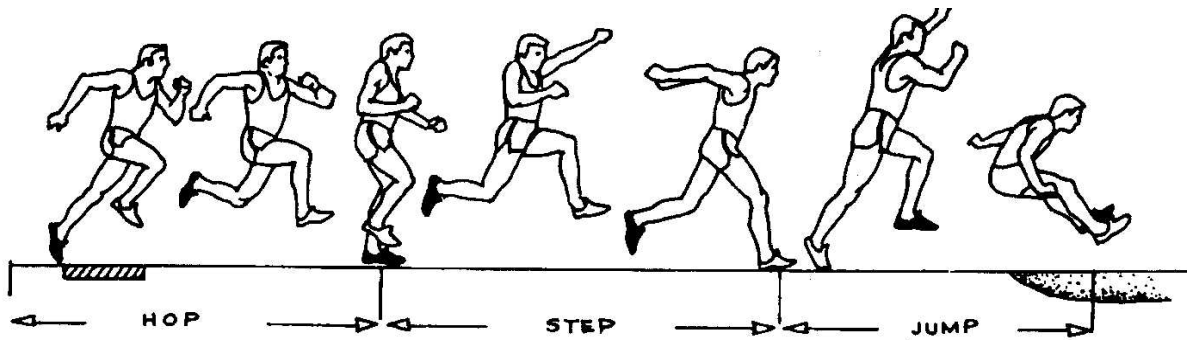
31.1 Kolmiloikassa suorituksen tulee sisältää saman jalan loikka, vuoroloikka ja hyppy (hop, step and jump); nimenomaan tässä järjestyksessä.

31.2 Saman jalan loikka ("konkkaus", "kinkka") tulee tehdä niin, että kilpailija tulee alas samalle jalalle, jolla hän oli ponnistanut.

Vuoroloikassa tullaan alas toiselle jalalle kuin millä oli ponnistettu. Viimeinen loikka on pituushyppysuoritus.

Hyppyä ei hylätä, vaikka kilpailija hypätessään koskettaisi radan pintaa vapaalla jalallaan ("raapaisu").

HUOM. Sääntökohtaa TR30.1.4 ei sovelleta normaalin suorituksen kahden ensimmäisen loikan alastuloihin, jotka luonnollisista syistä osuvat ponnistuslinjan ja alastuloalueen välille.



Kuvassa: Kolmiloikan oikea suoritustapa

Kommentti: On huomattava, että urheilija ei tee virhettä, jos hän

- a) astuu valkoisten rataviivojen päälle tai niiden ulkopuoliselle alueelle ponnistuslankun ja alastuloalueen välissä.*
- b) tulee viimeiseen loikkaan ilman omaa syytään siten, että ponnistuspaikka ylettää jo alastuloalueelle (ponnistuslankku liian lähellä alastuloaluetta). Normaalisti näissä tilanteissa lajinjohtaja antaa urheilijalle uuden yrityksen.*

Virheeksi lasketaan tilanne, jossa itse hyppy ei tule alas alastuloalueelle.

Ponnistuslankku

- 31.3 Miesten ponnistuslinjan ja alastuloalueen takareunan välimatkan tulee olla vähintään 21 m.
- 31.4 Kansainvälisissä kilpailuissa tulisi olla erilliset ponnistuslankut miehille ja naisille. Ponnistuslinjan ja alastuloalueen etureunan välin tulee olla vähintään 13 m miehille ja 11 m naisille. Kaikissa muissa kilpailuissa tämä väli tulee sovittaa kilpailijoiden tason mukaan.
- 31.5 Urheilijan suorituksen kahta viimeistä vaihetta, vuoroloikkaa ja hyppyä, varten ponnistuslankun ja alastuloalueen välissä tulee olla 1,22 m ± 0,01 m leveä ponnistusalue, joka tarjoaa jalalle tukevan ja tasaisen alustan.

Huom. Kentillä, jotka on tehty ennen 1.1.2004, yllä mainittu ponnistusalue saa olla enintään 1,25 m leveä. Mikäli tällainen urheilukenttä päällystetään uudelleen, on ratamaalaukset muutettava tämän säännön mukaisiksi.

Sääntö TR32

Heittolajien yleiset säännöt

Viralliset heittovälineet

32.1 Kaikissa kansainvälisissä kilpailuissa käytettävien heittovälineiden on oltava WA:n määrittelemien vaatimusten mukaisia. Vain sellaiset välineet sallitaan, joilla on voimassa oleva WA:n sertifikaatti.

Kommentti: Tämän hyväksynnän (WA Certificate) voi tarkistaa WA:n verkkosivuilta. Sieltä löytyy päivitetty luettelo eri heittovälineille myönnettyistä ja voimassa olevista sertifikaateista.

Seuraavassa taulukossa on lueteltu kaikki kansainvälisesti määritellyt heittovälineiden painot eri ikäluokille:

Väline	Naiset		Miehet		
	N, N19	N17	M	M19	M17
Kuula	4,000 kg	3,000 kg	7,260 kg	6,000 kg	5,000 kg
Kiekko	1,000 kg	1,000 kg	2,000 kg	1,750 kg	1,500 kg
Moukari	4,000 kg	3,000 kg	7,260 kg	6,000 kg	5,000 kg
Keihäs	600 g	500 g	800 g	800 g	700 g

HUOM. Anomuslomakkeita heittovälineiden sertifiointia ja uusimista varten sekä yleisohjeita sertifiomisesta saa WA:n toimistolta tai niitä voi ladata WA:n verkkosivuilta.

Kommentti: Suomessa käytetään kaikissa sarjoissa WA:n luokituksen mukaisia välinepainoja.

32.2 Lukuun ottamatta mitä seuraavassa on esitetty, kansainvälisissä kilpailuissa tulee käyttää vain järjestäjien käyttöön asettamia heittovälineitä. Tekniset delegaatit voivat kuitenkin, perustuen kyseisen kilpailun teknisiin määräyksiin, sallia kilpailussa käytettävän kilpailijoiden omia välineitä tai jonkun valmistajan kilpailun käyttöön tarjoamia välineitä.

Edellytyksenä on, että kyseiset heittovälineet ovat WA:n sertifioimia sekä että ne on tarkastettu ja merkitty järjestäjien hyväksymiksi ja että ne ovat kaikkien kilpailijoiden vapaasti käytettävissä. Tällaista välinettä ei kuitenkaan tule hyväksyä, jos sama malli sisältyy jo järjestäjien tarjoamalle viralliselle välinelistalle. Mikäli tekniset delegaatit eivät toisin päättä, urheilija ei voi tuoda enempää kuin kaksi omaa välinettään lajiin, johon hän osallistuu.

HUOM. WA:n sertifioima heittoväline voi käsittää myös vanhempia välinemalleja, joilla on sertifikaatti ollut vaikka kyseistä mallia ei enää olekaan valmistajan tuotannossa.

Kommentti: Yllä oleva maininta siitä, että omien välineiden tulee olla kaikkien kilpailijoiden vapaasti käytettävissä, tarkoittaa myös seuraavaa: Väline on toimitettava järjestäjien haltuun jo ennen karsintakilpailun ensimmäisen suoritusryhmän alkua. Väline on sitten kilpailun käytössä karsintakilpailun alkamisesta, aina loppukilpailun päättymiseen saakka riippumatta siitä oliko välineen omistaja itse selviytynyt mukaan loppukilpailuun. Kansainvälisissä arvokilpailuissa tämä menettely on ehdoton. Kansallisella tasolla siitä on voitu hieman joustaa, lähinnä niiden kohdalla, jotka eivät selviytyneet karsinnasta loppukilpailuun.

Järjestäjien listalle otetaan yhä pienempi kattaus erilaisia heittovälineitä, koska välineiden kustannukset nousevat muuten huomattavan suuriksi. Tämä lisää teknisen johtajan ja hänen tiiminsä työtä henkilökohtaisten välineiden tarkastuksissa. Mittojen säännönmukaisuuden lisäksi on tarkistettava, onko väline WA:n sertifioitujen välineiden listalla. Jokin väline on saattanut olla listalla aiemmin, mutta ei tällä hetkellä. Tällainen väline voidaan hyväksyä, mikäli se menee kilpailun välinetarkastuksessa läpi.

32.3 Heittovälineisiin ei saa tehdä mitään muutoksia kilpailun aikana.

Apukeinot

32.4 Seuraavat keinot katsotaan (sääntöjen vastaiseksi) avustamiseksi, joten ne ovat kiellettyjä:

32.4.1 Kahden tai useamman sormen teippaaminen yhteen. Kuitenkin jos kädessä ja/tai (erillisissä) sormissa käytetään teippausta, teippi tai side saa olla jatkuvaa edellyttäen, ettei se johda sormien kiinnittymiseen toisiinsa niin, että ne eivät enää pääse liikkumaan itsenäisesti. Teippaus tulee näyttää lajinjohtajalle ennen kilpailun alkua.

32.4.2 Kiellettyä on myös minkään apuvälineen, kuten esim. painon tai painojen kiinnittäminen vartaloon tai raajoihin tarkoituksena auttaa urheilijaa hänen suorituksessaan.

32.4.3 Käsineiden käyttö ei ole sallittua, paitsi moukarinheitossa. Moukarikäsineiden tulee olla sileät sekä etu- että takapuolelta, ja peukaloa lukuun ottamatta käsineen sormien päiden tulee olla auki.

32.4.4 Kilpailija ei saa suihkuttaa tai levittää mitään ainetta kehään tai jalkineisiinsa eikä myöskään karhentaa kehän pintaa millään tavoin.

HUOM. Mikäli tuomarit huomaavat näiden sääntökohtien vastaista toimintaa, heidän tulee ohjeistaa urheilijaa korjaamaan tilanne. Mikäli urheilija kieltäytyy, niin hänen suorituksensa tulee hylätä. Jos urheilija on jo tehnyt suorituksensa, kun sääntörike huomataan, lajinjohtajan tulee päättää mahdollisista seuraamuksista. Vakavissa tapauksissa voidaan aina käyttää sääntökohtia CR18.5 ja TR7.2.

32.5 Seuraavia keinoja ei katsota (sääntöjen vastaiseksi) avustamiseksi, joten ne ovat sallittuja:

32.5.1 Paremman otteen saamiseksi kilpailija voi käyttää tarkoitukseen sopivaa ainetta, mutta vain kädessään. Moukarinheitäjät voivat käyttää tällaista ainetta käsineillään ja kuulantyoöntäjät voivat levittää sellaista kaulalleen.

32.5.2 Kuulantyönnössä ja kiekonheitossa kilpailija voi levittää magnesiumia tai muuta tartunta-ainetta käsille tai heittovälineelle. Kaikkien käsissä, hanskoissa tai välineissä käytettyjen aineiden tulee olla helposti poistettavia kostealla rätillä pyyhkien eikä niistä saa jäädä mitään jälkiä. Mikäli näin ei tehdä voidaan soveltaa säännön TR32.4 huomautusta.

32.5.3 Sellainen käsien tai sormien teippaus, jota sääntö TR32.4.2 ei ole kieltänyt.

Heitto- ja työntökehät

32.6 Kehärenkaat on tehtävä vanneraudasta, teräksestä tai muusta sopivasta materiaalista. Renkaan yläpinnan on oltava kehää ympäröivän maanpinnan tasalla. Kehärenkaan tulee olla vähintään 6 mm paksu. Renkaan sisäpinnan ja yläpinnan tulee olla valkoinen. Ympäröivä maanpinta voi olla betonia, kestopäällystettä, asfalttia, puuta tai muuta sopivaa materiaalia.

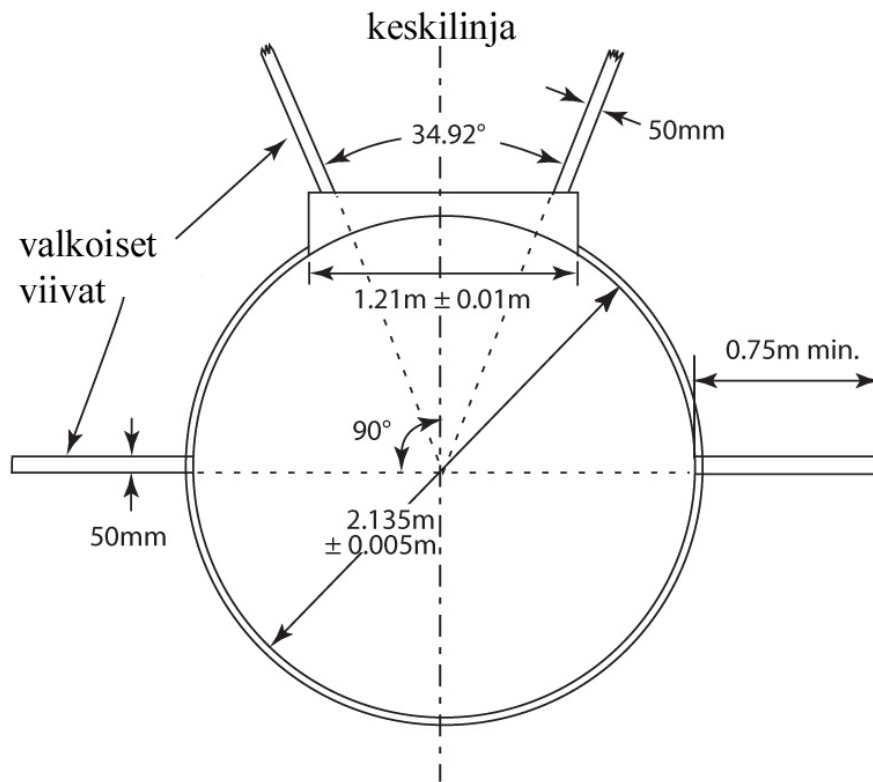
Kehän sisäpinta voidaan tehdä betonista, asfaltista tai muusta kiinteästä, mutta ei liukkaasta materiaalista. Sisäpinnan tulee olla tasainen ja 20 mm ± 6 mm kehärenkaan yläpintaa alempana.

Kuulantyönnössä siirrettävä työntökehä, joka täyttää nämä vaatimukset, on sallittu.

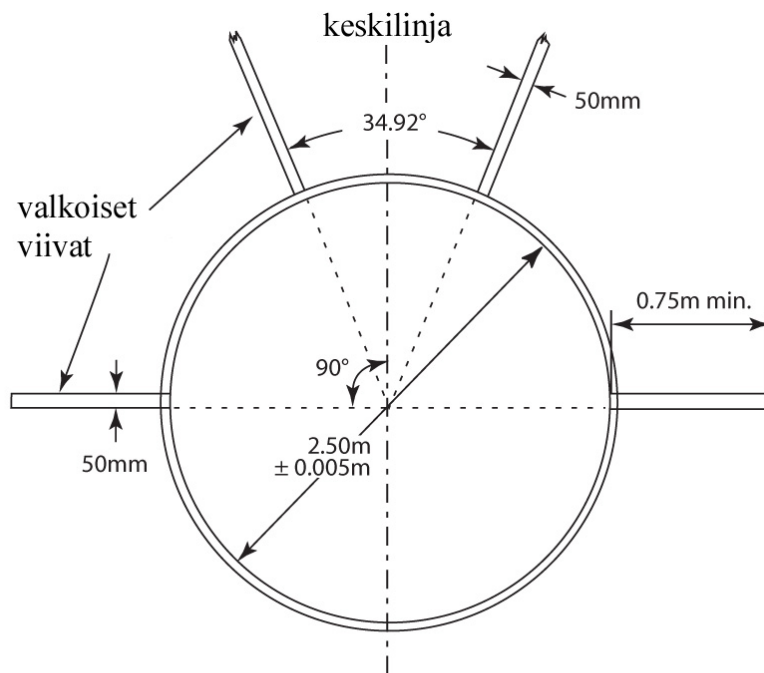
32.7 Kuulantyönnössä ja moukarinheitossa kehän sisähalkaisijan tulee olla 2,135 m ± 0,005 m, ja kiekonheitossa 2,50 m ± 0,005 m.

Moukaria voidaan heittää kiekonheittokehästä edellyttäen, että kehän halkaisija on pienennetty 2,50 m:stä 2,135 m:iin asettamalla sen sisään samankeskinen muuntorengas.

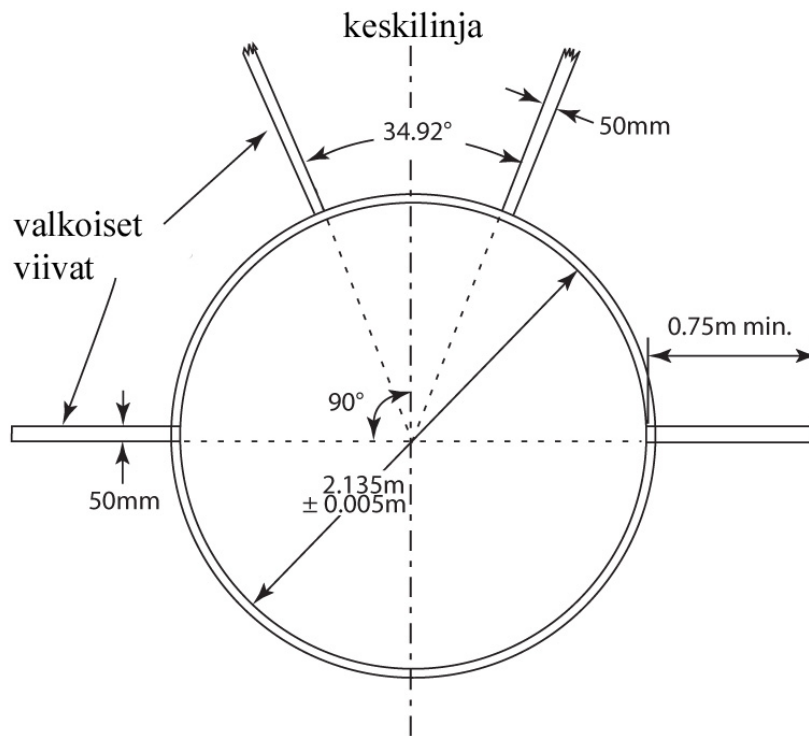
Huom. Muuntorengas tulisi olla väriltään jotain muuta kuin valkoinen, jotta säännössä TR32.8 kuvatut valkoiset viivat näkyisivät muuntorengas pinnalla selvästi.



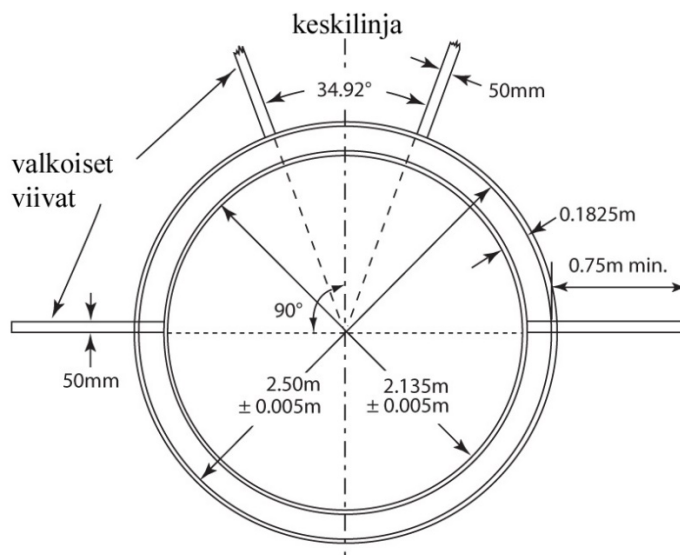
Kuvassa: Kuulantöytäkehä



Kuvassa: Kiekkonheittokehä



Kuvassa: Moukarinheittokehä



Kuvassa: Kiekon- ja moukarinheiton yhdistelmäkehä

32.8 Valkoinen 50 mm leveä viiva on vedettävä kehärenkaan yläpinnasta lähtien vähintään 0,75 m:n päähän kehästä sen molemmille puolille.

Viiva voidaan maalata tai tehdä puusta tai jostain muusta sopivasta materiaalista. Valkoisen viivan takareunan on oltava jatkoa sille teoreettiselle linjalle, joka kulkee kehän keskipisteen kautta ja on suorassa kulmassa heittosektorin keskilinjaan nähden.

Keihäänheiton vauhdinottorata

32.9 Keihäänheitossa vauhdinottoradan vähimmäispituus on 30 m, paitsi säännön CRO kohtien 1.1, 1.2, 1.3, 1.5 ja 1.6 alaisissa kilpailuissa, joissa radan pituuden tulee olla vähintään 33,50 m. Missä olosuhteet sen vain sallivat, radan pituuden tulisi olla vähintään 36,50 m.

Rata tulee merkitä kahdella yhdensuuntaisella 50 mm leveällä valkoisella viivalla, joiden väli on 4 m. Heiton tulee tapahtua 8 m:n säteellä vedetyn kaaren takaa. Heittokaaren tulee olla vähintään 70 mm leveä ja se tehdään joko radan pintaan maalaamalla tai sitten puusta tai muusta sopivasta syöpymättömästä materiaalista, kuten esim. muovista. Sen tulee olla väriltään valkoinen ja upotettu radan pinnan tasoon.

Kaaren molemmista päistä tulee vetää viivat, jotka ovat suorassa kulmassa vauhdinottoradan sivurajoihin nähden. Näiden viivojen tulee olla valkoiset, vähintään 0,75 m pitkät ja vähintään 70 mm leveät.

Vauhdinottoradan suurin sallittu poikittaiskallistus on 1:100 (1 %), ja sen suurin sallittu pitkittäiskallistus alaspäin viimeisten 20 metrin matkalla juoksusuunnassa on 1:1000 (0,1 %).

Alastuloalueet (sektorit)

32.10 Alastuloalueen tulee olla murskaa, ruohikkoa tai muuta sopivaa materiaalia, johon heittoväline jättää selvän jäljen.

32.11 Alastuloalueen suurin sallittu kokonaiskallistus alaspäin heiton tai työnnön suunnassa on 1:1000 (0,1 %).

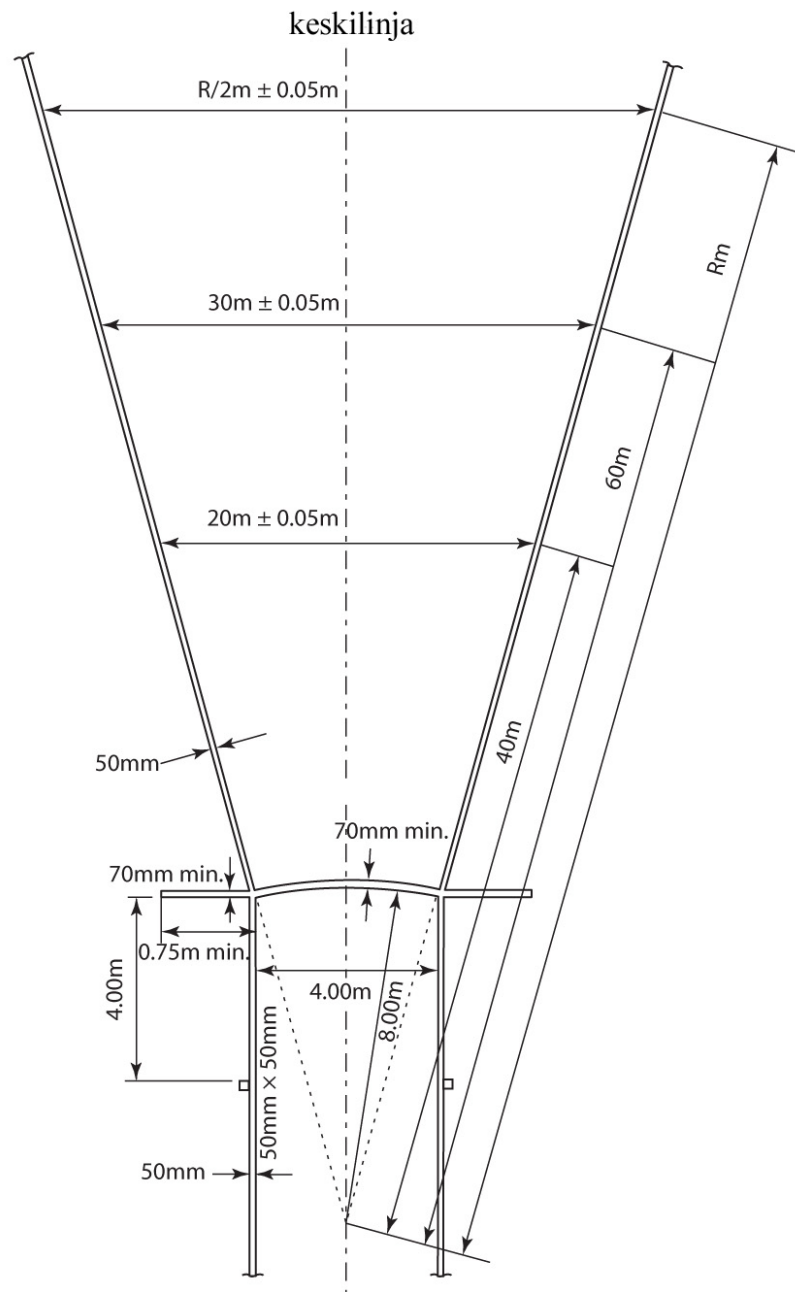
32.12 Alastulosektorin merkinnät:

32.12.1 Keihäänheittoa lukuun ottamatta muiden heittolajien alastuloalue tulee merkitä 50 mm leveillä valkoisilla viivoilla, jotka ovat 34,92°:n kulmassa keskenään ja joiden sisäreunojen jatkeet leikkaavat toisensa kehän keskipisteessä.

HUOM. Sektori voidaan vetää tarkasti 34,92°:n kulmaan katsomalla, että 20 m:n päässä kehän keskipisteestä sijaitsevat sektoriviivojen pisteet asettuvat $12\text{ m} \pm 0,05\text{ m}$:n ($20 \times 0,60\text{ m}$) etäisyydelle toisistaan. Täten jokaista kehän keskipisteestä lähtien mitattua metriä kohti vastaavien sektoriviivan pisteiden välimatka toisistaan kasvaa 0,60 m:llä.

32.12.2 Keihäänheiton alastuloalue tulee rajata valkoisilla 50 mm leveillä viivoilla, joiden sisäreunojen jatkeet kulkevat heittokaaren sisäreunan ja vauhdinottorataa sivuilta rajoittavien yhdensuuntaisten reunaviivojen leikkauspisteiden kautta ja kohtaavat toisensa sen ympyrän keskipisteessä, jonka osa heittokaari on. (kts. kuva). Sektorin kulmaksi tulee siten 28,96°.

Kommentti: Alastulosektorin tulee olla tasalaatuinen ja tarpeeksi pehmeä, jolloin heittovälineen laskeutumiskohta voidaan tarkasti määritellä. Materiaali ei voi olla sellaista, josta heittoväline kimpoaa takaisinpäin ja on olemassa riski, että alastulojälki hukkuu välineen alle (esim. tekonurmi saattaa olla hankala materiaali).



Kuvassa: Keihäänheiton vauhdinottorata ja alastuloalue

Suoritukset

32.13 Kuulantönnössä sekä kiekon- ja moukarinheitossa työntö/heitto on suoritettava kehästä ja keihäänheitossa vauhdinottoradalta. Kehästä suoritettavissa heittolajeissa kilpailijan on aloitettava suorituksensa liikkumattomasta asennosta kehän sisällä. Kilpailija saa suorituksensa aikana koskettaa kehärenkaan sisäpintaa. Kuulantönnössä hän saa myös koskettaa nojareunuksen sisäpintaa. (Nojareunus; kts. sääntö TR33.2.)

Kommentti: Säännöissä ei ole määritetty, miten tai mistä suunnasta urheilijan on mentävä heittorinkiin, eikä kuularinkiin mentäessä ole rajoituksia kosketuksista nojareunukseen. Olennainen vaatimus on, että rinkiin mentyään urheilijan tulee asettautua staattiseen asentoon ennen suorituksen alkua.

Staattisella asennolla tarkoitetaan tilannetta, jossa urheilija on mennyt heittorenkään sisään suoritustaan varten ja asettuu asemaan, jossa molemmat jalat ovat samanaikaisesti tukevasti kontaktissa maahan ringin sisällä ja kontaktia ringin reunuksen päälle tai pintaan ringin ulkopuolella ei ole. Tämä kontaktin hetki on oltava tarpeeksi pitkä, jotta tuomarit sen huomaavat. Vaatimusta siihen, että lisäksi kädet tai muu osa vartaloa tulisi olla liikkumatta ei ole.

32.14. Suoritus hylätään, jos kilpailija suorituksensa yhteydessä:

32.14.1 käyttää kuulantönnössä tai keihäänheitossa jotain muuta työntö- tai heittotekniikkaa kuin mitä säännöissä TR33.1 tai TR38.1 on esitetty; tai

32.14.2 kehään astuttuaan ja suorituksensa aloitettuaan koskettaa jollain ruumiinosallaan kehärenkaan yläpintaa, yläpinnan sisäreunan särmää tai maata kehän ulkopuolella; tai

HUOM. Sitä ei kuitenkaan pidetä virheenä, jos kosketuksesta ei saa työntöapua suoritukseen ja kosketus tapahtuu ensimmäisen pyörähdyksen aikana pisteessä, joka on täysin ympyrän ulkopuolelle piirretyn valkoisen viivan takana.

32.14.3 kuulantönnössä koskettaa jollain ruumiinosallaan nojareunuksen jotain muuta pintaa kuin kehän puoleista

kaarevaa sisäpintaa (lukuun ottamatta yläpinnan sisäreunan särmää joka tulkitaan yläpinnan osaksi); tai

32.14.4 Keihäänheitossa koskettaa jollain ruumiinosallaan vauhtirataa rajoittavia viivoja (heittokaarta tai reunaviivoja) tai maata niiden ulkopuolella.

HUOM 1. Suoritus tulee hylätä, mikäli kiekko tai moukarin pää (ei siis varsi tai kahva) osuu heittosuunnassa häkin vastakkaiselle puolelle. Oikeakätisellä vasemmalle puolelle ja vasenkätisellä oikealle puolelle.

HUOM 2. Suoritusta ei tule hylätä, mikäli kiekko tai moukarin pää (ei siis varsi tai kahva) osuu heittosuunnassa häkin lähemmälle puolelle. Oikeakätisellä oikealle puolelle ja vasenkätisellä vasemmalle puolelle ja lisäksi väline putoaa sektorin sisäpuolelle häkin rajojen ulkopuolella ja myöskään muita sääntöjä ei rikota mukaan lukien TR32.10.

Kommentti: SUL:n kilpailuvaliokunta on asettanut kansallisen säännön, jonka mukaan moukarin heittäminen yhdellä kädellä on turvallisuussyistä kielletty.

Sääntöihin on tarkennettu sekä ringin kehäreunuksen että kuulan nojareunuksen osalta, että yläreunan kulma on osa ylätasoa eli ns. kiellettyä aluetta koskettaa Vapaana heiluvien kengännauhojen mahdollinen kosketus kielletylle alueelle ei aiheuta suorituksen hylkäämistä.

Huomautus sääntökohdassa TR32.14.2 soveltuu pyörähdystekniikoihin, joita urheilijat käyttävät kuulassa, kiekossa ja moukarissa. Huomautus on ymmärrettävä niin, että mikäli kosketus ringin reunaan tai sen ulkopuolelle on tahaton ja tapahtuu ringin takaosassa ensimmäisen pyörähdyksen aikana, ei tätä voida sellaisenaan pitää vielä virheenä. Toisaalta on selvää, että mikäli tällä tekniikalla saadaan vähääkään apua suoritukseen, niin kyseessä on sääntörikkomus.

Määritelmä häkin rajojen ulkopuolella tarkoittaa aluetta, joka on häkin ja porttien ulommaisten osien ulkopuolella alastulosektoriin nähden.

.

32.15 Edellyttäen, että suorituksen aikana ei mitään kyseiseen heittolajiin liittyviä sääntöjä ole rikottu, kilpailija voi keskeyttää jo alkaneen suorituksen, laskea heittovälineen alas kehän tai vauhdinottoradan sisä- tai ulkopuolelle ja poistua kehästä tai vauhdinottoradalta (tai pysyä siellä).

HUOM. Kaikki tässä kohdassa sallitut toimenpiteet sisältyvät siihen yhtä yritystä varten sallittuun enimmäisaikaan, joka on mainittu säännössä TR25.17.

Kommentti: Urheilijan poistumiselle ringistä ei ole asetettu rajoituksia (miten ja mistä suunnasta). Olennaista on, että mitään sääntöä ei ole rikottu ennen ringistä poistumista.

32.16 Jos kuula, kiekko, moukarin pää tai keihään metallikärki alas tullessaan ensimmäisellä osumallaan maahan koskettaa sektoriviivaa tai maata sektorin ulkopuolella tai mitä tahansa esinettä/rakennetta sektorin ulkopuolella (lukuun ottamatta mitä säännön TR32.14 huomautuksessa sanotaan), se katsotaan virheeksi ja suoritus hylätään.

Kommentti: On huomattava, että tämän säännön mukaan moukarin varren ja kädensijan asema ei ole merkittävä. Jos esimerkiksi varsi kädensijoinen on sektorin ulkopuolella, mutta itse moukarin pää sääntöjen mukaisesti sektoriviivojen sisällä, niin heitto on hyväksytty. Samoin on linjattu kohta mistä heitto mitataan säännössä TR32.20.1.

32.17 Kilpailija tekee sääntörikkeen, jos hän poistuu kehästä tai vauhdinottoradalta ennen kuin heittoväline on pudonnut maahan, tai:

32.17.1 kehästä suoritettavissa heittolajeissa: jos kilpailija poistuu kehästä niin, että hänen ensimmäisen kosketuksensa kehärenkaan yläpintaan tai kehän ulkopuoliseen maanpintaan ei tapahdu kokonaan sen valkoisen viivan takana, joka on vedetty kehän ulkopuolelle ja jonka takareuna teoreettisesti kulkee kehän keskipisteen kautta; tai

HUOM. Tämä ensimmäinen kosketus katsotaan viralliseksi poistumiseksi ja samalla suoritus myös katsotaan päättyneeksi.

32.17.2 keihäänheitossa: jos kilpailija poistuu vauhdinottoradalta niin, että hänen ensimmäinen kosketuksensa radan yhdensuuntaisiin reunaviivoihin tai niiden ulkopuoliseen maanpintaan ei tapahdu kokonaan heittokaaren tai sen jatkeiksi vedettyjen, vauhdinottoradan suuntaan nähden kohtisuorassa olevien valkoisten viivojen takana.

Kun heittoväline on pudonnut maahan, kilpailijan katsotaan poistuneen vauhdinottoradalta sääntöjen mukaisesti myös silloin, kun hän (taaksepäin siirtyen) koskettaa tai ylittää maalatun tai kuvitteellisen, radan poikki kulkevan viivan, joka sijaitsee 4 metriä ennen heittokaaren ääripäitä. Jos kilpailija heittovälineen maahan putoamisen hetkellä on (jo tai vielä) mainitun 4 metrin viivan takana, mutta edelleen vauhtiradalla, hänen katsotaan tällöinkin poistuneen radalta sääntöjen mukaisesti.

Kommentti: Suositellaan, että 4 metrin viivaa ei maalattaisi, vaan että sen paikka vain merkittäisiin radan reunoille asetetuilla kartioilla. Kartioiden paikat voidaan maalata neliön muotoisilla merkeillä (katso keihäänheittopaikkaa esittävä kuva aiemmin tässä säännössä).

Kun yllä olevaa sääntöä luetaan tarkasti, nähdään, että missään ei mainita virhettä, jonka kilpailija voisi tehdä 4 metrin viivaan liittyen. Itse asiassa viiva on olemassa vain heittopään lipputuomaria varten. Kun heitto on suoritettu sääntöjen mukaisesti, heittäjä saattaa lähteä kävelemään hitaasti taaksepäin poistumatta vauhdinottoradalta, jolloin lippumies joutuu turhaan odottelemaan ennen kuin hän voi nostaa valkoisen lipun. Sääntö on siis olemassa liputtajaa varten kilpailun nopeuttamiseksi. Keihään pitää kuitenkin laskeutua maahan sääntöjen mukaisesti ennen kuin valkoisen lipun voi nostaa.

32.18 Heittovälineet on jokaisen työnnön tai heiton jälkeen kannettava takaisin suorituspaikalle. Niitä ei koskaan saa palauttaa heittämällä.

Kommentti: Kuulantyönnössä voidaan myös käyttää palautusputkea, mikä on erittäin turvallinen tapa. Pitkissä heitoissa taas pienet radio-ohjattavat kuljetusautot ovat tulleet suosituiksi.

Mittaukset

32.19 Kaikissa heittolajeissa mittaustulokset tulee kirjata lähinnä alempaan 0,01 m:iin, jollei mitattu arvo osu tasasenttimetrille.

32.20 Jokainen työntö tai heitto tulee mitata välittömästi hyväksytyin suorituksen jälkeen (tai säännön TR8.5 mukaan tehdyn välittömän suullisen protestin jälkeen) lähimmästä kohdasta missä väline osuu ensimmäisen kerran maahan:

32.20.1 kuulun, kiekon tai moukarin pään kohdasta kehärenkaan sisäreunaan kehän keskipisteeseen kulkevaa suoraa pitkin; tai

32.20.2 keihään metallikärjen kohdasta heittokaaren sisäreunaan pitkin sitä suoraa, joka kulkee putoamisjäljestä sen ympyrän keskipisteeseen, jonka osa heittokaari on.

Kommentti: Kaikki sääntöjen mukaisesti tehdyt suoritukset on mitattava, riippumatta heittojen tai työntöjen pituudesta. Onhan mahdollista, että heikompikin suoritus on ratkaiseva, jos jatkoonpääsystä tulee tasakilpailu. Mikäli suoritus ei ole sääntöjen mukainen, ei sitä normaalisti pidä mitata (ellei kyse ole säännöstä TR8.5). Usein yliastuttujakin suorituksia pyydetään mittamaan, mutta tuomareiden tulee suostua pyyntöihin vain äärimmäisen poikkeuksellisissa tilanteissa. Mittauksen apuna voidaan käyttää mittatikkoa, joka asetetaan alastuloalueelle oikean alastulojäljen kohdalle ja tätä kohtaa käytetään mittanauhan nollakohtana. Pitkissä heitoissa on huolehdittava siitä, että mittanauha on suora koko matkaltaan eikä nouse esim. ruohon takia välillä pystysuunnassa.

Sääntö TR33

Kuulantyöntö

Kilpailusuoritus

33.1 Kuula on työnnettävä hartialta yhdellä kädellä. Kun kilpailija asettuu kehään aloittaakseen työntönsä, kuulun tulee koskettaa tai olla hyvin lähellä kaulaa tai leukaa, eikä kättä saa

työntösuorituksen aikana laskea tämän aseman alapuolelle. Kuulaa ei saa viedä hartialinjan taakse.

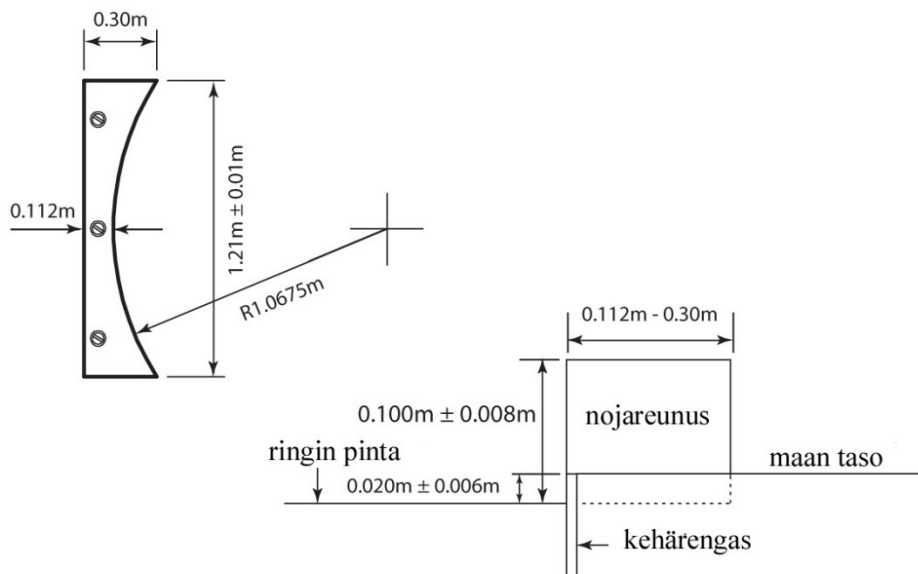
HUOM. Niin kutsuttu ”kärryntyöntötekniikka” on kuulassa kielletty.

Nojareunus

33.2 Nojareunuksen tulee olla valkoinen ja sen tulee olla tehty puusta tai jostain muusta sopivasta materiaalista kaaren muotoiseksi niin, että sen sisäreuna yhtyy työntökehän sisäreunaan ja on samalla kohtisuorassa kehän pintaa vastaan. Nojareunus tulee asettaa keskeisesti sektoriviivoihin nähden ja sen rakenteen tulee olla sellainen, että se voidaan kiinnittää tukevasti kehää ympäröivään maahan tai betoniin (katso kuva TR33).

HUOM. Myös WA:n aiempien sääntöjen mukainen nojareunus (malli 1983/84) on edelleen hyväksyttävä.

33.3 Nojareunuksen tulee olla 0,112 m – 0,30 m leveä, 1,21 m ± 0,01 m pitkä (= jänne sisäreunan kaarelle, jolla on sama säde kuin työntökehällä) sekä 0,10 m ± 0,008 m korkea työntökehän sisäpinnan tasoon nähden.



Kuvassa: Kuulantyöntön nojareunus (päältä ja sivulta nähtynä)

Kuula

33.4 Kuulan tulee olla rautaa, messinkiä tai mitä tahansa messinkiä kovempaa metallia. Se voi olla myös tällaisesta metallista tehty kuori, joka on täytetty lyijyllä tai muulla kiinteällä aineella. Sen on oltava pallon muotoinen. Sen pinnassa ei saa esiintyä karheutta ja pinnan viimeistelyn tulee olla sileä.

Valmistajia varten: Sileyys määritellään siten, että pinnassa esiintyvien korkeuserojen tulee olla pienempiä kuin 1,6 µm (tekninen karheusluku N7 tai pienempi).

Kommentti: Yllä esitetty sileyden määritelmä on kirjattu vain valmistajia varten tiedoksi. Jokainen ymmärtää, että vaikka kuula tehtaalta tullessaan täyttäisikin vaatimuksen, muutaman hiekalle tai hiilimurskalle suoritettun työnnön jälkeen se ei enää täysin sitä tee. Kansallisessa kilpailutoiminnassa pätee määritelmä, että jos kuula tuntuu kädessä sileältä, se on sileä. Olennaista on, että pinnan karheudella tai jopa muodolla ei voi saada ylimääräistä etua suoritukseen. Kotimaisissa kilpailuissa on tavattu jopa kuulia, joissa on taottu sormille selkeät paikat kuulan pintaan. Tällaiset välineet on ehdottomasti hylättävä tarkastuksessa.

33.5 Kuulan on täytettävä seuraavat vaatimukset:

Kuula	Vähimmäispaino kilpailussa käytettävälle välineelle ja ennätyksen hyväksymiseksi				
Kuulan painoluokat	3,000 kg	4,000 kg	5,000 kg	6,000 kg	7,260 kg
	Kuulan halkaisija				
Minimi / Maksimi	85 mm 110 mm	95 mm 110 mm	100 mm 120 mm	105 mm 125 mm	110 mm 130 mm

Kommentti: Kuulantyönnön toimitsijat.

On suositeltavaa käyttää lajin toimitsijoita seuraavasti:

- a. Lajinjohtaja vastaa kilpailun kulusta ja mittausten oikeellisuudesta*
- b. Kaksi tuomaria tarkkailee urheilijan suorituksen oikeellisuutta ja mittaa tuloksen. Toisella heistä on valkoinen ja punainen lippu ilmoittamaan onko suoritus hyväksytty vai ei. On suositeltavaa, että tuomari mitatessaan työntöä, seisoo työntöringissä ja pitää punaista lippua ylhäällä mittauksen ja välineen palautuksen ajan. Myös rinkiin laitettavaa kartiota voidaan käyttää. Mikäli optista mittausta ei käytetä, toinen tuomari kiristää mittanauhan niin, että se kulkee ringin keskipisteen kautta.*
- c. Tuomari, joka on sijoittuneena alastuloalueelle ja merkitsee välittömästi kuulan alastulokohtaan.*
- d. Tuomari, joka asettaa mittanauhan tai optisen mittauksen prisman merkittyyntä kuulan alastulokohtaan.*
- e. Tuomari, joka vastaa kuulista, niiden palautuksesta ja asettamisesta telineeseen tai vastaavaan paikkaan.*
- f. Tuomari, lajisihteeri, joka kirjaa tulokset ja kutsuu urheilijat oikealla vuorollaan yrityksiin.*
- g. Tuomari vastuussa tulostaulusta*
- h. Tuomari vastuussa suorituksen ajanotosta, mukaan lukien keltainen lippu kun aikaa on 15 s jäljellä*
- i. Tuomari huolehtimaan urheilijoista*

HUOM 1: Kyseessä on perinteinen tuomariston kokoonpano. Suuremmissa kilpailuissa voi tulospalvelu ja muu tekniikka vaatia erikoistuneita toimitsijoita.

HUOM 2: Tuomaristo ja tekniikka on sijoitettava siten, että ne eivät ole urheilijoiden esteenä eivätkä haittaa katsojien näkyvyyttä.

Kiekonheitto

Kiekko

34.1 Kiekon runko voi olla umpinainen tai ontto ja sen on oltava puuta tai jotain muuta sopivaa materiaalia. Sen ympärillä on metallikehä, jonka reunan tulee olla pyöreä. Tämän reunan poikkileikkauksen tulee olla muodoltaan ympyrän kaari, jonka säde on noin 6 mm. Kiekon molempien puolien keskustassa voi olla kaksi kiekon pinnan tasalle upotettua metallilevyä. Kiekko voidaan tehdä myös ilman näitä metallilevyjä edellyttäen, että vastaava pinnan kohta on tasainen ja että kiekon mitat ja kokonaispaino vastaavat asetettuja vaatimuksia.

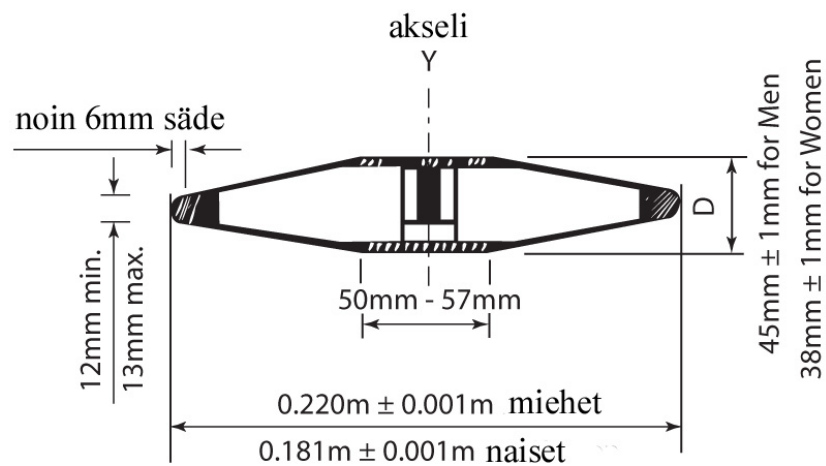
Kiekon molempien puolien on oltava samanlaiset, eikä kiekossa saa olla mitään pykälää, ulkonemia tai teräviä reunoja. Kiekon poikkileikkauksen tulee paksuuntua tasaisesti pitkin linjaa, joka lähtee 25-28,5 mm:n säteellä kiekon keskikohtaan tehdyttä ympyrältä ja päättyy reunapyörityksen kaarelle.

Kiekon profiili tulee muotoilla seuraavasti. Metallikehän kaarevan osan reunasta lähtien kiekon paksuus kasvaa tasaisesti aina maksimipaksuuteen D asti. Maksimipaksuus saavutetaan 25-28,5 mm:n päässä kiekon pyörimisakselista Y . Tästä pisteestä akselille Y asti kiekon paksuus on vakio. Kiekon ylä- ja alapuolen on oltava samanlaiset. Kiekon on myös oltava symmetrinen pyörimisakselin Y suhteen.

Kiekossa, metallikehän pinta mukaan lukien, ei saa olla mitään karheutta, ja pinnan viimeistelyn tulee olla kauttaaltaan sileä (kts. sääntö TR33.4) ja yhdenmukainen.

34.2 Kiekon on täytettävä seuraavat vaatimukset:

Kiekko					
Vähimmäispaino kilpailussa käytettävälle välineelle ja ennätyksen hyväksymiseksi		1,000 kg	1,500 kg	1,750 kg	2,000 kg
Metallikehän ulkohalkaisija	min max	180 mm 182 mm	200 mm 202 mm	210 mm 212 mm	219 mm 221 mm
Metallilevyn tai tasaisen keskialueen halkaisija	min max	50 mm 57 mm	50 mm 57 mm	50 mm 57 mm	50 mm 57 mm
Paksuus tasaisen keskialueen kohdalla	min max	37 mm 39 mm	38 mm 40 mm	41 mm 43 mm	44 mm 46 mm
Metallikehän paksuus 6 mm:n päässä ulkoreunasta	min max	12 mm 13 mm	12 mm 13 mm	12 mm 13 mm	12 mm 13 mm



Kuvassa: Kiekon rakenne ja mitoitus

Kommentti: Kiekonheiton toimitsijat.

On suositeltavaa käyttää lajin toimitsijoita seuraavasti:

- a. Lajinjohtaja vastaa kilpailun kulusta ja mittausten oikeellisuudesta*
- b. Kaksi tuomaria tarkkailee urheilijan suorituksen oikeellisuutta ja mittaa tuloksen. Toisella heistä on valkoinen ja punainen lippu ilmoittamaan onko suoritus hyväksytty vai ei. On suositeltavaa, että tuomari mitatessaan heittoa, seisoo heittoringissä ja pitää punaista lippua ylhäällä mittauksen ja välineen palautuksen ajan. Myös rinkiin laitettavaa kartiota voidaan käyttää. Mikäli optista mittausta ei käytetä, toinen tuomari kiristää mittanauhan niin, että se kulkee ringin keskipisteen kautta.*
- c. Tuomari, joka on sijoittuneena alastuloalueelle ja merkitsee välittömästi kiekon alastulokohtaan. Mikäli kiekko putoaa sektoreiden ulkopuolelle, se ilmaistaan nostamalla toinen käsi vaakatasoon. Hyväksyttyä heittoa ei tarvitse erikseen ilmoittaa.*
- d. Tuomari, joka asettaa mittanauhan tai optisen mittauksen prisman merkittyyntä kiekon alastulokohtaan.*
- e. Yksi tai useampi tuomari, joka vastaa kiekkoista, niiden palautuksesta ja asettamisesta telineeseen tai vastaavaan paikkaan. Nämä tuomarit voivat myös avustaa mittanauhalla tehtävässä mittauksessa ja tarkkailla, että nauha on varmasti suorassa koko matkalta.*
- f. Tuomari, lajisihteeri, joka kirjaa tulokset ja kutsuu urheilijat oikealla vuorollaan yrityksiin.*
- g. Tuomari vastuussa tulostaulusta*
- h. Tuomari vastuussa suorituksen ajanotosta, mukaan lukien keltainen lippu kun aikaa on 15 s jäljellä*
- i. Tuomari huolehtimaan urheilijoista*
- j. Tuomari vastuussa heittovälineistä heittopaikalla*

HUOM 1: Kyseessä on perinteinen tuomariston kokoonpano. Suuremmissa kilpailuissa voi tulospalvelu ja muu tekniikka vaatia erikoistuneita toimitsijoita.

HUOM 2: Tuomaristo ja tekniikka on sijoitettava siten, että ne eivät ole urheilijoiden esteenä eivätkä haittaa katsojien näkyvyyttä.

HUOM 3: On huomattava varata tilaa myös tuulipussille tai vastaavalle havainnollistamaan tuulen suunnan ja voimakkuuden.

Sääntö TR35

Kiekonheittohäkki

- 35.1 Kiekonheitossa kaikki heittosuoritukset tulee tehdä häkistä tai muusta vastaavasta suoja-aitauksesta, minkä avulla varmistetaan katsojien, toimitsijoiden ja kilpailijoiden turvallisuus. Tässä säännössä määritelty häkkityyppi on tarkoitettu käytettäväksi urheilukentillä, joilla on samaan aikaan myös muita lajeja käynnissä, tai kentän ulkopuolella, jos siellä on katsojia kilpailua seuraamassa. Muualla, ja erityisesti harjoitusalueilla, voidaan käyttää huomattavasti yksinkertaisempaa rakennetta. Ohjeita on saatavilla SUL:sta tai WA:n toimistosta.

HUOM 1. Säännössä TR37 kuvattua moukarinheittohäkkiä voidaan käyttää myös kiekonheittoon joko asentamalla häkin sisään samankeskinen muunneltava 2,135/2,5 m:n heittokehä tai käyttämällä häkin pidennettyä versiota (ovipaneelit sivuseinien jatkeina), jossa on toinen heittokehä kiekkoa varten moukarinheittokehän edessä.

HUOM 2. Moukarinheitossa käytettyjä siirrettäviä paneeleja voidaan käyttää myös kiekonheitossa, mikäli on tarvetta kaventaa alastulon vaara-aluetta.

- 35.2 Häkin tulee olla siten suunniteltu, valmistettu ja hoidettu, että se pystyy pysäyttämään 2 kg:n kiekon, joka lentää nopeudella 25 m/s. Rakenteen tulee olla sellainen, että kiekko ei häkkiin osuessaan kimpoa takaisin päin heittäjää tai lennä verkon ylitse. Mikä tahansa häkin malli tai rakenne on hyväksyttävä edellyttäen, että häkki tällöin täyttää kaikki tässä säännössä esitetyt vaatimukset.
- 35.3 Häkin tulisi olla pohjakuvioltaan U-muotoinen, kuten oheinen kuva näyttää. Häkin suuaukon leveyden tulisi olla 6 m ja suuaukon tulisi

sijaita 7 m:n päässä heittokehän keskipisteen etupuolella. Suuaukon 6 m:n leveyden tulkitaan tarkoittavan verkosta verkkoon mitattua välimatkaa. Verkkopaneelien tai ripustetun verkon korkeuden tulisi matalimmassa kohdassaan olla vähintään 4 m ja vähintään 6m viimeisen 3m matkalta ennen suuaukkoa.

Häkin tulee olla suunniteltu ja rakennettu siten, että kiekko ei pääse läpi mistään sen liitoskohdista tai itse verkosta eikä myöskään verkkopaneelien tai ripustetun verkon alitse.

HUOM 1. Häkin takaosan muotoilulla ei ole suurempaa merkitystä, kunhan verkko on kaikkialla vähintään 3 m:n päässä kehän keskipisteestä.

HUOM 2. Myös uusiin ideoihin perustuville häkkityypeille, jotka tarjoavat yhtä paljon turvallisuutta eivätkä laajenna vaarasektoria tavanomaisiin malleihin verrattuna, voidaan myöntää WA:n hyväksyntä (sertifikaatti).

HUOM 3. Erityisesti häkin juoksuradan puolella olevaa sivua voidaan pidentää ja/tai lisätä sen korkeutta sekä käyttää sivupaneeleita radalla kiekkokilpailun aikana kilpailevien urheilijoiden turvallisuuden lisäämiseksi.

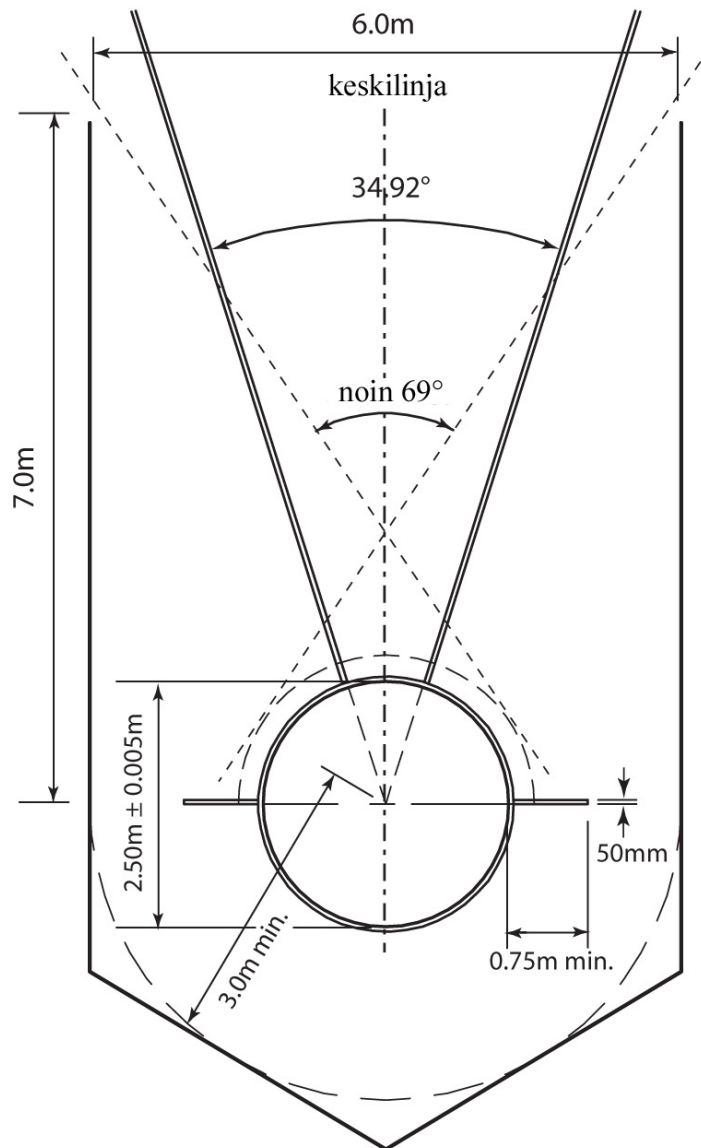
Kommentti: On huomattava, että verkko pitää asentaa siten, että suuaukon leveys on sama korkeussuunnassa koko matkaltaan. Näin siis eri korkeudelta kiekon heittäville urheilijoilla on saman levyinen suuaukko. Tämä soveltuu myös sivupaneelien asentoon säännön TR37.4 huomautuksen 2 mukaisesti.

35.4 Häkin verkko voidaan valmistaa sopivasta luonnon- tai synteettisestä kuidusta tehdystä narusta tai vaihtoehtoisesti keskilujasta tai erittäin lujasta teräslangasta. Suurin sallittu silmäkoko on 45 mm narusta tehdyssä verkossa ja 50 mm teräsverkossa.

HUOM. Tarkemmat määritykset verkolle ja häkin turvatarkastuksille on esitetty WA:n Kenttäkäsikirjassa ("Track and Field Facilities Manual").

35.5 Kiekkonheiton vaarasektori tällaisesta häkistä heitettäessä on suurimmillaan noin 69°, kun samassa kilpailussa on sekä oikea- että

vasenkätisiä heittäjiä (lasketaan olettamalla, että kiekko vapautuu 1,5 metrin säteellä olevasta ympyrästä). Sen vuoksi häkin sijainti ja suuntaus kentällä ovat erittäin tärkeitä turvallisuutta ajatellen.



Kuvassa: Vain kiekonheittoon tarkoitettu heittohäkki

HUOM 1. Häkin vaara-alueet on määritettävä kullekin häkille erikseen ennen kilpailua, sillä jokainen kenttä on omanlaisensa häkin rakenteen ja sijoittelun osalta.

Sääntö TR36

Moukarinheitto

Kilpailusuoritus

- 36.1 Ollessaan aloitusasennossaan ennen alkupyörytyksiä ja pyörähdyksiä kilpailija saa asettaa moukarin pään maahan heittokehän sisä- tai ulkopuolelle.
- 36.2 Sitä ei katsota virheeksi, jos moukarin pää koskettaa maata kehän sisä- tai ulkopuolella tai kehärenkaan yläpintaa alkupyörytysten tai pyörähdysten aikana. Urheilija voi keskeyttää suorituksensa ja aloittaa sen uudestaan edellyttäen, että mitään muuta sääntöä ei ole rikottu.
- 36.3 Jos moukari menee rikki heittosuorituksen tai ilmalennon aikana, suoritusta ei lasketa epäonnistuneeksi yritykseksi edellyttäen, että suoritus oli muuten tehty tämän säännön mukaisesti. Jos kilpailija tämän takia menettää tasapainonsa ja sitä kautta rikkoo jotain tämän säännön osaa, suoritusta ei silti lasketa epäonnistuneeksi yritykseksi. Molemmissa tapauksissa kilpailijalle tulee antaa uusi korvaava yritys.

Moukari

- 36.4 Moukari koostuu kolmesta osasta, jotka ovat: metallipää, varsi ja kahva.
- 36.5 Moukarin pään tulee olla rautaa, messinkiä tai jotain muuta metallia, joka ei saa olla pehmeämpää kuin messinki. Se voi myös olla tällaisesta metallista tehty kuori, joka on täytetty lyijyllä tai muulla kiinteällä aineella. Moukarin pään painopisteen ei tule sijaita kauempana kuin enintään 6 mm:n päässä metallipään keskipisteestä. Tämä voidaan tarkistaa seuraavasti: Pään (ilman vartta ja kahvaa) on pysyttävä kaikissa asennoissaan vaakasuoran, teräväreunaisen ja halkaisijaltaan 12 mm:n kokoisen pyöreän aukon päällä tasapainossa (kts. kuva).

Jos käytetään täytettä, se on sijoitettava moukarin pään sisään siten, että se ei pääse liikkumaan, ja niin, että vaatimus painopisteen paikasta täyttyy.

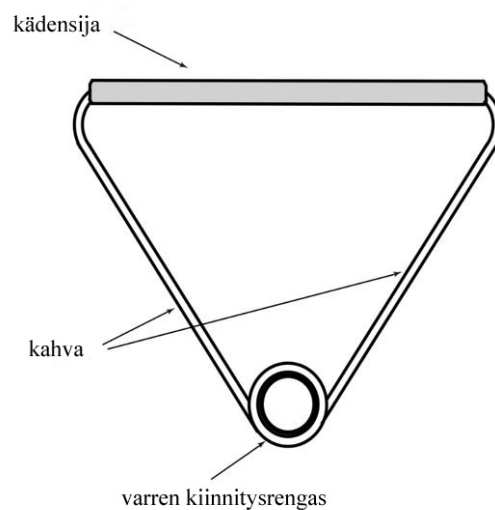
- 36.6 Moukarin varsi tehdään yhdestä yhtenäisestä ja suorasta jousiteräslangasta, jonka halkaisija on vähintään 3 mm. Langan tulee olla sellaista, että se ei oleellisesti veny moukaria heitettäessä.

Varsi voidaan toisesta tai molemmista päistään kiertää silmukalle kiinnitystä varten. Varsi tulee kiinnittää moukarin päähän kiertonivelellä, joka voi olla joko liukulaakeri tai kuulalaakeri.

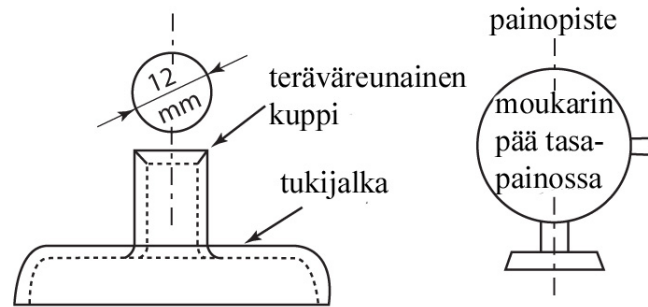
- 36.7 Kahvan on oltava jäykkä, eikä siinä saa olla minkäänlaisia saranaliitoksia. Kokonaismuodonmuutos 3,8 kN:n vetokuormituksen alaisena ei saa olla yli 3 mm. Se on kiinnitettävä varteen sellaisella tavalla, ettei kahvaa lankasilmukassa kääntämällä päästä kasvattamaan moukarin kokonaispituutta. Kahva kiinnitetään varteen silmukalla. Kiertoniveltä ei tässä saa käyttää.

Kahvan tulee olla muodoltaan symmetrinen ja siinä voi olla kaarevat tai suorat tartuntareunat ja/tai sivureunat. Kahvan vetomurtolujuuden tulee olla vähintään 8 kN.

HUOM. Myös muut muotoilut, jotka täyttävät asetetut vaatimukset ovat hyväksyttäviä.



Kuvassa: Moukarin kahva (yleismalli)



Kuvassa: Teline moukarin pään painopisteen tarkistamiseen

36.8 Moukarin on täytettävä seuraavat vaatimukset:

Moukari						
Vähimmäispaino kilpailussa käytettävälle välineelle ja ennätyksen hyväksymiseksi	(kg)	3,000	4,000	5,000	6,000	7,260
Moukarin koko pituus kahvan sisäreunasta mitattuna (mm)	max	1195	1195	1200	1215	1215
Moukarin pään halkaisija (mm)	min	85	95	100	105	110
	max	100	110	120	125	130

HUOM. Moukarin paino sisältää moukarin kaikki kolme pääosaa, eli metallipään, varren ja kahvan.

Kommentti: Moukarin painon mittausta voi olla hankalaa, koska samaan mittaukseen on saatava myös moukarin varsi. Tätä varten on hyväksi havaittu käyttää aputelinettä, joka tukee vartta vaakana päällä mittauksen aikana. Luonnollisesti aputelineen paino pitää vähentää mittaustuloksesta.

Kommentti: Moukarinheiton toimitsijat.

On suositeltavaa käyttää lajin toimitsijoita seuraavasti:

- a. Lajinjohtaja vastaa kilpailun kulusta ja mittausten oikeellisuudesta*
- b. Kaksi tuomaria tarkkailee urheilijan suorituksen oikeellisuutta ja mittaa tuloksen. Toisella heistä on valkoinen ja punainen lippu ilmoittamaan onko suoritus hyväksytty vai ei. On suositeltavaa, että*

tuomari mitatessaan suoritusta, seisoo heittoringissä ja pitää punaista lippua ylhäällä mittauksen ja välineen palautuksen ajan. Myös rinkiin laitettavaa kartiota voidaan käyttää. Mikäli optista mittausta ei käytetä, toinen tuomari kiristää mittanauhan niin, että se kulkee ringin keskipisteen kautta.

- c. Tuomari, joka on sijoittuneena alastuloalueelle ja merkitsee välittömästi moukarin alastulokohtaan. Mikäli moukarin pää putoaa sektoreiden ulkopuolelle, se ilmaistaan nostamalla toinen käsi vaakatasoon. Hyväksytyä heittoa ei tarvitse erikseen ilmoittaa.*
- d. Tuomari, joka asettaa mittanauhan tai optisen mittauksen prisman merkittyn moukarin pään alastulokohtaan.*
- e. Yksi tai useampi tuomari, joka vastaa moukareiden palautuksesta ja asettamisesta telineeseen tai vastaavaan paikkaan. Nämä tuomarit voivat myös avustaa mittanauhalla tehtävässä mittauksessa ja tarkkailla, että nauha on varmasti suorassa koko matkalta.*
- f. Tuomari, lajisihteri, joka kirjaa tulokset ja kutsuu urheilijat oikealla vuorollaan yrityksiin.*
- g. Tuomari vastuussa tulostaulusta*
- h. Tuomari vastuussa suorituksen ajanotosta, mukaan lukien keltainen lippu kun aikaa on 15 s jäljellä*
- i. Tuomari huolehtimaan urheilijoista*
- j. Tuomari vastuussa heittovälineistä heittopaikalla*

HUOM 1: Kyseessä on perinteinen tuomariston kokoonpano. Suuremmissa kilpailuissa voi tulospalvelu ja muu tekniikka vaatia erikoistuneita toimitsijoita.

HUOM 2: Tuomaristo ja tekniikka on sijoitettava siten, että ne eivät ole urheilijoiden esteenä eivätkä haittaa katsojien näkyvyyttä.

Sääntö TR37

Moukarinheittohäkki

- 37.1 Moukarinheitossa kaikki heittosuoritukset tulee tehdä häkistä tai muusta vastaavasta suoja-aitauksesta, minkä avulla varmistetaan katsojien, toimitsijoiden ja kilpailijoiden turvallisuus. Tässä säännössä määritelty häkkityyppi on tarkoitettu käytettäväksi urheilukentillä, joilla on samaan aikaan myös muita lajeja käynnissä, tai kentän ulkopuolella, jos siellä on katsojia kilpailua seuraamassa. Muualla, ja erityisesti harjoitusalueilla, voidaan käyttää huomattavasti yksinkertaisempaa rakennetta. Ohjeita on saatavilla SUL:sta tai WA:n toimistosta.
- 37.2 Häkin tulee olla suunniteltu, valmistettu ja hoidettu niin, että se pystyy pysäyttämään 7,26 kg:n moukarin, joka lentää nopeudella 32 m/s. Rakenteen tulee olla sellainen, että moukari ei häkkiin osuessaan kimpoa takaisin päin heittäjää tai lennä verkon ylitse. Mikä tahansa häkin malli tai rakenne on hyväksyttävä edellyttäen, että häkki tällöin täyttää kaikki tässä säännössä esitetyt vaatimukset.
- 37.3 Häkin tulisi olla pohjakuvioltaan U-muotoinen, kuten oheinen kuva näyttää. Häkin suuaukon leveyden tulisi olla 6 m ja suuaukon tulisi sijaita 7 m:n päässä heittokehän keskipisteen etupuolella. Suuaukon 6 m:n leveyden tulkitaan tarkoittavan verkosta verkkoon mitattua välimatkaa. Verkkopaneelien tai ripustetun verkon korkeuden tulisi matalimmassa kohdassaan häkin takaosassa olla vähintään 7 m ja viimeisten 2,8 m:n paneelien kohdalla ennen ovipaneelien saranapistettä vähintään 10 m.

Häkin tulee olla suunniteltu ja rakennettu siten, että moukari ei pääse läpi mistään sen liitoskohdista tai itse verkosta eikä myöskään verkkopaneelien tai ripustetun verkon alitse.

Huom. Häkin takaosan muotoilulla ei ole suurempaa merkitystä, kunhan verkko on kaikkialla vähintään 3,5 m:n päässä kehän keskipisteestä.

37.4 Häkin suulla tulee olla kaksi 2 m leveää liikuteltavaa verkkopaneelia (ovipaneelia), joista vain toinen on kerrallaan käytössä. Näiden paneelien vähimmäiskorkeus on 10 m.

HUOM 1. Vasenta paneelia käytetään oikeakätisen (vastapäivään pyörivän) heittäjän heittäessä ja oikeanpuolista vasenkätisen heittäjän heittäessä. Koska aktiivista paneelia joudutaan vaihtamaan kilpailun aikana, jos mukana on sekä oikea- että vasenkätisiä heittäjiä, on erittäin tärkeää, että vaihto voidaan suorittaa vähällä vaivalla ja mahdollisimman lyhyessä ajassa.

HUOM 2. Kuvassa on esitetty molemmat ovipaneelit käyttöasennossaan, vaikka vain yksi niistä on kerrallaan käytössä kilpailun aikana.

HUOM 3. Kilpailun aikana aktiivisen paneelin on oltava täsmälleen kuvan osoittamassa paikassa. Tämän vuoksi niiden rakenne tulee olla siten suunniteltu, että ne voidaan lukita käyttöasentoonsa. Suositellaan, että ovipaneelien tarkat käyttöasennot olisi (väliaikaisesti tai pysyvästi) merkitty maahan.

HUOM 4. Ovipaneelien rakenne ja käyttötapa riippuvat häkin yleisestä suunnittelusta. Ne voivat olla liukuovityyppiset, saranoitu vaaka- tai pystysuorasti tai ne voivat olla irrotettavat. Ainoat ehdottomat vaatimukset ovat, että paneeli käytössä ollessaan pystyy täysin pysäyttämään siihen osuvan moukarin ja ettei ole mitään vaaraa siitä, että moukari voisi päästä läpi kiinteiden ja liikuteltavien paneelien välistä.

HUOM 5. Myös uusiin ideoihin perustuville häkkityypeille, jotka tarjoavat yhtä paljon turvallisuutta eivätkä laajenna vaarasektoria tavanomaisiin malleihin verrattuna, voidaan myöntää WA:n hyväksyntä.

Kommentti: Tässä sääntökirjassa esitetty häkki on ns. ”pitkä” malli, joka tuli WA:n viralliseksi malliksi 2000-luvun ensimmäisellä vuosikymmenellä. Tämän lisäksi WA julkaisi ohjeet, miten vanhoja moukarin ja kiekon yhdistelmähäkkeitä voidaan ovipaneeleja leventämällä muuntaa hyväksyttäväksi myös nykysääntöjen aikana. Piirustus ja keskeiset ohjeet löytyvät SUL:n verkkosivuilta kilpailuteknisten asioiden osastosta.

37.5 Häkin verkko voidaan valmistaa sopivasta luonnon- tai synteettisestä kuidusta tehdystä narusta tai vaihtoehtoisesti keskilujasta tai erittäin lujasta teräslangasta. Suurin sallittu silmäkoko on 45 mm narusta tehdyssä verkossa ja 50 mm teräsverkossa.

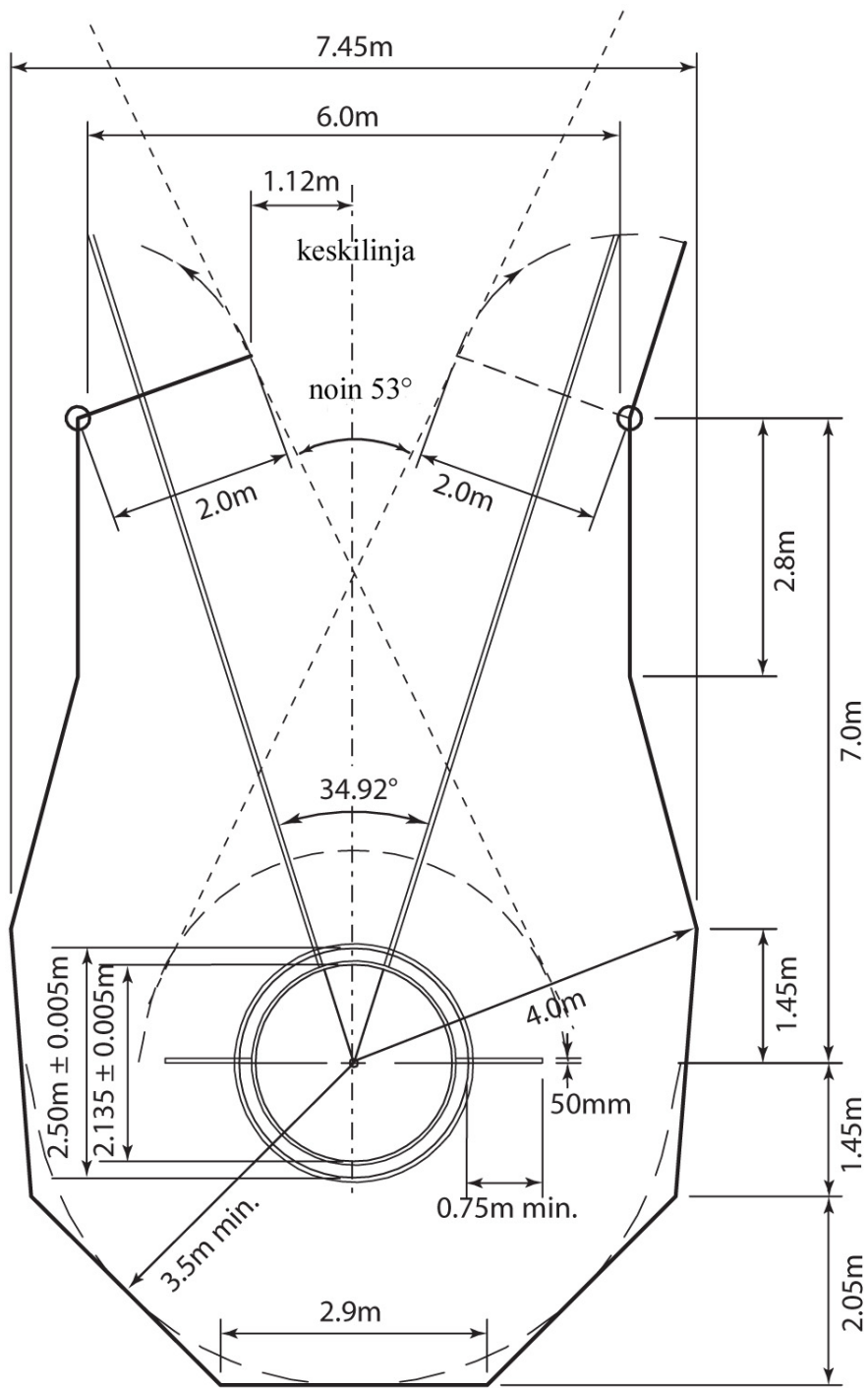
Huom. Tarkemmat määritykset verkolle ja häkin turvatarkastuksille on esitetty WA:n Kenttäkäsikirjassa (Track and Field Facilities Manual).

37.6 Jos samaa häkkiä halutaan käyttää myös kiekonheitossa, järjestely voidaan hoitaa kahdella vaihtoehtoisella tavalla. Yksinkertaisinta on käyttää 2,50 m:n heittokehässä samankeskistä 2,135/2,5 m:n muuntorengasta, mutta tällöin joudutaan sekä moukarissa että kiekossa käyttämään samaa kehäpintaa. Kiekonheitossa häkkiä tulee käyttää niin, että ovipaneelit pidetään auki.

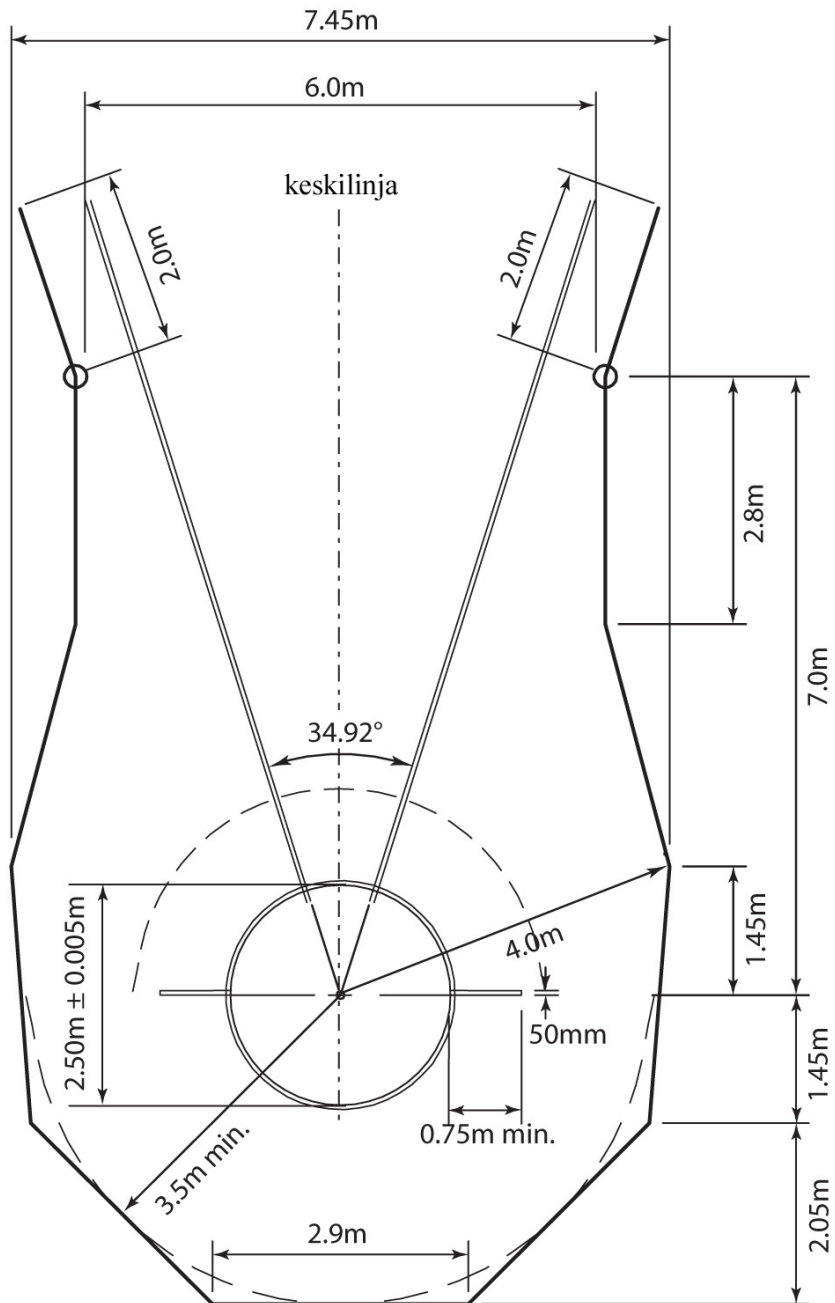
Mikäli halutaan käyttää eri kehiä moukarille ja kiekolle samassa häkissä, on nuo kaksi kehää sijoitettava peräkkäin niin, että niiden keskipisteet ovat 2,37 m:n etäisyydellä toisistaan heittosektorin keskilinjalla ja kiekonheittokehä on lähempänä suuaukkoa. Tässä versiossa ovipaneelit toimivat häkin sivuseinien jatkeina kiekkoa heitettäessä.

Huom. Häkin takaosan muotoilulla ei ole suurempaa merkitystä, kunhan verkko on kaikkialla vähintään 3,5 m:n päässä yhdistelmäkehän tai erillisen moukarikehän keskipisteestä erillisiä kehiä käytettäessä (tai vastaavasti vähintään 3 m:n päässä ennen vuotta 2004 voimassa ollutta kahden kehän järjestelyä käytettäessä, jossa kiekkokehä sijaitsi takimmaisena) (kts. myös sääntö TR37.4).

37.7 Moukarinheiton vaarasektori tässä säännössä kuvatuista häkeistä heitettäessä on suurimmillaan noin 53°, kun samassa kilpailussa on sekä oikea- että vasenkätisiä heittäjiä (lasketaan olettamalla, että moukari vapautuu 2,407 metrin säteellä olevasta ympyrästä). Sen vuoksi häkin sijainti ja suuntaus kentällä ovat erittäin tärkeitä turvallisuutta ajatellen.



Kuvassa: Yhdistelmäkehällä varustettu häkki moukariversiona



Kuvassa: Yhdistelmäkehällä varustettu häkki kiekkoersiona

HUOM 1. Häkin vaara-alueet on määritettävä kullekin häkille erikseen ennen kilpailua, sillä jokainen kenttä on omanlaisensa häkin rakenteen ja sijoittelun osalta.

Sääntö TR38

Keihäänheitto

Kilpailusuoritus

- 38.1 Keihästä on pidettävä kiinni yhdellä kädellä narukierteestä. Heitto tulee suorittaa olkapään tai heittokäsivarren yläpuolitse. Keihään linkoaminen ja muut tavallisesta poikkeavat heittotavat eivät ole sallittuja.
- 38.2 Heitto on hyväksyttävä vain silloin, jos metallikärki osuu maahan ennen keihään muita osia.
- 38.3 Heittäjä ei saa missään vaiheessa heittosuorituksensa aikana, ennen kuin keihäs on irronnut hänen kädestään, kääntyä kokonaan ympäri niin, että hänen selkänsä on heittokaarta kohti.

Kommentti: Aiemmissä sääntökirjoissa esiintynyt termi ”keihään kärki” on korvattu yleisemmällä sanalla metallikärki. Syynä muutokseen oli se, että itse keihään kärki on eri malleissa hyvinkin erilainen ja itse tarkan kärjen määrittäminen on hankalaa. Käytännössä muutos tarkoittaa sitä, että keihään alastuloa valvovilla tuomareilla (säännöt TR32.16, TR38.2 ja TR32.20.2) on nyt laajempi alue välineestä mitä tulee seurata. Peruseriaatteet pysyvät edelleen samoina. Kun keihäs laskeutuu lentoradaltaan maahan, pitää iskeytymähetkellä keihäessä olla maahan nähden kulma, vaikka hyvin pienikin, jotta heitto on hyväksytty. Jos tuomari havaitsee selkeästi, että kulmaa ei ole tai väline laskeutuu peräosa ensin, nostetaan punainen lippu. Lasten säännöissä on omat hieman väljemmät määritykset keihään mittaamiseen.

- 38.4 Jos keihäs menee rikki heittosuorituksen tai ilmalennon aikana, suoritusta ei lasketa epäonnistuneeksi yritykseksi edellyttäen, että suoritus oli muuten tehty tämän säännön mukaisesti. Jos kilpailija tämän takia menettää tasapainonsa ja sitä kautta rikkoo jotain tämän säännön osaa, suoritusta ei silti lasketa epäonnistuneeksi yritykseksi. Molemmissa tapauksissa kilpailijalle tulee antaa uusi korvaava yritys.

Keihäs

- 38.5 Keihään tulee koostua kolmesta pääosasta, jotka ovat varsi, metallikärki ja narukierre.
- 38.6 Varsi voi olla ontto tai umpinainen, ja sen tulee olla valmistettu metallista tai muusta sopivasta materiaalista niin, että valmis varsi muodostaa kiinteän kokonaisuuden. Varren pinnassa ei saa olla mitään kuoppia, nystyröitä, uria, harjanteita, reikiä tai karheutta, ja pinnan viimeistelyn on oltava kauttaaltaan sileä (kts. sääntö TR33.4) ja yhdenmukainen.
- 38.7 Varteen on oltava kiinnitettynä teräväpäinen, metallista valmistettu kärkikappale. Keihään kärkikappale tulee olla valmistettu kokonaan metallista. Siinä voi olla etupäähän hitsaamalla liitetty, eri metalliseoksesta tehty vahvistettu kärkiosa edellyttäen, että valmis metallikärki on sileä (kts. sääntö TR33.4) ja yhdenmukainen koko pinnaltaan. Vahvistetun kärkiosan kulma ei saa olla yli 40°.
- 38.8 Narukierteen tulee sijaita niin, että keihään painopiste on sen peittämällä alueella. Narukierteen halkaisija ei saa ylittää varren halkaisijaa enemmällä kuin 8 mm:llä. Siinä saa olla säännöllinen, liukumista estävä kuviollinen pinta, mutta ei mitään hihnoja, pykäliä tai lovia. Narukierteen tulee olla tasapaksu.
- 38.9 Keihään poikkileikkauksen tulee olla tasaisesti ympyrän muotoinen koko pituudeltaan (kts. Huom. 1). Varren paksuimman kohdan on oltava välittömästi narukierteen edessä. Varren keskiosa, sisältäen mm. narukierteen peittämän alueen, voi olla sylinterimäinen tai hieman taaksepäin kapeneva. Halkaisijan pieneneminen narukierteen etupään kohdalta sen takapäen kohdalle ei kuitenkaan missään tapauksessa saa olla enempää kuin 0,25 mm.
- Narukierteen päiden kohdalta keihään tulee jatkuvasti ohentua kohti kärkeä ja perää. Keihään pitkittäisprofiiliin, niin narukierteestä kärkeen kuin narukierteestä perään, tulee olla joko suora tai lievästi kupera (kts. Huom. 2), eikä keihään halkaisija saa muuttua äkkinäisesti missään muualla kuin varren ja metallikärjen liitoskohdassa sekä narukierteen molemmissa päissä. Halkaisijan pieneneminen kärkikappaleen takapäessä ei saa olla enempää kuin

2,5 mm, ja tämän aiheuttama poikkeaminen pitkittäisprofiilille asetetuista vaatimuksista ei saa ulottua kauemmaksi kuin korkeintaan 0,3 m:n päähän kärkikappaleen takapästä.

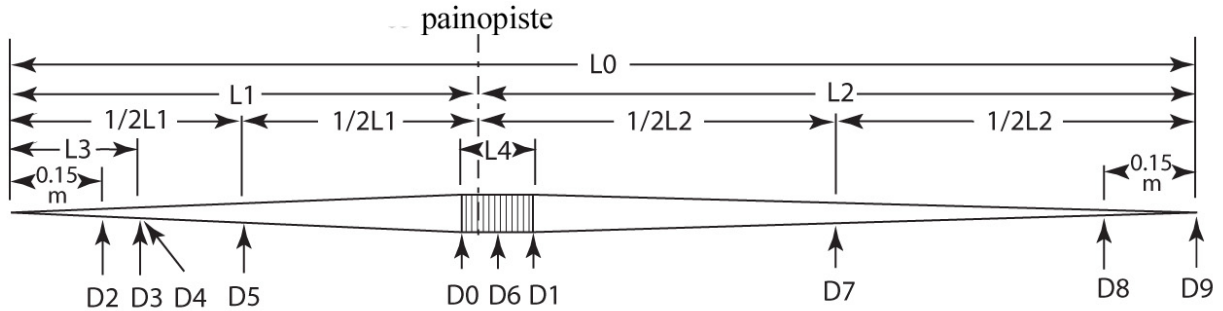
HUOM 1: Vaikka poikkileikkauksen edellytetään koko matkalta olevan ympyrän muotoinen, sallitaan tietyssä (missä tahansa) kohdassa mitattujen suurimman ja pienimmän halkaisijan välille 2 %:n ero. Näiden kahden halkaisijan keskiarvon (missä kohdassa tahansa) tulee vastata pyöreälle keihäälle oheisessa taulukossa asetettuja vaatimuksia.

HUOM 2: Pitkittäisprofiilin muoto voidaan tarkistaa nopeasti ja helposti. Tähän tarvitaan vähintään 500 mm pitkä suorareunainen metalliviivain ja kaksi rakotulkkia, paksuuksiltaan 0,20 mm ja 1,25 mm. Siellä, missä profiili on lievästi kupera, viivain keinuu keihään pinnalla ja koskettaa sitä vain pieneltä osalta kerrallaan. Siellä, missä profiili on suora, ei 0,20 mm:n rakotulkki saa missään kohdassa mahtua viivaimen suoran reunan ja keihään varren väliin näiden ollessa painettuna tiukasti toisiaan vasten. Edellä mainittu ei koske välittömästi metallikärjen ja varren liitoskohdan takana olevaa aluetta. Siellä 1,25 mm:n rakotulkki ei saa mahtua viivaimen ja keihään varren väliin.

38.10 Keihään on täytettävä seuraavat vaatimukset:

Keihäs					
Vähimmäispaino kilpailussa käytettävälle välineelle ja ennätyksen hyväksymiseksi (sis. narukierteen)		500 g	600 g	700 g	800 g
Kokonaispituus (L0) [mm]	min max	2000 2100	2200 2300	2300 2400	2600 2700
Etäisyys metallikärjen päästä keihään painopisteeseen (L1) [mm]	min max	780 880	800 920	860 1000	900 1060
Etäisyys keihään takapästä painopisteeseen (L2) [mm]	min max	1120 1320	1280 1500	1300 1540	1540 1800
Metallikärjen pituus (L3) [mm]	min max	220 270	250 330	250 330	250 330

Narukierteen pituus (L4) [mm]	min max	135 145	140 150	150 160	150 160
Varren halkaisija (D0) paksuimmassa kohdassa (narukierteen edessä) [mm]	min max	20 24	20 25	23 28	25 30



Keihään pituusmitat [mm]	Merkki	Miehet	Naiset	Keihään halkaisijat [mm]	Merkki	Miehet	Naiset
Kokonaispituus	L0	2600-2700	2200-2300	Kädensijan edestä	D0	25-30	20-25
Kärjestä painopisteelle	L1	900-1060	800-920	Kädensijan takaa	D1	min D0-0,25	min D0-0,25
L1 puoliväli	½ L1	450-530	400-460	150mm kärjestä	D2	max 0,8xD0	max 0,8xD0
Perästä painopisteelle	L2	1540-1800	1280-1500	Kärjen takaosa	D3	-	-
L2 puoliväli	½ L2	770-900	640-750	Kärjen takaa	D4	min D3-2,5	min D3-2,5
Kärkiosa	L3	250-330	250-330	Puoliväli kärjestä painopisteelle	D5	max 0,9xD0	max 0,9xD0
Kädensija	L4	150-160	140-150	Kädensijalla	D6	max D0+8	max D0+8
				Puoliväli perästä painopisteelle	D7	min 0,9xD0	min 0,9xD0
Kärjen kulma		max 40 ast.	max 40 ast.	150mm perästä	D8	min 0,4xD0	min 0,4xD0
				Perä	D9	min 3,5	min 3,5

38.11 Keihäessä ei saa olla mitään liikkuvia osia tai muita laitteita, jotka voisivat siirtää sen painopistettä tai muuttaa sen lento-ominaisuuksia heiton aikana.

38.12 Keihään kärkikappaleen tulee kaventua edessä siten, että teräkulma kärkipisteen kohdalla ei ole yli 40°. Halkaisija 0,15 m:n päässä kärjestä ei saa olla yli 80 % varren maksimihalkaisijasta. Kärjen ja painopisteen puolivälissä halkaisija ei saa olla yli 90 % varren maksimihalkaisijasta.

38.13 Keihään takaosassa varren kapenemisen perää kohti tulee tapahtua siten, että painopisteen ja perän puolivälissä halkaisija ei saa olla alle 90 % varren maksimihalkaisijasta. 0,15 m:n päässä perästä halkaisija ei saa olla alle 40 % varren maksimihalkaisijasta. Varren halkaisija aivan keihään perässä ei saa olla alle 3,5 mm.

Kommentti: Keihäänheiton toimitsijat.

On suositeltavaa käyttää lajin toimitsijoita seuraavasti:

- a. Lajinjohtaja vastaa kilpailun kulusta ja mittausten oikeellisuudesta*
- b. Kaksi tuomaria tarkkailee urheilijan suorituksen oikeellisuutta ja mittaa tuloksen. Toisella heitä on valkoinen ja punainen lippu ilmoittamaan onko suoritus hyväksytty vai ei. On suositeltavaa, että tuomari mitatessaan heittoa, seisoo vauhtiradalla ja pitää punaista lippua ylhäällä mittauksen ja välineen palautuksen ajan. Myös radalle laitettavaa kartiota voidaan käyttää. Mikäli optista mittausta ei käytetä, toinen tuomari kiristää mittanauhan niin, että se kulkee radalle merkityn 8 m pisteen kautta.*
- c. Yksi tai kaksi tuomaria, jotka ovat sijoittuneena alastuloalueelle ja merkitsevät välittömästi heiton mittauskohdan. Mikäli keihäs putoaa sektoreiden ulkopuolelle, se ilmaistään nostamalla toinen käsi vaakatasoon. Heidän tulee myös ilmoittaa, mikäli keihäs ei laskeudu maahan "kärki edellä". On suositeltavaa käyttää tähän jotain muuta tapaa kuin lippuja. Hyväksyttyä heittoa ei tarvitse erikseen ilmoittaa.*
- d. Tuomari, joka asettaa mittanauhan tai optisen mittauksen prisman merkittyyn keihään alastulokohtaan.*
- e. Yksi tai useampi tuomari, joka vastaa keihäistä, niiden palautuksesta ja asettamisesta telineeseen tai vastaavaan paikkaan. Nämä tuomarit voivat myös avustaa mittanauhalla tehtävässä mittauksessa ja tarkkailla, että nauha on varmasti suorassa koko matkalta.*
- f. Tuomari, lajisihteeri, joka kirjaa tulokset ja kutsuu urheilijat oikealla vuorollaan yrityksiin.*
- g. Tuomari vastuussa tulostaulusta*

h. Tuomari vastuussa suorituksen ajanotosta, mukaan lukien keltainen lippu kun aikaa on 15 s jäljellä

i. Tuomari huolehtimaan urheilijoista

j. Tuomari vastuussa heittovälineistä heittopaikalla

HUOM 1: Kyseessä on perinteinen tuomariston kokoonpano. Suuremmissa kilpailuissa voi tulospalvelu ja muu tekniikka vaatia erikoistuneita toimitsijoita.

HUOM 2: Tuomaristo ja tekniikka on sijoitettava siten, että ne eivät ole urheilijoiden esteenä eivätkä haittaa katsojien näkyvyyttä.

HUOM 3: On huomattava varata tilaa myös tuulipussille tai vastaavalle havainnollistamaan tuulen suunnan ja voimakkuuden.

OSA IV - MONIOTTELUT

Sääntö TR39

Moniottelut ulkoradoilla

Miehet, M19 ja M17 (viisiottelu ja kymmenottelu)

- 39.1 Miesten viisiotteluun kuuluu viisi lajia, jotka on järjestettävä yhtenä päivänä seuraavassa järjestyksessä: pituushyppy, keihäänheitto, 200 m, kiekonheitto ja 1500 m.
- 39.2 Miesten kymmenotteluun kuuluu kymmenen lajia, jotka on järjestettävä kahtena peräkkäisenä 24 h ajanjaksona seuraavassa järjestyksessä:
1. päivänä: 100 m, pituushyppy, kuulantyyöntö, korkeushyppy ja 400 m;
 2. päivänä: 110 m aidat, kiekonheitto, seiväshyppy, keihäänheitto ja 1500 m.

Naiset ja N19 (seitsenottelu ja kymmenottelu)

- 39.3 Naisten seitsenotteluun kuuluu seitsemän lajia, jotka on järjestettävä kahtena peräkkäisenä 24 h ajanjaksona seuraavassa järjestyksessä:
1. päivänä: 100 m aidat, korkeushyppy, kuulantyyöntö ja 200 m;
 2. päivänä: pituushyppy, keihäänheitto ja 800 m.
- 39.4 Naisten kymmenotteluun kuuluu kymmenen lajia, jotka on järjestettävä kahtena peräkkäisenä 24 h ajanjaksona säännön TR39.2 mukaisessa tai alla olevassa järjestyksessä:
1. päivänä: 100 m, kiekonheitto, seiväshyppy, keihäänheitto ja 400 m;
 2. päivänä: 100 m aidat, pituushyppy, kuulantyyöntö, korkeushyppy ja 1500 m.

N17 (vain seitsenottelu)

39.5 Tyttöjen seitsenotteluun kuuluu seitsemän lajia, jotka on järjestettävä kahtena peräkkäisenä 24 h ajanjaksona seuraavassa järjestyksessä:

1. päivänä: 100 m aidat, korkeushyppy, kuulantyyöntö ja 200 m;
2. päivänä: pituushyppy, keihäänheitto ja 800 m.

Moniottelujen yleisiä sääntöjä

39.6 Ottelun johtajan harkinnan mukaan tulee, aina kun se vain on mahdollista, jokaiselle ottelijalle muodostua vähintään 30 minuutin tauko yhden lajin loppumisen ja toisen lajin alkamisen välille. Mikäli mahdollista, ensimmäisen päivän viimeisen lajin päättymisen ja toisen päivän ensimmäisen lajin alkamisen välillä tulisi olla vähintään 10 tunnin tauko.

Kommentti: Minimiaika 30 min lasketaan siitä, kun viimeinen erä tai viimeinen suoritus päättyy edellisessä lajissa, siihen kun ensimmäinen erä tai ensimmäinen suoritus seuraavassa lajissa alkaa. On siis mahdollista ja jopa yleistä, että ottelijat siirtyvät suoraan edellisen lajin päättymisen jälkeen lämmittelemään seuraavaa lajia varten. Tällöin vaadittavaan 30 min aikaan sisältyy siirtyminen suorituspaikkojen välillä ja alkulämmittely. Ottelupäivien lisääminen sääntöjen mukaisiin päiviin ei ole mahdollista, ellei kyseessä ole erityiset olosuhteet. Päätöksen voi tehdä tekninen delegaatti tai ottelun johtaja kunkin tilanteen mukaisesti. Mikäli ottelupäiviä on mistä syystä tahansa enemmän kuin säännöissä TR39 tai TR53 on mainittu niin ottelutulokset eivät ole tilastokelpoisia (eivätkä myöskään luonnollisesti ennätyskelpoisia).

39.7 Moniottelun kussakin yksittäisessä lajissa, viimeistä lajia lukuun ottamatta, kilpailun teknisen delegaatin tai moniottelun johtajan tulee järjestää juoksujen erät ja kenttälajien suoritusryhmät niin että kunkin lajin tuloksiltaan mahdollisimman saman tasoiset urheilijat sijoitetaan samoihin eriin tai suoritusryhmiin. Erä- ja ryhmäjakojen pohjana ovat lajitulokset katsotaan ennalta määrätyn ajanjakson sisältä. Kussakin erässä tai ryhmässä tulisi mielellään olla vähintään viisi kilpailijaa, mutta ei koskaan vähemmän kuin kolme.

Kun yllä olevia määräyksiä ei esim. aikataulusta johtuen pystytä toteuttamaan, erät tai ryhmät järjestetään sitä mukaa, kun kilpailijat saavat edellisen lajinsa päätökseen.

Kommentti: Viimeksi mainittu on varsin tavallista kymmenottelun keihäänheitossa, joka usein aloitetaan niillä kilpailijoilla, jotka ovat ensiksi saaneet oman urakkansa seiväshypyssä päätökseen.

Moniottelun viimeisessä lajissa erät tulisi jakaa siten, että viimeiseen erään kootaan ne ottelijat, jotka ovat kilpailun kärkitiloilla toiseksi viimeisen lajin jälkeen.

Teknisellä delegaatilla tai moniottelun johtajalla on oikeus järjestää mikä tahansa erä tai ryhmä uudella tavalla, mikäli hän katsoo sen tarpeelliseksi.

Kommentti: Tarve yllä mainittuun uudelleenjärjestelyyn saattaa tulla esimerkiksi siitä, että halutaan seurata tiettyjen ennakkosuosikkien keskinäistä kamppailua sijoittamalla heidät samoihin eriin ja ryhmiin.

39.8 Kuhunkin lajiin sovelletaan vastaavia WA:n sääntöjä sellaisenaan, seuraavia poikkeuksia lukuun ottamatta:

- 39.8.1 Pituushypyssä ja kussakin heittolajissa jokaisella kilpailijalla on vain kolme yritystä;
- 39.8.2 Mikäli automaattista ajanottoa ei ole käytettävissä, jokaisen kilpailijan aika tulee ottaa erikseen kolmen ajanottajan toimesta;
- 39.8.3 Juoksulajeissa sallitaan erää kohti (vain) yksi vilppilähtö ilman erästä pois sulkemisia. Kaikissa seuraavissa lähtöyrityksissä jokainen vilppilähdön ottaja suljetaan lähettäjän päätöksellä juoksusta heti pois. (katso myös sääntö TR16.9).
- 39.8.4 Rimalajeissa jokainen rimannosto on läpi kilpailun vakio: korkeushypyssä aina 3 cm ja seiväshypyssä aina 10 cm.
- 39.8.5 Tekninen delegaatti tai moniotteluiden lajinjohtaja voi päättää viimeisen lajin ratajärjestyksen haluamallaan tavalla. Muissa lajeissa suoritetaan suoritusjärjestyksen tai ratojen arvonta.

Kommentti: Säännöistä löytyy muutamia muitakin pieniä eroavuuksia yksityislajeihin verrattuna (mm. suoritusajat ja tuulilukemat), mutta niistä on omat mainintansa kyseisten sääntökohtien yhteydessä.

39.9 Kussakin erillisessä juoksulajissa tulee (pistelaskuun) aina käyttää vain yhtä ajanottomenetelmää. Ennätystapauksessa tulee kuitenkin automaattisen ajanoton antama sähköaika tarvittaessa hyväksyä, vaikka sellaista ei olisikaan saatu kaikille kilpailijoille.

Kommentti: Ongelma syntyy, kun jonkin juoksulajin yhdessä tai useammassa erässä automaattinen ajanotto pettää. Tällöin joudutaan turvautumaan varmistavien ajanottajien saamiin käsiaikoihin, eikä pelkästään tuon epäonnisen erän osalta, vaan kyseisen lajin pisteet joudutaan antamaan kaikille kilpailijoille heille saatujen käsiaikojen perusteella ("vain yksi ajanottomenetelmä").

Sääntökohta TR39.9 jälkimmäinen lause synnyttää mielenkiintoisen tilanteen. Urheilija voi joskus tietyn ennätyksen tehdessään saada itselleen samasta kilpailusta kaksi erilaista tulosta, yhden kilpailun tulosluetteloa ja toisen ennätysluetteloa varten.

39.10 Jos urheilija ei aloita jotain lajia tai tee siitä yhtään yritystä, hän ei saa enää osallistua seuraaviin lajeihin, vaan hänen katsotaan keskeyttäneen kilpailun. Hänen nimensä ei niin ollen saa myöskään esiintyä ottelun lopputuloksissa.

Mikäli kilpailija päättää keskeyttää moniottelun, hänen tulee välittömästi ilmoittaa asiasta ottelun johtajalle.

Kommentti: Edellinen ei tarkoita sitä, että kilpailijan olisi pakko keskeyttää ottelunsa, jos hän jää jossain lajissa nollapisteille esim. vilppilähdön tai kolmen yliastumisen takia. Hän oli kuitenkin aloittanut kyseisen lajin, joten hänellä on oikeus jatkaa otteluaan. Jos urheilija sitten syystä tai toisesta on keskeyttänyt ottelun, hänen siihen mennessä keräämänsä pisteet eivät ole mikään ottelutulos eikä niitä tule merkitä tulosluetteloon. Mikäli ottelija ei tule ollenkaan yksittäisen lajiin, hänelle merkitään DNS, joka tarkoittaa sitä, että ottelusta ei tule loppupisteitä. Merkintä DNF yksittäisen lajin kohdalla tarkoittaa sitä, että ottelija on osallistunut ko. lajiin, mutta jäänyt ilman tulosta ja pisteitä. Tällöin hän voi kuitenkin jatkaa seuraavaan lajiin.

39.11 Kunkin lajin päätyttyä tulee pistetilanne, ts. kunkin lajin pisteet sekä yhteenlasketut pisteet WA:n voimassa olevan pistetaulukon mukaan laskettuina, ilmoittaa kaikille kilpailijoille.

Urheilijan sijoitukset moniottelussa määräytyvät ottelun aikana saavutettujen kokonaispisteiden perusteella. Moniottelun voittaja on se kilpailija, joka on kerännyt suurimman kokonaispistemäärän.

Kommentti: Samaa pistetaulukkoa käytetään kaikissa tämän sääntökirjan mukaisissa otteluissa, vaikka nuoremmilla ikäluokilla aitamitat tai heittovälineiden painot poikkeavat aikuisten sarjasta. Jokaiselle suoritukselle radalla tai kentällä löytyy taulukoista vastaava pistemäärä. Monessa lajissa ei ole erillistä pistemäärää jokaiselle mahdolliselle tulokselle. Näissä tapauksissa käytetään taulukosta pistemäärää, joka vastaa lähimmän heikomman tuloksen pistemäärää mikä taulukosta löytyy. Esimerkiksi N keihään tulos 45,82 ei ole taulukossa, mutta seuraava heikomman tuloksen pistemäärä tulokselle 45,78 löytyy ja tätä pistemäärää 779 käytetään.

39.12 Mikäli kilpailussa käytetään Gundersen menetelmää (tai vastaavaa) viimeisen lajin lähdössä, niin kilpailun ohjeessa on oltava kirjattuna tähän käytettävät säännöt ja toimintatapa, miten lähtötapahtuma hoidetaan.

39.13 Jos kaksi tai useampia kilpailijoita on saavuttanut saman pistemäärän koskien mitä tahansa sijaa kilpailussa, tällöin tasatilanne jää voimaan.

OSA V - SISÄRATAKILPAILUT

Sääntö TR40

Ulkoratasääntöjen soveltuminen sisäratakilpailuihin

Lukuun ottamatta seuraavissa osan V säännöissä kuvattuja eroavuuksia ja tuulenmittaukseen liittyviä vaatimuksia säännöissä TR17 ja TR29, kaikki edellä esitetyt ulkoratakilpailujen säännöt pätevät myös sisäradoilla.

Sääntö TR41

Sisähalli

- 41.1 Sisähallin tulee olla täysin suljettu ja katettu. Hallissa tulee olla sellainen valaistus, lämmitys ja ilmanvaihto, että ne tarjoavat asianmukaiset olosuhteet kilpailemiselle.
- 42.2 Kilpailualueella tulee olla kiertävä rata, suora rata pika- ja aitajuoksuja varten sekä vauhdinottoradat ja -alueet ja alastulopaikat hyppylajeja varten. Lisäksi tulee olla työntökehä ja alastulosektori kuulantyyntöä varten. Viimeksi mainitut voivat olla joko pysyviä tai väliaikaisia järjestelyjä. Kaikkien suorituspaikkojen tulee täyttää WA:n Kenttäkäsikirjassa (*Track and Field Facilities Manual*) esitetyt vaatimukset.
- 41.3 Kaikkien juoksuratojen, vauhdinottoratojen ja ponnistusalueiden tulee olla päällystetty kestopäällysteisellä materiaalilla, jonka tulisi mielellään olla sellaista, että sillä voi käyttää 6 mm:n piikkejä. (Katso sääntö 11 WA:n erillisestä säännöistä kenkiin liittyen).

WA:n säännön CRO kohtien 1.1, 1.2, 1.3 ja 1.6 alaisia sisäratakilpailuja tulisi järjestää vain sellaisissa sisähalleissa, joilla on voimassa oleva WA:n sisäratasertifikaatti. On suositeltavaa, että aina kun tällaisia sisähalleja on käytettävissä, myös säännön CRO kohtien 1.4, 1.5, 1.7, 1.8, 1.9 ja 1.10 alaiset kilpailut järjestetään niissä.

41.4 Perustuksen, jonka päälle juoksuradat, vauhdinottoradat ja ponnistusalueet sijoitetaan, tulee olla joko kiinteä (esim. betoni), tai jos se on tuettu rakenne (puu- tai vanerilevyjä kannatinpalkkien päällä), siinä ei saisi esiintyä mitään kimmoelementtejä. Kunkin vauhdinottoradan kimmoisuuden tulee pysyä vakiona koko pituudeltaan niin tarkoin kuin se vain on teknisesti mahdollista. Tämä on tarkistettava kaikkien hyppyjen vauhdinotto- ja ponnistuspaikoilla ennen jokaista kilpailua.

HUOM 1: ”Kimmoelementeillä” yllä olevassa tekstissä tarkoitetaan sellaisia rakenne-elementtejä, jotka on tietoisesti suunniteltu tai valittu antamaan ylimääräistä etua joillekin tai kaikille kilpailijoille.

HUOM 2: WA:n Kenttäkäsikirja, jota voi tilata WA:n toimistolta tai ladata WA:n verkkosivuilta, sisältää yksityiskohtaisempia ja täsmällisempiä ohjeita sisähallien suunnittelua ja rakentamista varten. Kenttäkäsikirjassa on myös kaaviokuvia ratojen mittaamista ja merkitsemistä varten.

HUOM 3: Kenttäsertifiointin anomuslomake, suorituspaikkojen mittauslomake sekä sertifiointijärjestelmän yleiset ohjeet ovat saatavilla WA:n toimistolta ja ovat myös ladattavissa WA:n verkkosivuilta.

Kommentti: Yleinen ongelma sisähalleissa on liian vähäinen valaistus. Sisähallien valaistuksen tulisi olla riittävä sääntöjenmukaisen ja tasapuolisen kilpailun läpivientiin. Mikäli kilpailu televisoidaan niin valaistuksen vaatimukset ovat huomattavasti korkeammat varsinkin uusien HD-lähetysten kohdalla. Myös maaliviiva tulee valaista erikseen, jotta maalikamerasta saadaan mahdollisimman tarkat kuvat.

Sääntö TR42
Pikajuoksusuora

[Katso ulkoratojen säännöt ja WA:n Kenttäkäsikirja (Track and Field Facilities Manual)]

Sääntö TR43
Kiertävä rata ja juoksuradat

43.1 Radan nimellispituuden tulisi olla 200 m. Radan tulee koostua kahdesta yhdensuuntaisesta suorasta sekä kahdesta kaarteesta, jotka voivat olla kallistetut ja joiden säteet ovat keskenään samat. Radan sisäreuna tulee varustaa noin 50 mm korkealla ja 50 mm leveällä, sopivasta materiaalista tehdyllä reunalistalla tai se tulee merkitä 50 mm leveällä valkoisella viivalla. Tämän reunalistan tai reunaviivan ulkoreuna muodostaa radan yksi (sisäradan) sisäreunan. Reunalistan tai vastaavan reunaviivan sisäreunan tulee kulkea vaakatasossa läpi koko kierroksen. Reunalista tai viiva voi olla myös kallistetussa kaarteessa, jolloin reunan on oltava vaakatasossa koko kallistuksen matkalta. Radan kahdelta suoralta reunalista voidaan jättää pois ja korvata 50 mm leveällä valkoisella viivalla

HUOM. Kaikki mittaukset on tehtävä kuten kirjattu sääntöön TR14.2

Radat

43.2 Kiertävällä juoksuradalla tulisi olla vähintään neljä ja enintään kuusi rataa. Ratojen nimellisleveyden tulee olla vähintään 0,90 m ja enintään 1,10 m. Kaikkien ratojen tulee olla keskenään yhtä leveitä $\pm 0,01$ m:n tarkkuudella. Radat erotetaan toisistaan 50 mm leveillä valkoisilla viivoilla.

Kallistus

43.3 Kallistuskulman tulisi olla kaikilla radoilla sama juoksuradan minkä tahansa poikkileikkauksen kohdalla. Suorat voivat olla tasaiset tai niissä voi käyttää enintään 1:100 (1 %) kallistusta sisärataa kohti viettäen.

Jotta helpotettaisiin siirtymistä suoralta kallistettuun kaarteeseen, voidaan se toteuttaa juoheana vaakasuuntaisena siirtymävaiheena. Siinä tulee lisäksi olla tarvittava pystysuuntainen siirtymä.

Sisäreunan merkitseminen

43.4 Jos radan sisäreuna on osoitettu vain valkoisella viivalla, se tulee lisäksi merkitä kartioilla tai lipuilla ainakin kaarteissa, tarpeen mukaan myös suorilla. Kartioiden tulee olla vähintään 0,15 m korkeita. Lippuja käytettäessä niiden tulee olla kooltaan noin 0,25 m x 0,20 m ja kiinnitetty 0,45 m pitkiin varsiin, jotka on asetettu 60°:n kulmaan maahan nähden radasta poispäin. Kartiot tai liput tulee sijoittaa siten, että kartion tai lipun alustan ulkoreuna yhtyy valkoisen viivan radan puoleiseen reunaan. Kartiot tai liput tulee asettaa enintään 1,5 m:n välein kaarteissa ja enintään 10 m:n välein suorilla.

HUOM. Vahva suositus on, että kaikissa WA:n alaisissa kilpailuissa radan sisäreuna olisi varustettu reunalistalla.

Kommentti: Kiertävä rata voi olla pituudeltaan yli 200 m (joita Suomessa on useita), mutta kansainvälisiä ennätyksiä ei ylipitkiltä radoilta noteerata. Isoimmissa hallikisoissa on yleensä kuusi kiertävää rataa, joiden ihanteellinen radanleveys on 1 m. Kartioita voidaan käyttää koko radan matkalta, ei vain kaarteissa.

Sääntö TR44

Lähtö ja maali kiertävällä radalla

44.1 Tekniset ohjeet 200 m:n sisäratojen rakentamista ja merkitsemistä varten on annettu WA:n Kenttäkäsikirjassa. Tässä sääntökirjassa on esitetty vain yleiset periaatteet.

Perusvaatimukset

- 44.2 Kilpailun lähtö ja maali merkitään 50 mm leveillä valkoisilla viivoilla, jotka ovat suorassa kulmassa rataviivoihin nähden radan suorilla osuuksilla ja säteen suuntaisina radan kaarreosuuksilla.
- 44.3 Maaliviivaa koskevat vaatimukset ovat seuraavat: Jos vain mahdollista, radalla tulisi olla vain yksi maaliviiva, joka on yhteinen kaikille matkoille. Sen on sijaittava suoran varrella ja niin, että mahdollisimman suuri osa ko. suorasta on ennen maaliviivaa.
- 44.4 Olennainen vaatimus kaikille lähtöviivoille (suorille, porrastetuille ja kaareville) on, että matka on jokaiselle kilpailijalle sama, kun hän etenee lyhintä sallittua reittiä.
- 44.5 Mikäli vain mahdollista, lähtöviivoja (tai vaihtoalueen viivoja viesteissä) ei tulisi sijoittaa kaarteeseen jyrkimmän kallistuksen kohdalle.

Juoksujen jäljestäminen

- 44.6 Juoksumatkat järjestetään seuraavasti:
- 44.6.1 Kaikki juoksumatkat aina 300 m:iin asti juostaan kokonaan omia ratoja.
- 44.6.2 Matkoilla, jotka ovat yli 300 m mutta alle 800 m, kilpailijat juoksevat omia ratojaan toisen kaarteeseen lopussa olevalle siirtymisviivalle ("evolventille") asti.
- 44.6.3 800 m:n kilpailuissa kullekin kilpailijalle voidaan osoittaa oma rata tai samalle radalle voidaan sijoittaa kaksi kilpailijaa, tai vaihtoehtoisesti voidaan käyttää ryhmälähtöä kahdelta kaarevalta lähtöviivalta (sääntö TR17.5.2), jotka suositellaan vedettäväksi radoilta 1 ja 4. Kilpailijat voivat siirtyä vapaalle radalle, tai ryhmälähdössä ulompi ryhmä liittyä sisempään ryhmään, vasta saavuttuaan ensimmäisen kaarteeseen lopussa olevalle siirtymisviivalle tai toisen kaarteeseen jälkeen, mikäli juostaan kahden kaarteeseen tasoituksella. Voidaan käyttää myös yhtä kaarevaa lähtöviivaa, jolloin siirrytään suoraan sisäradoille.
- 44.6.4 Yli 800 m:n pituisilla matkoilla ei juosta omia ratoja, vaan käytetään kaarevaa lähtöviivaa tai ryhmälähtöä kahdelta

kaarevalta lähtöviivalta. Mikäli käytetään ryhmälähtöä, niin evolventti tulee olla joko ensimmäisen tai toisen kaarteiden jälkeen.

Urheilija hylätään, mikäli hän ei noudata tätä sääntökohtaa.

Siirtymäviiva on 50 mm leveä kaareva viiva, joka on vedetty kaikkien muiden paitsi sisimmän radan yli. Siirtymäviiva on molempien kaarteiden lopussa. Jotta kilpailijoiden olisi helpompi tunnistaa siirtymäviiva, tulee rataviivoille välittömästi ennen niiden ja siirtymäviivan risteyskohtaa asettaa pienet 50 mm x 50 mm:n kokoiset kartiot, "prismat" tai vastaavat esineet, joiden korkeus on enintään 0,15 m ja jotka mieluiten ovat eri värisiä kuin rataviivat ja siirtymäviiva.

HUOM 1: Muissa kuin säännön CRO kohtien 1.1, 1.2, 1.3 ja 1.6 alaisissa kilpailuissa mukanaolevat joukkueet voivat sopia, ettei 800 m:llä käytetä omia ratoja.

HUOM 2: Halleissa, joissa on vähemmän kuin kuusi kiertävää rataa, voidaan lähtö suorittaa kahdelta lähtöviivalta, jotta kuusi kilpailijaa voisi osallistua.

Lähtö ja maali 200 m:n mittaisella radalla

44.7 Radan yksi lähtöviivan tulisi sijaita pääsuoralla. Sen paikka tulee sijoittaa niin, että ulkoradan pisimmällä oleva porrastettu lähtöviiva (400 m:n kilpailut) sijoittuu kohtaan, jossa kaarteiden kallistus ei ole yli 12°.

Kiertävällä radalla kaikkien kilpailujen maaliviivan tulee olla radan yksi lähtöviiva jatkettuna yli koko radan suorassa kulmassa rataviivoihin nähden.

Kommentti: Ratojen merkitsemisessä käytetyt värit on kirjattu Track Marking Plan dokumenttiin, joka on osa Track and Field Facilities Manuaalia.

Sääntö TR45

Eräjaot, arvonnat ja jatkoonpääsy

- 45.1 Urheilijoiden ranking ja eräjaot on tehtävä kuten säännössä TR20.3 on määritetty.
- 45.2. Kaikissa kiertävällä radalla tapahtuvissa juoksuissa, kaikissa kilpailun vaiheissa (alkuerät, finaali etc.), jotka juostaan kokonaan tai osittain omilla radoilla, tulee radat arpoa seuraavasti:
- 45.2.1 Kaksi ulointa rataa arvotaan kahden korkeimmalle rankingissa sijoitetun juoksijan tai viestijoukkueen kesken.
- 45.2.2 Kaksi seuraavaksi sisempää rataa arvotaan kahden seuraavaksi rankingissa sijoitetun juoksijan tai viestijoukkueen kesken.
- 45.2.3 Tämän jälkeen loput mahdolliset radat arvotaan loppujen juoksijoiden tai viestijoukkueiden kesken.
- 45.3 Kaikissa muissa juoksuissa arvonnat suoritetaan säännöissä TR20.4.1-20.4.2 ja TR20.5 esitetyillä tavoilla.

Kommentti: Yllä olevat kohdat kuvaavat rata-arvonnat ja sitä edeltävän rankingin laatimisen sillä tavoin kuin nämä toimenpiteet suoritetaan kansainvälisissä arvokilpailuissa, joissa oletusarvona on 200 metrin standardihalli kuudella kiertävällä radalla. Suomessa hallien olosuhteiden kirjo on laaja (ratakierrokset reilusti alle 200 metrissä aina 400 metriin, kiertävien ratojen lukumäärä vaihteleva, kaarteiden kaltevuus vaihteleva). SUL:n valmennuksen johtoryhmä ja liiton kilpailuvaliokunta ovat yhteistyössä tuottaneet kaksi ohjeistoa kotimaan kilpailutoimintaa varten, SM-kilpailut mukaan lukien. Ne ovat nimiltään "Ranking alkueriä varten SM-halleissa" sekä "Kiertävien pikajuoksujen rata-arvonnat sisähalleissa" ja ne löytyvät SUL:n verkkosivujen osiosta, jonne on koottu kilpailuteknistä materiaalia.

Sääntö TR46

Jätetty tarkoituksella tyhjäksi

Sääntö TR47

Aitajuoksut sisäradoilla

47.1 Aitajuoksukilpailuja käydään 50 m:n ja 60 m:n matkoilla, ja ne suoritetaan sisähallin suoralla radalla.

47.2 Aitojen asettelu ja korkeudet:

	M17	M19	M	N17	N, N19
Aidan korkeus	0,914 m	0,991 m	1,067 m	0,762 m	0,838 m
Juostava matka	50 m / 60 m				
Aitojen lukumäärä	4 / 5				
<i>Välimatkat:</i>					
Lähdöstä 1. aidalle	13,72 m			13,00 m	
Aitojen välillä	9,14 m			8,50 m	
Loppusileä	8,86 m / 9,72 m			11,50 m / 13,00 m	

Sääntö TR48

Viestijuoksut sisäradoilla

Kilpailujen järjestäminen

48.1 4x200 m:n viestissä koko ensimmäinen osuus sekä toisen osuuden ensimmäinen kaarre siirtymisviivalle (evolventille, kts. sääntö TR44.6) asti juostaan omia ratoja. Jokainen vaihtoalue on 20 m pitkä ja toinen, kolmas ja neljäs urheilija lähtevät tämän alueen sisältä.

48.2 4x400 m:n viesti tulee juosta säännön TR44.6.2 mukaisesti.

48.3 4x800 m:n viesti tulee juosta säännön TR44.6.3 mukaisesti.

- 48.4 4x200 m:n viestin kolmannen ja neljännen osuuden juoksijoiden, kuten myös 4x400 m ja 4x800 m viestien toisen, kolmannen ja neljännen osuuden juoksijoiden tulee tehtävään nimetyn toimitsijan ohjaamina asettua odottamaan viestiä samassa järjestyksessä radan sisäreunasta ulospäin laskettuna kuin miten heidän joukkueensa ovat sijoittuneet viimeisen kaarteeseen alkuun tullessaan. Sen jälkeen, kun tulossa olevat juoksijat ovat ohittaneet kyseisen kohdan, odottavien juoksijoiden on säilytettävä järjestyksensä, eivätkä he saa vaihtaa paikkoja vaihtoalueen alussa. Tämän säännön noudattamatta jättäminen aiheuttaa joukkueen juoksun hylkäämisen.

HUOM. Kapeista radoista johtuen sisärataviesteissä on paljon suurempi törmäysten ja tahattomien estämisten riski kuin ulkoradoilla suoritetuissa viesteissä. Sen vuoksi suositellaan, että milloin se vain on mahdollista, jätettäisiin yksi tyhjä rata joukkueiden väliin.

Sääntö TR49

Korkeushyppy sisäradoilla

Vauhdinotto- ja ponnistusalue

- 49.1 Jos käytetään siirrettäviä mattoja, kaikkia säännöissä olevia viittauksia ponnistusalueen pinnan tasoon sovelletaan nyt maton yläpinnan tasoon.
- 49.2 Hyppääjä saa kuitenkin aloittaa vauhdinottonsa kiertävän radan kallistetulta osuudelta edellyttäen, että ainakin viimeiset 15 m hänen vauhdinotostaan tapahtuvat pinnalla, joka täyttää sääntöjen TR27.3, TR27.4 ja TR27.5 vaatimukset.

Sääntö TR50

Seiväshyppy sisäradoilla

Vauhdinottorata

Hyppääjä saa aloittaa vauhdinottonsa kiertävän radan kallistetulta osuudelta edellyttäen, että ainakin viimeiset 40 m hänen vauhdinotostaan tapahtuvat pinnalla, joka täyttää sääntöjen TR28.6 ja TR28.7 vaatimukset.

Sääntö TR51

Pituussuuntaiset hypyt sisäradoilla

Vauhdinottorata

Hyppääjä saa aloittaa vauhdinottonsa kiertävän radan kallistetulta osuudelta edellyttäen, että ainakin viimeiset 40 m hänen vauhdinotostaan tapahtuvat pinnalla, joka täyttää sääntöjen TR29.1 ja TR29.2 vaatimukset.

Sääntö TR52

Kuulantyöntö sisäradoilla

Kuulan alastuloalue

- 52.1 Alastuloalueen tulee olla sellaista sopivaa materiaalia, johon kuula jättää selvän jäljen, mutta joka samalla vaimentaa pomppausta.
- 52.2 Tarpeen mukaan yleisön, urheilijoiden ja toimitsijoiden turvallisuuden takaamiseksi alastuloalue tulee ympäröidä päästään ja sivuiltaan tarpeeksi lähelle työntökehää sopivalla pysäytysesteellä ja suojaverkolla. Verkon tulisi suosituksen mukaan olla vähintään 4 m korkea ja sen pitäisi pystyä pysäyttämään kuula niin ilmalennosta kuin pompustakin.

52.3 Koska sisähallissa on rajoitetusti tilaa, ei pysäytysesteen sisään välttämättä aina mahdu täysi 34,92°:n sektori. Seuraavat ehdot täytyy kuitenkin saada täytettyä:

52.3.1 Alastuloalueen päässä olevan pysäytysesteen täytyy sijaita vähintään 50 cm kauempana kuin voimassa oleva miesten tai naisten maailmanennätys.

52.3.2 Molempien sektoriviivojen tulee sijaita symmetrisesti normaalin 34,92°:n sektorin keskilinjan suhteen.

52.3.3 Sektoriviivat voivat kulkea joko säteittäisesti 34,92°:n kulmassa työntökehän keskipisteestä tai (missä tila alkaa rajoittaa) yhdensuuntaisina 34,92°:n sektorin keskilinjan kanssa. Siellä missä sektoriviivat ovat yhdensuuntaiset, niiden keskinäisen etäisyyden tulee olla vähintään 9 m.

Kommentti: 200 m:n radan sisään jäävä kenttälajien kilpailualue on tunnetusti ahdas, joten kansainvälisissä arvokilpailuissa kuulantyyönön alastuloaluetta joudutaan lähes poikkeuksetta rajoittamaan. Normaali järjestely on, että heti kun 34,92°:n sektori on kasvanut 9 m:n levyiseksi, mikä tapahtuu 15 m:n päässä kehän keskipisteestä, viivat käännetään kulkemaan yhdensuuntaisina sektorin keskilinjan kanssa.

Kuulan rakenne

52.4 Riippuen alastulopaikan materiaalista (kts. sääntö TR52.1) kuulan tulee olla joko täyttä metallia tai metallikuorinen, tai sitten vaihtoehtoisesti pehmeä muovi- tai kumikuorinen sopivalla täytteellä varustettuna. Molempia edellä mainittuja päätyyppejä ei saa käyttää samassa kilpailussa.

Täysmetallinen tai metallikuorinen kuula

52.5 Tällaisen kuulan tulee olla säännöissä TR33.4 ja TR33.5 mainittujen vaatimusten mukainen (normaali ulkoratakuula).

Muovi- tai kumikuorinen kuula

52.6 Kuulassa tulee olla pehmeä muovi- tai kumikuori ja sopiva täyte niin, että kuula ei aiheuta mitään vaurioita pudotessaan normaalille urheiluhallin lattialle. Sen tulee olla pallon muotoinen ja sen pinnan on oltava sileä.

Valmistajien tiedoksi: Sileys määritellään siten, että pinnassa esiintyvien korkeuserojen tulee olla pienempiä kuin 1,6 µm (tekninen karheusluku N7 tai pienempi).

52.7 Kuulan tulee täyttää seuraavat vaatimukset:

Pehmeäkuorinen kuula	Vähimmäispaino kilpailussa käytettävälle välineelle ja ennätyksen hyväksymiseksi				
Kuulan painoluokat	3,000 kg	4,000 kg	5,000 kg	6,000 kg	7,260 kg
	Kuulan halkaisija				
Minimi / Maksimi	85 mm 120 mm	95 mm 130 mm	100 mm 135 mm	105 mm 140 mm	110 mm 145 mm

Sääntö TR53

Moniottelut sisäradoilla

Miehet, M19 ja M17: viisiottelu

53.1 Miesten viisiotteluun kuuluu viisi lajia, jotka on järjestettävä yhtenä päivänä seuraavassa järjestyksessä:

60 m aidat, pituushyppy, kuulantyyöntö, korkeushyppy ja 1000 m.

Miehet, M19 ja M17: seitsenottelu

53.2 Miesten seitsenotteluun kuuluu seitsemän lajia, jotka on järjestettävä kahtena peräkkäisenä 24 h ajanjaksona seuraavassa järjestyksessä:

1. päivänä: 60 m, pituushyppy, kuulantyyöntö ja korkeushyppy;

2. päivänä: 60 m aidat, seiväshyppy ja 1000 m.

Naiset, N19 ja N17: viisiottelu

53.3 Naisten viisiotteluun kuuluu viisi lajia, jotka on järjestettävä yhtenä päivänä seuraavassa järjestyksessä:

60 m aidat, korkeushyppy, kuulantyöntö, pituushyppy ja 800 m.

Erät ja suoritusryhmät

53.4 Kussakin erässä tai ryhmässä tulisi mielellään olla vähintään neljä kilpailijaa, mutta ei koskaan vähemmän kuin kolme.

Sääntö TR54

Kilpakävely

Matkat

54.1 Vakiomatkat ovat:

Sisähalleissa: 3000 m, 5000 m

Ulkona: 5000 m, 10 km, 10000 m, 20 km, 20000 m, 35 km, 35 000 m, 50 km, 50000 m.

Kilpakävelyn määritelmä

54.2 Kilpakävely on etenemistä askelia ottaen niin, että kävelijä säilyttää kosketuksen maahan siten, ettei ihmissilmällä havaittavaa kosketuksen irtaantumista esiinny. Etummaisen jalan täytyy olla suorana (ei taivutettuna polvesta eli ns. ”koukkupolvi”) maakosketuksen alkamishetkestä lähtien siihen asti, kun se on pystysuorassa asennossa.

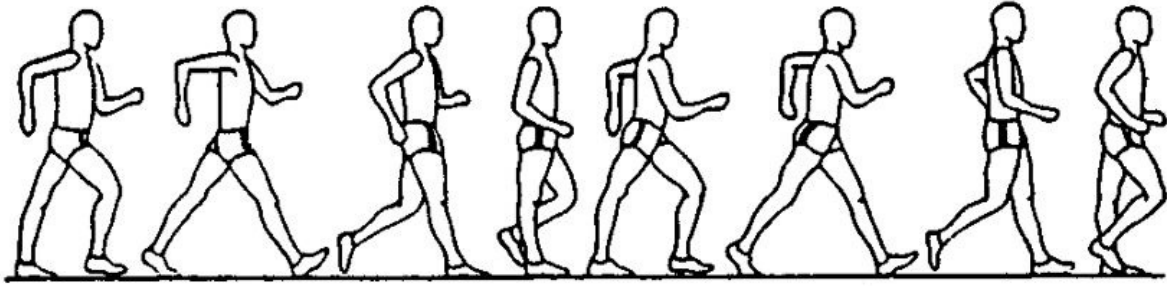
Kommentti: Yllä olevassa määritelmässä sanat ”ihmissilmällä havaittavaa” ovat erittäin tärkeät. Käytännön syistä sääntö on ollut pakko muotoilla sellaiseksi, että tuomaritoiminta kilpailuissa olisi mahdollista hoitaa ihmisvoimin. Näin ollen kävely on kosketuksen osalta puhdasta niin kauan kun normaali ihmissilmä ei havaitse siinä irtaantumista. Jos irtaantumisvaihe on noin 60 millisekuntia tai sitä lyhyempi, ihminen ei voi sitä varmuudella havaita.

Tuomarityöskentely

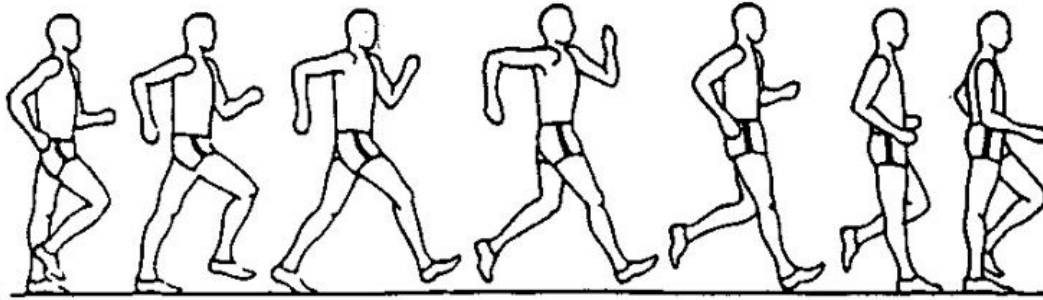
54.3 Kilpakävelyn tuomaritoiminta:

54.3.1 Kävelykilpailuun nimetyt tuomarit valitsevat joukostaan ylituomarin, jollei sellaista ole etukäteen määrätty.

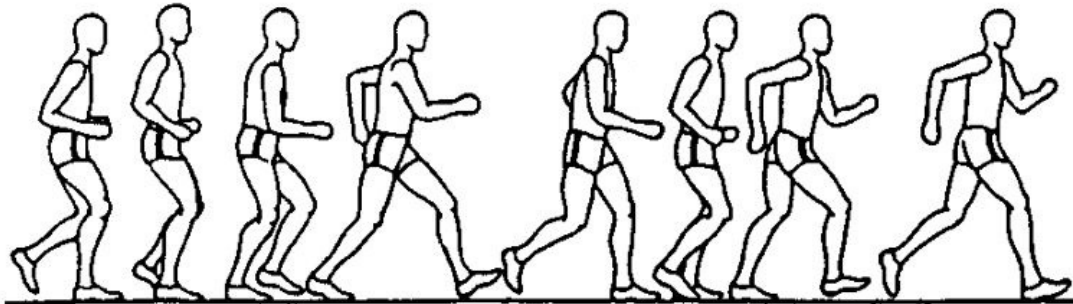
54.3.2 Kaikkien tuomarien tulee työskennellä itsenäisesti ja heidän on tehtävä päätöksensä omiin näköhavaintoihinsa (”human eye”) perustuen.



Oikea tekniikka



Maakosketus ei säily



Koukkupolvi

Kuvassa: Oikea tekniikka – Kosketus irtaantuu - Koukkupolvi

54.3.3 Säännön CR0 kohdan 1.1 alaisissa kilpailuissa kaikkien kävelytuomarien täytyy olla WA-tason kansainvälisiä kävelytuomareita. Säännön kohtien 1.2, 1.3, 1.5, 1.6, 1.7 ja 1.10 alaisissa kilpailuissa kaikkien kävelytuomarien täytyy olla joko WA-tason tai maanosatason kansainvälisiä kävelytuomareita.

54.3.4 Maantiekilpailuissa tulisi normaalisti olla vähintään kuusi, mutta enintään yhdeksän tuomaria ylituomari mukaan luettuna.

54.3.5 Ratakilpailuissa tuomareita tulisi normaalisti olla kuusi, ylituomari mukaan luettuna.

54.3.6 Säännön CRO kohdan 1.1 alaisissa kilpailuissa voi yhdestä maasta olla työskentelemässä vain yksi kävelytuomari (pois lukien ylituomari).

HUOM. Kansainvälisten kävelytuomareiden kansalaisuus näkyy WA-tason ja Area-tason tuomareiden listauksen yhteydessä.

Kävelyn ylituomari

54.4. Kävelyn ylituomari työskentelee seuraavasti:

54.4.1 Säännön CRO kohtien 1.1, 1.2, 1.3, 1.4 ja 1.6 alaisissa kilpailuissa ylituomarilla on valtuudet omalla päätöksellään hylätä kilpailija viimeisten 100 metrin matkalla, jos kyseisen kilpailijan kävely on edellä säännössä TR54.2 esitetyn määritelmän vastaista, riippumatta siitä oliko tälle annettu muita hylkäysesityksiä tai ei. Ylituomarin omalla päätöksellä hylätyn kilpailijan sallitaan kävellä maaliin asti (ja hänelle tulee ottaa aika). Ylituomarin tai hänen avustajansa tulee ilmoittaa kilpailijalle hylkäyksestä mahdollisimman nopeasti maaliintulon jälkeen näyttämällä hänelle punaista merkkilaikkaa.

Kommentti: Oikeus kävellä maaliin tällaisessa tapauksessa on tärkeä kilpailijan oikeusturvan takia. Jos tuomio jostain syystä peruuntuisi, kilpailijalle löytyy sijoitus ja aika.

54.4.2 Normaalisti kävelyn ylituomari toimii kilpailun kulkua (ja tuomareiden työskentelyä) valvovana toimihenkilönä. Tuomitsevana tuomarina hän saa toimia vain edellä säännössä TR54.4.1 mainituissa tilanteissa.

Säännön CRO kohtien 1.1, 1.2, 1.3 ja 1.6 alaisiin kilpailuihin tulee nimittää kaksi tai useampia ylituomarin avustajia (*Chief Judge's Assistant*). Ylituomarin avustajien tehtävänä on auttaa syntyneiden hylkäyspäätösten ilmoittamisessa kilpailijoille. He eivät itse missään olosuhteissa toimi tuomareina.

Kommentti: Vuosia sitten vain ylituomarilla oli oikeus ilmoittaa hylkäyksistä. Ylituomarin olinpaikasta riippuen oli kävelijä saattanut kolmannen hylkäysesityksen saapumisen jälkeen joutua kävelemään

jopa parikin kilometriä ennen kuin ylituomari oli päässyt näyttämään hänelle punaista laikkaa. Sijoittamalla avustajat sopiviin paikkoihin saadaan ilmoitukset perille nopeammin.

54.4.3 Kaikkiin säännön CRO kohtien 1.1, 1.2, 1.3 ja 1.6 alaisiin kilpailuihin, ja aina kun mahdollista myös muihin kilpailuihin, tulee nimittää vastuuhenkilö hoitamaan hylkäyksesitysten näyttötaulua (tai tauluja) sekä ylituomarille sihteeri.

Huomautukset (keltainen laikka)

54.5 Tuomarin tulisi huomauttaa kilpailijaa, mikäli mahdollista, kun hänen kävelytapansa on tuomarin mielestä sellainen, että se ei täysin täytä säännössä TR54.2 asetettua kilpakävelyn määritelmää. Tuomarin huomautus tapahtuu näyttämällä kilpailijalle keltaista laikkaa, jonka kummallakin puolella on kuvattuna rikkomusta osoittava symboli.

Kävelijä ei voi saada toista huomautusta samasta rikkomuksesta samalta tuomarilta. Huomautettuaan jotakuta kilpailijaa tuomarin on ilmoitettava toimenpiteestään ylituomarille kilpailun jälkeen.

Hylkäysesitykset (punaiset kortit)

54.6 Tuomarin havaittua, että kilpailijan kävelytapa on missä tahansa kilpailun vaiheessa säännössä TR54.2 annetun määritelmän vastainen joko ihmissilmällä havaittavan kosketuksen irtaantumisen tai "koukkupolven" muodossa, hänen on toimitettava ylituomarille kyseistä kilpailijaa koskeva hylkäysesitys punaisella kortilla (*Red Card*).

Kommentti: WA:n alkuperäisessä sääntökirjassa hylkäysesityksen sisältävän kortin virallisena nimenä on Red Card eli punainen kortti. Suomalaisessa tekstissä puhumme kuitenkin hylkäysesityksestä, koska kyseessä on (vain) yksi hylkäysesitys, joka yksinään ei vielä johda hylkäämiseen. Hyvin yleisestikin urheilussa käsitetään, että jos urheilija "sai punaisen kortin", hänet sillä hetkellä hylättiin.

Hylkääminen

54.7 Kilpailijan hylkääminen

54.7.1 Pois lukien sääntökohta TR54.7.3, kilpailijan suoritus katsotaan hylätyksi, kun kolme häntä koskevaa hylkäysesitystä, kukin niistä eri tuomarilta, on toimitettu kävelyn ylituomarille. Ylituomari tai ylituomarin avustaja ilmoittaa kilpailijalle hylkäämisestä näyttämällä tälle punaista laikkaa. Mikäli ilmoitus syystä tai toisesta jää antamatta, sillä ei kuitenkaan ole sellaista vaikutusta, että kilpailijan suoritus palautuisi hyväksytyksi.

54.7.2 Missään säännön CRO kohtien 1.1, 1.2, 1.3 ja 1.5 alaisissa kilpailuissa ei kaksi samasta maasta olevaa tuomaria saa koskaan olla ratkaisemassa tietyn kilpailijan hylkäämistä.

Kommentti: Tässä ei tarkoiteta sitä, että tuomarit olisivat samasta maasta kuin kyseinen kilpailija (mutta toki voivat joskus ollakin), vaan että tuomarit keskenään ovat samasta maasta. Jos he kumpikin toimittavat samaa kilpailijaa koskevan hylkäysesityksen, se lasketaan yhdeksi hylkäysesitykseksi.

54.7.3 Aikasakkoaluetta (Penalty Zone) tulee käyttää kilpailuissa, joissa kilpailun säännöt sen määräävät. Sitä voidaan myös käyttää, mikäli kilpailun hallinnoiva elin niin päättää. Urheilijaa ei hylätä kolmen hylkäysesityksen (punainen kortti) jälkeen, vaan hänet ohjataan aikasakkoalueelle ylituomarin tai hänen määräämänsä henkilön toimesta.

Aikasakkoalueella odotettava aika on seuraava kyseessä olevaan matkaan asti mukaan lukien kyseinen matka:

5000 m / 5 km	30 sek
10 000 m / 10 km	1 min
20 000 m / 20 km	2 min
30 000 m / 30 km	3 min
35 000 m / 35 km	3,5 min
40 000 m / 40 km	4 min
50 000 m / 50 km	5 min

Mikäli urheilija ei mene kehotuksesta huolimatta aikasakkoalueelle tai on siellä liian vähän aikaa, niin hänet hylätään refereen toimesta.

- 54.7.4 Mikäli urheilija saa kilpailussa säännön TR54.7.3 mukaisesti kolmannen hylkäysesityksen ja häntä ei enää käytännössä pystytä ohjaamaan aikasakkoalueelle, tulee hänen loppuaikaansa lisätä se aika, joka hänen olisi tullut viettää aikasakkoalueella ja vastaavasti hänen sijoituksensa pitää vastata uutta loppuaikaa.
- 54.7.5 Mikäli urheilijalla on saanut säännön TR54.7.3 mukaisesti kolme hylkäysesitystä, ollut vaadittavan ajan aikasakkoalueella ja tämän jälkeen saa vielä yhden hylkäysesityksen sellaiselta tuomarilta, joka ei ole antanut kolmea ensimmäistä hylkäysesitystä, hänet tulee hylätä kilpailusta.
- 54.7.6 Ratakilpailuissa hylätyn kilpailijan on välittömästi poistuttava radalta. Maantiekilpailuissa hänen on hylätyksi tultuaan välittömästi irrotettava numerolappunsa ja poistuttava reitiltä. Hylätyksi tullut kilpailija, joka ei noudata tätä määräystä tai noudata sääntöä TR54.7.3 menemällä ja olemalla vaadittua aikaa aikasakkoalueella, saattaa joutua kurinpitotoimien kohteeksi WA:n sääntöjen CR18.5 ja TR7.2 perusteella
- 54.7.7 Kävelykilpailussa on reitin varrelle asetettava yksi tai useampia hylkäysesitysten näyttötauluja (yksi erityisesti maaliviivan läheisyyteen), joista kilpailijat voivat nähdä montako hylkäysesitystä kullekin on annettu. Taululta tulisi näkyä myös kutakin rikkomusta osoittava symboli.
- 54.7.8 Kaikissa säännön CRO kohdan 1.1 alaisissa kilpailuissa tulee tuomarien käyttää elektronisia päätteitä hylkäysesitysten toimittamiseen ylituomarin sihteerille ja hylkäysesitysten näyttötaulun hoitajalle. Kaikissa muissa kilpailuissa, silloin kun edellä kuvattua järjestelmää ei ole käytettävissä, ylituomarin tulee välittömästi kilpailun päätyttyä toimittaa kävelyjen johtajalle (refereelle) tiedot kaikista hylkäyksistä sääntöjen TR54.4.1, TR54.7.1 tai TR54.7.5 perusteella (kilpailunumerot tai muut tunnukset, hylkäysten kellonajat sekä sääntörikkomusten

lajit). Lisäksi hänen tulee toimittaa vastaavat tiedot kaikista kilpailijoista, jotka olivat saaneet kilpailussa hylkäysesityksiä.

Lähtö

54.8 Kilpailut lähetetään pistoolin laukauksella. Lähetyksessä käytetään yli 400 m:n pituisten matkojen komentoja (kts. sääntö TR16.2.2). Kilpailuissa, joissa on suuri määrä osanottajia, tulisi antaa lähtövaroitus viisi minuuttia, kolme minuuttia ja yksi minuutti ennen lähtöä. ”Paikoillenne”-komennolla kilpailijoiden tulee siirtyä lähtöviivalle järjestäjien määräämään järjestykseen. Lähettäjän tulee varmistua siitä, että kenenkään kilpailijan jalka (tai mikään muukaan hänen vartalonsa tai raajojensa osa) ei kosketa itse lähtöviivaa tai maata sen toisella puolella, minkä jälkeen hän ampuu lähtölaukauksen (tai antaa muun sovitun lähtömerkin).

Turvallisuus

54.9 Kävelykilpailujen järjestäjien on varmistettava kilpailijoiden ja toimitsijoiden turvallisuus. Säännön CR0 kohtien 1.1, 1.2, 1.3 ja 1.6 alaisissa kilpailuissa järjestäjien tulee varmistaa, että kilpailuun käytettävät tiet on kaikkiin suuntiin suljettu moottoriliikenteeltä.

Juoma/sieni- ja virvokeasemat

54.10. Juoma/sieni ja virvokeasemat maantiematkoilla:

54.10.1 Vettä ja muita sopivia virvokkeita tulee olla saatavilla kaikkien kilpailujen lähdössä ja maalissa.

54.10.2 Kaikissa kilpailuissa, joiden pituus on 5 km tai yli, vielä 10 km mukaan lukien, tulee olla vain vettä tarjoavia juoma- ja sieniasemia sopivin välein, jos sääolosuhteet sitä edellyttävät.

HUOM. ”Tihkusadetta” tarjoavia asemia (”mist stations”) voidaan myös perustaa, jos ne katsotaan tarpeellisiksi sääolosuhteista tai muista syistä.

- 54.10.3 Kaikissa kilpailuissa, joiden pituus on yli 10 km, tulee olla asetettuna virvokeasema kävelyreitillä jokaisella kierroksella. Juoma- ja sieniasemia, joilla on vain vettä ja sieniä saatavana, tulee lisäksi sijoittaa aina suunnilleen virvokeasemien puoliväliin tai jopa tiheämmin, jos sääolosuhteet sitä edellyttävät.
- 54.10.4 Virvokkeet, jotka ovat joko järjestäjien tarjoamia tai urheilijoiden omia, tulee asettaa virvokeasemille siten, että ne ovat kilpailijoiden helposti otettavissa tai niin, että valtuutetut henkilöt voivat ojentaa ne kilpailijoiden käsiin. Urheilijoiden toimittamat omat virvokkeet on pidettävä järjestäjien valvonnassa siihen asti, kun ne toimitetaan takaisin urheilijoille tai heidän edustajilleen. Järjestäjien edustajat vastaavat siitä, että virvokkeet pysyvät säilytyksen ajan koskemattomina ja muuttumattomina.
- 54.10.5 Järjestäjien on tarjottava rajattu alue, jolla virvokkeet voi asettaa ja tarjota. Valtuutetut avustajat eivät saa tulla reitin puolelle tai haitata (estää) kenenkään kilpailijan etenemistä. He voivat ojentaa virvokkeen kilpailijalle pöydän takaa tai enintään metrin etäisyydeltä pöydän sivulta, mutta ei pöydän edestä.
- 54.10.6 Säännön CRO kohtien 1.1, 1.2, 1.3 ja 1.6 alaisissa kilpailuissa saa virvokepöydän takana olla yhtä aikaa korkeintaan kaksi toimihenkilöä samasta maasta. Kukaan toimihenkilö tai valtuutettu avustaja ei saa koskaan liikkua kilpailijan vierellä tämän nauttiessa vettä tai virvokkeita.

HUOM. Jos kilpailussa voi maata edustaa enemmän kuin kolme kilpailijaa, voivat kilpailun tekniset määräykset sallia edellä mainittua useampia valtuutettuja avustajia virvokepöytien luona.

- 54.10.7 Kilpailija voi, missä vaiheessa tahansa, kuljettaa vettä tai virvoketta kädessään tai vartaloonsa kiinnitettynä edellyttäen, että se oli saatu lähtöpaikalta tai (ottamalla tai ojennettuna) viralliselta vesi- tai virvokeasemalta.

54.10.8 Kilpailija joka saa tai ottaa virvoketta tai vettä virallisten asemien ulkopuolelta, lukuun ottamatta lääkintään liittyviä tilanteita kilpailun virallisten toimihenkilöiden valvonnassa, tai vastaanottaa virvoketta tai vettä toiselta kilpailijalta, saa ensimmäisellä kerralla varoituksen keltaisella kortilla lajin johtajalta (refereeltä). Jos rikkomus toistuu, lajin johtaja suorittaa kilpailijan hylkäämisen näyttämällä punaista korttia. Tällöin kilpailijan tulee välittömästi poistua kilpailureitiltä.

HUOM. Urheilija voi ottaa vastaan tai antaa juomaa, virvokkeita tai sieniä toiselta urheilijalta, jos ne on otettu matkaan lähdössä tai virallisilla asemilla. Mikäli havaitaan systemaattista yhden henkilön toimesta tapahtuvaa muiden avustamista, voidaan tämä tulkita sääntöjenvastaiseksi avustamiseksi ja johtaa varoituksiin tai hylkäyksiin.

Kommentti: Yleisesti säännöissä, jotka liittyvät stadionin ulkopuolisiin lajeihin on yhdenmukaisuutta. Esimerkiksi säännöt TR54, TR55 ja TR56. On kuitenkin huomattava, että edellä oleva sääntö TR54.10.5 on tarkoituksella erilainen kuin sääntö TR55.8.5. Kävelyissä joukkueiden edustajat eivät voi olla asemilla pöytien edessä.

Maantieradat

54.11 Maantiellä kilpailtaessa on määritetty seuraavaa:

54.11.1 Kilpailussa käytetyn kierroksen ("lenkin") tulee olla vähintään 1 km ja enintään 2 km pitkä. Kilpailuissa, joiden lähtö ja maali ovat stadionilla, tulisi reitti sijoittaa mahdollisimman lähelle stadionia.

54.11.2 Maanteillä käytettävät reitit tulee mitata säännön TR55.3 mukaisesti.

Kilpailun järjestäminen

54.12 Kilpailuissa urheilija voi kilpailun virallisen toimihenkilön luvalla ja valvonnassa poistua väliaikaisesti merkityltä reitiltä edellyttäen, että hän ei niin tehdessään lyhennä käveltävänä olevaa matkaansa.

54.13 Jos lajinjohtaja on tuomarin tai ratavalvojan ilmoituksen perusteella tai muulla tavoin vakuuttunut, että kilpailija oli poistunut merkityltä reitiltä ja sillä tavoin lyhentänyt matkaansa, hänen suorituksensa tulee hylätä.

OSA VII - MAANTIEJUOKSUT

Sääntö TR55

Maantiejuoksut

Matkat

55.1 Maantiejuoksujen vakiomatkat ovat 5 km, 10 km, 15 km, 20 km, puolimaraton, 25 km, 30 km, maraton (42,195 km), 100 km ja maantieviesti.

HUOM. Maantieviesti suositellaan juostavaksi maratonin pituisena. Paras vaihtoehto on kiertää 5 km:n lenkkiä niin, että osuudet ovat 5 km, 10 km, 5 km, 10 km, 5 km ja 7,195 km. M/N19-sarjan viestissä matkaksi suositellaan puolimaratonia siten, että osuudet ovat 5 km, 5 km, 5 km ja 6,098 km.

Reitti

55.2 Kilpailut tulee suorittaa kestopäällystetyillä teillä. Jos ajoradalla juokseminen ei liikenteen tai vastaavan syyn vuoksi ole mahdollista, voi reitti asianmukaisesti merkittynä kulkea myös ajoradan ulkopuolella olevaa pyörätietä tai jalankulkutietä pitkin, mutta ei pehmeällä maaperällä, kuten ruohikolla tms. Lähtö ja maali voivat olla urheilukentällä.

HUOM 1: Suositellaan, että vakiomatkoilla järjestettävissä juoksussa lähtö ja maali eivät sijaitsi linnuntietä mitattuna kauempana toisistaan kuin enintään 50 % juostavan matkan pituudesta. Ennätysten osalta, katso sääntö CR32.21.2.

HUOM 2: Maantiejuoksun lähtö, maali ja jotkut muutkin matkan osat voivat sijaita ruohikolla tai muulla ei-päällystetyllä pinnalla. Tällaisten matkan osien määrä ja pituus tulee kuitenkin pitää mahdollisimman pienenä.

55.3 Kilpailtava matka tulee mitata lyhintä mahdollista reittiä pitkin, jota kilpailija voi juosta kilpailulle varatun tien osan puitteissa.

Kaikissa säännön CRO kohdan 1.1 ja mikäli mahdollista myös 1.2, 1.3 ja 1.6 alaisissa kilpailuissa mittauslinja tulee merkitä selvästi erottuvalla värillä ("*sininen viiva*") siten, ettei sitä voi sekoittaa tien muihin merkintöihin.

Reitin pituus ei saa olla lyhyempi kuin mikä on kilpailun virallinen matka. Säännön CRO kohtien 1.1, 1.2, 1.3 ja 1.6 alaisissa kilpailuissa mittausvirhe ei saa olla yli 0,1 % (ts. 42 m maratonilla), ja reitin pituuden tulee olla etukäteen WA:n hyväksymän reitinmittaajan vahvistama.

HUOM 1: Mittausmenetelmänä tulee käyttää kalibroitua polkupyörää ("Calibrated Bicycle Method").

HUOM 2: Jotta ei kävisi niin, että reitti havaitaan myöhemmässä mittauksessa liian lyhyeksi, suositellaan, että reittiä suunniteltaessa käytettäisiin "lyhyen reitin estokerrointa". Polkupyörämenetelmää käytettäessä tämän kertoimen tulisi olla 0,1 %, mikä tarkoittaa sitä, että reitin jokaista kilometriä varten mitataan 1001 m:n matka.

HUOM 3: Jos on tarkoitus, että osia reitistä tullaan kilpailupäivänä merkitsemään siirrettävillä esineillä, kuten kartioilla tai aidoilla, niiden tarkat paikat täytyy määrätä viimeistään mittauksen yhteydessä ja kaikki tällaiset tiedot tulee sisällyttää mittausraporttiin.

HUOM 4: Suositellaan, että kaikilla vakiomatkoilla järjestettävissä maantiejuoksussa mahdollinen "alamäki" lähdöstä maaliin ei olisi enempää kuin yksi tuhanteen eli yksi metri kilometriä kohti. Ennätysten osalta, katso sääntö CR32.21.3.

HUOM 5: Reitin mittauksen virallinen hyväksyntä (mittaustodistus) on voimassa viisi vuotta. Sen jälkeen reitti on mitattava uudestaan, vaikka siellä ei näyttäisi olevan mitään ilmeisiä muutoksia.

55.4 Kaikille kilpailijoille on reitin varrella näytettävä juostu matka kilometreinä (*kilometritaulut reitin reunalla*).

55.5 Maantieviesteissä tulee vetää 50 mm leveät viivat radan poikki osoittamaan osuuksien vaihtumista. Samanlaiset viivat tulee vetää myös ko. viivojen etu- ja takapuolelle 10 metrin päähän osoittamaan vaihtoalueen rajoja. Vaihto tulee suorittaa kokonaisuudessaan tämän alueen sisällä. Vaihdon tulee, jolleivät järjestäjät ole antaneet muita ohjeita, sisältää näkyvä fyysinen kosketus viestiä tuovan ja lähtevän urheilijan kesken.

Lähtö

55.6 Kilpailut lähetetään pistoolin laukauksella, tykillä, sireenillä tai muulla sopivalla tavalla. Lähetyksessä käytetään yli 400 m:n pituisten matkojen komentoja (kts. sääntö TR16.2.2). Kilpailuissa, joissa on suuri määrä osanottajia, tulisi antaa lähtövaroitusta viisi minuuttia, kolme minuuttia ja yksi minuutti ennen lähtöä. ”Paikoillenne”-komennolla kilpailijoiden tulee siirtyä lähtöviivalle järjestäjien määräämään järjestykseen. Lähtäjän tulee varmistua siitä, että kenenkään kilpailijan jalka (tai mikään muukaan hänen vartalonsa tai raajojensa osa) ei kosketa itse lähtöviivaa tai maata sen toisella puolella, minkä jälkeen hän ampuu lähtölaukauksen (tai antaa muun sovitun lähtömerkin).

Kommentti: Kuten radalla tapahtuvissa keskimatkan ja pidemmän matkan kilpailuissa, myös stadionin ulkopuolisilla juoksumatkoilla, lähtäjän ja starttoreferen on vältettävä sääntöjen liian kireää tulkintaa. Takaisinlaukauksen ampuminen massalähdöissä saattaa olla hankalaa ja isommilla osanottajamäärillä mahdotonta. Mikäli on kyseessä selkeä vilppilähtö tuomarin pitää harkita tarvittavia toimenpiteitä joko kilpailun aikana tai sen jälkeen. Mikäli suurissa arvokilpailuissa on epäily, että lähetysjärjestelmä ei toimi ja sen takia myös ajanotto ei käynnisty, voi olla käytännöllisintä kuitenkin ampua lähtö takaisin.

Turvallisuus

55.7 Maantiejuoksujen järjestäjien on varmistettava kilpailijoiden ja toimitsijoiden turvallisuus. Säännön CR0 kohtien 1.1, 1.2, 1.3 ja 1.6

alaisissa kilpailuissa järjestäjien tulee varmistaa, että kilpailuun käytettävät tiet on kaikkiin suuntiin suljettu moottoriliikenteeltä.

Juoma/sieni- ja virvokeasemat

55.8

55.8.1 Vettä ja muita sopivia virvokkeita tulee olla saatavilla kaikkien kilpailujen lähdössä ja maalissa.

55.8.2 Kaikissa kilpailuissa tulee vettä olla tarjolla suunnilleen 5 km:n välein. Kilpailuissa, joiden pituus on yli 10 km, tulee näillä asemilla olla veden lisäksi tarjolla myös virvokkeita.

HUOM 1: Kun olosuhteet niin edellyttävät, ja huomioiden kilpailun luonteen sekä kilpailijoiden valtaosan todennäköisen kuntotason, vettä ja/tai virvokkeita voidaan asettaa tarjolle tiheämminkin.

HUOM 2: "Tihkusadetta" tarjoavia asemia voidaan myös perustaa, jos ne katsotaan tarpeellisiksi sääolosuhteiden takia tai muista syistä.

55.8.3 Virvokkeilla voidaan tarkoittaa juomia, ravinto-/energialisiä, elintarvikkeita tai mitä tahansa muuta kuin vettä. Kilpailun järjestäjät päättävät päivän olosuhteiden perusteella mitä virvokkeita asetetaan tarjolle.

55.8.4 Yleensä järjestäjät hoitavat virvoketarjoilun, mutta he voivat myös ottaa saataville kilpailijoiden omia virvokkeita. Tällöin kilpailijoiden tulee itse ilmoittaa mille asemille näitä omia (*henkilökohtaisia*) virvokkeita tulee asettaa. Kilpailijoiden omat virvokkeet on säilytettävä valvonnan alaisina siitä hetkestä lähtien, kun kilpailija tai hänen edustajansa toimittaa ne järjestäjille. Valvovien toimitsijoiden tulee varmistaa, että heidän vastuullaan olevia virvokkeita ei päästä käsittelemään tai muuttamaan millään tavoin.

55.8.5 Kilpailun järjestäjien tulee rajata esteillä, pöydillä ja/tai maahan tehdyillä merkinnöillä se alue, jonka sisällä kilpailijat voivat ottaa tai vastaanottaa virvokkeitaan. Tämän alueen ei tule sijaita reitin mittauslinjan kohdalla (*vaan sen sivulla*).

Virvokkeet on sijoitettava siten, että ne ovat kilpailijoiden helposti otettavissa tai, että valtuutetut avustajat voivat ojentaa ne kilpailijoiden käsiin. Avustajien tulee pysyä heille varatulla alueella eikä mennä reitin puolelle tai millään tavoin haitata (estää) kenenkään kilpailijan etenemistä. Kukaan toimihenkilö tai valtuutettu avustaja ei missään olosuhteissa saa kulkea kilpailijan vierellä tämän nauttiessa virvokkeita tai vettä.

- 55.8.6 Säännön CRO kohtien 1.1, 1.2, 1.3 ja 1.6 alaisissa kilpailuissa saa maalle osoitetulla alueella virvokepöydän takana olla yhtä aikaa korkeintaan kaksi toimihenkilöä (avustajaa) samasta maasta.

HUOM. Jos kilpailussa voi maata edustaa enemmän kuin kolme kilpailijaa, voivat kilpailun tekniset määräykset sallia edellä mainittua useampia valtuutettuja avustajia virvokepöytien luona.

- 55.8.7 Kilpailija voi, missä vaiheessa tahansa, kuljettaa vettä tai virvoketta kädessään tai vartalonsa kiinnitettynä edellyttäen, että se on saatu lähtöpaikalta tai viralliselta vesi- tai virvokeasemalta.

- 55.8.8. Kilpailija, joka saa tai ottaa virvoketta tai vettä virallisten asemien ulkopuolelta, lukuun ottamatta lääkintään liittyviä tilanteita kilpailun virallisten toimihenkilöiden valvonnassa, tai vastaanottaa virvoketta tai vettä toiselta kilpailijalta, saa ensimmäisellä kerralla varoituksen keltaisella kortilla lajinjohtajalta (Refereeltä). Jos rikkomus toistuu, lajin johtaja suorittaa kilpailijan hylkäämisen näyttämällä punaista korttia. Tällöin kilpailijan tulee välittömästi poistua kilpailureitiltä.

HUOM. Urheilija voi ottaa vastaan tai antaa juomaa, virvokkeita tai sieniä toiselta urheilijalta, jos ne on otettu matkaan lähdössä tai virallisilla asemilla. Mikäli havaitaan systemaattista yhden henkilön toimesta tapahtuvaa muiden avustamista, voidaan tämä tulkita sääntöjenvastaiseksi avustamiseksi ja johtaa varoituksiin tai hylkäyksiin.

Kilpailun järjestäminen

- 55.9 Kilpailija voi kilpailun virallisen toimihenkilön luvalla ja valvonnassa poistua väliaikaisesti merkityltä reitiltä edellyttäen, että hän ei niin tehdessään lyhennä kilpailtavana olevaa matkaansa.
- 55.10 Jos lajinjohtaja on tuomarin tai ratavalvojan ilmoituksen perusteella tai muulla tavoin vakuuttunut, että kilpailija oli poistunut merkityltä reitiltä ja sillä tavoin lyhentänyt juostavana olevaa matkaansa, hänen suorituksensa tulee hylätä.
- 55.11 Valvojia tulee olla sijoitettu säännöllisin välein ja jokaiseen merkittävään reittikohtaan. Osan valvojista tulee liikkua reitillä kilpailun aikana.

Kommentti: Voi olla hankalaa monissa tilanteissa antaa ensin varoitusta urheilijalle säännön TR55 mukaisissa kilpailuissa kuten sääntökohdissa TR6.2 tai TR6.3 edellyttäisiin. Mikäli kuitenkin tämä on mahdollista, niin näin on pyrittävä toimimaan. On myös mahdollista antaa juoma-aseman valvojille avustavan tuomarin rooli ja he olisivat yhteydessä juoksujen johtajaan, ja sitä kautta tieto kulkisi nopeasti eri henkilöille, mikä mahdollistaisi tehokkaamman koordinoinnin varoituksille ja hylkäyksille. Edelleen on mahdollista säännön TR6.2 huomautuskohdan perusteella antaa suora hylkäys, jos tilanne niin edellyttää.

Mikäli transpodereihin perustuvaa ajanottoa ei ole käytettävissä tai mikäli halutaan ylimääräinen varmistus, voidaan käyttää "karsinoita" urheilijoiden maaliintulon järjestämisessä. Menetelmä on kuvattu säännön TR56 yhteydessä.

OSA VIII - MAASTO-, RINNE- ja POLKUJUOKSUT

Maastajuoksua (*cross-country running*), rinnejuoksua (*mountain running*) ja polkujuoksua (*trail running*) harrastetaan maailman eri puolilla erittäin vaihtelevissa olosuhteissa, joten kansainvälisen standardin luominen näille urheilulajeille on hyvin vaikeata. On vain hyväksyttävä se tosiasia, että perusteet jonkin kilpailutapahtuman hyvälle menestykselle tai epäonnistumiselle liittyvät usein kilpailupaikan luonnon piirteisiin ja radan suunnittelijan taitoihin.

Seuraavat säännöt on tarkoitettu yleisohjeiksi ja avuksi jäsenmaiden pyrkiessä kehittämään maastajuoksua, rinnejuoksua ja polkujuoksua.

Sääntö TR56

Maastajuoksut

Matkat

56.1 WA:n maastajuoksun maailmanmestaruuskilpailuissa matkojen tulee olla suunnilleen seuraavat:

Miehet:	10 km
M19:	8 km
Naiset:	10 km
N19:	6 km

Nuorten sarjoille (M17 ja N17) suositellut matkat ovat seuraavat:

M17:	6 km
N17:	4 km

On suositeltavaa, että samoja matkoja käytettäisiin myös muissa kansainvälisissä ja kansallisissa kilpailuissa.

Kilpailureitti

56.2 Maastajuoksun reittiä koskevat säännöt:

- 56.2.1 Reitti tulee suunnitella avoimeen tai metsäiseen maastoon, jonka pinnasta mahdollisimman suuri osa on ruohikkoa ja joka sisältää luonnollisia esteitä, joita radan suunnittelija voi hyödyntää luodakseen haastavan ja mielenkiintoisen reitin.
- 56.2.2 Alueella tulee olla riittävästi tilaa, jotta sinne mahtuvat itse reitin lisäksi myös kilpailun tarvitsemat välineet ja aputilat.

56.3 Mestaruuskilpailuissa ja kansainvälisissä kilpailuissa sekä myös mahdollisuuksien mukaan muissa kilpailuissa:

- 56.3.1 Reitin perusosan tulee olla 1500–2000 m pitkä lenkki. Tarvittaessa voidaan tehdä myös lyhyt lisälenkki, jolla saadaan täsmättyä eri juoksujen kokonaispituudet. Lyhyttä lenkkiä käytettäessä se tulisi juosta jo kilpailun alkuvaiheessa. Suositellaan, että jokainen pitkä lenkki sisältää vähintään 10 m nousua.
- 56.3.2 Reitillä valmiiksi olevia luonnollisia esteitä tulisi hyödyntää, mikäli mahdollista. Suuria korkeuseroja sisältäviä esteitä tulisi kuitenkin välttää. Tällaisia ovat syvät ojat, vaaralliset nousut ja laskut, tiheä aluskasvillisuus ja yleensäkin sellaiset esteet, jotka ovat kilpailun tarkoitukseen nähden kohtuuttoman vaikeita. Keinotekoisia esteitä ei mielellään tulisi käyttää, mutta jollei niiden käyttöä olosuhteista johtuen voida välttää, ne tulisi ainakin tehdä mahdollisimman paljon avoimessa maastossa esiintyvien luonnon esteiden kaltaisiksi. Sellaisissa kilpailuissa, joissa on paljon osanottajia, tulee ensimmäisten 300 metrin matkalla välttää kapeikkoja tai muita esteitä, jotka vaikeuttavat juoksijoiden häiriötöntä etenemistä.
- 56.3.3 Teiden ylityksiä ja sorapintoja tulee välttää tai ainakin pitää ne niin vähäisinä kuin mahdollista. Jos tällaiset alueet ovat joissakin kohdissa väistämättömiä, ne tulee peittää ruoholla, maa-aineksella tai matoilla.
- 56.3.4 Lähtö- ja maalialueita lukuun ottamatta reitillä ei tule olla pitkiä suorja. Maastajuoksuun parhaiten sopiva reitti kulkee

luonnollisella tavalla kumpuilevassa maastossa ja sisältää juohevia kaarteita ja lyhyitä suorita osuuksia.

56.4 Reitin merkkaus

56.4.1 Reitin on oltava selvästi merkitty nauhalla molemmin puolin. Suositellaan, että reitin koko pituudelta radan yhdellä puolella kulkee ulkopuoleltaan tukevasti aidattu 1 m leveä käytävä, joka on tarkoitettu vain kilpailun järjestäjien ja median edustajien käyttöön (pakollinen kansainvälisissä mestaruuskilpailuissa). Tärkeät alueet on ympäröitävä tukevilla aidoilla, erityisesti lähtöalue (mukaan lukien verryttelyalue ja kokoontumispaikka) ja maaliintuloalue (mukaan lukien haastattelualue, "mixed zone"). Näille alueille saa päästää vain kulkuluvan omaavia henkilöitä.

56.4.2 Yleisöä voidaan päästää kulkemaan radan vain erikseen suunnitelluissa ylityspaikoissa, joita järjestäjät valvovat.

56.4.3 Suositellaan, että lähtö- ja maalialueita lukuun ottamatta radan leveys olisi noin viisi metriä, myös sellaisissa paikoissa, joissa on reittiin kuuluvia esteitä.

56.5 Maastajuoksuviesteissä vedetään 50 mm leveät viivat 20 m päähän toisistaan ilmaisemaan vaihtoaluetta. Viestin vaihto tapahtuu, elleivät järjestäjät ole muuta määritelleet, kosketusvaihtona saapuvan ja lähtevän urheilijan välillä merkityllä vaihtoalueella.

Lähtö

56.6 Kilpailut lähetetään pistoolin laukauksella. Lähetyksessä käytetään yli 400 m:n pituisten matkojen komentoja (kts. sääntö TR16.2.2).

Kilpailuissa, joissa on suuri määrä osanottajia, tulisi antaa lähtövaroitus viisi minuuttia, kolme minuuttia ja yksi minuutti ennen lähtöä.

Joukkuekilpailuissa kaikilla joukkueilla on oltava omat lähtöpaikat (*karsinat*), joille joukkueiden jäsenet asettuvat jonoon lähtöä varten. Muissa kilpailuissa kilpailijoiden tulee asettua lähtöviivalle järjestäjien määräämään järjestykseen. Annettuaan "Paikoillenne"-komennon lähettäjän tulee varmistua siitä, että

kenenkään kilpailijan jalka (tai mikään muukaan hänen vartalonsa tai raajojensa osa) ei kosketa itse lähtöviivaa tai maata sen toisella puolella, minkä jälkeen hän ampuu lähtölaukauksen.

Turvallisuus

56.7 Maastajuoksujen järjestäjien on varmistettava kilpailijoiden ja toimitsijoiden turvallisuus.

Juoma/sieni- ja virvokeasemat

56.8 Vettä ja muita sopivia virvokkeita tulee olla saatavilla kaikkien kilpailujen lähdössä ja maalissa. Kaikissa kilpailuissa tulee olla juoma- ja sieniasema avoinna jokaisella kierroksella, jos sääolosuhteet sitä edellyttävät.

HUOM. Ottaen huomioon olosuhteet, kilpailun luonne, sääolot ja juoksijoiden keskimääräinen kunto, voidaan vesi ja sieniasemia laittaa reitin varrelle enemmänkin.

Kilpailun järjestäminen

56.9 Jos lajinjohtaja on tuomarin tai ratavalvojan ilmoituksen perusteella tai muulla tavoin vakuuttunut, että kilpailija oli poistunut merkityltä reitiltä ja sillä tavoin lyhentänyt juostavaa matkaa, hänen juoksunsa tulee hylätä.

Kommentti: Maalialueen tulee olla riittävän leveä, jotta useampi juoksija rinnakkain voi lähestyä maalia ja sen tulee jatkua maaliintulon jälkeen vielä leveänä hidastusalueena.

Mikäli transpondereihin perustuvan ajanoton lisäksi ei ole käytettävissä videovarmistusta maaliintulojärjestyksen toteamiseksi, voidaan maaliviivan jälkeen rakentaa useampia "karsinoita", joihin juoksijat ohjataan maalintulojärjestyksessä. Karsinat alkavat noin 8-10 m maaliintulon jälkeen ja ne ovat noin 0,7-0,8 m leveitä. Karsinaan ohjatut urheilijat eivät saa enää vaihtaa paikkaa. Karsinoiden, joihin maaliintulon jälkeen ohjataan, tulee olla noin 35-40 m pitkiä. Karsinan päässä

toimitsija ottaa ylös urheilijan nimen ja numerolapun ja joissain tapauksissa myös ajanottosirut.

Tuomareita ja ajanottajia voidaan sijoittaa lisäksi maaliviivan molemmin puolin. On myös suositeltavaa ottaa maaliintulo videokameralle muutama metri maaliintulon jälkeen ja pyrkiä saamaan samaan kuvaan myös ajanottokello. Näin varmistetaan maaliintulojärjestys.

Sääntö TR57

Rinnejuoksut (Mountain Races) ja Polkujuoksut (Trail Races)

Osa 1: Yleiset säännöt

Reitti

57.1 Reitin yleiset säännöt

- 57.1.1 Rinne- ja polkujuoksut pyritään järjestämään vaihtelevilla luonnonmukaisilla alustoilla (hiekkä, maaperäiset tiet, metsäpolut, kapeat polut, lumipolut jne.) ja ympäristöissä (kuten vuoristo, aavikko, metsät ja tasangot jne.)
- 57.1.2 Kilpailupaikkoina on enimmäkseen maanteiden ulkopuolisia reittejä, kuitenkin osa reitistä voi olla kestopäällystettä (asfaltti, betoni jne.) mikäli näitä osia käytetään yhdistämään kahta eri reitin osaa. Tämäntyyppiset osuudet on pyrittävä kuitenkin minimoimaan. Mahdollisuuksien mukaan on käytettävä olemassa olevia polkuja ja reittejä.
- 57.1.3 Rinnejuoksussa voi olla erikseen hyväksytty kestopäällysteinen reitti, mutta silloin on oltava kyse reitillä olevasta suuresta korkeuserosta.
- 57.1.4 Reitti on merkittävä siten, että osanottajilta ei vaadita navigointitaitoja. Polkujuoksussa ei ole enimmäisrajoituksia matkan pituudelle tai korkeuseroille. Reitien tulee edustaa alueen luontaista maastoa.
- 57.1.5 Rinnejuoksut ovat perinteisesti joko ylämäkikilpailuja tai ylä- ja alamäkikilpailuja. Keskimääräinen korkeusero voi olla 50 – 250 m kilometrillä ja matkan pituus enintään 42,2 km.

Lähtö

57.2 Rinne- ja polkujuoksut ovat tyypillisesti massalähtöjä. Juoksijat voidaan myös jakaa erillisiin lähtöihin sukupuolen tai ikäryhmän mukaan.

Turvallisuus, luonto

57.3 Rinnejuoksujen järjestäjien on varmistettava kilpailijoiden ja toimitsijoiden turvallisuus. Eriyisolosuhteet, kuten korkea ilmanala suhteessa sääolosuhteisiin ja käytettävissä olevaan kalustoon ja varusteisiin, on otettava huomioon. Järjestäjä on vastuullinen ottamaan luonnon huomioon reitin suunnittelussa, kilpailun aikana ja sen jälkeen.

Varusteet

57.4 Rinne- ja polkujuoksussa ei määritellä tarkasti etenemiseen liittyvien tekniikoiden tai välineiden käyttöä. Mikäli järjestäjät ovat erikseen niin määrittäneet voivat urheilijat käyttää kävely- tai retkeilysauvoja. Järjestäjä voi kuitenkin määrätä tai suosittaa ennalta tiedettyihin olosuhteisiin vaadittavien turvavarusteiden käyttöä. Näin voidaan ennakoida urheilijalle mahdolliset yllättävät tilanteet, onnettomuustapauksissa voidaan antaa hälytys ja turvata avun odottaminen.

Kilpailun järjestäminen

57.5 Järjestäjän tulee ennen kilpailua julkaista tapahtumaan liittyvät määräykset, vähintään:

57.5.1 Vastuullisen järjestäjän tiedot (nimi, yhteystiedot)

57.5.2 Kilpailuohjelma

57.5.3 Tarkat tiedot teknisistä yksityiskohdista: kokonaispituus, korkeuserot, kuvaus reittiin sisältyvistä hankalista kohdista

57.5.4 Tarkka kartta reitistä

57.5.5 Reitin tarkka profiili

57.5.6 Reitin merkintä maastoon

57.5.7 Kontrollipisteiden paikat ja mahdolliset ensiapuasemat

57.5.8 Sallitut, suositellut ja mahdolliset pakolliset varusteet

57.5.9 Noudatettavat turvallisuusmääräykset

57.5.10 Rangaistuksiin ja hylkäyksiin liittyvät säännöt

57.5.11 Aikarajat ja mahdolliset kilpailijoiden pudotuskohdat

Osa 2: Kansainväliset tekniset säännöt

Soveltaminen

57.6 Kaikissa kansainvälisissä mestaruuskilpailuissa suositellaan näiden teknisten sääntöjen noudattamista. Pakollista se on kuitenkin vain maailmanmestaruuskilpailuissa. Kaikissa rinne- ja polkujuoksukilpailuissa, maailmanmestaruuskilpailuja lukuun ottamatta, määrääviä sääntöjä ovat kilpailukohtaiset säännöt ja/tai kansalliset säännöt. Mikäli rinne- tai polkujuoksukilpailu järjestetään kansainvälisten teknisten sääntöjen mukaisesti, on siitä mainittava kilpailun ohjeissa. Kaikissa muissa tapauksissa, mikäli kilpailulle on nimetty ylituomari kansallisen liiton tai maanosaliiton toimesta, tämä henkilö vastaa yleisten yleisurheilusääntöjen noudattamisesta, mutta ei voi vaatia näiden teknisten sääntöjen noudattamista.

Lähtö

57.7 Lähetyksessä käytetään yli 400 m:n pituisten matkojen komentoja (kts. sääntö TR16.2.2). Kilpailuissa, joissa on suuri määrä osanottajia, tulisi antaa lähtövaroitus viisi minuuttia, kolme minuuttia ja yksi minuutti ennen lähtöä. Viimeisen 10 sekunnin lähtölaskenta on myös mahdollinen.

Kilpailun kulku (rangaistukset)

57.8 Jos lajinjohtaja on tuomarin tai ratavalvojan ilmoituksen perusteella tai muulla tavoin vakuuttunut, että kilpailija:

57.8.1 poistunut merkityltä reitiltä ja sillä tavoin lyhentänyt juostavaa matkaa;

57.8.2 saa mitä tahansa apua, kuten vetoapu tai virvokkeita virallisten asemien ulkopuolelta;

57.8.3 ei noudata jotain kilpailukohtaista sääntöä;

Hänet hylätään tai saa kilpailusäännöissä määritetyn rangaistuksen.

Polkujuoksuja koskevat erityismääräykset

57.9 Polkujuoksuja koskevat erikseen seuraavat määräykset:

57.9.1 Kestopäällysteinen osa reitistä ei saa olla yli 25% reitin pituudesta.

57.9.2 Kilpailut luokitellaan eri km-vastus kategorioihin (km-effort). Reitin km-vastus saadaan, kun yhdistetään reitin pituus kilometreinä ja sadasosa kokonaisnoususta metreinä pyöristettynä lähimpään kokonaislukuun. (Esimerkiksi 65 km reitti, jossa kokonaisnousua 3500 m: $65 + 3500/100 = 100$); reitit luokitellaan seuraavasti:

Kategoria	Km-vastus
XXS	0-24
XS	25-44
S	45-74
M	75-114
L	115-154
XL	155-209
XXL	210 +

57.9.3 Maailmanmestaruuskilpailuissa kilpailut jaetaan lyhyeen S (short) ja pitkään L (long) kilpailuun.

a. Lyhyessä (S) kilpailussa reitti on 35-45 km ja minimi kokonaisnousu 1500 m

b. Pitkässä (L) kilpailussa reitti on 75 – 85 km

57.9.4 Kilpailu tulee suorittaa omavaraisesti, eli urheilijan on toimittava itsenäisesti avustavien asemien välillä liittyen varusteisiin, kommunikointiin, ruokaan ja juomaan.

57.9.5 Kilpailijoiden varusteina on oltava koko ajan selviytymispeitto (min 140 x 200 cm), pilli ja matkapuhelin. Järjestäjä voi myös määrätä muita pakollisia varusteita, mikäli keli ja maasto-olosuhteet niin vaativat.

57.9.6 Virallisissa kilpailuissa järjestäjien tarjoamia huoltopisteitä pitää olla sopivin välein ottaen huomioon itseselviytymisen periaatteen. Maksimimäärä huoltopisteitä mukaan lukien vesipisteet, mutta pois

lukien lähtö ja maali, saadaan kun km-vastus pisteet jaetaan luvulla 15 ja pyöristetään pienempään kokonaislukuun. (esim. km-vastus pisteet 58: $58/15=3,86$, joten huoltopisteiden maksimimäärä on kolme, poislukein lähtö ja maali).

HUOM 1: Maksimissaan puolella huoltopisteistä, pyöristettynä pienempään kokonaislukuun, voi olla ruokaa, juomia ja henkilökohtaista avustusta. (esimerkki: maksimi huoltopisteiden määrä on 3: $3/2=1,5$ -> maksimi huoltopisteiden määrä, joissa voi olla ruokaa ja henkilökohtaista avustusta on yksi (1)). Muilla asemilla voi olla tarjolla vain vettä, ei ruokaa eikä henkilökohtaista avustusta.

HUOM 2: Huoltopisteet, joilla voi antaa henkilökohtaista apua, on järjestettävä siten, että jokaisella maalla on oma pöytänsä tai muu määritetty alue ilmaistuna maan lipulla, jossa avustusta voi antaa. Pöydät on oltava järjestetty aakkosjärjestykseen ja kullakin joukkueella saa olla maksimissaan kaksi avustajaa pöytää kohti.

HUOM 3: Avustusta urheilijalle voi antaa ainoastaan sille määrätyllä huolto pisteellä, kuten on edellä mainittu.

57.9.7 Tasakilpailu urheilijoiden kesken on mahdollinen, mikäli he maaliin tullessaan näin selkeästi ilmaisevat.

Rinnejuoksuja koskevat erityismääräykset

57.10 Rinnejuoksut luokitellaan seuraavasti:

57.10.1 Klassinen ylämäki ("Classic Uphill")

57.10.2 Klassinen ylä- ja alamäki ("Classic Up and Down")

57.10.3 Pystysuora ("Vertical")

57.10.4. Kestimatka ("Long Distance")

57.10.5 Viestit ("Relays")

57.11. Muilla matkoilla kuin Pystysuora, keskimääräinen kaltevuus tulisi olla välillä 5% (tai 50 m kilometrille) ja 25% (tai 250 m kilometrille).

Suosittelavin kaltevuus on noin 10%-15% oletuksella, että reitti on edelleen juostava. Nämä rajat eivät päde pystysuoraan nousuun, jossa kaltevuus pitää olla vähintään 25%.

57.12 Maailmanmestaruuskilpailujen matkat ja sarjat tulee olla seuraavat:

57.12.1 Klassinen ylämäki: 5-6 km nuorten sarjat (M+N); 10-12 km yleiset sarjat (M+N).

57.12.2 Klassinen ylä- ja alamäki: 5-6 km nuorten sarjat (M+N); 10-12 km yleiset sarjat (M+N).

57.12.3 Pystysuora: matkan tulisi olla vähintään 1000 m ylämäkeä ja sertifioidusti mitattu 10m tarkkuudella.

57.12.4 Kestomatka: Kilpailumatka ei saisi ylittää 42,2 km ja reitin profiili tulisi olla enimmäkseen ylämäkeä tai ylä- ja alamäkeä. Kokonaisnousun tulisi olla vähintään 2000 m. Miesten sarjan voittoajan tulisi olla 2-4h ja maksimissaan 20% reitin pituudesta voi olla kestopäällystettä.

57.12.2 Viestit: Mitkä tahansa reitti ja joukkuekokoonpanot ovat mahdollisia, kunhan ne on määritetty ja ilmoitettu etukäteen. Jokaisen viestiosuuden pituuden ja profiilin tulisi olla kategorian ”klassinen” mukainen.

HUOM. Klassinen ylämäki ja klassinen ylä- ja alamäki kategoriat normaalisti vaihtelevat MM-kilpailuissa.

57.13 Vettä ja soveltuvia virvokkeita tulee olla saatavilla kaikissa kilpailuissa lähdössä ja maalissa. Reitin varrella olevia juoma/sieniasemia tulisi olla sijoitettuna sopiviin kohtiin.

Muistiinpanoja

