



جهاز فتح باب المرآب  
Garage door opener

AR - الذليل السريع  
EN - QUICK GUIDE

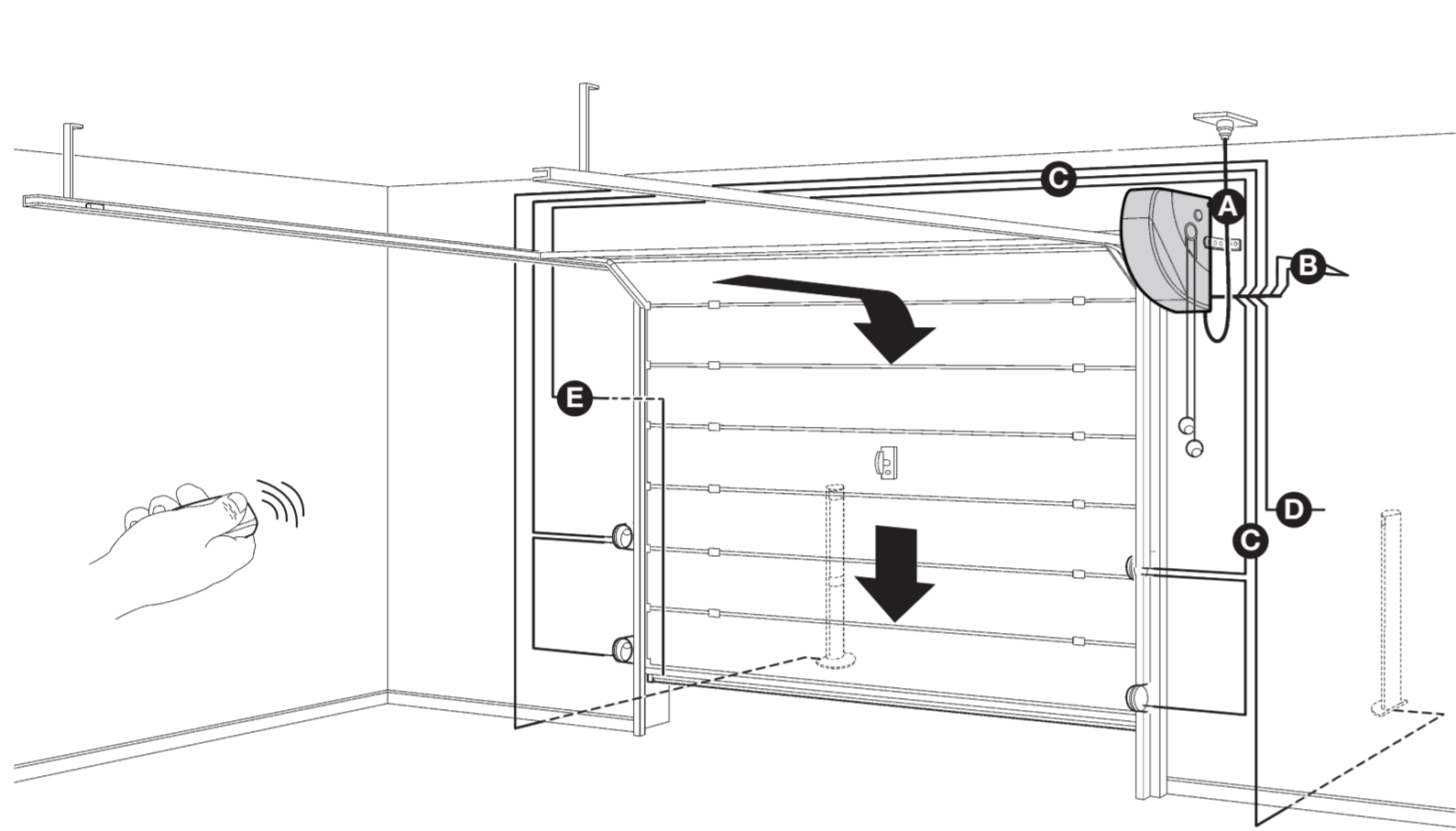
ISO6469200MM\_US-10-2016



OFF = افتراضي / DEFAULT = OFF

L1	AR	EN
OFF / OFF	إغلاق أوتوماتيكي توقف أوتوماتيكي	Automatic closure semi-automatic
L2	AR	EN
OFF / OFF	إغلاق بعد الصورة توافق مدة الإيقاف تلك المدة المحددة وإلا فلن تعود البوابة الإغلاق أوتوماتيكيًا	Close After Photo the pause time corresponds to that set or the gate does not re-close automatically
L3	AR	EN
OFF / OFF	مغلق دائما عند استعادة مصدر الطاقة تظل البوابة ثابتة في موضعها	Always Close when the power supply is restored the gate keeps still
L4	AR	EN
OFF / OFF	الاستعداد -	Stand-By -
L5	AR	EN
OFF / OFF	انعكاس طويل الانعكاس قصير، 15 سم تقريبًا	Long inversion inversion is short, approx. 15cm
L6	AR	EN
OFF / OFF	وميض مسبق يبدأ مسموح الإنذار الوميض عند بدء المناورة	Pre-flashing the warning light starts flashing when the manoeuvre starts
L7	AR	EN
OFF / OFF	الحساسية -	Sensitivity -
L8	AR	EN
OFF / OFF	نوع الباب للأبواب الأصغر	Type of door for smaller doors

التركيب الاعتيادي - AR • EN - Typical installation

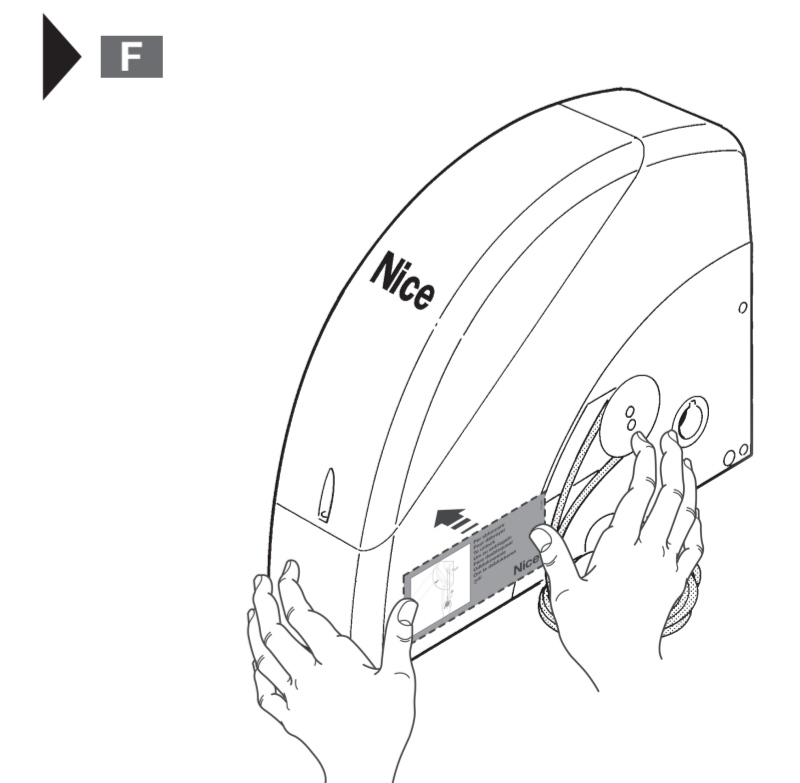
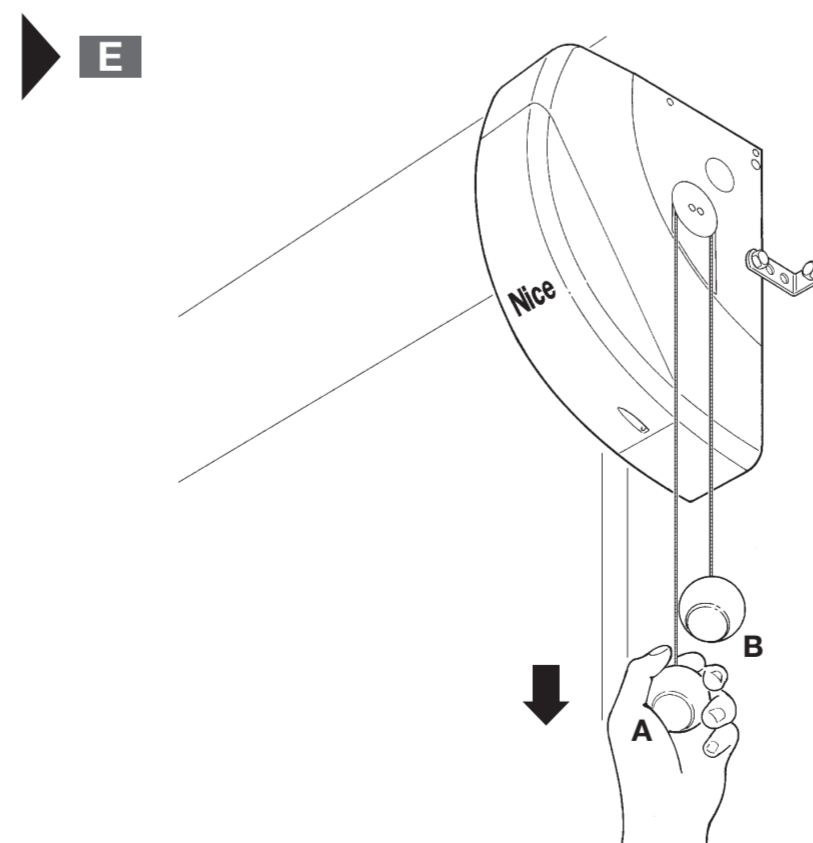
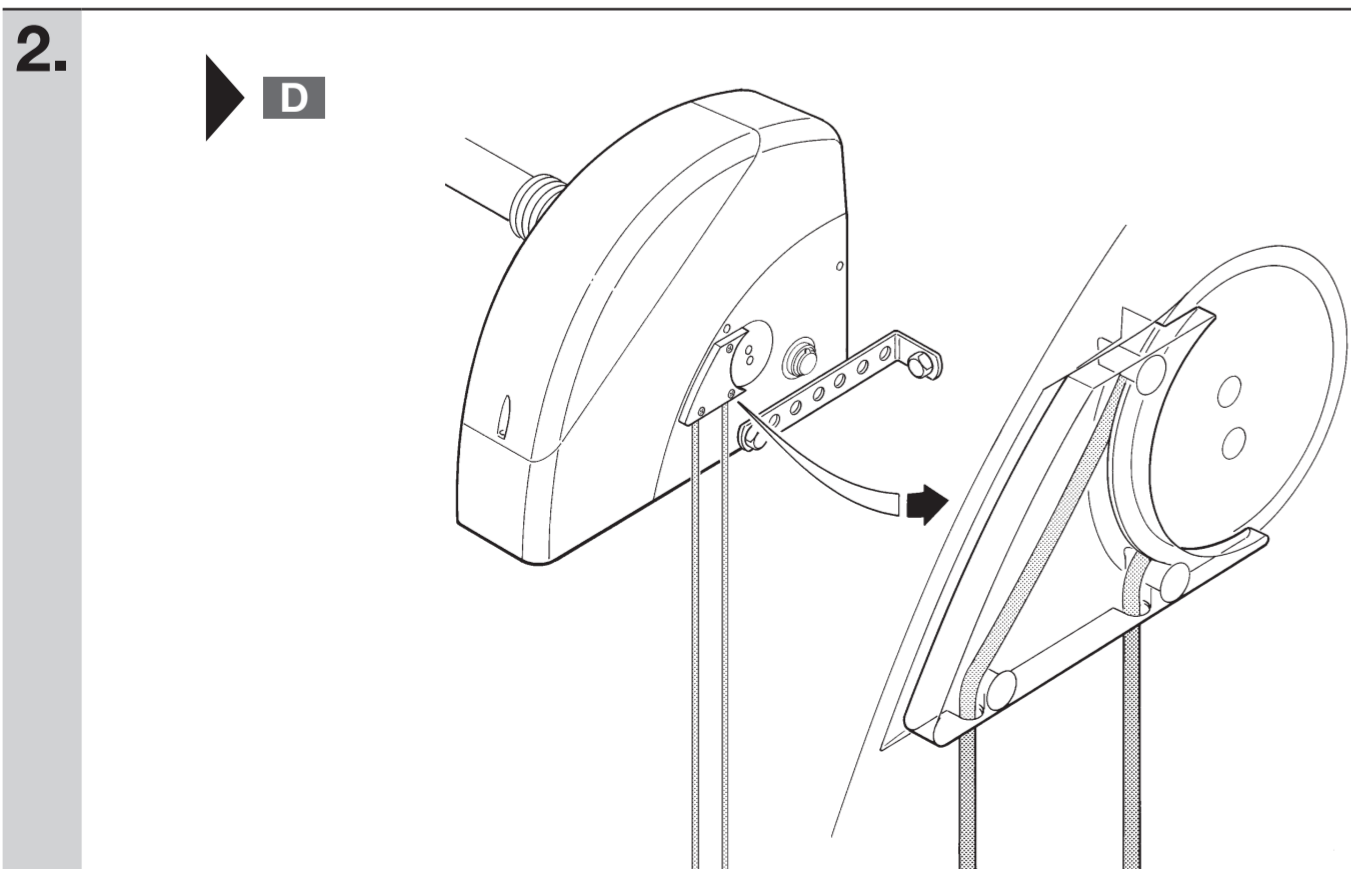
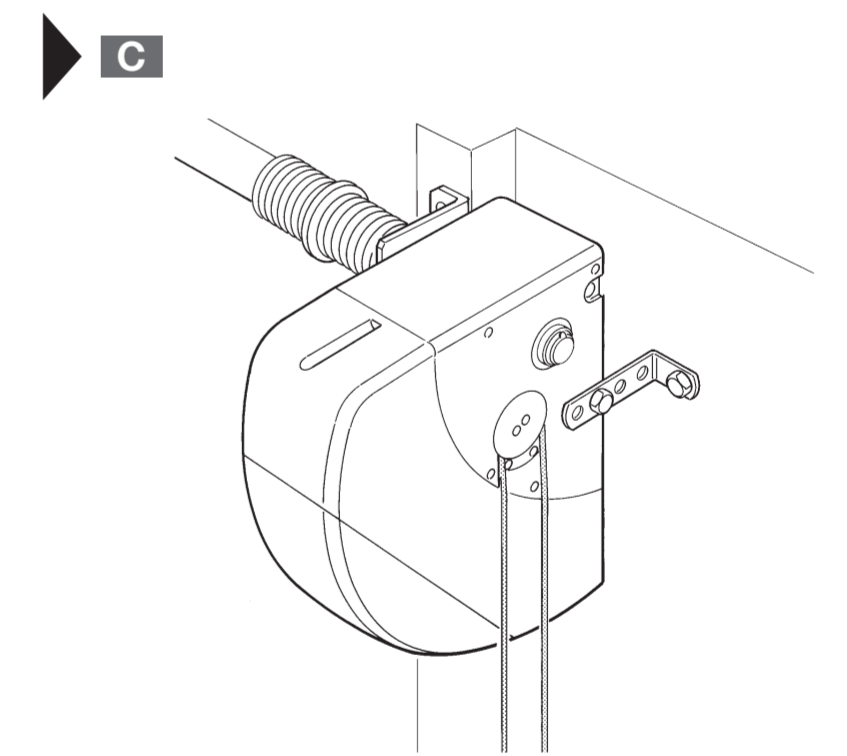
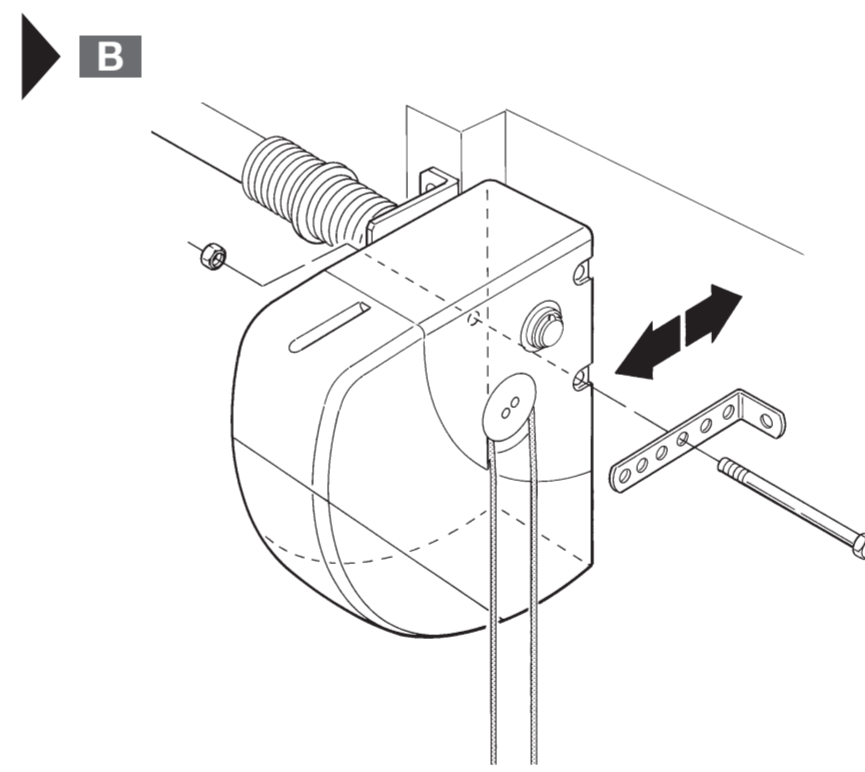
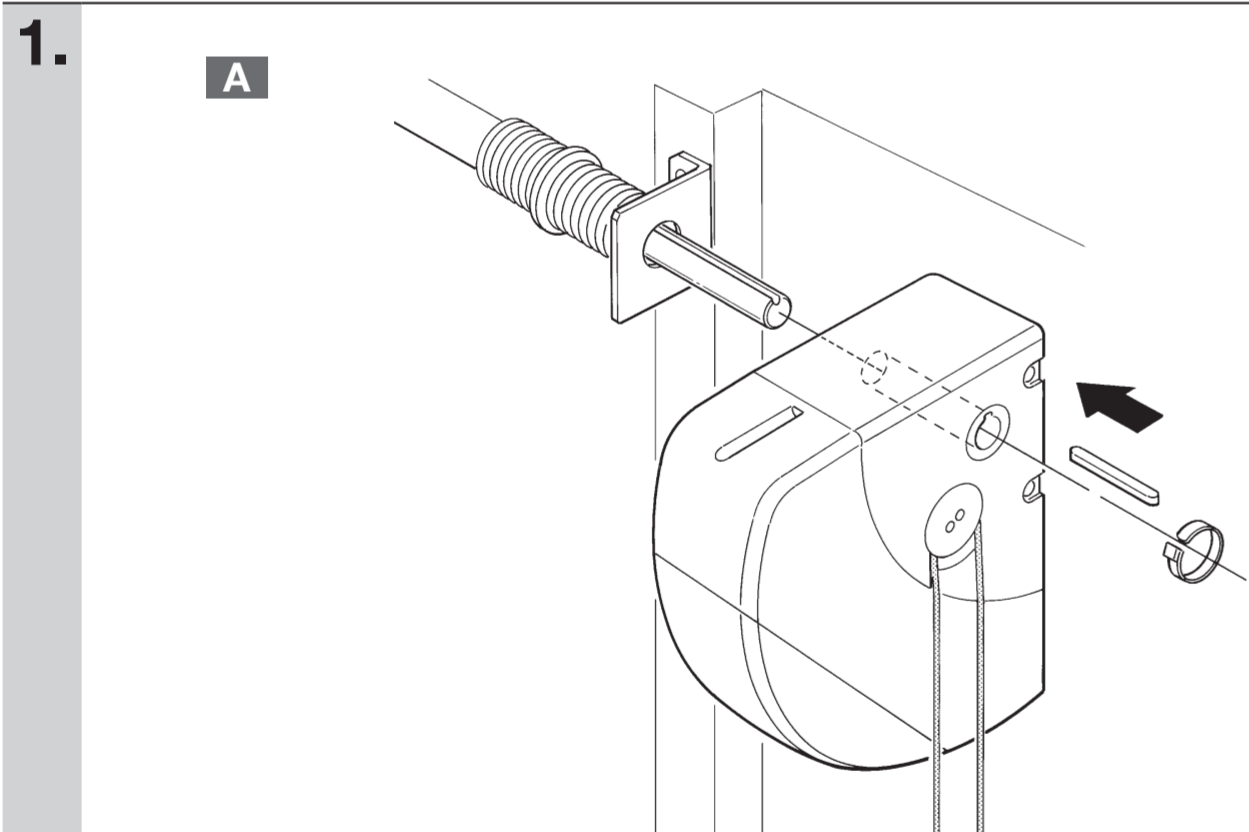
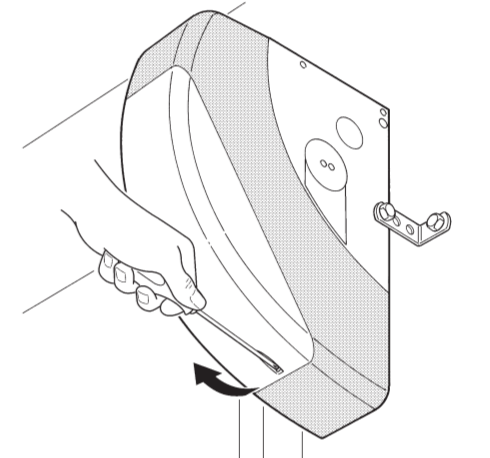
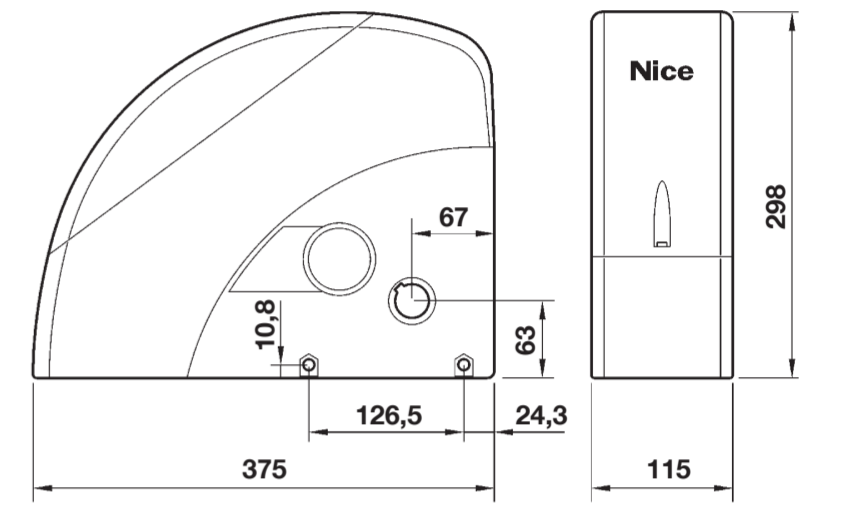


AR • الكابلات المقررة استخدامها • EN - Cables to use

الكابل	الطول
A: كابل N°1: 1.5 x 3 مم <sup>2</sup> (مرفق)	30 م بحد أقصى *
B: كابل N°1: 2 x 1 مم <sup>2</sup>	20 م بحد أقصى
C: كابل N°1: طراز RG58	20 م بحد أقصى ( < 5 م )
D: كابل N°1: 0.5 x 2 مم <sup>2</sup>	30 م بحد أقصى
E: كابلات N°1: 0.5 x 4 مم <sup>2</sup>	50 م بحد أقصى
F: كابل N°1: 0.5 x 2 مم <sup>2</sup>	20 م بحد أقصى

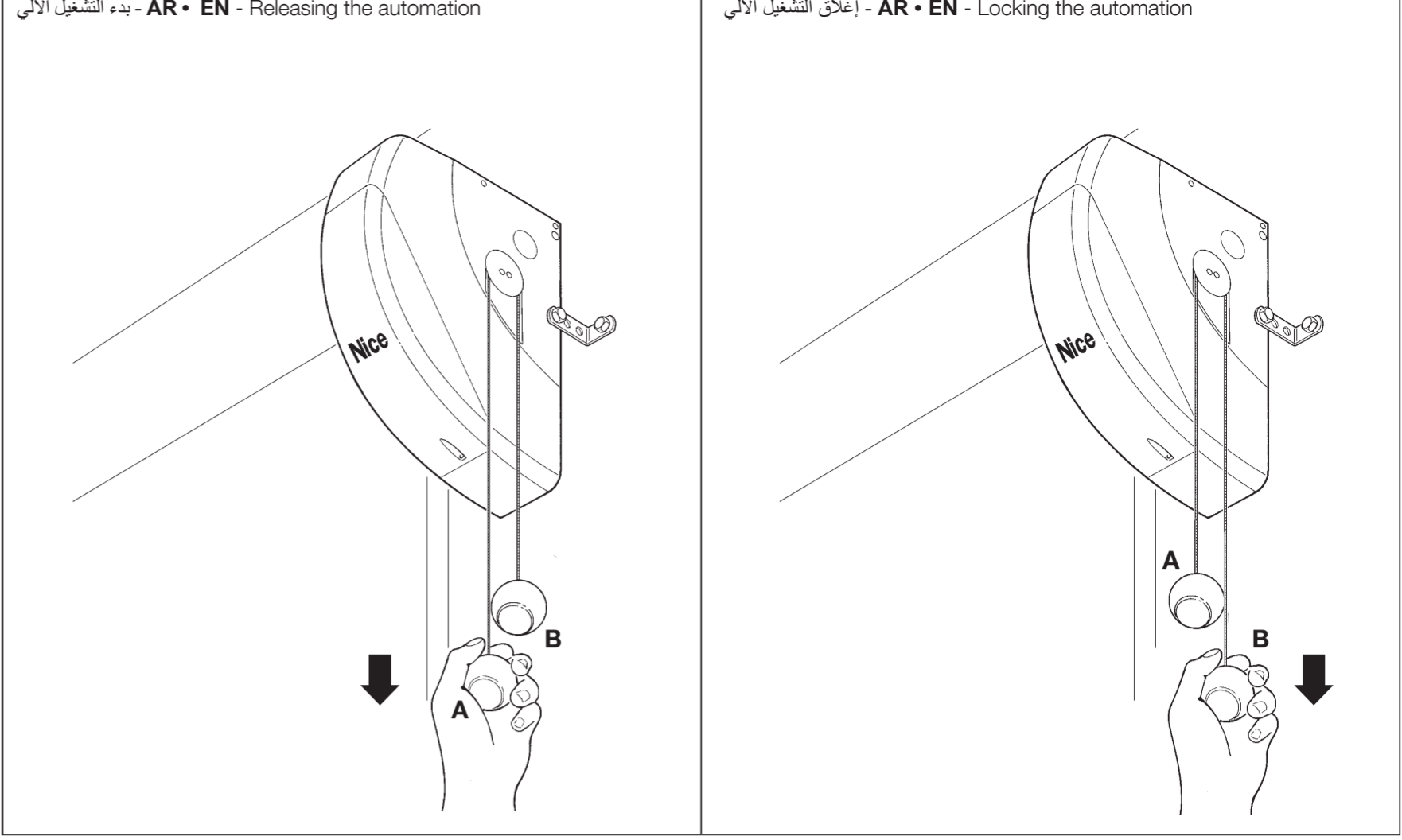
A	N°1 cable: 3 x 1,5 mm <sup>2</sup> (included)	30 m max *
B	N°1 cable: 2 x 1 mm <sup>2</sup>	20 m max
C	N°1 cable: RG58	20 m max ( < 5 m )
D	N°1 cable: 2 x 0,5 mm <sup>2</sup>	30 m max
E	N°1 cable: 4 x 0,5 mm <sup>2</sup>	50 m max
F	N°1 cable: 2 x 0,5 mm <sup>2</sup>	20 m max

\* Cable > 30 m = N°1 cable: 3 x 2,5 mm<sup>2</sup> + ⊕

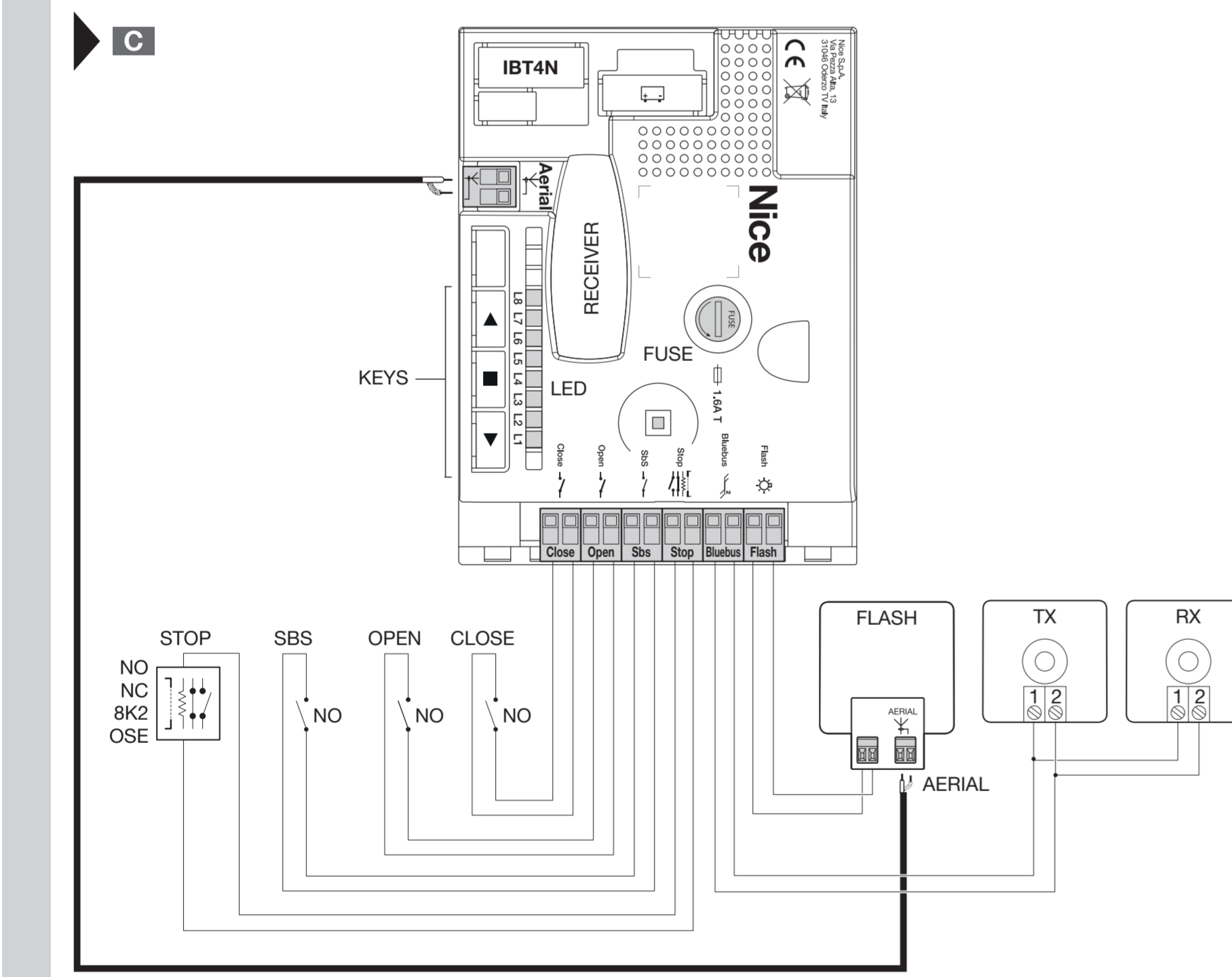
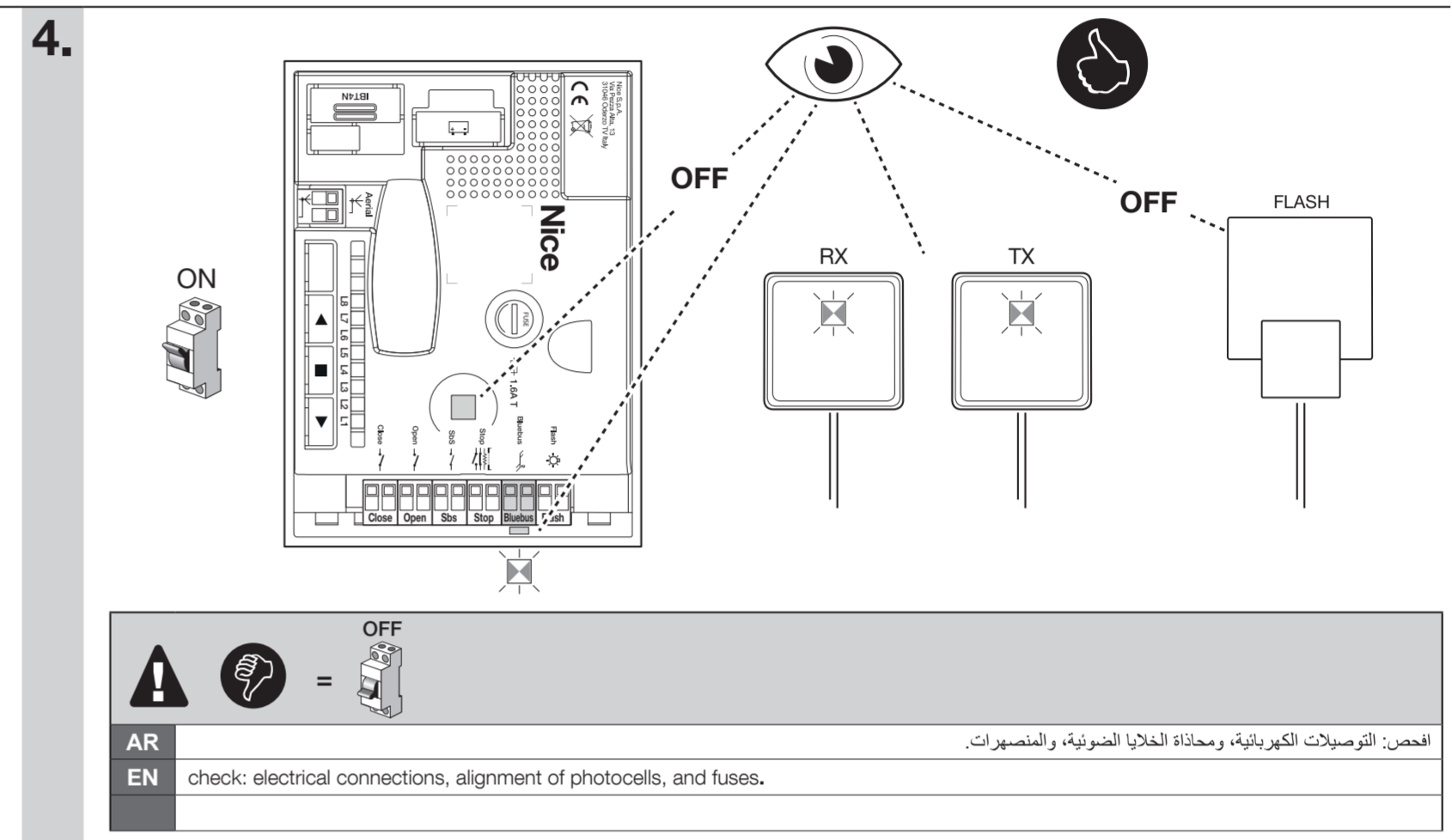
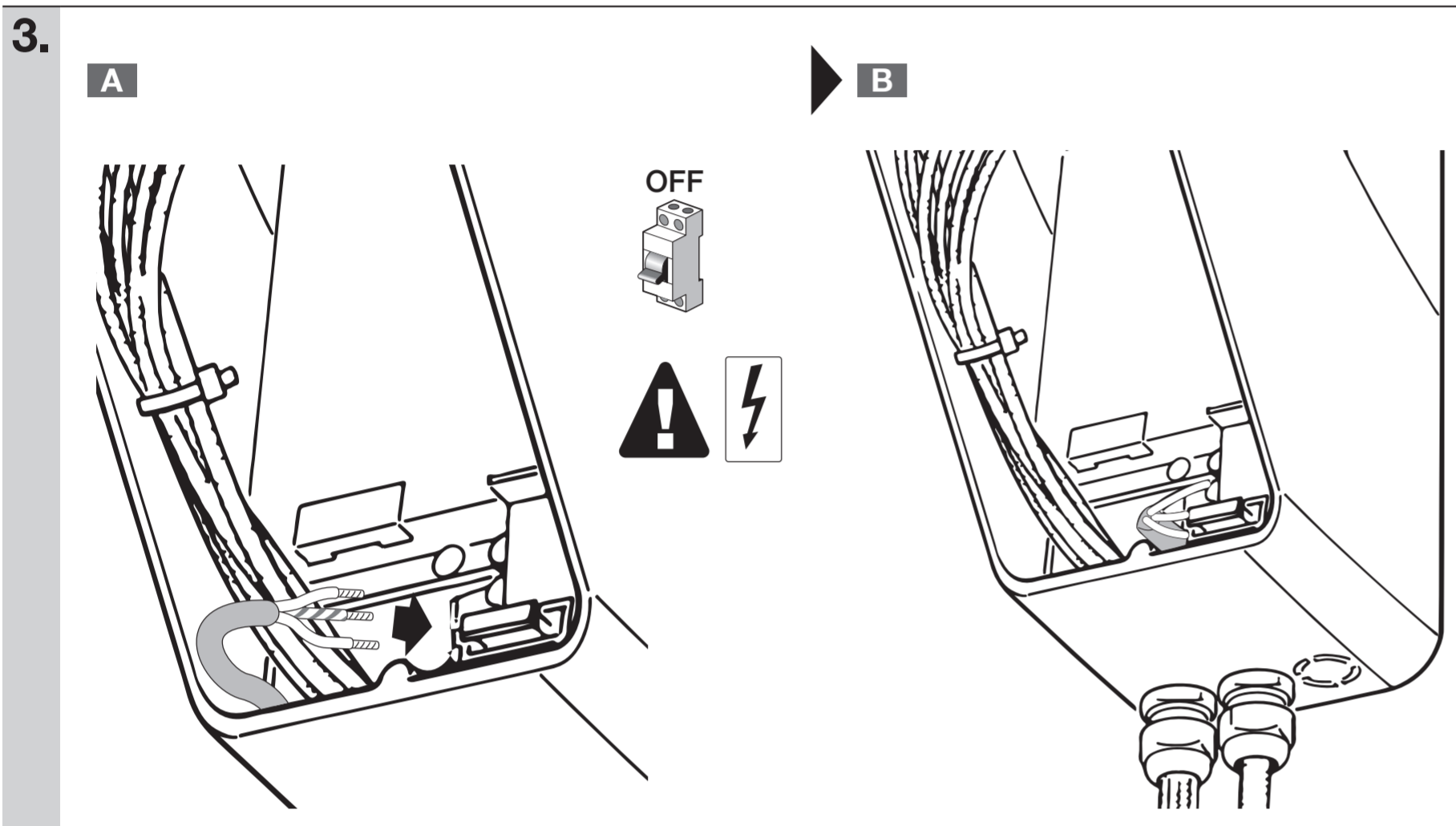


**AR** هذا الدليل ملخص لتعليمات التركيب وبدء التشغيل باستخدام القيم الافتراضية: دليل المستخدم الكامل (التركيب والتوصيلات والبرمجة والتشخيصات وما إلى ذلك) متاح للتنزيل من [www.niceforyou.com](http://www.niceforyou.com)

**EN** This manual is a summary of the installation and commissioning instructions, using the default values: the complete user manual (installation, connections, programming, diagnostics, etc.) is available for download from [www.niceforyou.com](http://www.niceforyou.com)



التاريخ: ..... الرقم المسلسل: .....  
**Complete manual: [www.niceforyou.com](http://www.niceforyou.com)**  
 SERIAL NUMBER: ..... DATE: .....  
 الدليل الكامل: [www.niceforyou.com](http://www.niceforyou.com)



**5.**

**المفتاح - AR • EN - KEY**

	<b>AR • EN</b> - مصدر الطاقة الرئيسي - supply mains power		<b>AR • EN</b> - إيقاف مؤشر LED - led off
	<b>AR • EN</b> - إيقاف تشغيل مصدر الطاقة الرئيسي power - shut off mains power		<b>AR • EN</b> - انتظر حتى انتهاء مرحلة تحصيل معطيات الجهاز for the device acquisition phase to end
	<b>AR • EN</b> - لاحظ - observe		<b>AR • EN</b> - انتظر - wait
	<b>AR • EN</b> - صحيح - Correct		<b>AR • EN</b> - استمر في الضغط على الأزرار - keep the buttons pressed
	<b>AR • EN</b> - غير صحيح - Incorrect		<b>AR • EN</b> - اترك الأزرار - release the buttons
	<b>AR • EN</b> - وميض سريع جدًا لمؤشر LED - LED very fast flashing		<b>AR • EN</b> - اضغط المفتاح ثم اتركه - press and release the key
	<b>AR • EN</b> - مؤشر LED وامض - flashing LED		<b>AR • EN</b> - أقصى موضع للفتح - maximum opening position
	<b>AR • EN</b> - مؤشر LED مضيء - led on		<b>AR • EN</b> - أقصى حد للإغلاق - maximum closing

	AR	EN
<b>KEYS</b>	مفتاح البرمجة والتحكم	PROGRAMMING AND CONTROL KEYS
<b>LED</b>	مؤشرات LED الخاصة بالوظائف	FUNCTION LEADS
<b>RECEIVER</b>	جهاز استقبال لاسلكي	RADIO RECEIVER
<b>AERIAL</b>		AERIAL
<b>FUSE</b>		FUSE
<b>TX - RX</b>		PHOTOCELLS
<b>FLASH</b>		FLASHING LIGHT
<b>STOP</b>		STOP
<b>NO-NC-8K2-OSE</b>		SENSITIVE EDGE
<b>SBS</b>		STEP BY STEP
<b>OPEN</b>		OPEN
<b>CLOSE</b>		CLOSE
<b>▲</b>	زر "OPEN"	"OPEN" Button
<b>▼</b>	زر "CLOSE"	"CLOSE" Button
<b>■</b>	زر "STOP/SET"	"STOP/SET" Button

