



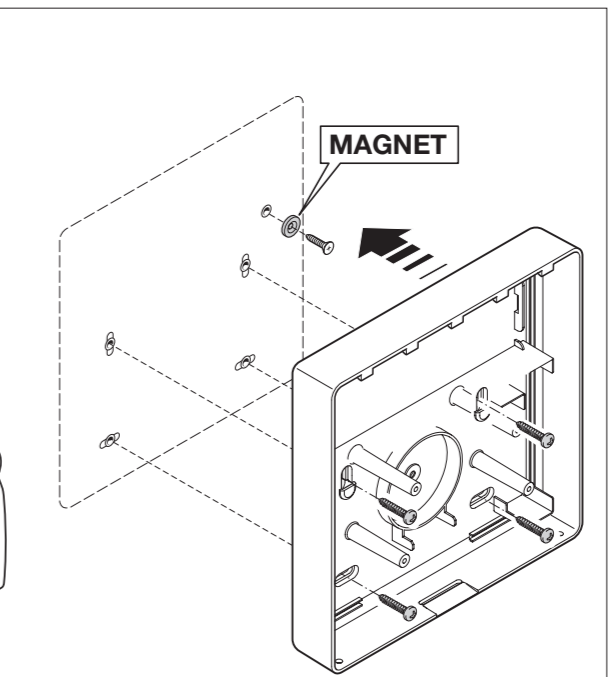
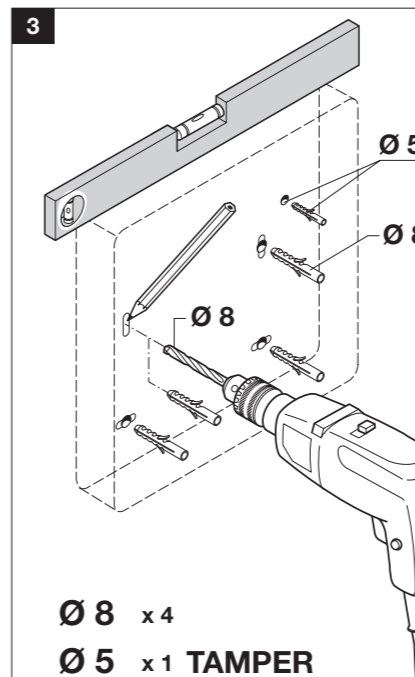
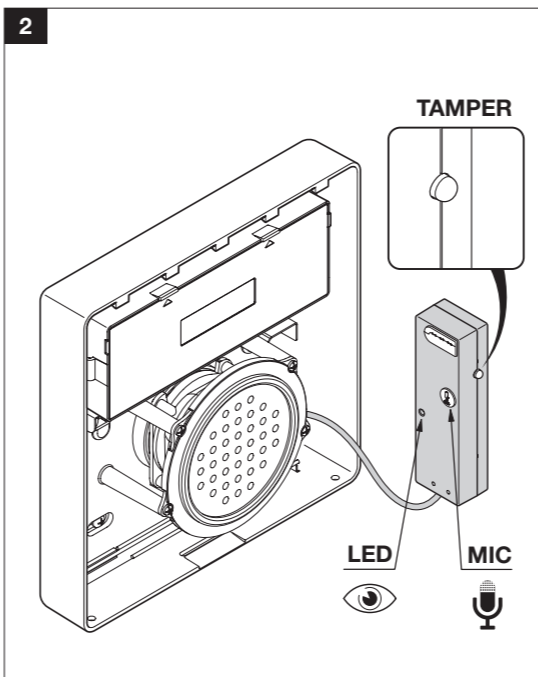
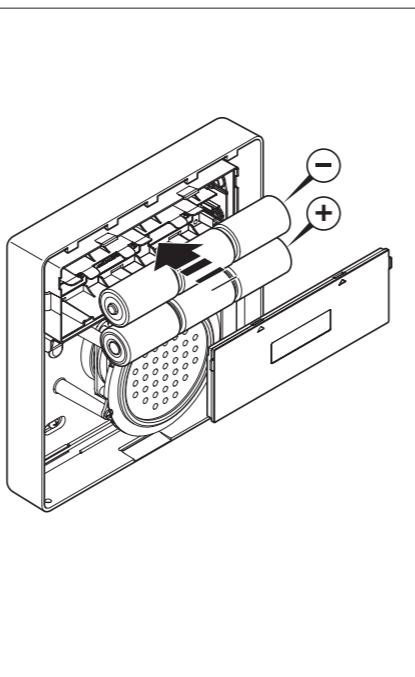
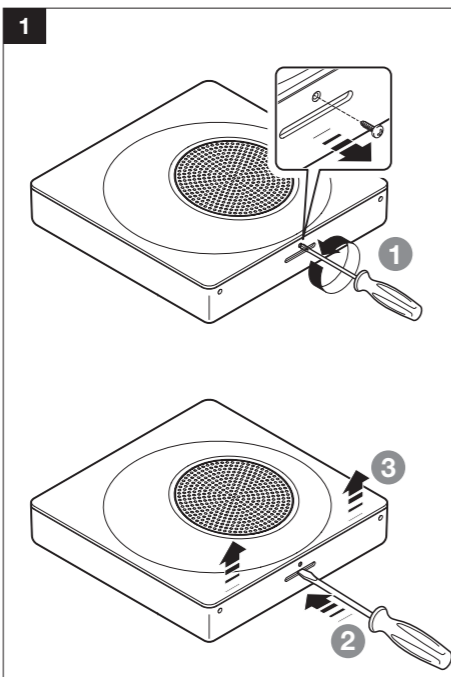


- x 4  Ø 8
- x 4  Ø 8
- x 1  Ø 5
- x 1  Ø 5



- Ø 8 x 4
- Ø 5 x 1 TAMPER

## ENGLISH

**MNS:** alarm siren via radio for outdoor applications with integrated warning light for the MyNice system.

**Warning:** the control unit in configuration mode automatically detects the device once the batteries are inserted. Prior to inserting the batteries, read the MyNice instruction manual and follow the control unit instructions on the monitor.

### Batteries insertion and replacement (1)

Batteries – 6 X LR20 1,5V (supplied). Only replace the batteries when the detector and control unit signal the need. Before performing this operation, access the device configuration menu on the control unit (test mode).

### Recording of vocal messages (2)

Extract the box from the siren bottom without disconnecting the wires, remove the cap from the microphone and use the TAMPER button as explained below.

1. Press the button until the green LED lights up, then release it: the orange LED will light up

2. Press and hold the button and record the Pre-Alarm message: the recording can be heard by releasing the button or at the end of the recording time.

3. At the end of the recording, the LED flashes red-green for 5" seconds: pressing the tamper button cancels the message or the steady-light LED indicates that the message has been memorised.

4. Briefly press the tamper button to record the successive message, indicated by the colour of the LED. (see table)

5. After 10 seconds of inactivity, the LED switches off and the tamper button resumes its normal function.

To listen to a message again, press the tamper button for 2 seconds. Once the message has been heard, the system returns to Point 3

Message	Status	LED	LED colour	Duration
Pre-alarm	absent	flashes	orange	5 sec
Pre-alarm	present	on	orange	5 sec
Alarm 1	absent	flashes	red	15 sec
Alarm 1	present	on	red	15 sec
Alarm 2	absent	flashes	green	10 sec
Alarm 2	present	on	green	10 sec

**Warning** do not bend the antennas and put the cap back onto the microphone hole

### Radio range test

Before proceeding with the installation, position the device near the assembly zone and run the radio range test.

### Installation (3)

**Operation test** to be effected when requested by the control unit: siren test.

### Warning light signals and beeps

General alarm: flash, continuous beep

Programmable, excludable/optional functions: Full engagement: 3 flashes, 3 short beeps  
Disengagement: 1 flash, 1 short beep  
Pre-alarm: lampeggio, segnale sonoro 1 sec intermittente

Vocal alarms 1 and 2: flash, vocal message or 3-sec intermittent beep  
Technical alarm: flash, vocal message or 5-sec intermittent beep  
Maintenance: 2.5-sec intermittent beep

### Note:

The "Voice Messages" function is a non-certified function.

## ITALIANO

**MNS:** sirena di allarme per esterni via radio con lampeggiante integrato per il sistema MyNice.

**Attenzione:** la centrale in modalità configurazione riconosce automaticamente il dispositivo all'inserimento delle batterie. Prima di inserire le batterie nel dispositivo leggere il manuale di istruzioni MyNice e seguire le istruzioni della centrale a monitor.

### Inserimento e sostituzione delle pile (1)

Pile – 6 X LR20 1,5V (in dotazione). Sostituire le pile solo quando viene segnalato dal rivelatore e dalla centrale. Prima di procedere alla sostituzione accedere al menù di configurazione dei dispositivi nella centrale (modalità test).

### Registrazione messaggi vocali (2)

Estrarre il box dal fondo sirena senza disconnettere i cavi, togliere il tappo dal microfono ed utilizzare il pulsante TAMPER come indicato in seguito.

1. premere il pulsante fino all'accensione LED verde, poi rilasciarlo: si accende il LED arancio

2. tenere premuto il pulsante e registrare il messaggio Pre-Allarme: rilasciando il pulsante oppure al termine del tempo di registrazione si ascolta la riproduzione.

3. al termine della riproduzione il LED lampeggia rosso-verde per 5" secondi: premendo il pulsante tamper si cancella il messaggio oppure il LED acceso fisso indica che il messaggio è stato memorizzato.

4. premere brevemente il pulsante tamper per registrare il messaggio successivo, indicato dal colore del LED. (vedi tabella)

5. dopo 10 secondi di inattività il LED si spegne ed il pulsante tamper riassume la sua funzione normale.

Per riascoltare un messaggio premere il pulsante tamper per 2 secondi. Al termine dell'ascolto si ritorna al punto 3

Messaggio	Stato	LED	Colore LED	Durata
Preallarme	assente	lampeggio	arancio	5 sec
Preallarme	presente	accesso	arancio	5 sec
Allarme 1	assente	lampeggio	rosso	15 sec
Allarme 1	presente	accesso	rosso	15 sec
Allarme 2	assente	lampeggio	verde	10 sec
Allarme 2	presente	accesso	verde	10 sec

**Attenzione** non deformare le antenne e rimettere il tappo sul foro del microfono

### Test di portata radio

Prima di procedere all'installazione posizionare il dispositivo in prossimità della zona di montaggio ed effettuare il test di portata radio.

### Installazione (3)

**Test di funzionamento** da effettuare quando richiesto dalla centrale: test sirena.

### Segnalazioni lampeggiante e sonore

Allarme generale: lampeggio, segnale sonoro continuo

Funzioni programmabili, escludibili/opzionali: Inserimento totale: 3 flash, 3 brevi segnali sonori  
Disinserimento: 1 flash, 1 breve segnale sonoro  
Preallarme: lampeggio, segnale sonoro 1 sec intermittente

Allarme vocale 1 e 2: lampeggio, messaggio vocale o segnale sonoro intermittente 3 sec  
Allarme tecnico: lampeggio, messaggio vocale o segnale sonoro intermittente 5 sec  
Manutenzione: segnale sonoro intermittente 2,5 sec

### Nota:

La funzione "Messaggi Vocali" è una prestazione non certificata.

## FRANÇAIS

**MNS:** sirène d'alarme d'extérieur via radio avec clignotant intégré pour système MyNice.

**Attention :** la logique de commande en mode configuration reconnaît automatiquement le dispositif à l'insertion des piles. Avant d'insérer les piles dans le dispositif, lire le manuel d'instructions MyNice et suivre les instructions de la logique de commande avec écran.

### Insertion et remplacement de les piles (1)

Piles – 6 X LR20 1,5V (fournies). Ne remplacer les piles que lorsque cela est signalé par le détecteur et par la logique de commande. Avant de procéder au remplacement, accéder au menu de configuration des dispositifs dans la logique de commande (mode test).

### Enregistrement de messages vocaux (2)

Extraire le boîtier du fond de la sirène sans déconnecter les câbles, retirer le bouchon du microphone et utiliser le bouton TAMPER tel qu'indiqué ci-dessous.

1. appuyer sur la touche jusqu'à l'allumage de la LED verte puis la relâcher : la LED orange s'allume

2. maintenir la touche enfoncée et enregistrer le message Pré-alarme : lorsque l'on relâche la touche ou à la fin du temps d'enregistrement, le message enregistré est diffusé.

3. à la fin de la diffusion du message, la LED clignote en rouge et vert pendant 5" secondes : si l'on appuie sur le bouton tamper, le message est effacé, sinon, la LED allumée fixe indique que le message a été mémorisé.

4. appuyer brièvement sur le bouton tamper pour enregistrer le message suivant, indiqué par la couleur de la LED. (voir tableau)

5. au bout de 10 secondes d'inactivité, la LED s'éteint et le bouton tamper reprend sa fonction normale.

Pour réécouter un message, appuyer sur le bouton tamper pendant 2 secondes. À la fin de l'écoute, on retourne au point 3

Message	État	LED	Couleur LED	Durée
Pré-alarme	absent	clignotante	orange	5 s
Pré-alarme	présent	allumée	orange	5 s
Alarme 1	absent	clignotante	rouge	15 s
Alarme 1	présent	allumée	rouge	15 s
Alarme 2	absent	clignotante	verte	10 s
Alarme 2	présent	allumée	verte	10 s

**Attention** de ne pas déformer les antennes et de bien remettre le bouchon sur l'orifice du microphone

### Test de portée radio

Avant de procéder à l'installation, placer le dispositif à proximité de la zone de montage et effectuer le test de portée radio.

### Installation (3)

**Test de fonctionnement** à effectuer lorsque la logique de commande le demande : test des sirènes.

### Signalisations par clignotement et sonores

Allarme générale : clignotement, signal sonore continu

Fonctions programmables, pouvant être désactivées/opcionnelles : Activation totale : 3 clignotements, 3 signaux sonores brefs

Désactivation : 1 clignotement, 1 signal sonore bref  
Pré-alarme : clignotement, signal sonore 1 s intermittent  
Alarme vocale 1 et 2 : clignotement, message vocal ou signal sonore intermittent 3 s  
Alarme technique : clignotement, message vocal ou signal sonore intermittent 5 s  
Maintenance : signal sonore intermittent 2,5 s

### Remarque :

La fonction « Messages vocaux » est une performance non certifiée.

## ESPAÑOL

**MNS:** sirena de alarma para exteriores vía radio con intermitente incorporado para el sistema MyNice.

**Atención:** la central en modo configuración reconoce automáticamente el dispositivo al introducir las baterías. Antes de introducir las baterías en el dispositivo, leer el manual de instrucciones MyNice y seguir las instrucciones de la central en el monitor.

### Introducción y sustitución de las pilas (1)

Pilas – 6 X LR20 1,5V (en dotación). Sustituir las pilas sólo cuando el detector y la central emitan la señal correspondiente. Antes de realizar la sustitución, entrar en el menú de configuración de los dispositivos en la central (modo test).

### Grabación de mensajes de voz (2)

Extraer la caja del fondo sirena sin desconectar los cables, quitar el tapón del micrófono y utilizar la tecla TAMPER como se indica a continuación.

1. pulsar la tecla hasta el encendido del LED verde y soltarla: se enciende el LED naranja

2. mantener pulsada la tecla y grabar el mensaje Pre-Alerta: al soltar la tecla o al terminar el tiempo de grabación se escucha la reproducción.

3. al terminar la reproducción, el LED parpadea en rojo-verde durante 5" segundos: pulsando la tecla Tamper se borra el mensaje, o bien el LED encendido fijo indica que el mensaje ha sido memorizado.

4. pulsar brevemente la tecla Tamper para grabar el mensaje siguiente, indicado por el color del LED. (ver la tabla)

5. después de 10 segundos de inactividad, el LED se apaga y la tecla Tamper vuelve a asumir su función normal.

Para volver a escuchar un mensaje, pulsar la tecla Tamper 2 segundos. Al terminar de escuchar el mensaje, se vuelve al punto 3

Mensaje	Estado	LED	Color LED	Duración
Prealerta	ausente	parpadeo	naranja	5 s
Prealerta	presente	encendido	naranja	5 s
Alerta 1	ausente	parpadeo	rojo	15 s
Alerta 1	presente	encendido	rojo	15 s
Alerta 2	ausente	parpadeo	verde	10 s
Alerta 2	presente	encendido	verde	10 s

**Atención** no deformar las antenas y poner el tapón en el orificio del micrófono

### Test de alcance radio

Antes de realizar la instalación, colocar el dispositivo cerca de la zona de montaje y efectuar el test de alcance radio.

### Instalación (3)

**Test de funcionamiento** a realizar cuando lo requiera la central: test sirenas.

### Señales intermitentes y sonoras

Allarme general: parpadeo, señal sonora continua

Funciones programables, excluidas/opcionales: Activación total: 3 flashes, 3 breves señales sonoras  
Desactivación: 1 flash, 1 breve señal sonora  
Prealerta: parpadeo, señal sonora 1 s intermitente

Allarme vocal 1 y 2: parpadeo, mensaje de voz o señal sonora intermitente 3 s  
Alerta técnica: parpadeo, mensaje de voz o señal sonora intermitente 5 s  
Mantenimiento: señal sonora intermitente 2,5 s

### Nota:

La función "Mensajes vocales" es una prestación no certificada.

## DEUTSCH

**MNS:** Funk-Außensirene mit integriertem Blitzlicht für das System MyNice.

**Achtung:** Im Konfigurationsmodus erkennt die Zentrale automatisch die Vorrichtung beim Einlegen der Batterien. Vor dem Einlegen der Batterien in die Vorrichtung die Bedienungsanleitung MyNice lesen und die Anweisungen der Zentrale am Monitor befolgen.

### Einlegen und Auswechseln der Batterien (1)

Batterien – 6 X LR20 1,5V (mitgeliefert). Die Batterien nur wechseln, wenn es vom Melder und von der Zentrale angezeigt wird. Vor dem Auswechseln das Konfigurationsmenü der Vorrichtungen in der Zentrale aufrufen (Test-Modus).

### Aufzeichnung von Sprachnachrichten (2)

Die Box aus dem hinteren Teil der Sirene entnehmen, ohne die Kabel zu trennen; die Kappe vom Mikrofon abnehmen und die TAMPER Taste wie hier beschrieben verwenden.

1. die Taste drücken, bis die grüne LED leuchtet, und dann loslassen: die orangefarbene LED leuchtet auf

2. die Taste gedrückt halten und die Voralarm-Nachricht aufzeichnen: beim Loslassen der Taste oder am Ende der Aufzeichnungszeit die Nachricht abspielen.

3. nach dem Abspielen der Nachricht blinkt die LED rot-grün für 5" Sekunden: Durch Drücken der Tamper Taste wird die Nachricht gelöscht, die dauerhaft leuchtende LED zeigt dagegen an, dass die Nachricht gespeichert wurde.

4. die Tamper Taste kurz drücken, um die nächste Nachricht aufzuzeichnen, was durch die Farbe der LED angezeigt wird. (siehe Tabelle)

5. wenn 10 Sekunden lang keine Aktion erfolgt, schaltet sich die LED aus und die Tamper Taste nimmt wieder ihre normale Funktion an.

Zum erneuten Abspielen der Nachricht die Tamper Taste 2 Sekunden lang drücken. Nach dem Abspielen kehrt man zu Punkt 3 zurück

Nachricht	Status	LED	LED-Farbe	Dauer
Voralarm	nicht vorhanden	blinkt	Orange	5 s
Voralarm	vorhanden	leuchtet	Orange	5 s
Alarm 1	nicht vorhanden	blinkt	Rot	15 s
Alarm 1	vorhanden	leuchtet	Rot	15 s
Alarm 2	nicht vorhanden	blinkt	Grün	10 s
Alarm 2	vorhanden	leuchtet	Grün	10 s

**Achtung** die Antennen nicht verbiegen und die Kappe wieder auf die Mikrofonöffnung setzen

### Test Funkreichweite

Vor der Installation die Vorrichtung in Nähe des Montagebereichs aufstellen und den Test der Funkreichweite durchführen.

### Installation (3)

**Funktionstest** bei Anforderung durch die Zentrale auszuführen: Test Sirene.

### Blinklichtanzeigen und akustische Signale

Allgemeiner Alarm: Blinken, akustisches Dauersignal

Programmierbare Funktionen, ausschließbar/optional: Vollständiges Scharfschalten: 3 Blitzlichter, 3 kurze akustische Signale  
Ausschaltbares Schalten: 1 Blitzlicht, 1 kurzes akustisches Signal  
Voralarm: Blinken, intermittierendes akustisches Signal 1 s

Sprachalarm 1 und 2: Blinken, Sprachnachricht oder intermittierendes akustisches Signal 3 s  
Technischer Alarm: Blinken, Sprachnachricht oder intermittierendes akustisches Signal 5 s  
Wartung: intermittierendes akustisches Signal 2,5 s

### Hinweis:

Die „Sprachmittlungen“ sind eine nicht zertifizierte Funktion.

## POLSKI

**MNS:** radiowa syrena alarmowa kablowa do użycia na zewnątrz z wbudowaną lampą ostrzegawczą do systemu MyNice.

**Uwaga:** centrala w trybie konfiguracji rozpoznaje automatycznie urządzenie po włożeniu baterii. Przed włożeniem baterii do urządzenia, przeczytać instrukcję MyNice i postępować zgodnie ze wskazówkami centrali na monitorze.

### Wkładanie i wymiana baterii (1)

Baterii – 6 X LR20 1,5V (na wyposażeniu). Wymienić baterie wyłącznie, jeśli taka konieczność jest sygnalizowana przez czujnik centrali. Przed przystąpieniem do wymiany, należy wejść do menu konfiguracji urządzeń w centrali (tryb testowy).

### Nagrywanie komunikatów głosowych (2)

Wyjąć skrzynkę z dna syreny bez odłączania kabli, zdjąć zatyczkę z mikrofonu i użyć przycisku TAMPER, jak wskazano poniżej.

1. nacisnąć przycisk aż do zaświecenia się zielonej diody, następnie go zwolnić: nastąpi zaświecenie pomarańczowej diody

2. przytrzymać wciśnięty przycisk i nagrać komunikat Wstępnego alarmu: zwolnić przycisk lub, po zakończeniu czasu nagrania, otworzyć nagranie.

3. po zakończeniu odtwarzania, dioda miga w kolorze czerwono-zielonym przez 5" sekund; naciśnięcie przycisku tamper powoduje skasowanie komunikatu lub świecenie diody stałym światłem, co oznacza, że komunikat został nagrany.

4. nacisnąć na krótko przycisk tamper w celu nagrania kolejnego komunikatu wskazanego przez kolor diody. (zob. tabela)

5. po 10 sekundach braku aktywności, nastąpi zgaszenie diody i przycisk tamper przyjmie swą normalną funkcję.

W celu odsłuchania komunikatu należy nacisnąć przycisk tamper przez 2 sekundy. Po zakończeniu odsłuchu następuje powrót do punktu 3

Komunikat	Stan	DIODA	Kolor diody	Czas trwania
Alarm wstępny	nieobecny	miganie	pomarańczowy	5 sek.
Alarm wstępny	obecny	zaświecona	pomarańczowy	5 sek.
Alarm 1	nieobecny	miganie	czerwony	15 sek.
Alarm 1	obecny	zaświecona	czerwony	15 sek.
Alarm 2	nieobecny	miganie	zielony	10 sek.
Alarm 2	obecny	zaświecona	zielony	10 sek.

**Uwaga** nie odsłatać anten i nałożyć ponownie zatyczkę na otwór mikrofonu

### Test zasięgu radiowego

Przed przystąpieniem do montażu, należy ustawić urządzenie w pobliżu strefy montażowej i wykonać test zasięgu radiowego.

### Montaż (3)

**Test funkcjonowania** do wykonania, gdy jest to wymagane przez centralę: test syren.

### Sygnalizacja lampy ostrzegawczej i sygnalizacje akustyczne

Alarm ogólny: miganie, ciągła sygnalizacja akustyczna

Wyłączenie możliwe do zaprogramowania, które można wyłączyć/opcjonalnie:  
Włączenie całkowite: 3 mignięcia, 3 krótkie sygnały dźwiękowe  
Wyłączenie: 1 mignięcie, 1 krótki sygnał dźwiękowy  
Alarm wstępny: mignięcia, sygnał akustyczny 1 sek. przerywany

Alarm głosowy 1 i 2: miganie, komunikat głosowy lub sygnał akustyczny przerywany 3 sek.  
Alarm techniczny: miganie, komunikat głosowy lub sygnał akustyczny przerywany 5 sek.

Konserwacja: przerywany sygnał akustyczny 2,5 sek.

### Uwaga:

Funkcja „Komunikaty głosowe” jest usługą nieobjętą certyfikatem.

## NEDERLANDS

**MNS:** draadloze alarmsirene voor buiten met geïntegre

	ENGLISH	ITALIANO	FRANÇAIS	ESPAÑOL	DEUTSCH	POLSKI	NEDERLANDS
<b>MNS</b>	<b>TECHNICAL SPECIFICATIONS</b>	<b>CARATTERISTICHE TECNICHE</b>	<b>CARACTÉRISTIQUES TECHNIQUES</b>	<b>CARACTERÍSTICAS TÉCNICAS</b>	<b>TECHNISCHE DATEN</b>	<b>PARAMETRY TECHNICZNE</b>	<b>TECHNISCHE KENMERKEN</b>
<b>6 x LR 20 1,5 V (16 Ah)</b>	<b>Power supply</b>	<b>Alimentazione</b>	<b>Alimentation</b>	<b>Alimentación</b>	<b>Stromversorgung</b>	<b>Zasilanie</b>	<b>Voeding</b>
<b>&lt; 360 µA</b>	<b>Current draw at rest</b>	<b>Corrente assorbita a riposo</b>	<b>Courant absorbé au repos</b>	<b>Corriente absorbida en reposo</b>	<b>Stromaufnahme in Ruhe</b>	<b>Pobór prądu w spoczynku</b>	<b>Opgenomen stroom in rust</b>
<b>&lt; 660 mA</b>	<b>Current draw during operation</b>	<b>Corrente assorbita in funzionamento</b>	<b>Courant absorbé en fonctionnement</b>	<b>Corriente absorbida en funcionamiento</b>	<b>Stromaufnahme in Betrieb</b>	<b>Pobór prądu podczas funkcjonowania</b>	<b>Opgenomen stroom in werking</b>
<b>&gt; 4 &gt; 1 (T-031)</b>	<b>Battery life</b> years - roughly *	<b>Autonomia</b> anni - circa *	<b>Autonomie</b> approximatif en années *	<b>Autonomía</b> años - aprox. *	<b>Autonomie</b> Jahre - circa *	<b>Autonomia</b> w latach - okolo *	<b>Autonomie</b> jaren - circa *
<b>18'</b>	<b>Supervision</b>	<b>Supervisione</b>	<b>Supervision</b>	<b>Supervisión</b>	<b>Überwachung</b>	<b>Nadzór</b>	<b>Supervisie</b>
<b>GFSK Dual Band MHz 433,54-433,92; MHz 868,30-868,94</b>	<b>Radio transmission</b> double frequency	<b>Trasmisione radio</b> in doppia frequenza	<b>Transmission radio</b> à double fréquence	<b>Transmisión radio</b> en doble frecuencia	<b>Funkübertragung</b> in doppelter Frequenz	<b>Transmisja radiowa</b> w dwóch zakresach częstotliwości	<b>Radiotransmissie</b> met dubbele frequentie
<b>&gt; 100 m</b>	<b>Open-field radio range</b> without disturbances **	<b>Portata radio in spazio libero,</b> in assenza di disturbi **	<b>Portée radio en espace libre,</b> en l'absence d'interférences **	<b>Alcance radio en espacio libre,</b> en ausencia de interferencias **	<b>Funkreichweite im freien Raum,</b> ohne Störeinflüsse **	<b>Zasięg radiowy na zewnątrz budynków,</b> w przypadku niewystępowania zakłóceń **	<b>Radiobereik in vrije ruimte,</b> zonder storingen **
<b>III</b>	<b>Insulation</b> (class)	<b>Isolamento</b> (classe)	<b>Isolation</b> (classe)	<b>Aislamiento</b> (clase)	<b>Isolierung</b> (Schutzklasse)	<b>Izolacja</b> (klasa)	<b>Isolatie</b> (klasse)
<b>III</b>	<b>Environmental class</b> in accordance with EN 50131-4 Safety rating 2	<b>Classe ambientale</b> in accordo alla EN 50131-4 Grado di Sicurezza 2	<b>Classe environnementale</b> conformément à la norme EN 50131-4 Grade de sécurité 2	<b>Clase ambiental</b> según EN 50131-4 Stopería de seguridad 2	<b>Umweltklasse</b> gemäß EN 50131-4 Sicherheitsgrad 2	<b>Klasa środowiskowa</b> zgodnie z EN 50131-4 Stopień bezpieczeństwa 2	<b>Milieuklasse</b> in overeenstemming met EN 50131-4 Beveiligingsgraad 2
<b>-25 °C ... +55 °C</b>	<b>Operating temperature</b>	<b>Temperatura di esercizio</b>	<b>Température de fonctionnement</b>	<b>Temperatura de funcionamiento</b>	<b>Betriebstemperatur</b>	<b>Temperatura eksploatacji</b>	<b>Bedrijfstemperatuur</b>
<b>250 x 85 x 250 mm</b>	<b>Dimensions</b> (WxDxH)	<b>Dimensioni</b> (LxPxA)	<b>Dimensions</b> (LxPxH)	<b>Medidas</b> (LxPxA)	<b>Abmessungen</b> (LxBxH)	<b>Wymiary</b> (Dł.xGł.xWys.)	<b>Afmetingen</b> (LxBxH)
<b>2250 g</b>	<b>Weight</b>	<b>Peso</b>	<b>Poids</b>	<b>Peso</b>	<b>Gewicht</b>	<b>Masa</b>	<b>Gewicht</b>
<b>X2</b>	<b>IP</b>	<b>IP</b>	<b>IP</b>	<b>IP</b>	<b>IP</b>	<b>IP</b>	<b>IP</b>

The battery life is dependent on the use of the device.

The above characteristics refer to an ambient temperature of 20°C (± 5°C) and to normal use of the device in a residential setting.

**\* Warning!** The battery life refers to normal use of the device.
**\*\* Warning!** RF interferences and the position of the devices in buildings can reduce the radio range.

The battery life is dependent on the use of the device.

**Opening of the devices, with the exception of the battery compartment, implies the immediate voiding of the industrial warranty.**

Nice S.p.A. declines all liability for damages resulting from improper use of the product, other than as specified in this manual.

In order to improve its products, Nice S.p.A. reserves the right to modify their technical specifications at any time without prior notice, without however altering their functions or intended use.

**Warning!** The battery must be disposed of in the appropriate bins according to current regulations; when scrapping the device, the battery must be removed beforehand.

The battery life is dependent on the use of the device.

#### EU DECLARATION OF CONFORMITY

Hereby, NICE S.p.A., declares that the radio equipment type

- **MNS**

is in compliance with Directive 2014/53/EU. The full text of the EU declaration of conformity is available at the following internet address: **http://www.niceforyou.com/en/support**

 Carefully read all parts of this manual.

	ENGLISH	ITALIANO	FRANÇAIS	ESPAÑOL	DEUTSCH	POLSKI	NEDERLANDS
<b>MNS</b>	<b>TECHNICAL SPECIFICATIONS</b>	<b>CARATTERISTICHE TECNICHE</b>	<b>CARACTÉRISTIQUES TECHNIQUES</b>	<b>CARACTERÍSTICAS TÉCNICAS</b>	<b>TECHNISCHE DATEN</b>	<b>PARAMETRY TECHNICZNE</b>	<b>TECHNISCHE KENMERKEN</b>
<b>6 x LR 20 1,5 V (16 Ah)</b>	<b>Power supply</b>	<b>Alimentazione</b>	<b>Alimentation</b>	<b>Alimentación</b>	<b>Stromversorgung</b>	<b>Zasilanie</b>	<b>Voeding</b>
<b>&lt; 360 µA</b>	<b>Current draw at rest</b>	<b>Corrente assorbita a riposo</b>	<b>Courant absorbé au repos</b>	<b>Corriente absorbida en reposo</b>	<b>Stromaufnahme in Ruhe</b>	<b>Pobór prądu w spoczynku</b>	<b>Opgenomen stroom in rust</b>
<b>&lt; 660 mA</b>	<b>Current draw during operation</b>	<b>Corrente assorbita in funzionamento</b>	<b>Courant absorbé en fonctionnement</b>	<b>Corriente absorbida en funcionamiento</b>	<b>Stromaufnahme in Betrieb</b>	<b>Pobór prądu podczas funkcjonowania</b>	<b>Opgenomen stroom in werking</b>
<b>&gt; 4 &gt; 1 (T-031)</b>	<b>Battery life</b> years - roughly *	<b>Autonomia</b> anni - circa *	<b>Autonomie</b> approximatif en années *	<b>Autonomía</b> años - aprox. *	<b>Autonomie</b> Jahre - circa *	<b>Autonomia</b> w latach - okolo *	<b>Autonomie</b> jaren - circa *
<b>18'</b>	<b>Supervision</b>	<b>Supervisione</b>	<b>Supervision</b>	<b>Supervisión</b>	<b>Überwachung</b>	<b>Nadzór</b>	<b>Supervisie</b>
<b>GFSK Dual Band MHz 433,54-433,92; MHz 868,30-868,94</b>	<b>Radio transmission</b> double frequency	<b>Trasmisione radio</b> in doppia frequenza	<b>Transmission radio</b> à double fréquence	<b>Transmisión radio</b> en doble frecuencia	<b>Funkübertragung</b> in doppelter Frequenz	<b>Transmisja radiowa</b> w dwóch zakresach częstotliwości	<b>Radiotransmissie</b> met dubbele frequentie
<b>&gt; 100 m</b>	<b>Open-field radio range</b> without disturbances **	<b>Portata radio in spazio libero,</b> in assenza di disturbi **	<b>Portée radio en espace libre,</b> en l'absence d'interférences **	<b>Alcance radio en espacio libre,</b> en ausencia de interferencias **	<b>Funkreichweite im freien Raum,</b> ohne Störeinflüsse **	<b>Zasięg radiowy na zewnątrz budynków,</b> w przypadku niewystępowania zakłóceń **	<b>Radiobereik in vrije ruimte,</b> zonder storingen **
<b>III</b>	<b>Insulation</b> (class)	<b>Isolamento</b> (classe)	<b>Isolation</b> (classe)	<b>Aislamiento</b> (clase)	<b>Isolierung</b> (Schutzklasse)	<b>Izolacja</b> (klasa)	<b>Isolatie</b> (klasse)
<b>III</b>	<b>Environmental class</b> in accordance with EN 50131-4 Safety rating 2	<b>Classe ambientale</b> in accordo alla EN 50131-4 Grado di Sicurezza 2	<b>Classe environnementale</b> conformément à la norme EN 50131-4 Grade de sécurité 2	<b>Clase ambiental</b> según EN 50131-4 Stopería de seguridad 2	<b>Umweltklasse</b> gemäß EN 50131-4 Sicherheitsgrad 2	<b>Klasa środowiskowa</b> zgodnie z EN 50131-4 Stopień bezpieczeństwa 2	<b>Milieuklasse</b> in overeenstemming met EN 50131-4 Beveiligingsgraad 2
<b>-25 °C ... +55 °C</b>	<b>Operating temperature</b>	<b>Temperatura di esercizio</b>	<b>Température de fonctionnement</b>	<b>Temperatura de funcionamiento</b>	<b>Betriebstemperatur</b>	<b>Temperatura eksploatacji</b>	<b>Bedrijfstemperatuur</b>
<b>250 x 85 x 250 mm</b>	<b>Dimensions</b> (WxDxH)	<b>Dimensioni</b> (LxPxA)	<b>Dimensions</b> (LxPxH)	<b>Medidas</b> (LxPxA)	<b>Abmessungen</b> (LxBxH)	<b>Wymiary</b> (Dł.xGł.xWys.)	<b>Afmetingen</b> (LxBxH)
<b>2250 g</b>	<b>Weight</b>	<b>Peso</b>	<b>Poids</b>	<b>Peso</b>	<b>Gewicht</b>	<b>Masa</b>	<b>Gewicht</b>
<b>X2</b>	<b>IP</b>	<b>IP</b>	<b>IP</b>	<b>IP</b>	<b>IP</b>	<b>IP</b>	<b>IP</b>

The battery life is dependent on the use of the device.

Caratteristiche riferite a una temperatura ambientale di 20°C (± 5°C) e ad un uso normale dell'apparecchio in ambiente residenziale.

**\* Attenzione!** L'autonomia indicata vale per un utilizzo normale dell'apparecchio.
**\*\* Attenzione!** Interferenze RF e posizione degli apparecchi all'interno di strutture edili possono ridurre la portata radio.

The battery life is dependent on the use of the device.

**L'apertura dei dispositivi, ad esclusione del vano pila, comporta l'immediato decadimento della garanzia industriale.**

Nice S.p.A. non risponde dei danni risultanti da un uso improprio del prodotto, diverso da quanto previsto nel presente manuale.

Allo scopo di migliorare i propri prodotti, Nice S.p.A. si riserva il diritto di modificare le caratteristiche tecniche in qualsiasi momento e senza preavviso mantenendo funzionalità e destinazione d'uso.

**Attenzione!** La pila va smaltita negli appositi raccoglitori secondo le norme vigenti, anche nel caso di rottamazione dell'apparecchio, dal quale dovrà essere preventivamente estratta.


The battery life is dependent on the use of the device.

#### DICHIARAZIONE DI CONFORMITÀ UE

Il fabbricante, NICE S.p.A., dichiara che il tipo di apparecchiatura radio

- **MNS**

è conforme alla direttiva 2014/53/UE. Il testo completo della dichiarazione di conformità UE è disponibile al seguente indirizzo Internet: **http://www.niceforyou.com/it/supporto**

 Leggere attentamente il presente manuale in tutte le sue parti.

#### DECLARACIÓN DE CONFORMIDAD UE

The battery life is dependent on the use of the device.

	ENGLISH	ITALIANO	FRANÇAIS	ESPAÑOL	DEUTSCH	POLSKI	NEDERLANDS
<b>MNS</b>	<b>TECHNICAL SPECIFICATIONS</b>	<b>CARATTERISTICHE TECNICHE</b>	<b>CARACTÉRISTIQUES TECHNIQUES</b>	<b>CARACTERÍSTICAS TÉCNICAS</b>	<b>TECHNISCHE DATEN</b>	<b>PARAMETRY TECHNICZNE</b>	<b>TECHNISCHE KENMERKEN</b>
<b>6 x LR 20 1,5 V (16 Ah)</b>	<b>Power supply</b>	<b>Alimentazione</b>	<b>Alimentation</b>	<b>Alimentación</b>	<b>Stromversorgung</b>	<b>Zasilanie</b>	<b>Voeding</b>
<b>&lt; 360 µA</b>	<b>Current draw at rest</b>	<b>Corrente assorbita a riposo</b>	<b>Courant absorbé au repos</b>	<b>Corriente absorbida en reposo</b>	<b>Stromaufnahme in Ruhe</b>	<b>Pobór prądu w spoczynku</b>	<b>Opgenomen stroom in rust</b>
<b>&lt; 660 mA</b>	<b>Current draw during operation</b>	<b>Corrente assorbita in funzionamento</b>	<b>Courant absorbé en fonctionnement</b>	<b>Corriente absorbida en funcionamiento</b>	<b>Stromaufnahme in Betrieb</b>	<b>Pobór prądu podczas funkcjonowania</b>	<b>Opgenomen stroom in werking</b>
<b>&gt; 4 &gt; 1 (T-031)</b>	<b>Battery life</b> years - roughly *	<b>Autonomia</b> anni - circa *	<b>Autonomie</b> approximatif en années *	<b>Autonomía</b> años - aprox. *	<b>Autonomie</b> Jahre - circa *	<b>Autonomia</b> w latach - okolo *	<b>Autonomie</b> jaren - circa *
<b>18'</b>	<b>Supervision</b>	<b>Supervisione</b>	<b>Supervision</b>	<b>Supervisión</b>	<b>Überwachung</b>	<b>Nadzór</b>	<b>Supervisie</b>
<b>GFSK Dual Band MHz 433,54-433,92; MHz 868,30-868,94</b>	<b>Radio transmission</b> double frequency	<b>Trasmisione radio</b> in doppia frequenza	<b>Transmission radio</b> à double fréquence	<b>Transmisión radio</b> en doble frecuencia	<b>Funkübertragung</b> in doppelter Frequenz	<b>Transmisja radiowa</b> w dwóch zakresach częstotliwości	<b>Radiotransmissie</b> met dubbele frequentie
<b>&gt; 100 m</b>	<b>Open-field radio range</b> without disturbances **	<b>Portata radio in spazio libero,</b> in assenza di disturbi **	<b>Portée radio en espace libre,</b> en l'absence d'interférences **	<b>Alcance radio en espacio libre,</b> en ausencia de interferencias **	<b>Funkreichweite im freien Raum,</b> ohne Störeinflüsse **	<b>Zasięg radiowy na zewnątrz budynków,</b> w przypadku niewystępowania zakłóceń **	<b>Radiobereik in vrije ruimte,</b> zonder storingen **
<b>III</b>	<b>Insulation</b> (class)	<b>Isolamento</b> (classe)	<b>Isolation</b> (classe)	<b>Aislamiento</b> (clase)	<b>Isolierung</b> (Schutzklasse)	<b>Izolacja</b> (klasa)	<b>Isolatie</b> (klasse)
<b>III</b>	<b>Environmental class</b> in accordance with EN 50131-4 Safety rating 2	<b>Classe ambientale</b> in accordo alla EN 50131-4 Grado di Sicurezza 2	<b>Classe environnementale</b> conformément à la norme EN 50131-4 Grade de sécurité 2	<b>Clase ambiental</b> según EN 50131-4 Stopería de seguridad 2	<b>Umweltklasse</b> gemäß EN 50131-4 Sicherheitsgrad 2	<b>Klasa środowiskowa</b> zgodnie z EN 50131-4 Stopień bezpieczeństwa 2	<b>Milieuklasse</b> in overeenstemming met EN 50131-4 Beveiligingsgraad 2
<b>-25 °C ... +55 °C</b>	<b>Operating temperature</b>	<b>Temperatura di esercizio</b>	<b>Température de fonctionnement</b>	<b>Temperatura de funcionamiento</b>	<b>Betriebstemperatur</b>	<b>Temperatura eksploatacji</b>	<b>Bedrijfstemperatuur</b>
<b>250 x 85 x 250 mm</b>	<b>Dimensions</b> (WxDxH)	<b>Dimensioni</b> (LxPxA)	<b>Dimensions</b> (LxPxH)	<b>Medidas</b> (LxPxA)	<b>Abmessungen</b> (LxBxH)	<b>Wymiary</b> (Dł.xGł.xWys.)	<b>Afmetingen</b> (LxBxH)
<b>2250 g</b>	<b>Weight</b>	<b>Peso</b>	<b>Poids</b>	<b>Peso</b>	<b>Gewicht</b>	<b>Masa</b>	<b>Gewicht</b>
<b>X2</b>	<b>IP</b>	<b>IP</b>	<b>IP</b>	<b>IP</b>	<b>IP</b>	<b>IP</b>	<b>IP</b>

Caractéristiques faisant référence à une température ambiante de 20 °C (± 5 °C) et une utilisation normale de l'appareil dans un environnement résidentiel.

**\* Attention !** L'autonomie indiquée est valable pour une utilisation normale de l'appareil.
**\*\* Attention !** Les interférences RF et la position des appareils à l'intérieur des bâtiments peuvent réduire la portée radio.

The battery life is dependent on the use of the device.

**L'ouverture des dispositifs, à l'exception du logement de la pile, entraîne l'annulation immédiate de la garantie industrielle.**

The battery life is dependent on the use of the device.

Nice S.p.A. ne répond pas des dommages résultant d'une utilisation impropre du produit, différente de ce qui est prévu dans le présent manuel.

Dans le but d'améliorer ses produits, Nice S.p.A. se réserve le droit de modifier les caractéristiques techniques à tout moment et sans préavis, en garantissant le bon fonctionnement et le type d'utilisation prévus.

**Attention !** La pile en fin de vie doit être jetée dans les bacs de collecte prévus à cet effet conformément aux normes en vigueur, même en cas de mise au rebut de l'appareil, dont il faudra préalablement l'extraire.


The battery life is dependent on the use of the device.

#### DECLARACIÓN DE CONFORMIDAD UE

Por la presente, NICE S.p.A., declara que el tipo de equipo radioeléctrico

- **MNS**

es conforme a la Directiva 2014/53/UE. El texto completo de la declaración UE de conformidad está disponible en la dirección Internet siguiente: **http://www.niceforyou.com/fr/support**

 Lire attentivement ce manuel dans toutes ses parties.

#### DECLARACIÓN DE CONFORMIDAD UE

The battery life is dependent on the use of the device.

	ENGLISH	ITALIANO	FRANÇAIS	ESPAÑOL	DEUTSCH	POLSKI	NEDERLANDS
<b>MNS</b>	<b>TECHNICAL SPECIFICATIONS</b>	<b>CARATTERISTICHE TECNICHE</b>	<b>CARACTÉRISTIQUES TECHNIQUES</b>	<b>CARACTERÍSTICAS TÉCNICAS</b>	<b>TECHNISCHE DATEN</b>	<b>PARAMETRY TECHNICZNE</b>	<b>TECHNISCHE KENMERKEN</b>
<b>6 x LR 20 1,5 V (16 Ah)</b>	<b>Power supply</b>	<b>Alimentazione</b>	<b>Alimentation</b>	<b>Alimentación</b>	<b>Stromversorgung</b>	<b>Zasilanie</b>	<b>Voeding</b>
<b>&lt; 360 µA</b>	<b>Current draw at rest</b>	<b>Corrente assorbita a riposo</b>	<b>Courant absorbé au repos</b>	<b>Corriente absorbida en reposo</b>	<b>Stromaufnahme in Ruhe</b>	<b>Pobór prądu w spoczynku</b>	<b>Opgenomen stroom in rust</b>
<b>&lt; 660 mA</b>	<b>Current draw during operation</b>	<b>Corrente assorbita in funzionamento</b>	<b>Courant absorbé en fonctionnement</b>	<b>Corriente absorbida en funcionamiento</b>	<b>Stromaufnahme in Betrieb</b>	<b>Pobór prądu podczas funkcjonowania</b>	<b>Opgenomen stroom in werking</b>
<b>&gt; 4 &gt; 1 (T-031)</b>	<b>Battery life</b> years - roughly *	<b>Autonomia</b> anni - circa *	<b>Autonomie</b> approximatif en années *	<b>Autonomía</b> años - aprox. *	<b>Autonomie</b> Jahre - circa *	<b>Autonomia</b> w latach - okolo *	<b>Autonomie</b> jaren - circa *
<b>18'</b>	<b>Supervision</b>	<b>Supervisione</b>	<b>Supervision</b>	<b>Supervisión</b>	<b>Überwachung</b>	<b>Nadzór</b>	<b>Supervisie</b>
<b>GFSK Dual Band MHz 433,54-433,92; MHz 868,30-868,94</b>	<b>Radio transmission</b> double frequency	<b>Trasmisione radio</b> in doppia frequenza	<b>Transmission radio</b> à double fréquence	<b>Transmisión radio</b> en doble frecuencia	<b>Funkübertragung</b> in doppelter Frequenz	<b>Transmisja radiowa</b> w dwóch zakresach częstotliwości	<b>Radiotransmissie</b> met dubbele frequentie
<b>&gt; 100 m</b>	<b>Open-field radio range</b> without disturbances **	<b>Portata radio in spazio libero,</b> in assenza di disturbi **	<b>Portée radio en espace libre,</b> en l'absence d'interférences **	<b>Alcance radio en espacio libre,</b> en ausencia de interferencias **	<b>Funkreichweite im freien Raum,</b> ohne Störeinflüsse **	<b>Zasięg radiowy na zewnątrz budynków,</b> w przypadku niewystępowania zakłóceń **	<b>Radiobereik in vrije ruimte,</b> zonder storingen **
<b>III</b>	<b>Insulation</b> (class)	<b>Isolamento</b> (classe)	<b>Isolation</b> (classe)	<b>Aislamiento</b> (clase)	<b>Isolierung</b> (Schutzklasse)	<b>Izolacja</b> (klasa)	<b>Isolatie</b> (klasse)
<b>III</b>	<b>Environmental class</b> in accordance with EN 50131-4 Safety rating 2	<b>Classe ambientale</b> in accordo alla EN 50131-4 Grado di Sicurezza 2	<b>Classe environnementale</b> conformément à la norme EN 50131-4 Grade de sécurité 2	<b>Clase ambiental</b> según EN 50131-4 Stopería de seguridad 2	<b>Umweltklasse</b> gemäß EN 50131-4 Sicherheitsgrad 2	<b>Klasa środowiskowa</b> zgodnie z EN 50131-4 Stopień bezpieczeństwa 2	<b>Milieuklasse</b> in overeenstemming met EN 50131-4 Beveiligingsgraad 2
<b>-25 °C ... +55 °C</b>	<b>Operating temperature</b>	<b>Temperatura di esercizio</b>	<b>Température de fonctionnement</b>	<b>Temperatura de funcionamiento</b>	<b>Betriebstemperatur</b>	<b>Temperatura eksploatacji</b>	<b>Bedrijfstemperatuur</b>
<b>250 x 85 x 250 mm</b>	<b>Dimensions</b> (WxDxH)	<b>Dimensioni</b> (LxPxA)	<b>Dimensions</b> (LxPxH)	<b>Medidas</b> (LxPxA)	<b>Abmessungen</b> (LxBxH)	<b>Wymiary</b> (Dł.xGł.xWys.)	<b>Afmetingen</b> (LxBxH)
<b>2250 g</b>	<b>Weight</b>	<b>Peso</b>	<b>Poids</b>	<b>Peso</b>	<b>Gewicht</b>	<b>Masa</b>	<b>Gewicht</b>
<b>X2</b>	<b>IP</b>	<b>IP</b>	<b>IP</b>	<b>IP</b>	<b>IP</b>	<b>IP</b>	<b>IP</b>

The battery life is dependent on the use of the device.

Características referidas a una temperatura ambiente de 20°C (± 5°C) y a un uso normal del aparato en ambiente residencial.

**\* ¡Atención!** La autonomía indicada vale para un uso normal del aparato.
**\*\* ¡Atención!** El alcance radio puede verse reducido por las interferencias RF y la posición de los aparatos en el interior de los edificios.

The battery life is dependent on the use of the device.

**La apertura de los dispositivos, a excepción del alojamiento de la pila, comporta la inmediata pérdida de vigencia de la garantía industrial.**

Nice S.p.A. no se hace responsable de los daños derivados de usos inadecuados del producto no previstos en el presente manual.

Con el fin de mejorar sus productos, Nice S.p.A. se reserva el derecho de modificar las características técnicas en cualquier momento y sin aviso previo, manteniendo de todas maneras la funcionalidad y el uso previsto.

**¡Atención!** La pila se debe eliminar en los recipientes correspondientes, según las normas vigentes, incluso en caso de desguace del aparato, del cual se deberá extraer previamente.

The battery life is dependent on the use of the device.

#### DECLARACIÓN DE CONFORMIDAD UE

Por la presente, NICE S.p.A., declara que el tipo de equipo radioeléctrico

- **MNS**

es conforme con la Directiva 2014/53/UE. El texto completo de la declaración UE de conformidad está disponible en la dirección Internet siguiente: **http://www.niceforyou.com/es/soporte**

 Leer atentamente el presente manual en su totalidad.

#### DECLARACIÓN DE CONFORMIDAD UE

The battery life is dependent on the use of the device.

	ENGLISH	ITALIANO	FRANÇAIS	ESPAÑOL	DEUTSCH	POLSKI	NEDERLANDS
<b>MNS</b>	<b>TECHNICAL SPECIFICATIONS</b>	<b>CARATTERISTICHE TECNICHE</b>	<b>CARACTÉRISTIQUES TECHNIQUES</b>	<b>CARACTERÍSTICAS TÉCNICAS</b>	<b>TECHN</b>		