

# OGÓLNE OSTRZEŻENIA BEZPIECZEŃSTWO - INSTALACJA - OBSŁUGA (instrukcja oryginalna w języku włoskim)

**UWAGA** Podczas instalacji urządzenia ważne jest, by śledzić uważnie wszystkie zalecenia niniejszej instrukcji. Nie należy przystępować do instalacji, jeśli ma się wątpliwości jakiegokolwiek natury, w takim przypadku prosimy o kontakt z Biurem Obsługi firmy Nice

**UWAGA** Ważne zalecenie: przechowywać niniejszą instrukcję dla ewentualnych konsultacji w przyszłości, dotyczących konserwacji lub utylizacji urządzenia

**UWAGA** Wszystkie operacje instalacji, podłączenia, programowania i konserwacji urządzenia, muszą być wykonane wyłącznie przez wykwalifikowanego technika

- Nie otwierać obudowy ochronnej urządzenia, ponieważ zawiera obwody elektryczne, które nie podlegają konserwacji
- Nie wykonywać modyfikacji na żadnej części urządzenia. Operacje niedozwolone mogą powodować tylko nieprawidłowości w funkcjonowaniu. Producent zrzeka się wszelkiej odpowiedzialności za uszkodzenia powstałe w wyniku nieautoryzowanych modyfikacji produktu
- Nie umieszczać urządzenia w pobliżu źródeł ciepła i nie wystawiać go na działanie otwartego ognia. Takie działania mogą uszkodzić urządzenie i być przyczyną nieprawidłowości w funkcjonowaniu
- Urządzenie nie jest przeznaczone do użytku przez osoby (również dzieci), o ograniczonych zdolnościach fizycznych, czuciowych lub umysłowych lub bez doświadczenia czy wiedzy, chyba że są nadzorowane są przez osobę odpowiedzialną za ich bezpieczeństwo i udzielenie instrukcji dotyczących obsługi
- Nie zezwalać dzieciom na zabawę urządzeniem
- W sieci zasilającej instalacji należy przygotować urządzenie odłączające, którego odległość pomiędzy stykami podczas otwarcia zapewnia całkowite odłączenie w warunkach określonych przez III kategorię przepięciową

## INNE OSTRZEŻENIA

- Upewnić się, że powierzchnia czujnika jest czysta i wolna: wyczyścić powierzchnię miękką i suchą szmatką, unikając substancji zawierających alkohol, benzen, rozpuszczalniki ub podobne
- Należy ostrożnie obchodzić się z produktem, unikając zgniecen, uderzeń i upadków, w celu uniknięcia uszkodzeń
- Materiał opakowaniowy podlega utylizacji zgodnie z lokalnie obowiązującymi przepisami

## 1 OPIS PRODUKTU I PRZEZNACZONE UŻYTKOWANIE

Niniejszy czujnik jest częścią rodziny czujników bezdotykowych "AIR" firmy Nice. Czujniki tej rodziny przeznaczone są do sterowania automatyką osłon przeciwslonecznych do wewnątrz: zabrania się ich użytkowania na zewnątrz!

**UWAGA!** – Jakiegokolwiek użytkowanie różniące się od tego opisanego i w warunkach środowiskowych innych od opisanych w niniejszej instrukcji, uważane jest za nieprawidłowe i zabronione!

## 2 INSTALACJA

### 2.1 - Parametry funkcjonalne

Rodzina "AIR" składa się z modeli przenośnych. Wszystkie modele są wyposażone w płytkę (zawartą w opakowaniu), do mocowania czujnika na ścianie. W celu instalacji niniejszego akcesorium, należy zapoznać się z **rys. 1**.

W tyle czujnika znajduje się przycisk "RESET", schowany wewnątrz i w celu dostępu należy ściągnąć pokrywę (**rys. 2**).

### 2.2 - Weryfikacja czujnika

Przed zapisaniem czujnika w odborniku silnika, należy sprawdzić jego prawidłowe funkcjonowanie, poprzez wciśnięcie przycisku "RESET", obecnego w tyle urządzenia (**rys. 2**) i jednocześnie obserwację zapalenia się pierwszej lampki LED (w górze). Jeśli lampki nie zapalają się, należy przeczytać paragraf "Wymiana baterii" w niniejszej instrukcji.

Wykonać ręką jeden z ruchów, spośród tych opisanych w **Tabeli 1** i obserwować ruch rolety.

### 2.3 - Specyficzne funkcje czujnika

Przy pomocy tego czujnika, można wysłać polecenie do automatyki, wykonując jeden z ruchów ręką, spośród tych podanych w **Tabeli 1**.

**Uwaga!**

- Trzymać rękę na maksymalnej odległości 5 cm.
- Nie dotykać powierzchni czujnika podczas wykonywania ruchu ręką.

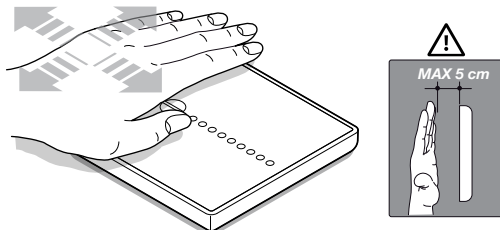


Tabela 1		
↑	Hand pointing up	▲ - włączenie automatyki - sterowanie PODNOSZENIEM
↓	Hand pointing down	▼ - wyłączenie automatyki - sterowanie OPUSZCZANIEM
↔	Hand pointing left and right	■ - STOP

## 3 ZAPISYWANIE CZUJNIKA ODBIORNIKA AUTOMATYKI

Aby zapisać nadajnik w centralce (lub w odborniku), można wybrać jedną z następujących procedur, zgodnie z ich obecnością w instrukcji centralki lub odbornika:

**A** - Zapisywanie w "Trybie 1"

**B** - Zapisywanie w "Trybie 2"

**C** - Zapisywanie nowego nadajnika przy pomocy innego, już zapisanego

**Zanotuj** – przycisk "■" (= Stop) wyżej wymienionego nadajnika jest równoznaczny z przyciskiem "RESET" na czujniku, pokazanym na **rys. 2**.

Szczegółowe instrukcje każdej procedury opisane są w instrukcji silnika lub centralki, z którymi ma funkcjonować nadajnik. Instrukcje te są dostępne również na stronie internetowej [www.niceforyou.com](http://www.niceforyou.com).

Ponieważ w instrukcjach, przyciski odborników mogą być identyfikowane symbolami lub numerami, należy odnieść się do **Tabeli 1** aby poznać ich powiązanie z przyciskami na odborniku.

### 3.1 - Zapisywanie w "Trybie 1"

Tryb ten przekazuje automatycznie, wszystkie razem, różne polecenia dostępne na silniku, połączone z różnymi ruchami ręki, dostępnymi na czujniku, bez dania instalatorowi możliwości zmiany połączenia między poleceniami a ruchami ręki. Oznacza to, że podczas wykonywania procedury, która zapisuje czujnik w tym trybie, to system łączy automatycznie polecenia dostępne na silniku z każdym ruchem ręki, wykrywanym przez czujnik. Po zakończeniu procedury każdy ruch zostanie połączony z określonym poleceniem, zgodnie ze schematem ustalonym fabrycznie.

### 3.2 - Zapisywanie w "Trybie 2"

Tryb ten pozwala na ręczne połączenie jednego z poleceń dostępnych na silniku z jednym z ruchów ręki, wykrywanym przez nadajnik, dając instalatorowi możliwość wyboru polecenia i połączonego z nim ruchu ręki. Oznacza to, że podczas wykonywania procedury, która zapisuje czujnik w tym trybie, to instalator łączy żądane polecenie (spośród tych dostępnych na silniku), z żądanym ruchem ręki, wykrywanym przez czujnik. Po zakończeniu procedury, aby zapisać kolejny ruch ręki z żądanym poleceniem, konieczne jest powtórzenie procedury.

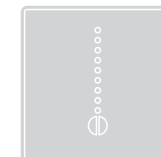
# Nice

## AIR 1SW AIR 1RW

CE 0682

PL

Sensor



Instrukcje i ostrzeżenia do instalacji i użytkowania

ISO444A00MM\_16-09-2016

Nice SpA  
Oderzo TV Włochy  
[info@niceforyou.com](mailto:info@niceforyou.com)

[www.niceforyou.com](http://www.niceforyou.com)

Nice

## Deklaracja zgodności CE Deklaracja zgodna z Dyrektywą 1999/5/WE

**Zanotuj** - treść niniejszej instrukcji jest zgodna z oświadczeniem w oficjalnym dokumencie, zdeponowanym w siedzibie Nice S.p.a., a w szczególności z jego ostatnią aktualizacją, dostępną przed wydrukowaniem niniejszej instrukcji. Tekst w niej zawarty został dostosowany do celów wydawniczych. Można poprosić firmę Nice S.p.a. o kopię oryginalnej deklaracji. (TV) I.

Numer deklaracji: 565/AIR  
Wersja: 0 - Język: PL

Niżej podpisany Roberto Griffa, pełniący funkcję Chief Executive Officer, oświadcza na własną odpowiedzialność, że wyżej wymieniony produkt

**Nazwa producenta:** NICE S.p.A.

**Adres:** Via Pezza Alta n°13, 31046 Rustignè di Oderzo (TV) Italy

**Typ produktu:** Bezdotykowy nadajnik naścienny dla kontroli obciążenia elektrycznego lub zespołów automatyki

**Model / Typ:** AIR 1SW, AIR 1RW

**Akcesoria:**

jest zgodny z podstawowymi warunkami podanymi w artykule 3 poniższej dyrektywy wspólnotowej, do użytku dla którego aparaty te zostały przeznaczone:

- Dyrektywa 1999/5/WE PARLAMENTU EUROPEJSKIEGO I RADY z dnia 9 marca 1999 roku w sprawie urządzeń radiowych i końcowych urządzeń telekomunikacyjnych oraz wzajemnego uznawania ich zgodności, zgodnie z następującymi normami zharmonizowanymi:
  - Ochrona zdrowia (art. 3(1)(a)): EN 62479:2010
  - Bezpieczeństwo elektryczne (art. 3(1)(a)): EN 60950-1:2006+A11:2009+A12:2011+A1:2010+A2:2013
  - Kompatybilność elektromagnetyczna (art. 3(1)(b)): EN 301 489-1 V1.9.2:2011, EN 301 489-3 V1.6.1:2013
  - Widmo radiowe (art. 3(3)): EN 300 220-2 V2.4.1:2012

Zgodnie z dyrektywą 1999/5/WE (załącznik V), produkt jest klasy 1 i jest oznaczony następującym symbolem: **CE 0682**

Oderzo, dnia 28 kwietnia 2016 r.

Inż. Roberto Griffa  
(Chief Executive Officer)

**Uwaga!** - Każda automatyka ma własną listę poleceń, które mogą być zapisane w Trybie 2; dlatego też należy zapoznać się z instrukcją silnika lub centralki, aby wybrać polecenie, które chce się połączyć z ruchem ręki, wykrywanym przez czujnik.

### 3.3 - Zapisywanie nowego nadajnika przy pomocy innego, już zapisanego

Procedura ta pozwala na zapisanie kolejnych czujników, tylko jeśli na silniku jest już zapisany przynajmniej jeden nadajnik.

Procedura pozwala na zapisanie nowego czujnika w silniku, działając w odległości maksymalnie 20 m od niego, wraz z innymi odbiornikami, już zapisanym na silniku. Procedura pozwala nowemu czujnikowi na zapisanie tych samych poleceń, obecnych na zapisanym czujniku, zgodnie z tłumaczeniem przedstawionym w Tabeli 1.

**Zanotuj** – Sygnalizacje mogą zmieniać się w zależności od produktu, z którym połączony jest czujnik; zalecamy szczegółowe zapoznanie się z instrukcjami każdego produktu.

kę selektywną lub zwrócić produkt do sprzedawcy w chwili zakupu nowego, równoważnego produktu.

**UWAGA!** - Lokalne przepisy mogą przewidywać poważne kary w przypadku nielegalnego usunięcia niniejszego produktu.

#### Utylizacja baterii

**UWAGA!** - Wyczerpane baterie zawierają substancje zanieczyszczające, dlatego też nie mogą być wyrzucane ze zwykłymi odpadami. Należy utylizować je zgodnie z zasadami segregacji odpadów, przewidzianych w normach obowiązujących na waszym terytorium.

## 6 PARAMETRY TECHNICZNE

**Uwaga!** Wszystkie podane parametry techniczne, dotyczą temperatury otoczenia równej 20°C (± 5°C).

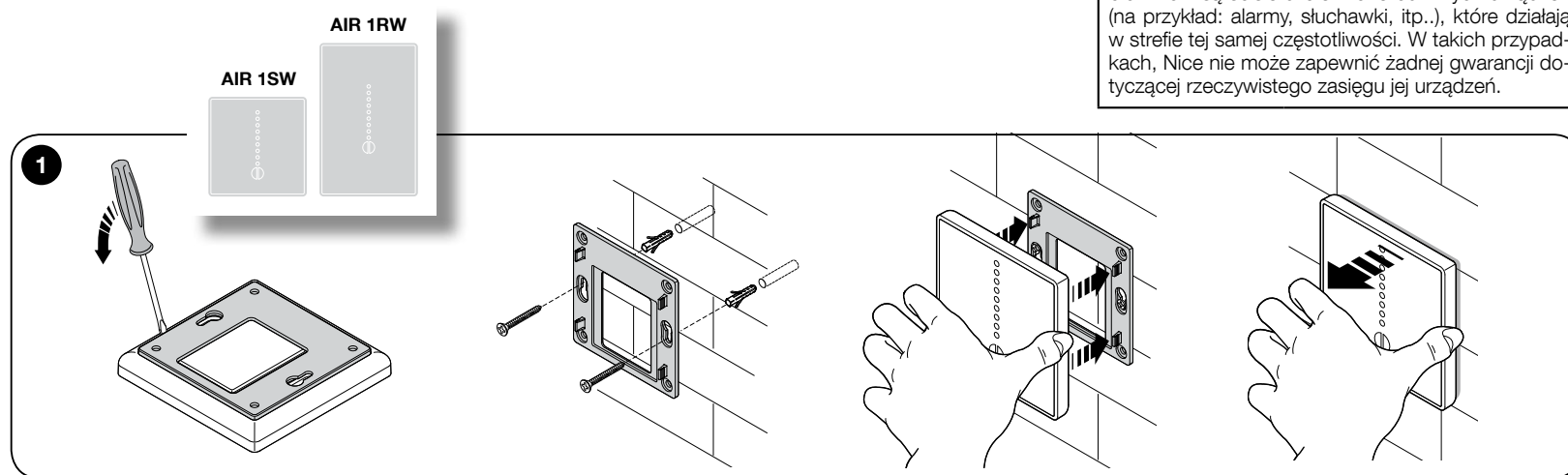
• Nice S.p.a. zastrzega sobie prawo do wprowadzenia modyfikacji w produkcie, w jakimkolwiek momencie, gdy uzna to za konieczne, utrzymując niezmienną przeznaczenie użytkowania i funkcje.

AIR 1SW i 1RW	
Zasilanie	2 baterie alkaliczne 1,5 Vdc typu AAAA
Trwałość baterii	szacowana na 2 lata z 10 transmisjami na dzień
Częstotliwość	433.92 MHz (±100 kHz)
Moc promieniowania	< 1 mW E.R.P.
Kodowanie radia	standardowy kod O
Temperatura funkcjonowania	+0°C ... +40°C
Zasięg	35 m (wewnątrz budynków)
Stopień ochrony	IP 40 (użytkowanie w domu lub w środowiskach chronionych)
Wymiary 1SW	81 mm x 81 mm x 11,5 mm
Wymiary 1RW	125 mm x 80 mm x 12,5 mm
Ciężar 1SW	85 g
Ciężar 1RW	100 g

**Zanotuj** – Zasięg czujników i zdolność odbioru Odbiorników są ściśle uzależnione od innych urządzeń (na przykład: alarmy, słuchawki, itp.), które działają w strefie tej samej częstotliwości. W takich przypadkach, Nice nie może zapewnić żadnej gwarancji dotyczącej rzeczywistego zasięgu jej urządzeń.

## 4 WYMIANA BATERII

Kiedy baterie są wyczerpane, czujnik znacznie redukuje zasięg, lampki LED zapalają się z opóźnieniem (= baterie prawie wyczerpane), a intensywność światła lampek LED zmniejsza się (= baterie całkowicie wyczerpane). W tym przypadku, aby przywrócić prawidłowe funkcjonowanie czujnika, należy wymienić wyczerpane baterie, na nowe tego samego typu, przestrzegając bezpieczeństwa (rys. 3).



## 5 UTYLIZACJA PRODUKTU

Niniejszy produkt stanowi integralną część systemu automatyki, należy go zatem utylizować razem z nią.

Podobnie, jak w przypadku czynności montażowych, po zakończeniu okresu użytkowania produktu, prace demontażowe powinny zostać wykonane przez wykwalifikowany personel.

Urządzenie składa się z różnego rodzaju materiałów; niektóre z nich mogą zostać poddane recyklingowi, inne powinny zostać poddane utylizacji. Należy się zapoznać z informacjami na temat recyklingu i utylizacji przewidzianymi w lokalnie obowiązujących przepisach dla danej kategorii produktu.

**UWAGA!** - Niektóre części produktu mogą zawierać substancje szkodliwe lub niebezpieczne, które pozostawione w środowisku, mogłyby mieć szkodliwy wpływ na środowisko i zdrowie ludzkie.

Umieszczony obok symbol zabrania wyrzucania niniejszego produktu razem z odpadami domowymi. W celu usunięcia produktu, należy przeprowadzić, zgodnie z lokalnie obowiązującymi przepisami, zbior-

