

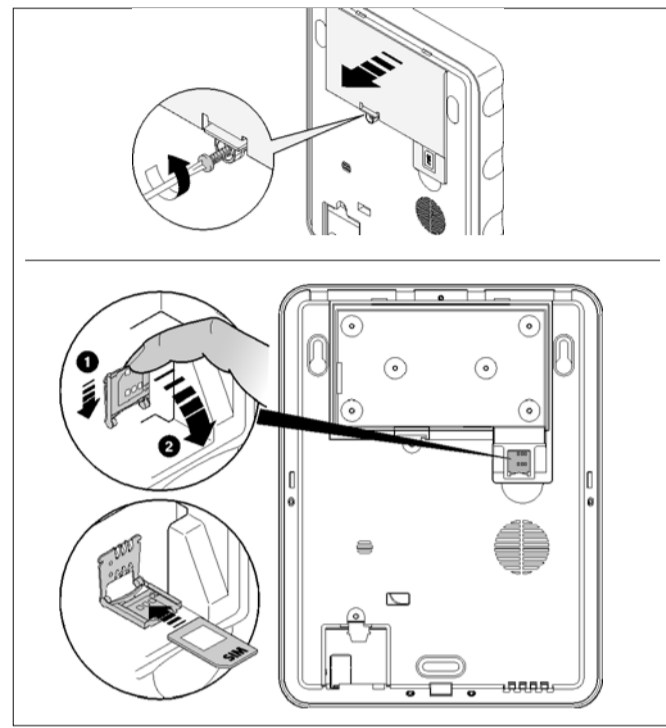
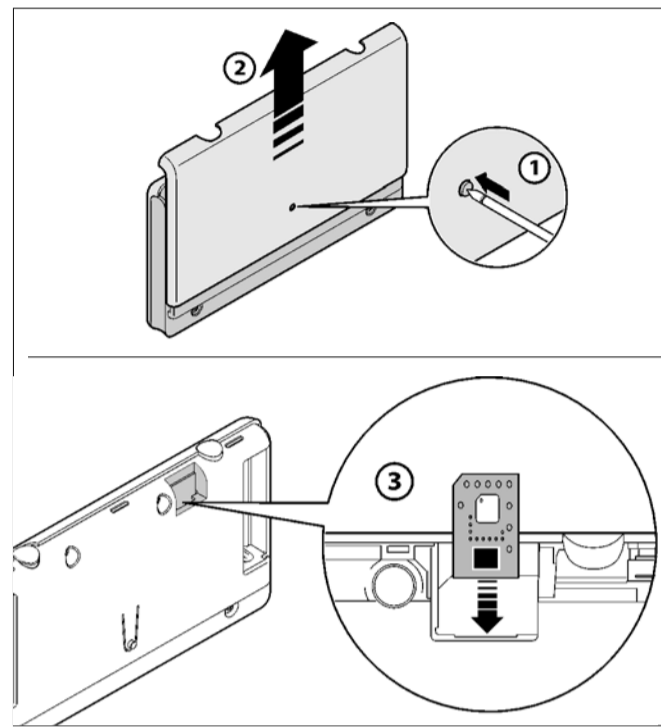
1 Procédure de mise en service simplifiée (attention ce document ne peut remplacer en rien la notice d'utilisation qui est à lire avant l'installation du système)

En cas de question technique, il est possible de contacter notre assistance technique au numéro de téléphone se trouvant sur le carton

Commencer par ouvrir tous les dispositifs (clavier, centrale, MAD 1, MAD 2...) et ôter les piles

01. Insérer la carte mémoire dans le clavier. (Elle doit être agrafée à la notice)

02. Insérer la carte SIM dans la centrale de commande (non fournie dans le kit). Elle permet de transmettre les messages et SMS sans ligne téléphonique ou en complément



2

Etablir un plan des locaux (exemple **fig. 1**) à protéger en 3 zones maximum (**fig. 2 et 3**) et associer à chaque zone les détecteurs souhaités. Cette répartition permet pendant l'utilisation du système d'armer l'alarme en mode total ou partiel, avec possibilité de protéger l'environnement d'une façon différenciée. Il est possible de programmer votre alarme en protection : **Périmétrique** ou **Par bloc**

• **Périmétrique**, qui permet de se déplacer librement dans la maison, protégés périmétriquement contre une intrusion externe

Exemple

ZONE A :
Détecteurs volumétriques de proximité portes et fenêtres (MAD3)

ZONE B :
Détecteur d'ouverture pour portes et fenêtres (MAD1)

ZONE C :
Détecteurs volumétriques internes (MAD2)

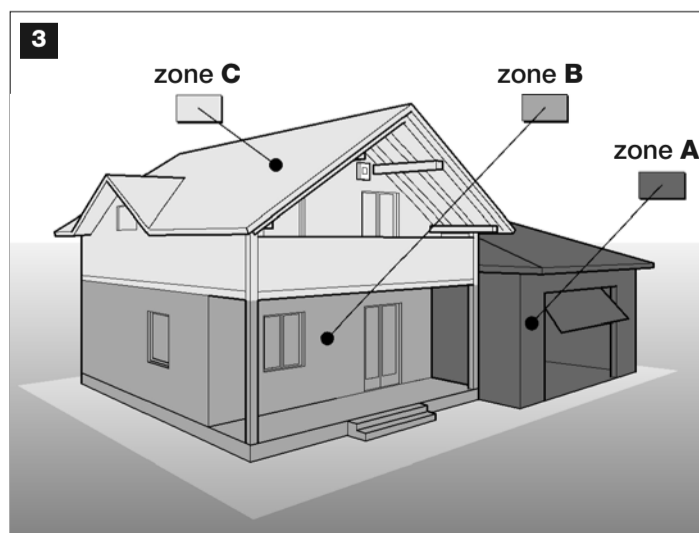
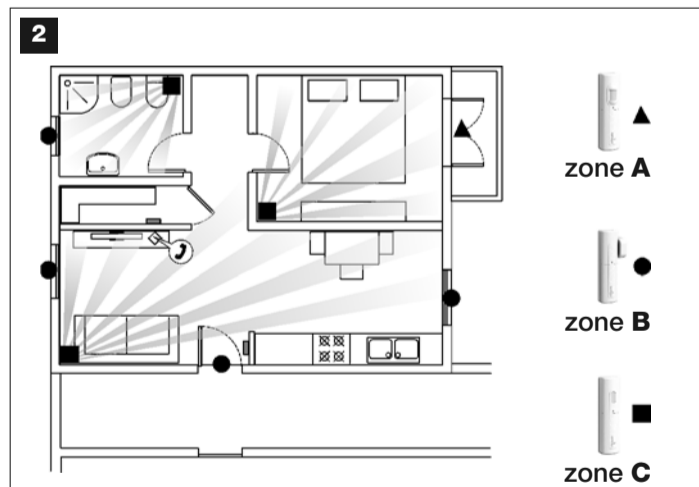
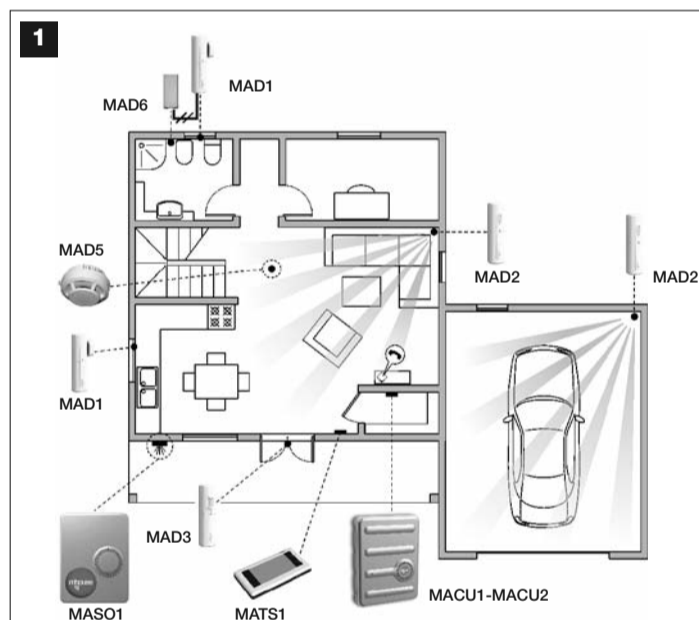
• **Par bloc**, qui permet de activer les détecteurs par zone et de protéger la nuit uniquement le garage et rez de chaussée

Exemple

ZONE A :
Détecteurs de garage

ZONE B :
Détecteurs du rez de chaussée

ZONE C :
Détecteurs volumétriques internes



Mhouse - Système d'alarme

Procédure de mise en service simplifiée



ISO008A00FR - 27-09-2010

3

01. Insérer les piles dans la centrale (1 bip confirme sa mise sous tension). Dans la minute qui suit insérer les piles dans le clavier Touchscreen .

02. Taper un code administrateur à 4 chiffres minimum (**CODE ADMINISTRATEUR :** _ _ _ _ _ à conserver précieusement) et valider par **OK**.
Il vous permettra par la suite d'accéder à la programmation de votre alarme mais ne permettra pas de l'armer et de la désarmer

03. Taper un code utilisateur à 4 chiffres minimum (**CODE UTILISATEUR :** _ _ _ _ _) et valider par **OK**.
Il vous permettra d'accéder à une partie de la programmation de votre alarme de l'armer et de la désarmer

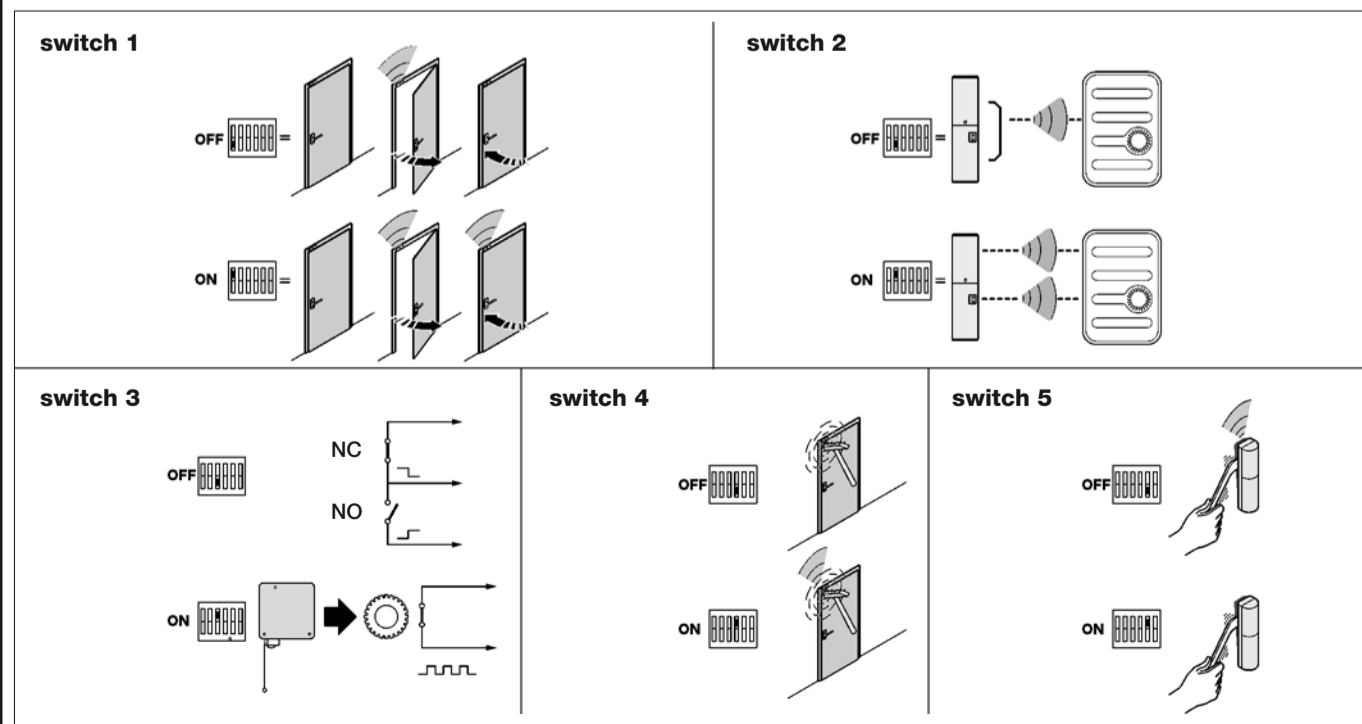
04. Paramétrer les **switch** de l'ensemble de vos détecteurs MAD1 et MAD2 suivant les fonctions désirées (retirer le pile avant le réglage).

4

MAD1 (Détecteur d'ouverture pour porte et fenêtres)

Dip Switch:	Programmation	Description
1	OFF	Ne signal pas l'état des capteurs portes lors de l'armement
1	ON	Signal porte ouverte lors de l'armement
2	OFF	Pas de dispositif filaire connecté
2	ON	Dispositif filaire connecté
3	OFF	Déclenchement immédiat de l'alarme après la 1ère impulsion du dispositif filaire (si connecté)
3	ON	Déclenchement de l'alarme après 6 impulsions du dispositif filaire (si connecté)
4	OFF	Fonction anti-effraction du capteur non actif
4	ON	Fonction anti-effraction du capteur actif
5	OFF	Fonction anti-arrachement du capteur actif
5	ON	Fonction anti-arrachement du capteur non actif
6	OFF	Réglage d'usine ne pas modifier

La couleur grise correspond aux valeurs réglées à l'usine.



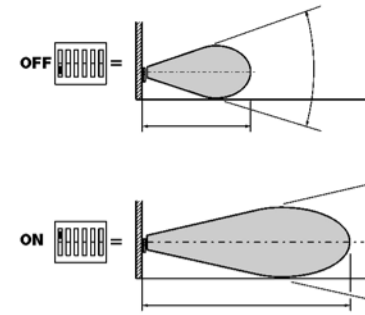
5 MAD2 (Détecteur à infrarouge avec lentille volumétrique)

Dip Switch:	Programmation	Description
1	OFF	Sensibilité de la portée d'environ 5 mètres
1	ON	Sensibilité de la portée d'environ 10 mètres
2	OFF	Pas de dispositif filaire connecté
2	ON	Dispositif filaire connecté
3	OFF	Déclenchement immédiat de l'alarme après la 1ère impulsion du dispositif filaire (si connecté)
3	ON	Déclenchement de l'alarme après 6 impulsions du dispositif filaire (si connecté)
4	OFF	Sensibilité de la détection : élevée
4	ON	Sensibilité de la détection : basse
5	OFF	Fonction anti-arrachement du capteur actif
5	ON	Fonction anti-arrachement du capteur non actif
6	OFF	Réglage d'usine ne pas modifier

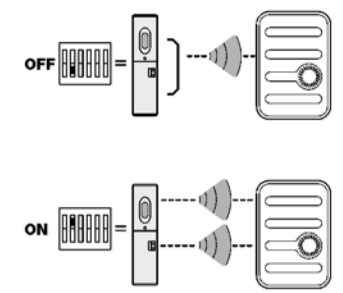
La couleur grise correspond aux valeurs réglées à l'usine.

Vous pouvez commencer à naviguer dans le menu du clavier Touchscreen.

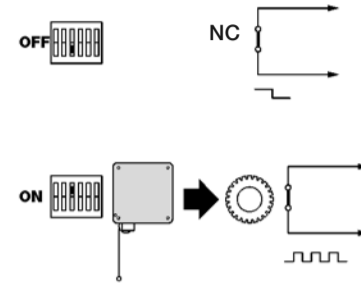
switch 1



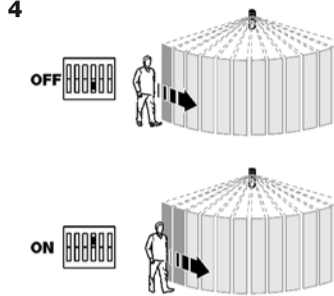
switch 2



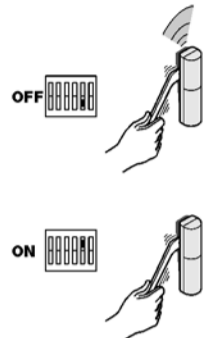
switch 3



switch 4





switch 5



6 MEMORISATION DES ACCESSOIRES DANS LA CENTRALE

Il n'est pas nécessaire de programmer l'ensemble pour pouvoir utiliser votre alarme.

Sur le clavier sélectionner l'icône **ALARME** , faire défiler avec la petite flèche , sélectionner **MENU** , saisir le code Administrateur, valider sur **OK**. et sélectionner **ÉLÈMENTS**.

A partir de ce point il vous est possible de programmer :

• Codes accés (il est possible de mémoriser jusqu'à 20 codes)

01. Sélectionner **CODES ACCÈS** choisir le numéro du code et sélectionner **AJOUTER**. Remplir ensuite les différents paramètres.
02. **Armement** ; sélectionner les zones à armer avec ce code (exemple ; Zone A, B)
03. **Désarmement** ; sélectionner les zones à désarmer avec ce même code (il est conseillé d'armer et de désarmer les mêmes zones avec le même code)
04. **Anti menace** : Compose automatiquement les appels téléphoniques spécifiques prévu pour la demande « événements secours »
05. **Nom** permet d'associer un nom d'utilisateur à cette codes (exemple ; Olivier) et suivre les instructions de la voix.

• Télécommandes (il est possible de mémoriser jusqu'à 20 télécommandes)

01. Sélectionner **TELECOMMANDES** choisir le numéro de la télécommande et sélectionner **AJOUTER**. Remplir ensuite les différents paramètres.
02. **Armement** sélectionner les zones à armer avec cette télécommande (exemple ; Zone A, B)
03. **Désarmement** sélectionner les zones à désarmer avec cette télécommande (il est conseillé d'armer et de désarmer les mêmes zones avec la même télécommande)
04. **Nom** permet d'associer un nom d'utilisateur à cette télécommande (exemple ; Marc) et suivre les instructions de la voix.

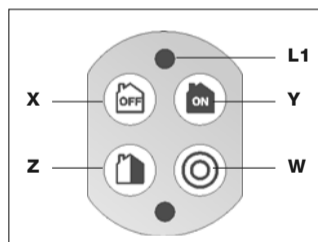
Par défaut les fonctions de l'émetteur seront

X : Désarmement total

Y : Armement total

Z : Arment partiel des zones A+B

W : Dissuasion



• Clés (il est possible de mémoriser jusqu'à 32 clés)

01. Sélectionner **CLES** choisir le numéro de la clé et sélectionner **AJOUTER**. Remplir ensuite les différents paramètres.
02. **Armement** sélectionner les zones à armer avec cette clé (exemple ; Zone A, B)
03. **Désarmement** sélectionner les zones à désarmer avec cette clé (il est conseillé d'armer et de désarmer les mêmes zones avec la même clé)
04. **Nom** permet d'associer un nom d'utilisateur à cette clé (exemple ; Olivier) et suivre les instructions de la voix (Il faut approcher la clé de l'angle en bas à gauche du clavier touchscreen)

• Détecteur d'ouverture MAD1 et volumétrique MAD2

01. Sélectionner **ZONE ALARME A** pour programmer les détecteurs faisant parties de cette zone d'après votre plan préétablie et choisir le numéro du capteur (exemple : A01)
02. Sélectionner **AJOUTER 1 DETECTEUR** ou **AJOUTER 2 DETECTEUR**.
Cette dernière fonction sert à réduire les alarmes impropres provoquées par les détecteurs volumétriques infrarouges dans des situations particulières. Pour activer la fonction les 2 détecteurs doivent être dans la même pièce et placés face à face. Quand la fonction est armée la centrale active l'alarme uniquement si elle reçoit la signalisation des détecteurs dans un délai maximum de 30s entre un signal de l'un et de l'autre. Remplir ensuite les différents paramètres.
03. **Retard** de l'alarme après détection (0 seconde correspond à une alarme immédiate)
04. **Nom** écrire le nom à associer au détecteur (exemple : Cuisine)
05. **Valider** par **OK** et suivre les instructions de la voix.
06. **Sélectionner** le détecteur à utiliser pour couvrir cette zone (exemple MAD 2)
07. **Reprendre** cette procédure pour paramétrer tout les capteurs sur l'ensemble des zones.

7 PROGRAMMATION DES MESSAGES VOCAUX ET SMS

Cette procédure permet d'enregistrer les messages ainsi que les SMS qui seront envoyés aux numéros se trouvant dans le répertoire lors d'un déclenchement d'alarme

Une fois les dispositifs programmés, retourné au menu principal, et sélectionner **MESSAGES MESSAGES VOCAUX**, puis **MSG vocal 1** et définir les paramètres :

- **EVENEMENT** : Sélectionner l'événement qui provoque l'envoi du message
- **MESSAGE VOCAL** : enregistrer le message qui vous sera transmis par la centrale lors de cet événement.

Il est possible de programmer jusqu'à 6 SMS (attention uniquement via la ligne GSM).

Retourner au menu principal, et sélectionner **MESSAGES, MESSAGES SMS**, puis **SMS 1** et définir les paramètres :

- **EVENEMENT** : Sélectionner l'événement qui provoque l'envoi du message
- **TEXTE** : écrire le message qui vous sera transmis par la centrale lors de cet événement (20 caractères maxi)

8 PROGRAMMATION DU REPERTOIRE

La procédure permet de mémoriser les numéros de téléphone des personnes aux quelles envoyer les messages vocaux et les SMS programmés au préalable

Dans le menu principale, sélectionner **REPertoire**, choisir la position (position 1 , position 2...)du numéro qui déterminera l'ordre des appels, sélectionner **AJOUTER** et définir les paramètres :

NOM Nom de l'utilisateur à appeler

NUMERO Numéro de téléphone de l'utilisateur à appeler

MSG VOCAL Liste des messages vocaux à envoyer à ce numéro

SMS Liste des SMS à envoyer à ce numéro

SMS TECH Sélectionner OUI pour recevoir tous les SMS de type technique (voir TABLEAU 3 de la notice).

9 REGLAGE DES PARAMETRES

Il est possible de régler des paramètres comme le temps de sortie, l'armement automatique, la date, l'heure et surtout la priorité de la ligne

Retourner au menu principal, sélectionner **PARAMETRE, PRIORITE LIGNE**, puis choisir la ligne téléphonique prioritaire que la centrale doit utiliser en cas d'alarme.