

# Nice

CE  
EAC

## S-BAR



### Automatic barrier

**RU** - Инструкции и важная информация для технических специалистов

Nice

## КРАТКОЕ СОДЕРЖАНИЕ

<b>1</b>	<b>ПРЕДУПРЕЖДЕНИЯ И ОБЩИЕ МЕРЫ ПРЕДОСТОРОЖНОСТИ</b>	<b>2</b>
1.1	Меры предосторожности общего характера	2
1.2	Меры предосторожности, принимаемые при монтаже	3
<b>2</b>	<b>ОПИСАНИЕ И НАЗНАЧЕНИЕ ИЗДЕЛИЯ</b>	<b>3</b>
2.1	Перечень компонентов, входящих в состав изделия	3
<b>3</b>	<b>МОНТАЖ</b>	<b>4</b>
3.1	Предварительные проверки перед установкой	4
3.2	Ограничения при использовании изделия	4
3.2.1	Срок эксплуатации изделия	4
3.3	Идентификация и габаритные размеры	5
3.4	Приемка изделия	5
3.5	Работы по подготовке к монтажу	6
3.6	Регулировка шлагбаума	7
3.7	Монтаж электропривода	8
3.8	Установка стрелы	9
3.9	Регуляция механических концевых выключателей	11
3.10	Балансировка стрелы	11
3.11	Разблокируйте и заблокируйте электропривод вручную	12
<b>4</b>	<b>ЭЛЕКТРИЧЕСКИЕ СОЕДИНЕНИЯ</b>	<b>12</b>
4.1	Предварительные проверки	12
4.2	Схема и описание соединений	13
4.2.1	Схема соединений	13
4.2.2	Описание соединений	13
4.3	Адресация устройств, подключенных с помощью системы BlueBUS14	14
<b>5</b>	<b>ЗАКЛЮЧИТЕЛЬНАЯ ПРОВЕРКА И ЗАПУСК</b>	<b>14</b>
5.1	Подключение электропитания	14
5.2	Распознавание устройств	14
5.3	Поиск и запоминание положений механических ограничителей	15
5.3.1	Автоматическое запоминание усилий	15
5.4	Проверка движения стрелы	15
5.5	Подключение других устройств	16
<b>6</b>	<b>ПРИЕМОЧНЫЕ ИСПЫТАНИЯ И ВВОД В ЭКСПЛУАТАЦИЮ</b>	<b>16</b>
6.1	Приемочные испытания	16
6.2	Ввод в эксплуатацию	17
<b>7</b>	<b>ПРОГРАММИРОВАНИЕ</b>	<b>18</b>
7.1	Используйте следующие кнопки программирования	18
7.2	Программирование первого уровня (ON-OFF)	19
7.2.1	Процедура программирования первого уровня	19
7.3	Программирование второго уровня (регулируемые параметры)	20
7.3.1	Процедура программирования второго уровня	20
7.4	Особые функции	22
7.4.1	Функция «Всегда открывать»	22
7.4.2	Функция «Двигать в любом случае»	22
7.4.3	Функция «Уведомление о ТО»	22
7.5	Контроль количества выполненных операций	22
7.6	Обнуление счетчика операций	23
7.7	Стирание памяти	23
<b>8</b>	<b>ЧТО ДЕЛАТЬ, ЕСЛИ... (руководство по поиску и устранению неисправностей)</b>	<b>23</b>
8.1	Устранение неисправностей	23
8.2	Архив неисправностей	24
8.3	Сигнализация с помощью сигнального фонаря	24
8.4	Сигнализация на блоке управления	25
<b>9</b>	<b>ДОПОЛНИТЕЛЬНАЯ ИНФОРМАЦИЯ (Дополнительные принадлежности)</b>	<b>27</b>
9.1	Изменение конфигурации входа STOP	27
9.2	Подключение радиоприемника типа SM	27
9.3	Кодовый переключатель EDSP и дистанционный считыватель транспондерных карт ЕТВВ	28
9.4	Подключение освещения стрелы (опциональные принадлежности)	28
9.5	Подключение мигающего сигнального устройства или семафора	29
9.6	Подключение и установка буферной батареи	29
9.7	Подключение программирующего устройства Oview	30
9.8	Подключение к системе использования солнечной энергии Solemyo	30
<b>10</b>	<b>ТЕХНИЧЕСКОЕ ОБСЛУЖИВАНИЕ ИЗДЕЛИЯ</b>	<b>31</b>
<b>11</b>	<b>УТИЛИЗАЦИЯ ИЗДЕЛИЯ</b>	<b>31</b>
<b>12</b>	<b>ТЕХНИЧЕСКИЕ ХАРАКТЕРИСТИКИ</b>	<b>32</b>
<b>13</b>	<b>СООТВЕТСТВИЕ</b>	<b>33</b>

**УКАЗАНИЯ И ПРЕДУПРЕЖДЕНИЯ, ПРЕДНАЗНАЧЕННЫЕ ДЛЯ ПОЛЬЗОВАТЕЛЕЙ** ..... 35

**ПЛАН ТЕХОБСЛУЖИВАНИЯ (передается конечному пользователю)** ..... 37

## 1 ПРЕДУПРЕЖДЕНИЯ И ОБЩИЕ МЕРЫ ПРЕДОСТОРОЖНОСТИ

### 1.1 МЕРЫ ПРЕДОСТОРОЖНОСТИ ОБЩЕГО ХАРАКТЕРА



**ВНИМАНИЕ!** Важные указания по технике безопасности. Соблюдайте все указания, так как неправильный монтаж может нанести существенный ущерб.



**ВНИМАНИЕ!** Важные указания по технике безопасности. Соблюдение этих указаний имеет важное значение для обеспечения безопасности людей. Необходимо бережно хранить данное руководство.



Согласно последним требованиям законодательства Европейского Союза системы автоматики должны удовлетворять предусмотренным гармонизированным положениям действующей Директивы по машинам и оборудованию, позволяющим декларировать их соответствие. Ввиду этого все операции по подключению к сети электропитания, выполнению приемочных испытаний, вводу в эксплуатацию и техобслуживанию данного изделия должны выполняться квалифицированным и компетентным специалистом.



С целью предупреждения риска случайной переустановки предохранительного теплового выключателя данный прибор не должен управляться внешними устройствами управления, такими как таймер, или подключаться к цепи, регулярно запитываемой или обесточиваемой коммунальными службами.

**ВНИМАНИЕ!** Необходимо соблюдать следующие предупреждения:

- Перед началом монтажа ознакомьтесь с «Техническими характеристиками изделия», в частности, убедитесь, что данное изделие пригодно для автоматизации вашего направляемого элемента. Если это не так, НЕ приступайте к установке.
- Не допускается вводить изделие в эксплуатацию без проведения приемочных испытаний, как описано в главе «Приемка и ввод в эксплуатацию».
- Перед началом монтажа изделия убедитесь, что весь используемый материал находится в отличном состоянии и пригоден к использованию.
- Изделие не предназначено для использования лицами (включая детей) с ограниченными физическими, сенсорными или умственными способностями или лицами, не имеющими опыта или знаний, необходимых для использования изделия.
- Не разрешайте детям играть с изделием.
- Не разрешайте детям играть с органами управления изделием. Держите пульты дистанционного управления в недоступных для детей местах.
- В цепи питания системы следует предусмотреть установку устройства разъединения (не входит в комплект поставки), при срабатывании которого расстояние между разомкнутыми контактами будет обеспечивать полное отключение в условиях, классифицируемых как категория перенапряжения III.
- В ходе монтажа обращайтесь с компонентами системы бережно во избежание заземлений, ударов, падений или контактов с любыми жидкостями. Не помещайте изделие вблизи источников тепла и не подвергайте его воздействию открытого пламени. Все вышеописанные действия могут привести к повреждению изделия и привести к сбоям в его работе или к возникновению опасных ситуаций. Если такое произойдет, незамедлительно прекратите монтаж и обратитесь в отдел технической поддержки компании.

- Изготовитель не несет никакой ответственности за ущерб, причиненный имуществу или здоровью людей вследствие несоблюдения указаний по монтажу. В этом случае гарантия в отношении дефектов материалов изготовления является недействительной.
- Средневзвешенный уровень звукового давления A ниже 70 дБ(A).
- Чистка и обслуживание, которые должны выполняться самим пользователем, не должны производиться детьми без наблюдения.
- Перед выполнением любых работ с системой (техобслуживание, очистка) всегда отключайте блок от сети питания и от батарей (при наличии).
- Периодически проверяйте состояние оборудования, в частности, состояние кабелей, пружин и опор для выявления возможной разбалансировки, а также признаков износа или повреждений. Не эксплуатируйте оборудование, если оно нуждается в ремонте или регулировке, т.к. повреждение при монтаже или неверно выполненная балансировка ворот могут привести к травмам.
- Упаковочные материалы должны утилизироваться в строгом соответствии с положениями местных нормативов.
- Люди должны находиться на достаточном расстоянии от устройства автоматике, приводимого в движение при помощи органов управления.
- Во время выполнения маневра проверять работу системы автоматизации и не допускать, чтобы рядом находились люди, вплоть до завершения движения.
- Не приводить в движение прибор, если в радиусе его действия находятся люди, выполняющие какие-либо работы с системой автоматизации; отключить подачу электропитания перед началом выполнения вышеуказанных работ.

## 1.2 МЕРЫ ПРЕДОСТОРОЖНОСТИ, ПРИНИМАЕМЫЕ ПРИ МОНТАЖЕ

- Перед началом монтажа привода убедитесь, что все механические части находятся в удовлетворительном состоянии, надлежащим образом сбалансированы, а устройство автоматике может быть приведено в движение соответствующим образом.
- Если ворота, оснащаемые системой автоматизации, имеют дверцу для пешехода, необходимо установить оборудование со специальной системой управления, которая предотвращает работу двигателя при открытой дверце.
- Убедитесь, что элементы управления располагаются на достаточном расстоянии от движущихся частей и при этом обеспечивается их обзор. За исключением случаев использования переключателя, элементы управления должны устанавливаться на минимальной высоте 1,5 м и должны быть защищены от случайного доступа.
- Если операция открытия контролируется противопожарной системой, убедиться, что окна более 200мм закрываются элементами управления.
- Избегать любого возможного заземления движущихся и неподвижных частей во время выполнения операций.
- Нанести соответствующую этикетку рядом с элементом, который участвует в выполнении операции; данную этикетку нельзя снимать.
- После завершения монтажа привода убедитесь в правильности функционирования механизма и системы защиты, а также в том, что все операции, выполняемые вручную, осуществляются надлежащим образом.

## 2 ОПИСАНИЕ И НАЗНАЧЕНИЕ ИЗДЕЛИЯ

**S-BAR** электромеханические дорожные шлагбаумы на промышленных и жилых объектах; такие устройства регулируют открытие и закрытие дорожного проезда.

Такие шлагбаумы оснащены электромеханическим приводом с двигателем 24 В, системой электрических концевых выключателей и мигающим сигнальным устройством, встраиваемым в крышку (опциональное оборудование)..

Блок управления предназначен для подключения к устройствам рабочей системы **Nice** и системе питания от солнечных панелей Solemu (см. параграф "**Подключение к системе использования солнечной энергии Solemu**").

Шлагбаум функционирует от электричества, а в случае его отсутствия (отсутствие подачи питания) можно выполнить ручную разблокировку стрелы и переместить ее вручную. В качестве альтернативы можно использовать буферную батарею (мод. PS124, опциональное оборудование), которая позволяет системе автоматически выполнять некоторые маневры в первые часы отсутствия питания сети. Если необходимо увеличить время работы от батареи или количество выполняемых маневров следует включить функцию «Режим ожидания» (см. "**Таблица 5**").

Важные замечания, которые нужно принимать во внимание при прочтении данного руководства:

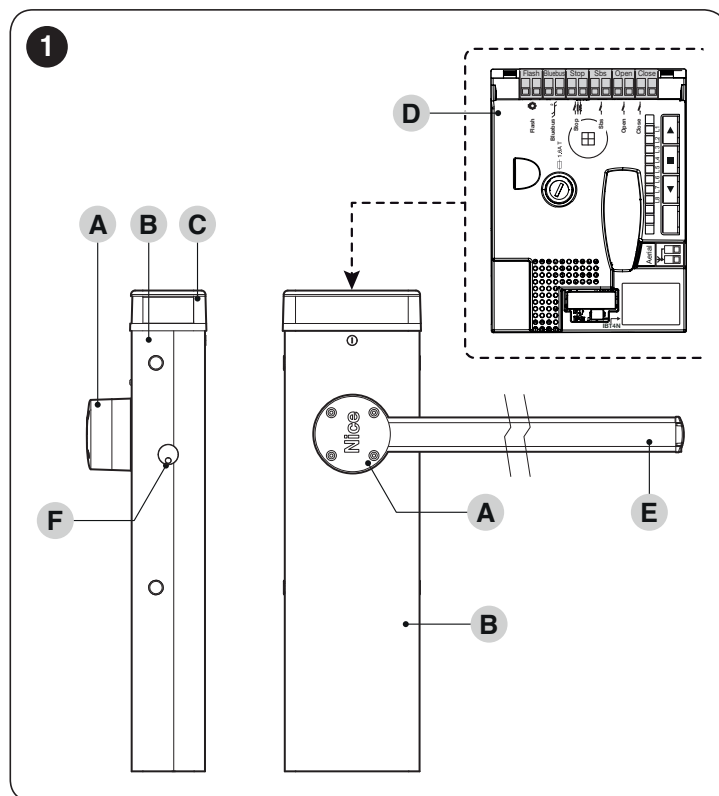
- в данном руководстве фраза «дорожный шлагбаум» относится к изделию «**S-BAR**»
- упоминаемые в руководстве дополнительные принадлежности являются опциональными.



**Любое использование, отличное от описанного, должно считаться неправильным и запрещенным!**

## 2.1 ПЕРЕЧЕНЬ КОМПОНЕНТОВ, ВХОДЯЩИХ В СОСТАВ ИЗДЕЛИЯ

На «**Рисунке 1**» приведены основные компоненты, составляющие **S-BAR**.



- A** Опора стрелы
- B** Корпус электропривода
- C** Крышка
- D** Электронный блок управления и контроля
- E** Стрела
- F** Ключ разблокирования/блокировки

### 3.1 ПРЕДВАРИТЕЛЬНЫЕ ПРОВЕРКИ ПЕРЕД УСТАНОВКОЙ



**Монтаж должен выполняться квалифицированным персоналом в соответствии с текущим законодательством, стандартами и постановлениями, а также положениями настоящего руководства.**

Перед установкой изделия необходимо:

- проверить укомплектованность поставки
- убедиться в отличном состоянии и пригодности к предусмотренному применению всех используемых материалов
- проверьте возможность соблюдения всех рабочих пределов изделия, приведенных в параграфе «**Ограничения при использовании изделия**»
- убедитесь в том, что в месте установки имеется достаточно свободного места с учетом общих габаритных размеров изделия (см. «**Рисунок 3**»)
- убедитесь, что поверхность, выбранная для установки шлагбаума, является прочной и способна обеспечить его надежное крепление
- убедиться в том, что место крепления блока защищено от затопления водой; в противном случае необходимо предусмотреть установку изделия на должной высоте от земли
- убедитесь, что пространство вокруг шлагбаума допускает легкое и безопасное выполнение ручных операций
- убедитесь, что вдоль траектории движения стрелы отсутствуют препятствия, которые могут помешать операции открывания или закрывания
- убедитесь, что все устройства, предназначенные для установки, размещены в защищенном от случайных ударов месте.
- удостовериться в том, что точки монтажа различных устройств находятся в безопасных зонах, защищенных от ударов и с достаточно прочными поверхностями
- избегать погружения деталей системы автоматике в воду или другие жидкости
- хранить изделие вдали от источников возгорания и тепла, потенциально взрывоопасных местах, в частности, где содержатся кислоты и соли. Данные ситуации могут повредить изделие и вызвать другие неисправности или опасные ситуации
- подключить блок управления к линии электропитания, оборудованной заземлением

### 3.2 ОГРАНИЧЕНИЯ ПРИ ИСПОЛЬЗОВАНИИ ИЗДЕЛИЯ

Перед установкой изделия необходимо:

- убедитесь в то, что все значения параметров, приведенные в главе «**ТЕХНИЧЕСКИЕ ХАРАКТЕРИСТИКИ**», соответствуют условиям предполагаемого применения
- убедитесь, что прогнозируемый срок эксплуатации (см. Параграф «**Срок эксплуатации изделия**») соответствует условиям предполагаемого применения
- убедитесь, что есть возможность соблюдения всех ограничений, условий и предостережений, содержащихся в данном руководстве.

#### 3.2.1 Срок эксплуатации изделия

Срок службы и средний полезный ресурс изделия. На данную величину оказывает большое влияние коэффициент влияния операций на износ, т.е. сумма всех факторов, влияющих на степень износа изделия.

Для оценки срока службы автоматической системы необходимо выполнить следующие действия:

1. вычислить сумму значений из «**Таблица 1**», соответствующих условиям эксплуатации изделия
2. на графике, представленном на «**Рисунке 2**», от полученного значения провести вертикальную линию до пересечения с кривой; от этой точки провести горизонтальную линию до пересечения с линией «циклы операций». Полученное значение представляет собой прогнозируемый срок эксплуатации вашего изделия.

Значения, указанные в графике, могут быть получены только при строгом соблюдении плана технического обслуживания, см. главу «**ТЕХНИЧЕСКОЕ ОБСЛУЖИВАНИЕ ИЗДЕЛИЯ**». Прогноз срока службы составляется на основе проектных расчетов и результатов испытаний на прототипах. Таким образом, оценка является лишь прогнозом, который не является гарантией реального срока службы изделия.

#### Пример расчета срока эксплуатации: S4-BAR

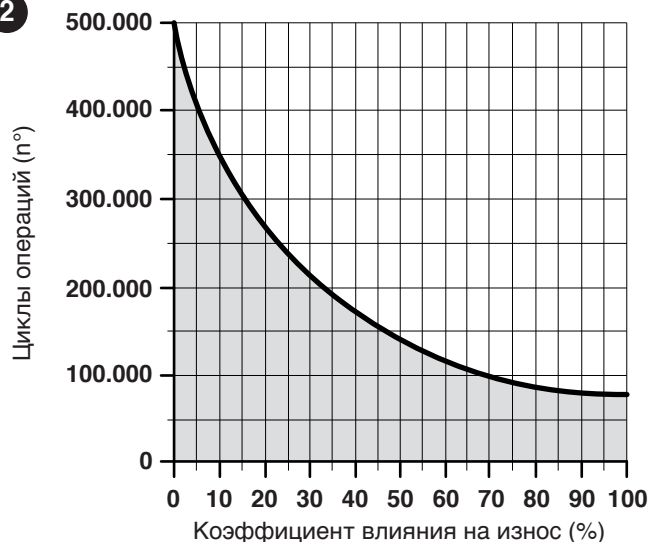
В «**Таблица 1**» можно узнать «коэффициенты влияния на износ» для данного вида установки: 15% («Стрела с подсветкой мод. ХВА4»), 10% («Присутствие соли»).

Эти коэффициенты следует сложить вместе, чтобы получить общий коэффициент влияния на износ, который в данном случае составляет 25%. Используя полученное значение (25%), убедитесь, что на горизонтальной оси графика («коэффициент влияния на износ») проставлено значение, соответствующее прогнозируемому количеству «циклов операций», которое изделие должно выполнить за весь срок своей эксплуатации = около 240.000 циклов.

Таблица 1

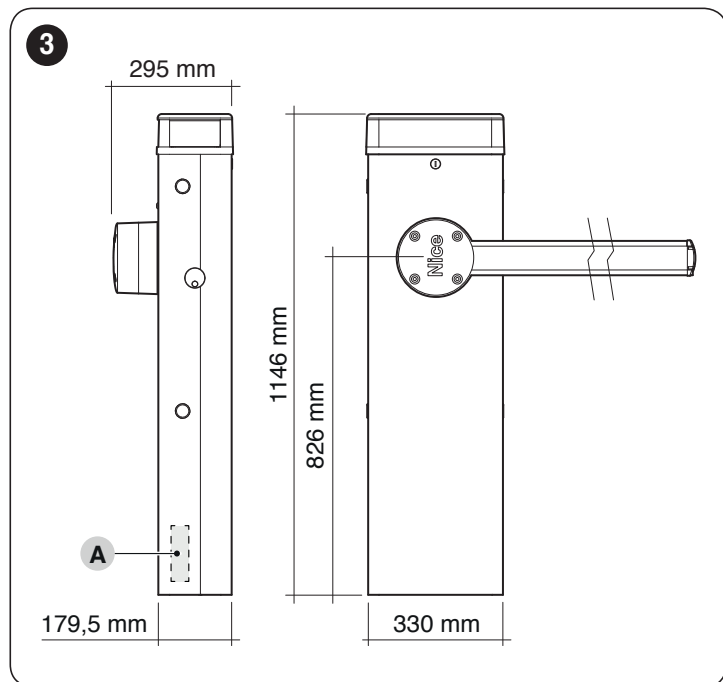
СРОК ЭКСПЛУАТАЦИИ ИЗДЕЛИЯ	Коэффициент влияния на износ
Стрела с подсветкой мод. ХВА4	15
Скорость 3 и 4 уровня	5
Скорость 5 уровня	20
Прерывание операции по сигналу от Foto > 10%	15
Прерывание операции по сигналу от Alt > 10%	25
Торможение	10
Усилие, равное 5 или 6	10
Усилие, равное 7 или 8	10
Присутствие соли	10
Присутствие пыли или песка	10
Температура окружающей среды выше 40°C и ниже 0°C	15

2



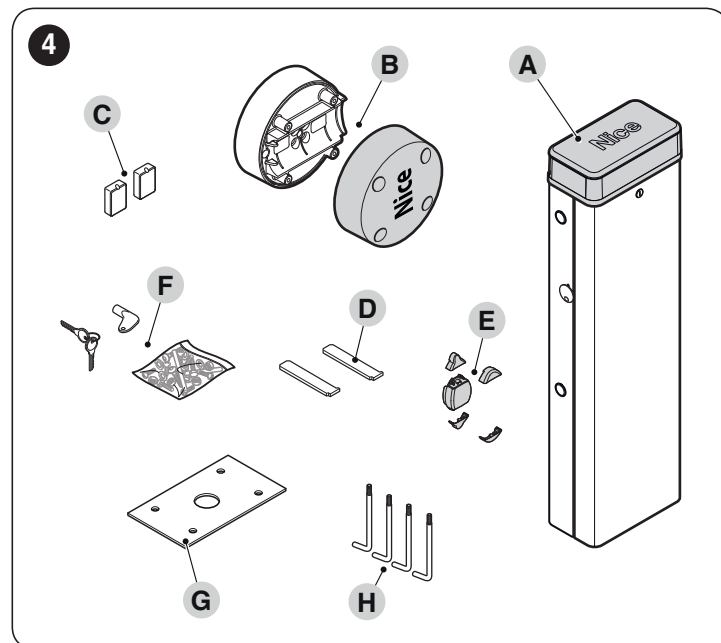
### 3.3 ИДЕНТИФИКАЦИЯ И ГАБАРИТНЫЕ РАЗМЕРЫ

Габаритные размеры и этикетка (А), которая позволяет идентифицировать изделие, приведены на «Рисунке 3».



### 3.4 ПРИЕМКА ИЗДЕЛИЯ

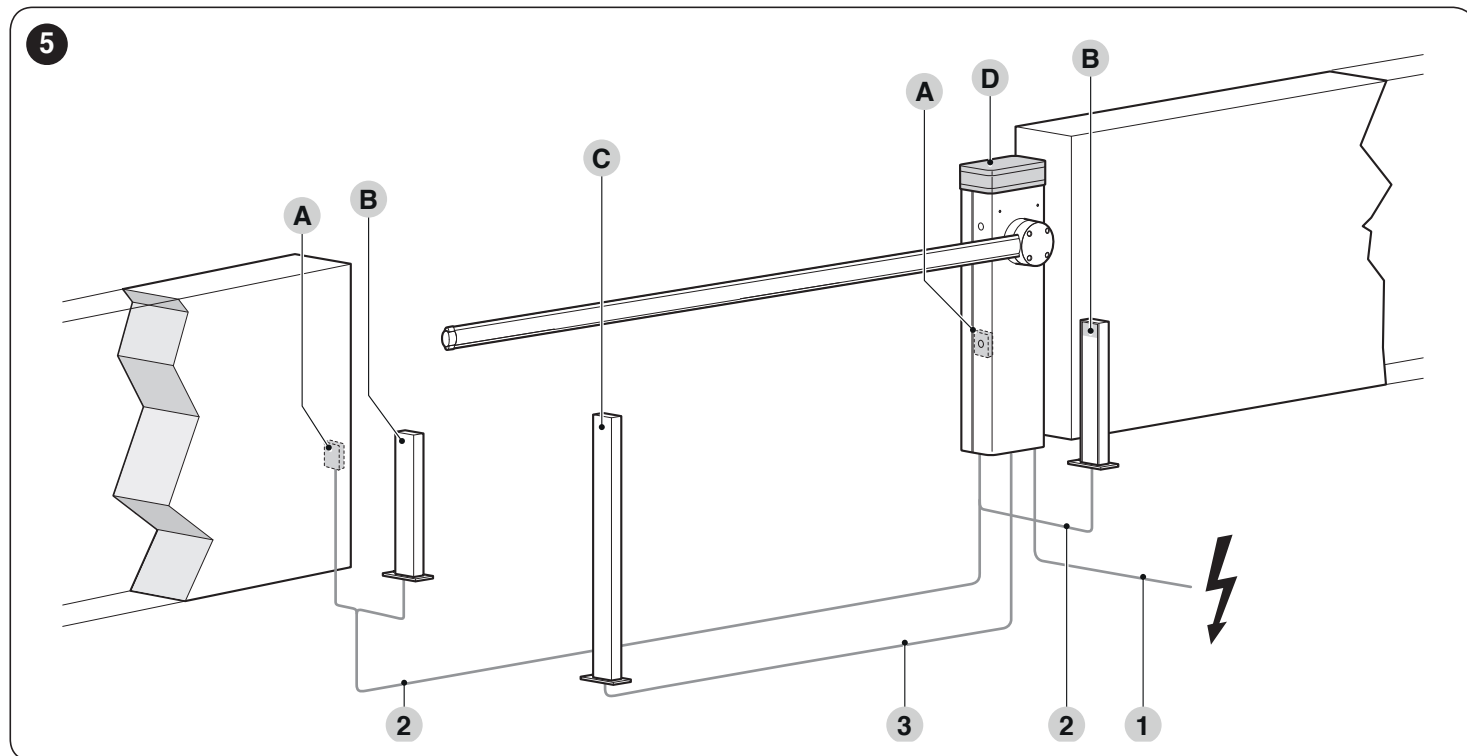
Ниже продемонстрированы и перечислены все компоненты, которые входят в состав упаковки изделия.



- A** Дорожный шлагбаум со встроенным блоком управления
- B** Опора и крышка стрелы
- C** коробка для фотоэлементов — 2 шт
- D** 2 опорных кронштейна для стрелы
- E** несъемная торцевая заглушка стрелы; соединительный элемент для противоударных резиновых накладок — 2 шт
- F** Ключи для ручной разблокировки и блокировки стрелы, ключи для замка на крышке; металлические крепежные детали (винты, шайбы и т.п.)
- G** Фундаментная плита
- H** закладная деталь крепления — 4 шт

### 3.5 РАБОТЫ ПО ПОДГОТОВКЕ К МОНТАЖУ

На рисунке приводится пример системы автоматизации, выполненной с применением компонентов компании Nice.



- A Фотоэлементы
- B Фотоэлементы на стойке
- C Ключевой переключатель
- D Шлагбаум

Таблица 2


ТЕХНИЧЕСКИЕ ХАРАКТЕРИСТИКИ ЭЛЕКТРОКАБЕЛЯ	
Идентификатор	Характеристики кабеля
1	Кабель ПИТАНИЯ ЭЛЕКТРОПРИВОДА 1 кабель 3 x 1,5 мм <sup>2</sup> Максимальная длина 30 м [примечание 1]
2	Кабель BLUEBUS 1 кабель 2 x 0,5 мм <sup>2</sup> Максимальная длина 30 м
3	Кабель запираемого на ключ ПЕРЕКЛЮЧАТЕЛЯ 1 кабель 4 x 0,25 мм <sup>2</sup> [примечание 2] Максимальная длина 30 м
Прочие кабели	Кабель ОПЦИОНАЛЬНОЙ ПРОБЛЕСКОВОЙ ЛАМПЫ прилагается
	Кабель ПОДСВЕТКИ СТРЕЛЫ


Все вышеперечисленные компоненты размещены в соответствии со стандартной типовой схемой. Используя в качестве примера схему на «Рисунке 5», определите примерное положение каждого компонента системы.

**Примечание 1** Если длина кабеля электропитания больше 30 м, следует использовать кабель с большим сечением (3 x 2,5 мм<sup>2</sup>) и требуется система заземления вблизи системы автоматизации.

**Примечание 2** Если вместо переключателя используется дистанционный считыватель транспондерных карт ЕТРВ или цифровая клавиатура EDSP, тогда достаточно кабеля с 2 проводниками (2 x 0,5 мм<sup>2</sup>).

 **Используемые кабели должны соответствовать условиям окружающей среды в месте установки.**

 **При монтаже кабельных каналов/труб для прокладки кабеля имейте в виду, что из-за возможного застоя воды в распределительных колодцах на соединительных трубах может образовываться конденсат, который при проникновении в блок управления может вывести из строя электронику.**

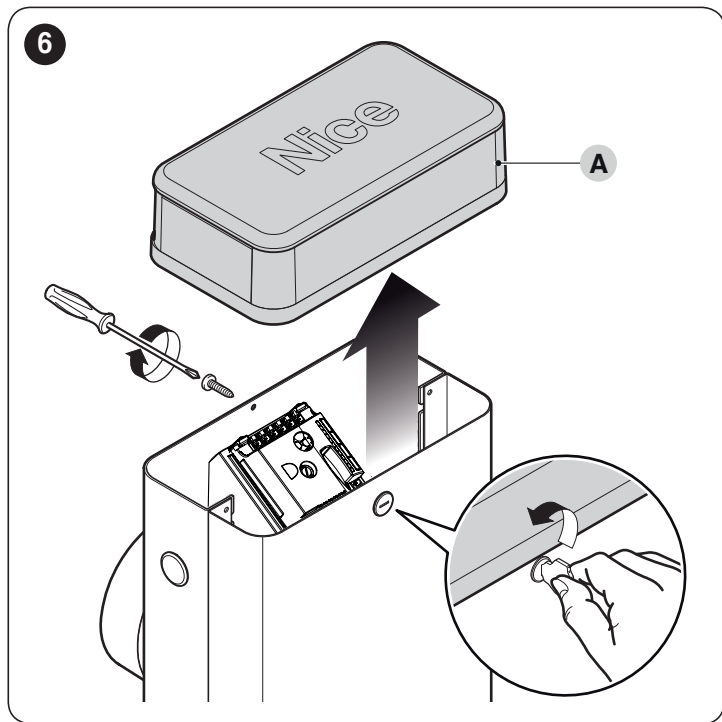
 **Перед выполнением монтажа подготовьте электрические кабели, необходимые для вашей системы, согласно «Рисунку 5» и главе «ТЕХНИЧЕСКИЕ ХАРАКТЕРИСТИКИ».**

### 3.6 РЕГУЛИРОВКА ШЛАГБАУМА

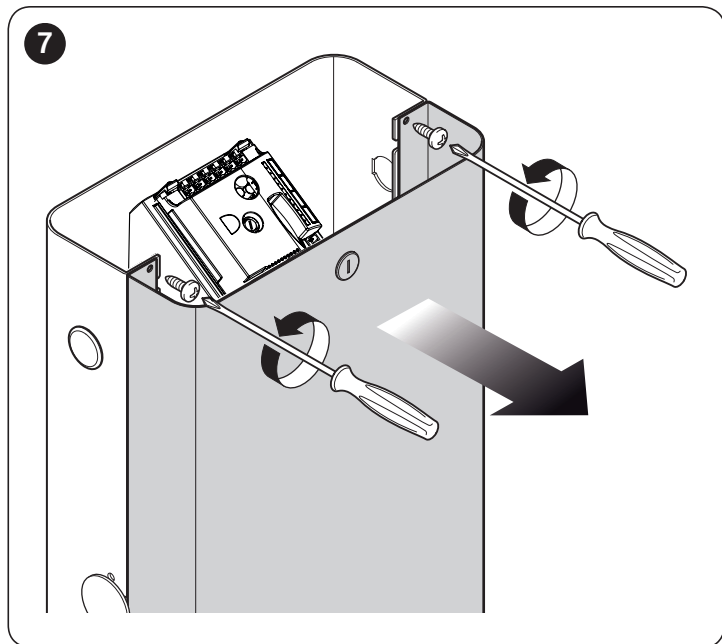
Заводская настройка шлагбаума предполагает, что маневр закрытия направлен влево.

Для того, чтобы направить маневр закрытия стрелы шлагбаума вправо, необходимо действовать следующим образом:

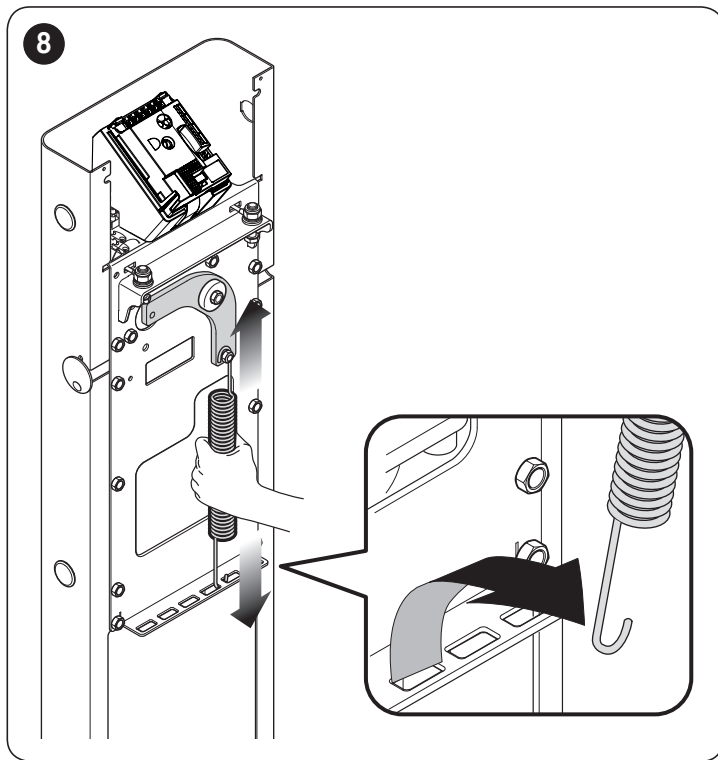
1. снимите верхнюю крышку шлагбаума (A)



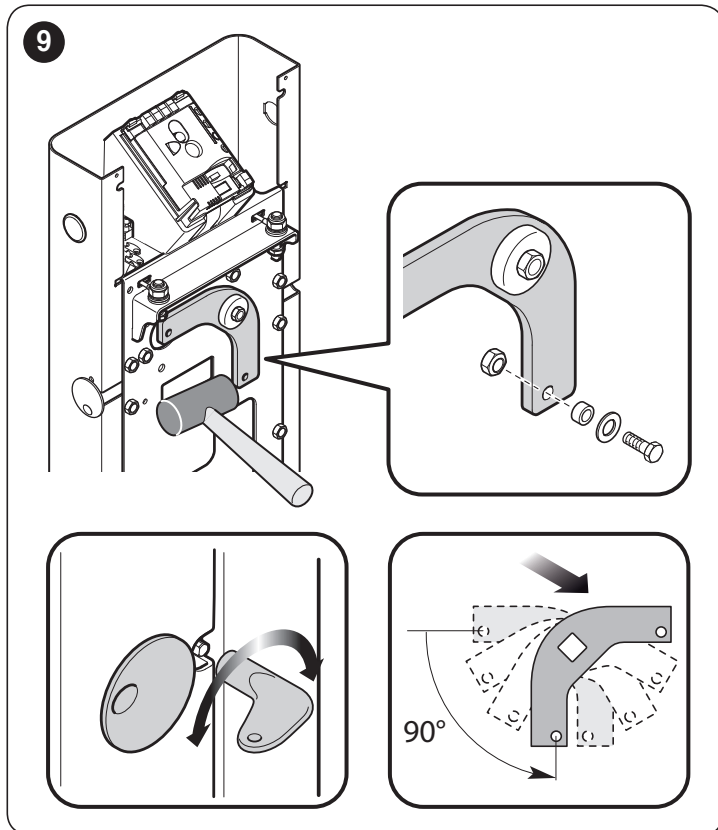
2. открутите 2 винта, которые крепят дверцу шкафа



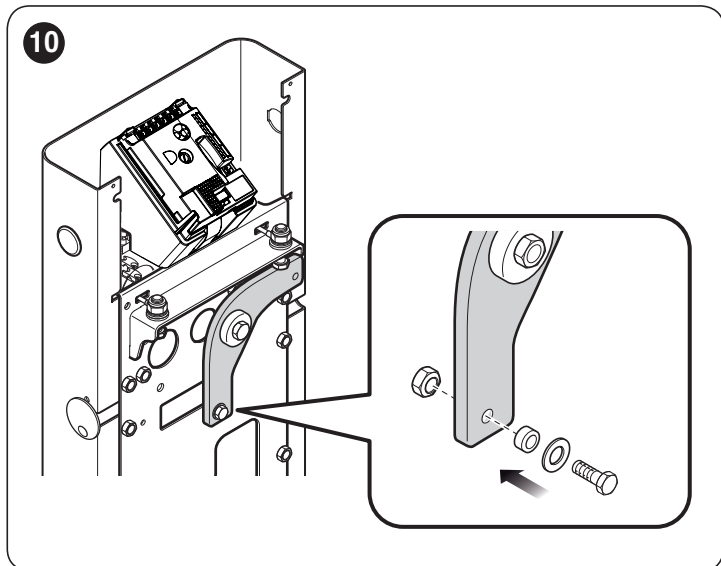
3. снимите пружину балансировки, отсоединив ее от рычага балансировки



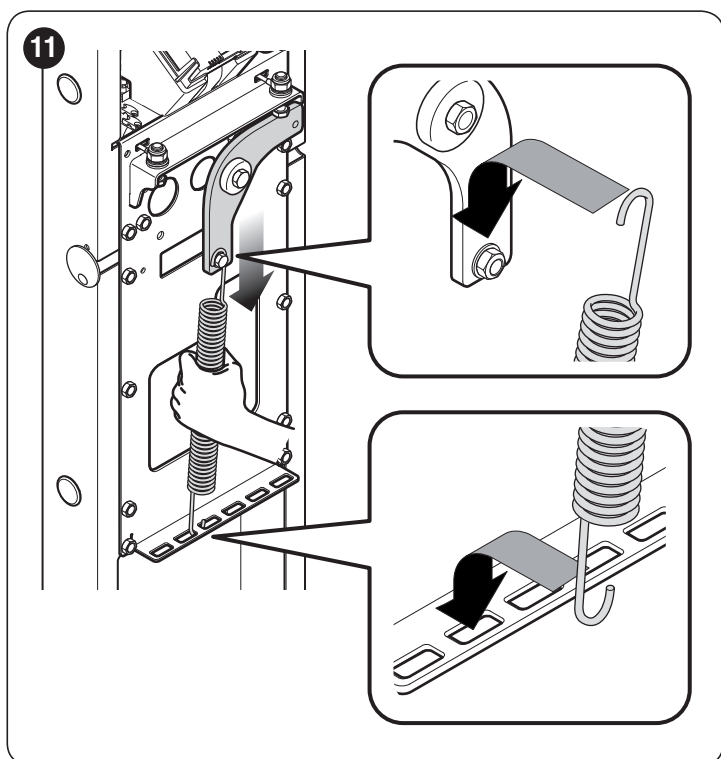
4. открутите болт крепления пружины балансировки
5. разблокируйте электропривод (см. параграф «Разблокируйте и заблокируйте электропривод вручную») и поверните на 90° рычаг балансировки



6. с усилием затяните болт крепления пружины балансировки



7. прикрепите пружину балансировки в правильном положении



8. если электропривод был до этого разблокирован — снова заблокируйте его.

### 3.7 МОНТАЖ ЭЛЕКТРОПРИВОДА

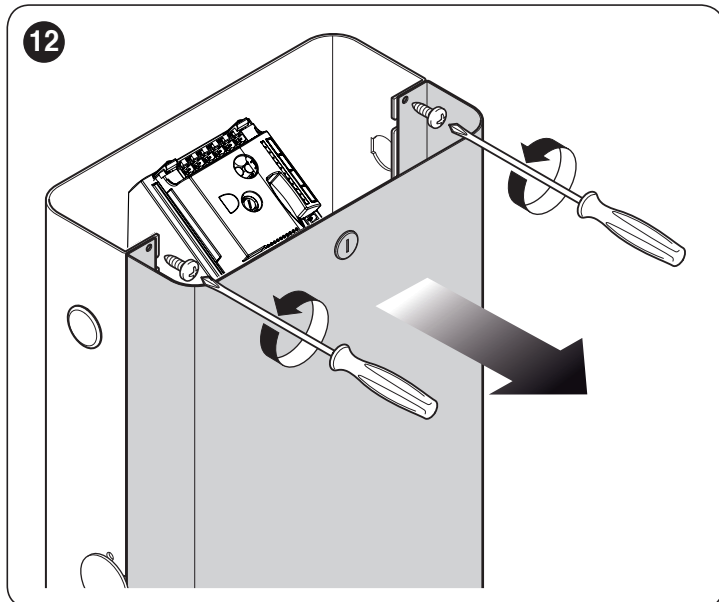


Неправильная установка может привести к серьезным травмам обслуживающего персонала или пользователей системы автоматики.

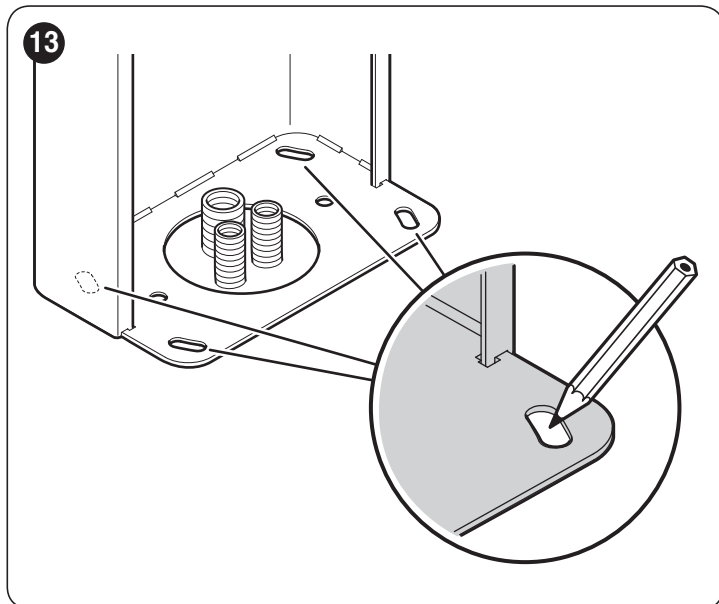
Перед началом сборки системы автоматизации следует выполнить необходимые предварительные, как описано в параграфах «Предварительные проверки перед установкой» и «Ограничения при использовании изделия».

Если имеется опорная поверхность:

1. откройте шкаф шлагбаума

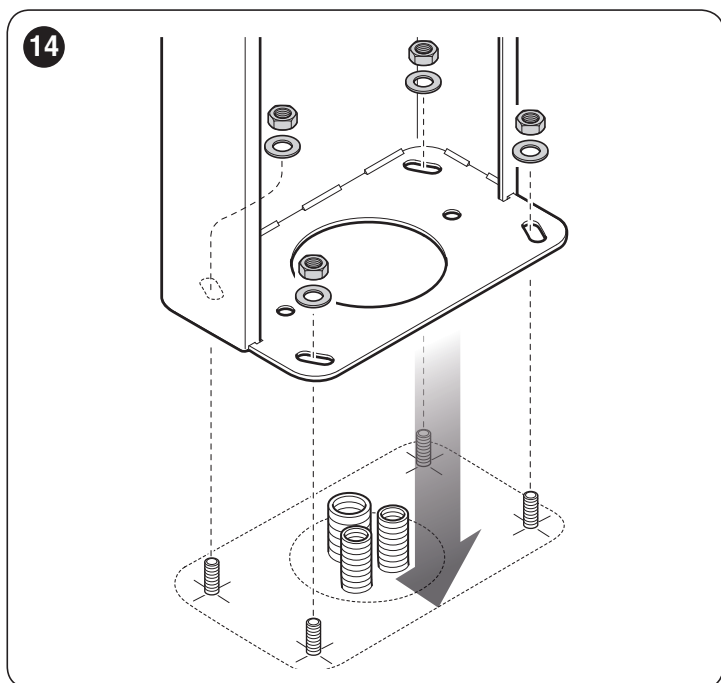


2. поставьте шлагбаум на поверхность крепления и отметьте точки фиксации петель



3. переместите шлагбаум и сделайте отверстия на поверхности в только что отмеченных точках
4. установите 4 расширительных анкерных болта (не входят в комплект поставки)
5. правильно разместите шлагбаум и заблокируйте его при помощи соответствующих гаек и шайб (не входят в комплект поставки).





#### Если опорная поверхность отсутствует:

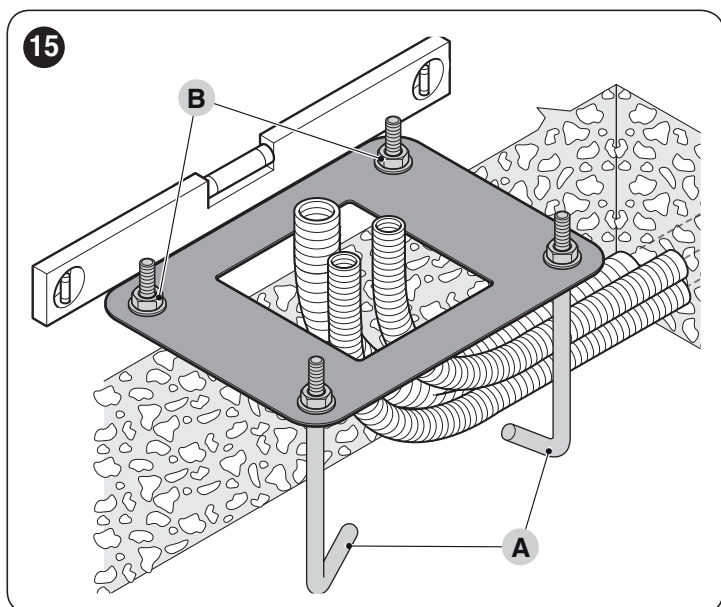
1. выкопайте необходимый объем грунта для установки плиты основания

**Примечание** Поверхность крепления должна быть абсолютно ровной и гладкой. Если поверхность выполнена из бетона, он должен иметь толщину не менее 0,15 м и должен быть надлежащим образом усилен железной арматурой. Объем бетона должен быть не менее 0,2 м<sup>3</sup> (слой толщиной 0,25 м имеет площадь 0,8 м<sup>2</sup>; т. е. это должно быть квадратное основание с длиной каждой стороны около 0,9 м). Крепление на бетоне может быть осуществлено с помощью 4 анкерных распорных болтов с винтами 12 МА, выдерживающими нагрузку на растяжение не менее 400 кг. Если поверхность крепления выполнена из другого материала, необходимо оценить ее прочность и убедиться, что четыре точки анкерного соединения смогут вынести нагрузку не менее 1000 кг. Для фиксации использовать винты 12 МА.

2. подготовьте каналы для прокладки электрических кабелей
3. на плите основания закрепите четыре закладные детали (А), разместив на каждой из них по одной гайке и одной шайбе (входят в комплект поставки) в верхней и нижней части плиты



**нижняя гайка должна быть закручена до самого конца нарезной части.**

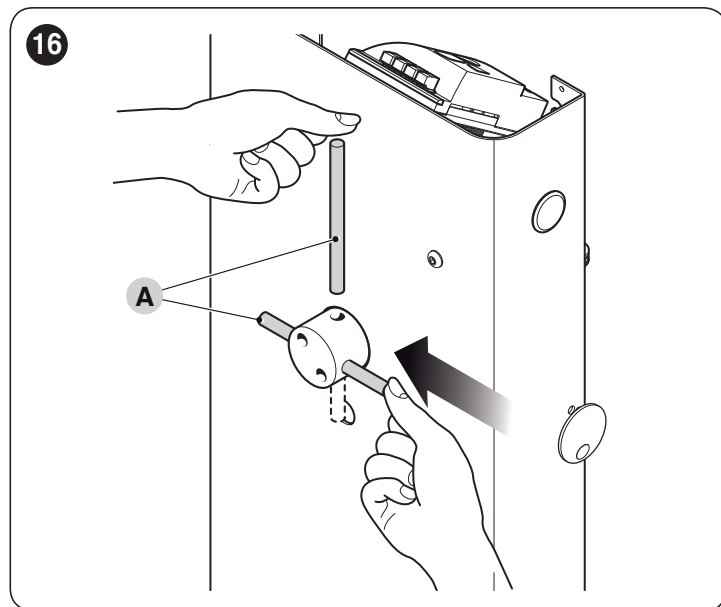


4. залейте бетон и, прежде чем он начнет скрепляться, установите на него опорную плиту параллельно шлагбауму, выровняв ее идеально горизонтальное положение пузырьковым уровнем
5. дождитесь полного застывания цемента; в среднем оно занимает не менее 2 недель
6. снимите четыре верхние гайки и шайбы (В) закладных деталей
7. откройте шкаф шлагбаума («Рисунок 7»)
8. правильно разместите шлагбаум и заблокируйте его при помощи только что снятых гаек и шайб («Рисунок 14»).

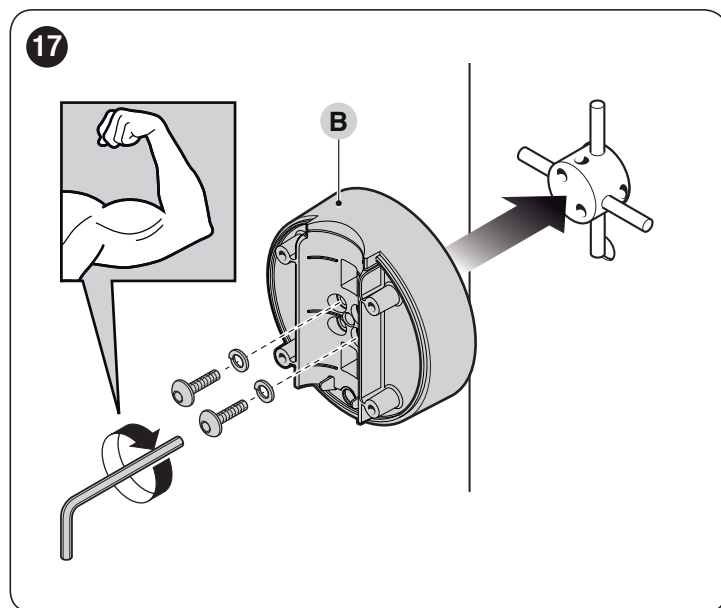
### 3.8 УСТАНОВКА СТРЕЛЫ

Для установки стрелы необходимо действовать следующим образом:

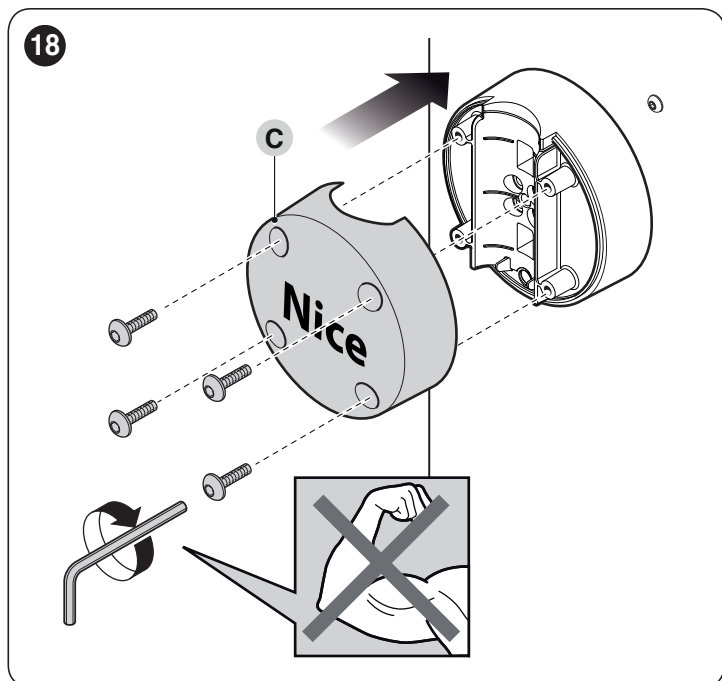
1. вставьте две шпильки (А) в соответствующие отверстия на валу двигателя на выходе



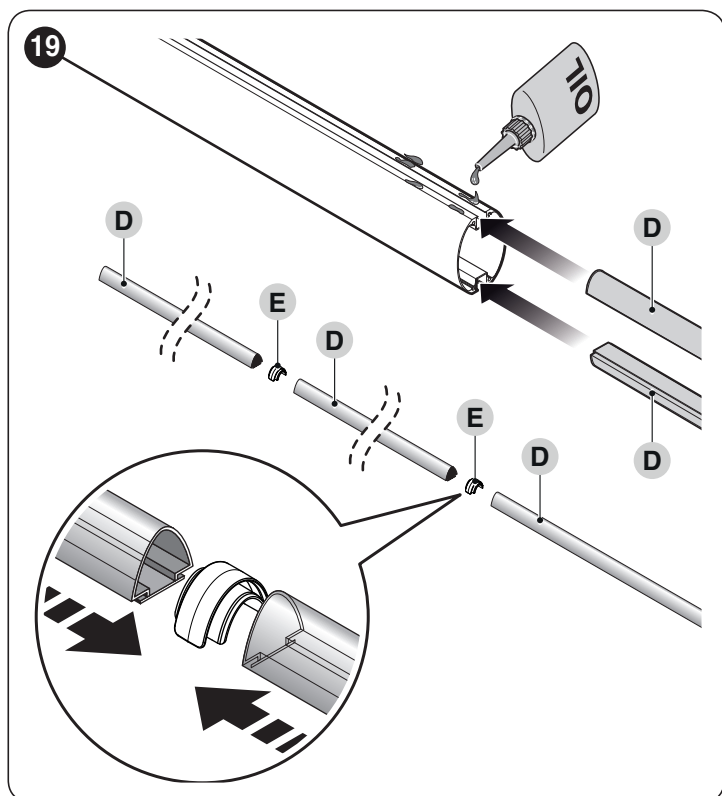
2. установите опору (В) на вал двигателя на выходе в положении «вертикальная стрела»
3. закрепите ее с помощью винтов и гроверных шайб, туго затянув



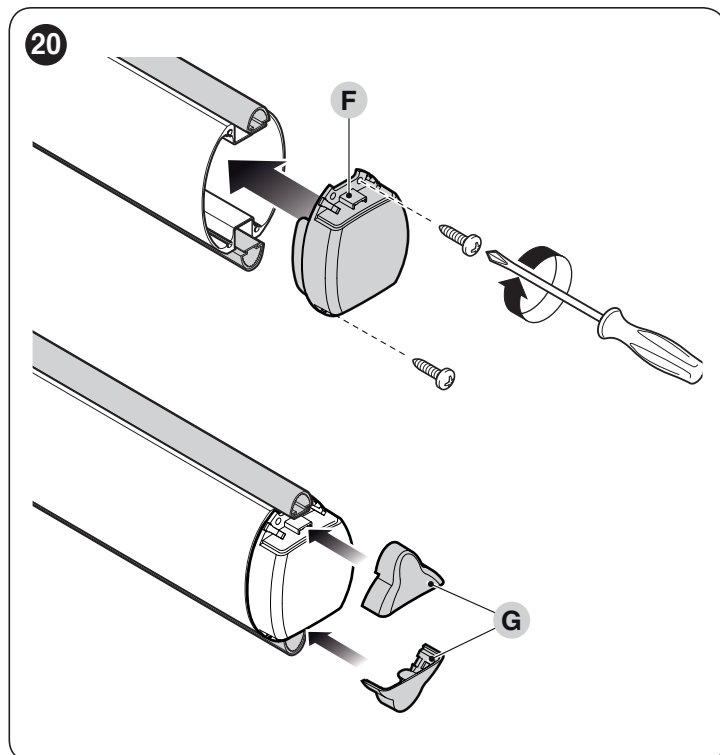
4. установите крышку (C) опоры и закрепите ее с помощью 6 винтов, которые прилагаются; оставьте винты в незатянутом состоянии



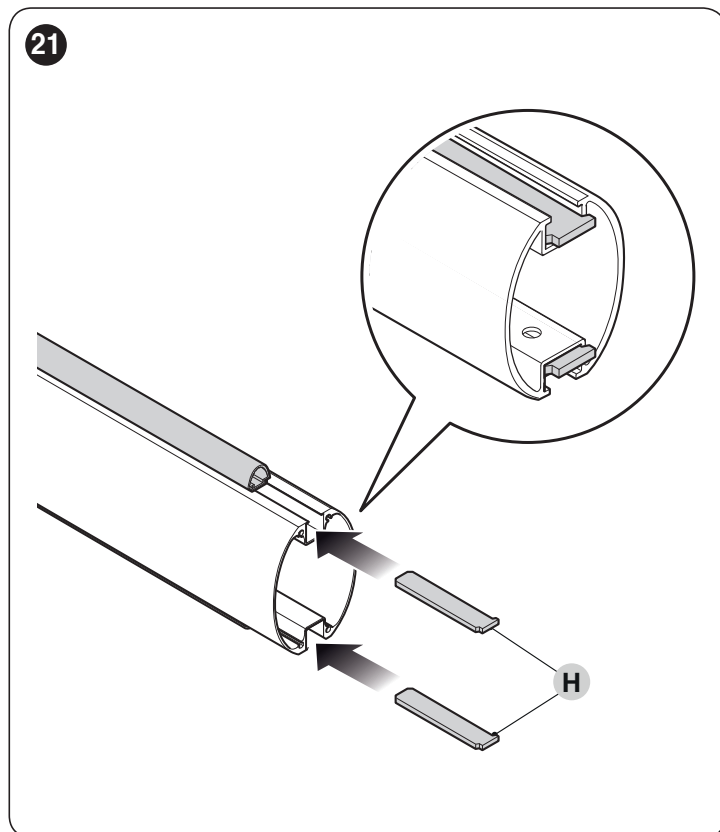
5. слегка смажьте маслом алюминиевую направляющую с обеих сторон  
6. по всей длине стрелы вставьте в пазы части противоударной резиновой накладки (D), перемежая их с соответствующими муфтами (E); резиновая накладка может выступать на приблизительно 1 см с конца стрелы



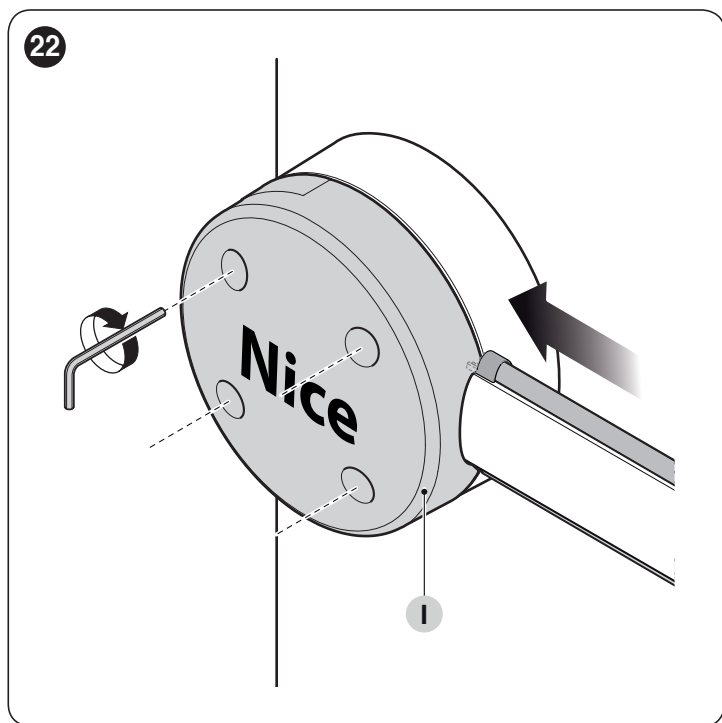
7. установите торцевую заглушку стрелы (F) и заблокируйте ее двумя винтами  
8. вставьте две заглушки резиновых противоударных накладок (G)




9. с противоположной заглушке конца вставьте опорные пластины стрелы (H)



10. вставьте до упора собранную стрелу внутрь опорной коробки (I)
11. туго затяните 4 предварительно установленных винта опоры.

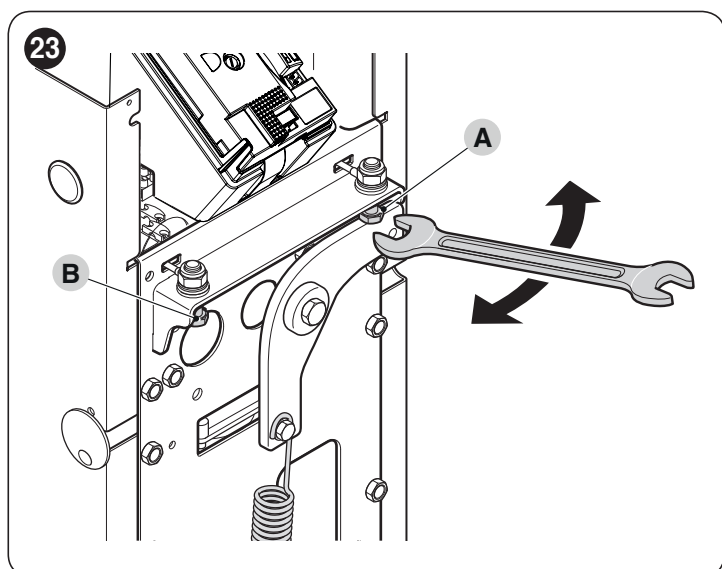


 После того как вы установили стрелу и противоударную резиновую накладку и перед тем, как продолжать, необходимо установить на стреле остальные устройства, если таковые предусмотрены. Для их установки сверяйтесь с соответствующими руководствами по монтажу и эксплуатации.

### 3.9 РЕГУЛЯЦИЯ МЕХАНИЧЕСКИХ КОНЦЕВЫХ ВЫКЛЮЧАТЕЛЕЙ

Для регулировки положения концевых датчиков действовать следующим образом:

1. разблокировать электропривод при помощи специального ключа (см. параграф «**Разблокируйте и заблокируйте электропривод вручную**»)
2. вручную выполните по одному маневру полного открывания и закрывания стрелы
3. с помощью винтов механических фиксаторов концевых выключателей (A - B) отрегулируйте горизонтальное положение стрелы, когда она в закрытом положении, а также вертикальное расположение стрелы, когда она открыта



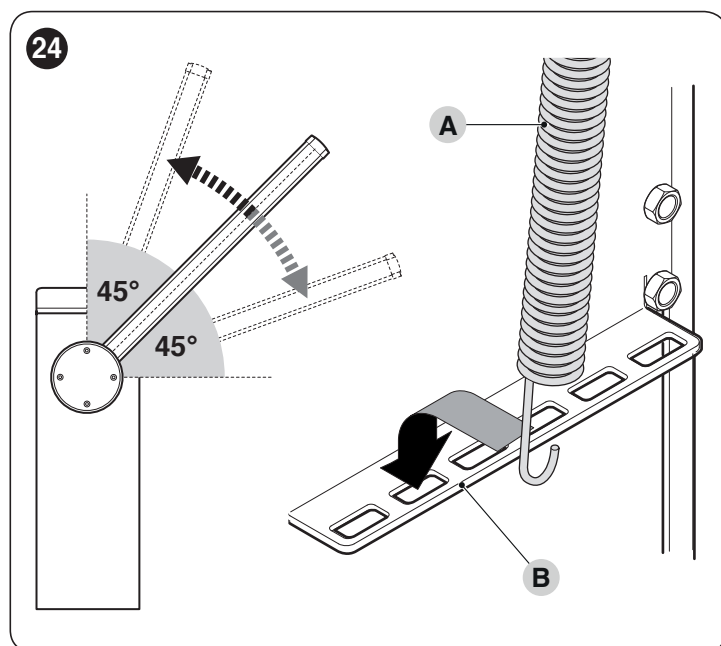
4. после выполнения регулировок надежно затяните гайки.

### 3.10 БАЛАНСИРОВКА СТРЕЛЫ

Балансировка стрелы необходима для обеспечения лучшего равновесия между совокупным весом стрелы и возможных дополнительных деталей, а также обратным усилием натяжения балансирующей пружины.

Для проверки натяжения пружины необходимо выполнить следующие действия.

1. разблокировать электропривод при помощи специального ключа (см. параграф «**Разблокируйте и заблокируйте электропривод вручную**»)
2. вручную переместите стрелу примерно на половину ее хода (45°) и оставьте ее в неподвижном положении
3. если стрела стремится вверх, необходимо уменьшить натяжение пружины (A). И наоборот: если стрела стремится вниз, необходимо увеличить натяжение пружины
4. приведите шлагбаум в максимально открытое положение
5. снимите балансирующую пружину с места крепления (B) и закрепите ее ближе к центру, чтобы снизить натяжение пружины, или к торцу, чтобы увеличить натяжение пружины



**Примечание** Значение дисбаланса допустимо, когда усилие, необходимое для перемещения стрелы при открытии, закрытии и во всех других положениях не превышает половины максимального крутящего момента (для данного изделия значение составляет около 5 кг на 1 м).

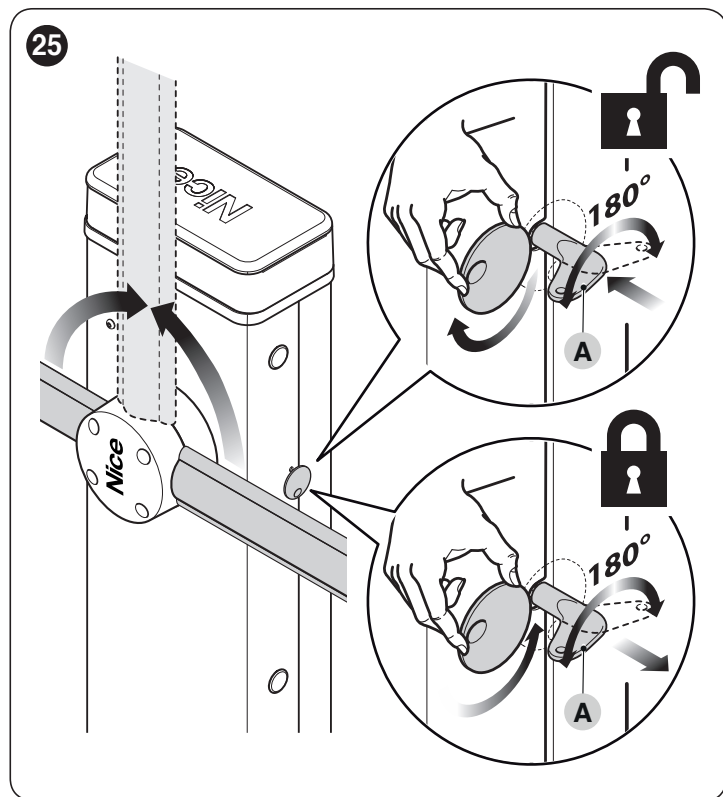
6. повторите операцию, подняв стрелу приблизительно на 20° и на 70°. Если стрела остается неподвижной в одном положении, это значит, что ее балансировка выполнена правильно; допускается небольшой дисбаланс, но стрела не должна сильно смещаться
7. заблокировать электропривод.

### 3.11 РАЗБЛОКИРУЙТЕ И ЗАБЛОКИРУЙТЕ ЭЛЕКТРОПРИВОД ВРУЧНУЮ

Электропривод оборудован системой механической разблокировки, которая позволяет вручную открывать и закрывать шлагбаум. Данные операции, выполняемые вручную, должны производиться при отсутствии электроэнергии, неисправности в работе оборудования или при его установке.

Для разблокировки:

1. поверните закрывающую ключ крышку
2. вставьте и поверните ключ (A) на 180° влево или вправо



3. после этого возможно перемещение створки вручную в необходимое положение.

Для того, чтобы выполнить блокировку:

1. переведите ключ (A) в его изначальное положение
2. вытащить ключ
3. поверните закрывающую ключ крышку.

## 4 ЭЛЕКТРИЧЕСКИЕ СОЕДИНЕНИЯ

### 4.1 ПРЕДВАРИТЕЛЬНЫЕ ПРОВЕРКИ



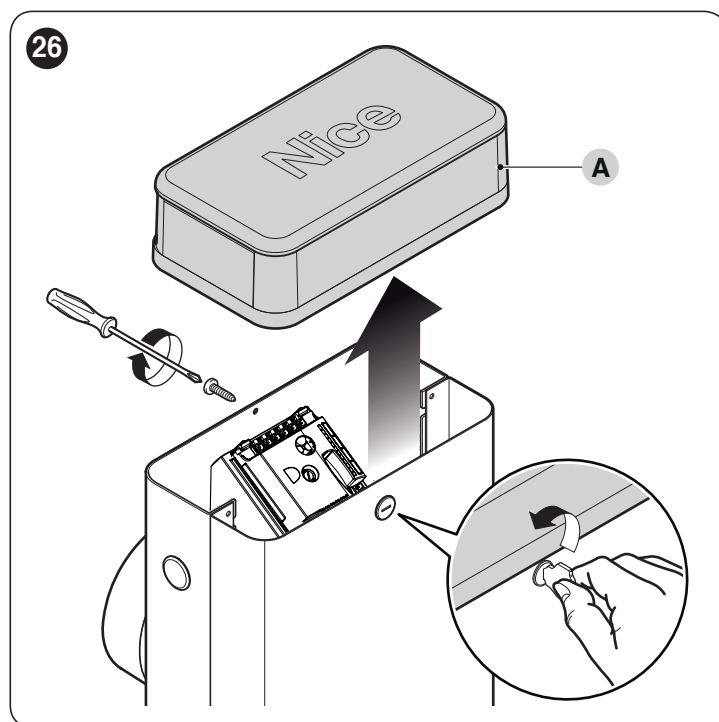
Все электрические соединения должны выполняться при отключенном сетевом напряжении и при отсоединенной буферной батарее (если такая входит в состав системы автоматизации).



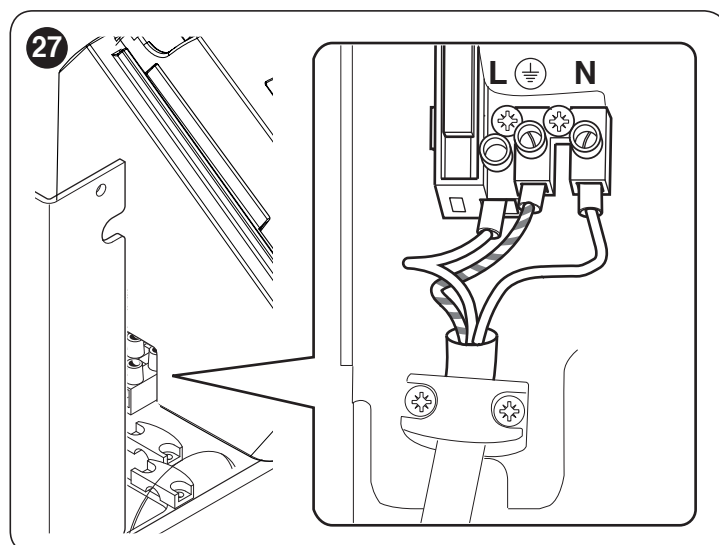
Операции подключения должны выполняться только квалифицированным персоналом.

Для выполнения электрических соединений:

1. снимите верхнюю крышку шлагбаума (A)



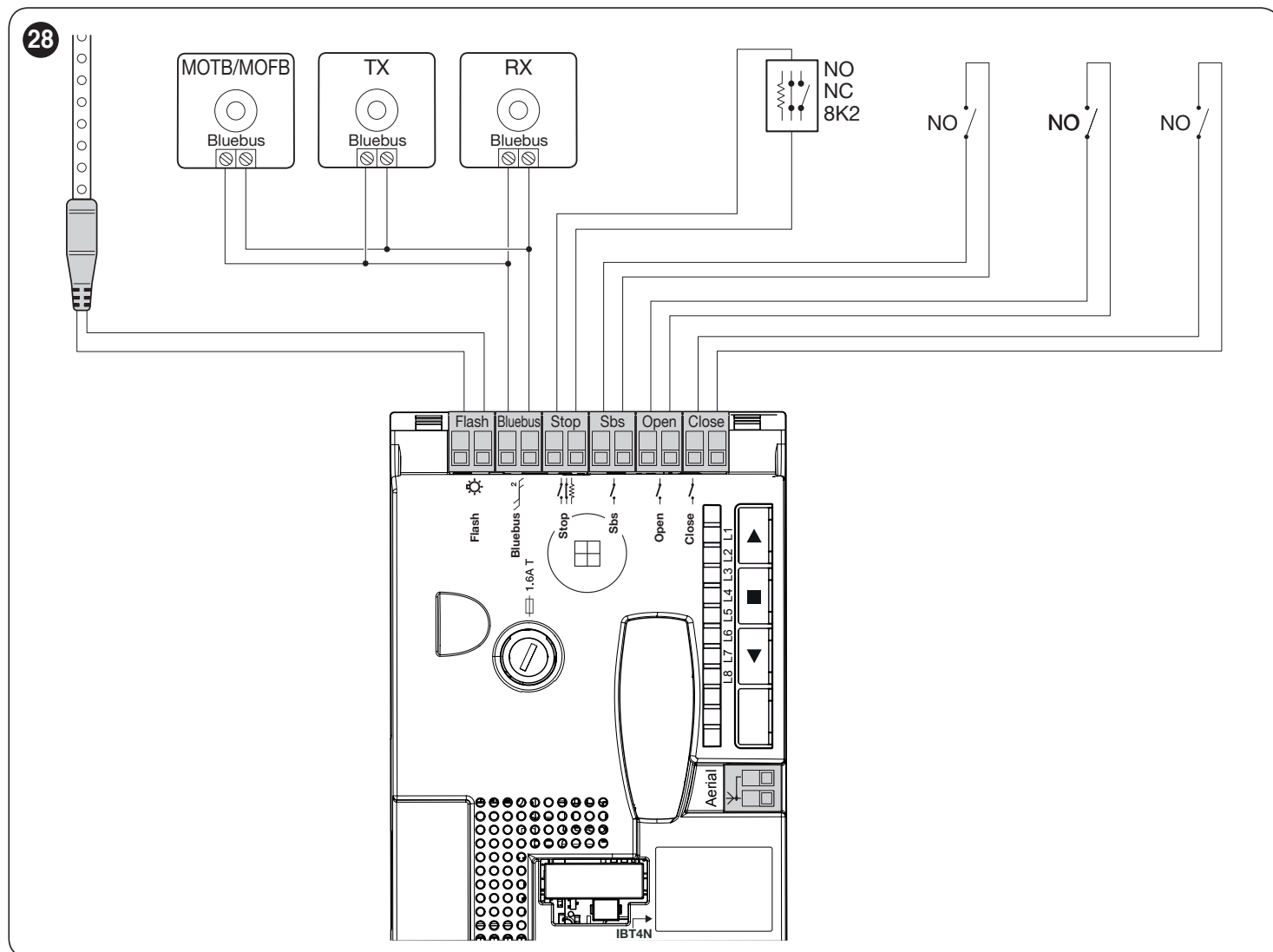
2. протяните электрические провода внутри шлагбаума, начиная от основания, к блоку управления и направляя их по левой стороне
3. протяните силовой кабель через кабельный хомут и подсоедините его к 3-контактной клемме с плавким предохранителем
4. затяните кабельный хомут, закрутив винты



5. подключите оставшиеся кабели, руководствуясь электрической схемой на «Рисунке 28». Для большего удобства выполнения этой операции клеммы являются съемными.

## 4.2 СХЕМА И ОПИСАНИЕ СОЕДИНЕНИЙ

### 4.2.1 Схема соединений



### 4.2.2 Описание соединений

Таблица 3

ЭЛЕКТРИЧЕСКИЕ СОЕДИНЕНИЯ	
Разъемы	Описание
FLASH	Выход для мигающего сигнального устройства; можно подключить лампочку на 12 В и максимум 21 Вт или мигающее устройство <b>Nice LUCY B, MLB</b> или <b>MLBT</b> . Может быть запрограммирован также для других функций (см. главу « <b>ПРОГРАММИРОВАНИЕ</b> ») или заново сконфигурирован при помощи программирующего устройства <b>oview</b> .
BLUEBUS	К этой клемме могут подключаться совместимые устройства. Все они подключаются параллельно с использованием только двух проводов, по одному из которых подается электрическое питание, а по второму - информационные сигналы. Более подробную информацию о BlueBUS см. в параграфе « <b>Адресация устройств, подключенных с помощью системы BlueBUS</b> ».
STOP	Вход для устройств, блокирующих или останавливающих выполнение текущей операции. С применением соответствующих методов можно подключать контакты типа «Нормально закрытый», типа «Нормально открытый» или устройства с постоянным сопротивлением. Более подробную информацию о STOP см. в параграфе « <b>Изменение конфигурации входа STOP</b> ».
SbS	вход для устройств, управляющих движением в режиме «Пошаговый»; возможно подключение нормально разомкнутых контактов.
OPEN	Вход для устройств, управляющих только открыванием; возможно подключение к нему нормально разомкнутых контактов.
CLOSE	Вход для устройств, управляющих только закрыванием; возможно подсоединение к нему нормально разомкнутых контактов.
ANTENNA	Вход для подключения антенны радиоприемника; антенна встроена в мигающие устройства <b>Nice LUCY B, MLB, MLBT</b> .



При внесении изменений в программирование выходов убедитесь, что напряжение подключаемого устройства соответствует типу выбранного напряжения.

### 4.3 АДРЕСАЦИЯ УСТРОЙСТВ, ПОДКЛЮЧЕННЫХ С ПОМОЩЬЮ СИСТЕМЫ BLUEBUS

С помощью специальных перемычек для адресации система «BlueBUS» позволяет блоку управления распознавать фотоэлементы и назначать им правильные функции обнаружения. Операция адресации выполняется как на передатчике TX, так и на приемнике RX (установкой перемычек в одинаковое положение); при этом следует проверить, нет ли других пар фотоэлементов с таким же адресом. Ниже приводится схема адресации фотодатчиков с учетом их типа.

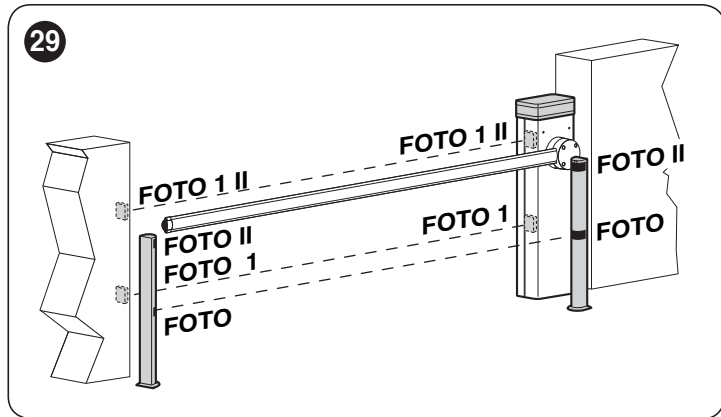


Таблица 4

АДРЕСА ФОТОЭЛЕМЕНТОВ	
Фотоэлемент	Положение перемычек
<b>ФОТО (ФОТО)</b> Внешний фотодатчик h = 50, срабатывающий при закрывании (останавливает движение и изменяет его направление)	
<b>ФОТО II</b> Внешний фотодатчик h = 100, срабатывающий при закрывании (останавливает движение и изменяет его направление)	
<b>ФОТО 1 (ФОТО 1)</b> Внутренний фотодатчик h = 50, срабатывающий при закрывании (останавливает движение и изменяет его направление)	
<b>ФОТО 1 II</b> Внутренний фотодатчик h = 100, срабатывающий при закрывании (останавливает движение и изменяет его направление)	
<b>ФОТО 2 (ФОТО 2)</b> Внешний фотоэлемент, срабатывающий при открывании	
<b>ФОТО 2 II</b> Внутренний фотоэлемент, срабатывающий при открывании	
<b>ФОТО 3 (ФОТО 3)</b> Единый фотоэлемент для всей системы автоматики	
<b>FA1</b> Фотоэлемент для управления открыванием (обрезать перемычку А сзади плат TX и RX)	
<b>FA2</b> Фотоэлемент для управления открыванием (обрезать перемычку А сзади плат TX и RX)	



По окончании процедуры установки, т.е. после удаления фотоэлементов или иных устройств, необходимо выполнить процедуру запоминания (см. параграф «Распознавание устройств»).

## 5

### ЗАКЛЮЧИТЕЛЬНАЯ ПРОВЕРКА И ЗАПУСК

#### 5.1 ПОДКЛЮЧЕНИЕ ЭЛЕКТРОПИТАНИЯ



Подключение электропитания должно производиться квалифицированным персоналом, обладающим достаточным опытом, знаниями в соответствии с действующим законодательством, стандартами и постановлениями.

Подключите блок управления к линии электропитания, оснащенной заземлением. Обеспечьте устройство отключения от сети, при срабатывании которого расстояние между разомкнутыми контактами обеспечит полное отключение в условиях категории перенапряжения III, или предусмотрите систему вилок и розетки. После подачи напряжения на изделие рекомендуется произвести следующие простые проверки:

1. Убедитесь в том, что светодиоды на блоке управления мигают.
2. удостоверьтесь, что светодиоды на фотоэлементах (как на TX, так и на RX) мигают; тип вспышек не имеет значения, поскольку он зависит от других факторов.
3. убедитесь в том, что устройство, подсоединенное к выходу «FLASH» или светодиодное мигающее устройство XBA7, отключено (заводская настройка).

Если этого не произойдет, необходимо немедленно отключить электропитание блока управления и внимательно проверить все электрические соединения.

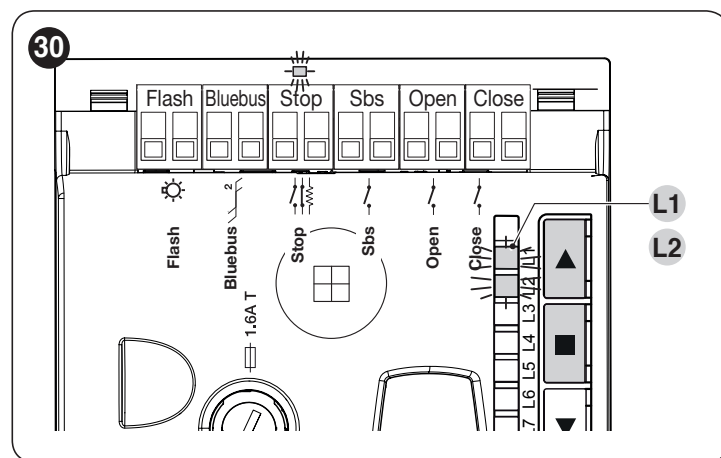
Прочую информацию по поиску и диагностике неисправностей см. в параграфе «Устранение неисправностей».

#### 5.2 РАСПОЗНАВАНИЕ УСТРОЙСТВ

После подачи питания блок управления должен распознавать устройства, подключенные ко входам «BlueBUS» и «STOP»». Перед этим светодиодные индикаторы «L1» и «L2» мигают, сигнализируя о том, что необходимо произвести процедуру распознавания подключенных устройств.



Этап запоминания должен быть выполнен, даже если к блоку управления не подключено ни одного устройства.



Для этого:

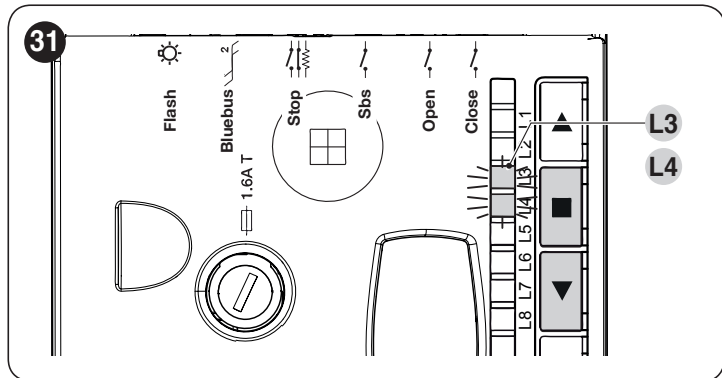
1. нажать одновременно и удерживать кнопки ▲ и ■
2. отпустить кнопки, когда светодиоды «L1» и «L2» начнут быстро мигать (примерно через 3 секунды)
3. подождите несколько секунд, пока блок управления завершит поиск и запоминание устройств
4. по окончании данного этапа светодиод «Stop» будет гореть, а светодиоды «L1» и «L2» погаснут (могут начать мигать светодиоды «L3» и «L4»).

Распознавание и запоминание подключенных устройств может быть повторено в любой момент, даже после выполненной установки, например, после добавления того или иного устройства.

### 5.3 ПОИСК И ЗАПОМИНАНИЕ ПОЛОЖЕНИЙ МЕХАНИЧЕСКИХ ОГРАНИЧИТЕЛЕЙ

После поиска и запоминания устройств необходимо выполнить процедуру поиска и запоминания положений механических ограничителей (максимально открытое и максимально закрытое положение).

Если светодиоды «L3» и «L4» мигают, это означает, что необходимо провести запоминание позиций механических ограничителей.



Для этого:

1. разблокировать электропривод при помощи специального ключа (см. параграф «Разблокируйте и заблокируйте электропривод вручную»)
2. вручную переместите стрелу примерно на половину ее хода (45°) и оставьте ее в неподвижном положении
3. заблокировать электропривод
4. нажать одновременно и удерживать кнопки ▼ и ■
5. отпустить кнопки после начала выполнения операции (примерно через 3 секунды)
6. дождитесь чтобы блок управления завершил стадию поиска и запоминания следующих положений: закрытие, открытие и закрытие стрелы
7. в ходе выполнения маневров необходимо убедиться, что балансировочный рычаг стрелы касается механических ограничителей концевого выключателя. Если этого не происходит: остановите процедуру, отрегулируйте механические ограничители концевого выключателя и повторите всю процедуру с самого начала.



**Не следует прерывать выполнение маневров: если это случилось, всю процедуру нужно будет повторить с самого начала.**

#### 5.3.1 Автоматическое запоминание усилий

Автоматическое запоминание усилий необходимо блоку управления для оценки усилий, требуемых для движения стрелы, и, следовательно, для самостоятельной установки необходимых параметров.

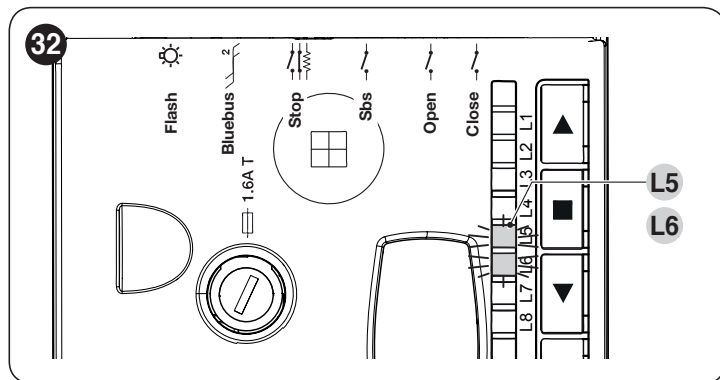
Процедура автоматического запоминания усилий активируется по окончании процедуры «Изучение позиций механических ограничителей» или при изменении параметров: **скорость, отметка для замедления, длинное/короткое замедление.**

Чтобы указать, что автоматическое запоминание усилий активировано и выполняется, светодиоды «L5» и «L6» мигают одновременно.

Автоматическое запоминание усилий заканчивается после того, как пользователь **вручную** завершил 3 полных цикла **открытия и закрытия** без прерывания маневров. Наконец, светодиоды «L5» и «L6» гаснут.

После этого могут продолжать гореть другие светодиоды, обозначающие активные функции ВКЛ./ВЫКЛ. уровня 1 (см. параграф «**Программирование первого уровня (ON-OFF)**»).

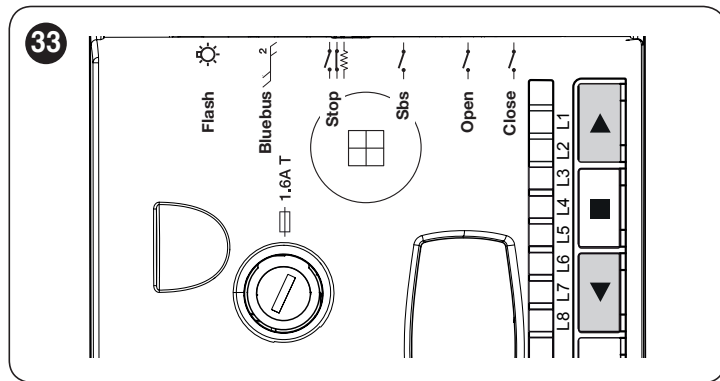
В течение 3 циклов автоматические маневры (например: «Автоматическое закрывание», «Закреть после фотоэлемента», «Всегда закрывать» и т.д.) временно отключаются: их обычная работа возобновляется по окончании процедуры.



Если светодиоды «L5» и «L6» продолжают мигать, необходимо снова выполнить 3 цикла, пока они не погаснут.

### 5.4 ПРОВЕРКА ДВИЖЕНИЯ СТРЕЛЫ

После распознавания и запоминания всех устройств рекомендуется выполнить несколько маневров для проверки правильности движения шлагбаума.



Для этого:

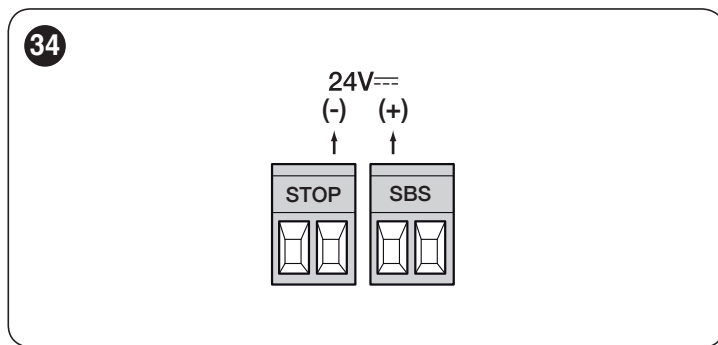
1. нажмите кнопку ▲ для управления маневром «Открыть»; убедитесь, что стрела начинает замедлять свой ход перед тем, как достигнуть открытого положения
2. нажмите кнопку ▼ для управления маневром «Закрыть»; убедитесь, что стрела начинает замедлять свой ход перед тем, как достигнуть закрытого положения
3. в ходе выполнения маневра убедитесь, что мигающее устройство (если таковое имеется) мигает следующим образом: 0,5 секунды горит, 0,5 секунды не горит
4. открыть и закрыть ворота, чтобы удостовериться, что нет дефектов монтажа или регулировки или таких неисправностей, как точки чрезмерного трения.

После выполнения первых маневров открытия и закрытия значения параметров «L5» и «L6», относящихся к 2 уровню в меню программирования, будут автоматически изменены блоком управления для того, чтобы лучше приспособиться к типу установки.

## 5.5 ПОДКЛЮЧЕНИЕ ДРУГИХ УСТРОЙСТВ

При необходимости подачи питания на внешние устройства, например, радиоприемник или лампочки подсветки ключевого выключателя, можно подавать на них питание как показано на рисунке.

Напряжение питания составляет  $24V_{\text{DC}} \pm 30\% \div +50\%$ , максимальный потребляемый ток — 100mA.



## 6 ПРИЕМОЧНЫЕ ИСПЫТАНИЯ И ВВОД В ЭКСПЛУАТАЦИЮ

При установке системы автоматизации эти этапы наиболее важны для обеспечения максимального уровня безопасности оборудования. Испытания могут также использоваться для периодической проверки устройств, входящих в систему автоматизации.



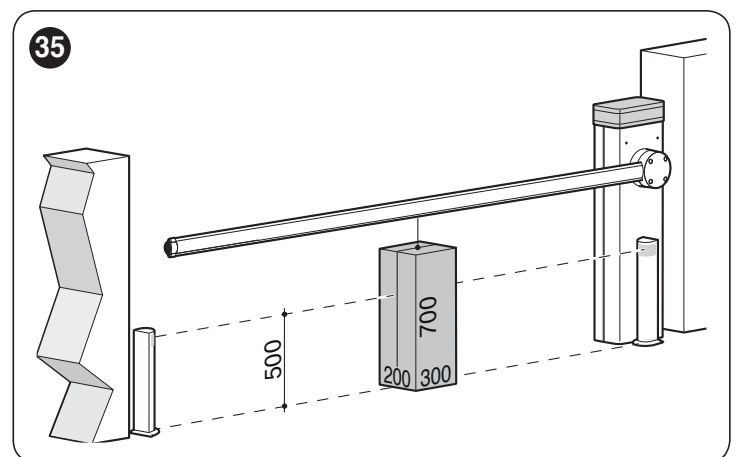
**Все этапы проведения приемочных испытаний и ввода в эксплуатацию системы автоматизации должны проводиться квалифицированным персоналом, которому следует определить, какие виды испытаний необходимы для проверки используемых решений с точки зрения имеющихся рисков, а также убедиться в их соответствии законам, нормативам и регламентам: в частности, всем требованиям стандарта EN 12445, который устанавливает методы испытания для проверки систем автоматизации ворот.**

Дополнительные устройства должны пройти особые приемочные испытания на предмет как их функциональности, так и их правильного взаимодействия с блоком управления. Необходимо обращаться к руководствам по эксплуатации каждого отдельного устройства.

## 6.1 ПРИЕМОЧНЫЕ ИСПЫТАНИЯ

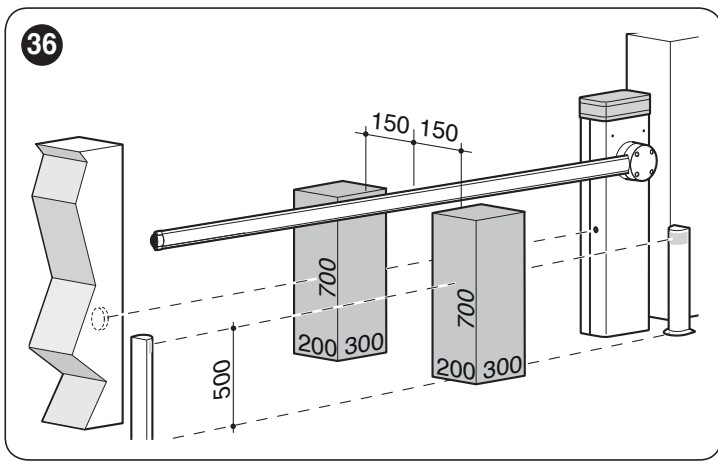
Для выполнения приемочных испытаний:

1. проверить строгое соблюдение всех указаний, приведенных в главе «**ПРЕДУПРЕЖДЕНИЯ И ОБЩИЕ МЕРЫ ПРЕДОСТОРОЖНОСТИ**»
2. убедиться в правильной балансировке стрелы (см. параграф «**Балансировка стрелы**»)
3. убедиться в надлежащей работе ручной разблокировки (см. параграф «**Разблокируйте и заблокируйте электропривод вручную**»)
4. используя органы управления (передатчик, кнопка управления, ключевой переключатель и т. д.), произведите проверку открывания, закрывания и остановки стрелы, убедившись в том, что ее перемещение соответствует предусмотренному. Рекомендуется провести испытания для оценки перемещения стрелы, а также проверки отсутствия дефектов монтажа и наладки, и точек повышенного трения
5. поочередно проверить правильную работу всех имеющихся в системе предохранительных устройств (фотоэлементов, чувствительных кромок и т.п.). В случае применения какого-либо устройства светодиод «Bluebus» блока управления дважды быстро мигает, как и при подтверждении определения устройства
6. убедиться в надлежащей работе фотоэлементов, действуя следующим образом:
  - в зависимости от того, установлены одна или две пары фотоэлементов, используется один или два параллелепипеда из жесткого материала (например, деревянные панели) с размерами 70 x 30 x 20 см. Каждый параллелепипед должен иметь три стороны, по одной на каждый размер, из отражающего материала (например, зеркало или белая глянцевая краска) и три стороны из непрозрачного материала (например, они могут быть покрашены черной краской). Для проверки фотоэлементов, установленных на высоте 50 см от земли, параллелепипед должен лежать на земле; в то время как для проверки фотоэлементов, установленных на высоте 1 м от земли, его необходимо поднять на 50 см
  - для испытания **пары фотоэлементов** тело образца должно быть расположено точно под центральной точкой стрелы, а его стороны длиной 20 см должны быть обращены к фотоэлементам; образец следует перемещать по всей длине стрелы

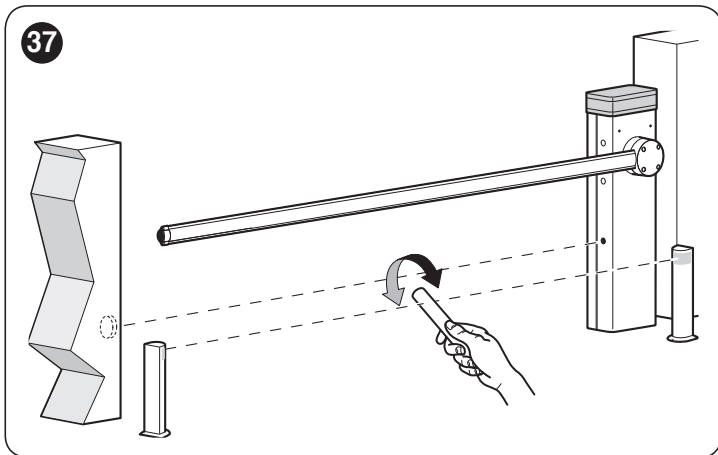


- для испытания **двух пар фотоэлементов** проверка сначала должна выполняться отдельно для каждой пары фотоэлементов с использованием одного тела образца; затем ее следует повторить с использованием двух тел образцов; каждое тело образца устанавливается сбоку относительно центра стрелы, на расстоянии 15 см, а затем перемещается по всей длине стрелы





- в ходе таких испытаний присутствие тела образца должно выявляться фотоэлементами в любом положении вдоль всей длины стрелы
7. убедитесь в отсутствии интерференционных помех между фотоэлементами и другими устройствами:
- при помощи цилиндра (диаметром 5 см, длиной 30 см) прервите оптическую ось, которая соединяет пару фотоэлементов, пропустите цилиндр в непосредственной близости от фотоэлемента TX, затем вблизи RX и в центре, между двумя фотоэлементами



- проверьте, чтобы устройство срабатывало во всех случаях, переходя из активного состояния к аварийному сигналу, и наоборот
  - проверьте, чтобы срабатывание фотоэлементов привело к выполнению блоком управления предусмотренного действия (например, изменение направления движения стрелы при закрытии)
8. **проверка защитного механизма на предмет опасности подъема:** в автоматических устройствах с вертикальным движением необходимо убедиться в отсутствии опасности подъема. Данная проверка должна быть выполнена следующим образом:
- подвесьте к стреле в ее центре груз весом 20 кг (например, мешок с галькой)
  - подайте команду «Открывание» и убедитесь, что в ходе выполнения этого маневра стрела не поднимается более чем на 50 см из закрытого положения
  - в случае если стрела поднимается выше, необходимо уменьшить усилие двигателя (см. главу «ПРОГРАММИРОВАНИЕ»)

9. если опасные ситуации, вызванные движением стрелы, предотвращаются посредством ограничения усилия, необходимо измерить усилие в соответствии с нормами EN 12445 и, если контроль «усилия двигателя» используется в виде дополнительной помощи системе для сокращения усилия, проверьте и найдите регулировку, которая даст оптимальные результаты
10. **проверка эффективности системы разблокировки:**
- установите стрелу в закрытое положение и выполните ручную разблокировку (см. параграф «Разблокируйте и заблокируйте электропривод вручную»)
  - убедитесь, что разблокировка происходит беспрепятственно
  - убедитесь, что ручное усилие для передвижения стрелы при открывании не превышает 200 Н (около 20 кг)
  - усилие измеряется перпендикулярно стреле и на расстоянии 1 м от оси вращения
11. **проверка системы отключения питания:** с помощью устройства отключения питания и отключив буферные батареи, убедитесь, что все светодиоды на блоке питания выключены, а при получении команды стрела остается неподвижной. Проверьте эффективность системы блокировки, чтобы предотвратить непреднамеренное или несанкционированное подключение.

## 6.2 ВВОД В ЭКСПЛУАТАЦИЮ



**Ввод в эксплуатацию разрешается только после успешного завершения всех этапов приемочных испытаний.**



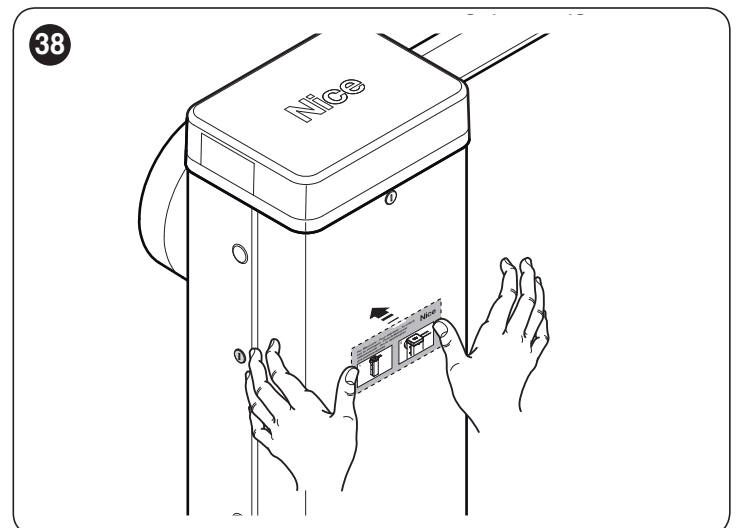
**Перед вводом системы автоматизации в эксплуатацию необходимо надлежащим образом в письменной форме уведомить владельца о существующих опасностях и наличии остаточных рисков.**



**Категорически запрещается ввод системы в эксплуатацию с недоделками или неустранимыми проблемами.**

Для ввода в эксплуатацию необходимо:

1. оформить технический паспорт системы автоматизации, в чей состав входят следующие документы: комплексный чертеж системы автоматизации, схему выполненных электрических соединений, анализ имеющихся рисков и перечень соответствующих действий по их устранению, декларацию соответствия изготовителя для всех используемых устройств, а также декларацию соответствия, заполненную установщиком
2. прикрепите на шлагбауме несъемную табличку или этикетку с описанием операций по разблокировке и открыванию/закрыванию ворот вручную «Рисунок 38»



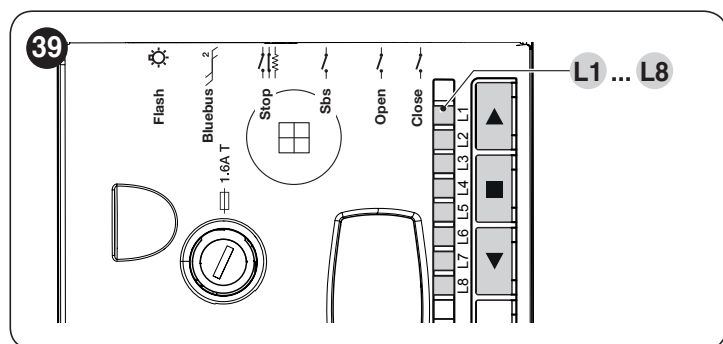
3. прикрепите к шлагбауму табличку со следующей информацией: тип системы автоматизации, название и адрес изготовителя (организации, выполнявшей ввод системы в эксплуатацию), серийный номер, год изготовления и знак «СЕ»
4. заполнить и передать владельцу системы автоматизации декларацию соответствия системы автоматизации
5. заполнить и передать владельцу системы автоматизации «Руководство по эксплуатации» системы автоматизации
6. заполнить и предоставить владельцу системы автоматизации «План технического обслуживания», включающий рекомендации по техническому обслуживанию всех устройств системы автоматизации.



**Ко всей вышеперечисленной документации компания Нисчерез свой отдел технического обслуживания прилагает руководства по эксплуатации, справочники и предварительно заполненные бланки.**

## 7 ПРОГРАММИРОВАНИЕ

На блоке управления имеются 3 кнопки: ▲, ■ и ▼ («Рисунок 39»), которые могут быть использованы как для контроля над блоком управления на этапах тестирования, так и для программирования имеющихся функций.



Доступные программируемые функции относятся к **двум уровням**, а их рабочий статус отображается при помощи восьми светодиодов «L1 ... L8» имеется на блоке управления (светодиод горит = функция активна; светодиод не горит = функция отключена).

### 7.1 ИСПОЛЬЗУЙТЕ СЛЕДУЮЩИЕ КНОПКИ ПРОГРАММИРОВАНИЯ

- ▲ Кнопка для управления открытием шлагбаума  
Кнопка выбора на этапе программирования.
- Кнопка для остановки маневра  
При удерживании в нажатом состоянии в течение более 5 секунд данная кнопка позволяет начать этап программирования.
- ▼ Кнопка для управления закрытием шлагбаума  
Кнопка выбора на этапе программирования.

## 7.2 ПРОГРАММИРОВАНИЕ ПЕРВОГО УРОВНЯ (ON-OFF)






Все функции первого уровня программируются на заводе как «**ВЫКЛ.**» за исключением параметра «**L5**» и могут быть изменены в любой момент. Для проверки разных функций см. «**Таблица 5**». Следует обратить внимание на то, что максимальный перерыв между нажатиями кнопок в режиме программирования составляет 10 секунд. По истечении данного времени происходит автоматическое сохранение всех внесенных в настройки изменений.

### 7.2.1 Процедура программирования первого уровня



**Максимальное время процедуры программирования составляет 10 секунд с момента нажатия первой кнопки до момента нажатия второй. По истечении этого времени процедура автоматически завершается, а выполненные на тот момент изменения сохраняются.**

Для выполнения программирования первого уровня необходимо:

1. нажать и удерживать кнопку  до тех пор, пока светодиод «**L1**» не начнет мигать
2. отпустить кнопку , когда светодиодный индикатор «**L1**» начнет мигать
3. нажать на кнопку  о , чтобы начал мигать светодиод, соответствующий изменяемой функции
4. нажать на кнопку  для изменения состояния функции:
  - быстрое мигание = **OFF**
  - долгое мигание = **ON**
5. подождать 10 секунд (максимальное время) для выхода из режима программирования.



**Для программирования других функций на «ON» или «OFF» во время выполнения процедуры необходимо повторить шаги 2 и 3 в ходе данного этапа.**

Таблица 5

ФУНКЦИИ ПЕРВОГО УРОВНЯ (ON-OFF)		
Светодиод	Функция	Описание
L1	Автоматическое закрывание	<b>Функция АКТИВНА:</b> после маневра открывания имеет место пауза (на запрограммированное Время паузы), после завершения которой блок управления автоматически запускает маневр закрывания. Заводская настройка Времени паузы составляет 30 секунд. <b>Функция НЕ АКТИВНА:</b> функционирование «полуавтоматического» типа.
L2	Закреть после фотоэлемента	<b>Функция АКТИВНА:</b> Этот режим изменяется в зависимости от того включена или выключена функция «Автоматическое закрывание». С отключенной функцией «Автоматическое закрытие»: шлагбаум всегда достигает положения полного открытия (даже если восстановление активного состояния фотоэлемента произойдет раньше). По истечении 5-секундной паузы после выключения фотоэлемента выполняется автоматическое закрытие ворот. Если функция «Автоматическое закрывание» активна: открывание приостанавливается сразу же после срабатывания фотоэлемента и через 5 секунд произойдет автоматическое закрывание. Функция «Закреть после фотоэлемента» всегда отключается при прерывании выполнения операции посредством команды Стоп. <b>Если функция НЕ АКТИВНА:</b> интервал времени соответствует запрограммированному; автоматическое закрывание не происходит, если функция выключена.
L3	Всегда закрывать	<b>Функция АКТИВНА:</b> в случае внезапного отключения электропитания (даже непродолжительного), если при восстановлении электропитания блок управления считывает открытое положение ворот, он автоматически запускает операцию закрытия, которой предшествуют 3 секунд предварительного мигания. <b>Функция НЕ АКТИВНА:</b> при восстановлении электропитания ворота остаются в прежнем положении.
L4	Дежурный режим	<b>Функция АКТИВНА:</b> через 1 минуту с момента завершения операции блок управления выключает выход «BlueBUS» (и, соответственно, устройства) и все светодиоды, за исключением светодиода «BlueBUS», который станет мигать медленнее. После поступления какой-либо команды блок управления возобновляет работу в обычном режиме. <b>Функция НЕ АКТИВНА:</b> снижение потребления не происходит. Он может быть полезным особенно при работе с буферной батареей.
L5	Продолжительное торможение	<b>Функция АКТИВНА:</b> позволяет удвоить пространство для начала замедления как при открытии, так и при закрытии. <b>Функция НЕ АКТИВНА:</b> короткое замедление. <b>ВАЖНО!</b> При изменении параметра необходимо следовать инструкциям, относящимся к процедуре « <b>Автоматическое запоминание усилий</b> ».
L6	Предварительное мигание	<b>Функция АКТИВНА:</b> для заблаговременного предупреждения об опасной ситуации можно установить 3-секундную паузу между включением сигнального фонаря и началом выполнения операции. <b>Функция НЕ АКТИВНА:</b> сигнальный фонарь включается одновременно с началом выполнения операции.
L7	Чувствительность	<b>Функция АКТИВНА:</b> позволяет существенно повысить чувствительность двигателя с точки зрения обнаружения препятствий. При использовании этой функции в качестве вспомогательной для измерения «Усилия удара» необходимо отрегулировать также параметры «Скорость» и «Усилие двигателя» в меню второго уровня.
L8	Направление вращения двигателя	<b>Функция АКТИВНА:</b> позволяет изменить направление вращения двигателя для того, чтобы можно было установить шлагбаум справа. <b>Функция НЕ АКТИВНА:</b> заводская настройка — закрытие стрелы направлено влево. <b>ВНИМАНИЕ:</b> После включения данной функции необходимо повторно выполнить процедуру поиска и запоминания позиций открытия и закрытия (см. параграф « <b>Поиск и запоминание положений механических ограничителей</b> »).



**При нормальной работе светодиоды «L1 ... L8» загораются или гаснут в зависимости от статуса соответствующей функции, например, «L1» загорается, если включена функция «Автоматическое закрывание».**



При выполнении маневра светодиодные индикаторы «L1 ... L8» мигают, указывая на усилие необходимое для перемещения ворот в данный момент. Если мигает светодиодный индикатор «L1», необходимое усилие является небольшим и так вплоть до мигания светодиодного индикатора «L8», который соответствует максимальному усилию.



Следует отметить, что не существует никакой связи между уровнем усилия, указываемым светодиодными индикаторами при движении (который представляет собой абсолютную величину), и уровнем, указываемым светодиодными индикаторами при программировании усилия (который представляет собой относительную величину). См. светодиодные индикаторы «L5» и «L6» в «Таблица 6».

### 7.3 ПРОГРАММИРОВАНИЕ ВТОРОГО УРОВНЯ (РЕГУЛИРУЕМЫЕ ПАРАМЕТРЫ)

Все параметры второго уровня запрограммированы производителем, выделены «СЕРЫМ ЦВЕТОМ» в «Таблица 6» и могут быть изменены в любой момент. Параметры регулируются по шкале значений от 1 до 8. Для проверки значения, соответствующего каждому светодиодному индикатору, см. «Таблица 6».

#### 7.3.1 Процедура программирования второго уровня



Максимальное время процедуры программирования составляет 10 секунд с момента нажатия первой кнопки до момента нажатия второй. По истечении этого времени процедура автоматически завершается, а выполненные на тот момент изменения сохраняются.

Для выполнения программирования второго уровня необходимо:

1. нажать и удерживать кнопку ■ до тех пор, пока светодиод «L1» не начнет мигать
2. отпустить кнопку ■, когда светодиодный индикатор «L1» начнет мигать
3. нажать на кнопку ▲ о ▼, чтобы начал мигать светодиод, представляющий собой «светодиодный индикатор входа» изменяемого параметра
4. нажать и удерживать кнопку ■. Удерживая кнопку ■ в нажатом состоянии:
  - подождите приблизительно 3 секунды, пока не загорится светодиод, отражающий фактическое значение изменяемого параметра
  - нажмите на кнопку ▲ о ▼, чтобы начал мигать светодиод, соответствующий нужному значению параметра
5. отпустите кнопку ■
6. подождать 10 секунд (максимальное время) для выхода из режима программирования.



Для программирования других параметров во время выполнения процедуры необходимо повторить операции с шага 2 до шага 4 на том же этапе программирования.

Таблица 6

ФУНКЦИИ ВТОРОГО УРОВНЯ (РЕГУЛИРУЕМЫЕ ПАРАМЕТРЫ)				
Светодиодный индикатор для входа	Параметр	Светодиодный индикатор (значение)	Заданное значение	Описание
L1*	Время паузы	L1	5 секунд	Регулирует время паузы, т.е. время перед автоматическим закрытием. Изменения параметра действуют только при активной функции автоматического закрытия.
		L2	10 секунд	
		<b>L3</b>	<b>20 секунд</b>	
		L4	40 секунд	
		L5	60 секунд	
		L6	80 секунд	
		L7	120 секунд	
		L8	200 секунд	
L2**	Функция пошагового режима	L1	Открытие – стоп – закрытие – стоп	Определяет последовательность команд для входа «SbS» или 1-канала приемника.
		<b>L2</b>	<b>Открытие – стоп – закрытие – открытие</b>	
		L3	Открытие – закрытие – открытие – закрытие	
		L4	Многоквартирный дом (больше 2 с — «Stop»)	
		L5	Многоквартирный дом 2 (меньше 2 с — «частичное открытие»)	
		L6	Пошаговый 2	
		L7	Присутствие человека	
		L8	Открытие «полуавтоматическое», закрытие «в присутствии человека»	
L3*	Скорость двигателя	L1	Скорость 1 (30% — медленно)	Определяет скорость работы двигателя при нормальном ходе. <b>ВАЖНО!</b> При изменении параметра необходимо следовать инструкциям, относящимся к процедуре «Автоматическое запоминание усилий».
		L2	Скорость 2 (47%)	
		L3	Скорость 3 (65%)	
		<b>L4</b>	<b>Скорость 4 (82%)</b>	
		L5	Скорость 5 (100% — быстро)	
		L6	Открыть V3, закрыть V2	
		L7	Открыть V4, закрыть V3	
		L8	Открыть V5, закрыть V4	

**ФУНКЦИИ ВТОРОГО УРОВНЯ (РЕГУЛИРУЕМЫЕ ПАРАМЕТРЫ)**

Светодиодный индикатор для входа	Параметр	Светодиодный индикатор (значение)	Заданное значение	Описание
L4**	Выход FLASH	L1	Индикатор открытой стрелы	Выбор устройства, подключенного к выходу FLASH.
		L2	Активирован, если стрела закрыта	
		L3	Активирован, если стрела открыта	
		L4	Фонарь	
		L5	<b>Проблесковая лампа освещения стрелы</b>	
		L6	Электрозасов	
		L7	Электромагнитный замок «Присоска»	
		L8	Индикатор техобслуживания	
L5*	Усилие двигателя при открытии	L1	Усилие 1 (низкое)	Регулирует систему управления усилием двигателя для приведения его в соответствие с весом стрелы при открытии.
		L2	Усилие 2	
		L3	Усилие 3	
		L4	Усилие 4	
		L5	<b>Усилие 5</b>	
		L6	Усилие 6	
		L7	Усилие 7	
		L8	Усилие 8 (высокое)	
L6*	Усилие двигателя при закрытии	L1	Усилие 1 (низкое)	Регулирует систему управления усилием двигателя в соответствии с весом стрелы при закрытии и, следовательно, также чувствительность к наличию препятствий.
		L2	Усилие 2	
		L3	Усилие 3	
		L4	<b>Усилие 4</b>	
		L5	Усилие 5	
		L6	Усилие 6	
		L7	Усилие 7	
		L8	Усилие 8 (высокое)	
L7*	Уведомление о необходимости техобслуживания	L1	2500	Регулирует количество операций, после которого подается сигнал о необходимости технического обслуживания системы автоматизации (см. параграф « <b>Функция «Уведомление о ТО»</b> »).
		L2	5000	
		L3	<b>10000</b>	
		L4	15000	
		L5	20000	
		L6	30000	
		L7	40000	
		L8	50000	
L8	Перечень неисправностей	L1	<b>Результат 1-й операции (самой последней)</b>	Позволяет определить тип неисправностей, обнаруженных при выполнении последних 8 операций (см. параграф « <b>Архив неисправностей</b> » ). Этот параметр служит только для чтения: изменения значений невозможны.
		L2	Результат 2-й операции	
		L3	Результат 3-й операции	
		L4	Результат 4-й операции	
		L5	Результат 5-й операции	
		L6	Результат 6-й операции	
		L7	Результат 7-й операции	
		L8	Результат 8-й операции	

Все параметры могут быть отрегулированы в зависимости от требований пользователя без каких-либо противопоказаний; только настройки «Усилие двигателя при открытии» и «Усилие двигателя при закрытии» могут потребовать особого внимания:

- не рекомендуется задавать высокие значения мощности для компенсации аномального трения шлагбаума; чрезмерное усилие может отрицательно сказаться на работе системы безопасности или повредить шлагбаум
- если функция «Мощность двигателя» используется в качестве дополнительного средства для уменьшения мощности удара, после каждой регулировки измеряйте усилие в соответствии со стандартом EN 12445
- износ и климатические условия оказывают влияние на движение шлагбаума, поэтому периодически может требоваться проверка настройки мощности.

(\*) Если величина какого-либо параметра находится между двумя соседними значениями, по команде блока управления будут поочередно загораться два светодиодных индикатора, соответствующие этим значениям. При необходимости, нажимая на кнопки ▲ или ▼ соответственно, можно округлить величину указанного блоком управления параметра до нижнего или верхнего значения.

**Например:** Сообщение о необходимости выполнения техобслуживания = 7000 операций — мигают светодиодные индикаторы L2 и L3. При нажатии на кнопку ▼ округляется значение L3 (10000), в то время, как при нажатии на кнопку ▲, округляется значение L2 (2500).

Если величина какого-либо параметра окажется меньше минимального или больше максимального из значений, имеющих в таблице, по команде блока управления будут поочередно загораться светодиодные индикаторы L1 или L8. При необходимости, нажимая кнопки ▲ или ▼, можно округлить величину параметра до ближайшего из таких значений.

**Например:** Время паузы = 3 секунд — мигает светодиодный индикатор L1. При нажатии кнопки ▲ величина округлится до значения L1 (10 с), а светодиодный индикатор L1 больше не будет мигать, потому что величина параметра округлена до известного значения.

(\*\*) В случае нераспознанной конфигурации при входе на УРОВЕНЬ 2 МЕНЮ блок управления предложит конфигурацию, заданную по умолчанию.

## 7.4 ОСОБЫЕ ФУНКЦИИ

### 7.4.1 Функция «Всегда открывать»

Функция «Всегда открывать» – это функция блока управления, с помощью которой пользователь может всегда подать команду открывания, если команда, поступающая на вход «**Пошаговый режим**», длится более 2 секунд. Эта функция удобна, например, для подключения контакта таймера к клемме «SbS»; в результате ворота могут оставаться открытыми в течение определенного периода времени.

Данная особенность работает с любым видом программирования входа «SbS», за исключением такой программы, как «Многоквартирный дом 2» — см. параметр «**Функция пошагового режима**» в параграфе «**Программирование второго уровня (регулируемые параметры)**».

### 7.4.2 Функция «Двигать в любом случае»

Эта функция позволяет эксплуатировать систему автоматизации даже при неисправности или поломке одного из устройств безопасности. В режиме «**Присутствие человека**» системой автоматизации можно управлять следующим образом:

1. подайте команду для перемещения ворот при помощи передатчика или ключевого переключателя. Если система работает правильно, ворота будут перемещаться обычным способом. В противном случае действуйте, как указано в пункте 2
2. в течение 3 секунд ещё раз подайте команду и держите кнопку нажатой или переключатель включённым
3. примерно через 2 секунды ворота будут выполнять требуемый маневр в режиме «**Присутствие человека**», то есть, продолжат движение только до тех пор, пока кнопка нажата.



Когда устройства безопасности не работают, сигнальный фонарь мигает несколько раз, указывая на тип проблемы. Для определения типа неисправности см. главу «**ЧТО ДЕЛАТЬ, ЕСЛИ... (руководство по поиску и устранению неисправностей)**».

### 7.4.3 Функция «Уведомление о ТО»

Данная функция предупреждает пользователя о том, что настало время проводить плановое техническое обслуживание системы. Количество операций, после которого поступает уведомление, выбирается на одном из 8 уровней посредством регулируемого параметра «**Уведомление о ТО**» (см. параграф «**Программирование второго уровня (регулируемые параметры)**»).

Уровень настройки 1 является «автоматическим» и зависит от степени трудности операций, т.е. усилия и продолжительности операции, в то время как другие настройки основываются на количестве операций.

Уведомление о необходимости техобслуживания осуществляется с помощью мигающего устройства Flash или индикатора техобслуживания в зависимости от того, что было запрограммировано (см. параграф «**Программирование второго уровня (регулируемые параметры)**»).



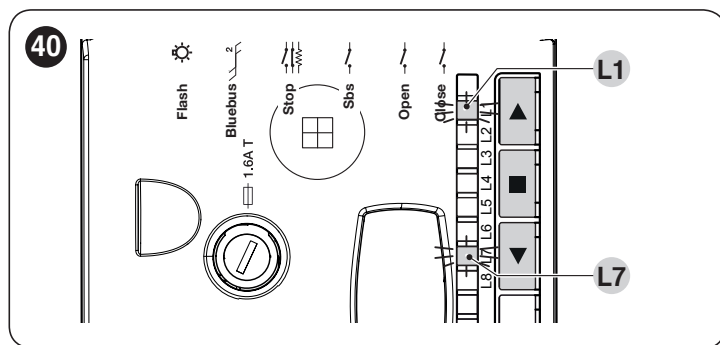
На основе соотношения количества выполненных операций и их запрограммированного предельного количества сигнальный фонарь Flash и индикатор технического обслуживания подают сигналы, приведенные в «**Таблица 7**»).

Таблица 7

УВЕДОМЛЕНИЕ О НЕОБХОДИМОСТИ ТЕХОБСЛУЖИВАНИЯ ПОСРЕДСТВОМ МИГАЮЩЕГО УСТРОЙСТВА И ИНДИКАТОРА ТЕХОБСЛУЖИВАНИЯ		
Количество операций	Оповещение посредством устройства Flash	Сигнализация посредством индикатора техобслуживания
Менее 80% предельного значения	Нормально (0,5 сек. горит - 0,5 сек. не горит)	Горит в течение 2 секунд в начале операции открывания
81 — 100% предела	В начале перемещения горит 2 сек.	Мигает в течение всего времени выполнения маневра
Свыше 100% предела	В начале и в конце перемещения горит 2 секунды, затем продолжает работу в обычном режиме	Всегда мигает

## 7.5 КОНТРОЛЬ КОЛИЧЕСТВА ВЫПОЛНЕННЫХ ОПЕРАЦИЙ

При помощи функции «**Уведомление о необходимости техобслуживания**» можно проверить количество выполненных операций в процентном соотношении от установленного предельного значения.

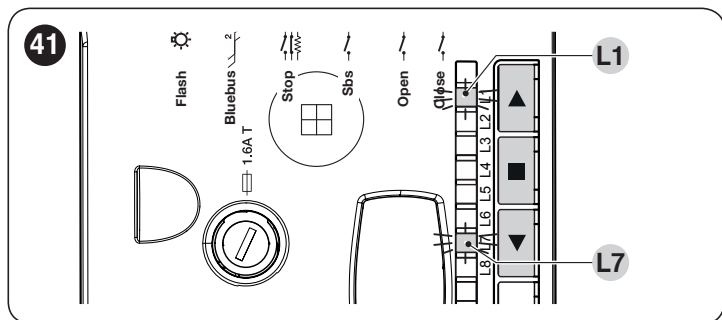


Для этого:

1. нажать и удерживать кнопку ■ до тех пор, пока светодиод «L1» не начнет мигать
2. отпустить кнопку ■, когда светодиодный индикатор «L1» начнет мигать
3. нажимать кнопку ▲ или ▼ до тех пор, пока не замигает светодиод «L7», т.е. «входной светодиод», соответствующий параметру «**Уведомление о ТО**»
4. нажать и удерживать кнопку ■. Удерживая кнопку ■ в нажатом состоянии:
  - подождать около 3 секунд, пока не загорится светодиод, отражающий фактическое значение параметра «**Уведомление о ТО**»
  - нажать и сразу отпустить кнопки ▲, затем ▼
  - соответствующий выбранному уровню светодиод мигает несколько раз; количество миганий соответствует процентному значению выполненных операций (кратному 10%) от установленного предела. Например: при задании уведомления о необходимости обслуживания с помощью L7, соответствующего 40000 операциям, 10% составляет 4000 операций; если светодиод мигнул 4 раза, это означает, что выполнено 40% операций (т.е. от 16000 до 19999 операций). Индикатор не будет мигать, если не выполнено по меньшей мере 10% операций.
5. отпустить кнопку ■.

## 7.6 ОБНУЛЕНИЕ СЧЕТЧИКА ОПЕРАЦИЙ

По завершении обслуживания системы необходимо обнулить счетчик операций.



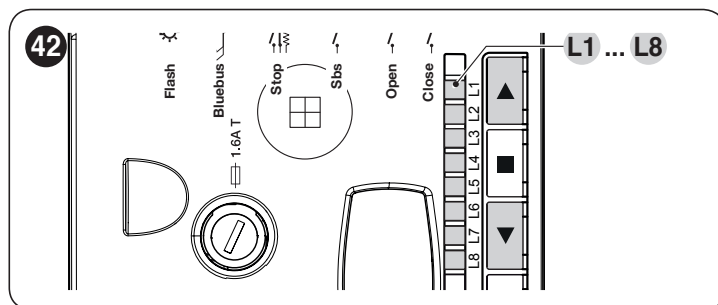
Для этого:

1. нажать и удерживать кнопку ■ до тех пор, пока светодиод «L1» не начнет мигать
2. отпустить кнопку ■, когда светодиодный индикатор «L1» начнет мигать
3. нажимать кнопку ▲ или ▼ до тех пор, пока не замигает светодиод «L7», т.е. «входной светодиод», соответствующий параметру «Уведомление о ТО»
4. нажать и удерживать кнопку ■. Удерживая кнопку ■ в нажатом состоянии:
  - подождать около 3 секунд, пока не загорится светодиодный индикатор, отражающий фактическое значение параметра «Уведомление о ТО»
  - нажать и удерживать не менее 5 секунд кнопки ▲ и ▼, затем отпустить их. Соответствующий светодиод начнет быстро мигать, указывая на выполненное обнуление счетчика операций
5. отпустите кнопку ■

## 7.7 СТИРАНИЕ ПАМЯТИ



Описанная ниже процедура возвращает блок управления к значениям, запрограммированным на заводе. Все персонализированные настройки будут утрачены.



Для стирания памяти блока управления и восстановления заводских настроек необходимо действовать следующим образом:

1. нажмите и удерживайте кнопки ▲ и ▼, пока не загорятся светодиоды программирования «L1 ... L8» (приблизительно через 3 секунды)
2. отпустите кнопки
3. если операция прошла успешно, все программируемые светодиоды «L1 ... L8» быстро мигают в течение 3 секунд
4. блок управления выполняет перезагрузку, загружая все параметры по умолчанию
5. после окончания процедуры светодиодные индикаторы «L1» и «L2» будут мигать.



Благодаря этой процедуре можно также удалить из памяти возможные ошибки, которые остались в памяти.



Эта процедура не отменяет параметр направления вращения двигателя и количество выполненных операций.

## 8 ЧТО ДЕЛАТЬ, ЕСЛИ... (руководство по поиску и устранению неисправностей)

### 8.1 УСТРАНЕНИЕ НЕИСПРАВНОСТЕЙ

В нижеследующей таблице содержатся полезные рекомендации, которые помогут устранить неисправности, возникающие в процессе установки или в случае сбоев в работе.

Таблица 8

ПОИСК НЕИСПРАВНОСТЕЙ	
Симптомы	Рекомендуемые проверки
Радиопередатчик не управляет шлагбаумом, а светодиодный индикатор на передатчике не загорается	Проверьте, не разряжены ли батарейки передатчика, и при необходимости замените их.
Радиопередатчик не управляет шлагбаумом, но светодиод на передатчике загорается	Проверьте, правильно ли сохранен передатчик в памяти радиоприемника.
Не выполняется ни одна команда, и светодиод BlueBUS не мигает	Убедитесь в том, что на электропривод подается напряжение сети Проверьте целостность плавких предохранителей F1 и F2. При обнаружении перегоревших предохранителей выясните и устраните причину этого явления, а затем замените предохранители на новые с параметрами, приведенными в «Таблица 9».
Не выполняется ни одна операция, и мигающее устройство не горит	Убедитесь, что команда фактически была принята. Если команда подается на вход SbS, должен загореться соответствующий светодиодный индикатор «SbS»; если же используется радиопередатчик, светодиодный индикатор «BlueBUS» должен быстро мигнуть два раза.
Не выполняется ни одна операция, и мигающее устройство мигает несколько раз	Подсчитайте количество вспышек и сравните со значением, приведенным в «Таблица 7».
Операция начинается, но сразу же происходит реверс движения	Выбранное усилие слишком мало для данного типа ворот. Убедитесь в отсутствии препятствий и при необходимости выберите большее усилие. Проверьте, не сработало ли устройство безопасности, подключенное ко входу Stop.

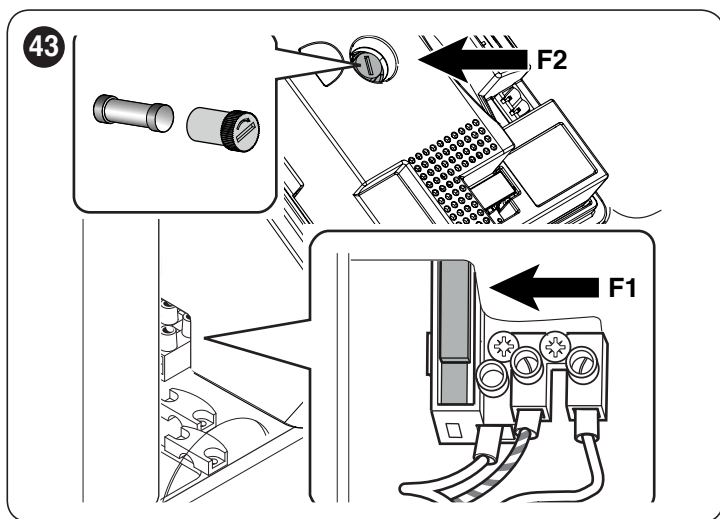


Таблица 9

ХАРАКТЕРИСТИКИ ПЛАВКОГО ПРЕДОХРАНИТЕЛЯ F1	
F1	Плавкий предохранитель питания сети = 1,0 А с задержкой
F2	Плавкий предохранитель блока управления = 1,6 А с задержкой

## 8.2 АРХИВ НЕИСПРАВНОСТЕЙ

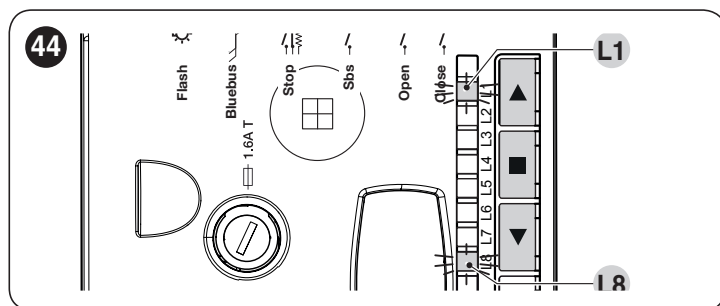
Электропривод позволяет отображать неисправности, возникшие в ходе последних 8 операций, например, срабатывание фотоземлентов или чувствительной кромки.

## 8.3 СИГНАЛИЗАЦИЯ С ПОМОЩЬЮ СИГНАЛЬНОГО ФОНАРЯ

Если к выходу FLASH, присутствующему на блоке управления, подсоединено мигающее сигнальное устройство (или применяется светодиодное сигнальное устройство, которое является опциональным), оно во время выполнения маневра мигает с частотой 1 раз в секунду. При обнаружении неполадки мигающее сигнальное устройство будет подавать более короткие мигающие сигналы. Они будут повторяться два раза с 1-секундной паузой. Точно такие же сигналы будут подаваться светодиодным сигнальным устройством (опциональное оборудование).

Таблица 10

СИГНАЛЫ ФОНАРЯ FLASH		
Быстрое мигание	Причина	НЕОБХОДИМЫЕ ДЕЙСТВИЯ
2 миганий 1-секундная пауза 2 миганий	Срабатывание фотоземлента	В начале операции один или более фотоземлентов не дают разрешение на движение, проверьте наличие препятствий. Во время движения обнаруживается препятствие.
3 миганий 1-секундная пауза 3 миганий	Срабатывание ограничителя усилия двигателя	В ходе движения ворот обнаруживается высокое трение: выясните причину и, при необходимости, увеличьте значение усилия двигателей.
4 миганий 1-секундная пауза 4 миганий	Срабатывание по входу STOP	В начале или во время движения произошло срабатывание по входу STOP, выясните причину.
5 миганий 1-секундная пауза 5 миганий	Ошибка внутренних параметров блока управления	Отключите и снова включите питание электросети. Если ошибка не исчезнет, выполните полное удаление данных из памяти (см. параграф «Стирание памяти») и произведите повторную установку; если ситуация не меняется, есть вероятность того, что неисправность серьезная и потребует замена электронной платы.
6 миганий 1-секундная пауза 6 миганий	Превышение максимального количества операций в час	Подождите несколько минут, и ограничитель маневров опустится ниже максимального предела.
7 миганий 1-секундная пауза 7 миганий	Ошибка во внутренних электрических цепях	Отсоедините на несколько секунд сети питания, затем попробуйте подать какую-либо команду. Если неисправность не исчезнет, значит речь идет о серьезном дефекте платы или ошибке подключения двигателя. Произведите проверки и потенциально необходимую замену дефектного компонента. Если также быстро мигают: L1 = необходимо проверить правильность положения устройства механической разблокировки L2 = необходимо проверить правильность движения стрелы ввиду того, что выполнение маневра заняло больше времени, чем предусмотрено.



Для этого:

1. нажать и удерживать кнопку ■ до тех пор, пока светодиод «L1» не начнет мигать
2. отпустите кнопку ■, когда светодиодный индикатор «L1» начнет мигать
3. нажимать кнопку ▲ или ▼ до тех пор, пока не замигает светодиод «L8», т.е. «входной светодиод», соответствующий параметру «Перечень неисправностей»
4. нажать и удерживать кнопку ■. Удерживаемая кнопка ■ в нажатом состоянии:
  - через 3 секунды должны загореться светодиоды, соответствующие операциям, при выполнении которых возникли неисправности. Светодиод L1 обозначает результат последней операции, а светодиод L8 - результат восьмой операции. Если индикатор горит, это означает, что при выполнении операции произошла ошибка; если индикатор не горит, это означает, что операция завершилась без ошибок
  - нажмите кнопки ▲ или ▼, чтобы выбрать нужный маневр: соответствующий светодиодный индикатор мигает такое количество раз, которое соответствует числу миганий сигнального фонаря при возникновении неисправности (см. «Таблица 10»)
5. отпустите кнопку ■.



СИГНАЛЫ ФОНАРЯ FLASH		
Быстрое мигание	Причина	НЕОБХОДИМЫЕ ДЕЙСТВИЯ
8 миганий 1-секундная пауза 8 миганий	Уже имеется команда, не допускающая выполнения других команд	Выясните, какая команда присутствует постоянно; например, это может быть команда от таймера на входе «Открыть».
9 миганий 1-секундная пауза 9 миганий	Автоматика заблокирована командой «Заблокировать автоматику»	Разблокируйте систему автоматики с помощью команды «Разблокировка автоматики» или с помощью управления маневрами в Пошаговом режиме с высоким приоритетом.
Включение 3 секунды	Блокировка блока управления	Представление активируется при получении команды «Блокировка автоматики».
2 долгих миганий	Разблокировка блока управления	Представление активируется при получении команды «Разблокировка автоматики».

## 8.4 СИГНАЛИЗАЦИЯ НА БЛОКЕ УПРАВЛЕНИЯ

В блоке управления имеется ряд светодиодов, каждый из которых может подавать специальные сигналы, как при нормальной работе, так и в случае неисправности.

**A** Светодиод BlueBUS

**B** Светодиодные индикаторы Close, Open, SbS, Stop

**C** Светодиодные индикаторы программирования «L1 ... L8»

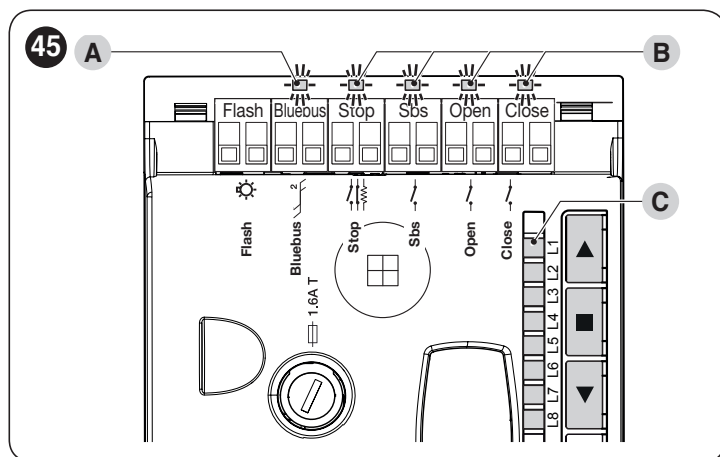


Таблица 11

СВЕТОДИОДЫ КОНТАКТНЫХ ЗАЖИМОВ В БЛОКЕ УПРАВЛЕНИЯ		
Состояние	Значение	Возможные меры по устранению
<b>Светодиод BLUEBUS</b>		
Не горит	Неисправность	Убедитесь в наличии питания. Убедитесь в том, что предохранители целы. Если это не так, выявите причину, устраните ее и замените предохранители аналогичными.
Горит	Серьезная неисправность	Имеется серьезная неисправность. Попробуйте выключить блок, подождать несколько секунд и снова включить. Если неисправность не исчезла, необходимо заменить электронную плату.
1 мигание в секунду зеленым светом	Все нормально	Нормальная работа блока управления.
2 быстрых миганий зеленым светом	Произошло изменение состояния входов	Это нормальное явление при изменении состояния одного из входов: SbS, STOP, OPEN, CLOSE, срабатывании фотоэлементов или использовании радиопередатчика.
Серия миганий красным светом с интервалом в 1 секунду	Различные	См. «Таблица 10».
Серия быстрых и продолжительных красных миганий	Короткое замыкание на клемме BlueBUS	Отсоедините клемму и выясните причину короткого замыкания на соединениях BlueBUS. После устранения короткого замыкания светодиодный индикатор через десять секунд вновь станет мигать обычным образом.
<b>Светодиод STOP</b>		
Не горит	Срабатывание по входу STOP	Проверьте устройства, подключенные ко входу «STOP».
Горит	Все нормально	Активен вход «STOP».
<b>Светодиод «SbS»</b>		
Не горит	Все нормально	Вход «SbS» не активен.
Горит	Срабатывание по входу «SbS»	Это нормальное явление, если действительно активировано устройство, подсоединенное ко входу «SbS».

СВЕТОДИОДЫ КОНТАКТНЫХ ЗАЖИМОВ В БЛОКЕ УПРАВЛЕНИЯ		
Состояние	Значение	Возможные меры по устранению
<b>Светодиодный индикатор OPEN</b>		
Не горит	Все нормально	Вход «OPEN» не активен.
Горит	Срабатывание по входу OPEN	Это нормальное явление, если действительно активировано устройство, подсоединенное ко входу «OPEN»
<b>Светодиод CLOSE</b>		
Не горит	Все нормально	Вход «CLOSE» не активен.
Горит	Срабатывание по входу CLOSE	Это нормальное явление, если действительно активировано устройство, подсоединенное ко входу «CLOSE».

Таблица 12

СВЕТОДИОДЫ НА КНОПОЧНОЙ ПАНЕЛИ БЛОКА УПРАВЛЕНИЯ	
Светодиод	Описание
<b>Светодиод 1</b>	<b>Описание</b>
Не горит	При нормальной работе указывает на то, что функция «Автоматическое закрытие» не активирована.
Горит	При нормальной работе указывает на то, что функция «Автоматическое закрытие» активирована.
Мигает	Выполняется программирование функций. Если мигает одновременно с «L2», необходимо произвести поиск и запоминание устройств (см. параграф « <b>Распознавание устройств</b> »).
Быстро мигает	Если он мигает в то время, как выполняется диагностика с помощью 7 миганий (Таблица 10), это значит, что шлагбаум не отошел от концевого выключателя. Необходимо проверить устройство механической разблокировки.
<b>Светодиод 2</b>	<b>Описание</b>
Не горит	При нормальной работе указывает на то, что включена функция «Закрыть после фотоэлемента».
Горит	При нормальной работе указывает на то, что функция «Закрыть после фотоэлемента» отключена.
Мигает	Выполняется программирование функций. Если мигает одновременно с «L1», необходимо произвести поиск и запоминание устройств (см. параграф « <b>Распознавание устройств</b> »).
Быстро мигает	Если он мигает в то время, как выполняется диагностика с помощью 7 миганий (Таблица 10), это значит, что выполнение маневра занимает слишком много времени, которое проходит до достижения противоположного концевого выключателя. Убедитесь в отсутствии препятствий движению. При необходимости выполните процедуру, описанную в параграфе « <b>Поиск и запоминание положений механических ограничителей</b> ».
<b>Светодиод 3</b>	<b>Описание</b>
Не горит	При нормальной работе указывает на то, что функция «Всегда закрыто» отключена.
Горит	При нормальной работе указывает на то, что функция «Всегда закрыто» включена.
Мигает	Выполняется программирование функций. Если он мигает одновременно с L4, необходимо произвести поиск и запоминание положений открытия и закрытия стрелы (см. параграф « <b>Поиск и запоминание положений механических ограничителей</b> »).
<b>Светодиод 4</b>	<b>Описание</b>
Не горит	При нормальной работе указывает на то, что функция «Режим ожидания» не активна.
Горит	При нормальной работе указывает на то, что функция «Режим ожидания» активна.
Мигает	Выполняется программирование функций. Если он мигает одновременно с L3, необходимо произвести поиск и запоминание положений открытия и закрытия стрелы (см. параграф « <b>Поиск и запоминание положений механических ограничителей</b> »).
<b>Светодиод 5</b>	<b>Описание</b>
Не горит	При нормальной работе указывает на то, что функция «Длинное замедление» отключена.
Горит	При нормальной работе указывает на то, что включена функция «Длинное замедление».
Мигает	Выполняется программирование функций. Если он мигает одновременно с L6, необходимо провести процедуру автоматического запоминания усилий (см. параграф « <b>Автоматическое запоминание усилий</b> »).
<b>Светодиод 6</b>	<b>Описание</b>
Не горит	При нормальной работе указывает на то, что функция «Предварительное мигание» отключена.
Горит	При нормальной работе указывает на то, что функция «Предварительное мигание» включена.
Мигает	Выполняется программирование функций. Если он мигает одновременно с L5, необходимо провести процедуру автоматического запоминания усилий (см. параграф « <b>Автоматическое запоминание усилий</b> »).
<b>Светодиод 7</b>	<b>Описание</b>
Не горит	При нормальной работе указывает на то, что функция «Чувствительность» отключена.
Горит	При нормальной работе указывает на то, что функция «Чувствительность» включена.
Мигает	Выполняется программирование функций.
<b>Светодиод 8</b>	<b>Описание</b>
Не горит	При нормальной работе указывает на то, что команда «Закрытие стрелы» настроена слева.
Горит	При нормальной работе указывает на то, что команда «Закрытие стрелы» настроена справа.
Мигает	Выполняется программирование функций.

## 9.1 ИЗМЕНЕНИЕ КОНФИГУРАЦИИ ВХОДА STOP

STOP — вход, который обеспечивает немедленную остановку операции с коротким обратным движением. К этому входу могут подключаться устройства с нормально разомкнутыми контактами «НР», нормально замкнутыми «НЗ» или устройства с выходом с постоянным сопротивлением 8,2 кОм, например, чувствительные кромки.

Как в случае BlueBUS, блок управления распознает тип устройства, подсоединенного ко входу «STOP», в ходе процесса запоминания (см. параграф «**Распознавание устройств**»); в дальнейшем он подает команду остановки, когда обнаруживается изменение состояния входа.

С помощью соответствующей процедуры ко входу STOP можно подключить несколько устройств, даже разных типов:

- Несколько устройств с НР-контактами можно подключать последовательно друг другу без ограничения по количеству.
- Несколько устройств с НЗ-контактами можно подключать последовательно друг другу без ограничения по количеству.
- Два устройства с выходом с постоянным сопротивлением 8,2 кОм подключаются параллельно; если требуется подключение более, чем 2 устройств, они подключаются каскадом с терминалом 8,2 кОм.
- Возможна комбинация НР и НЗ, соединив параллельно 2 контакта с установкой последовательно на НЗ-контакте резистора 8,2 кОм (что делает возможным подключение комбинации 3 устройств: НР, НЗ и 8,2 кОм).



**Если вход «STOP» используется для подключения устройств с функциями безопасности, только устройства с выходом с постоянным сопротивлением 8,2 кОм могли бы гарантировать надежную защиту категории 3 в соответствии со стандартом EN 13849-1.**

## 9.2 ПОДКЛЮЧЕНИЕ РАДИОПРИЕМНИКА ТИПА SM

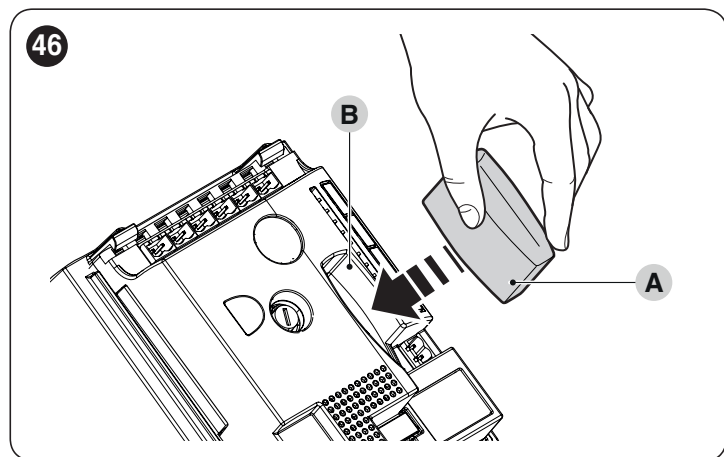
Блок управления оснащен гнездом для вставляемых радиоприемников SM (дополнительные принадлежности), относящихся к семейству устройств SMXI, OXI, которые обеспечивают дистанционное управление блоком с помощью передатчиков, действующих на входы блока управления.



**Перед установкой приемника отключите блок управления от питания электросети.**

Для установки приемника («**Рисунок 46**»):

1. разместите приемник (**A**) в соответствующем гнезде (**B**), предусмотренном на электронной плате блока управления.



В «**Таблица 13**» приведены соответствия между выходом радиоприемника и командой, выполняемой двигателем:

**Таблица 13**

SMXI / SMXIS	
Выход Приемника	Команда
Выход №1	«Пошагово»
Выход №2	«Частичное открывание»
Выход №3	«Открыть»
Выход №4	«Закрыть»

В случае установки радиоприемника OXI, используемого в «**РАСШИРЕННОМ РЕЖИМЕ**», он может отправлять команды, указанные в «**Таблица 14**».

**Таблица 14**

OXI / OXIFM / OXIT / OXITFM В РАСШИРЕННОМ РЕЖИМЕ II		
№	Команда	Описание
1	Пошагово	Команда «Sbs» (Пошаговый режим)
2	Частичное открытие	Команда «Частичное открытие»
3	Открыть	Команда «Открыть»
4	Закрыть	Команда «Закрыть»
5	Stop	Останавливает перемещение
6	Пошаговый совместный режим	Осуществляет управление в совместном режиме
7	Пошаговый режим, высокий приоритет	Осуществляет управление и при заблокированной системе автоматизации, или при активных командах
8	Разблокировать и открыть	Разблокирует заблокированную систему автоматизации и выполняет маневр открывания
9	Разблокировать и закрыть	Разблокирует заблокированную систему автоматизации и выполняет маневр закрывания
10	Открыть и заблокировать автоматику	Запускает операцию открывания, а по ее окончании блокирует систему автоматизации; блок управления не принимает никакие другие команды, кроме «Пошаговый режим с высоким приоритетом», «Разблокировать» систему автоматизации, или (только при помощи Oview) команды: «Разблокировать и закрыть» и «Разблокировать и открыть»
11	Закрыть и заблокировать автоматику	Запускает операцию закрывания, а по ее окончании блокирует систему автоматизации; блок управления не принимает никакие другие команды, кроме «Пошаговый режим с высоким приоритетом», «Разблокировать» систему автоматизации, или (только при помощи Oview) команды: «Разблокировать и закрыть» и «Разблокировать и открыть»
12	Заблокировать автоматику	Вызывает прекращение операции и блокировку системы автоматизации; блок управления не принимает никакие другие команды, кроме «Пошаговый режим с высоким приоритетом», «Разблокировать» систему автоматизации, или (только при помощи Oview) команды: «Разблокировать и закрыть» и «Разблокировать и открыть»
13	Разблокировать автоматику	Запускает разблокировку системы автоматизации и возобновление обычной работы
14	Включение таймера Подсветка	Выход включения подсветки включается, причем выключение производится по таймеру
15	Вкл.-Выкл. Подсветка	Выход включения подсветки включается и выключается в пошаговом режиме

### 9.3 КОДОВЫЙ ПЕРЕКЛЮЧАТЕЛЬ EDSP И ДИСТАНЦИОННЫЙ СЧИТЫВАТЕЛЬ ТРАНСПОНДЕРНЫХ КАРТ ETPB

Система «Bluebus» позволяет подключать до четырех кодовых переключателей EDSP или четыре дистанционных считывателя транспондерных карт ETPB.

С помощью EDSP можно управлять системой автоматики путем ввода на клавиатуре внесенных в память цифровых сочетаний.

С помощью ETPB можно управлять системой автоматики простым поднесением к сенсорному устройству внесенной в память транспондерной карты.

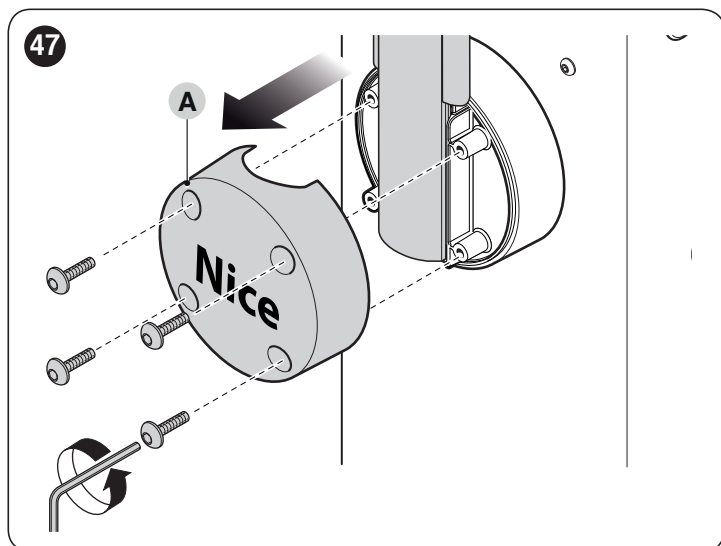
Данные устройства имеют уникальный код, который распознается и запоминается блоком управления во время поиска и запоминания всех подключенных устройств (см. параграф **"Распознавание устройств"**).

Таким образом можно предотвратить любые попытки подмены устройств и избежать управления системой посторонними. Более подробную информацию смотрите в руководствах к устройствам EDSP и ETPB.

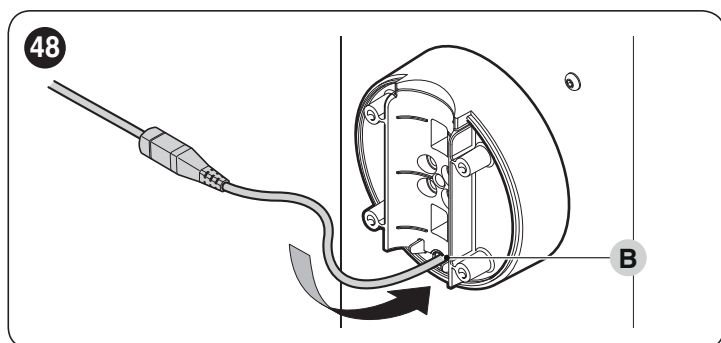
### 9.4 ПОДКЛЮЧЕНИЕ ОСВЕЩЕНИЯ СТРЕЛЫ (ОПЦИОНАЛЬНЫЕ ПРИНАДЛЕЖНОСТИ)

Для выполнения установки:

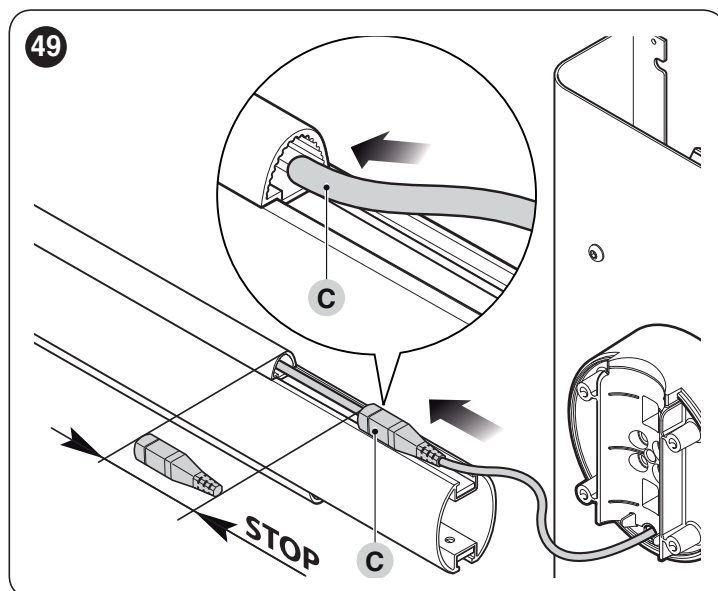
1. приведите шлагбаум в вертикальное положение
2. открутите 4 винта, которые фиксируют крышку стрелы (A)



3. немедленно снимите стрелу
4. вставьте кабельную втулку в специально предусмотренное для этого отверстие (B)



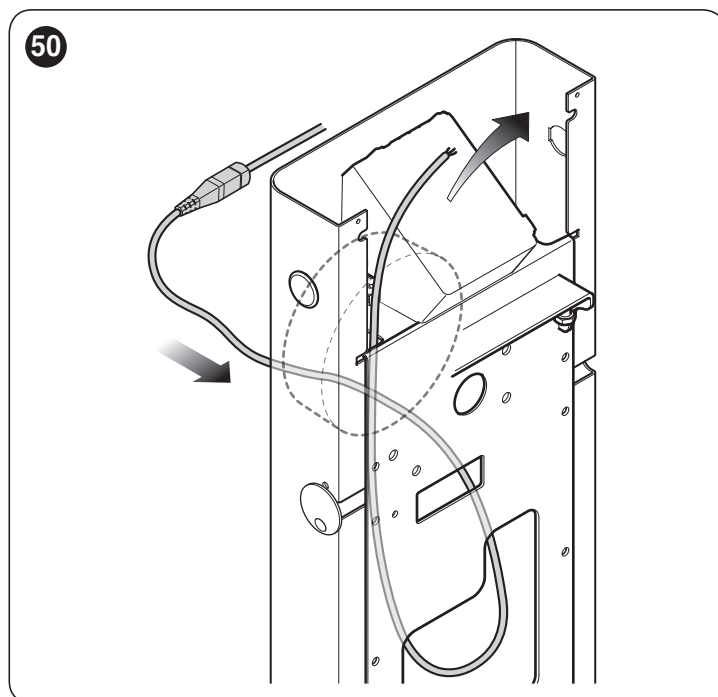
5. вставьте кабель освещения (C) в резиновую противоударную накладку, для облегчения этой процедуры можно использовать щуп



6. если необходимо, укоротите длину кабеля освещения; отрезать можно только в одной из точек, отмеченных специальным знаком. После того, как кабель обрезан, нужно снять заглушку, которая установлена на обрезанном конце, и закрыть ею образовавшийся конец
7. пропустите кабельный провод через отверстие, которое имеется на опоре стрелы, после чего пропустите его через отверстие на шкафу



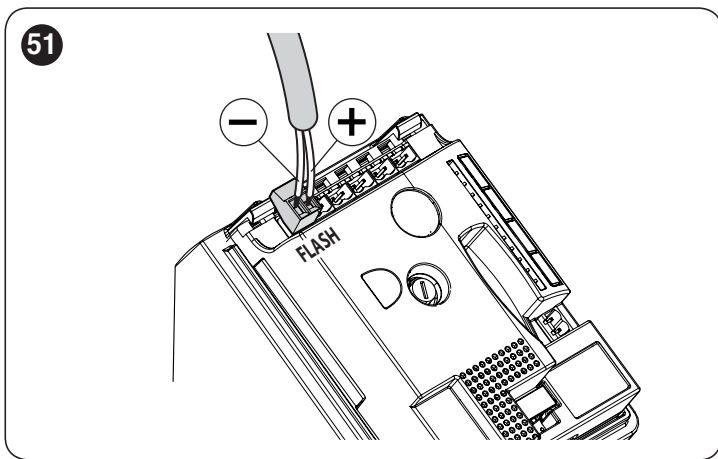
**оставьте немного кабеля внутри опоры стрелы таким образом, чтобы гарантировать поворот стрелы, не приводящий к натяжению кабеля.**



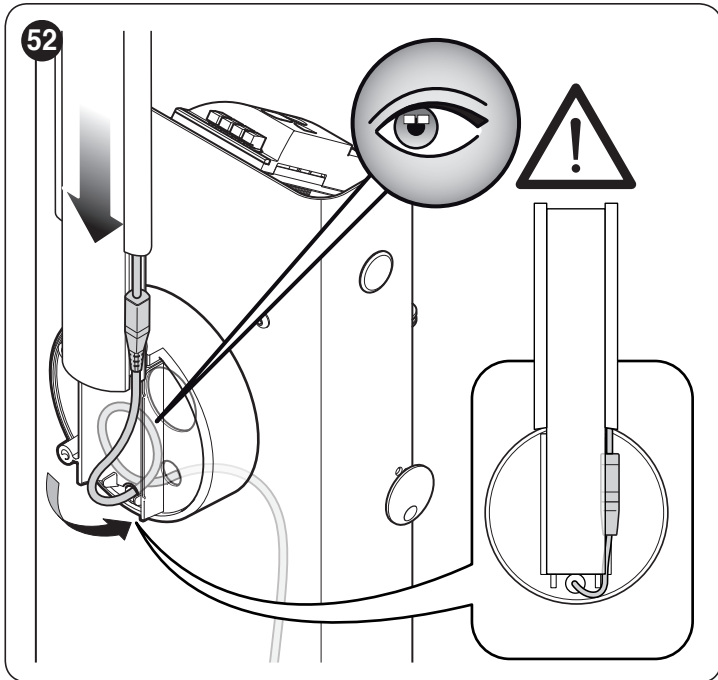
8. подключите кабель освещения к клемме «FLASH» на блоке управления



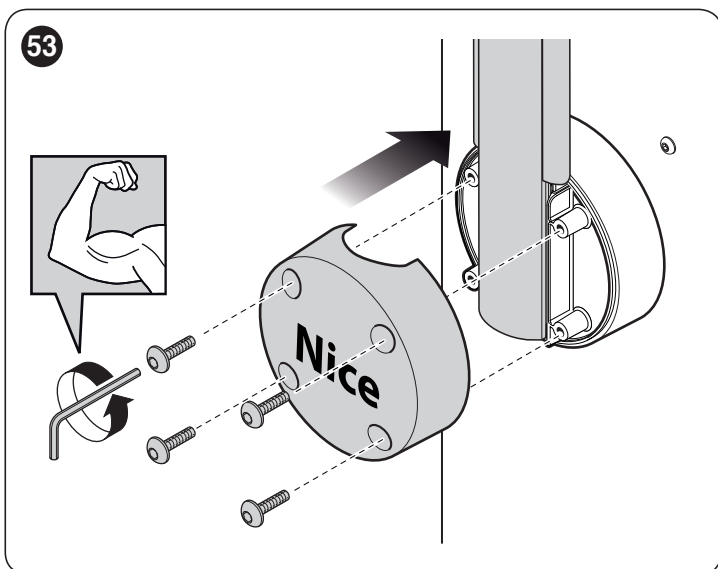
**на выходе «FLASH» присутствует полярность: если освещение не загорается в соответствии с запрограммированными установками, необходимо поменять местами подключенные к клеммам провода.**



9. установите и заблокируйте соединитель в отверстии стрелы



10. установите стрелу и заблокируйте ее при помощи крышки, плотно затянув 4 винта и обращая внимание на то, чтобы не защемить кабель.



## 9.5 ПОДКЛЮЧЕНИЕ МИГАЮЩЕГО СИГНАЛЬНОГО УСТРОЙСТВА ИЛИ СЕМАФОРА

На крышке шлагбаума может быть установлено светодиодное мигающее устройство мод. ХВА7 или семафор с красными и зелеными светодиодными индикаторами мод. ХВА8. Порядок работы этих мигающих сигнальных устройств может меняться с помощью программирующего устройства **Oview** или соответствующего программирования на блоке управления. Более подробную информацию см. в инструкциях к этим двум изделиям

## 9.6 ПОДКЛЮЧЕНИЕ И УСТАНОВКА БУФЕРНОЙ БАТАРЕИ



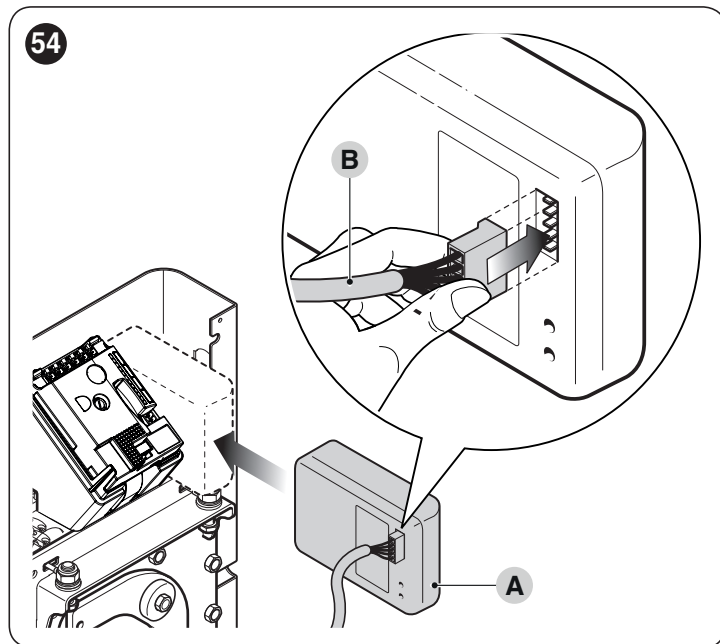
**Электрическое подключение батареи к блоку управления должно выполняться только после завершения всех стадий установки и программирования, поскольку батарея предназначена для аварийного электропитания.**



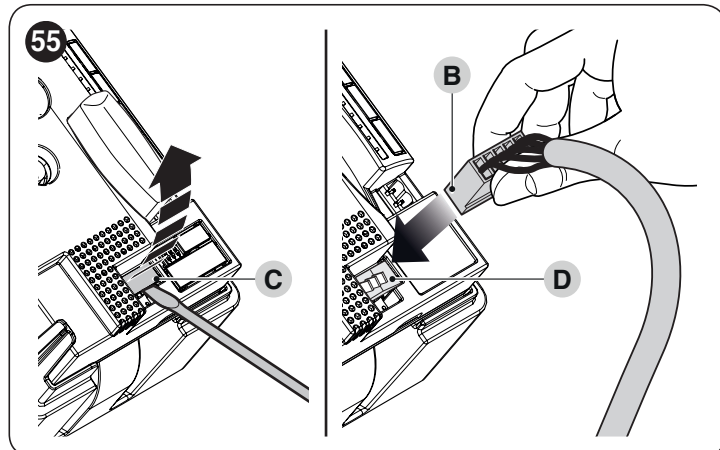
**Перед установкой буферной батареи отключите блок управления от электропитания.**

Для установки и подключения батареи:

1. установите буферную батарею (A)
2. подсоедините прилагаемый кабель (B) к разъему буферной батареи



3. снимите мембрану (C) с блока управления
4. подсоедините прилагаемый кабель (B) к разъему блока управления (D)



5. подключите питание электросети.

## 9.7 ПОДКЛЮЧЕНИЕ ПРОГРАММИРУЮЩЕГО УСТРОЙСТВА OVIEW

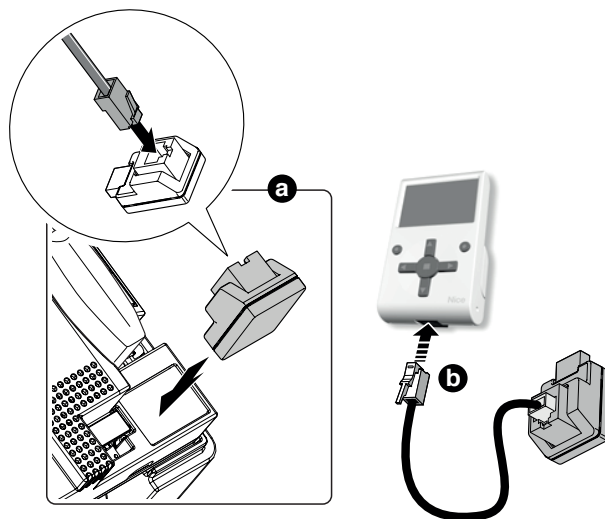
К специальному разъему BusT4 можно подключить дистанционное программирующее устройство «OView», обеспечивающее полное и быстрое управление системой и ее техническим обслуживанием, а также диагностику возможных неисправностей. Для получения доступа к разъему необходимо удалить мембрану как показано на «Рисунке 56» и вставить разъем в соответствующее гнездо («Рисунок 56»). Дистанционное программирующее устройство может устанавливаться с помощью кабеля на расстоянии до 100 м от блока управления; оно может одновременно быть подсоединено к нескольким (до 16) блокам управления и оставаться подсоединенным во время нормальной работы; в этом случае специальное меню пользователя позволяет подавать команды на блок управления.

Если в блоке управления имеется радиоприемник типа Oxi, при помощи дистанционного программирующего устройства возможен доступ к параметрам сохраненных в его памяти передатчиков. Для этих функций необходим кабель с 4 проводниками (BusT4), с помощью которого можно также обновлять встроенное ПО блока управления. Более подробная информация содержится в руководстве программирующего устройства «OView»; или на сайте [www.niceforyou.com](http://www.niceforyou.com).



**Перед подключением интерфейса IBT4N необходимо отключить блок управления от электропитания.**

56



## 9.8 ПОДКЛЮЧЕНИЕ К СИСТЕМЕ ИСПОЛЬЗОВАНИЯ СОЛНЕЧНОЙ ЭНЕРГИИ SOLEMYO



**Когда система автоматизации получает питание от системы «Solemyo», ОНА НЕ ДОЛЖНА ОДНОВРЕМЕННО ПОЛУЧАТЬ ПИТАНИЕ и от электросети.**

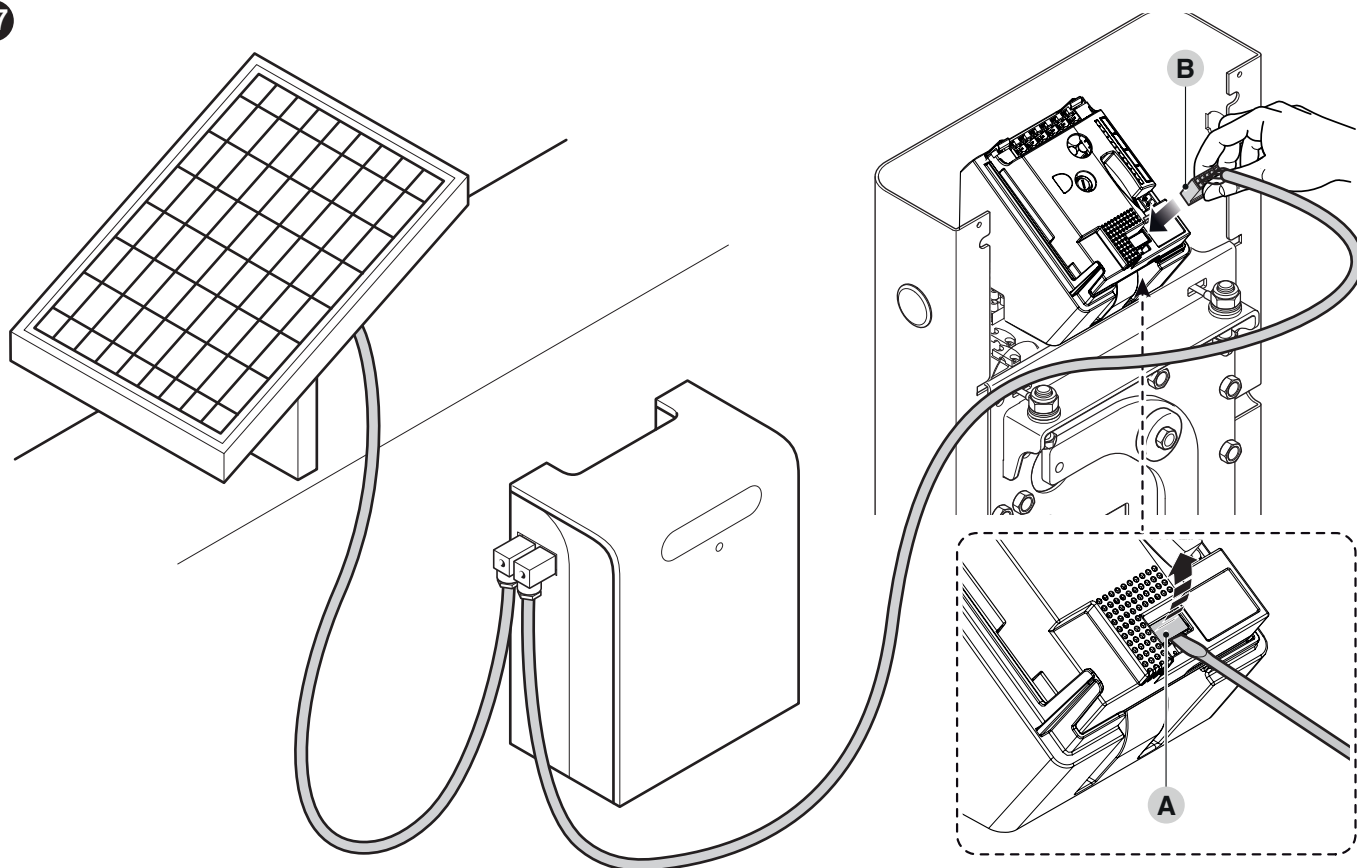


**Для получения информации о системе «Solemyo» см. руководство по ее эксплуатации.**

Для подключения системы «Solemyo»:

1. снять защитную пластмассовую крышку (A) при помощи отвертки
2. вставить соответствующий штепсель (B) в блок управления.

57



## 10 ТЕХНИЧЕСКОЕ ОБСЛУЖИВАНИЕ ИЗДЕЛИЯ

Для обеспечения максимального срока службы системы автоматике и поддержания надлежащего уровня безопасности необходимо регулярно проводить ее техобслуживание. Учитывая это, **S-BAR** оснащен счетчиком числа операций и системой оповещения о необходимости техобслуживания — см. параграф «**Функция «Уведомление о ТО»**».



**Обслуживание должно производиться в строгом соответствии с правилами безопасности, изложенными в настоящем руководстве, и в соответствии с действующим законодательством и действующими стандартами.**

Для техобслуживания электропривода:

1. Производить плановое обслуживание максимум в течение 6 месяцев или через максимум 20.000 операций со времени проведения последнего техобслуживания
2. отключить источник электропитания, включая все возможные резервные батареи
3. проверить износ всех элементов, входящих в состав системы автоматике, обращая особое внимание на эрозию или окисление структурных элементов; заменить компоненты, не обеспечивающие достаточной надежности
4. проверить износ всех движущихся частей: шестерни, зубчатой рейки и всех частей створки. При необходимости заменить
5. вновь подключить электропитание и выполнить все испытания и проверки, указанные в параграфе «**Приемочные испытания**».

## 11 УТИЛИЗАЦИЯ ИЗДЕЛИЯ



**Данное изделие является неотъемлемой частью автоматического механизма и должно утилизироваться вместе с ним.**

Как для операций установки, по окончании срока службы данного изделия операции демонтажа должны выполняться квалифицированным персоналом.

Данное изделие состоит из материалов различных типов: некоторые могут использоваться повторно, а другие должны утилизироваться. Рекомендуется ознакомиться с системами переработки или утилизации, которые предусмотрены нормами, действующими в месте эксплуатации, для данной категории изделий.

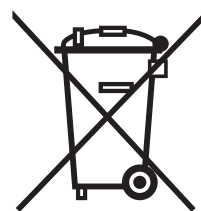


### ВНИМАНИЕ

**Некоторые части изделия могут содержать загрязняющие или опасные вещества, которые при попадании в окружающую среду могут оказывать вредное воздействие на окружающую среду и на здоровье людей.**



**Как указывает расположенный рядом символ, запрещено утилизировать данное изделие вместе с бытовыми отходами. Необходимо выполнить “раздельный сбор” для утилизации способами, которые предусмотрены нормами, действующими в месте эксплуатации, или сдать изделие продавцу при покупке нового аналогичного изделия.**



### ВНИМАНИЕ

**Нормы, действующие на местном уровне, могут предусматривать серьезные санкции в случае противозаконной утилизации данного изделия.**

## 12 ТЕХНИЧЕСКИЕ ХАРАКТЕРИСТИКИ



Все технические характеристики приведены для температуры окружающей среды 20°C (± 5°C). Nice S.p.A. оставляет за собой право вносить изменения в конструкцию изделия в любой момент по собственному усмотрению, сохраняя при этом неизменными его функции и назначение.

Таблица 15

ТЕХНИЧЕСКИЕ ХАРАКТЕРИСТИКИ	
Описание	Техническая характеристика
	<b>S4-BAR - S4-BARI</b>
Тип	Шлагбаум для применения на жилых объектах, укомплектованный электронным блоком управления
Ширина доступного проезда (м)	4
Максимальный пусковой момент (Нм)	100
Максимальный пусковой момент (Нм)	25
Время открытия (с)	≥4 - >5 (с дополнительным устройством ХВА4)
Максимальная частота циклов работы/час (при номинальном крутящем моменте)	100 - (80 с дополнительным устройством ХВА4)
Срок эксплуатации	См. параграф «Срок эксплуатации изделия»
Напряжение питания	230V $\approx$ 50/60Hz
Напряжение питания/V1	230V $\approx$ 50/60Hz
Максимальная потребляемая мощность при запуске (Вт)	300
Максимальная мощность при номинальном крутящем моменте (Вт)	200
Класс изоляции	1
Аварийное питание	С опциональным устройством PS124
Питание от солнечных панелей	С опциональным устройством SYKCE
Выход FLASH	для 1 мигающего сигнального устройства ELB (лампочка 12 В — 21 Вт)
Подсветка	с опциональным мигающим светодиодным индикатором <b>ХВА7</b>
Выход «BlueBUS»	Один выход с максимальной нагрузкой 12 устройств BlueBus
Вход STOP	Для замыкаемых или размыкаемых контактов или контактов с постоянным сопротивлением 8,2 КоМ; в режиме автоматического поиска и запоминания (любые разночтения с запомненным состоянием приведут к немедленному выполнению команды «STOP»)
Вход «SbS»	Для нормально разомкнутых (НР) контактов
Вход «ОТКРЫТЬ»	Для нормально разомкнутых (НР) контактов
Вход ЗАКРЫТЬ	Для нормально разомкнутых (НР) контактов
Вход НР SbS	Для нормально разомкнутых (НР) контактов
Разъем для подсоединения радиоприемника	Соединитель SM для приемников SMXI или SMXIS
Вход радиоантенны	50 Ом для кабеля типа RG58 или аналогичного
Программируемые функции	См. главу «ПРОГРАММИРОВАНИЕ» и дополнительные возможности программирования с помощью программирующего управляющего устройства Oview
Функции автоматического распознавания и запоминания	Автоматический поиск и запоминание устройств, подключенных к выходу BlueBus Автоматическое распознавание типа устройств «STOP» (контакт НР, НЗ или сопротивление 8,2 кОм) Считывание и запоминание положений открывания и закрывания стрелы
Рабочая температура	-20°C ÷ 50°C
Использование в коррозионной или потенциально взрывоопасной атмосфере	Нет
Степень защиты	IP44
Размеры и вес	330x179,5x1146h mm; 35 kg



**Декларация соответствия ЕУ****и декларация о соответствии «частично укомплектованной машины»**

Примечание: содержание настоящей декларации соответствует данным, задекларированным в официальном документе, который может быть представлен в офисе компании Nice S.p.A., и, в частности, в его последней версии, доступной до момента передачи настоящего руководства в печать. Приведенный текст декларации был адаптирован по издательским соображениям. Копию оригинальной декларации можно запросить у компании Nice S.p.A. (TV) Italy.

**Номер:** 407/S-BAR      **Редакция:** 10      **Язык:** RU  
**Название изготовителя:** Nice S.p.A.  
**Адрес:** Via Callalta 1, 31046 Oderzo (TV) Italy  
**Лицо, уполномоченное на составление технической документации:** Nice S.p.A.  
**Вид изделия:** Электромеханический шлагбаум  
**Модель / Тип:** S4BAR, S4BARI  
**Дополнительные принадлежности:** См. Каталог

Я, нижеподписавшийся Роберто Гриффа (Roberto Griffa) в качестве Генерального директора заявляю под свою ответственность, что указанное выше изделие соответствует положениям следующих директив:

- Директива 2014/30/EU (по электромагнитной совместимости), согласно следующим гармонизированным стандартам: EN 61000-6-2:2005, EN 61000-6-3:2007+A1:2011

Помимо этого, изделие отвечает требованиям следующей директивы в части, касающейся «частично укомплектованной машины» (Приложение II, часть 1, раздел В):

- Директивы 2006/42/ЕС ЕВРОПЕЙСКОГО ПАРЛАМЕНТА И СОВЕТА МИНИСТРОВ от 17 мая 2006 г., касающейся машиностроения и изменяющей Директиву 95/16/ЕС (переработка).

Также декларируется что соответствующая техническая документация была составлена в соответствии с приложением VII В Директивы 2006/42/ЕС и с соблюдением следующих основных положений: 1.1.1 - 1.1.2 - 1.1.3 - 1.2.1 - 1.2.6 - 1.5.1 - 1.5.2 - 1.5.5 - 1.5.6 - 1.5.7- 1.5.8 - 1.5.10 - 1.5.11

Изготовитель обязуется предоставить уполномоченным национальным органам в случае получения от них соответствующим образом оформленному запросу необходимую информацию по «частично укомплектованной машине», сохраняя при этом все имеющиеся права на интеллектуальную собственность.

Если «частично укомплектованная машина» вводится в эксплуатацию в стране, официальный язык которой отличается от использованного в настоящей декларации, импортер обязан предоставить надлежащий перевод декларации.

«Частично укомплектованная машина» не должна вводиться в эксплуатацию до тех пор, пока машина, в которую она встроена, не будет, в свою очередь, признана соответствующей, если это применимо, требованиям директивы 2006/42/ЕС.

Кроме того изделие отвечает требованиям следующих стандартов:  
 EN 60335-1:2012+A11:2014, EN 62233:2008, EN 60335-2-103:2015

Инж. Роберто Гриффа  
 (Roberto Griffa)  
 (Генеральный директор)

Oderzo. 21/12/2017







## ВНИМАНИЕ!

**Ваша система автоматизации является оборудованием, четко исполняющим ваши команды. Небрежное или ненадлежащее использование системы автоматизации могут сделать ее опасной:**

- не подавайте команды на систему автоматизации, когда в зоне ее действия находятся люди, животные или посторонние предметы
- категорически запрещается касаться частей системы автоматизации во время перемещения стрелы
- фотоэлементы не являются устройствами безопасности, а лишь вспомогательными устройствами, способствующими обеспечению безопасности. Несмотря на то, что изделия изготовлены с использованием самых надежных технологий, в них могут возникать неполадки и повреждения, которые в отдельных случаях не сразу очевидны. С учетом всего вышеперечисленного при эксплуатации системы автоматизации необходимо следовать всем инструкциям, приведенным в данном руководстве
- периодически проверяйте правильность работы фотоэлементов.



**КАТЕГОРИЧЕСКИ ЗАПРЕЩАЕТСЯ пересекать зону движения стрелы во время выполнения маневра закрывания! Проход через шлагбаум разрешается, только когда стрела находится в полностью открытом и неподвижном положении.**



## ДЕТИ

**Система автоматизации обеспечивает высокую степень безопасности. Она полностью исключает движение при наличии людей или предметов. Тем не менее, целесообразно запретить детям играть в непосредственной близости от системы и хранить пульты дистанционного управления системой в месте, недоступном для детей, во избежание непроизвольного срабатывания. Помните, что система автоматизации — это не игрушка!**

**Данное изделие не предназначено для эксплуатации лицами с ограниченными физическими, психическими или умственными способностями (включая детей), а также лицами, не обладающими достаточными знаниями и навыками, если последние не прошли необходимый инструктаж по использованию изделия под руководством ответственного лица.**

**Аномалии:** при обнаружении сбоя в работе системы автоматизации необходимо отключить систему от питания сети и вручную разблокировать двигатель (см. инструкции в конце главы) для перемещения стрелы шлагбаума вручную. Не производите ремонт самостоятельно, а обращайтесь к специалисту сервисной службы.



**Не вносите изменений в систему и в параметры программирования и регулировки системы автоматизации: это должен делать только специалист по установке.**

**Поломки или отключение напряжения:** в ожидании помощи со стороны вашего специалиста по установке или в ожидании восстановления питания сети, если система не оснащена буферной батареей, она тем не менее может использоваться, если вручную разблокировать двигатель (см. инструкции в конце главы) и вручную перемещать стрелу шлагбаума.

**Вышедшие из строя устройства безопасности:** система автоматизации может использоваться даже при неисправности или поломке одного из устройств безопасности. В режиме «**Присутствие человека**» шлагбаумом можно управлять следующим образом:

1. отправить команду управления стрелой шлагбаума (при помощи радиопередатчика, ключевого переключателя или т. п.); если все работает правильно, стрела будет двигаться в обычном режиме, в противном случае мигающее сигнальное устройство произведет несколько миганий, и выполнение операции не начнется (количество миганий зависит от причины, по которой задаваемая операция не может быть выполнена)
2. в этом случае в течение 3 секунд следует ещё раз подать команду и держать кнопку нажатой или переключатель включённым
3. приблизительно через 2 секунды стрела выполнит маневр, заданный в режиме «**Присутствие человека**», то есть стрела шлагбаума будет продолжать движение, только пока подается команда.



**В случае неисправности защитных устройств рекомендуется отремонтировать их как можно быстрее с привлечением квалифицированного персонала.**

Пусковые испытания, периодическое техническое обслуживание и необходимые ремонтные работы должны документироваться обслуживающей организацией, а владелец системы обязан хранить соответствующие документы. Единственные работы, которые могут производиться пользователем оборудования — это периодическая очистка стекол фотоэлементов (рекомендуется использовать мягкую и слегка влажную тряпку), а также удаление листьев или камней, которые могут препятствовать работе системы автоматизации.



**Перед проведением любых работ по техническому обслуживанию системы автоматизации пользователь должен вручную разблокировать двигатель, чтобы воспрепятствовать непреднамеренному и неожиданному приведению стрелы в движение кем-либо (см. инструкции в конце главы).**

**Техническое обслуживание:** для постоянного обеспечения высокой степени безопасности и максимального срока службы всей системы автоматизации необходимо проводить плановое техническое обслуживание (не реже, чем раз в полгода).



**Любые операции по проверке, обслуживанию или ремонту должны производиться только квалифицированным персоналом.**

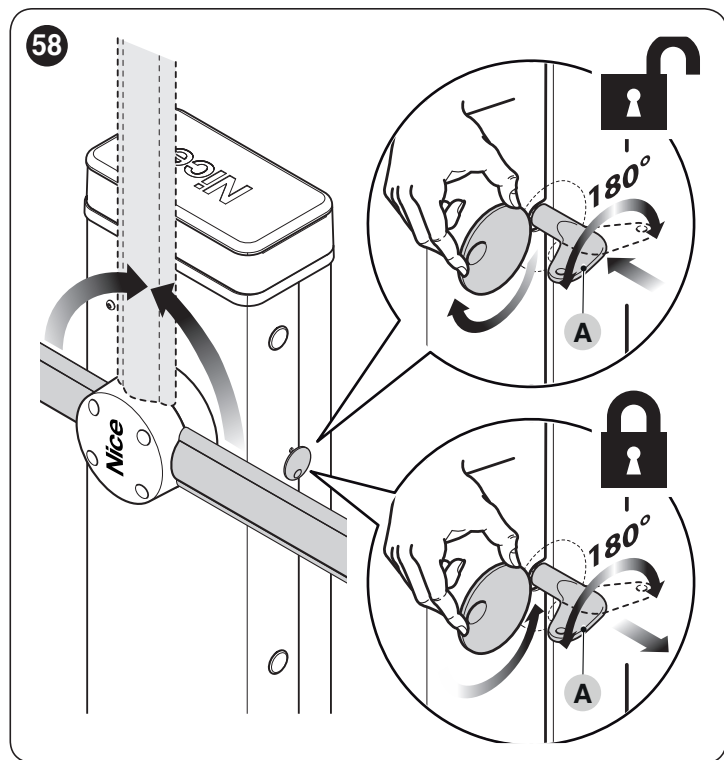
**Утилизация:** по окончании срока службы системы автоматизации ее демонтаж должен производиться квалифицированным персоналом, а утилизация и переработка компонентов должны выполняться в соответствии с требованиями действующего местного законодательства.

**Замена батареек пульта дистанционного управления:** если через какое-то время начинают сбои в работе пульта дистанционного управления, или он перестает работать, это может быть вызвано истощением батареи (в зависимости от интенсивности эксплуатации, это может произойти через несколько месяцев - 1 год). О необходимости замены батареи свидетельствует тот факт, что индикатор подтверждения передачи сигнала не загорается, слабо горит или загорается только спустя некоторое время. Прежде чем обратиться к специалисту по установке попытайтесь заменить батарею аналогичной батареей из другого действующего пульта: если проблема устраняется, достаточно только вставить новую батарею с аналогичными характеристиками.

## Разблокировка и перемещение вручную

Для разблокировки:

1. вставьте и поверните ключ (A) на 180° влево или вправо



2. после этого возможно перемещение створки вручную в необходимое положение.

Для того, чтобы выполнить блокировку:

1. переведите ключ (A) в его изначальное положение
2. вытащить ключ
3. поверните закрывающую ключ крышку.

## ПЛАН ТЕХОБСЛУЖИВАНИЯ (передается конечному пользователю)



**Данный журнал технического обслуживания должен быть передан владельцу системы автоматике, как только будут заполнены все необходимые части.**

В настоящем журнале должны быть перечислены все действия по техобслуживанию, ремонту и внесению изменений. Журнал должен обновляться при выполнении каждого действия и бережно храниться в доступном месте, для проверки уполномоченными органами.

Настоящий «Журнал техобслуживания» относится к следующему механизму:

мод. **S4-BAR** — серийный № ..... — дата установки ..... — место установки .....

Следующие документы и приложения составляют часть настоящего «Журнала техобслуживания»:

- 1) - План техобслуживания
- 2) - .....
- 3) - .....
- 4) - .....
- 5) - .....
- 6) - .....

В соответствии с документом, прилагаемым к Плану техобслуживания, операции по техобслуживанию должны выполняться со следующей периодичностью: **каждые 6 месяцев** или **по достижении 10 % срока службы, предусматривающего циклы операций**, в зависимости от того, какое значение будет достигнуто раньше.

### ПЛАН ТЕХОБСЛУЖИВАНИЯ



**Внимание! – Техобслуживание оборудования должно выполняться квалифицированным техническим персоналом, в полном соответствии с действующим законодательством и правилами техники безопасности, приведенными в главе «ПРЕДУПРЕЖДЕНИЯ И ОБЩИЕ МЕРЫ ПРЕДОСТОРОЖНОСТИ» в начале данного руководства.**

В общем и целом данный дорожный шлагбаум не требует специального технического обслуживания, однако регулярно выполняемые проверки обеспечат эффективность системы автоматике и правильную работу установленных устройств безопасности.

Для выполнения техобслуживания устройств, дополнительно установленных на дорожном шлагбауме, соблюдайте положения, предусмотренные в соответствующих планах техобслуживания.

Общее правило: рекомендуется выполнять периодическую проверку со следующей частотой: каждые 6, или, более детально, можно рассчитать периоды техобслуживания, в соответствии с этими соображениями:

– если **S-BAR** используется на высоких скоростях; с высоким уровнем усилия или со стрелой, утяжеленной дополнительными устройствами, требуется проводить более частые проверки.

– **в общем**, чтобы определить число циклов для проведения техобслуживания, необходимо выполнить оценку срока службы в соответствии с таблицей 4 и спланировать работы по техобслуживанию, по крайней мере, на каждые 10% операций; например, если общий срок службы составляет 500 000 циклов — техобслуживание проводится через каждые 50 000 циклов.



**Внимание! – Система балансировки основана на использовании одной пружины. Срок службы этой пружины, в среднем, выше 500 000 циклов, но чтобы иметь достаточный запас прочности, рекомендуется заменить пружину до этого срока.**

Следует отметить, что даже в случае разрыва пружины дорожный шлагбаум будет по-прежнему соответствовать требованиям, предусмотренным пунктом 4.3.4 стандарта EN 12604: 2000.



**Система балансировки стрелы должна проверяться, по крайней мере 2 раз в год, желательно в момент приближения смены времен года.**

В предусмотренные для техобслуживания сроки следует выполнять следующие проверки и замену деталей:

1. отключите все источники электропитания

2. проверьте износ всех элементов, образующих систему автоматике шлагбаума, обращая внимание на коррозию или окисление структурных элементов; замените любые части, не обеспечивающие достаточной надежности
3. убедитесь в отсутствии люфта между балансировочным рычагом и выходным валом. В противном случае затяните до упора центральный винт
4. убедитесь в надлежащей работе ручной разблокировки
5. установите стрелу в вертикальное положение и проверьте на предмет равномерности шага между витками балансировочной пружины и на предмет отсутствия деформаций
6. разблокируйте и проверьте правильность балансировки стрелы и потенциально возможные препятствия при ручном открывании и закрывании
7. снова заблокируйте и выполните процедуру приемочных испытаний.
8. поочередно проверьте надлежащую работу всех имеющихся в системе устройств безопасности (фотоэлементы, чувствительные кромки и т.п.). Если включается какое-либо устройство, светодиодный индикатор BlueBus блока управления дважды быстро мигнет для подтверждения определения устройства.
9. проверьте надлежащую работу фотоэлементов следующим способом: в зависимости от того, установлены одна или две пары фотоэлементов, используется один или два параллелепипеда из жесткого материала (например, деревянные панели) с размерами 70 x 30 x 20 см. Каждый параллелепипед должен иметь три стороны, по одной на каждый размер, из отражающего материала (например, зеркало или белая глянцевая краска) и три стороны из непрозрачного материала (например, они могут быть покрашены черной краской). Для проверки фотоэлементов, установленных на высоте 50 см от земли, параллелепипед должен лежать на земле или же быть поднят на 50 см для проверки фотоэлементов, установленных на высоте 1 м от земли. Для испытания пары фотоэлементов тело образца должно быть расположено точно под центральной точкой стрелы со сторонами длиной 20 см обращенными к фотоэлементам; образец следует смещать по всей длине стрелы. В случае испытания двух пар фотоэлементов проверка сначала должна выполняться отдельно для каждой пары фотоэлементов с использованием одного тела образца; затем ее следует повторить с использованием двух тел образцов. Каждое тело образца устанавливается сбоку относительно центра стрелы, на расстоянии 15 см, а затем смещается по всей длине стрелы. В процессе этих испытаний тело образца должно находиться выше фотоэлементов, независимо от его положения.







**Nice SpA**  
Via Callalta, 1  
31046 Oderzo TV Italy  
info@niceforyou.com

[www.niceforyou.com](http://www.niceforyou.com)

IDV0644A00RU\_29-03-2019