

Nice

CE
EAC

NKSL400



Recessed sliding gate opener

PL - Instrukcje i ostrzeżenia w zakresie montażu i użytkowania

Nice

SPIS TREŚCI

1	OGÓLNE INSTRUKCJE I ZALECENIA DOTYCZĄCE BEZPIECZEŃSTWA	2
1.1	Ostrzeżenia ogólne	2
1.2	Ostrzeżenia dotyczące instalacji	3
2	OPIS PRODUKTU I JEGO PRZEZNACZENIE	3
2.1	Wykaz części wchodzących w skład produktu	3
3	MONTAŻ	4
3.1	Kontrole wstępne do wykonania przed montażem	4
3.2	Ograniczenia w użytkowaniu	4
3.2.1	Trwałość produktu	5
3.3	Identyfikacja i wymiary gabarytowe	5
3.4	Prace przygotowawcze do montażu	6
3.5	Prace przygotowujące słup do zamontowania motoreduktora	7
3.6	Montaż siłownika	7
3.7	Regulacje ograniczników krańcowych mechanicznych	8
3.8	Ręczne blokowanie i odblokowywanie motoreduktora	9
4	POŁĄCZENIA ELEKTRYCZNE	9
4.1	Kontrola wstępna	9
4.2	Schemat i opis połączeń	10
4.2.1	Schemat połączeń	10
4.2.2	Opis połączeń	10
5	KOŃCOWE KONTROLE I URUCHOMIENIE	11
5.1	Wybór kierunku	11
5.2	Podłączanie zasilania	11
5.3	Wczytywanie urządzeń	11
5.4	Wczytywanie długości skrzydła	11
5.5	Kontrola ruchu bramy	13
5.6	Podłączenie innych urządzeń	13
6	ODBIÓR I PRZEKAZANIE DO EKSPLOATACJI	13
6.1	Próba odbiorcza	13
6.2	Przekazanie do eksploatacji	13
7	PROGRAMOWANIE	14
7.1	Używać przycisków programowania	14
7.2	Programowanie pierwszego poziomu (ON-OFF)	15
7.2.1	Procedura programowania pierwszego poziomu	15
7.3	Programowanie drugiego poziomu (parametry regulowane)	16
7.3.1	Procedura programowania drugiego poziomu	16
7.4	Funkcje specjalne	17
7.4.1	Funkcja „Zawsze otwiera”	17
7.4.2	Funkcja „Przesuń pomimo wszystko”	17
7.4.3	Funkcja „Wezwanie do konserwacji”	18
7.4.4	Kontrola liczby wykonanych manewrów	18
7.4.5	Zerowanie licznika manewrów	18
8	CO ZROBIĆ, JEŚLI... (pomoc w rozwiązywaniu problemów)	19
8.1	Rozwiązywanie problemów	19
8.2	Historia usterek	19
8.3	Sygnalizacja za pomocą lampy ostrzegawczej	20
8.4	Sygnalizacja na centrali	20
9	INFORMACJE DODATKOWE (Urządzenia dodatkowe)	22
9.1	Dodawanie lub usuwanie urządzeń	22
9.1.1	BlueBUS	22
9.1.2	Wejście STOP	22
9.1.3	Fotokomórki	22
9.1.4	Czujnik fotooptyczny FT210B	23
9.1.5	Motoreduktor w trybie SLAVE	23
9.1.6	Wczytywanie innych urządzeń	24
9.1.7	Podłączanie odbiornika radiowego typu SM	24
9.1.8	Podłączenie i montaż baterii akumulatora awaryjnego	25
9.1.9	Montaż systemu odblokowania zewnętrznego KA1	26
9.1.10	Podłączanie programatora Oview	26
9.1.11	Podłączenie systemu wykorzystującego energię słoneczną Solemyo	27
10	KONSERWACJA URZĄDZENIA	28
11	UTYLIZACJA PRODUKTU	28
12	PARAMETRY TECHNICZNE	29
13	ZGODNOŚĆ	30

INSTRUKCJE I OSTRZEŻENIA PRZEZNACZONE DLA UŻYTKOWNIKA	31
--	-----------

1.1 OSTRZEŻENIA OGÓLNE



Przed przystąpieniem do montażu urządzenia należy uważnie przeczytać niniejszą instrukcję i postępować zgodnie z zaleceniami, ponieważ nieprawidłowy montaż może prowadzić do poważnych szkód osobowych i uszkodzeń urządzenia. Zaleca się staranne przechowywanie instrukcji.



Według najnowszych, obowiązujących przepisów europejskich, wykonanie automatyki musi być zgodne z obowiązującą Dyrektywą Maszynową umożliwiającą zadeklarowanie zgodności automatyki. W związku z tym, wszystkie czynności polegające na podłączeniu do sieci elektrycznej, wykonywaniu prób odbiorczych, przekazywaniu do eksploatacji i konserwacji urządzenia muszą być wykonywane wyłącznie przez wykwalifikowanego i kompetentnego technika.



W celu uniknięcia jakiegokolwiek zagrożenia na skutek przypadkowego uzbrojenia termicznego urządzenia odłączającego, nie należy zasilać tego urządzenia przy użyciu zewnętrznego urządzenia, jak zegar lub podłączyć go do obwodu charakteryzującego się regularnym podłączeniem lub odłączeniem zasilania.

UWAGA! Przestrzegać zamieszczonych niżej zaleceń:

- Przed rozpoczęciem montażu należy sprawdzić informacje na temat „Parametrów technicznych produktu”, a w szczególności, czy urządzenie jest przystosowane do napędzania posiadanego przez Państwa urządzenia. Jeżeli nie jest odpowiednie, NIE należy wykonywać montażu.
- Nie używać urządzenia, jeśli nie przeprowadzono procedury oddania do eksploatacji, opisanej w rozdziale „Odbiór i przekazanie do eksploatacji”.
- Przed przystąpieniem do montażu produktu, należy sprawdzić, czy wszystkie elementy i materiały przeznaczone do użycia znajdują się w idealnym stanie i są odpowiednie do użycia.
- Produkt nie jest przeznaczony do obsługi przez osoby (w tym dzieci) o ograniczonych zdolnościach fizycznych, zmysłowych bądź umysłowych lub przez osoby nieposiadające odpowiedniego doświadczenia i wiedzy.
- Nie zezwalać dzieciom na zabawę urządzeniem.
- Nie zezwalać dzieciom na zabawę urządzeniami sterującymi produktem. Przechowywać piloty w miejscu niedostępnym dla dzieci.
- W sieci zasilającej instalacji należy przygotować urządzenie odłączające (nieznajdujące się na wyposażeniu), którego odległość pomiędzy stykami podczas otwarcia zapewnia całkowite odłączenie w warunkach określonych przez III kategorię przepięciową.
- Podczas montażu, należy delikatnie obchodzić się z urządzeniem, chroniąc je przed zgnieceniem, uderzeniem, upadkiem lub kontaktem z jakiegokolwiek rodzaju płynami. Nie umieszczać urządzenia w pobliżu źródeł ciepła i nie wystawiać go na działanie otwartego ognia. Opisane powyżej sytuacje mogą doprowadzić do uszkodzenia urządzenia, być przyczyną nieprawidłowego działania lub zagrożeń. Jeżeli doszłoby do którejś z opisanych sytuacji, należy natychmiast przerwać montaż i zwrócić się o pomoc do Serwisu Technicznego.

- Producent nie ponosi odpowiedzialności za szkody materialne lub osobowe powstałe w wyniku nieprzestrzegania instrukcji montażu. W takich przypadkach, nie ma zastosowania rękojmią za wady materialne.
- Poziom ciśnienia akustycznego emisji skorygowanego charakterystyką A jest niższy od 70 dB(A).
- Czyszczenie i konserwacja, za którą jest odpowiedzialny użytkownik, nie powinna być wykonywana przez dzieci pozbawione opieki.
- Przed wykonaniem działań na instalacji (konserwacja, czyszczenie), należy zawsze odłączyć produkt od sieci zasilającej.
- Należy wykonywać okresowe przeglądy instalacji, a w szczególności kabli, sprężyn i wsporników, celem wykrycia ewentualnego braku wyważenia lub oznak zużycia, czy uszkodzeń. Nie używać w razie konieczności naprawy lub regulacji, ponieważ obecność usterek lub nieprawidłowe wyważenie mogą prowadzić do poważnych obrażeń.
- Materiał opakowaniowy podlega utylizacji zgodnie z lokalnymi przepisami.
- Osoby trzecie nie powinny się znajdować w pobliżu automatyki podczas jej przesuwania przy użyciu elementów sterowniczych.
- Podczas wykonywania manewru, należy nadzorować automatykę i zadbać o to, aby inne osoby nie zbliżyły się do urządzenia, aż do czasu zakończenia czynności.
- Nie sterować automatyką, jeżeli w jej pobliżu znajdują się osoby wykonujące czynności; przed wykonaniem tych czynności należy odłączyć zasilanie elektryczne.
- Jeśli kabel zasilający jest uszkodzony, należy go wymienić na identyczny dostępny u producenta lub w serwisie technicznym lub u innej osoby posiadającej porównywalne kwalifikacje, aby uniknąć jakiegokolwiek ryzyka.

1.2 OSTRZEŻENIA DOTYCZĄCE INSTALACJI

- Przed zamontowaniem silnika, należy sprawdzić stan wszystkich części mechanicznych, odpowiednie wyważenie i upewnić się, czy urządzenie może być prawidłowo manewrowane.
- Jeżeli brama przeznaczona do zautomatyzowania posiada również drzwi dla pieszych, należy przygotować instalację z systemem kontrolnym, który uniemożliwi działanie silnika, gdy drzwi dla pieszych będą otwarte.
- Upewnić się, że elementy sterownicze znajdują się z dala od części w ruchu, umożliwiając w każdym razie ich bezpośrednią widoczność. W razie niestosowania przełącznika, elementy sterownicze należy montować w miejscu niedostępnym i na minimalnej wysokości 1,5m.
- Jeśli ruch otwierania jest sterowany przez system przeciwpożarowy, należy się upewnić, że ewentualnie okna znajdujące się powyżej 200 mm zostaną zamknięte przez elementy sterownicze.
- Zapobiegać i unikać jakiegokolwiek uwięzienia między częściami stałymi i częściami w ruchu podczas wykonywania manewrów.
- Umieścić na stałe tabliczkę na temat ręcznego manewru w pobliżu elementu umożliwiającego wykonanie manewru.
- Po zamontowaniu silnika należy się upewnić, że mechanizm, system ochrony i każdy manewr ręczny funkcjonują prawidłowo.

2 OPIS PRODUKTU I JEGO PRZEZNACZENIE

NKSL400 jest to zabudowywany motoreduktor, który należy zamontować w słupie i jest używany do automatyzacji bram przesuwanych do użytku domowego.

W urządzeniu znajduje się elektroniczna centrala sterująca ze złączem grzebieniowym. Podłączenia elektryczne dla urządzeń zewnętrznych są uproszczone dzięki użyciu systemu „BlueBUS”, co pozwala na podłączenie wielu urządzeń za pomocą jedynie 2 przewodów.

Jeżeli urządzenie jest zasilane z sieci, **NKSL400**, może zawierać akumulator awaryjny (mod. PS124, opcjonalne urządzenie dodatkowe), które w przypadku braku zasilania elektrycznego (awarii zasilania) umożliwia automatyce wykonanie kilku manewrów. W przypadku przerwy w dostawie energii elektrycznej można przesunąć skrzydło bramy poprzez odblokowanie motoreduktora za pomocą odpowiedniego klucza (patrz punkt „**Ręczne blokowanie i odblokowywanie motoreduktora**”).

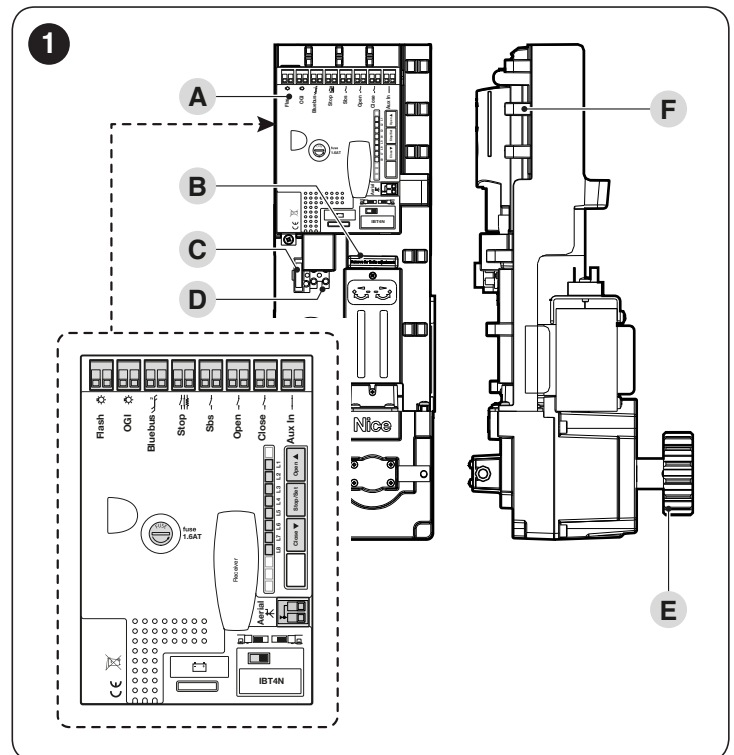
Automatyka umożliwia zainstalowanie różnych urządzeń dodatkowych, które zwiększają liczbę pełnionych przez nią funkcji i gwarantują bezpieczeństwo.



Każde inne użytkowanie, odmienne od opisanego, należy uwzględnić za niewłaściwe i zabronione!

2.1 WYKAZ CZĘŚCI WCHODZĄCYCH W SKŁAD PRODUKTU

Naked zawiera centralę sterującą ze złączem grzebieniowym. „**Rysunek 1**” przedstawia główne części wchodzące w jej skład.



- A** Centrala elektroniczna sterująca i kontrolna
- B** Regulatory pozycji ogranicznika krańcowego
- C** Bezpiecznik
- D** Złącze zasilania
- E** Koło zębate
- F** Pierścienie do przełożenia kabli

3.1 KONTROLE WSTĘPNE DO WYKONANIA PRZED MONTAŻEM



Instalacja urządzenia musi być wykonana przez wykwalifikowany personel, zgodnie z przepisami, normami i uregulowaniami prawnymi, oraz według niniejszej instrukcji.

Przed przystąpieniem do montażu urządzenia należy:

- sprawdzić stan dostawy
- upewnić się, że wszystkie materiały, z których będzie się korzystał, są w doskonałym stanie i są odpowiednie do przewidzianego użycia
- sprawdzić, czy konstrukcja bramy jest odpowiednia do zautomatyzowania
- sprawdzić, czy masa i wymiary skrzydła mieszczą się w granicach użytkowania zamieszczonych w punkcie „**Ograniczenia w użytkowaniu**”
- sprawdzić, porównując z wartościami podanymi w rozdziale „**PARAMETRY TECHNICZNE**”, czy siła niezbędna do poruszenia skrzydła jest mniejsza od połowy „Momentu maksymalnego” i czy siła potrzebna do utrzymania ruchu skrzydła jest mniejsza od połowy „Momentu nominalnego”; zaleca się tu margines 50% wartości sił, ponieważ niesprzyjające warunki klimatyczne mogą zwiększać tarcie
- sprawdzić, czy wymiary wewnętrzne słupa są odpowiednie (co najmniej 140 x 140 mm)
- sprawdzić gniazda przygotowane do montażu słupa
- sprawdzić, czy przestrzeń w tylnej części każdego ze słupów jest odpowiednio duża, aby umieścić tam motoreduktor i podłączyć kable
- sprawdzić, czy uziemienie słupa w instalacji zostało wykonane prawidłowo.



Należy się upewnić, że słup został prawidłowo przygotowany, zgodnie z przepisami obowiązującymi na danym terytorium oraz, że przy zamkniętej pokrywie zapewnia on stopień ochrony IP44.

- sprawdzić, czy na całej drodze przesuwu skrzydła, zarówno przy zamykaniu, jak i przy otwieraniu, nie występują miejsca posiadające zwiększone tarcie
- sprawdzić, czy nie występuje niebezpieczeństwo wykołowania się skrzydła i, czy nie występuje zagrożenie wysunięcia się z prowadnic
- sprawdzić wytrzymałość mechanicznych ograniczników ruchu oraz, czy nie powstaną odkształcenia nawet w razie silnego uderzenia w zderzak
- sprawdzić, czy skrzydło jest wyważone, czyli nie porusza się samoczynnie, jeśli jest zatrzymane i pozostawione w dowolnym położeniu
- upewnić się, że miejsce, w którym ma zostać zamontowany produkt nie może ulec podtopieniu; ewentualnie zamontować produkt na odpowiedniej wysokości od podłoża
- sprawdzić, czy strefa mocowania motoreduktora pozwala na jego odblokowanie oraz łatwe i bezpieczne przeprowadzenie manewru ręcznego
- sprawdzić, czy miejsca mocowania różnych urządzeń znajdują się w miejscach zabezpieczonych przed uderzeniami i, czy powierzchnie montażu są odpowiednio solidne
- nie zanurzać elementów automatyki w wodzie lub innych płynach
- nie umieszczać produktu w pobliżu płomieni lub źródeł ciepła, w środowisku potencjalnie wybuchowym, szczególnie kwaśnym lub słonym, ponieważ może to uszkodzić produkt i stać się powodem nieprawidłowego działania albo spowodować zagrożenia
- w przypadku istnienia drzwi wewnątrz skrzydła lub w obszarze ruchu skrzydła, należy się upewnić, że nie utrudniają one normalnego przesuwu i ewentualnie przewidzieć odpowiedni system blokujący
- podłączyć centralę do elektrycznej linii zasilania wyposażonej w uziemienie
- podłączyć bramę do uziemienia zgodnie z obowiązującymi przepisami

- na elektrycznej linii zasilania należy zainstalować urządzenie zapewniające całkowite odłączenie automatyki od sieci. W urządzeniu odłączającym powinny się znajdować styki oddalone od siebie w stanie otwarcia na taką odległość, która umożliwi całkowite odłączenie w warunkach określonych przez III kategorię przepięciową, zgodnie z zasadami montażu. W razie potrzeby, urządzenie to zapewnia szybkie i bezpieczne odłączenie zasilania, dlatego należy je ustawić w miejscu widocznym z miejsca montażu automatyki. Jeżeli natomiast urządzenie to umieszczone jest w niewidocznym miejscu, należy wyposażyć je w system blokujący ewentualne, przypadkowe lub samowolne ponowne podłączenie zasilania, w celu wyeliminowania wszelkich zagrożeń. Urządzenie odłączające nie jest dostarczane wraz z produktem.

3.2 OGRANICZENIA W UŻYTKOWANIU

Dane dotyczące wydajności produktu są zamieszczone w rozdziale „**PARAMETRY TECHNICZNE**” i są one jedynymi wartościami umożliwiającymi właściwą ocenę odpowiedności użycia.

Parametry konstrukcyjne produktu sprawiają, że jest on odpowiedni do skrzydeł przesuwnych, zgodnie z ograniczeniami podanymi w poniższych tabelach.

Rzeczywista przydatność produktu do zautomatyzowania określonej bramy przesuwnej zależy od tarcia i innych czynników, także tymczasowych, jak obecność lodu, który mógłby przeszkodzić w ruchu skrzydła.

W celu dokonania rzeczywistej oceny absolutnie koniecznym jest dokonanie pomiaru siły niezbędnej do poruszenia skrzydła na całym jego przebiegu i upewnienie się, że nie przekroczy ona połowy wartości „Momentu nominalnego” podanego w rozdziale „**PARAMETRY TECHNICZNE**” (zalecany jest margines 50% gdyż warunki klimatyczne mogą doprowadzić do zwiększenia tarcia); ponadto, w celu ustalenia liczby cykli na godzinę; kolejnych cykli oraz maksymalnej dopuszczalnej prędkości należy wziąć pod uwagę informacje podane w poniższych tabelach.

Tabela 1

NKSL400 - OGRANICZENIA WYNIKAJĄCE Z DŁUGOŚCI SKRZYDŁA	
Długość skrzydła (m)	Maksymalna liczba cykli/godzinę Maksymalna liczba kolejnych cykli
Do 4	35
	14
4 ÷ 6	23
	11

Tabela 2

NKSL400 - OGRANICZENIA WYNIKAJĄCE Z MASY SKRZYDŁA	
Masa skrzydła (kg)	Procentowy udział cykli Dozwolona prędkość maksymalna
Do 200	100% V6 = Najszybciej
200 ÷ 400	50% V5 = Bardzo szybko

Długość skrzydła pozwala na określenie maksymalnej liczby cykli na godzinę oraz kolejnych cykli, natomiast masa bramy pozwala na określenie procentowej redukcji cykli i maksymalnej dozwolonej prędkości; na przykład jeśli skrzydło ma 5 m długości byłoby możliwe 23 cykle/godzinę i 11 kolejnych cykli, natomiast jeśli skrzydło waży 350 kg należy zmniejszyć je o 50%, zatem w rezultacie otrzymamy 11 cykli na godzinę oraz 5 kolejnych cykli, natomiast maksymalna dopuszczalna prędkość wyniesie V5: „Bardzo szybko”. W celu zapobieżenia przegrzaniu, w centrali zamontowany jest ogranicznik, który oblicza obciążenie silnika i czas trwania cykli i interweniuje, kiedy zostaje przekroczona maksymalna wartość graniczna. Ogranicznik manewrów mierzy także temperaturę otoczenia, ograniczając dodatkowo liczbę manewrów w przypadku szczególnie wysokich temperatur.

3.2.1 Trwałość produktu

Trwałość to średni czas użytkowania produktu. Trwałość urządzenia zależy w dużym stopniu od wskaźnika trudności wykonywania manewrów, czyli sumy wszystkich czynników wpływających na zużycie produktu.

Aby oszacować trwałość automatyki, należy postąpić w opisany poniżej sposób:

1. zsumować wartości wskaźników z „Tabela 3” dotyczących warunków występujących w instalacji
2. na wykresie na „Rysunku 2”, przeprowadzić pionowo linię od odnalezionej wartości aż do przecięcia z krzywą. W tym punkcie wykreślić linię poziomą aż do przecięcia z linią „liczba cykli”. Określona wartość to szacowana trwałość Państwa produktu.

Trwałość wskazaną na wykresie można uzyskać tylko wtedy, jeżeli jest skrupulatnie realizowany plan konserwacji, patrz rozdział „KONSERWACJA URZĄDZENIA”. Trwałość produktu oszacowywana jest na podstawie obliczeń projektowych i wyników testów wykonanych na prototypach. Będąc zatem tylko wartością szacunkową, nie jest jednoznaczną gwarancją rzeczywistej trwałości produktu.

Przykład obliczania trwałości: automatyzacja bramy ze skrzydłem o przykładowej długości 4,5 m i masie 250 kg, zainstalowanej w pobliżu morza

W „Tabela 3” widoczne są następujące „wskaźniki trudności” dla tego typu instalacji: 10% („Długość skrzydła”), 15% („Masa skrzydła”) i 15% („Obecność pyłu, piasku lub soli”).

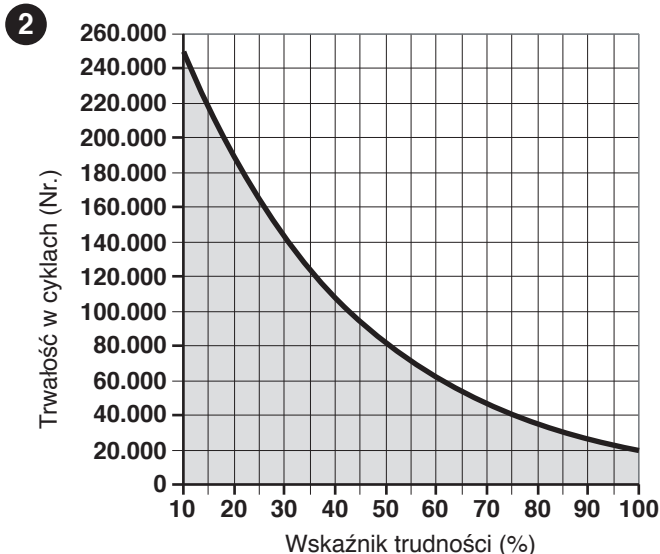
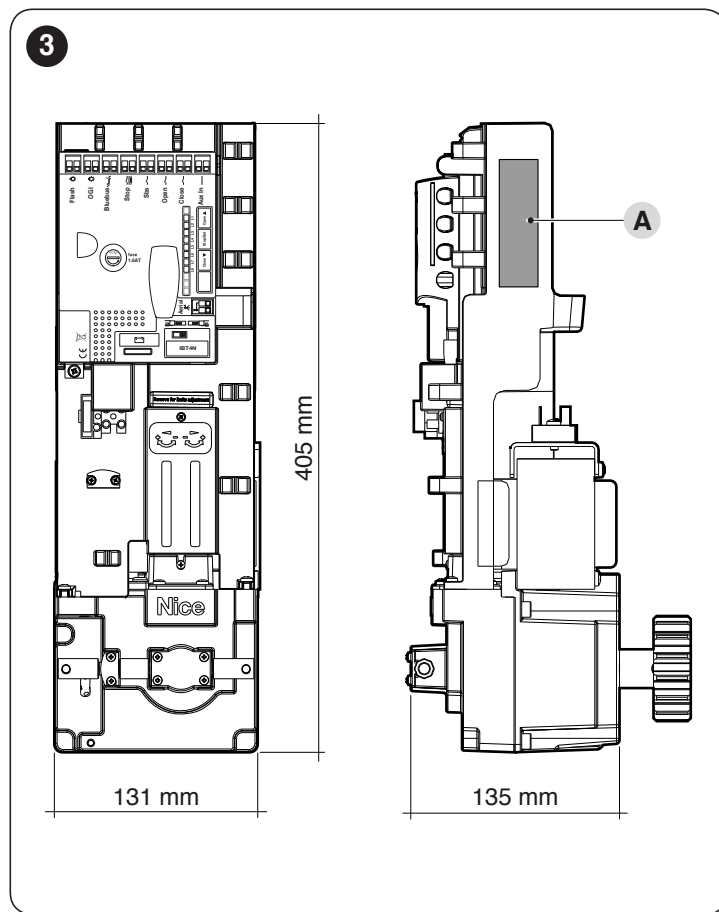
Wskaźniki te należy zsumować, aby odczytać całkowity wskaźnik trudności, który w tym przypadku wynosi 40%. Na podstawie odnalezionej wartości (40%) należy odszukać na pionowej osi Wykresu („wskaźnik intensywności użytkowania”) wartość odpowiadającą „liczbie cykli”, jaką nasz produkt będzie w stanie wykonać podczas swojego cyklu życia. Wartość ta wynosi około 105 000 cykli.

Tabela 3

TRWAŁOŚĆ PRODUKTU		Wskaźnik trudności
Długość skrzydła	< 3 m	0%
	3 - 4 m	5%
	4 - 5 m	10%
	5 - 6 m	20%
Masa skrzydła	< 200 kg	0%
	200 - 300 kg	15%
	300 - 400 kg	30%
Temperatura otoczenia wyższa niż 40°C lub niższa niż 0°C albo wilgotność wyższa niż 80%		20%
Obecność pyłu, piasku lub soli		15%
Ustawienie siły silnika na „poziom 4”		15%

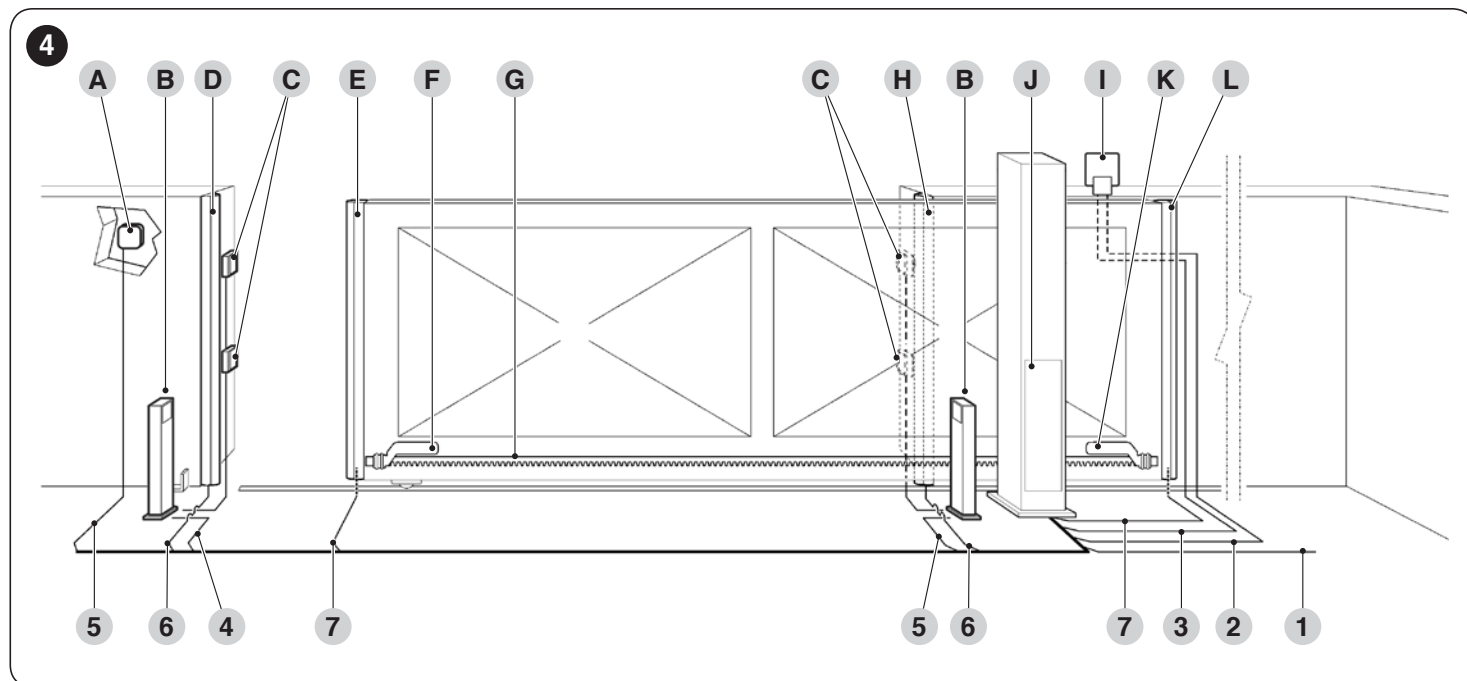
3.3 IDENTYFIKACJA I WYMIARY GABARYTOWE

Wymiary i etykiетка (A) umożliwiające identyfikację produktu zostały zamieszczone na „Rysunku 3”.



3.4 PRACE PRZYGOTOWAWCZE DO MONTAŻU

Na rys. przedstawiony został przykład instalacji automatyki, wykonanej przy użyciu komponentów firmy Nice.



- A** Przełącznik kluczykowy
- B** Fotokomórki na kolumnie
- C** Fotokomórki
- D** Listwa główna stała (opcjonalny)
- E** Listwa główna ruchoma
- F** Uchwyt wyłącznika krańcowego „Otwarty”
- G** Listwa zębata
- H** Listwa drugorzędna stała (opcjonalny)
- I** Lampa ostrzegawcza z wbudowaną anteną
- J** **NKSL400**
- K** Uchwyt wyłącznika krańcowego „Zamknięty”
- L** Listwa drugorzędna ruchoma (opcjonalny)

Części te są rozmieszczone według typowego i zwyczajowego schematu. Przy użyciu schematu na „Rysunku 4”, ustalić zbliżoną pozycję, w której zostanie zainstalowany każdy komponent przewidziany w instalacji.

Tabela 4

DANE TECHNICZNE PRZEWODÓW ELEKTRYCZNYCH	
Identyfikator	Dane techniczne przewodu
1	Kabel ZASILAJĄCY MOTOREDUKTORA 1 kabel 3 x 1,5 mm ² Długość maksymalna 30 m [uwaga 1]
2	Kabel LAMPY OSTRZEGAWCZEJ 1 kabel 2 x 0,5 mm ² Maksymalna długość 20 m
3	Kabel ANTENOWY 1 kabel ekranowany typu RG58 Maksymalna długość 20 m; zalecana < 5 m
4	Kabel FOTOKOMÓREK 1 kabel 2 x 1,5 mm ² Długość maksymalna 30 m [uwaga 2]
5	Kabel PRZEŁĄCZNIKA KLUCZYKOWEGO 2 kable 2 x 0,5 mm ² [uwaga 3] Maksymalna długość 50 m
6	Kabel LISTWY STAŁE 1 kabel 2 x 0,5 mm ² [uwaga 4] Maksymalna długość 30 m
7	Kabel LISTWY RUCHOME 1 kabel 2 x 0,5 mm ² [uwaga 4] Długość maksymalna 30 m [uwaga 5]

Uwaga 1 Jeśli przewód zasilający jest dłuższy niż 30 m, należy zastosować przewód o większym przekroju (3 x 2,5 mm²) oraz niezbędne jest dodatkowe uziemienie w pobliżu automatyki.

Uwaga 2 Jeśli długość przewodu BlueBus przekracza 30 m długości do maksymalnie 50 m, należy użyć przewodu o większym przekroju (2 x 1 mm²).

Uwaga 3 Te dwa kable można zastąpić pojedynczym kablem 4 x 0,5 mm².

Uwaga 4 Jeśli zastosowano więcej niż jedną listwę, patrz punkt „**Wejście STOP**” dla rodzaju zalecanego połączenia.

Uwaga 5 Do połączenia listw ruchomych na skrzydłach przesuwanych należy wykorzystać odpowiednie urządzenia, które pozwalają na połączenie elektryczne również wtedy, kiedy skrzydło jest w ruchu.



Przed przeprowadzeniem instalacji, należy przygotować przewody elektryczne potrzebne w Państwa instalacji, odnosząc się do „Rysunku 4” i informacji zamieszczonych w rozdziale „PARAMETRY TECHNICZNE”.



Zastosowane kable muszą być przeznaczone dla rodzaju otoczenia, w którym odbywa się ich montaż.



Podczas układania przewodów rurowych prowadzących kable elektryczne, należy wziąć pod uwagę, że, z powodu możliwego gromadzenia się wody w studziencie rozgałęźnej, przewody rurowe mogą powodować powstawanie w centrali skroplin, które mogą uszkodzić obwody elektroniczne.

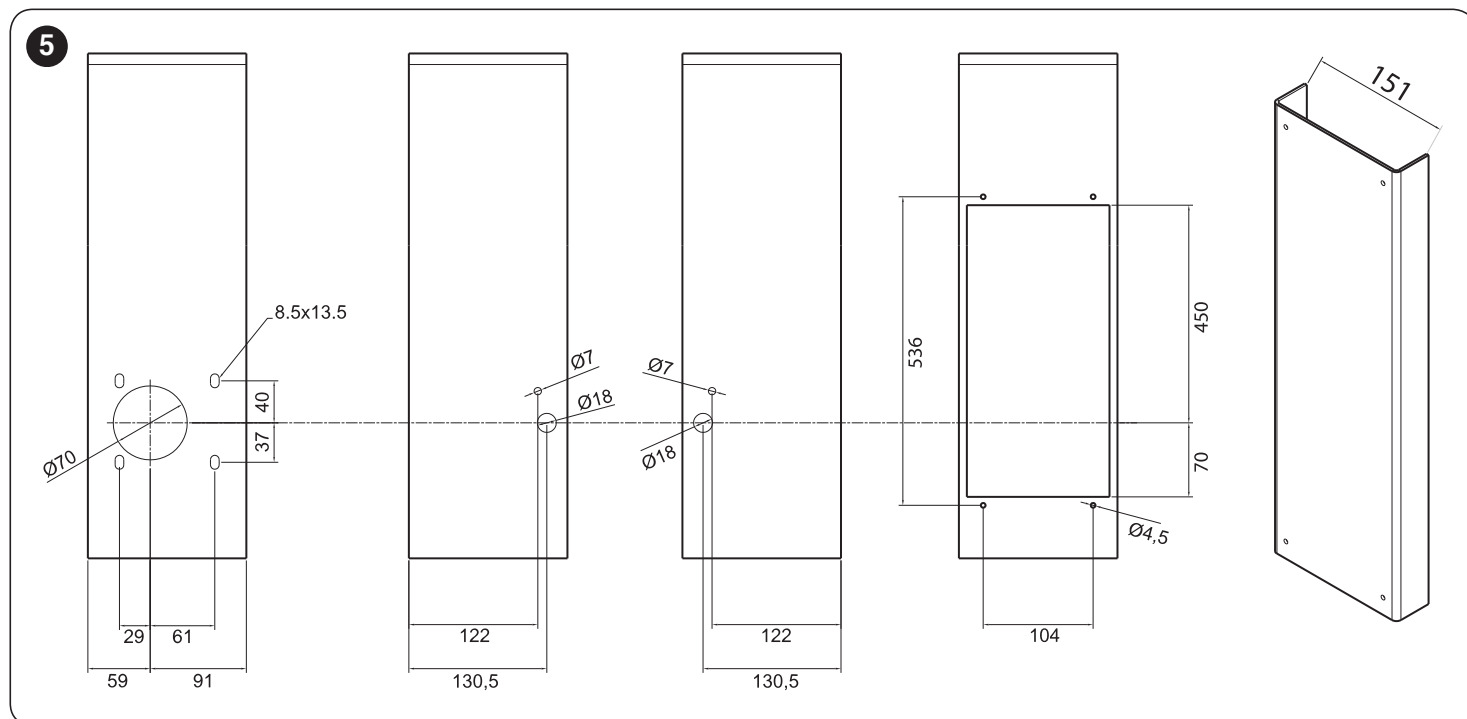
3.5 PRACE PRZYGOTOWUJĄCE SŁUP DO ZAMONTOWANIA MOTOREDUKTORA



Słup należy uszczelnić w górnej części.

Otwór na motoreduktor powinien mieć wymiar 520 x 134 mm.

Uwaga Zaleca się wykonanie pokrywy przedstawionej na „Rysunku 5”: 151 mm, wymiar wewnętrzny.



3.6 MONTAŻ SIŁOWNIKA



Nieprawidłowy montaż może doprowadzić do poważnego uszkodzenia ciała osób wykonujących działania i użytkujących instalację.

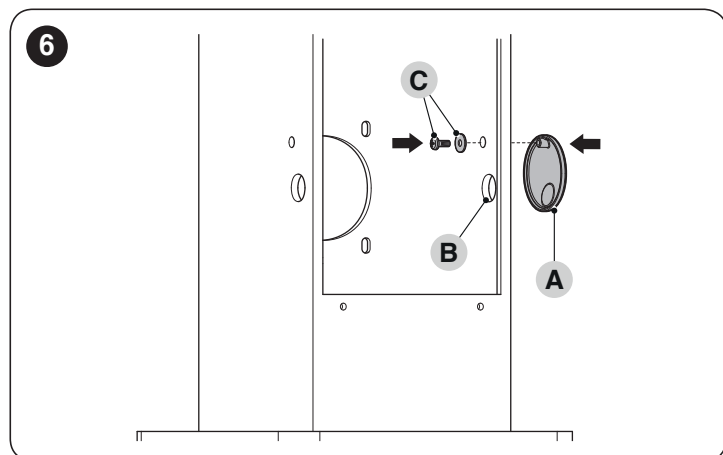
Przed rozpoczęciem montażu automatyki, należy wykonać kontrole wstępne opisane w punktach „Kontrole wstępne do wykonania przed montażem” i „Ograniczenia w użytkowaniu”.



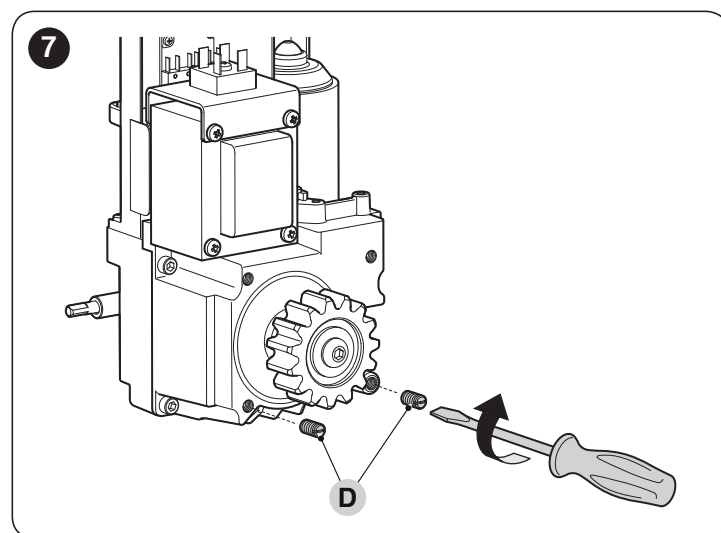
Przed przystąpieniem do montażu zaleca się ustawienie skrzydła bramy w połowie długości posuwu, a następnie przymocowanie motoreduktora do podstawy mocowania (słupa). W ten sposób zostanie zapewniona autoregulacja mechanicznych ograniczników krańcowych.

W celu dokonania montażu NKSL400;

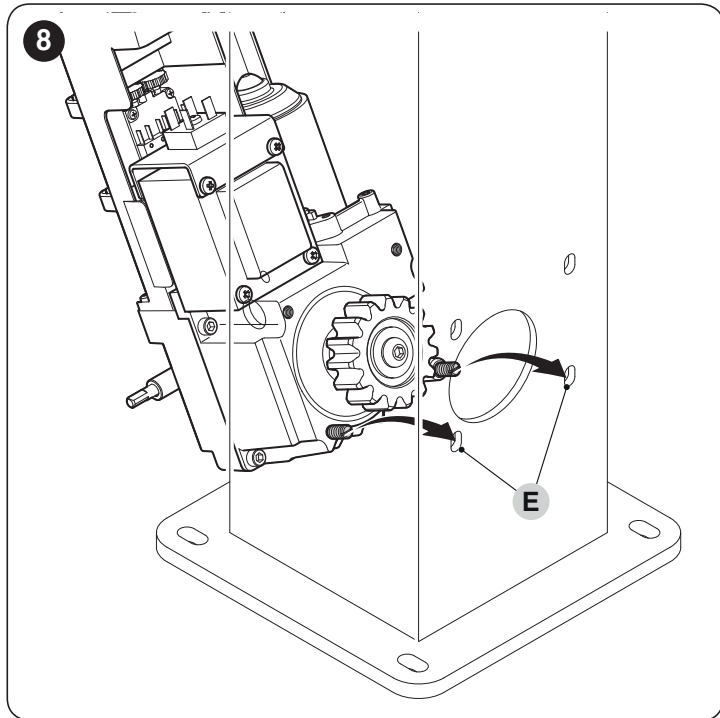
1. włożyć pokrywę mechanizmu wysprężającego (A) do specjalnego otworu (B) i zamocować za pomocą znajdującej się w zestawie śruby i podkładki (C)



2. jeżeli wykonanie montażu jest utrudnione, wykorzystać 2 znajdujące się w zestawie kołki (D) i włożyć je do otworów w dolnej części słupa



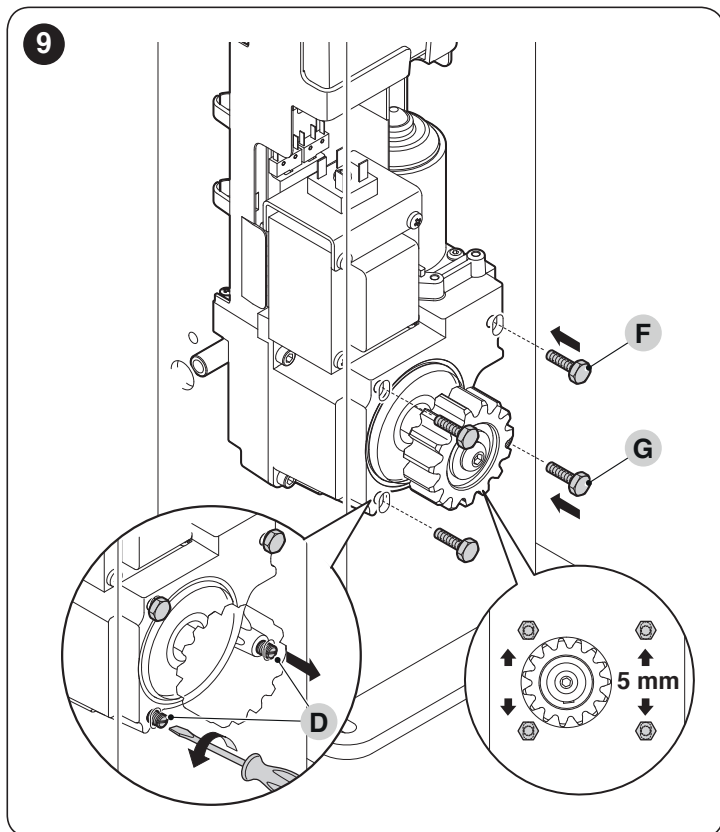
3. umieścić motoreduktor w słupie i ustawić go w pobliżu otworów dolnych (E)



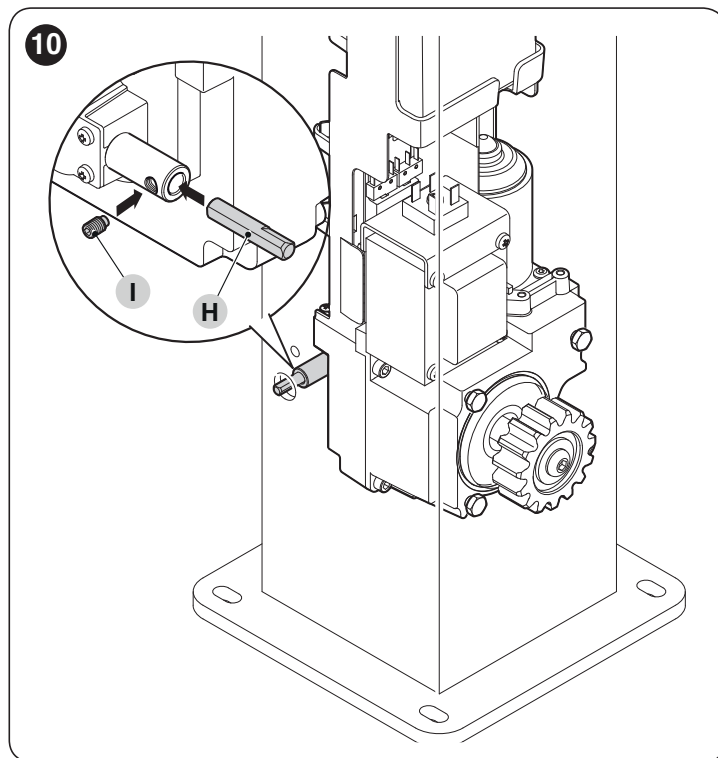
4. przykręcić dwie dostarczone śruby M8 (F) na wysokości otworów górnych
 5. wyjąć kołki (D)
 6. przykręcić dwie dostarczone śruby M8 (G) na wysokości otworów dolnych



Dozwolona regulacja wysokości motoreduktora wynosi 5 mm.



7. włożyć trójkątny sworzень (H) do gniazda wałka wysprężającego. Możliwa jest regulacja wystającej części sworznia i dopasowanie jej do szerokości słupa. Następnie należy sprawdzić działanie, wkładając klucz odblokowujący. Zamocować za pomocą nakrętki (I) dostarczonej w zestawie, uważając by dokręcić ją na płaskiej powierzchni sworznia



8. w tym momencie, jeżeli listwa zębata jest już zamontowana, wykonać regulację mechanicznych wyłączników krańcowych, tak jak opisano w punkcie „**Regulacje ograniczników krańcowych mechanicznych**”

Jeżeli listwę zębatą trzeba dopiero zamontować, należy:

9. przesunąć ręcznie skrzydło na minimalną odległość 50 cm od linii ogranicznika krańcowego (podczas zamykania)
 10. ustawić listwę zębatą na kole zębatym i sprawdzić, czy jest dokładnie wypoziomowana i, czy pomiędzy kołem zębatym a zębatką zachowany został luz 1÷2 mm
 11. ustawić ręcznie skrzydło w pozycji zamkniętej (całkowicie) i sprawdzić, czy pierwszy uchwyt użyty do zamocowania listwy zębatej znajduje się na środku koła zębatego

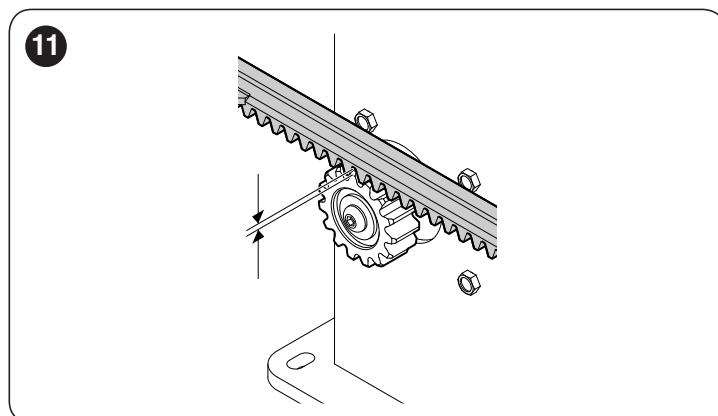
3.7 REGULACJE OGRANICZNIKÓW KRAŃCOWYCH MECHANICZNYCH

Aby dokonać regulacji ograniczników krańcowych, należy postępować w następujący sposób:

1. odblokować motoreduktor za pomocą specjalnego klucza (patrz punkt „**Ręczne blokowanie i odblokowywanie motoreduktora**”)
2. następnie wykonać ręcznie kompletny manewr Otwarcia i Zamknięcia bramy, aby umożliwić wykonanie autoregulacji mechanicznych ograniczników krańcowych.



Podczas wykonywania tego manewru należy sprawdzić, czy zębatka przesuwa się równo po kole zębatym z maksymalnym odchyleniem 5 mm oraz, czy na całej długości, pomiędzy kołem zębatym a listwą, zachowany jest luz wynoszący 1÷2 mm.



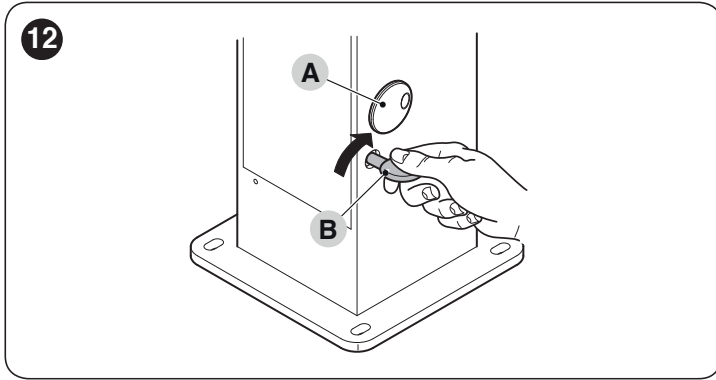
- na koniec przesunąć ręcznie skrzydło bramy do połowy skoku i zablokować motoreduktor za pomocą specjalnego klucza (patrz punkt „**Ręczne blokowanie i odblokowywanie motoreduktora**”).

3.8 RĘCZNE BLOKOWANIE I ODBLOKOWYWANIE MOTOREDUKTORA

Motoreduktor wyposażony jest w system mechanicznego odblokowania, który umożliwia ręczne otwieranie i zamykanie bramy. Te czynności ręczne należy wykonywać w przypadku braku zasilania elektrycznego, usterek oraz podczas czynności instalacyjnych.

W celu odblokowania:

- przesunąć pokrywę (A) przykrywającą zamek
- włożyć i obrócić klucz (B) w prawo o di 90°



- teraz można przesunąć ręcznie skrzydło do żądanej pozycji.

4 POŁĄCZENIA ELEKTRYCZNE

4.1 KONTROLA WSTĘPNA



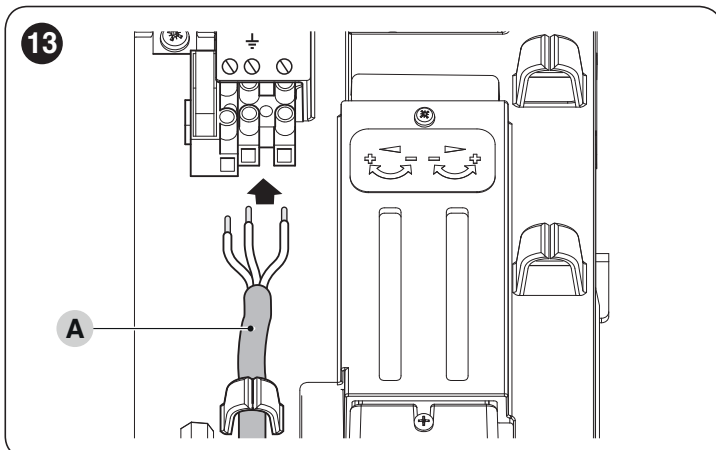
Wszystkie połączenia elektryczne należy wykonywać bez obecności sieciowego zasilania elektrycznego i przy odłączonym akumulatorze awaryjnym (jeżeli występuje).



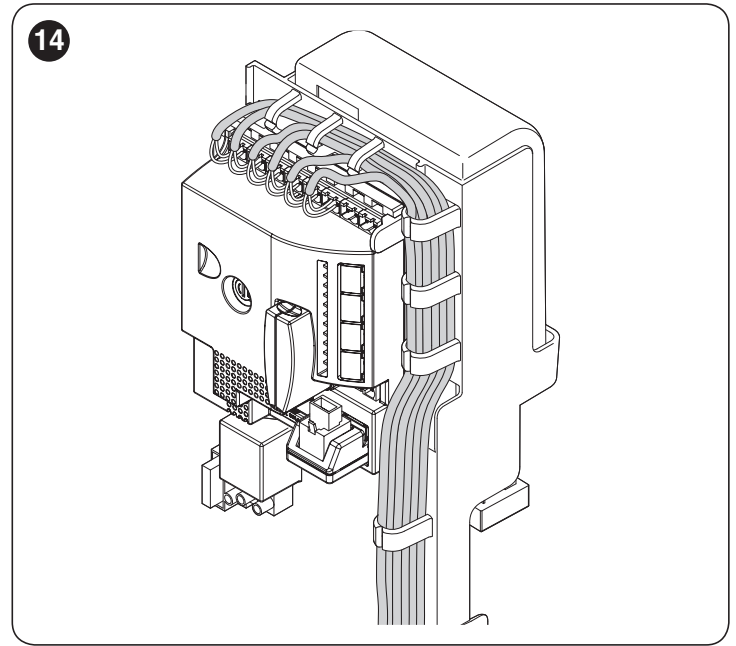
Połączenia mogą być wykonane wyłącznie przez wykwalifikowany personel.

W celu wykonania połączeń elektrycznych:

- doprowadzić wszystkie przewody podłączeniowe do poszczególnych urządzeń, pozostawiając naddatek 20÷30 cm od wyliczonej długości. Patrz „**Tabela 4**” w celu uzyskania informacji na temat rodzaju przewodów i „**Rysunek 4**” w celu połączeń.
- za pomocą opaski zaciskowej związać wszystkie przewody, które wchodzi do motoreduktora, umieszczając opaskę nieco poniżej otworu do wprowadzenia przewodów
- podłączyć przewód zasilający (A) do odpowiedniego zacisku, tak jak pokazano na rysunku, następnie, za pomocą opaski zaciskowej, unieruchomić przewód na najbliższym pierścieniu



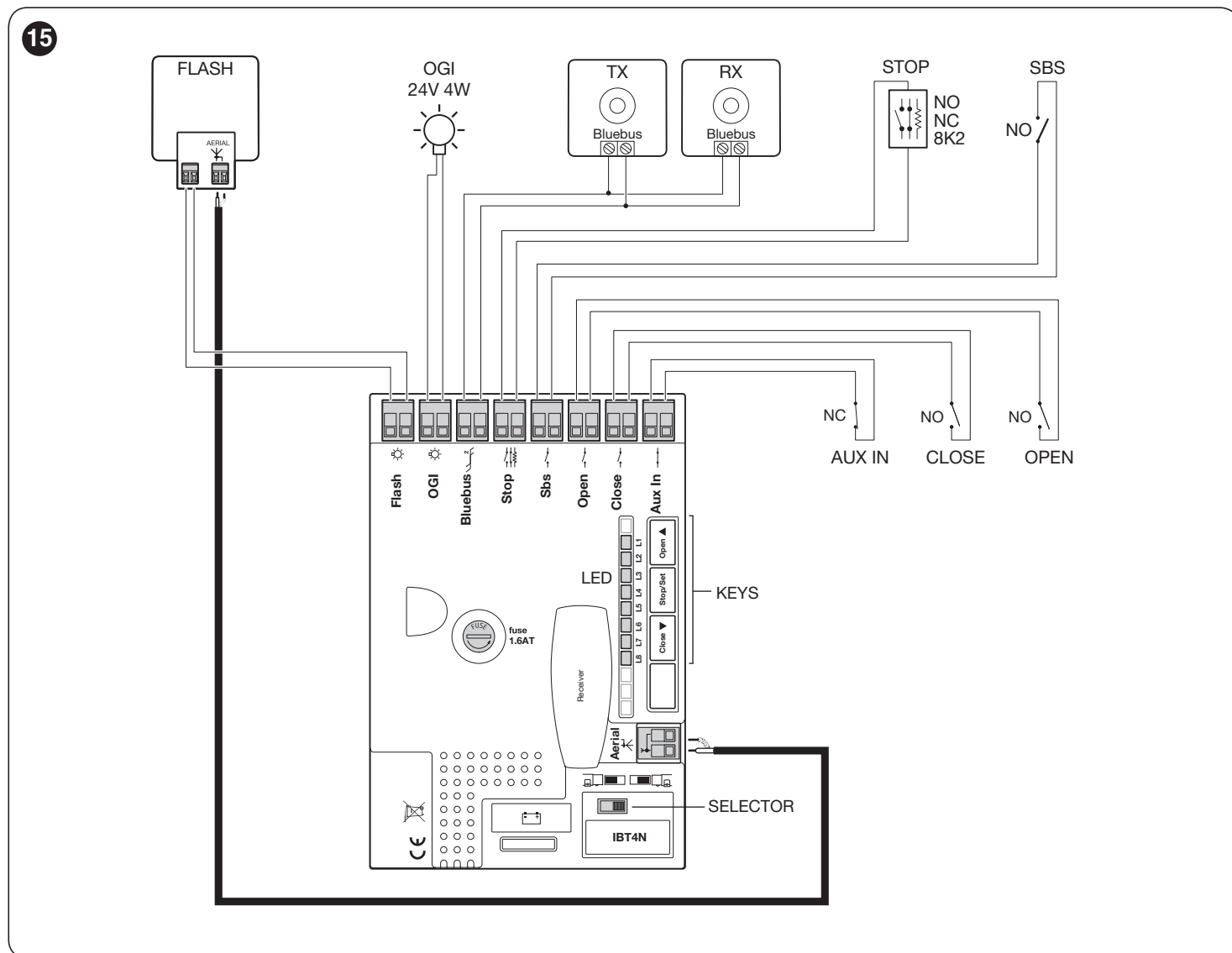
- wykonać połączenia innych przewodów zgodnie ze schematem na „**Rysunku 14**” i **15**. W celu ułatwienia wykonania tego działania, zaciski są wyjmowane.
- po zakończeniu połączeń należy zablokować przewody w specjalnych pierścieniach. Nadmiar przewodu antenowego należy zamocować wraz z innymi przewodami.



W celu podłączenia 2 silników na przeciwległych skrzydłach, patrz punkt „Motoreduktor w trybie SLAVE**”.**

4.2 SCHEMAT I OPIS POŁĄCZEŃ

4.2.1 Schemat połączeń



4.2.2 Opis połączeń

Tabela 5

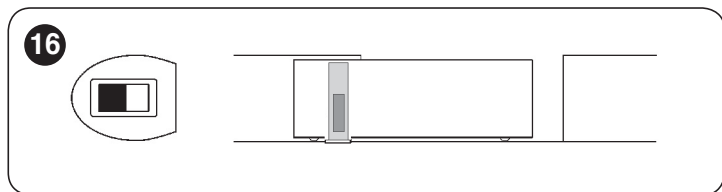
POŁĄCZENIA ELEKTRYCZNE	
Zaciski	Opis
FLASH	Wyjście dla jednej lub dwóch lamp ostrzegawczych typu „LUCYB” lub innych z jedną żarówką 12V o maksymalnej mocy 21W.
OGI	Wyjście „Kontrolka Otwartej Bramy”; można tu podłączyć lampę sygnalizacyjną 24V o mocy maksymalnie 4W. Mogą być również zaprogramowane dla innych funkcji, patrz punkt „ Programowanie drugiego poziomu (parametry regulowane) ”.
BLUEBUS	Do tego zacisku można podłączyć kompatybilne urządzenia. Wszystkie są łączone równolegle tylko dwoma przewodami, którymi są zasilane, i którymi wysyłają sygnały do centrali. Pozostałe informacje dotyczące BlueBUS znajdują się w punkcie „ BlueBUS ”.
STOP NO-NC-8K2	Wejście urządzeń blokujących lub zatrzymujących wykonywany manewr. Stosując odpowiednie połączenia, możliwe jest podłączenie styków „Normalnie zamkniętych”, „Normalnie otwartych” lub urządzenia o stałym oporze. Dodatkowe informacje dotyczące STOP znajdują się w punkcie „ Wejście STOP ”.
Sbs	Wejście dla urządzeń, które sterują ruchem w trybie Krok po Kroku; można tu podłączyć styki typu „Normalnie Otwarty”.
OPEN	Wejście dla urządzeń, które sterują ruchem samego otwierania, można tu podłączyć styki typu „Normalnie Otwarty”.
CLOSE	Wejście dla urządzeń, które sterują ruchem samego zamykania; można tu podłączyć styki typu „Normalnie Otwarty”.
AUX_IN (Auxiliary Input)	Wejście dla urządzeń, które blokują możliwość ruchu lub ewentualnie zatrzymują wykonywany manewr; za pomocą odpowiednich sposobów do tego wejścia można podłączyć styki typu „Normalnie Zamknięty”. Przy użyciu urządzenia dodatkowego Oview można zmienić funkcjonowanie wejścia, które jest fabrycznie skonfigurowane jako ALT.
ANTENNA	Wejście podłączenia anteny dla odbiornika radiowego (antena jest wbudowana w lampę ostrzegawczą), w przeciwnym razie możliwe jest użycie anteny zewnętrznej.

5 KOŃCOWE KONTROLE I URUCHOMIENIE

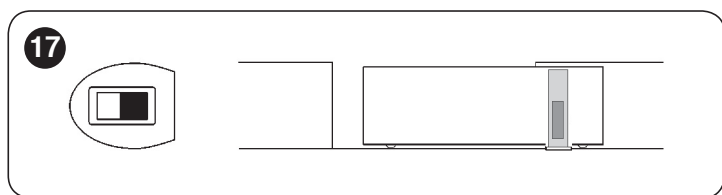
Przed rozpoczęciem fazy kontroli i rozruchu automatyki zaleca się ustawienie skrzydła w połowie drogi tak, aby mogło się swobodnie poruszać w kierunku otwarcia oraz zamknięcia.

5.1 WYBÓR KIERUNKU

W zależności od położenia motoreduktora w stosunku do skrzydła bramy, niezbędne jest wybranie kierunku manewru otwarcia. Jeśli otwarcie skrzydła ma odbywać się w lewo, należy przestawić przełącznik w lewo, jak na „Rysunku 16”.



Jeśli otwarcie skrzydła ma się odbywać w prawo, należy przestawić przełącznik w prawo, jak na „Rysunku 17”.



5.2 PODŁĄCZANIE ZASILANIA

⚠ Podłączenie zasilania musi być wykonane przez fachowy, wykwalifikowany personel, posiadający niezbędne narzędzia, jak również w pełnym poszanowaniu przepisów, norm i uregulowań prawnych.

Natychmiast po doprowadzeniu napięcia do produktu zaleca się wykonanie kilku prostych kontroli:

1. sprawdzić, czy dioda sygnalizacyjna BlueBUS miga regularnie z częstotliwością jednego mignięcia na sekundę.
2. sprawdzić, czy migają również diody kontrolne na fotokomórkach (na TX jak i na RX); nie jest ważny rodzaj migania, gdyż zależy on od innych czynników.
3. sprawdzić, czy lampa ostrzegawcza podłączona do wyjścia FLASH i dioda kontrolna podłączona do wyjścia OGI są zgaszone.

Jeśli tak się nie dzieje, należy natychmiast wyłączyć zasilanie centrali i uważnie sprawdzić połączenia elektryczne.

Inne informacje, niezbędne do wyszukiwania i diagnostyki usterek są zamieszczone w punkcie „Rozwiązywanie problemów”.

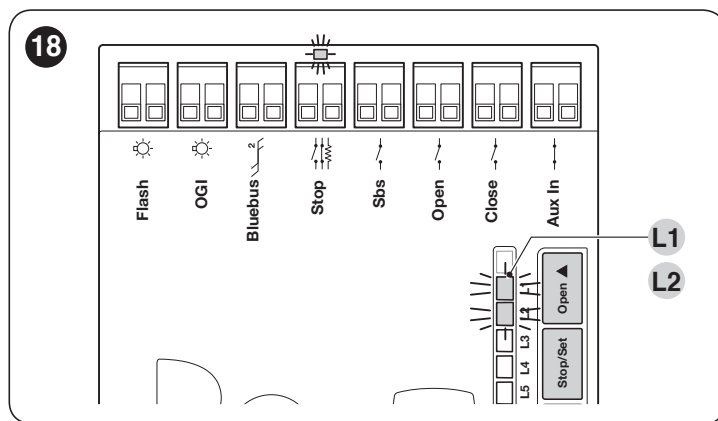
5.3 WCZYTYWANIE URZĄDZEŃ

Po podłączeniu zasilania, należy doprowadzić do tego, aby centrala czytała urządzenia podłączone do wejść „BlueBUS” i „STOP”. Przed wykonaniem tej czynności diody „L1” i „L2” migają, wskazując na konieczność wczytania urządzeń.

👉 Faza wczytywania urządzeń musi być wykonana również wtedy, gdy centrala nie ma żadnego podłączonego urządzenia.

W tym celu:

1. nacisnąć równocześnie i przytrzymać przyciski [Open ▲] i [Stop/Set]
2. zwolnić przyciski, gdy diody „L1” i „L2” zaczynają szybko migać (po około 3 sekundach)
3. odczekać kilka sekund aż centrala zakończy wczytywanie urządzeń
4. po zakończeniu tego etapu, dioda „Stop” musi pozostać zaświecona, a diody „L1” i „L2” muszą zgasnąć (może zacząć migać dioda „L3” i „L4”).



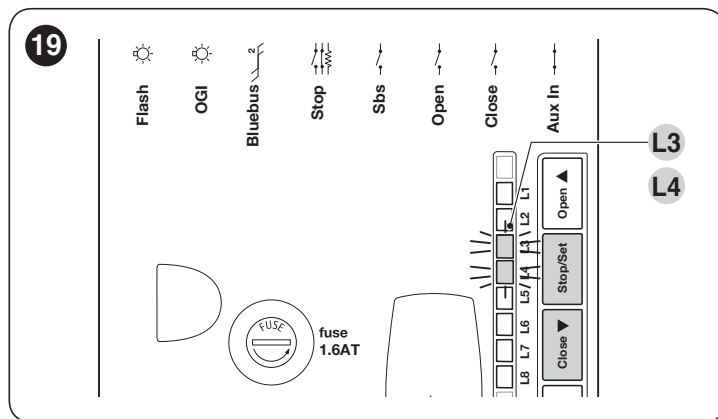
Faza wczytywania podłączonych urządzeń może być powtórzona w dowolnej chwili, również po dokonaniu montażu, na przykład w razie dołożenia dodatkowego urządzenia; informacje na temat przeprowadzania nowego wczytywania zamieszczono w punkcie „Wczytywanie innych urządzeń”.

5.4 WCZYTYWANIE DŁUGOŚCI SKRZYDŁA

Po wczytaniu urządzeń, diody „L3” i „L4” zaczną migać; oznacza to, że należy umożliwić centrali wczytanie długości skrzydła (odległość od ogranicznika krańcowego zamknięcia do ogranicznika krańcowego otwarcia); ten wymiar jest niezbędny do obliczenia punktu zwalniania i punktu otwarcia częściowego.

W tym celu:

1. nacisnąć równocześnie i przytrzymać przyciski [Close ▼] i [Stop/Set]
2. zwolnić przyciski, kiedy rozpocznie się manewr (po około 3 sekundach)
3. sprawdzić, czy wykonywanym manewrem jest otwarcie, w przeciwnym razie nacisnąć przycisk [Stop/Set] i sprawdzić z większą uwagą punkt „Wybór kierunku”, następnie powtórzyć od punktu 1
4. odczekać, aż centrala zakończy manewr otwierania, aż do osiągnięcia wyłącznika ogranicznika otwierania; zaraz potem rozpoczyna się manewr zamykania
5. odczekać, aż centrala zakończy manewr zamykania.



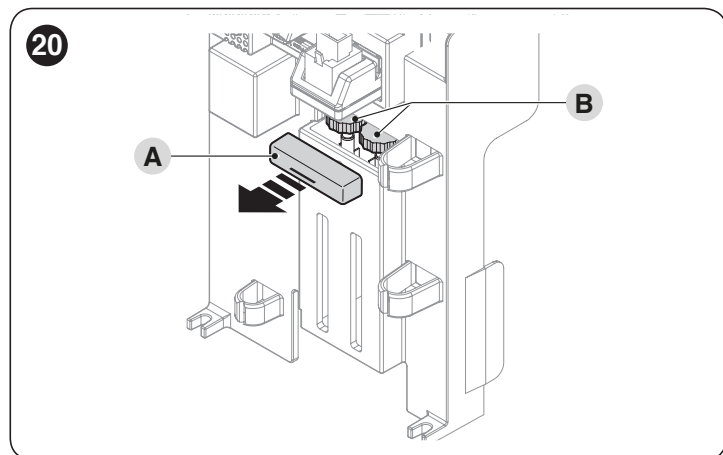
Jeśli tak się nie dzieje, należy natychmiast wyłączyć zasilanie centrali i uważnie sprawdzić połączenia elektryczne.

Inne informacje, niezbędne do wyszukiwania i diagnostyki usterek są zamieszczone w punkcie „Rozwiązywanie problemów”.

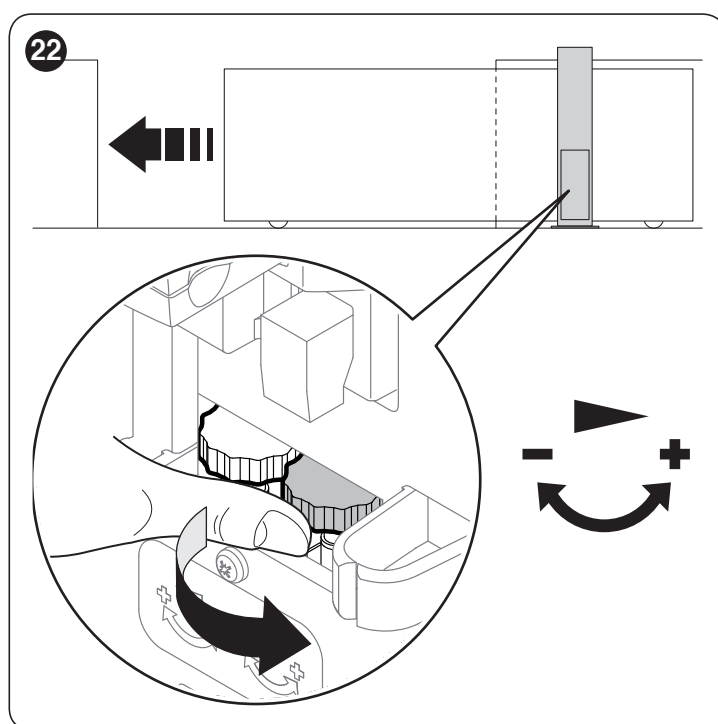
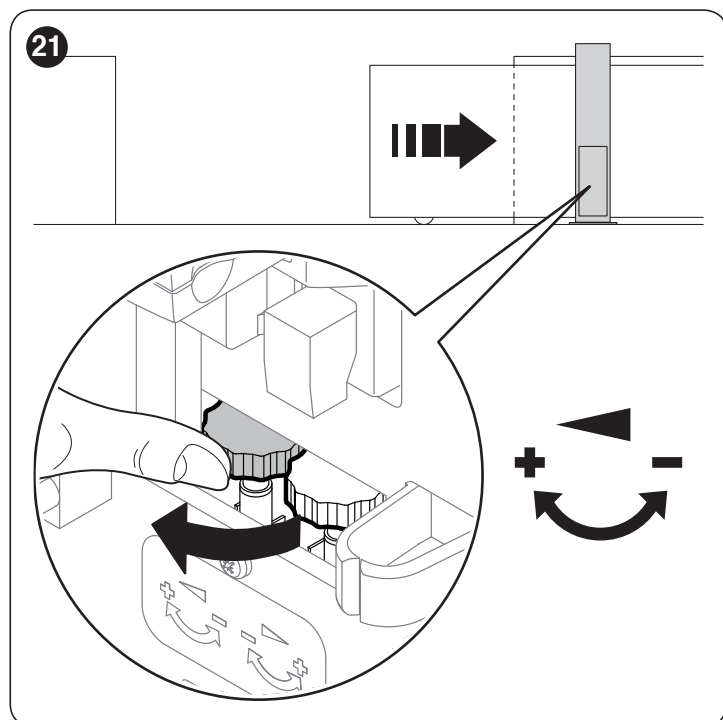
W razie konieczności przeprowadzenia bardziej precyzyjnej regulacji pozycji ograniczników krańcowych, należy użyć dwóch regulatorów znajdujących się w motoreduktorze.

W tym celu:

1. zdjęć pokrywę blokującą (A) dwa regulatory (B)



2. na centrali nacisnąć przycisk [Open▲] lub [Close▼] w celu wydania polecenia otwarcia lub zamknięcia skrzydła, w zależności od definiowanej pozycji
3. odszukać pokrętło regulacyjne ze strzałką wskazującą kierunek ogranicznika, który ma zostać wyregulowany i obrócić je o pół obrotu (około 3 cm posuwu bramy)



4. następnie nacisnąć ponownie na centrali przycisk [Open▲] lub [Close▼], aby wydać polecenie otwarcia lub zamknięcia skrzydła w celu zapisania nowej pozycji. W razie potrzeby czynność należy powtarzać do czasu, aż skrzydło bramy zostanie dosunięte dożądanego położenia krańcowego.

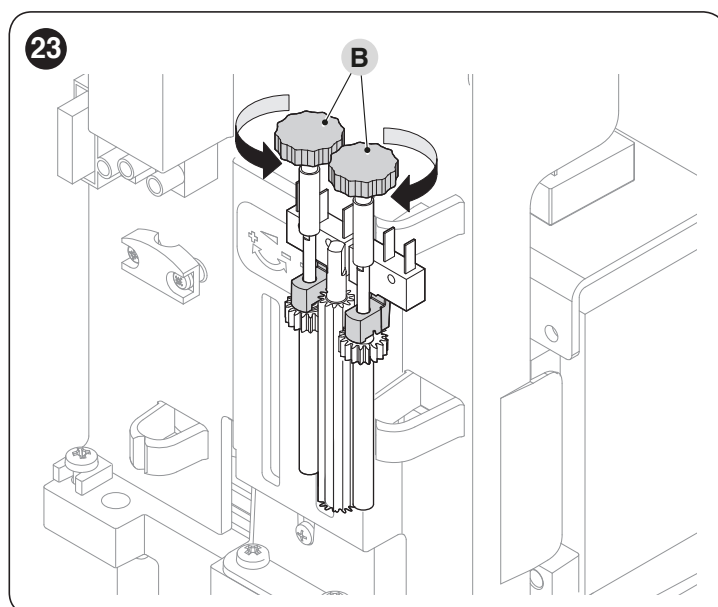


Jeśli na początku fazy montażu (kiedy silnik zostanie zamocowany, a koło zębate będzie toczyło się po zębatce) skrzydło nie będzie ustawione prawidłowo w połowie swojego posuwu, może się okazać konieczne zmniejszenie pozycji wyłącznika krańcowego po jednej z stronie.



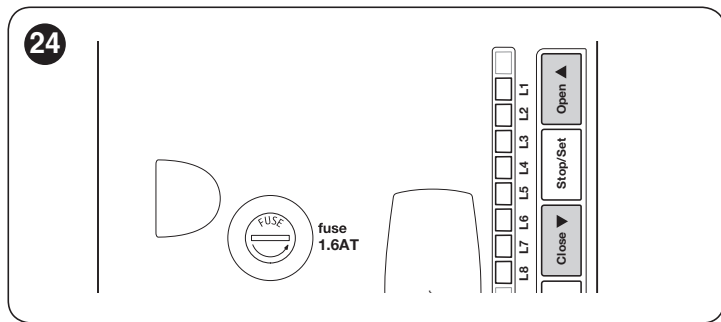
W razie konieczności bardziej precyzyjnego określenia pozycji ogranicznika krańcowego, należy przesunąć skrzydło bramy o kilka centymetrów do tyłu, naciskając na centrali przycisk [Open▲] lub [Close▼], następnie wydać ponownie polecenie ruchu w sprawdzonym kierunku.

Uwaga Jeżeli regulacja została już wykonana w trybie ręcznym i konieczne jest powtórzenie całej procedury, w celu przywrócenia ogranicznika krańcowego do początkowego stanu, należy obracać 2 pokrętła regulacyjne (B) w kierunku znaku „-” aż do usłyszenia dźwięku zwolnienia mikrowyłączników. Następnie należy powtórzyć całą procedurę regulacji ograniczników krańcowych.



5.5 KONTROLA RUCHU BRAMY

Po wczytaniu długości skrzydła, zaleca się wykonanie kilku manewrów w celu sprawdzenia prawidłowości ruchu bramy.



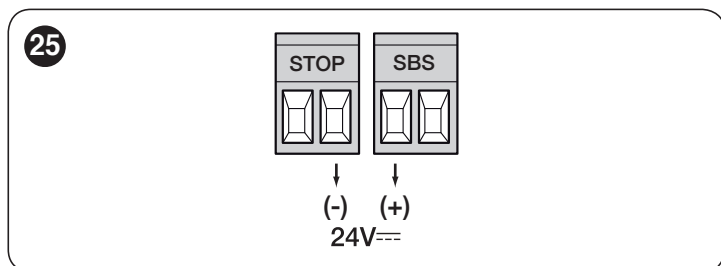
W tym celu:

1. nacisnąć przycisk **[Open ▲]**, aby zlecić manewr „Otwiera”; sprawdzić, czy otwieranie bramy przebiega normalnie, bez zmiany prędkości. Dopiero, gdy skrzydło znajdzie się w odległości od 70 do 50 cm od ogranicznika krańcowego otwierania, powinno ono zwolnić i zatrzymać się, w wyniku interwencji wyłącznika krańcowego, w odległości 2÷3 cm od mechanicznego ogranicznika otwierania
2. nacisnąć przycisk **[Close ▼]**, aby wykonać manewr „Zamyka”; sprawdzić czy zamykanie bramy przebiega normalnie, bez zmiany prędkości. Dopiero, gdy skrzydło znajduje się w odległości od 70 do 50 cm od wyłącznika krańcowego zamknięcia, powinno zwolnić i zatrzymać się w wyniku zadziałania ogranicznika krańcowego, w odległości 2-3 cm od mechanicznego ogranicznika zamknięcia
3. podczas manewru sprawdzić, czy lampka ostrzegawcza miga w następujących cyklach: świeci się przez 0,5 sekundy i następnie gaśnie na 0,5 sekundy. Jeśli jest obecna, należy również sprawdzić miganie kontrolki podłączonej do zacisku OGI: wolne miganie przy otwieraniu i szybkie przy zamykaniu
4. wykonać kilka manewrów otwierania i zamykania w celu wychwycenia ewentualnych usterek montażu i regulacji lub innych anomalii, na przykład punktów zwiększonego tarcia
5. sprawdzić, czy mocowanie motoreduktora, listwy zębatej i uchwyty ograniczników krańcowych jest pewne, stabilne i odpowiednio wytrzymałe, również podczas silnych przyspieszeń lub zwolnień ruchu bramy.

5.6 PODŁĄCZENIE INNYCH URZĄDZEŃ

W celu zasilania urządzeń zewnętrznych, na przykład czujnika zbliżeniowego do kart zbliżeniowych lub oświetlenia przełącznika kluczykowego, możliwy jest pobór zasilania w sposób wskazany na rysunku.

Napięcie zasilania wynosi $24V_{\text{DC}} \pm 30\%$ z maksymalnym dostępnym prądem wynoszącym 100mA.



6

ODBIÓR I PRZEKAZANIE DO EKSPLOATACJI

Są to najważniejsze fazy podczas realizacji automatyki, mające na celu zapewnienie jak najlepszego bezpieczeństwa. Próbę można również przeprowadzać okresowo, w celu skontrolowania stanu urządzeń, z których składa się automatyka.



Fazy odbioru i przekazania do eksploatacji muszą zostać przeprowadzone przez wykwalifikowany i doświadczony personel, który musi wziąć na siebie obowiązek określenia, jakie próby należy przeprowadzić, aby skontrolować rozwiązania zapobiegające możliwym zagrożeniom oraz zgodność z wymaganiami stawianymi przez przepisy, normy i rozporządzenia: w szczególności wymogi normy EN 12445, określającej metody kontroli automatyki do bram.

Urządzenia dodatkowe muszą zostać poddane specjalnej próbie, zarówno pod względem działania, jak i prawidłowej współpracy z centralą. Należy się zapoznać z instrukcjami pojedynczych urządzeń.

6.1 PRÓBA ODBIORCZA

W celu przeprowadzenia próby technicznej:

1. sprawdzić, czy zostały spełnione warunki zawarte w rozdziale **„OGÓLNE INSTRUKCJE I ZALECENIA DOTYCZĄCE BEZPIECZEŃSTWA”**
2. odblokować siłownik w sposób podany w punkcie **„Ręczne blokowanie i odblokowywanie motoreduktora”**
3. sprawdzić, czy możliwe jest ręczne poruszanie bramą podczas zamykania i otwierania, z siłą nie większą niż 390N (około 40 kg)
4. zablokować motoreduktor
5. przy użyciu urządzeń sterowniczych (nadajnika, przycisku sterującego, przełącznika kluczykowego, itp.) przeprowadzić próbę otwierania, zamykania i zatrzymania bramy, upewniając się, że ruch skrzydeł jest zgodny z przewidywanym. Zaleca się przeprowadzenie wielu prób, w celu oceny ruchu wykonywanego przez bramę i wykrycia ewentualnych wad montażu, regulacji oraz miejsc szczególnie narażonych na tarcie
6. zweryfikować kolejno właściwe funkcjonowanie wszystkich urządzeń zabezpieczających (fotokomórki, listwy krawędziowe, itd.). Gdy dochodzi do interwencji któregoś z urządzeń, zainstalowana na centrali dioda „Bluebus” miga dwa razy w szybki sposób, potwierdzając przeprowadzone rozpoznanie
7. jeśli niebezpieczne sytuacje wywołane ruchem skrzydeł były chronione poprzez zmniejszenie siły uderzenia, należy wykonać pomiar siły zgodnie z normą EN 12445 i ewentualnie, jeśli kontrola „siły silnika” została użyta pomocniczo w systemie redukcji siły uderzenia, należy znaleźć taką regulację, która da najlepszy wynik.

6.2 PRZEKAZANIE DO EKSPLOATACJI



Przekazanie do eksploatacji może być wykonane wyłącznie po wykonaniu z pozytywnym wynikiem wszystkich faz prób odbiorczych.



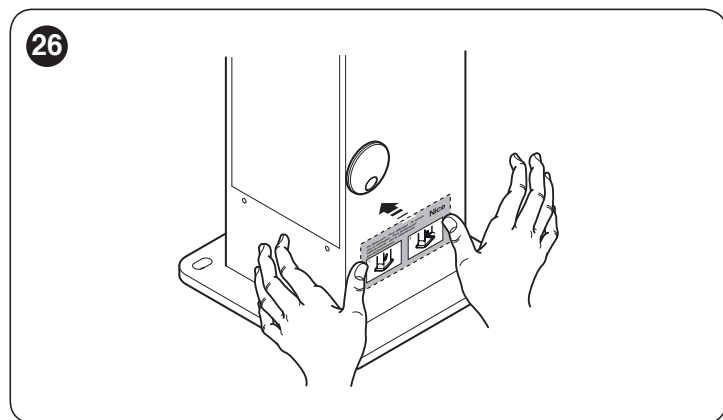
Przed przekazaniem automatyki do eksploatacji poinformować odpowiednio właściciela na temat zagrożeń i występujących ryzyk resztkowych.



Zabrania się częściowego przekazania do eksploatacji lub w sytuacjach „prowizorycznych”.

W celu przekazania do eksploatacji:

1. sporządzić dokumentację techniczną dotyczącą automatyki, która musi zawierać następujące dokumenty: rysunek całościowy automatyki, schemat wykonanych połączeń elektrycznych, analizę ryzyka i odpowiednie, zastosowane rozwiązania, deklarację zgodności producenta wszystkich stosowanych urządzeń i deklarację zgodności wypełnioną przez instalatora
2. zamocować w pewny sposób w pobliżu bramy etykietę lub tabliczkę z opisem odblokowania i otwierania ręcznego "Rysunek 26"



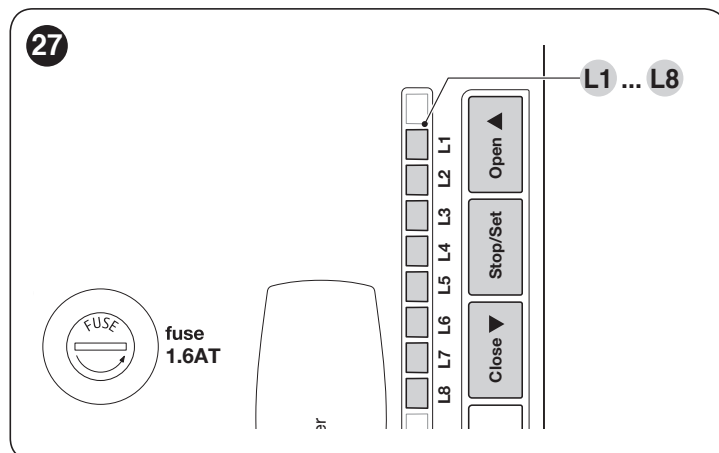
3. umieścić na bramie tabliczkę zawierającą co najmniej poniższe dane: rodzaj automatyki, nazwę i adres producenta (odpowiedzialnego za „przekazanie do eksploatacji”), numer seryjny, rok produkcji oraz oznaczenie „CE”
4. wypełnić i przekazać właścicielowi automatyki deklarację zgodności
5. wypełnić i przekazać właścicielowi automatyki „Instrukcję obsługi” automatyki
6. wypełnić i dostarczyć właścicielowi automatyki „Harmonogram konserwacji” zawierający wytyczne na temat konserwacji wszystkich urządzeń wchodzących w skład automatyki.



Dla całej wspomnianej dokumentacji, Nice poprzez swoją usługę pomocy technicznej zapewnia: instrukcje, przewodniki i wstępnie wypełnione formularze.

7 PROGRAMOWANIE

Na centrali znajdują się 3 przyciski: **[Open ▲]**, **[Stop/Set]** i **[Close ▼]** („Figura 27”), z których można korzystać zarówno do sterowania centralą podczas próby technicznej, jak i do programowania dostępnych funkcji.



Funkcje, które można zaprogramować są rozmieszczone na **dwóch poziomach**, a ich stan roboczy jest sygnalizowany przez 8 diod „L1 ... L8” obecnych na centrali (dioda zaświecona = funkcja aktywna; dioda zgaszona = funkcja nieaktywna).

7.1 UŻYWAĆ PRZYCISKÓW PROGRAMOWANIA

[Open ▲]:

- Przycisk sterowania otwarciem bramy
- Przycisk wyboru fazy programowania.

[Stop/Set]:

- Przycisk do zatrzymania manewru
- Jeśli zostanie przytrzymany przez ponad 5 sekund, pozwala na wejście w tryb programowania.

[Close ▼]

- Przycisk sterowania zamknięciem bramy
- Przycisk wyboru fazy programowania.

7.2 PROGRAMOWANIE PIERWSZEGO POZIOMU (ON-OFF)

Wszystkie funkcje pierwszego poziomu są zaprogramowane fabrycznie na „OFF” i mogą być w każdej chwili zmienione. W celu sprawdzenia różnych funkcji należy się odnieść do „Tabela 6”.

7.2.1 Procedura programowania pierwszego poziomu



Procedura programowania ma maksymalny czas 10 sekund pomiędzy naciśnięciem kolejnych przycisków. Po upływie tego czasu, następuje automatyczne zakończenie procedury i system zapamięta zmiany wykonane do tej chwili.

Aby przeprowadzić programowanie pierwszego poziomu:

1. nacisnąć i przytrzymać wciśnięty przycisk **[Stop/Set]** aż do chwili, gdy dioda „L1” zacznie migać
2. nacisnąć przycisk **[Open ▲]** o **[Close ▼]**, aby zamienić pozycję migającej diody na diodę odpowiadającą funkcji, która ma być zmieniona
3. nacisnąć przycisk **[Stop/Set]**, aby zmienić stan funkcji:
 - miganie krótkie = **OFF**
 - miganie długie = **ON**
4. odczekać 10 sekund (czas maksymalny), aby wyjść z programowania.



W celu ustawienia innych funkcji na „ON” lub „OFF”, podczas przeprowadzania procedury, należy powtórzyć punkty 2 i 3.

Tabela 6

FUNKCJE PIERWSZEGO POZIOMU (ON-OFF)		
Dioda	Funkcja	Opis
L1	Zamknięcie automatyczne	Funkcja AKTYWNA: po wykonaniu manewru otwarcia, wykonywana jest pauza (równa zaprogramowanemu czasowi paury), po upływie której centrala automatycznie uruchamia manewr zamykania. Fabryczna wartość czasu paury to 30 sekund. Funkcja NIEAKTYWNA: funkcjonowanie jest typu „półautomatycznego”.
L2	Zamknij po Foto	Funkcja AKTYWNA: Zachowanie zmienia się w zależności od tego, czy funkcja „Zamykanie Automatyczne” jest włączona lub nie. Przy wyłączonym „Zamykaniu Automatycznym”: Brama osiąga zawsze położenia całkowitego otwarcia (także jeśli zwolnienie fotokomórki ma miejsce wcześniej). Po zwolnieniu Foto, wywołuje się zamykanie automatyczne z pauzą 5s. Przy wyłączonym „Zamykaniu Automatycznym”: czynność otwierania następuje niezwłocznie po zwolnieniu fotokomórek i wywoływane jest automatyczne zamknięcie z pauzą 5-sekundową. Funkcja „Zamknij po Foto” jest zawsze wyłączana podczas manewrów przerwanych poleceniem Stop. Funkcja NIEAKTYWNA: czas paury będzie taki jak zaprogramowany, albo nie nastąpi automatyczne zamknięcie, jeśli funkcja nie jest aktywna.
L3	Zawsze zamyka	Funkcja AKTYWNA: w przypadku odcięcia zasilania energią elektryczną, również chwilowego, jeśli po przywróceniu energii centrala odczyta otwartą bramę, zostanie automatycznie uruchomiony manewr zamykania, poprzedzony 5 sek. miganiem wstępnym. Funkcja NIEAKTYWNA: po przywróceniu energii elektrycznej brama pozostanie w tym samym miejscu.
L4	Stand by	Funkcja AKTYWNA: po 1 minucie od ukończenia manewru, centrala wyłącza wyjście BLUEBUS (a więc urządzenia) i wszystkie diody z wyjątkiem diody BLUEBUS, która będzie migać wolniej. Gdy centrala otrzymuje polecenie, przywraca pełne funkcjonowanie. Funkcja NIEAKTYWNA: nie będzie ograniczenia zużycia. Jest przydatna zwłaszcza podczas funkcjonowania z akumulatorem awaryjnym.
L5	Moment startowy	Funkcja AKTYWNA: wyłączamy stopniowe przyśpieszenie przy rozpoczynaniu każdego manewru, co pozwala na uzyskanie maksymalnego momentu startu i jest korzystne w sytuacjach występowania dużego tarcia statycznego, na przykład w przypadku śniegu lub lodu blokujących skrzydło bramy. Funkcja NIEAKTYWNA: manewr rozpoczyna się od stopniowego przyśpieszenia.
L6	Wstępne miganie	Funkcja AKTYWNA: możliwe jest dodanie 3-sekundowej paury pomiędzy rozpoczęciem migania a rozpoczęciem manewru w celu wcześniejszego uprzedzenia o niebezpieczeństwie. Funkcja NIEAKTYWNA: włączenie lampy ostrzegawczej jest równoczesne z początkiem manewru.
L7	„Zamyka” przechodzi na „Otwiera częściowo”	Funkcja AKTYWNA: wejście „Close” centrali zmienia swe funkcjonowanie na „Otwiera częściowo”.
L8	Tryb „Slave” (sługa)	Funkcja AKTYWNA: możliwe jest zsynchronizowanie działania 2 silników na przeciwległych skrzydłach, z w których jeden pełni rolę Master, a drugi Slave. Dokładne informacje zamieszczono w punkcie „ Motoreduktor w trybie SLAVE ”.



Podczas normalnego funkcjonowania, dioda „L1 ... L8” są zaświecone lub zgaszone zgodnie ze stanem funkcji, jaką reprezentują, na przykład „L1” jest zaświecona, jeśli jest aktywne „Zamykanie automatyczne”.

7.3 PROGRAMOWANIE DRUGIEGO POZIOMU (PARAMETRY REGULOWANE)

Wszystkie parametry drugiego poziomu są zaprogramowane fabrycznie jak wskazano w „**KOLORZE SZARYM**” w „**Tabela 7**” i mogą być w każdej chwili zmienione. Parametry można regulować na skali wartości d 1 do 8. W celu sprawdzenia wartości odpowiadającej każdej diodzie, należy się odnieść do „**Tabela 7**”.

7.3.1 Procedura programowania drugiego poziomu



Procedura programowania ma maksymalny czas 10 sekund pomiędzy naciśnięciem kolejnych przycisków. Po upływie tego czasu, następuje automatyczne zakończenie procedury i system zapamięta zmiany wykonane do tej chwili.

Aby przeprowadzić programowanie drugiego poziomu:

1. nacisnąć i przytrzymać wciśnięty przycisk **[Stop/Set]** aż do chwili, gdy dioda „**L1**” zacznie migać
2. nacisnąć przycisk **[Open ▲]** o **[Close ▼]** aby zamienić pozycję migającej diody na diodę oznaczającą „**diodę wejścia**” parametru przeznaczonego do zmiany
3. nacisnąć i przytrzymać wciśnięty przycisk **[Stop/Set]**. Wciąż z wciśniętym przyciskiem **[Stop / Set]**:
 - zaczekać około 3 sekund na zaświecenie się diody przedstawiającej bieżący poziom parametru przeznaczonego do zmiany
 - nacisnąć przycisk **[Open ▲]** o **[Close ▼]**, aby przenieść diodę, która przedstawia wartość parametru
4. zwolnić przycisk **[Stop/Set]**
5. odczekać 10 sekund (czas maksymalny), aby wyjść z programowania.



Aby zaprogramować więcej parametrów, podczas wykonywania procedury konieczne jest powtórzenie działań od punktu 2 do punktu 4 podczas fazy.



Ustawiona wartość wyświetlona na szaro („Tabela 7**”) wskazuje, że wartość została zaprogramowana fabrycznie.**

Tabela 7

FUNKCJE DRUGIEGO POZIOMU (PARAMETRY PROGRAMOWALNE)				
Dioda wejścia	Parametr	Dioda (poziom)	Ustawiona wartość	Opis
L1	Czas pauzy	L1	5 sekund	Reguluje czas pauzy, tzn. czas przed zamknięciem automatycznym. Działa jedynie, gdy aktywne jest Zamykanie Automatyczne.
		L2	15 sekund	
		L3	30 sekund	
		L4	45 sekund	
		L5	60 sekund	
		L6	80 sekund	
		L7	120 sekund	
		L8	180 sekund	
L2	Funkcja Krok po Kroku	L1	Otwiera – stop – zamyka – stop	Reguluje sekwencję poleceń przypisanych do wejścia Sbs 1 polecenia radiowego.
		L2	Otwiera – stop – zamyka – otwiera	
		L3	Otwiera – zamyka – otwiera – zamyka	
		L4	Zespół mieszkalny	
		L5	Zespół mieszkalny 2 (ponad 2 s powoduje „Stop”)	
		L6	Krok po Kroku 2 (mniej niż 2 „Otwiera częściowo”)	
		L7	Manualny	
		L8	Otwarcie w trybie „półautomatycznym”, zamknięcie w trybie „manualnym”	
L3	Prędkość silnika	L1	Bardzo wolno	Reguluje prędkość silnika podczas normalnego ruchu.
		L2	Powoli	
		L3	Średnio	
		L4	Szybko	
		L5	Bardzo szybko	
		L6	Najszybciej	
		L7	Otwiera „szybko”; zamyka „powoli”	
		L8	Otwiera „bardzo szybki”, Zamyka „szybko”	

FUNKCJE DRUGIEGO POZIOMU (PARAMETRY PROGRAMOWALNE)				
Dioda wejścia	Parametr	Dioda (poziom)	Ustawiona wartość	Opis
L4	Wyjście OGI	L1	Funkcja „Kontrolka Otwartej Bramy”	Reguluje funkcję związaną z wyjściem OGI (niezależnie od tego jaka jest związana z nim funkcja, gdy jest ono aktywne, dostarcza napięcie 24 V -30 + 50% o maksymalnej mocy 4 W).
		L2	Aktywne, jeśli skrzydło zamknięte	
		L3	Aktywne, jeśli skrzydło otwarte	
		L4	Aktywne z wyjściem radiowym nr 2	
		L5	Aktywne z wyjściem radiowym nr 3	
		L6	Aktywne z wyjściem radiowym nr 4	
		L7	Kontrolka konserwacji	
		L8	Zamek elektryczny	
L5	Siła silnika	L1	Brama najlżejsza	Reguluje system kontroli siły silnika, aby dostosować ją do masy bramy. System kontroli siły mierzy także temperaturę otoczenia automatycznie zwiększając siłę w przypadku temperatur szczególnie niskich.
		L2	Brama bardzo lekka	
		L3	Brama lekka	
		L4	Brama średnia	
		L5	Brama średnio-ciężka	
		L6	Brama ciężka	
		L7	Brama bardzo ciężka	
		L8	Brama najcięższa	
L6	Otwiera częściowo	L1	0,5 mt	Reguluje wymiar częściowego otwarcia. Częściowe otwarcie można polecić 2-gim kanałem radiowym lub poleceniem „ZAMYKA”, jeśli funkcja „Zamyka” jest zaprogramowana jako „Otwiera Częściowo”
		L2	1 mt	
		L3	1,5 mt	
		L4	2 mt	
		L5	2,5 mt	
		L6	3 mt	
		L7	3,4 mt	
		L8	4 mt	
L7	Wezwanie do konserwacji	L1	Automatyczne (w zależności od trudności manewrów)	Ustala liczbę manewrów, po której przekazuje sygnał żądania konserwacji automatyki (patrz punkt „Funkcja „Wezwanie do konserwacji””).
		L2	1000	
		L3	2000	
		L4	4000	
		L5	7000	
		L6	10000	
		L7	15000	
		L8	20000	
L8	Wykaz anomalii	L1	Wynik 1-go manewru (ostatniego)	Umożliwia skontrolowanie rodzaju anomalii, jaka pojawiła się podczas ostatnich 8 manewrów (patrz punkt „Historia usterek”).
		L2	Wynik 2-go manewru	
		L3	Wynik 3-go manewru	
		L4	Wynik 4-go manewru	
		L5	Wynik 5-go manewru	
		L6	Wynik 6-go manewru	
		L7	Wynik 7-go manewru	
		L8	Wynik 8-go manewru	

Wszystkie parametry mogą być regulowane według uznania bez żadnych ograniczeń; jedynie regulacja „Siły Silnika” może wymagać szczególnej uwagi:

- nie stosować dużych wartości siły, w celu skompensowania faktu, że w niektórych miejscach skrzydła dochodzi do nadmiernego tarcia; zbyt duża siła może negatywnie wpłynąć na funkcjonowanie systemu zabezpieczeń lub uszkodzić skrzydło
- jeśli kontrola „siły silnika” jest używana pomocniczo w celu zmniejszenia siły uderzenia, po każdej regulacji należy powtórzyć pomiar siły, tak jak przewidziano w normie EN 12445
- zużycie i warunki atmosferyczne wpływają na ruch bramy, okresowo należy powtórzyć kontrolę regulacji siły.

7.4 FUNKCJE SPECJALNE

7.4.1 Funkcja „Zawsze otwiera”

Funkcja „Zawsze otwiera” jest właściwością centrali sterującej, która pozwala zawsze na wykonanie manewru otwarcia, gdy sterowanie „Krok po Kroku” trwa dłużej niż 2 sekundy; jest to przydatne, na przykład, aby podłączyć do zacisku Sbs styk zegara programującego tak, aby brama była stale otwarta o pewnej porze dnia.

Ta funkcja jest aktywna bez względu na sposób zaprogramowania wejścia „Sbs”, z wyjątkiem funkcji „Zamyka”, patrz parametr „Funkcja Krok po Kroku” w punkcie „Programowanie drugiego poziomu (parametry regulowane)”.

7.4.2 Funkcja „Przesuń pomimo wszystko”

Funkcja ta umożliwia funkcjonowanie automatyki również, gdy któreś urządzenie bezpieczeństwa nie funkcjonuje prawidłowo lub jest wyłączone z użytkowania. Możliwe jest sterowanie automatyką w trybie „manualnym”, działając w następujący sposób:

1. przestać polecenie w celu aktywacji bramy. Jeżeli wszystko działa w sposób prawidłowy, brama będzie się poruszała normalnie; w przeciwnym razie należy działać w sposób opisany w punkcie 2
2. w ciągu 3 sekund należy ponownie użyć i przytrzymać przycisk
3. po około 2 sekundach, brama wykona manewr w trybie „manualnym”, tzn. będzie się przesuwana wyłącznie podczas przytrzymywania przycisku służącego do wydania polecenia.



W razie braku funkcjonowania urządzeń bezpieczeństwa, lampa ostrzegawcza wykona kilka mignięć w celu zasygnalizowania rodzaju problemu. W celu sprawdzenia rodzaju anomalii należy się zapoznać z rozdziałem „CO ZROBIĆ, JEŚLI... (pomoc w rozwiązywaniu problemów)”.

7.4.3 Funkcja „Wezwanie do konserwacji”

Ta funkcja sygnalizuje użytkownikowi konieczność przeprowadzenia kontroli konserwacyjnej systemu automatyki. Liczba manewrów, po której następuje wezwanie podzielone jest na 8 poziomów za pomocą regulowanego parametru „Wezwanie do konserwacji” (patrz punkt „Programowanie drugiego poziomu (parametry regulowane)”).

Poziom 1 regulacji jest „automatyczny” i bierze pod uwagę ciężkość manewrów, to znaczy siłę i czas trwania manewru, natomiast pozostałe regulacje określane zostają na podstawie ilości manewrów.

Sygnalizacja potrzeby konserwacji następuje poprzez miganie lampy ostrzegawczej Flash lub lampy podłączonej do wyjścia „OGI”, gdy jest ono zaprogramowane jako „Kontrolka konserwacji” (patrz punkt „Programowanie drugiego poziomu (parametry regulowane)”).



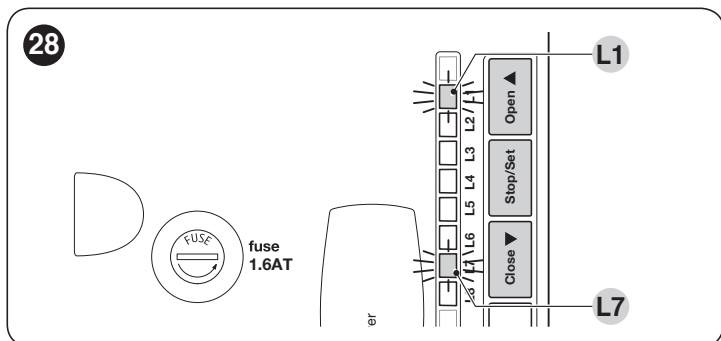
Na podstawie liczby wykonanych manewrów w stosunku do zaprogramowanego limitu, lampa ostrzegawcza Flash i kontrolka konserwacji migają w sposób opisany w „Tabela 8”.

Tabela 8

WEZWANIE DO KONSERWACJI PRZY POMOCY FLASH I KONTROLKI KONSERWACJI		
Ilość manewrów	Sygnalizacja na Flash	Sygnalizacja kontrolki konserwacji
Poniżej 80% limitu	Normalna (0,5 s zaświecona - 0,5 s zgaszona)	Zapalona przez 2 s na początku otwierania
Między 81% a 100% limitu	Na początku manewru pozostaje zapalona przez 2 s	Miga przez cały czas trwania manewru, a następnie przechodzi do normalnego trybu
Ponad 100% limitu	Na początku manewru pozostaje włączone przez 2 s, a następnie przechodzi do normalnego trybu	Miga zawsze

7.4.4 Kontrola liczby wykonanych manewrów

Przy pomocy funkcji „Wezwanie do konserwacji” możliwe jest ustalenie liczby manewrów wykonanych jako procent ustawionego limitu.

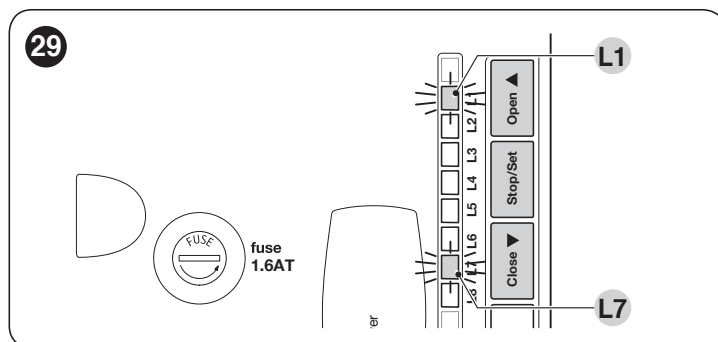


W tym celu:

1. nacisnąć i przytrzymać wciśnięty przycisk [Stop/Set] aż do chwili, gdy dioda „L1” zacznie migać
2. nacisnąć przycisk [Open ▲] o [Close ▼], aby zmienić położenie migającej diody na „L7”, czyli „diodę wejściową” dla parametru „Wezwanie do konserwacji”
3. nacisnąć i przytrzymać wciśnięty przycisk [Stop/Set]. Wciąż z wciśniętym przyciskiem [Stop / Set]:
 - odczekać około 3 sekundy, po upływie których zaświeci się dioda kontrolna przedstawiająca aktualny poziom parametru „Wezwanie do konserwacji”
 - nacisnąć i natychmiast zwolnić przyciski [Open ▲] i [Close ▼]
 - dioda odpowiadająca wybranemu poziomowi wykona kilka mignięć; liczba mignięć oznacza procentowy wskaźnik wykonanych manewrów (wielokrotność 10%) w stosunku do ustawionego limitu. Na przykład: przy wezwaniu do konserwacji ustawionym na L6, a więc na 10 000, jeśli dioda sygnalizacyjna wykona 4 mignięcia, oznacza to, że osiągnięto 40% manewrów (czyli liczbę pomiędzy 4000 a 4999 manewrów). Jeżeli nie osiągnięto 10% założonych manewrów, nie nastąpi miganie.
4. zwolnić przycisk [Stop/Set].

7.4.5 Zerowanie licznika manewrów

Po wykonaniu konserwacji instalacji, należy wyzerować licznik manewrów.



W tym celu:

1. nacisnąć i przytrzymać wciśnięty przycisk [Stop/Set] aż do chwili, gdy dioda „L1” zacznie migać
2. nacisnąć przycisk [Open ▲] o [Close ▼], aby zmienić położenie migającej diody na „L7”, czyli „diodę wejściową” dla parametru „Wezwanie do konserwacji”
3. nacisnąć i przytrzymać wciśnięty przycisk [Stop/Set]. Wciąż z wciśniętym przyciskiem [Stop / Set]:
 - odczekać około 3 sekundy, po upływie których zaświeci się dioda kontrolna przedstawiająca aktualny poziom parametru „Wezwanie do konserwacji”
 - nacisnąć i przytrzymać wciśnięte przez przynajmniej 5 sekund przyciski [Open ▲] i [Close ▼] i następnie je zwolnić. Dioda odpowiadająca wybranemu poziomowi wykona całą serię szybkich mignięć, sygnalizując, że licznik manewrów został wyzerowany
4. zwolnić przycisk [Stop/Set]

8 CO ZROBIĆ, JEŚLI... (pomoc w rozwiązywaniu problemów)

8.1 ROZWIĄZYWANIE PROBLEMÓW

Poniższa tabela zawiera wskazówki pomocne przy rozwiązywaniu problemów związanych z nieprawidłowym funkcjonowaniem podczas montażu automatyki lub w przypadku awarii.

30

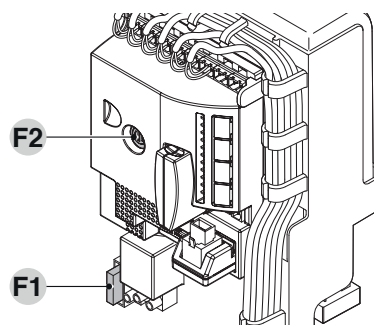


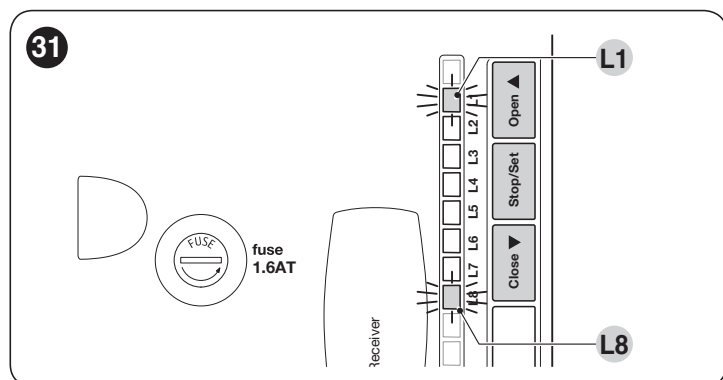
Tabela 9

WYSZUKIWANIE USTEREK	
Oznaki	Zalecane kontrole
Nadajnik radiowy nie steruje bramą i nie następuje zaświecenie się diody na nadajniku	Sprawdzić, czy baterie nadajnika nie wyczerpały się, ewentualnie je wymienić.
Nadajnik radiowy nie steruje bramą, ale następuje zaświecenie się diody	Sprawdzić, czy nadajnik jest prawidłowo wczytany do odbiornika radiowego.
Nie można wykonać żadnego manewru i dioda „BlueBUS” nie miga	Sprawdzić, czy motoreduktor jest zasilany napięciem sieciowym Sprawdzić, czy bezpieczniki F1 i F2 nie są przepalone; w takim przypadku należy ustalić przyczynę usterki, a następnie wymienić bezpieczniki na nowe o takiej samej wartości prądu i pozostałych cechach.
Nie można sterować żadnym manewrem i lampa ostrzegawcza jest zgaszona	Sprawdzić, czy polecenie jest faktycznie odbierane. Jeśli polecenie dochodzi do wejścia Sbs, odpowiednia dioda „Sbs” musi się zaświecić; w przypadku użycia nadajnika radiowego, dioda „BlueBus” musi wykonać dwa szybkie mignięcia.
Nie można sterować żadnym manewrem i lampa ostrzegawcza wykona kilka mignięć	Policzyć liczbę mignięć i sprawdzić informacje w tabeli „Tabela 10”.
Manewr rozpoczyna się, lecz zaraz po tym następuje odwrócenie ruchu bramy	Wybrana siła może być za mała dla tego rodzaju bramy. Sprawdzić czy nie ma przeszkód i ewentualnie wybrać większą siłę.
Manewr jest wykonywany w sposób prawidłowy, ale nie działa lampa ostrzegawcza	Sprawdzić, czy podczas manewru występuje napięcie na zacisku FLASH lampy ostrzegawczej (ponieważ jest to sygnał przerywany, wartość napięcia nie ma znaczenia: około 10-30V $\overline{=}$); jeśli napięcie występuje, przyczyną będzie uszkodzona żarówka, którą należy wymienić na inną o takich samych parametrach; w przypadku braku napięcia, przyczyną usterki może być przeciążenie na wyjściu FLASH. Sprawdzić, czy nie ma zwarcia na przewodzie.
Manewr jest wykonywany w sposób prawidłowy, ale nie działa kontrolka OGI	Sprawdzić rodzaj funkcji zaprogramowanej dla wyjścia OGI („Tabela 7”). W chwili, gdy kontrolka powinna być zaświecona, należy sprawdzić napięcie na zacisku OGI (około 24V $\overline{=}$); jeśli występuje napięcie, przyczyną będzie uszkodzona kontrolka, którą należy wymienić na inną o takich samych parametrach; w przypadku braku napięcia, prawdopodobnie wystąpiło przeciążenie na wyjściu OGI. Sprawdzić, czy nie wystąpiło zwarcie na przewodzie.

8.2 HISTORIA USTEREK

Motoreduktor umożliwia wyświetlenie ewentualnych anomalii, jakie pojawiły się w czasie ostatnich 8 manewrów, na przykład przerwanie manewru z powodu zadziałania fotokomórki lub listwy krawędziowej. W tym celu:

1. nacisnąć i przytrzymać wciśnięty przycisk **[Stop/Set]** aż do chwili, gdy dioda „L1” zacznie migać



2. nacisnąć przycisk **[Open ▲]** o **[Close ▼]** w celu przesunięcia diody lampy ostrzegawczej na „L8”, więc „diodę wejściową” dla parametru „Wykaz anomalii”
3. nacisnąć i przytrzymać wciśnięty przycisk **[Stop/Set]**. Wciąż z wciśniętym przyciskiem **[Stop / Set]**:
 - odczekać około 3 sekund, następnie nastąpi zaświecenie się diod odpowiadających za manewry, podczas których pojawiły się anomalie. Dioda **L1** wskazuje wynik ostatniego manewru, dioda **L8** wskazuje wynik ósmego manewru. Jeżeli dioda jest zaświecona, oznacza to, że podczas manewru miały miejsce anomalie, jeśli dioda jest zgaszona, oznacza to, że manewr został wykonany bez wystąpienia żadnej anomalii
 - nacisnąć przyciski **[Open ▲]** lub **[Close ▼]** w celu wybraniażądanego manewru: odpowiednia dioda wykona liczbę mignięć równą liczbie mignięć normalnie wykonywanych przez lampę ostrzegawczą po wystąpieniu anomalii (patrz „Tabela 10”)
4. zwolnić przycisk **[Stop/Set]**.

8.3 SYGNALIZACJA ZA POMOCĄ LAMPY OSTRZEGAWCZEJ

Lampa ostrzegawcza podłączona do wyjścia FLASH podczas ruchu bramy miga z częstotliwością jednego mignięcia na sekundę; kiedy pojawia się usterka, podawane są dwie krótkie serie krótkich mignięć w odstępach jednosekundowych.

Tabela 10

SYGNALIZACJE LAMPY OSTRZEGAWCZEJ FLASH		
Miganie w szybkim tempie	Przyczyna	DZIAŁANIE
1 mignięcie jednosekundowa przerwa 1 mignięcie	Błąd w systemie Bluebus	Na początku manewru, kontrola urządzeń podłączonych do BLUEBUS nie rozpoznała tych, które zostały zapamiętane podczas fazy wczytywania. Możliwe, że któreś z nich jest uszkodzone, należy je sprawdzić i wymienić; jeśli zostały wprowadzone zmiany należy powtórzyć wczytywanie.
2 mignięć jednosekundowa przerwa 2 mignięć	Zadziałanie fotokomórki	Na początku manewru jedna lub więcej fotokomórek nie daje zgody na ruch. Sprawdzić, czy nie ma przeszkód. Podczas ruchu jest to normalne, jeśli rzeczywiście pojawia się jakaś przeszkoda.
3 mignięć jednosekundowa przerwa 3 mignięć	Zadziałanie ogranicznika „Siły Silnika”	Podczas ruchu brama napotkała zwiększony opór; sprawdzić jego przyczynę.
4 mignięć jednosekundowa przerwa 4 mignięć	Zadziałanie wejścia STOP	Na początku manewru lub podczas ruchu zadziałało wejście STOP; sprawdzić przyczynę.
5 mignięć jednosekundowa przerwa 5 mignięć	Błąd parametrów wewnętrznych centrali sterującej	Odczekać co najmniej 30 sekund i ponowić próbę manewru; jeśli efekt jest taki sam to może się okazać, że jest to poważna usterka i wymaga wymiany płyty układu elektronicznego.
6 mignięć jednosekundowa przerwa 6 mignięć	Przekroczono maksymalny limit liczby manewrów na godzinę	Odczekać kilka minut, aby ogranicznik manewrów powrócił do stanu przed maksymalnym limitem.
7 mignięć jednosekundowa przerwa 7 mignięć	Błąd w wewnętrznych obwodach elektrycznych	Rozłączyć wszystkie obwody zasilania na kilka sekund, następnie spróbować powtórnie wydać polecenie; jeżeli stan się nie zmienia, może się okazać, że jest to poważna usterka i wymaga wymiany płyty elektronicznej.
8 mignięć jednosekundowa przerwa 8 mignięć	Wydano już polecenie, które uniemożliwia wykonanie innych poleceń	Sprawdzić rodzaj zawsze obecnego polecenia, na przykład może to być polecenie wydane przez zegar na wejściu „Otwiera”.
9 mignięć jednosekundowa przerwa 9 mignięć	Automatyka została zablokowana przez polecenie „Blokuj automatykę”	Odblokować automatykę, wysyłając polecenie „Odblokuj automatykę”.

8.4 SYGNALIZACJE NA CENTRALI

Na centrali znajduje się zestaw diod, z których każda może emitować specyficzne sygnały, zarówno podczas normalnej pracy jak i w przypadku wystąpienia usterki.

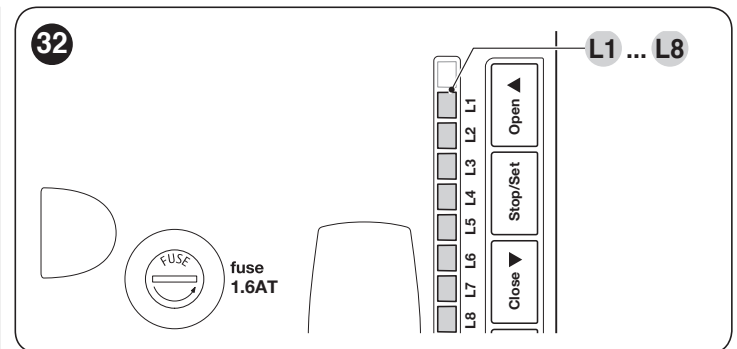


Tabela 11

DIODY ZACISKÓW ZAINSTALOWANE NA CENTRALI STERUJĄCEJ		
Stan	Znaczenie	Możliwe rozwiązanie
Dioda Bluebus		
Zgaszona	Anomalia	Sprawdzić, czy jest obecne zasilanie. Sprawdzić czy nie doszło do zadziałania bezpieczników, a jeśli miało ona miejsce, sprawdzić przyczynę usterki, a następnie wymienić bezpieczniki na nowe tego samego rodzaju.
Zaświecona	Poważna anomalia	Obecność poważnej anomalii; wyłączyć centralę na kilka sekund; jeżeli stan się utrzyma, oznacza to, że wystąpiła usterka i należy wymienić płytę elektroniczną.
1 mignięcie na sekundę	Wszystko prawidłowo	Prawidłowe działanie centrali.
2 szybkich mignięć	Nastąpiła zmiana stanu wejść	Jest to prawidłowe zachowanie, gdy nastąpi zmiana stanu któregoś z wejść: STOP, OPEN, zadziałanie fotokomórki lub użycie nadajnika radiowego.
Seria błysków oddzielonych 1-sekundową przerwą	Różne	Odnieść się do informacji zamieszczonych w „Tabela 10”.

DIODY ZACISKÓW ZAINSTALOWANE NA CENTRALI STERUJĄCEJ		
Stan	Znaczenie	Możliwe rozwiązanie
Dioda STOP		
Zgaszona	Zadziałanie wejścia STOP	Sprawdzić urządzenia podłączone do wejścia STOP.
Zaświecona	Wszystko prawidłowo	Wejście STOP aktywne.
Dioda Sbs		
Zgaszona	Wszystko prawidłowo	Wejście Sbs nieaktywne.
Zaświecona	Zadziałanie wejścia Sbs	Jest to normalne jedynie, gdy jest rzeczywiście aktywne urządzenie podłączone do wejścia Sbs.
Dioda OPEN		
Zgaszona	Wszystko prawidłowo	Wejście OPEN nieaktywne.
Zaświecona	Zadziałanie wejścia OPEN	Jest to prawidłowe, jeśli rzeczywiście urządzenie podłączone do wejścia OPEN jest aktywne
Dioda CLOSE		
Zgaszona	Wszystko prawidłowo	Wejście CLOSE nieaktywne.
Zaświecona	Zadziałanie wejścia CLOSE	Jest to prawidłowe, jeśli rzeczywiście urządzenie podłączone do wejścia CLOSE jest aktywne.
Dioda AUX_IN		
Zgaszona	Otwarcie styku wejściowego AUX_IN	Należy sprawdzić urządzenia podłączone do wejścia AUX_IN
Zaświecona	Wszystko prawidłowo	Wejście AUX_IN aktywne

Tabela 12

DIODY NA PRZYCISKACH CENTRALI	
Dioda	Opis
Dioda 1	Opis
Zgaszona	Podczas normalnej pracy wskazuje „Zamykanie automatyczne” nieaktywne.
Zaświecona	Podczas normalnej pracy wskazuje „Zamykanie automatyczne” aktywne.
Miga	Programowanie funkcji w toku. Jeśli miga równocześnie z diodą „L2” oznacza to, że należy przeprowadzić wczytywanie urządzeń (patrz punkt „ Wczytywanie urządzeń ”).
Dioda 2	Opis
Zgaszona	Podczas normalnego działania informuje, że „Zamknij po Foto” nie jest aktywne.
Zaświecona	Podczas normalnego działania informuje, że „Zamknij po Foto” jest aktywne.
Miga	Programowanie funkcji w toku. Jeśli miga równocześnie z diodą „L1”, oznacza to, że należy przeprowadzić wczytywanie urządzeń (patrz punkt „ Wczytywanie urządzeń ”).
Dioda 3	Opis
Zgaszona	Podczas zwykłej pracy oznacza, że funkcja „Zawsze zamyka” nie jest aktywna.
Zaświecona	Podczas normalnej pracy wskazuje „Zawsze Zamyka” aktywne.
Miga	Programowanie funkcji w toku. Jeśli miga razem z L4, wskazuje, że należy wykonać fazę wczytania długości skrzydła (patrz punkt „ Wczytywanie długości skrzydła ”).
Dioda 4	Opis
Zgaszona	Podczas normalnej pracy wskazuje, że funkcja „Stand-By” jest nieaktywna.
Zaświecona	Podczas normalnej pracy wskazuje, że funkcja „Stand-By” jest aktywna.
Miga	Programowanie funkcji w toku. Jeśli miga razem z L3, wskazuje, że należy wykonać fazę wczytywania długości skrzydła (patrz punkt „ Wczytywanie długości skrzydła ”).
Dioda 5	Opis
Zgaszona	Podczas normalnej pracy wskazuje „Moment startowy” nieaktywny.
Zaświecona	Podczas normalnej pracy wskazuje „Moment startowy” aktywny.
Miga	Programowanie funkcji w toku.
Dioda 6	Opis
Zgaszona	Podczas normalnej pracy wskazuje „Miganie wstępne” nieaktywne.
Zaświecona	Podczas normalnej pracy wskazuje „Miganie wstępne” aktywne.
Miga	Programowanie funkcji w toku.
Dioda 7	Opis
Zgaszona	Podczas normalnej pracy oznacza, że wejście ZAMYKA aktywuje manewr zamykania.
Zaświecona	Podczas normalnego działania wskazuje że wejście ZAMYKA aktywuje manewr częściowego otwarcia.
Miga	Programowanie funkcji w toku.
Dioda 8	Opis
Zgaszona	Podczas normalnego działania wskazuje, że NKSL400 skonfigurowano jako Master.
Zaświecona	Podczas normalnego działania wskazuje, że NKSL400 skonfigurowano jako Slave.
Miga	Programowanie funkcji w toku.

9.1 DODAWANIE LUB USUWANIE URZĄDZEŃ

Po wykonanej automatyzacji istnieje możliwość dodawania lub usuwania dodatkowych urządzeń. W szczególności do „BlueBUS” i do wejścia „STOP” mogą być podłączone różne rodzaje urządzeń, jak przedstawiono w następujących punktach.



Po dodaniu lub usunięciu urządzeń, należy powtórzyć wczytywanie urządzeń w sposób opisany w punkcie „Wczytywanie innych urządzeń”.

9.1.1 BlueBUS

BlueBUS jest technologią, która pozwala na wykonanie połączeń urządzeń kompatybilnych za pomocą jedynie dwóch przewodów, którymi jest przesyłane zasilanie elektryczne oraz zwrotne sygnały komunikacyjne. Wszystkie urządzenia są podłączane równolegle do tych samych 2 przewodów BlueBUS i bez konieczności przestrzegania biegunowości; każde urządzenie jest rozpoznawane niezależnie, ponieważ podczas montażu jest mu przypisany jeden, jednoznaczny adres.

Do BlueBUS można przyłączyć na przykład: fotokomórki, urządzenia bezpieczeństwa, przyciski sterowania, diody sygnalizacyjne itp. Centrala sterująca rozpoznaje kolejno wszystkie urządzenia dołączone podczas odpowiedniej fazy rozpoznawania i jest w stanie wykryć z wysoką dokładnością wszelkie możliwe anomalie.

Z tego powodu, za każdym razem, gdy jest dodawane lub usuwane jakieś urządzenie podłączone do BlueBUS, należy w centrali przeprowadzić fazę wczytywania w sposób opisany w punkcie „Wczytywanie innych urządzeń”.

9.1.2 Wejście STOP

STOP jest wejściem, które powoduje natychmiastowe zatrzymanie manewru, po czym następuje krótka zmiana kierunku. Do tego wejścia mogą być podłączone urządzenia z wyjściem ze stykiem normalnie otwartym „NO”, normalnie zamkniętym „NC”, albo urządzenia z wyjściem o stałej oporności 8,2 kΩ, jak na przykład listwy krawędziowe.

Podobnie, jak w przypadku BlueBUS, centrala rozpoznaje rodzaj urządzenia podłączonego do wejścia STOP podczas fazy wczytywania (patrz punkt „Wczytywanie innych urządzeń”); każda zmiana w porównaniu do wczytanego stanu spowoduje wykonanie polecenia STOP.

Za pomocą odpowiednich działań, istnieje możliwość podłączenia do wejścia STOP więcej niż jednego urządzenia, nawet różnych rodzajów:

- Równolegle między sobą może być połączona dowolna liczba urządzeń typu NO.
- Równolegle między sobą może być połączona dowolna liczba urządzeń typu NC.
- Dwa urządzenia z wyjściem o stałej rezystancji 8,2 kΩ można podłączyć równolegle. Jeżeli urządzeń jest więcej niż 2, można je połączyć kaskadowo z jedną rezystancją końcową 8,2 kΩ.
- Możliwa jest kombinacja NO i NC poprzez równoległe połączenie 2 styków i dołączeniem szeregowo do styku NC oporu 8,2 kΩ (pozwala to także na kombinację 3 urządzeń: „NO”, „NC” i 8,2 kΩ).



Jeśli wejście STOP jest używane do podłączenia urządzeń z funkcjami bezpieczeństwa, jedynie urządzenia ze stałym oporem 8,2kΩ zapewniają III kategorię odporności na usterki według normy EN 13849-1.

9.1.3 Fotokomórki

W celu umożliwienia centrali rozpoznania urządzeń podłączonych za pomocą systemu „BlueBus”, należy wykonać ich adresowanie. Działanie to musi być wykonane ustawiając prawidłowo mostek elektryczny obecny w każdym urządzeniu (odnieść się również do instrukcji każdego urządzenia). Poniżej zamieszczono schemat adresowania fotokomórek w zależności od ich rodzaju.

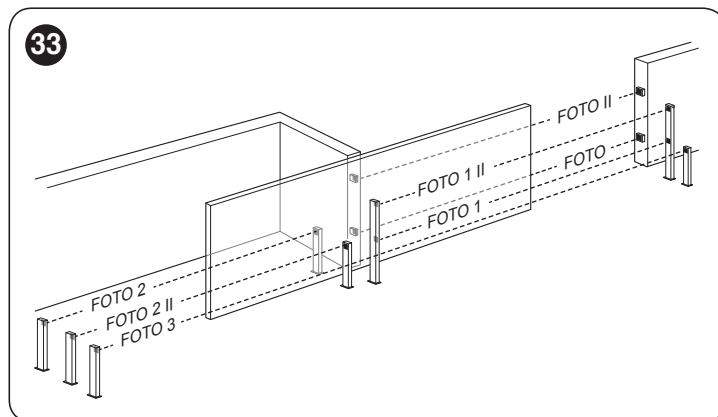


Tabela 13

ADRESY FOTOKOMÓREK	
Fotokomórka	Pozycja mostków
FOTO Fotokomórka zewnętrzna h = 50 działająca przy zamykaniu (zatrzymuje i zmienia kierunek ruchu)	
FOTO II Fotokomórka zewnętrzna h = 100 działająca przy zamykaniu (zatrzymuje i zmienia kierunek ruchu)	
FOTO 1 Fotokomórka wewnętrzna h = 50 działająca przy zamykaniu (zatrzymuje i zmienia kierunek ruchu)	
FOTO 1 II Fotokomórka wewnętrzna h = 100 działająca przy zamykaniu (zatrzymuje i zmienia kierunek ruchu)	
FOTO 2 Fotokomórka zewnętrzna działająca przy otwieraniu	
FOTO 2 II Fotokomórka wewnętrzna działająca przy otwieraniu	
FOTO 3 Pojedyncza fotokomórka obejmująca całą automatykę	



Montaż FOTO 3 razem z FOTO II wymaga, aby położenie elementów, z których składa się fotokomórka (TX - RX), było zgodne z ostrzeżeniem podanym w instrukcji obsługi fotokomórek.



Po zakończeniu procedury instalowania lub po wyjęciu fotokomórek lub innych urządzeń należy przeprowadzić procedurę wczytywania (patrz punkt „Wczytywanie urządzeń”).

9.1.4 Czujnik fotooptyczny FT210B

Czujnik fotooptyczny FT210B łączy w jedno urządzenie system ograniczania siły (typu C zgodnie z normą EN 12453) oraz czujnik obecności, wykrywający przeszkody znajdujące się w osi optycznej pomiędzy nadajnikiem TX a odbiornikiem RX (typ D zgodnie z normą EN12453). W czujniku fotooptycznym FT210B sygnały stanu listwy krawędziowej przesyłane są poprzez promień fotokomórki, łącząc w ten sposób 2 systemy w jedno urządzenie. Fotokomórka nadajnika, znajdująca się na ruchomym skrzydle zasilana jest baterią litową, eliminując w ten sposób nieestetyczne systemy połączeń; specjalne układy natomiast ograniczają zużycie baterii gwarantując jej trwałość przez okres do 15 lat (patrz szczegóły dotyczące szacowania trwałości w instrukcji obsługi produktu).

Tylko jedno urządzenie FT210B powiązane z listwą krawędziową (na przykład TCB65) pozwala na osiągnięcie poziomu bezpieczeństwa „główniej listwy krawędziowej”, wymaganego przez normę EN 12453, niezależnie od „sposobu użytkowania” i „sposobu uruchamiania”.

Czujnik fotooptyczny FT210B przypisany do listew krawędziowych typu „opornościowego” (8,2 kΩ), jest odporny na pojedyncze uszkodzenie (kategoria 3 zgodnie z EN 13849-1). Posiada on specjalny obwód antykolizyjny, który pozwala uniknąć zakłóceń z innych czujników, także niesynchronizowanych i pozwala na dodanie innych fotokomórek, na przykład, w razie przejazdu ciężkich pojazdów, gdzie zazwyczaj instaluje się drugą fotokomórkę na wysokości 1m od podłoża.



Dodatkowe informacje na temat sposobów podłączenia i adresowania zawarte są w instrukcji FT210B.

9.1.5 Motoreduktor w trybie SLAVE

Odpowiednio zaprogramowany i podłączony silnik może działać w trybie SLAVE (podrzednym); ten tryb działania wykorzystywany jest w przypadku potrzeby zautomatyzowania dwóch przeciwnych skrzydeł, gdy zamiarem jest uzyskanie zsynchronizowanych ruchów obu skrzydeł bramy. W tym trybie, jeden silnik działa jako MASTER, to znaczy steruje manewrem, natomiast drugi działa jako SLAVE, to znaczy wykonuje polecenia wysyłane przez MASTER (fabrycznie wszystkie silniki są zaprogramowane jako MASTER). Połączenie pomiędzy MASTER i SLAVE odbywa się za pośrednictwem BlueBUS.



W tym przypadku należy zachować biegunowość połączeń między obydwojema silnikami, jak przedstawiono na „Rysunku 34” (pozostałe urządzenia nie mają biegunowości).

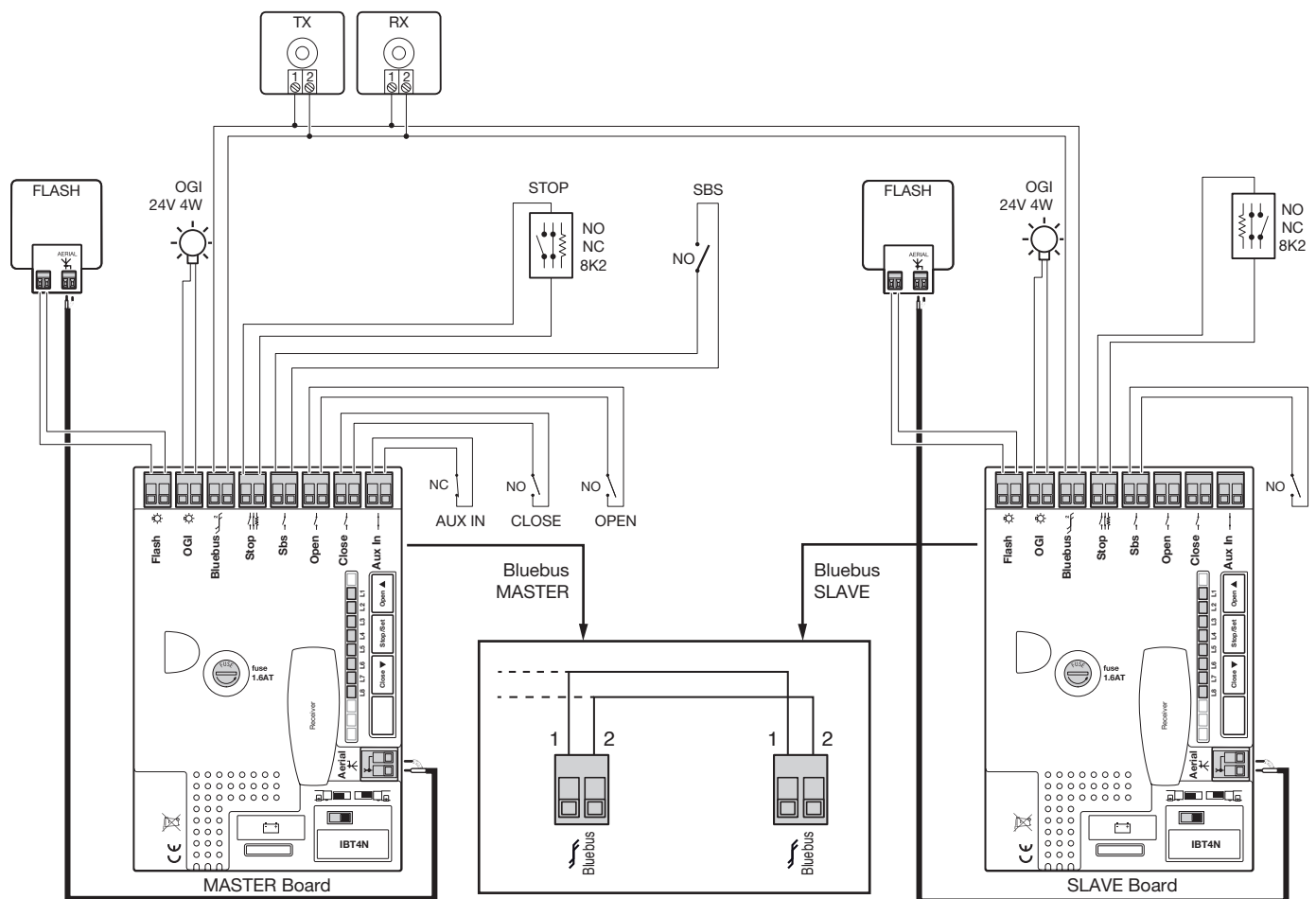


Jest obojętne, który z silników będzie funkcjonował jako MASTER, a który jako SLAVE; podczas wyboru należy uwzględnić wygodę połączeń oraz fakt, że polecenie „Krok po Kroku” w SLAVE umożliwia całkowite otwarcie wyłącznika skrzydła SLAVE.

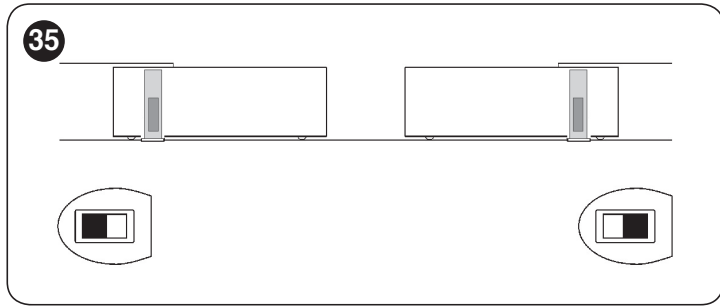
W celu zainstalowania dwóch silników w trybie MASTER i SLAVE, należy wykonać następujące czynności:

1. dokonać instalacji dwóch silników
2. połączyć dwa silniki, jak przedstawiono na „Rysunku 34”

34



3. wybrać kierunek manewru otwierania obu silników, jak wskazano na rysunku (patrz również punkt „**Wybór kierunku**”)



4. podłączyć zasilanie do obu silników
5. w silniku SLAVE zaprogramować funkcję „**Tryb SLAVE**” (patrz „**Tabela 6**”)
6. wykonać wczytanie urządzeń na silniku SLAVE (patrz punkt „**Wczytywanie urządzeń**”)
7. wykonać wczytanie urządzeń na silniku MASTER (patrz punkt „**Wczytywanie urządzeń**”)
8. wykonać wczytanie długości skrzydeł na silniku MASTER (patrz punkt „**Wczytywanie długości skrzydeł**”).

Podczas podłączenia obu silników w trybie MASTER-SLAVE, należy sprawdzić, czy:

- wszystkie urządzenia były podłączone do silnika MASTER (jak na „**Rysunku 34**”) w tym także odbiornik radiowy
- w przypadku zastosowania akumulatorów awaryjnych, oba silniki muszą dysponować własną baterią

Po skonfigurowaniu silnika jako SLAVE, utrzymuje on niektóre funkcje niezależnie od silnika MASTER, które zostały wymienione poniżej.

Funkcje pierwszego poziomu (funkcje ON-OFF)

- Stand-by
- Moment startowy
- Tryb Slave

Funkcje drugiego poziomu (parametry programowalne)

- Wyjście OGI
- Siła silnika
- Wykaz błędów

Do silnika SLAVE można też podłączyć:

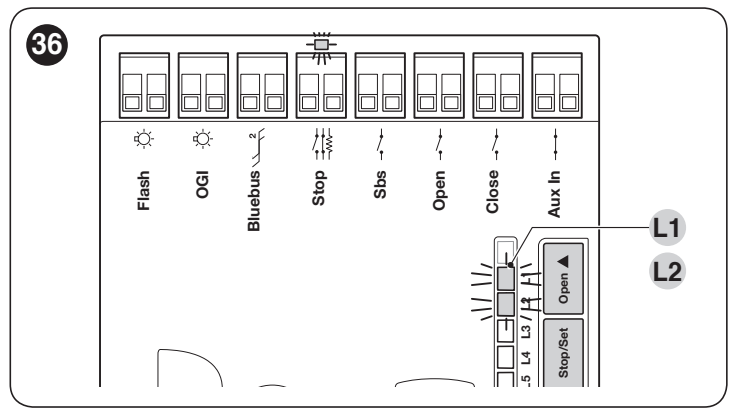
- własna Lampa Ostrzegawcza (Flash)
- własna Kontrolka Otwartej Bramy (OGI)
- własna listwa krawędziowa (Stop)
- własny pulpit sterowniczy (Sbs), sterujący całkowitym otwarciem skrzydła Slave.
- W Slave wejścia Open, Close i Aux_In nie są używane.



W SLAVE wejścia „Open”, „Close” i „Aux_In” nie są używane.

9.1.6 Wczytywanie innych urządzeń

Zazwyczaj wczytywanie urządzeń podłączonych do „**BlueBUS**” i do wejścia „**STOP**” jest wykonywane podczas instalacji systemu; jednak po każdym dodaniu lub zdemontowaniu urządzenia należy powtórzyć wczytywanie w następujący sposób.



W tym celu:

1. nacisnąć równocześnie i przytrzymać przyciski [**Open ▲**] i [**Stop/Set**]
2. zwolnić przyciski, gdy diody „**L1**” i „**L2**” zaczynają szybko migać (po około 3 sekundach)
3. odczekać kilka sekund aż centrala zakończy wczytywanie urządzeń
4. po zakończeniu tej fazy, dioda „**Stop**” musi być zaświecona, diody „**L1**” i „**L2**” muszą zgasnąć, a diody „**L1...L8**” będą zaświecone w zależności od stanu funkcji ON-OFF, które przedstawiają.



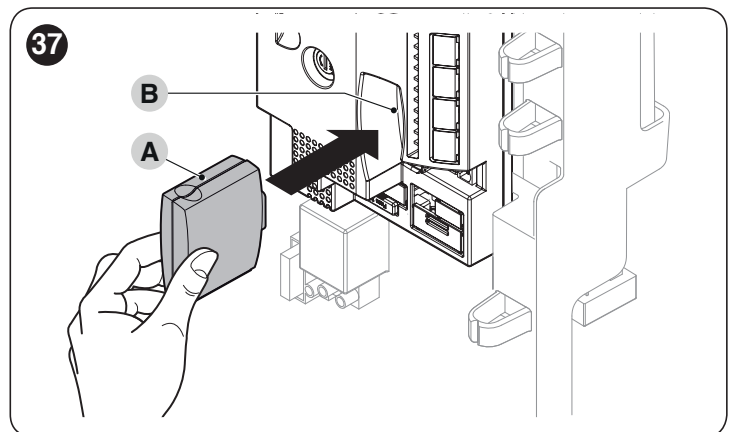
Po dodaniu lub usunięciu urządzeń, konieczne jest ponowne wykonanie próby technicznej automatyki, zgodnie ze wskazaniami w punkcie „Próba odbiorcza**”.**

9.1.7 Podłączenie odbiornika radiowego typu SM

Centrala posiada gniazdo na odbiorniki radiowe z przyłączem SM (opcjonalne urządzenia dodatkowe), należące do rodziny SMXI, OXI, które umożliwiają zdalne sterowanie centrali za pomocą nadajników działających na wejścia centrali.

Aby zainstalować odbiornik („**Rysunek 37**”):

1. ustawić odbiornik (**A**) w odpowiedniej obudowie (**B**) znajdującej się na płycie elektronicznej centrali.



„**Tabela 14**” opisuje odpowiedniki między wyjściem odbiornika radiowego, a poleceniem, które wykona silnik:

Tabela 14

SMXI / SMXIS LUB OXI / OXIFM / OXIT / OXITFM W TRYBIE I LUB W TRYBIE II	
Wyjście Odbiornika	Polecenie
Wyjście nr 1	„Krok po Kroku”
Wyjście nr 2	„Otwarcie częściowe”
Wyjście nr 3	„Otwiera”
Wyjście nr 4	„Zamyka”

W razie zainstalowania odbiornika radiowego OXI używanego w „TRYBIE ROZSZERZONYM”, będzie on mógł wysyłać polecenia zamieszczone w "Tabela 15".

Tabela 15

OXI / OXIFM / OXIT / OXITFM W ROZSZERZONYM TRYBIE II		
Nr	Polecenie	Opis
1	Krok po Kroku	Polecenie „SbS” (Krok po Kroku)
2	Otwarcie częściowe 1	Polecenie „Otwarcie częściowe 1”
3	Otwiera	Polecenie „Otwiera”
4	Zamyka	Polecenie „Zamyka”
5	Stop	Zatrzymuje manewr
6	Krok Po Kroku Zespół mieszkalny	Polecenie w trybie zespołu mieszkalnego
7	Krok po Kroku wysoki priorytet	Wydaje polecenie również z zablokowaną automatyką lub aktywnymi poleceniami
8	Otwiera częściowo 2	Otwiera częściowo (otwarcie skrzydła M2, równe 1/2 całkowitego otwarcia)
9	Otwiera częściowo 3	Otwiera częściowo (otwarcie dwóch skrzydeł równe 1/2 całkowitego otwarcia)
10	Otwiera i blokuje automatykę	Wywołuje manewr otwarcia i po jego zakończeniu, zablokowanie automatyki; centrala nie akceptuje żadnego innego polecenia z wyjątkiem „Otwórz wysoki priorytet” i „Odblokuj automatykę” lub (tylko z Oview) polecenia: „Odblokuj i zamknij” i „Odblokuj i otwórz”
11	Zamyka i blokuje automatykę	Wywołuje manewr zamknięcia i po jego zakończeniu, zablokowanie automatyki; centrala nie akceptuje żadnego innego polecenia z wyjątkiem „Otwórz wysoki priorytet” i „Odblokuj automatykę” lub (tylko z Oview) polecenia: „Odblokuj i zamknij” i „Odblokuj i otwórz”
12	Blokuje automatykę	Powoduje zatrzymanie manewru i zablokowanie automatyki; centrala nie akceptuje żadnego innego polecenia z wyjątkiem „Otwórz wysoki priorytet” i „Odblokuj automatykę” lub (tylko z Oview) polecenia: „Odblokuj i zamknij” i „Odblokuj i otwórz”
13	Odblokowuje automatykę	Powoduje odblokowanie automatyki i przywrócenie normalnego funkcjonowania
14	On Timer Światelko nocne	Następuje zaświecenie wyjścia Światło pomocnicze z wyłączeniem czasowym
15	On-Off Światelko nocne	Następuje zaświecenie i zgaszenie światła pomocniczego w trybie Krok po Kroku

 W celu uzyskania dodatkowych informacji należy się zapoznać z instrukcją odbiornika.

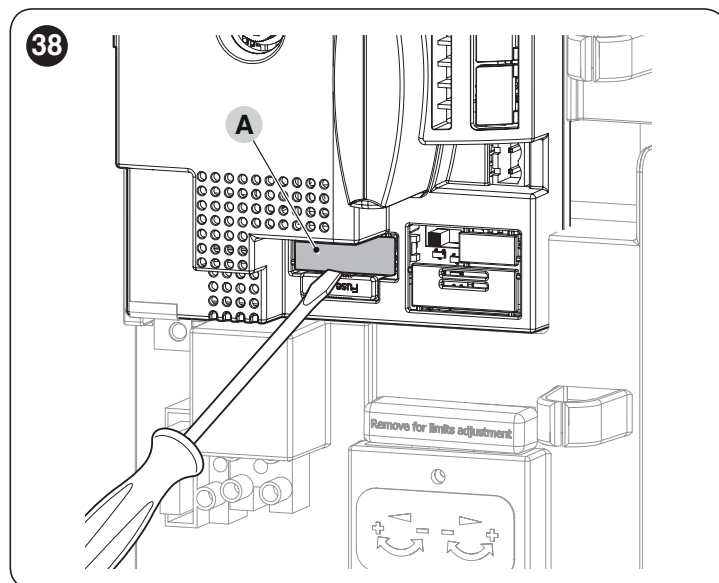
9.1.8 Podłączenie i montaż baterii akumulatora awaryjnego



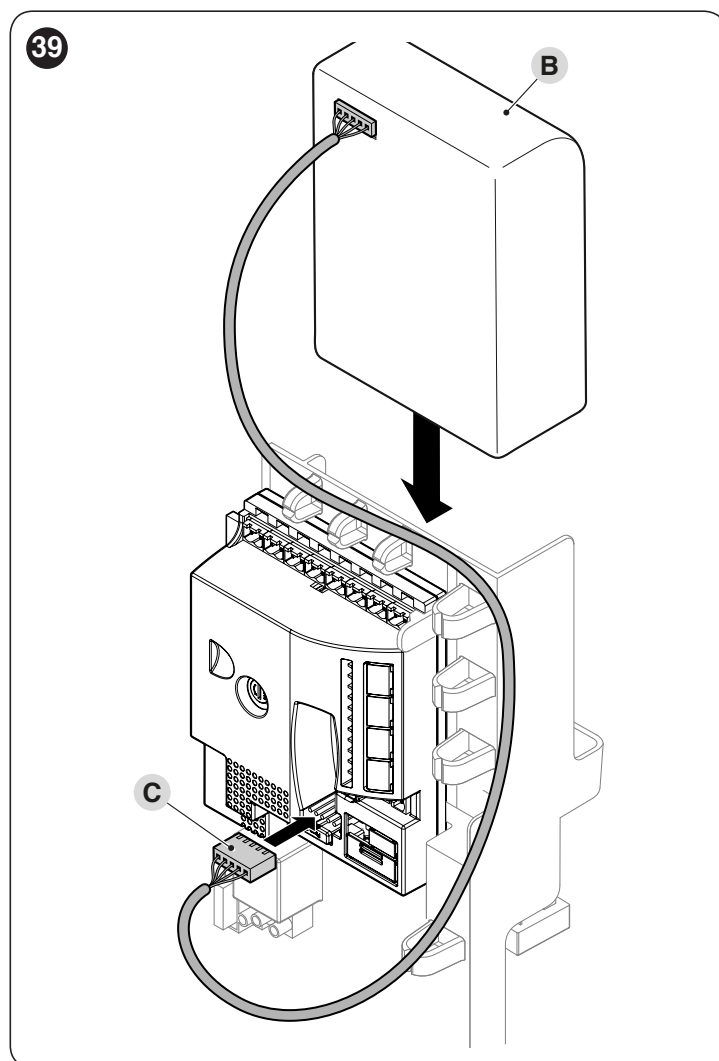
Podłączenie elektryczne baterii do centrali należy wykonać dopiero po zakończeniu wszystkich etapów montażu i programowania, gdyż stanowi ona awaryjny moduł zasilania.

W celu zainstalowania i podłączenia baterii:

1. przy użyciu wkrętaka zdjąć zabezpieczenie z tworzywa sztucznego (A)



2. przesunąć baterię (B) do odpowiedniego gniazda
3. włożyć odpowiednie złącze (C) do centrali sterującej.



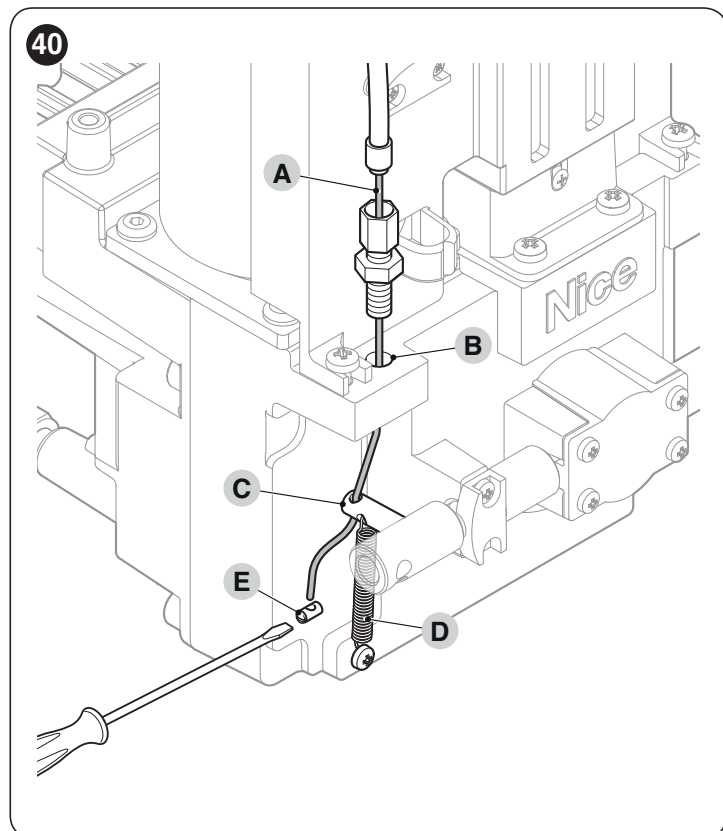
9.1.9 Montaż systemu odblokowania zewnętrznego KA1



KA1 należy podłączyć do motoreduktora napędzającego skrzydło, które startuje jako pierwsze (startując z pozycji zamkniętej bramy).

W celu podłączenia, należy działać w następujący sposób:

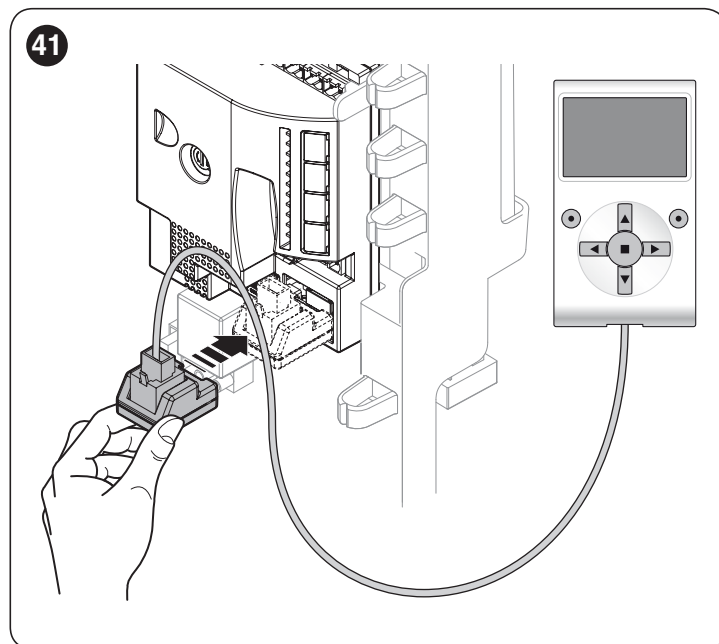
1. włożyć stalową linkę (A) do specjalnego otworu (B), a następnie do otworu sworznia (C)
2. podłączyć sprężynę (D) do dwóch końców
3. zablokować przewód, przykręcając śrubę (E)
4. włożyć osłonę
5. podłączyć przewód do KA1, posługując się instrukcją obsługi urządzenia.



9.1.10 Podłączenie programatora Oview

W centralce znajduje się gniazdo BusT4, do którego można podłączyć, za pomocą interfejsu IBT4N, programator „Oview”, umożliwiającą całkowite i szybkie programowanie, sterowanie, konserwację i diagnostykę całej automatyki.

Aby dostać się do złącza, należy postępować zgodnie ze wskazówkami na rysunku i podłączyć złącze do odpowiedniego gniazda.



Urządzenie Oview można podłączyć jednocześnie do 5 centrali bez podejmowania szczególnych środków ostrożności i do 60 stosując się do specjalnych zaleceń. Urządzenie może być podłączone do centrali także w przypadku normalnej pracy automatyki. W takim przypadku może być używane do bezpośredniego wysyłania poleceń do centrali, wykorzystując w tym celu specjalne menu „użytkownik”.

Możliwe jest także zaktualizowanie oprogramowania Firmware. Jeżeli w centralce znajduje się odbiornik radiowy należący do rodziny produktów OXI, przy użyciu urządzenia „Oview” można przeglądać parametry nadajników zapisane w tym odbiorniku.

W celu uzyskania dodatkowych informacji należy się zapoznać ze szczegółową instrukcją obsługi i podręcznikiem systemu „Opera system book”.

9.1.11 Podłączenie systemu wykorzystującego energię słoneczną Solemyo



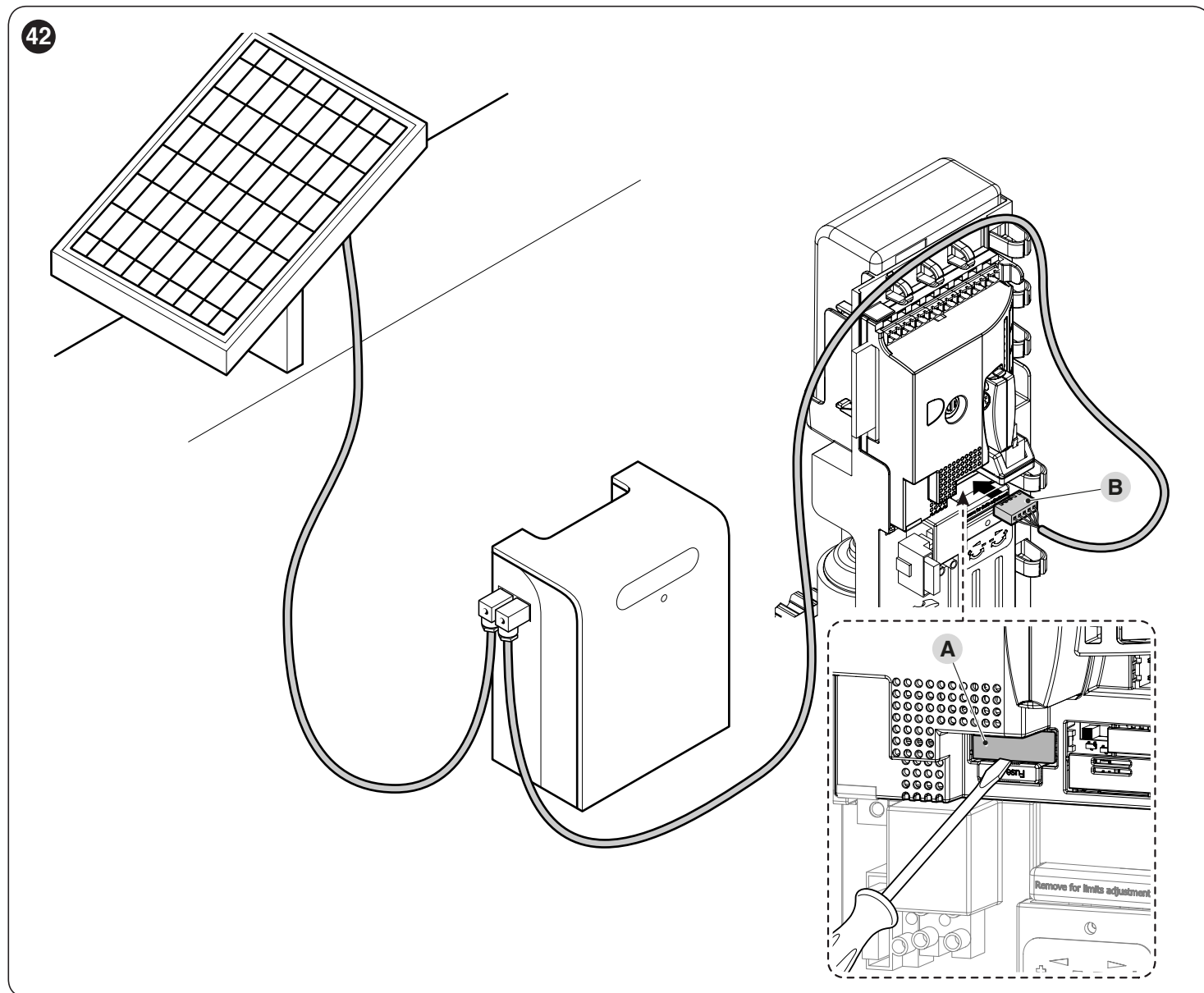
Gdy automatyka jest zasilana przez system „Solemyo”, **NIE WOLNO JEJ PODŁĄCZAĆ** równocześnie do sieci elektrycznej.



W celu uzyskania dodatkowych informacji na temat systemu „Solemyo”, należy zapoznać się z instrukcją obsługi systemu.

W celu wykonania połączenia systemu „Solemyo”:

1. przy użyciu wkrętaka zdjąć zabezpieczenie z tworzywa sztucznego (**A**)
2. włożyć odpowiednie złącze (**B**) do centrali sterującej.



10 KONSERWACJA URZĄDZENIA

W celu utrzymania stałego poziomu bezpieczeństwa i zapewnienia maksymalnego czasu użytkowania automatyki, niezbędna jest regularna konserwacja. W tym celu **Naked** jest wyposażony w licznik manewrowy oraz system sygnalizacji żądania konserwacji, patrz punkt „**Funkcja „Wezwanie do konserwacji”**”.



Czynności konserwacyjne muszą być wykonywane ściśle według zasad bezpieczeństwa opisanych w niniejszej instrukcji oraz w zgodzie z obowiązującymi przepisami i normami.

W celu konserwacji motoreduktora:

1. Programować konserwację przynajmniej w ciągu 6 miesięcy lub po wykonaniu 20.000 manewrów od ostatniej konserwacji
2. odłączyć wszelkie źródła zasilania elektrycznego, w tym ewentualne akumulatory awaryjne
3. sprawdzić stan zużycia wszystkich materiałów wchodzących w skład automatyki, zwracając szczególną uwagę na zjawiska erozji lub oksydacji elementów konstrukcyjnych; wymienić elementy, które nie dają wystarczających gwarancji
4. sprawdzić stopień zużycia elementów ruchomych: koła zębatego, listwy zębatej i wszystkich elementów skrzydła, wymienić części zużyte
5. ponownie podłączyć źródła zasilania elektrycznego i wykonać próby i kontrole przewidziane w punkcie „**Próba odbiorcza**”.

11 UTYLIZACJA PRODUKTU



Opisywane w tej instrukcji urządzenie jest integralną częścią automatyki, w związku z tym musi być poddawane utylizacji razem z nią.

Zarówno operacje montażu, jak również i demontażu po zakończeniu okresu eksploatacji urządzenia, muszą być wykonywane przez personel wykwalifikowany.

Produkt składa się z różnych materiałów: niektóre z nich mogą być poddawane recyklingowi, inne są przeznaczone do utylizacji. Zalecamy zapoznanie się z informacjami na temat recyklingu i utylizacji przewidzianymi w lokalnie obowiązujących przepisach dla danej kategorii produktu.

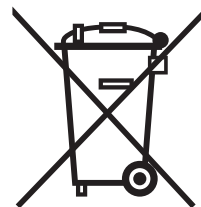


UWAGA!

Niektóre części urządzenia mogą zawierać substancje zanieczyszczające lub niebezpieczne, które, jeżeli zostaną rozrzucone w otoczeniu, mogą wywierać szkodliwy wpływ na środowisko i zdrowie ludzkie.



Jak wskazuje symbol zamieszczony obok, zabrania się wyrzucania urządzenia razem z odpadami domowymi. Należy więc przeprowadzić "selektywną zbiórkę odpadów", zgodnie z metodami przewidzianymi przez przepisy obowiązujące na Waszym terytorium lub oddać urządzenie do sprzedawcy podczas dokonywania zakupu nowego ekwiwalentnego urządzenia.



UWAGA!

Lokalne przepisy mogą przewidywać wysokie kary za nielegalną utylizację urządzenia.



Zamieszczona charakterystyka techniczna odnosi się do temperatury otoczenia wynoszącej 20°C (± 5°C). Nice S.p.A. zastrzega sobie prawo do wprowadzania zmian produktu w którejkolwiek chwili, gwarantując jego funkcjonalność i przewidziane zastosowanie.

Tabela 16

PARAMETRY TECHNICZNE	
Opis	Parametry techniczne
Typologia	Elektromechaniczny motoreduktor do automatyzacji bram przesuwanych do użytku prywatnego wraz z elektroniczną centralą sterującą
Koło zębate	Z: 15; Moduł: 4; Skok: 12,6 mm, Średnica podstawowa: 60mm
Maksymalny moment startowy [odpowiadający zdolności wytworzenia siły wywołującej ruch skrzydła]	12 Nm; odpowiadający zdolności do uruchomienia skrzydła przy tarciu dynamicznym do 400N
Moment znamionowy [odpowiadający zdolności wytworzenia siły podtrzymującej ruch skrzydła]	6 Nm; odpowiadający zdolności do podtrzymania ruchu skrzydła przy tarciu dynamicznym do 200N
Prędkość przy momencie nominalnym	0,18 m/s
Prędkość bez obciążenia (centrala pozwala na zaprogramowanie 6 prędkości wynoszących około: 100, 85, 70, 55, 45, 30%)	0,34 m/s
Częstotliwość maksymalna cykli roboczych (przy nominalnym momencie obrotowym)	35 cykli/godz. (centrala ogranicza maksymalnie liczbę cykli przewidzianych w tabelach „Tabela 2” i „Tabela 3”)
Maksymalny czas pracy ciągłej (przy momencie nominalnym)	10 minut
Ograniczenia w użytkowaniu	Zazwyczaj NKSL400 może sterować bramami o masie do 400 Kg i długości do 7 m, zgodnie z ograniczeniami podanymi w „Tabela 1” i „Tabela 2”.
Trwałość	Szacowane pomiędzy 20 000 a 180 000 cykli, w zależności od warunków zamieszczonych w „Tabela 3”
Zasilanie Naked	230V $\overline{\sim}$ (+10% -15%) 50/60Hz
Maksymalna moc pobrana w momencie startowym	330W
Klasa izolacji	1 (wymaga uziemienia)
Zasilanie awaryjne	Z urządzeniem dodatkowym PS124
Wyjście lampy ostrzegawczej	Dla 2 lamp ostrzegawczych z diodami ELDC lub maksymalnie 2 lamp 12V 21 W
Wyjście OGI	Dla jednej lampy 24V maksymalnie 4W (napięcie wyjścia może się zmieniać w zakresie -30% +50% i może sterować także małymi przekaźnikami)
Wyjście BLUEBUS	Jedno wyjście z obciążeniem maksymalnym 15 jednostek BlueBUS
Wejście STOP	Dla styków normalnie zamkniętych, normalnie otwartych lub o stałej oporności 8,2 k Ω ; w automatycznym wczytywaniu urządzeń (każda zmiana w porównaniu do stanu wczytanego wywołuje polecenie STOP)
Wejście Sbs	Dla styków normalnie otwartych (zamknięcie styku wywołuje polecenie Krok po Kroku)
Wejście OTWIERA	Dla styków normalnie otwartych (zamknięcie styku wywołuje polecenie OTWIERA)
Wejście ZAMYKA	Dla styków normalnie otwartych (zamknięcie styku wywołuje polecenie ZAMYKA)
Wejście AUX_IN	Dla styków normalnie zamkniętych (otwarcie styku wywołuje polecenie ALT)
Złącze radiowe	Łącznik SM dla odbiorników SMXI lub SMXIS
Wejście ANTENA dla sygnału radio	52 Ω dla przewodu RG58 lub podobnych
Funkcje programowane	8 funkcji typu ON-OFF i 8 parametrów regulowanych (patrz tabele „Tabela 6” i „Tabela 7”)
Funkcje w automatycznym wczytywaniu	Automatyczne wczytywanie urządzeń podłączonych do wyjścia BlueBUS Automatyczne rozpoznawanie typu urządzenia „STOP” (styk NO, NC lub o stałym oporze 8,2 k Ω) Automatyczne wczytywanie długości bramy i wyliczenie punktów zwalniania i otwarcia częściowego
Temperatura robocza	-20°C ÷ 55°C
Użytkowanie w atmosferze szczególnie kwaśnej lub słonej lub potencjalnie wybuchowej	Nie
Stopień ochrony	IP 44 dla końcowego produktu, jeżeli został zamontowany zgodnie z kryteriami wymaganiami montażowymi
Wymiary i masa	131x135xh405; 6,5 kg

Deklaracja zgodności UE i deklaracja włączenia „maszyny nieukończonyj”

Uwaga - Treść niniejszej deklaracji odpowiada oświadczeniom znajdującym się w oficjalnym dokumencie złożonym w siedzibie firmy Nice S.p.A., a w szczególności jego ostatniej wersji dostępnej przed wydrukowaniem niniejszej instrukcji. Niniejszy tekst został dostosowany w celach wydawniczych. Kopię oryginalnej deklaracji można uzyskać w siedzibie spółki Nice S.p.A. (TV) Italy.

Numer: 383/NKSL400 **Wydanie:** 5 **Język:** PL
Nazwa producenta: Nice S.p.A.
Adres: Via Callalta 1, Z.I. Rustignè, 31046 Oderzo (TV) Italy
Osoba upoważniona do sporządzenia dokumentacji technicznej: Nice S.p.A.
Typ produktu: Motoreduktor elektromechaniczny do montażu na słupie
Model / Typ: NKSL400
Urządzenia dodatkowe: Zobacz katalog

Niżej podpisany, Roberto Griffa, Chief Executive Officer, oświadcza na własną odpowiedzialność, że wyżej wymieniony produkt jest zgodny z następującymi dyrektywami:

- Dyrektywa 2014/30/UE (EMC), zgodnie z następującymi normami zharmonizowanymi: EN 61000-6-2:2005, EN 61000-6-3:2007+A1:2011

Ponadto, produkt jest zgodny z następującą dyrektywą w zakresie wymagań dotyczących „maszyn nieukończonych” (Załącznik II, część 1, sekcja B):

Dyrektywa 2006/42/WE PARLAMENTU EUROPEJSKIEGO I RADY z dnia 17 maja 2006 roku, dotycząca maszyn, zmieniająca dyrektywę 95/16/WE (przekształcenie).

Oświadcza się, że stosowna dokumentacja techniczna została sporządzona zgodnie z załącznikiem VII B dyrektywy 2006/42/WE oraz, że spełnione zostały następujące wymagania podstawowe: 1.1.1 - 1.1.2 - 1.1.3 - 1.2.1 - 1.2.6 - 1.5.1 - 1.5.2 - 1.5.5 - 1.5.6 - 1.5.7 - 1.5.8 - 1.5.10 - 1.5.11

Producent zobowiązuje się do przekazania władzom krajowym, w odpowiedzi na uzasadnione zapytanie, informacji dotyczących „maszyny nieukończonyj”, zachowując całkowicie swoje prawa do własności intelektualnej.

Jeżeli „maszyna nieukończonyj” oddana zostanie do eksploatacji w kraju europejskim, którego język urzędowy jest inny niż język niniejszej deklaracji, importer ma obowiązek dołączyć do niniejszej deklaracji stosowne tłumaczenie.

Przypominamy, że „maszyny nieukończonyj” nie należy uruchamiać do czasu, kiedy maszyna końcowa, do której ma ona zostać włączona, nie uzyska deklaracji zgodności (jeżeli wymagana) z wymogami dyrektywy 2006/42/WE.

Ponadto, produkt jest zgodny z następującymi normami:

EN 60335-1:2012+A11:2014, EN 62233:2008, EN 60335-2-103:2015

Ing. Roberto Griffa
(Chief Executive Officer)



Oderzo, 16/05/2018

Przed pierwszym użyciem automatyki, należy poprosić instalatora o wyjaśnienie, jakie zagrożenia mogą się pojawić w czasie użytkowania bramy oraz przeznaczyć kilka minut na przeczytanie instrukcji i ostrzeżeń kierowanych do użytkownika. Należy przechowywać instrukcję w celu możliwych późniejszych konsultacji i przekazać ją ewentualnemu następnemu użytkownikowi bramy.



UWAGA!

Urządzenie jest maszyną, która wiernie wykonuje Państwa polecenia. Nieświadome i niewłaściwe użytkowanie może wywołać zagrożenie:

- nie zlecać ruchu bramy, jeśli w jej pobliżu znajdują się osoby, zwierzęta lub przedmioty
- zabrania się dotykania części automatyki, gdy brama jest w ruchu
- fotokomórki nie są urządzeniami zabezpieczającymi, a wyłącznie pomocniczymi urządzeniami zabezpieczającymi. Są wykonane z zastosowaniem niezawodnej technologii ale, w ekstremalnych warunkach, mogą działać w nieprawidłowy sposób lub ulec uszkodzeniu i, w niektórych przypadkach, uszkodzenie to może nie być natychmiastowo widoczne. Z tego powodu, podczas użytkowania automatyki należy przestrzegać wszystkich wskazówek podanych w niniejszej instrukcji
- okresowo sprawdzać prawidłowe działanie fotokomórek.



Przejazd podczas zamykania bramy jest surowo ZABRONIONY! Przejazd jest dozwolony wyłącznie, gdy brama jest całkowicie otwarta z zatrzymanymi skrzydłami.



DZIECI

System automatyki gwarantuje wysoki stopień bezpieczeństwa. Dzięki systemom odczytu, kontroluje i gwarantuje jego ruch w obecności ludzi lub rzeczy. W każdym razie, należy zabronić dzieciom zabawy w pobliżu automatyki i, w celu uniknięcia przypadkowego uruchomienia, nie należy pozostawiać pilotów w zasięgu dzieci. Automatyka nie jest zabawką!

Produkt nie jest przeznaczony do użytkowania przez osoby (w tym dzieci) o ograniczonych zdolnościach fizycznych, zmysłowych bądź umysłowych lub przez osoby nieposiadające odpowiedniego doświadczenia i wiedzy, chyba że znajdują się one pod nadzorem osób odpowiedzialnych za ich bezpieczeństwo i zostały przez te osoby przeszkolone w kwestiach dotyczących użytkowania produktu.

Anomalie: w razie zauważenia jakiegokolwiek anomalii automatyki, należy odłączyć zasilanie elektryczne instalacji i wykonać odblokowanie ręczne silnika (patrz instrukcje na końcu rozdziału) w celu umożliwienia ręcznej obsługi bramy. Nie wykonywać samodzielnie żadnej naprawy, ale zwrócić się o pomoc do zaufanego instalatora.



Nie wprowadzać zmian w instalacji i parametrach programowania i regulacji automatyki: czynności te powinny zostać wykonane przez instalatora.

Uszkodzenie lub odcięcie zasilania: podczas oczekiwania na pomoc instalatora lub przywrócenie energii elektrycznej, automatyka może być używana również jeśli nie posiada akumulatora za pasowego. W tej sytuacji należy ręcznie odblokować silnik (patrz instrukcje na końcu rozdziału) i ręcznie przesunąć skrzydło bramy.

Urządzenia zabezpieczające niesprawne: możliwe jest uruchomienie automatyki również, gdy niektóre urządzenia zabezpieczające nie działają poprawnie lub są niesprawne. Możliwe jest sterowanie bramą w trybie „Manualnym” działając w następujący sposób:

1. przesłać polecenie w celu uruchomienia bramy, za pomocą nadajnika lub przełącznika kluczykowego, itp. Jeśli wszystko działa prawidłowo, brama zadziała w sposób normalny, w przeciwnym razie, lampa ostrzegawcza mignie kilka razy i manewr się nie rozpocznie (liczba mignięć zależy od przyczyny, z jakiej manewr nie może się rozpocząć)
2. w ciągu 3 sekund należy ponownie nacisnąć i przytrzymać przycisk służący do wydania polecenia
3. po około 2 sekundach, brama wykona manewr w trybie „manualnym”, tzn. będzie się przesunąć wyłącznie podczas przytrzymywania przycisku służącego do wydania polecenia.



Jeśli urządzenia ochronne nie działają, zaleca się jak najszybsze zlecenie wykonania napraw wykwalifikowanemu technikowi.

Próba odbiorcza, konserwacja okresowa i ewentualne naprawy powinny być udokumentowane przez osoby je wykonujące i przechowywane przez właściciela instalacji. Jedyne czynności, jakie użytkownik może wykonywać okresowo, to czyszczenie szkiełek fotokomórek (użyć miękkiej i zwilżonej ściereczki) i usuwanie wszelkich liści lub kamieni, które mogłyby stanowić przeszkodę podczas pracy automatyki.



Użytkownik automatyki, przed wykonaniem jakiegokolwiek konserwacji, musi odblokować ręcznie silnik w celu uniemożliwienia przypadkowego uruchomienia bramy (patrz instrukcje na końcu rozdziału).

Konserwacja: w celu utrzymania stałego poziomu bezpieczeństwa i zapewnienia maksymalnego czasu użytkowania całej automatyki, niezbędna jest regularna konserwacja (przynajmniej co 6 miesięcy).



Wszelkie kontrole, prace konserwacyjne lub naprawy mogą być wykonane wyłącznie przez wyspecjalizowany personel.

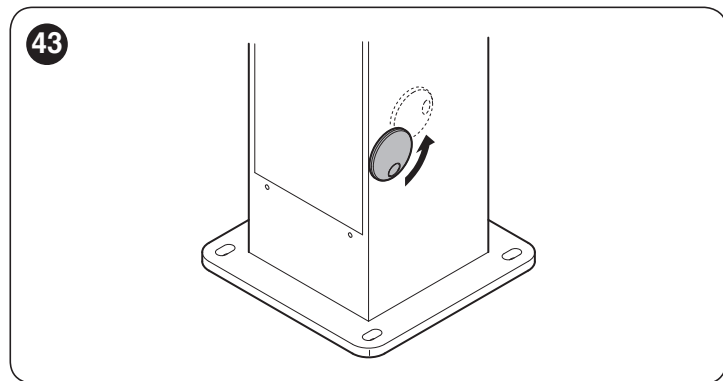
Utylizacja: po zakończeniu okresu użytkowania automatyki należy dopilnować, by rozbiórka została przeprowadzona przez wykwalifikowany personel i aby materiały zostały poddane recyklingowi lub utylizacji zgodnie z obowiązującymi przepisami.

Wymiana baterii w pilocie: jeśli pilot po pewnym okresie użytkowania ma zmniejszony zasięg lub w ogóle przestał działać, przyczyną mogą być wyczerpane baterie (w zależności od intensywności używania, bateria wytrzymuje od kilku miesięcy do ponad roku). O wyczerpaniu baterii świadczy nieświecenie się lub tylko krótkotrwałe świecenie się kontrolki potwierdzającej przesył informacji na pilocie. Przed zwróceniem się do instalatora, należy spróbować wymienić baterie na inne, wyjęte z ewentualnego innego nadajnika, działającego prawidłowo: jeśli to bateria była powodem usterki, wystarczy ją wymienić na nową, tego samego typu.

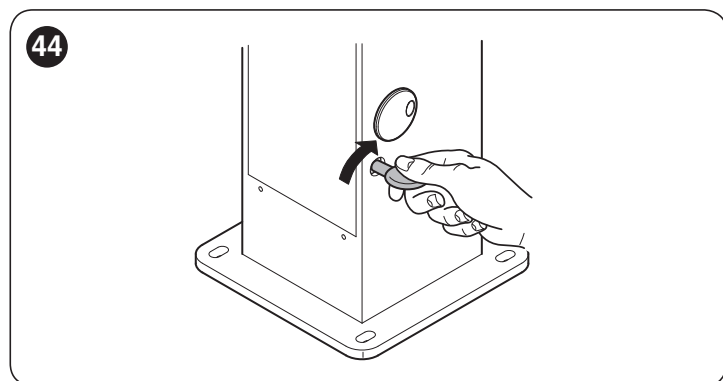
Odblokowanie i ruch ręczny

! Odblokowanie może nastąpić wyłącznie, gdy skrzydło jest zatrzymane.

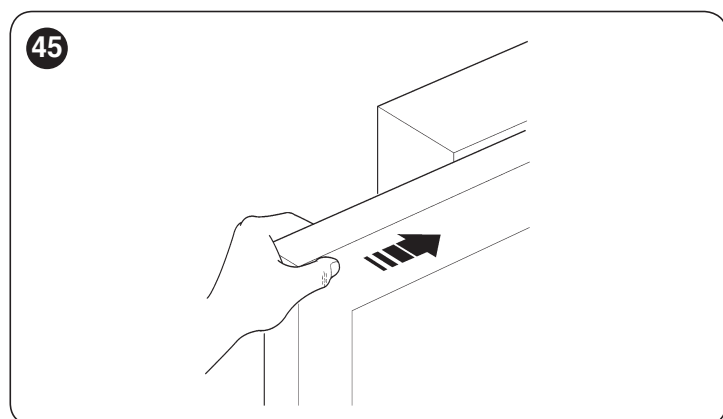
1. Przesunąć pokrywę przykrywającą zamek



2. włożyć i obrócić klucz w prawo



3. przesunąć ręcznie skrzydło.



UWAGI

A series of horizontal dashed lines for writing notes.

UWAGI

A series of horizontal dashed lines for writing notes.

UWAGI

A series of 20 horizontal dashed lines for writing notes.



Nice SpA
Via Callalta, 1
31046 Oderzo TV Italy
info@niceforyou.com

www.niceforyou.com

IDV0636A01PL_19-07-2018