

# Nice

IBT4ZWAVE

CE

## BiDi-ZWave

NL - Aanwijzingen en aanbevelingen voor installatie en gebruik



Nice

# 1 WAARSCHUWINGEN EN ALGEMENE

- **LET OP! – Deze handleiding bevat belangrijke aanwijzingen en waarschuwingen voor uw persoonlijke veiligheid.** Lees alle delen van deze handleiding zorgvuldig door. Bij twijfel de installatie direct staken en contact opnemen met de technische ondersteuning van Nice.
- **LET OP! – Belangrijke instructies: bewaar de handleiding op een veilige plaats om deze in de toekomst te kunnen raadplegen voor instructies over onderhoud of verwijdering van het product.**
- **LET OP! – Alle installatie- en aansluitingswerkzaamheden mogen uitsluitend worden verricht door gekwalificeerd en vakkundig personeel, nadat de stroom is afgekoppeld.**
- **Belangrijk!** – Als de BUS T4-verbinding wordt gebruikt voor de IBT4N-interface, kan de BiDi-ZWave niet worden verbonden met de besturingseenheid.
- Dit product mag uitsluitend binnen worden gebruikt of op plekken waar het door de behuizing beschermd is tegen weersomstandigheden.
- De verpakkingsmaterialen van het product moeten worden weggegooid onder volledige naleving van de lokale regelgeving.
- De beschermende behuizing van het apparaat niet openen. Binnenin bevinden zich elektrische circuits die niet kunnen worden gerepareerd.
- Nooit onderdelen van het apparaat modificeren. Andere handelingen dan voorgeschreven kunnen alleen maar leiden tot defecten. De producent stelt zich niet aansprakelijk voor schade door provisorische aanpassingen aan het product.
- Plaats het apparaat nooit in de buurt van hittebronnen en stel het nooit bloot aan vlammen. Dit kan het product beschadigen en defecten veroorzaken.
- Het product mag niet worden gebruikt door personen (waaronder kinderen) met beperkte fysieke, sensorische of geestelijke capaciteiten of met een gebrek aan ervaring en kennis, tenzij zij onder toezicht staan of gebruiksinstructies hebben gekregen van een persoon die verantwoordelijk is voor hun veiligheid.
- Zorg dat kinderen niet met het product spelen.
- Lees de waarschuwingen in de handleiding voor de motor waar het product mee wordt verbonden.
- Hanteer het product voorzichtig en zorgt dat u het niet plet, stoot of laat vallen. Dit kan schade veroorzaken.

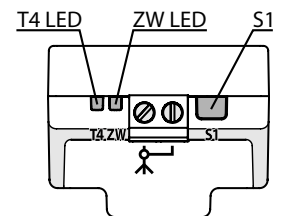
# 2 PRODUCTBESCHRIJVING

**LET OP! – Ander gebruik dan omschreven in deze handleiding of gebruik onder andere omgevingsomstandigheden dan genoemd in de handleiding wordt als onjuist beschouwd en is ten strengste verboden!**

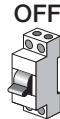
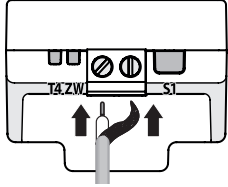
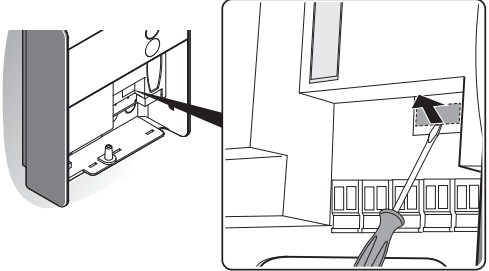
De **BiDi-ZWave** is een apparaat dat via Z-Wave™-communicatie de beweging en status van Poort-en-deur-automatiek van Nice kan bedienen die compatibel is met het BUS T4 (Opera)-protocol.

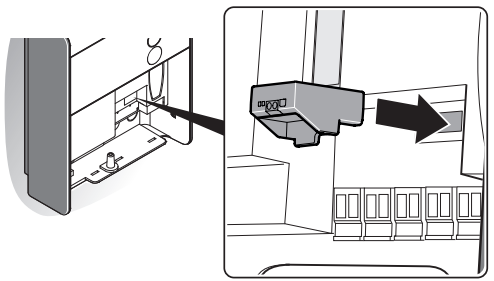

Zorg voorafgaand aan installatie van het product voor het volgende:

- 1 Nice automatische besturingseenheid van de poort-en-deur-catalogus, uitgerust met een BUS T4-connector
- 1 Z-Wave smart home controller
- Als je het bereik van de BiDi-ZWave Z-Wave wilt verbeteren: 1 antenne die voldoet aan de technische specificaties (zie hoofdstuk 10) – niet inbegrepen.



# 3 INSTALLATIE

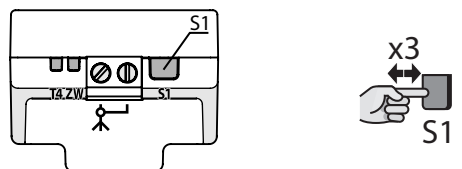
01.	Haal de besturingseenheid van de stroom.	
02.	Alle ledlampjes op de besturingseenheid moeten uit zijn voordat u verder kunt gaan	
03.	De eventuele externe antenne kan nu worden geïnstalleerd <b>⚠ Waarschuwing! Gebruik uitsluitend antennes en kabels die voldoen aan de technische specificaties (zie hoofdstuk 10)!</b>	
04.	Het plastic voorgesneden onderdeel van de BUS T4-connector verwijderen indien aanwezig, en controleren of er geen splinters of scherpe randen zijn achtergebleven.	

05.	Steek de BiDi-ZWave in de BUS T4-poort van de connectoreenheid <b>⚠ Waarschuwing! Als de BiDi-ZWave verkeerd in de connector wordt gestoken, kan de besturingseenheid onherstelbaar beschadigd raken</b>	
06.	De besturingseenheid inschakelen	ON 
07.	De ledlampjes op de BiDi-ZWave laten de toevoeg- en antennestatus zien (Tabel 1)	
08.	Wacht tot de initialisering van de BiDi-ZWave is voltooid (de led van de T4 knippert groen)	
09.	Voeg het apparaat toe aan het Z-Wave-netwerk. Raadpleeg hiervoor hoofdstuk 4.	

## 4 TOEVOEGEN AAN HET Z-WAVE-NETWERK

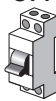

**⚠ Monteer de externe antenne voordat u het apparaat inschakelt en toevoegt aan het Z-Wave-netwerk, zodat deze automatisch wordt gedetecteerd en geactiveerd (gebruik alleen antennes en kabels die voldoen aan de technische specificatie – zie hoofdstuk 10).**

### 4.1 - Handmatig toevoegen

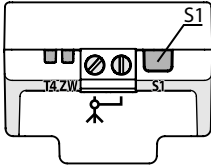
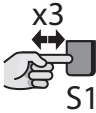
01.	Zet de Z-Wave-gateway in de toevoegmodus (zie de handleiding van de Z-Wave-gateway)	
02.	Druk de S1-knop op de BiDi-ZWave 3 keer in	
03.	De led op de BiDi-ZWave gaat langzaam knipperen	
04.	Als u toevoegt in veiligheidsniveau 2 met authenticatie, voer dan het onderstreepte gedeelte in van de DSK (etiket op de doos)	<b>DSK: <u>XXXXX</u>-XXXXX-XXXXX-XXXXX          XXXXX-XXXXX-XXXXX-XXXXX</b>
05.	Wanneer het toevoegen voltooid is, tonen de ledlampjes op de BiDi-ZWave de toevoeg- en antennestatus (Tabel 1)	

### 4.2 - Toevoegen met Smart Start

SmartStart-producten kunnen worden toegevoegd aan een Z-Wave-netwerk door de Z-Wave QR-code op het product te scannen met een controller met SmartStart-toevoeging. Het SmartStart-product wordt automatisch toegevoegd binnen 10 minuten na inschakelen binnen het netwerkbereik

01.	Om SmartStart te gebruiken moet je Z-Wave-gateway veiligheidsniveau S2 ondersteunen (zie de handleiding van de Z-Wave-gateway)	
02.	Haal de besturingseenheid van de stroom	OFF 
03.	Voer de volledige DSK-reeks in voor de Z-Wave-gateway Als uw controller QR-codes kan scannen, scan dan de QR-code op het etiket op het apparaat en de onderzijde van de doos	
04.	De besturingseenheid inschakelen	ON 
05.	De led op de BiDi-ZWave gaat langzaam knipperen	
06.	Wanneer het toevoegen voltooid is, tonen de ledlampjes op de BiDi-ZWave de toevoeg- en antennestatus (Tabel 1)	

## 5 VERWIJDEREN UIT HET Z-WAVE-NETWERK

01.	Zet de Z-Wave-gateway in de verwijdermodus (zie de handleiding van de Z-Wave-gateway)	
02.	Druk de S1-knop op de BiDi-ZWave 3 keer in	 
03.	De led op de BiDi-ZWave gaat langzaam knipperen	
04.	Wacht tot het verwijderen voltooid is	



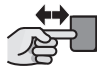

## 6 EXTERNE ANTENNE

De BiDi-ZWave is voorzien van een interne antenne, maar er kan een externe antenne worden aangesloten om het netwerkbereik van Z-Wave te verbeteren, bijv. wanneer de poort ver van het huis is.

**▲ Controleer de technische specificaties wanneer u een antenne en kabel aanschaft (zie hoofdstuk 10!)**

### 6.1 - De antenne controleren en wijzigen

De externe antenne wordt gedetecteerd en automatisch ingeschakeld na het starten van het apparaat (als het niet is toegevoegd aan het Z-Wave-netwerk), maar via de volgende procedure kun je ook handmatig wisselen tussen de verschillende antennes.

01.	Houd de S1-knop ingedrukt	
02.	Wacht 3 seconden	
03.	De leds tonen 3 seconden lang de toevoeg- en antennestatus (Tabel 1)	
04.	Na 3 seconden gaan de leds uit	
05.	Laat de knop los zodra de leds de gedetecteerde antenne aangeven: ZW LED (blauw) voor de interne antenne, T4 LED (groen) voor de externe antenne (Tabel 2)	
06.	Houd de S1-knop ingedrukt om van antenne te wisselen	
07.	Als de antenne is gewisseld, zal de betreffende led 2 keer knipperen: ZW LED (blauw) voor de interne antenne, T4 LED (groen) voor de externe antenne	



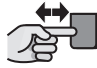

## 7 WERKING

Gebruik de interface van de Z-Wave-gateway of klik op de S1-knop om de beweging te besturen (werkt in stap-voor-stap-modus).

## 8 RESET

Met de resetprocedure kunt u het apparaat terugzetten naar de fabrieksinstellingen, wat wil zeggen dat alle informatie over de Z-Wave-gateway en de configuratie van de gebruiker worden gewist.

Het resetten van het apparaat is niet de aanbevolen manier om een apparaat uit het Z-Wave-netwerk te verwijderen. Gebruik de resetprocedure alleen als de primaire besturingseenheid ontbreekt of niet werkt. Sommige apparaten kunnen worden verwijderd d.m.v. de omschreven procedure.

01.	Houd de S1-knop ingedrukt	
02.	Wacht 3 seconden	
03.	De leds tonen 3 seconden lang de toevoeg- en antennestatus (Tabel 1)	
04.	Na 3 seconden gaan de leds uit	
05.	De leds tonen 3 seconden lang de geselecteerde antenne (Tabel 2)	
06.	Laat de knop los wanneer beide leds tegelijk branden	
07.	Druk de S1-knop in	
08.	Beide leds branden eenmalig aan het eind van de procedure	 T4 ZW

**Tabel 1 - Leds Z-Wave en antennestatus**

T4 LED (groen)	ZW LED (blauw)	Z-Wave toevoegstatus	Externe antenne
UIT	AAN voor 3 seconden	Niet toegevoegd	Niet verbonden
UIT	2 keer knipperen	Toegevoegd (niet-beveiligd, S0, S2 zonder authenticatie)	Niet verbonden
UIT	4 keer knipperen	Toevoegen geslaagd (veiligheidsniveau S2 met authenticatie)	Niet verbonden
AAN	AAN voor 3 seconden	Niet toegevoegd	Verbonden
AAN	2 keer knipperen	Toegevoegd (niet-beveiligd, S0, S2 zonder authenticatie)	Verbonden
AAN	4 keer knipperen	Toevoegen geslaagd (veiligheidsniveau S2 met authenticatie)	Verbonden

**Tabel 2 - Leds geselecteerde antenne**

T4 LED (groen)	ZW LED (blauw)	Geselecteerde antenne
UIT voor 3 seconden	AAN voor 3 seconden	Intern
AAN voor 3 seconden	UIT voor 3 seconden	Extern

## 10 TECHNISCHE SPECIFICATIES

Het product IBT4ZWAVE wordt gemaakt door Nice S.p.a. (TV). Waarschuwingen: - Alle technische specificaties in deze rubriek gelden bij een omgevingstemperatuur van 20°C (± 5°C) – Nice S.p.a. behoudt zich het recht voor om het product te modificeren wanneer dit nodig wordt geacht, zonder dat de functies en het beoogde gebruik hierdoor veranderen.

IBT4ZWAVE	
Type	controle via het Z-Wave-netwerk van apparaten met connector die compatibel is met BUS T4
Gebuurte technologie	half duplex 19200 Bps seriële verbinding op een differentiële bus
Voeding	24V --- geleverd door een besturingseenheid die is verbonden met de BiDi-ZWave
Stroomverbruik	max. 50 mA
Radiofrequenties	868.0–868.6; 869.7–870.0 MHz
Max. zendvermogen interne antenne	10 dBm
Max. versterking externe antenne	3 dBi
Kabellengte externe antenne	1 ... 3 m
Koppel van de verbindingsschroeven van de antenne	0,4 Nm
Beschermingsklasse van de behuizing	IP 40 (alleen binnen en in beschermende omgevingen gebruiken)
Werkings temperatuur	- 20 °C ... +50 °C
Afmetingen (mm)	37 x 28 x h 21
Gewicht	10g

## 11 HET PRODUCT VERWIJDEREN

Het product maakt integraal onderdeel uit van de automatisering en moet er daarom samen mee worden verwijderd. Aan het eind van de levensduur moet demontage en verwerking net als tijdens installatie worden verricht door gekwalificeerd personeel. Het product is vervaardigd uit verschillende materialen, waarvan sommige kunnen worden gerecycled en andere moeten worden vernietigd. Raadpleeg de lokale regelgeving voor deze productcategorie voor informatie over recycling en verwijdering van systemen.

**Waarschuwing!** – sommige productonderdelen bevatten mogelijk vervuilende of gevaarlijke stoffen die, wanneer ze in het milieu terechtkomen, ernstige milieu- en gezondheidsschade kunnen veroorzaken. Zoals wordt aangegeven door het symbool is weggooien van dit product als huishoudelijk afval ten strengste verboden. Afval moet worden gescheiden in categorieën op basis van de geldende lokale wetgeving, of het product moet worden ingediend bij de retailer tijdens de aankoop van een nieuwe versie.

**Waarschuwing!** – de lokale wetgeving voorziet mogelijk in strenge boetes voor onjuiste verwijdering van dit product.





**Nice SpA**  
Oderzo TV Italia  
info@niceforyou.com

[www.niceforyou.com](http://www.niceforyou.com)