

①

**MANUALE
ISTRUZIONI**

**Barriera
all' infrarosso
a norme
UNI 8612
serie:
FE - FEP
FI - BF**

GB

**INSTRUCTIONS
MANUAL**

***Infrared barrier
according to
UNI 8612
series:
FE - FEP
FI - BF***

F

**LIVRET
D'INSTRUCTIONS**

**Barrière a
rayons
infrarouges
selon les normes
UNI 8612
séries:
FE - FEP
FI - BF**

D

**ANLEITUNGS-
HEFT**

***Infrarot -
Lichtschranke
gemäß der
Norm UNI 8612
serie:
FE - FEP
FI - BF***

E

**MANUAL DE
INSTRUCCIONES**

**Barrera
con rayos
infrarrojos
según normas
UNI 8612
series:
FE - FEP
FI - BF**

**nice®****CE**

QUESTO LIBRETTO È DESTINATO SOLO ALL'INSTALLATORE.

L'installazione dovrà essere effettuata solamente da personale professionalmente qualificato in conformità a quanto previsto dalla legge n° 46 del 5 marzo 1990 e successive modifiche ed integrazioni e nel pieno rispetto delle norme UNI 8612.

① DESCRIZIONE:

I dispositivi della serie **FE - FEP - FI - BF** sono composti da un trasmettitore **TX** e da un ricevitore **RX**. La barriera si realizza tramite l'emissione di luce all'infrarosso modulato. Grazie alle sue dimensioni ridotte **FE - FEP - BF** può essere installata a parete senza più necessità di fori o scanalature, non ha bisogno di alcuna regolazione di centratura. Il perfetto allineamento della barriera viene visualizzato da un led sul ricevitore. **FI** è stata disegnata per poter essere incassata a muro e effettuare le regolazioni di allineamento con grande facilità grazie anche alla disponibilità di 2 test point. **FE - FEP - FI - BF** sono state progettate rispettando tutte le normative vigenti (UNI 8612), il design e i materiali impiegati la rendono particolarmente affidabile e duratura nel tempo.

POSSIBILITÀ DI IMPIEGO

Viene impiegata nei sistemi di allarme interni o esterni, per la protezione di porte e cancelli. L'impiego e l'uso di questa apparecchiatura deve rispettare rigorosamente le norme di sicurezza vigenti.

IL COSTRUTTORE NON PUÒ CONSIDERARSI RESPONSABILE PER EVENTUALI DANNI CAUSATI DA USI IMPROPRI, ERRORNEI ED IRRAGIONEVOLI.

INSTALLAZIONE

La nuova generazione di dispositivi dispone di un circuito di sincronismo che permette di poter montare due coppie anche vicinissime senza che si interferiscano tra di loro.

Per poter usufruire di questa caratteristica:

- **TAGLIARE** il ponticello "A" (fig. 6) su entrambi i **TX**.
- **ALIMENTARE** le due coppie in corrente alternata, invertendo le polarità fra la prima e la seconda coppia (fig. 1).

Il funzionamento sincronizzato può essere usato anche su una singola coppia, ottenendo un più preciso funzionamento e un minor consumo di corrente.

N.B.: Nel caso l'alimentazione sia continua (c.c.) la funzione di sincronismo viene annullata quindi è necessario installare i due ricevitori uno opposto all'altro come pure i trasmettitori (fig. 2).

Data la elevata potenza del raggio emesso dal trasmettitore, quando la distanza dal ricevitore è inferiore a 4 - 5 mt possono avvenire dei fenomeni di riflessione con oggetti nelle vicinanze, compromettendone il corretto funzionamento.

Per risolvere questo problema sono previsti 2 livelli di portata.

- 1) 15 MT (STANDARD)
- 2) 30 MT (TAGLIARE IL PONTICELLO "B" SUL RICEVITORE fig. 6).

N.B.: La portata si può ridurre del 50 % in presenza di fenomeni atmosferici: nebbia, pioggia, polvere ecc.

Un'altra caratteristica della nuova generazione è l'alimentazione.

Grazie a un nuovo sistema di stabilizzazione è possibile alimentare i fotodispositivi indifferentemente con una alimentazione che varia da 12 Vcc/ca a 30 Vcc/ca.

I trasmettitori e i ricevitori dovranno essere fissati sullo stesso asse geometrico e alla stessa altezza dal suolo, frontalmente. Per togliere il coperchio fare leva con un cacciavite sulla feritoia posta in basso (**FE - FI**).

Fissare la barriera fig. 3 - 4 - 5.
Effettuare i collegamenti come in fig. 1 o 2.

FE - FEP - BF: alimentare la barriera a 12 - 24 Vcc/ca, se la barriera risulta correttamente collegata e allineata il led rosso sul ricevitore sarà spento.

FI: alimentare la barriera, effettuare l'allineamento con l'ausilio di un tester posto a 3-5 Vcc fondo scala: inserire i rispettivi puntali nelle sedi del ricevitore, rispettando la polarità contrassegnata, agire sulle 3 viti di regolazione sia sul trasmettitore che sul ricevitore fino ad ottenere la massima tensione sul tester. (valore minimo da ottenere 0.3 Vcc).

Qualora non ci fosse la possibilità di utilizzare un tester, un ulteriore controllo di centratura può essere visualizzato tramite l'apposito led posto sul ricevitore, il led sarà + o - illuminato a seconda della centratura, se la barriera risulterà allineata e centrata il led avrà la massima intensità luminosa.

VERIFICA DI FUNZIONAMENTO

FE - FEP - BF: Interrompere il fascio più volte controllando la commutazione del relé e l'accensione del led rosso sul ricevitore.

- non allineato: LED ROSSO ACCESO
- allineato: LED ROSSO SPENTO

Inserire il frontalino sulla barriera verificando sempre il perfetto funzionamento. Con il filtro di attenuazione inserito, la barriera deve essere ancora perfettamente funzionante.

Il filtro simula condizioni meteorologiche avverse (nebbia, pioggia ecc.).

Togliere quindi il filtro di attenuazione al termine delle verifiche.

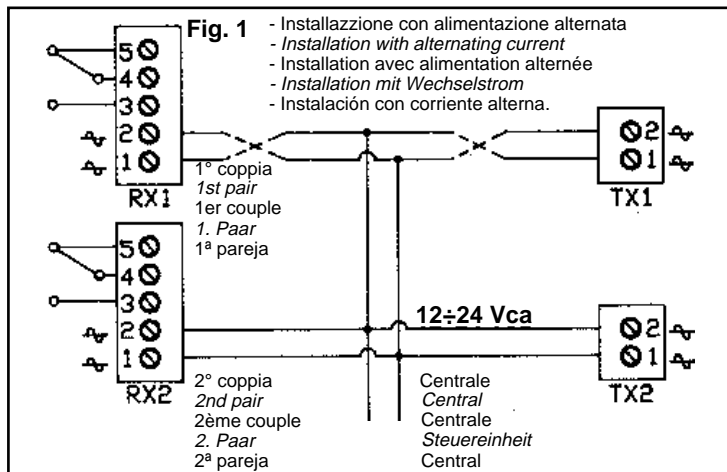
FI: interrompere più volte con una mano il fascio.

- Il led rosso si spegne.
- Il relé commuta.

Inserire il frontalino sulla barriera, verificando sempre il perfetto funzionamento. Se si dovesse installare la barriera a distanze superiori ai 30 mt. (fino a 100 mt.) è possibile inserire una lente nell'apposito incastro (vedi fig. 5).

Per facilitare l'installazione la NICE fornisce gli accessori:

- **COF** : olonnina in metallo H 50 cm. **FE - FEP**
- **PCF** : piastra di fondazione per colonnina **FE - FEP**
- **COB** : colonnina in metallo H 50 cm. **BF**
- **PCB** : piastra di fondazione per colonnina **BF**
- **CPI** : contenitore plastica a murare **FI**



② DESCRIPTION:

The devices in the series **FE - FEP - FI - BF** are composed of a **TX** transmitter and an **RX** receiver. The barrier is made through the emission of modulated infra-red light. Thanks to their reduced dimensions, **FE - FEP - BF** can be wall mounted without it being necessary to make any holes or grooves, and it needs no centring adjustment. Perfect alignment of the barriers can be visualized by a LED on the receiver.

FI has been designed to be recessed in the wall and alignment is adjusted extremely easily, thanks also to the 2 test points available.

FE - FEP - FI - BF have been designed in conformity with all standards in force (UNI 8612), their design and the materials used for manufacture mean that they are particularly reliable and long lasting.

RANGE OF USE

They are used in indoor or outdoor alarm systems, to protect doors and gates. These devices must be utilized and used in strict compliance with the safety regulations in force.

THE MANUFACTURER CANNOT BE HELD RESPONSIBLE FOR ANY DAMAGE CAUSED BY IMPROPER, ERRONEOUS OR UNREASONABLE USE.

INSTALLATION

The new generation of devices are equipped with a synchronous circuit which allows two pairs to be installed extremely close to each other without any interference between them.

To take advantage of this facility:

- CUT** the jumper "A" (fig. 6) on both **TX**;
- SUPPLY** the two pairs with alternating current, inverting the polarity between the first and the second pair (fig. 1).

Synchronous operation may also be used on a single pair, in order to obtain more accurate operation and consume less power.

N.B.: In the event of direct current (DC) supply synchronous operation is cancelled and it is therefore necessary to install the two receivers and transmitters on opposite sides from each other (fig. 2).

As the beam emitted by the transmitter is extremely powerful, when there is a distance of less than 4-5 m from the receiver correct operation could be affected by phenomena of reflection with nearby objects.

To solve this problem 2 levels of range are possible:

- 1) 15 M (STANDARD)
- 2) 30 M (CUT JUMPER "B" ON THE RECEIVER - FIG. 6)

N.B.: Range may be reduced by 50% by bad weather conditions, such as fog, rain, dust, etc.

Another feature of the new generation is the power supply.

Thanks to a new stabilisation system, it is possible to supply the photoelectric devices indifferently with a voltage which varies from 12V DC/AC to 30V DC/AC.

The transmitter and receiver must be fixed on the same geometrical axis and at the same height from the ground, opposite each other. To remove the cover insert a screwdriver into the slot positioned on the lower part and exert pressure (**FE - FI**).

Fix the barrier - figs. 3, 4, 5.
Make the connections as in figs. 1 or 2.

FE - FEP - BF: supply the barrier with 12 - 24V DC/AC; if the barrier is correctly connected and aligned the red LED on the receiver will be off.

FI: supply the barrier, align with the aid of a tester positioned at 3-5V DC bottom of scale: introduce the corresponding prods in the receiver seats, observing the polarity marked, turn the 3 adjustment screws on both the transmitter and the receiver until maximum voltage is obtained on the tester (minimum value to obtain 0.3V DC).

Should it not be possible to use a tester, centring can be checked by observing the specific LED on the receiver: the LED will be lit to a greater or lesser extent according to the level of centring, if the barrier is aligned and centred the LED will be brightly lit.

CHECKING OPERATION

FE - FEP - BF: Interrupt the beam several times checking that the relay switches over and that the red LED on the receiver lights up.

- not aligned: RED LED ON
- aligned: RED LED OFF

Fit the front to the barrier, checking that it still operates perfectly. With the attenuation filter fitted, the barrier must still function perfectly.

The filter simulates bad weather conditions (fog, rain, etc.).

Remove the attenuation filter after checking.

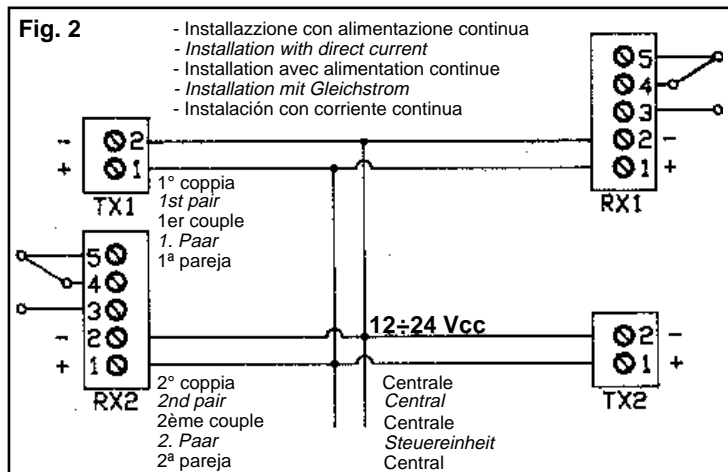
FI: interrupt the beam several times with your hand: the red LED is switched off; the relay switches over.

Fit the front to the barrier, checking that it still operates perfectly.

If the barrier is installed at a distance of over 30 m (up to 100 m) a lens may be fitted in the specific housing (see fig. 5).

NICE supplies the following accessories to facilitate installation:

- **COF** : metal column H 50 cm **FE - FEP**
- **PCF** : base plate for column **FE - FEP**
- **COB** : metal column H 50 cm **BF**
- **PCB** : base plate for column **BF**
- **CPI** : masonry plastic container **FI**



F DESCRIPTION

Les dispositifs de la série **FE - FEP - FI - BF** se composent d'un émetteur **TX** et d'un récepteur **RX**. La barrière est réalisée par l'émission de lumière à infrarouge modulé. Grâce à ses dimensions réduites **FE - FEP - BF** peut être installée au mur sans besoin de trous ou de rainures et ne nécessite d'aucun réglage de centrage. Un voyant (diode électroluminescente) sur le récepteur indique l'alignement parfait de la barrière. **FI** a été conçue pour être encastrée dans le mur et permettre d'effectuer très facilement les réglages d'alignement, grâce également à la disponibilité de 2 points de contrôle. **FE - FEP - FI - BF** ont été projetées en respectant toutes les réglementations en vigueur (UNI 8612). Le design et les matériaux employés la rendent particulièrement fiable et durable avec le temps.

POSSIBILITES D'EMPLOI

Est employée dans les systèmes d'alarme internes ou externes, pour la protection de portes et de grilles. L'emploi et l'utilisation de cet appareil doit respecter rigoureusement les normes de sécurité en vigueur.

LE CONSTRUCTEUR DÉCLINE TOUTE RESPONSABILITÉ EN CAS DE DOMMAGES ÉVENTUELS PROVOQUÉS PAR UN USAGE IMPROPRE, NON CONFORME OU ERRONÉ.

INSTALLATION

La nouvelle génération de dispositifs dispose d'un circuit de synchronisme qui permet de pouvoir monter deux couples même très proches sans qu'il y ait interférence entre eux. Pour pouvoir disposer de cette caractéristique:

- **COUPER** le pontet "A" (fig. 6) sur les deux **TX**.
- **ALIMENTER** les deux couples en courant alterné, en inversant les polarités entre le premier et le second couple (fig. 1).

Le fonctionnement synchronisé peut être utilisé également sur un seul couple, en obtenant un fonctionnement plus précis et en réduisant la consommation de courant.

N.B.: Si l'alimentation est continue (c.c.), la fonction de synchronisme est annulée, il faut donc installer les deux récepteurs dans le sens opposé l'un de l'autre ainsi que les deux émetteurs (fig. 2).

Etant donnée la puissance élevée du rayon émis par l'émetteur, quand la distance du receveur est inférieure à 4-5 m, des phénomènes de réflexion avec des objets à proximité peuvent se produire, en compromettant le fonctionnement correct.

Pour résoudre ce problème 2 niveaux de portée sont prévus:

- 1) 15 M (STANDARD)
- 2) 30 M (COUPER LE PONTET "B" SUR LE RÉCEPTEUR FIG. 6).

N.B.: La portée peut se réduire de 50% en présence de phénomènes atmosphériques: brouillard, pluie, poussières, etc.

L'alimentation est une autre caractéristique de la nouvelle génération.

Grâce à un nouveau système de stabilisation, on peut alimenter indifféremment les photo-dispositifs avec une alimentation qui varie de 12 Vcc/ca à 30 Vcc/ca. Les émetteurs et les récepteurs devront être fixés de face sur le même axe géométrique et à la même hauteur du sol.

Pour enlever le couvercle faire levier avec un tournevis sur la fente qui se trouve en bas (**FE - FI**). Fixer la barrière fig. 3 - 4 - 5.

Effectuer les branchements comme indiqué sur la fig. 1 ou 2.

FE - FEP - BF: alimenter la barrière à 12 - 24 Vcc/ ca, si la barrière est branchée et alignée correctement, le voyant rouge sur le récepteur sera éteint.

FI: alimenter la barrière, effectuer l'alignement avec l'aide d'un testeur prévu à 3-5 Vcc fond de l'échelle; placer les bagues respectives dans les logements du récepteur, en respectant la polarité indiquée, agir sur les 3 vis de réglage aussi bien de l'émetteur que du récepteur afin d'obtenir le maximum de tension sur le testeur. (valeur minimum à obtenir 0,3 Vcc.) S'il n'est pas possible d'utiliser un testeur, un contrôle de centrage ultérieur peut être effectué à l'aide du voyant prévu à cet effet qui se trouve sur le récepteur, le voyant s'allumera plus ou moins selon le centrage, si la barrière est alignée et centrée, le voyant aura le maximum d'intensité lumineuse.

VERIFICATION DE FONCTIONNEMENT

FE - FEP - BF: Interrompre le faisceau plusieurs fois en contrôlant la commutation du relais et l'allumage du voyant rouge sur le récepteur.

- non aligné: VOYANT ROUGE ALLUME.
- aligné: VOYANT ROUGE ÉTEINT

Placer la partie frontale sur la barrière en vérifiant toujours que le fonctionnement soit parfait. Avec le filtre d'atténuation installé, la barrière doit fonctionner encore parfaitement. Le filtre simule des conditions météorologiques hostiles (brouillard, pluie, etc.)

Enlever ensuite le filtre d'atténuation à la fin des contrôles.

FI: Interrompre plusieurs fois le faisceau avec la main.

- le voyant rouge s'éteint
- le relais commute

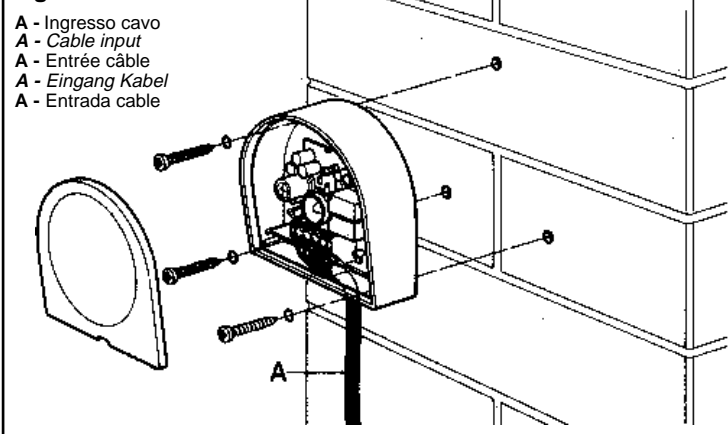
Placer la partie frontale sur la barrière, en vérifiant toujours que le fonctionnement soit parfait. Si l'on doit installer la barrière à une distance supérieure à 30 m (jusqu'à 100 m), on peut placer une lentille dans l'encastrement prévu à cet effet (voir fig. 5).

Pour faciliter l'installation, la Maison NICE fournit les accessoires suivant:

- **COF** : colonne en métal H. 50 cm **FE - FEP**
- **PCF** : plaque de fondation pour colonne **FE - FEP**
- **COB** : colonne en métal H. 50 cm **BF**
- **PCB** : plaque de fondation pour colonne **BF**
- **CPI** : boîtier en plastique à murer **FI**

Fig. 3 / FE - FEP

- A - Ingresso cavo
- A - Cable input
- A - Entrée câble
- A - Eingang Kabel
- A - Entrada cable



D BESCHREIBUNG:

Die Vorrichtungen der Serie **FE - FEP - FI - BF** bestehen aus einem Sender **TX** und einem Empfänger **RX**. Die Sperre besteht aus einem modulierten Infrarotstrahl. Dank der begrenzten Abmessungen kann **FE - FEP - BF** an die Wand installiert werden, ohne daß Bohrungen oder Schlitze erforderlich sind; sie erfordern auch keinerlei Einstellung. Die perfekte Ausrichtung der Sperre wird durch eine Led auf dem Empfänger angezeigt.

FI wurde zum Einbau in die Wand entwickelt und die Einstellung ist auch aufgrund der beiden Testpunkte ausgesprochen einfach.

FE - FEP - FI - BF entsprechen sämtlichen geltenden Bestimmungen (UNI 8612) und das Design und die verwendeten Materialien machen sie besonders zuverlässig und langlebig.

EINSATZMÖGLICHKEIT:

Wird in internen und externen Alarmsystemen zum Schutz von Türen und Toren eingesetzt. Der Einsatz und die Benutzung dieser Geräte muß die geltenden Sicherheitsbestimmungen genauestens beachten.

DER HERSTELLER KANN NICHT HAFTBAR GEMACHT WERDEN FÜR EVENTUELLE SCHÄDEN, DIE DURCH UNRICHTIGE, FEHLERHAFT E ODER UNSACHGEMASSE VERWENDUNG ENTSTEHEN.

INSTALLATION:

Die neue Generation der Vorrichtungen verfügt über eine Synchronisschaltung, die es gestattet, zwei Paare in unmittelbarer Nähe zu montieren, ohne daß sie sich gegenseitig beeinflussen.

Um diese Eigenschaften zu nutzen:

- die Brücke "A" (**Abbildung 6**) an beiden **TX** durchtrennen;
- die beiden Paare mit Wechselstrom speisen und die Polung zwischen dem ersten und dem zweiten Paar (**Abbildung 1**) vertauschen.

Bei synchronisiertem Betrieb kann auch nur ein einziges Paar verwendet werden und dies führt zu einem präziseren Betrieb mit geringerem Verbrauch.

Anm.: Bei der Speisung mit Gleichstrom (Vdc) wird die Synchronismussfunktion annulliert und die beiden Empfänger müssen wie auch die Sender einander gegenüber montiert werden (**Abbildung 2**).

Aufgrund der großen Leistung des Strahls kann es zu Reflexphänomenen mit Gegenständen in der Nähe kommen, wenn der Empfänger weniger als 4 - 5 m entfernt ist und dadurch kann die Funktion beeinträchtigt werden.

Zur Lösung dieses Problems sind zwei Leistungsstufen vorgesehen:

- 1) 15 M (STANDARD)
- 2) 30 M (BRÜCKE "B" AM EMPFÄNGER DURCHTRENNEN (**ABBILDUNG 6**)).

Anm.: Die Leistung kann sich bei Nebel, Regen, Staub usw. auf 50 % reduzieren.

Eine weitere Eigenschaft der neuen Generation ist die Speisung. Dank des neuen Stabilisationssystems können die Elemente mit einer Spannung gespeist werden, die zwischen 12 Vdc/Vac und 30 Vdc/Vac liegt.

Die Sender und die Empfänger müssen auf der gleichen geometrischen Achse und auf der gleichen Höhe montiert werden.

Zum Abnehmen des Deckels mit einem Schraubenzieher an dem Schlitz unten hebeln (**FE - FI**).

Die Sperre anbringen **Abbildungen 3 - 4 - 5**.

Die Anschlüsse wie auf **Abbildung 1** oder **2** gezeigt vornehmen.

FE - FEP - BF: Die Sperre mit 12 - 24 Vdc/Vac speisen; wenn die Sperre korrekt angeschlossen und ausgerichtet ist, geht die rote Led am Empfänger aus.

FI: Die Sperre speisen und mit Hilfe eines Testgeräts bei 3 - 5 Vdc vom Meßbereich aus überprüfen: Die entsprechenden Spitzen in die Sitze des Empfängers einsetzen und dabei auf die Polung achten; mit den drei Einstellschrauben Sender und Empfänger einstellen, bis die größte Spannung auf dem Testgerät erreicht wird. (Zu erzielender Mindestwert 0,3 Vdc).

Wenn die Verwendung eines Testgeräts nicht möglich ist, kann die Kontrolle der Einstellung durch die Led am Empfänger durchgeführt werden; je nach Zentrierung leuchtet die Led mehr oder weniger und je besser die Sperre ausgerichtet ist, desto stärker leuchtet die Led.

FUNKTIONSPRÜFUNG:

FE - FEP - BF: Den Strahl mehrmals mit der Hand unterbrechen und kontrollieren, ob das Relais umschaltet und, ob die rote Led am Empfänger angeht:

- nicht ausgerichtet: ROTE LED AN.
- ausgerichtet: ROTE LED AUS.

Die Frontplatte anbringen und die perfekte Funktion überprüfen. Wenn der Abschwächfilter eingesetzt wird, muß die Sperre noch perfekt funktionieren.

Der Filter simuliert ungünstige Witterungsbedingungen (Nebel, Regen usw.). Nach der Überprüfung den Filter abnehmen.

FI: Den Strahl mehrmals mit der Hand unterbrechen.

- Die rote Led geht aus.
- Das Relais schaltet um.

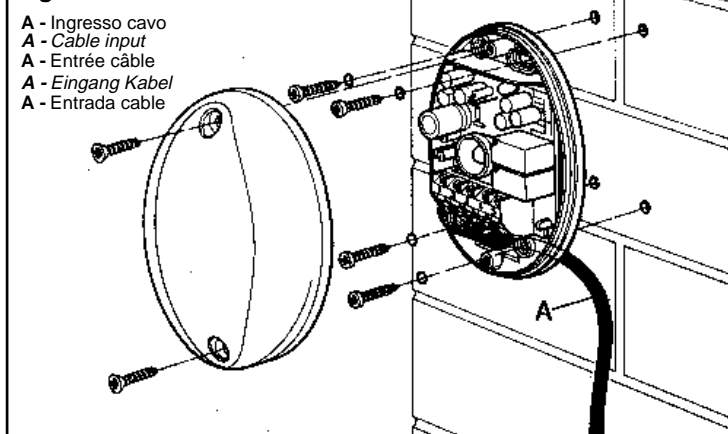
Die Frontplatte anbringen und die perfekte Funktion überprüfen. Wenn die Sperre bei Entfernungen von über 30 m installiert wird (bis zu 100 m) kann eine spezielle Linse aufgesetzt werden (siehe **Abbildung 5**).

Zur Erleichterung der Installation liefert NICE:

- **COF** : Metallsäule H 50 cm **FE - FEP**
- **PCF** : Grundplatte für Säule **FE - FEP**
- **COB** : Metallsäule H 50 cm **BF**
- **PCB** : Grundplatte für Säule **BF**
- **CPI** : Einbaudose **FI**

Fig. 4 / BF

- A - Ingresso cavo
- A - Cable input
- A - Entrée câble
- A - Eingang Kabel
- A - Entrada cable



(E) DESCRIPCIÓN

Los dispositivos de la serie **FE - FEP - FI - BF** están formados por un transmisor **TX** y por un receptor **RX**. La barrera se realiza mediante la emisión de una luz infrarroja modulada. Gracias a sus reducidas dimensiones **FE - FEP - BF** se puede instalar en la pared sin necesidad de efectuar agujeros o ranuras, no es necesario efectuar ninguna regulación de centrado. Un led se encarga de visualizar la perfecta alineación de la barrera en el receptor. **FI** se ha diseñado para poder ser encajada en la pared y poder efectuar las regulaciones de alineación fácilmente, a ello también contribuye el hecho que dispone de 2 test point. **FE - FEP - FI - BF** se han proyectado respetando todas las normas vigentes (UNI 8612). El diseño y los materiales utilizados hacen que sea muy segura y de larga duración.

APLICACIONES

Se emplea en los sistemas de alarma internos o externos, para proteger puertas y verjas. Cuando se usen este tipo de aparatos se deben respetar de un modo muy estricto las normas vigentes en materia de seguridad.

EL FABRICANTE NO SE CONSIDERA RESPONSABLE DE POSIBLES DAÑOS CAUSADOS POR EL USO INDEBIDO, ERRÓNEO O NEGLIGENTE.

INSTALACIÓN

La nueva generación de dispositivos dispone de un circuito de sincronismo que permite poder instalar dos parejas muy próximas pero sin que se interfieran entre sí. Para poder disfrutar de esta característica:

- **CORTAR** el conector puente "A" (fig.6) en ambos **TX**.
- **ALIMENTAR** las dos parejas con corriente alterna, invirtiendo la polaridad entre la primera y la segunda pareja (fig.1).

El funcionamiento sincronizado se puede usar también en una sola pareja, consiguiendo de ese modo un funcionamiento más preciso y un consumo de corriente menor.

P.D. En caso que la alimentación sea continua (c.c.) la función del sincronismo queda anulada, por lo tanto conviene instalar los dos receptores uno opuesto al otro, al igual que los dos transmisores (fig.2).

Dada la elevada potencia del rayo que emite el transmisor, cuando la distancia del receptor es inferior a 4-5 m. se pueden producir fenómenos de reflexión con objetos que se hallen en las cercanías, comprometiendo el correcto funcionamiento del sistema.

Para resolver este problema se ha previsto dos niveles de alcance:

- 1) 15 M. (ESTÁNDAR)
 - 2) 30 M. (CORTAR EL CONECTOR PUENTE "B" EN EL RECEPTOR FIG.6)
- P.D. El alcance se puede reducir un 50% en presencia de fenómenos atmosféricos como niebla, lluvia, polvo, etc.

Otra característica de la nueva generación es el sistema de alimentación. Gracias a un sistema de estabilización, se pueden alimentar los fotodispositivos indistintamente con una alimentación que varía de 12 Vcc/ca a 30 Vcc/ca.

Los transmisores y los receptores se tienen que fijar en el mismo eje geométrico y a la misma altura del suelo, enfrente uno de otro.

Para sacar la tapa, utilizar un destornillador para hacer palanca en la rejilla colocada debajo (FE - FI).

Fijar la barrera, fig. 3 - 4 - 5.
Efectuar las conexiones tal como indica la fig. 1 ó 2.

FE - FEP - BF: alimentar la barrera a 12 - 24 Vcc/ca. Si la barrera se ha conectado y alineado correctamente, el led rojo del receptor estará apagado.

FI: alimentar la barrera, efectuar la alineación con la ayuda de un tester colocado a 3-5 Vcc inicio escala; introducir las respectivas clavijas de contacto en los compartimientos del

receptor, respetando la polaridad indicada, actuar sobre los 3 tornillos de regulación, tanto del transmisor como del receptor, para conseguir la máxima tensión en el tester (valor mínimo que se obtiene 0,3 Vcc).

En caso que no fuera posible utilizar un tester, se puede visualizar otro control de centrado mediante el led colocado en el receptor. El led se iluminará más o menos de acuerdo con el centrado, si la barrera se halla bien alineada y centrada, el led alcanzará la máxima intensidad luminosa.

VERIFICACIÓN DEL FUNCIONAMIENTO

FE - FEP - BF: Interrumpir el haz luminoso varias veces para controlar la conmutación del relé y el encendido del led rojo en el receptor.

- no alineado: LED ROJO ENCENDIDO
- alineado: LED ROJO APAGADO

Inserir la parte delantera en la barrera comprobando que funcione siempre correctamente. Con el filtro de atenuación inserido, la barrera debe seguir funcionando.

El filtro sirve para simular situaciones meteorológicas adversas (Niebla, lluvia, etc.). Sacar el filtro de atenuación cuando haya finalizado las comprobaciones.

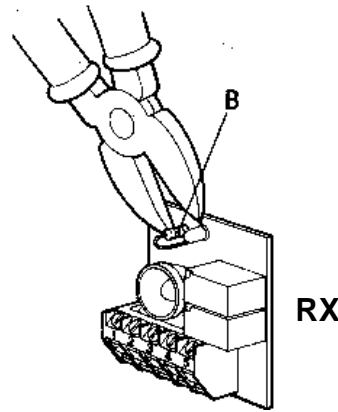
FI: interrumpir varias veces y con una mano el haz luminoso.

- El led rojo se apaga.
- El relé conmuta.

Inserir la parte delantera en la barrera comprobando que funcione siempre correctamente. Si se debiera instalar la barrera a una distancia superior a los 30 m. (y hasta los 100 m.), se puede incorporar una lente en el encaje correspondiente (ver fig. 5).

Para facilitar la instalación, NICE suministra los siguientes accesorios:

- **COF** : Columna de metal de 50 cm. de altura. **FE - FEP.**
- **PCF** : Placa de cimentación para columna. **FE - FEP.**
- **COB** : Columna de metal de 50 cm. de altura. **BF.**
- **PCB** : Placa de cimentación para columna. **BF.**
- **CPI** : Contenedor de plástico de pared. **FI.**



- B - Incremento portata
- B - Range increasing mechanism
- B - Augmentation portée
- B - Anstieg Leistung
- B - Incremento alcance

Per utilizzo esterno con portata superiore ai 6-7 metri tagliare il ponticello "B"

For outdoor use and ranges of more than 6-7 meters, cut jumper "B"

Pour l'utilisation à l'extérieur avec portée supérieure à 6-7 mètres, couper le shunt "B"

Für Außengebrauch mit Reichweiten von mehr als 6 bis 7 Metern die Überbrückung "B"

Para utilizaren el exterior con un alcance superior a 6-7 metros, corte el conector puente "B"

- A - Abilitazione sincronismo
- A - Synchronism enabling mechanism
- A - Initialisation synchronisme
- A - Freigabe Synchronismus
- A - Habilitación sincronismo

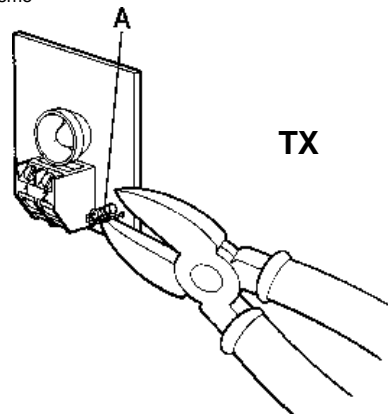


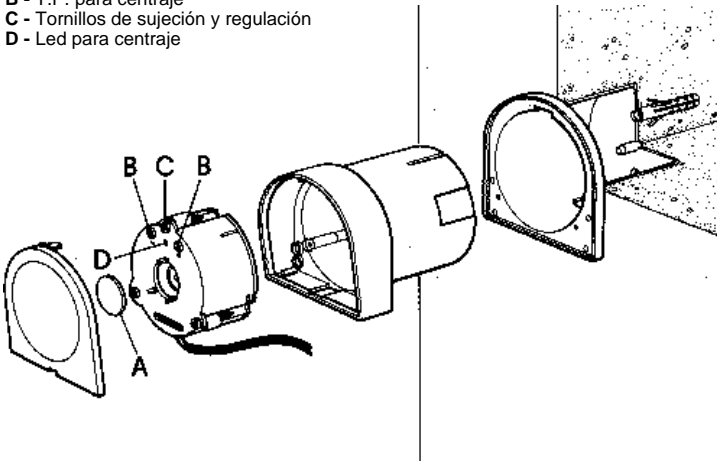
Fig. 6

Fig. 5 / FI

- A - Lente
- B - T.P. per centratura
- C - Viti di fissaggio e regolazione
- D - Led per centratura
- A - Lens
- B - T.P. for centring
- C - Screws for fixing and adjustment
- D - Centring LED

- A - Lentille
- B - T.P. pour centrage
- C - Vis de fixation et de réglage
- D - Voyant pour centrage
- A - Lins
- B - Testpunkt für Zentrierung
- C - Befestigungs- und Einstellschrauben
- D - Led zur Zentrierung

- A - Lente
- B - T.P. para centrado
- C - Tornillos de sujeción y regulación
- D - Led para centrado



I CARATTERISTICHE TECNICHE

RICEVITORE

PORTATA	: 15mt STANDARD - 30mt tagliando l'apposito ponticello sul RX : FI - estendibile a 100 mt con apposita lente LE : La portata si può ridurre del 50% in presenza di fenomeni atmosferici: nebbia, pioggia, polvere ecc.
ALIMENTAZIONE	: 12÷24 Vcc-ca
LUNGHEZZA D'ONDA	: 880 nm.
FREQUENZA INFRAROSSO	: 540 Hz
ASSORBIMENTO	: RX 20 mA - TX 35 mA
TEMPERATURA DI FUNZIONAMENTO	: - 20° + 70° C
PORTATA RELE'	: 1 A MAX 24 V.
DIMENSIONI	: 77X64X32 FE - 77X64X38 FEP - 54X84X27 BF - 80X77X64 FI (la parte incassabile: ø 60)

La NICE spa si riserva il diritto di apportare modifiche in qualsiasi momento e senza preavviso alcuno.

GB TECHNICAL CHARACTERISTICS

RECEIVER

RANGE:	: 15 m STANDARD - 30 m by cutting the specific jumper on RX : FI : extensible to 100 m with specific LE lens : Range can be reduced to 50% in bad weather conditions: fog, rain, dust, etc.
POWER SUPPLY	: 12 to 24V DC/AC
WAVE LENGTH	: 880 Nm
INFRA-RED FREQUENCY	: 540 Hz
INPUT	: RX 20 mA - TX 35 mA
OPERATING TEMPERATURE	: - 20°C to 70°C
RELAY OUTPUT	: 1A max 24V
DIMENSIONS:	: 77X64X32 FE - 77X64X38 FEP - 54X84X27 BF - 80X77X64 FI (recessing part: diam. 60)

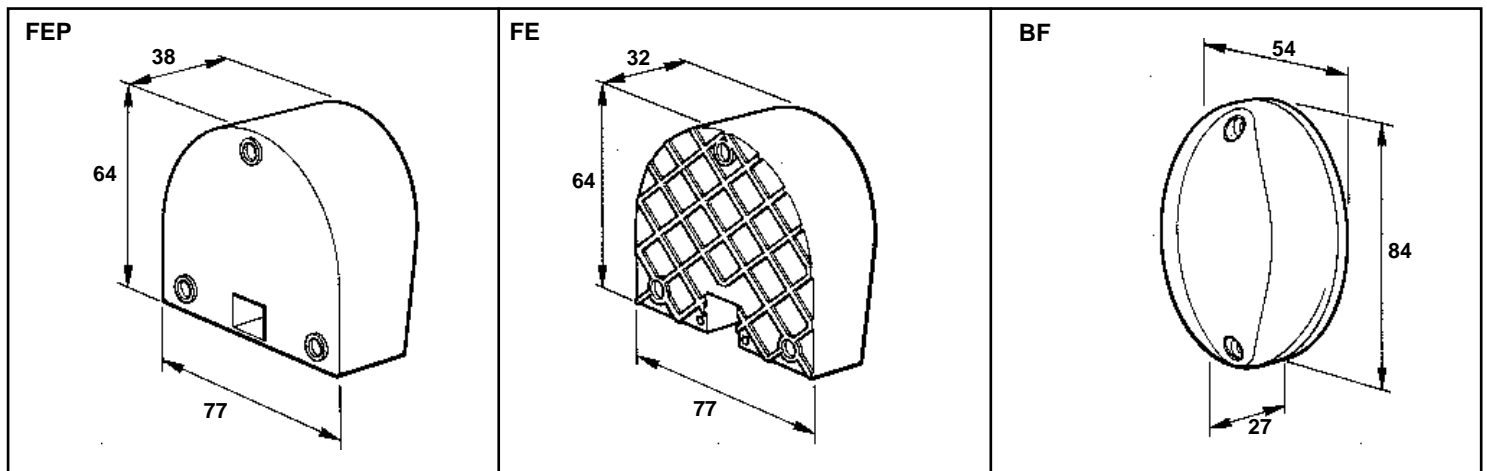
NICE spa reserves the right to make modifications at any time without prior notice.

F CARACTERISTIQUES TECHNIQUES

RECEPTEUR

PORTEE:	: 15 m standard - 30 m en coupant le pontet prévu à cet effet sur RX : FI - peut s'étendre à 100 m avec la lentille LE prévue à cet effet : La portée peut se réduire de 50% en présence de phénomènes atmosphériques: brouillard, pluie, poussières, etc.
ALIMENTATION	: 12÷24 Vcc-ca
LONGUEUR D'ONDE	: 880 nm.
FREQUENCE INFRAROUGE	: 540 Hz
ABSORPTION	: RX 20 mA - TX 35 mA
TEMPERATURE DE FONCTIONNEMENT	: - 20° + 70° C
PORTEE RELAIS	: 1 A MAX 24 V.
DIMENSIONS	: 77X64X32 FE - 77X64X38 FEP - 54X84X27 BF - 80X77X64 FI (la partie encastrable: Ø 60)

La ste NICE spa se reserve le droit d'apporter toutes modifications a tous moments sans aucun preavis.



D TECHNICAL CHARACTERISTICS

EMPFÄNGER

LEISTUNG	: 15 m Standard - 30 m bei Durchtrennen der entsprechenden Brücke am RX : FI - ausdehnbar auf 100 m mit entsprechender Linse LE : Die Leistung kann sich bei atmosphärischen Phänomenen wie Nebel, Regen, Staub usw. um 50 % reduzieren.
SPEISUNG	: 12 - 24 Vdc - Vac
WELLENLÄNGE	: 880 nm
INFRAROTFREQUENZ	: 540 Hz
LEISTUNGS-AUFNAHME	: RX 20 mA - TX 35 mA
BETRIEBSTEMPERATUR	: - 20°C bis + 70°C
LEISTUNG RELAIS	: 1 A max. 24 V
ABMESSUNGEN	: 77x64x32 FE - 77x64x38 FEP - 54x84x27 BF - 80x77x64 FI (Einbauteil Ø 60)

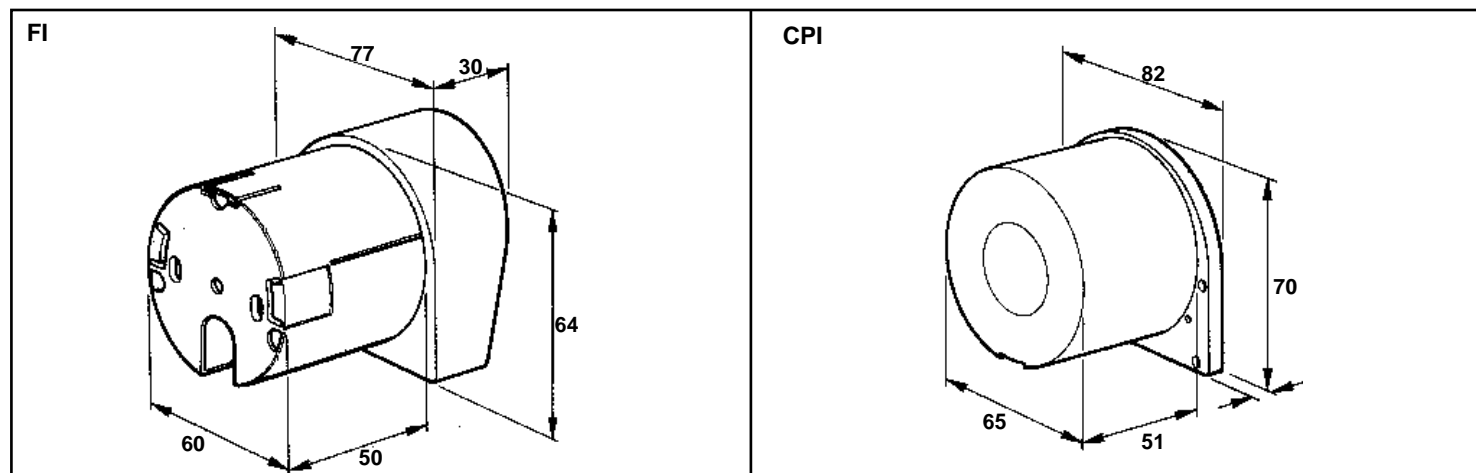
Die Firma NICE spa behält sich das Recht vor, jederzeit und ohne Vorankündigung Veränderungen durchzuführen.

E CARACTERISTICAS TÉCNICAS

RECEPTOR

ALCANCE	: 15 m. estándar - 30 m. cortando el correspondiente conector puente en el RX. : FI extensible a 100 m con la correspondiente lente LE. : El alcance se puede reducir al 50% en presencia de fenómenos atmosféricos como niebla, lluvia, polvo, etc.
ALIMENTACIÓN	: 12 - 24 Vcc-ca
LONGITUD DE ONDA	: 880 nm.
FRECUENCIA INFRARROJO	: 540 Hz.
ABSORCIÓN	: RX 20 mA - TTX 35 mA.
TEMPERATURA DE FUNCIONAMIENTO	: -20 +70 °C.
ALCANCE RELÉ	: A MAX 24 V.
DIMENSIONES	: 77x64x32 FE - 77x64x38 FEP - 54x84x27 BF - 80x77x64 FI (parte empotrable: 60).

NICE spa se reserva el derecho de aportar modificaciones en cualquier momento y sin aviso previo.



nice

NICE SPA - Via Pezza Alta, 13 - Z.I. di Rustignè
31046 ODERZO - TV - ITALY
Tel. 0422 853838 - Fax. 0422 853585
<http://www.niceforyou.com> - email: info@niceforyou.com

A termini di legge ci riserviamo la proprietà di questo manuale con divieto di riprodurlo o di renderlo comunque noto a terzi o a ditte concorrenti senza nostra autorizzazione.

