

COB - COS - COF

Nice

EN - Installation manual
IT - Manuale d'installazione
FR - Manuel d'installation

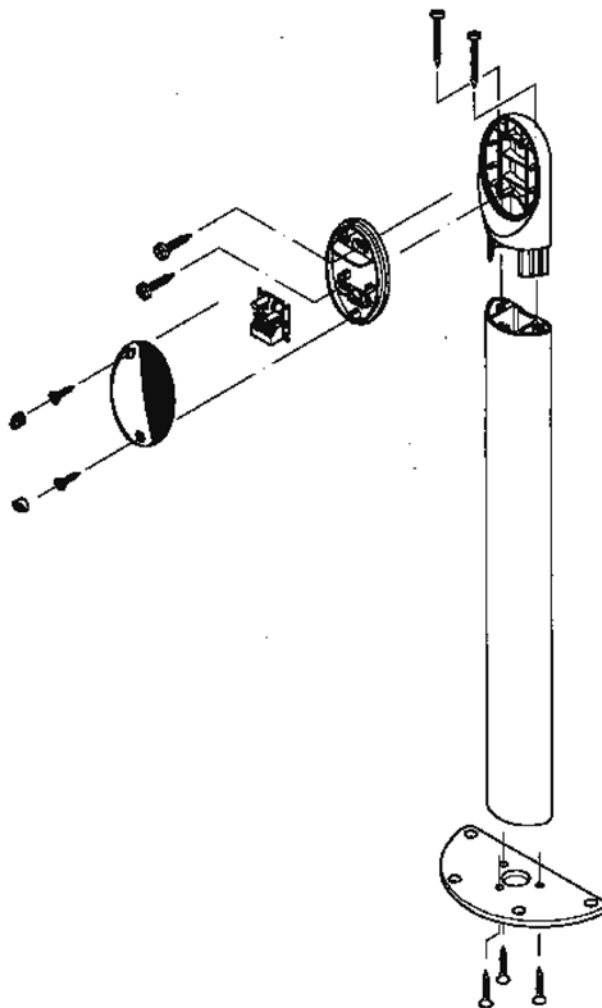
ES - Manual de instalador
DE - Installationsanleitung

ISTCOFR01.4854_23-04-2014

COB

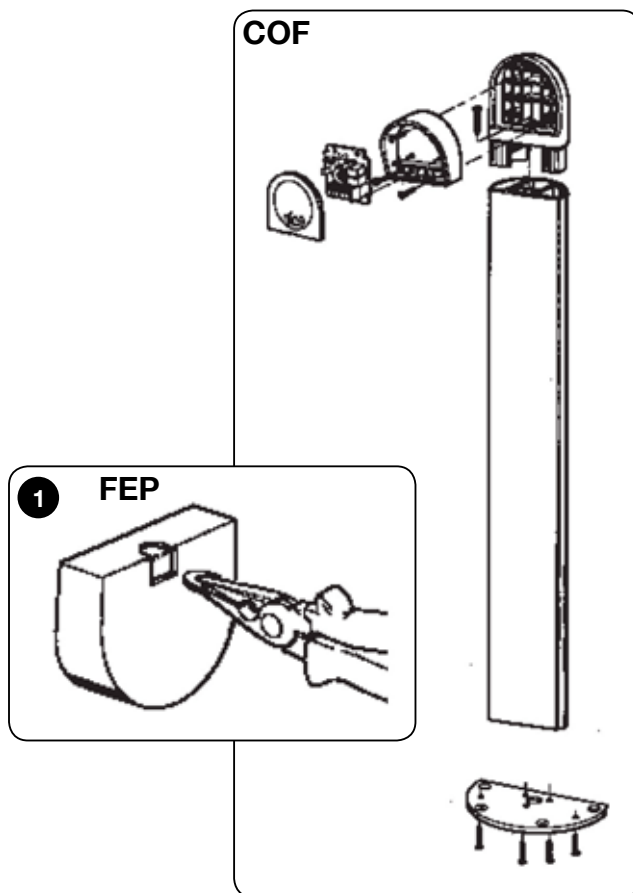
EN	Secure the photocell BF and the column's base with the screws provided.
IT	Fissare la fotocellula BF e la base della colonnina con le viti in dotazione.
FR	Fixer la photocellule BF et la base de la colonne avec les vis fournies.
ES	Fije la fotocélula BF y la base de la columna con los tornillos suministrados de serie.
DE	Die Photozelle BF und die Basis der Säule mit den mitgelieferten Schrauben befestigen.

COB



COF

EN	Secure the photocell FE-FEP and the column's base with the screws provided. The part shown in fig. 1 must be broken in order to assemble the FEP.
IT	Fissare la fotocellula FE-FEP e la base della colonnina con le viti in dotazione. Per il montaggio della FEP, rompere la parte prestabilita fig. 1.
FR	Fixer la photocellule FE-FEP et la base de la colonne avec les vis fournies. Pour le montage de la FEP, perforer la partie prédécoupée (fig. 1).
ES	Fije la fotocélula FE-FEP y la base de la columna con los tornillos suministrados de serie. Para el montaje de la FEP, rompa la parte señalada en la fig. 1.
DE	Die Photozelle FE-FEP und die Basis der Säule mit den mitgelieferten Schrauben befestigen. Für die Montage der FEP den in Abbildung 1 gezeigten Teil herausbrechen.



COS

EN	Break the part shown in fig. 2 and fix the key selector SEL-E. If a photocell has to be installed on the COS column proceed as illustrated in fig. 3.
IT	Rompere la parte prestabilita fig. 2 e fissare il selettore a chiave SEL-E qualora ci fosse la necessità di fissare una fotocellula nella colonnina COS eseguire come in fig. 3.
FR	Perforer la partie prédécoupée fig. 2 et fixer le sélecteur à clé SEL-E. S'il est nécessaire de fixer une photocellule dans la colonne COS, procéder suivant les indications de la fig. 3.
ES	Rompa la parte señalada en la fig. 2 y fije el selector de llave SEL-E. Si fuese necesario fijar una fotocélula en la columna COS, siga las instrucciones de la fig. 3.
DE	Den in Abbildung 2 gezeigten Teil herausbrechen und den Schlüsselwählschalter SEL-E befestigen. Sollte die Notwendigkeit bestehen, eine Photozelle an der Säule COS zu befestigen, die Montage wie in Abbildung 3 gezeigt ausführen.

