

Nice

CO Alarm-Control

Capteur de monoxyde de carbone Z-Wave™

FR - Instructions et avertissements pour l'installation et l'utilisation

Nice

1 MISES EN GARDE



Le non-respect des recommandations figurant dans ce manuel peut entraîner un risque pour la vie et la santé ou entraîner un dysfonctionnement de l'appareil.

Le fabricant ne sera pas tenu pour responsable de toute perte ou dommage résultant du non respect des instructions de ce manuel.

Risque de dysfonctionnement en raison de l'altération du dispositif.

L'appareil doit être installé au-dessous du niveau du plafond.

L'appareil ne doit pas être installé: dans une salle de bains, à côté de sources de chaleur, à portée des enfants, obstrué par les sources possibles de monoxyde de carbone, sous la lumière directe du soleil.

L'appareil ne remplace pas les systèmes de ventilation et d'échappement appropriés.

Ne pas peindre l'appareil.

L'appareil doit être nettoyé avec un chiffon légèrement humide ou humidifié.

Remplacez l'appareil avant la date indiquée à l'avant ou si une erreur du capteur est détectée.

L'article n'est pas un jouet. Tenez les enfants et les animaux éloignés!

Avertissement : il existe un danger d'explosion si la batterie est remplacée par un type incompatible. Veuillez disposer des batteries usées conformément aux instructions.

Avertissement : L'appareil ne peut pas prévenir les effets chroniques de l'exposition au monoxyde de carbone. L'appareil ne protège pas complètement les personnes présentant un risque particulière

La fonction de silencieux d'alarme à distance ne doit être utilisée qu'à portée de vue de l'appareil.

En cas de doute sur la cause d'une alarme, il faut supposer que l'alarme est due à un niveau dangereux de monoxyde de carbone et que le logement doit être évacué.

2 DESCRIPTION DU PRODUIT

Le **CO Alarm-Control** est un détecteur de monoxyde de carbone ultra léger et compact fonctionnant sur batterie, conçu pour être placé sur un mur. Sa haute sensibilité permet de détecter la présence du gaz monoxyde de carbone (CO) dès son apparition, afin d'éviter l'empoisonnement au monoxyde de carbone. L'alarme est signalée par une sirène intégrée, un indicateur LED clignotant et en envoyant des commandes aux périphériques du réseau Z-Wave™. De plus, l'appareil est équipé d'un capteur de température.



Informations générales sur le monoxyde de carbone

Le monoxyde de carbone (CO) est un gaz toxique incolore, inodore et insolite qui peut être fatal lors de l'inhalation. Il est produit lorsqu'un liquide, un solide ou un carburant est brûlé.

Symptômes de l'intoxication au monoxyde de carbone

Les premiers symptômes de l'intoxication au monoxyde de carbone peuvent être confondus avec des symptômes semblables à ceux de la grippe : maux de tête, vertiges et nausées. La respiration du monoxyde de carbone provoque ces symptômes même chez les personnes en bonne santé. Il peut également causer de la somnolence, des troubles de la vision, bourdonnement dans les oreilles, douleurs musculaires aux bras et aux jambes, respiration irrégulière, fatigue et confusion. À des niveaux très élevés, cela entraîne une perte de conscience et le décès.

Certains facteurs externes, par ex. l'exposition à une concentration élevée de gaz basic (non acide), de vapeurs de silicone, de sulfate d'hydrogène ou d'acide sulfurique, de vapeurs organiques, de contact avec l'eau, de brouillard de poussière et d'huile, ou la condensation de rosée peut affecter la fiabilité du fonctionnement de l'appareil.

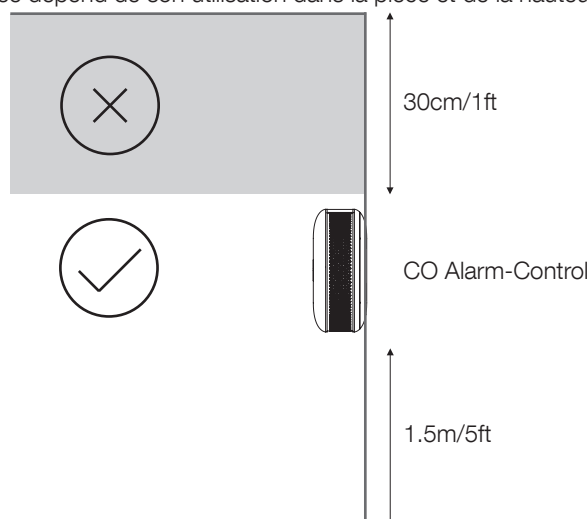
Cet appareil peut ne pas protéger de l'exposition à long terme à de faibles niveaux de monoxyde de carbone qui peut également conduire à des symptômes neurologiques.

3 INSTALLATION DU CO ALARM-CONTROL

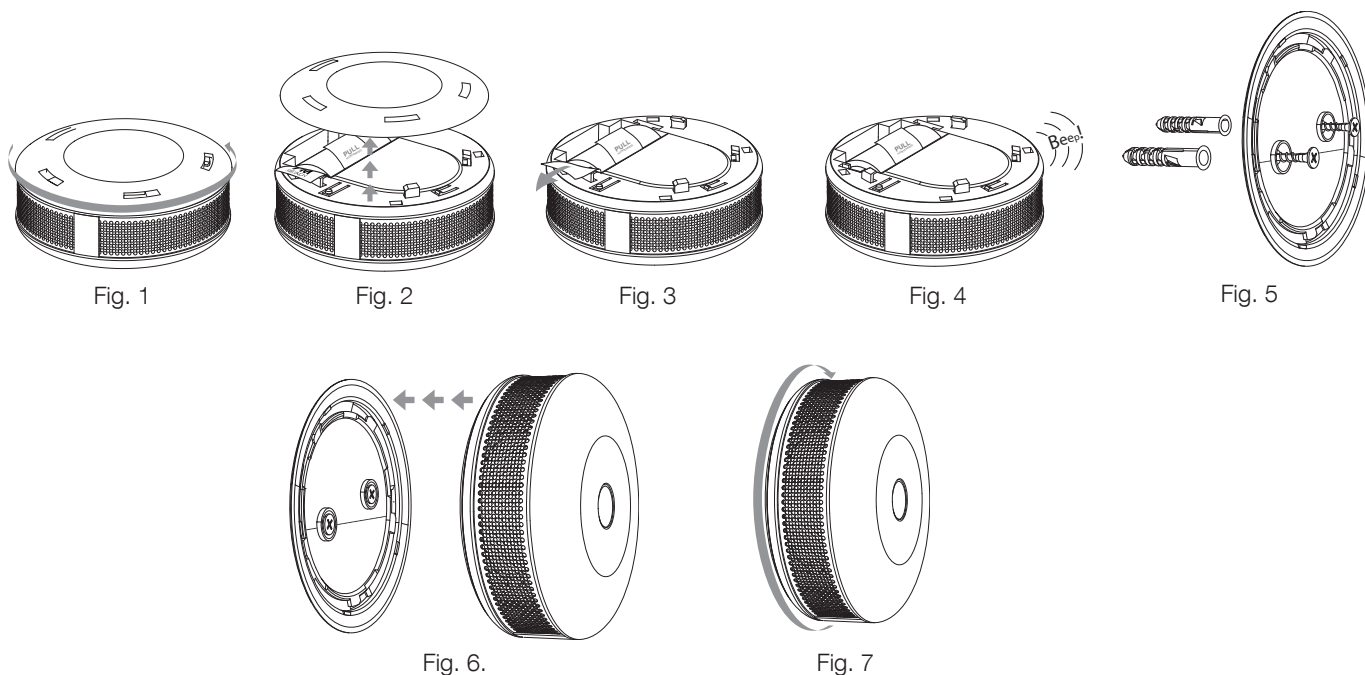
Lieu d'installation

Installez l'appareil sur le mur, à au moins 30 cm du coin.

La hauteur d'installation recommandée dépend de son utilisation dans la pièce et de la hauteur à laquelle la tête est généralement.



1. Tournez le couvercle dans le sens inverse des aiguilles d'une montre (Fig. 1).
2. Retirez le couvercle (Fig. 2).
3. Retirez la bande de papier protégeant la batterie (Fig. 3).
4. L'alimentation du capteur sera confirmée par un bip court (Fig. 4).
5. Fixez le couvercle sur un mur (Fig. 5).
6. Fixez l'appareil sur son couvercle (Fig. 6).
7. Tournez l'appareil dans le sens des aiguilles d'une montre pour le fermer (Fig. 7).



4 x BIP toutes les 5s	4 x CLIGNOTEMENT ROUGE toutes les 5s	DÉTECTION DE PRÉSENCE DE MONOXYDE DE CARBONE QUI PEUT VOUS TUER !	1. Ouvrez les fenêtres 2. Sortez prendre l'air frais ! 3. Contactez les services d'urgence
1 x BIP	1 x CLIGNOTEMENT JAUNE toutes les 30s	Niveau de batterie faible	Remplacer la batterie
2 x BIP toutes les 60s	2 x CLIGNOTEMENT JAUNE toutes les 60s	Erreur du capteur, ne détecte pas le CO	Réinitialiser l'appareil ou le remplacer
3 x BIP toutes les 60s	3 x CLIGNOTEMENT JAUNE toutes les 60s	Fin de vie	Réinitialiser l'appareil ou le remplacer
3 x BIP toutes les 30s	1 x CLIGNOTEMENT BLEU toutes les 30s	Alarme thermique	Soyez attentif au feu
1 x BIP	1 x CLIGNOTEMENT BLANC	Alarme de sabotage	Vérifiez le boîtier
—	1 x CLIGNOTEMENT VERT toutes les 60s	Appareil alimenté	—
1 x BIP	1 x CLIGNOTEMENT VERT après l'alimentation	Ajouté au réseau Z-Wave	—
1 x BIP	1 x CLIGNOTEMENT ROUGE après l'alimentation	Non ajouté au réseau Z-Wave	—
1 x BIP	1 x CLIGNOTEMENT MAGENTA	Hors de portée	Vérifiez le réseau Z-Wave
—	CLIGNOTEMENT CYAN	Mise à jour du firmware	Attendez l'achèvement

Test

Attention ! L'alarme est très forte ! Seule la première séquence est plus silencieuse.

1. Appuyez sur le bouton et maintenez-le enfoncé.
2. L'indicateur LED s'allume en blanc et vous entendez un bip court - continuez à appuyer.
3. Relâchez le bouton lorsque vous entendez la première séquence d'alarme.
4. Éloignez-vous de l'appareil pour protéger votre audition.

Remplacement de la batterie

1. Retirez l'appareil du couvercle en le tournant dans le sens inverse des aiguilles d'une montre.
2. Retirez la bande de papier pour enlever la batterie.
3. Appuyez et maintenez le bouton enfoncé pendant au moins une seconde.
4. Insérez une nouvelle batterie en respectant les polarités indiquées à l'intérieur.
5. Fixez l'appareil sur son couvercle en le tournant dans le sens des aiguilles d'une montre et effectuez le test.
6. Utilisez uniquement le type de batterie spécifié dans ce manuel et conservez la polarité appropriée !

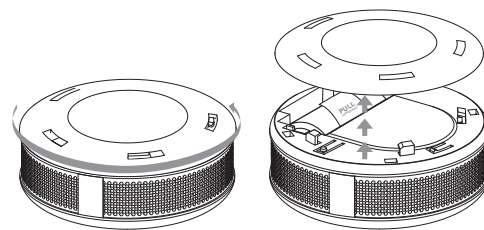


Fig. 1

Fig. 2

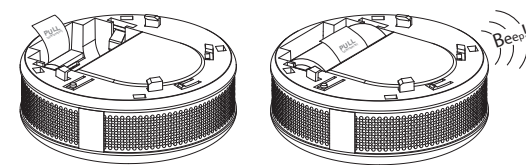


Fig. 3

Fig. 4

Ajouter au réseau Z-Wave™

1. Placez l'appareil à portée directe de la box domotique Z-Wave™.
2. Mettez la box domotique en mode appairage Z-Wave.
3. Rapidement, appuyez trois fois sur le bouton situé sur le boîtier.
4. Attendez que l'appareil soit ajouté dans le système.
5. Fixez l'appareil à l'emplacement désiré.

Réinitialisation

1. Appuyez sur le bouton et maintenez-le enfoncé.
2. Relâchez le bouton lorsque l'indicateur LED s'allume en blanc.
3. Appuyez sur le bouton lorsque l'indicateur LED s'allume en jaune.
4. Après quelques secondes, l'appareil sera réinitialisé (confirmé par l'indicateur LED rouge).

4 CARACTÉRISTIQUES TECHNIQUES

CO Alarm-Control	
Type de batterie :	3V, CR123A (inclus)
Autonomie de la batterie :	3 ans avec les paramètres par défaut (testé avec Panasonic Industrial Lithium)
Durée de vie dans des conditions normales :	8 ans
Température de fonctionnement :	0-50°C (32-122°F)
Humidité de fonctionnement :	10 à 95% de HR sans condensation
Précision de mesure :	±10ppm / ±5%
Temps de réponse sur les paramètres par défaut :	50ppm 60-90min 100ppm 10-40min 300ppm <1,5min
Fréquences radio :	868.0–868.6 MHz (EU) 869.7–870.0 MHz (EU) 915.0–928.0 MHz (ANZ, BR)
Protocole radio :	Z-Wave™
Puissance de transmission :	-5 dBm (EU)
Dimensions (d x h) :	65 x 28 mm
Conformité aux directives de l'UE :	EN 50291-1:2018
Type de dispositif:	Type B



Nice SpA
Oderzo TV Italia
info@niceforyou.com

www.niceforyou.com