

MLAE

MLAE 21

MLAE 22

MLAE 44



Giriş/Çıkış genişletme kartı

TR - Kurulum için talimatlar ve uyarılar

Nice

ÖZET

1 GENEL GÜVENLİK UYARILARI VE ÖNLEMLERİ	2
1.1 Genel uyarılar	2
2 ÜRÜN AÇIKLAMASI	3
3 KURULUM	4
3.1 Kurulum öncesi kontroller	4
3.2 Modülün kurulumu	4
3.3 Harici bağlantılar	4
4 TEST ETME VE DEVREYE ALMA	5
4.1 TEST	5
4.2 Devreye alma	5
5 AYARLAR	6
5.1 VARSAYILAN DEĞERLER	6
5.2 STANDART BAĞLANTILAR	6
5.2.1 MLAE 21 "Geçit" ve "kapı"	6
5.2.2 MLAE 22 "Geçit" ve "kapı"	6
5.2.3 MLAE 44 "Geçit" ve "kapı"	7
6 ÜRÜNÜN BERTARAF EDİLMESİ	7

1.1 GENEL UYARILAR



DİKKAT! Güvenlik için önemli talimatlar. Yanlış kurulum ciddi hasarlara neden olabileceğinden tüm talimatlara bağlı kalın.



DİKKAT! Güvenlik için önemli talimatlar. Kişilerin güvenliği için bu talimatların izlenmesi çok önemlidir. Bu talimatları dikkatle muhafaza edin.

DİKKAT! Aşağıdaki uyarılara bağlı kalın:

- Kurulumu başlamadan önce "Ürünün teknik özellikleri"ni, özellikle de bu ürünün kılavuzlu parçanızın otomasyonu için uygun olup olmadığını kontrol edin. Eğer uygun değilse, kurulumu GERÇEKLEŞTİRMEYİN.
- Ürün, "Test ve devreye alma" bölümünde belirtildiği gibi devreye alınmadan kullanılamaz.



En son Avrupa mevzuatına göre, bir otomasyonun oluşturulması, otomasyonun varsayılan uygunluğunun beyan edilmesine olanak tanıyan, yürürlükteki Makine Emniyeti Direktifi tarafından belirlenen uyumlaştırılmış standartlara uygun olmalıdır. Bu dikkate alınarak, ürünün elektrik şebekesine bağlanması, test edilmesi, devreye alınması ve bakımı ile ilgili tüm işlemler yalnızca kalifiye ve yetkin bir teknisyen tarafından gerçekleştirilmelidir.

- Ürünün kurulumuna geçmeden önce kullanılacak tüm malzemenin mükemmel durumda ve kullanıma uygun olduğunu kontrol edin.
- Ürün, fiziksel, duyuşsal veya zihinsel yetenekleri eksik veya deneyim veya bilgi eksikliği olan kişiler (çocuklar dahil) tarafından kullanılamaz.
- Çocuklar cihazla oynamamalıdır.
- Çocukların ürünün kontrol cihazlarıyla oynamalarına izin vermemeyin. Uzaktan kumandaları çocukların erişemeyeceği bir yerde muhafaza edin.
- Kurulum sırasında ürünü dikkatli bir şekilde tutun; çarpmalardan, darbelerden, düşmelerden veya her türlü sıvıyla temastan kaçının. Ürünü ısı kaynaklarının yanına yerleştirmeyin ve serbest alev maruz bırakmayın. Tüm bu eylemler ürüne hasar verebilir ve ürünün bozulmasına neden olarak tehlikeli durumlar yaratabilir. Bu gibi durumun meydana gelmesi halinde, derhal kurulumu durdurun ve Teknik Servise başvurun.
- Üretici, montaj talimatlarına uyulmaması nedeniyle mallara, eşyalara veya insanlara gelebilecek zararlardan dolayı hiçbir sorumluluk kabul etmez. Bu durumlarda malzeme kusurlarına ilişkin garanti kapsam dışındadır.
- A-ağırlıklı emisyon ses basınç seviyesi 70 dB(A)'dan azdır.
- Kullanıcı tarafından yapılması amaçlanan temizlik ve bakım, gözetimsiz çocuklar tarafından yapılmamalıdır.
- Sistem üzerinde çalışmaya başlamadan önce (bakım, temizlik), daima ürünün güç kaynağından ve tüm akülerden bağlantısını kesin.
- Ürünün ambalajlama materyali yerel normlara uygun olarak imha edilmelidir.

2 ÜRÜN AÇIKLAMASI

MLAE21, MLAE22 ve MLAE24 modüler kontrol panellerine yönelik genişletme kartlarıdır. Genişletme kartı sayesinde ek giriş ve çıkışlar kullanılabilir. Her ek giriş ve/veya çıkış, sanki kontrol panelinin fiziksel girişi ve/veya çıkışıymiş gibi özelleştirilebilir. Genişletme kartını her taktığınızda veya çıkardığınızda, "**cihaz edinme**" prosedürünü uygulamanız gerekebilir. Aksi takdirde motorun hareketi "deadman" ile sınırlı kalır.



Daha fazla bilgi için, kontrol paneli kılavuzuna bakın.



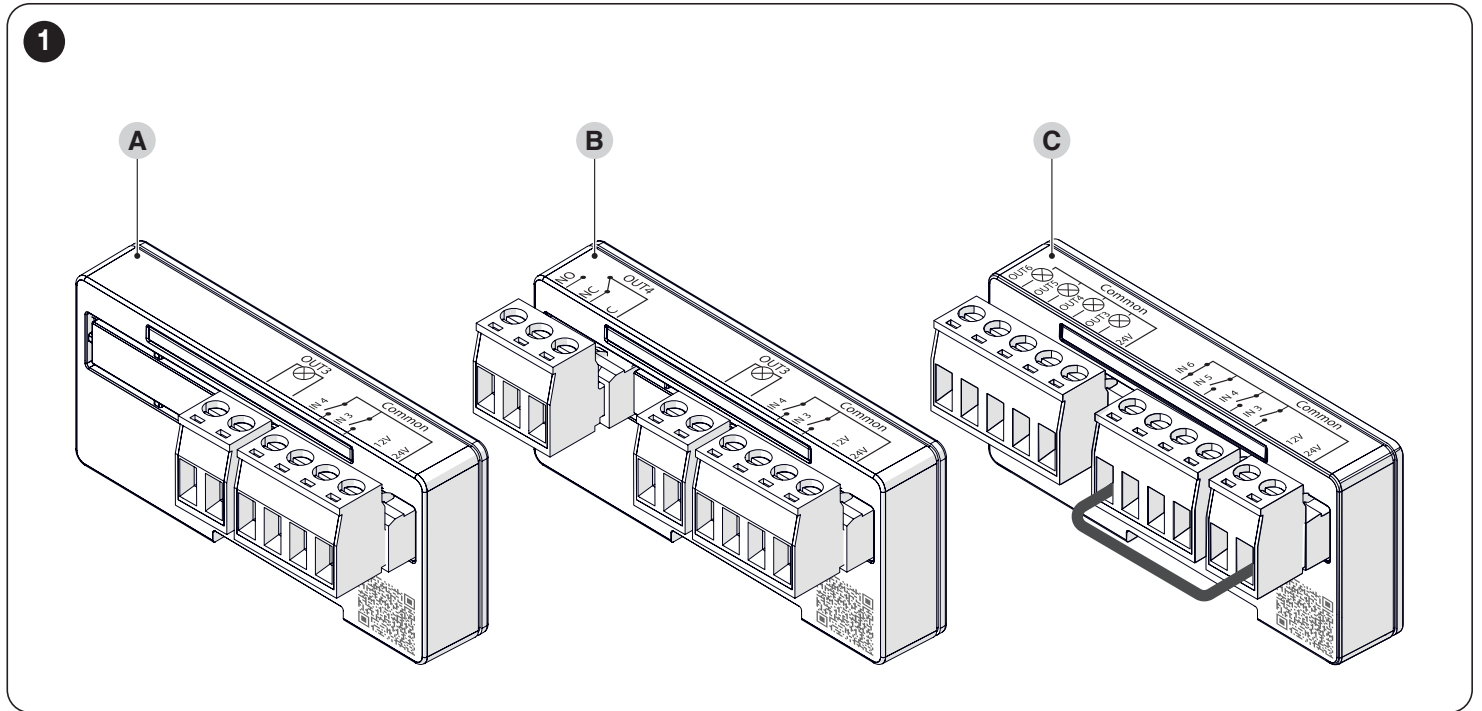
Genişletme kartlarının eklenmesi ve çıkarılması her zaman elektrik gücü yokken, sigortalar ve/veya pil takımları çıkarılarak gerçekleştirilmelidir.

Tablo 1

TEKNİK ÖZELLİKLER			
AÇIKLAMA	DEĞER		
Emilen maksimum akım	MLAE21: 0,6 A	MLAE22: 0,6 A	MLAE44: 1,8 A
Emilen maksimum akım (12 V)	100 mA		
Emilen maksimum akım (24 V)	100 mA		
Koruma derecesi	IP44		
Çalışma sıcaklığı	-20°C ... +55°C		
Boyutları	60x90x35 mm		
Ağırlık	60 g		

Tablo 2

GİRİŞLERİN VE ÇIKIŞLARIN ELEKTRİK ÖZELLİKLERİ			
ÜRÜN	GİRİŞ / ÇIKIŞ SAYISI	INPUT	OUTPUT
MLAE21 (A)	2 Input 1 Output	IN 3 = kuru kontak (COM - IN3) IN 4 = kuru kontak (COM - IN4)	OUT 3 = Open drain (max 10W = 24V - 0.4A)
MLAE22 (B)	2 Input 2 Output	IN 3 = kuru kontak (COM - IN3) IN 4 = kuru kontak (COM - IN4)	OUT 3 = Open drain (max 10W = 24V - 0.4A) OUT 4 = Değişim röleli kuru kontak (230VAC - 5A)
MLAE44 (C)	4 Input 4 Output	IN 3 = kuru kontak (COM - IN3) IN 4 = kuru kontak (COM - IN4) IN 5 = kuru kontak (COM - IN5) IN 6 = kuru kontak (COM - IN6)	OUT 3 = Open drain (max 10W = 24V - 0.4A) OUT 4 = Open drain (max 10W = 24V - 0.4A) OUT 5 = Open drain (max 10W = 24V - 0.4A) OUT 6 = Open drain (max 10W = 24V - 0.4A)



3.1 KURULUM ÖNCESİ KONTROLLER



Kurulum mevcut yasalara, normlara ve düzenlemelere uygun olarak kalifiyeli personel tarafından yapılmalıdır.

Ürünün kurulumunu yapmadan önce:

- Ürünün eksiksiz bir şekilde teslim edildiği kontrol edilmeli
- Kullanılacak tüm malzemenin mükemmel durumda ve kullanıma uygun olduğunu kontrol edilmeli
- Kontrol panelinin özelliklerinin genişletme modülüyle uyumlu olup olmadığı kontrol edilmeli
- Otomasyon parçalarının suya veya diğer sıvı maddelere daldırılması önlenmeli
- Ürün alevlerin veya ısı kaynaklarının yakınına; potansiyel olarak patlayıcı, özellikle asidik veya tuzlu ortamlara konmamalı; bu, ürüne zarar verebilir ve arızalara veya tehlikeli durumlara neden olabilir

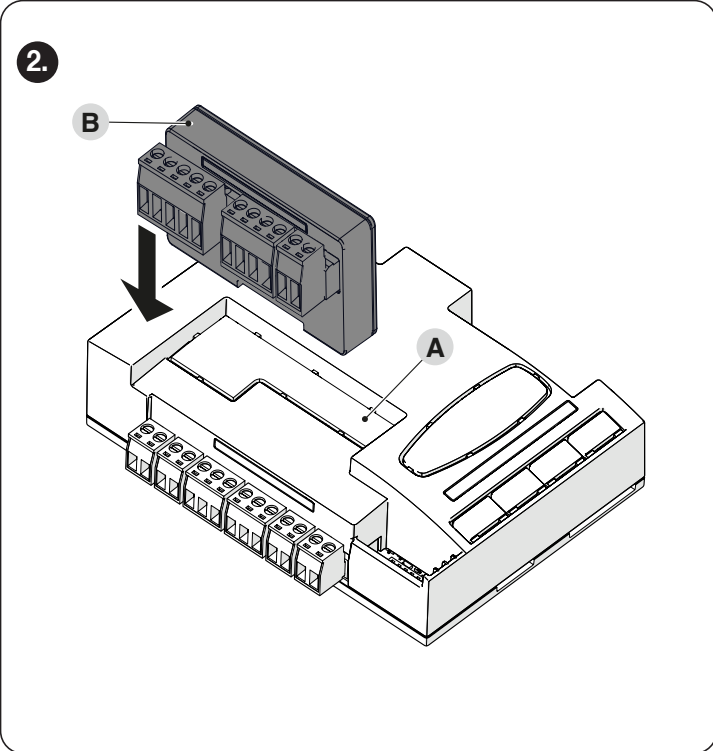
3.2 MODÜLÜN KURULUMU



Kurulum devam etmeden önce genişletme modülünün kontrol paneliyle uyumluluğunu kontrol edin. (Ürünün kılavuzuna bakınız)

MLAE genişletme modülünü kurmak için:

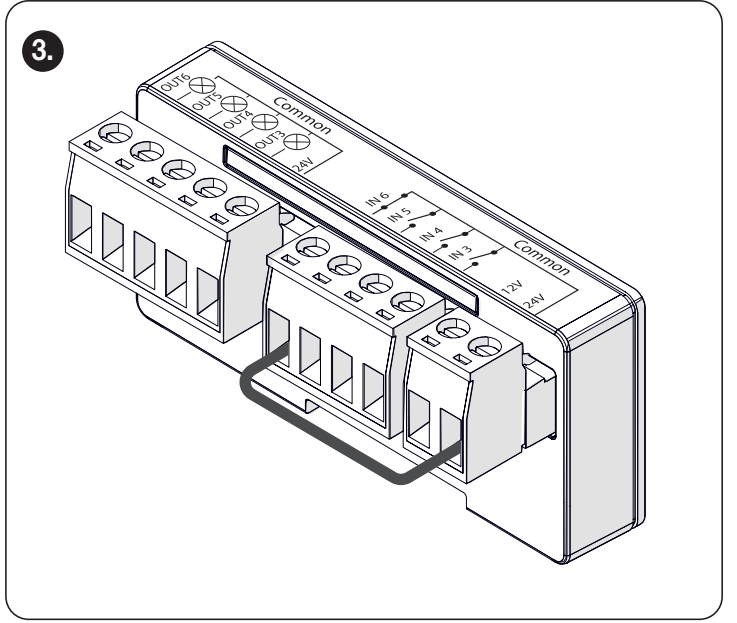
1. Kontrol panelinin güç beslemesini kesin
2. Ön ayırma parçasını (A) çıkarın
3. Genişletme modülünü (B) kontrol paneli elektronik kartında bulunan uygun yuvaya takın
4. İsteddiğiniz tüm giriş ve çıkışları bağlayın
5. Kontrol paneline güç verin
6. Cihaz edinme prosedürünü kontrol ünitesi kılavuzunda açıklandığı şekilde tekrarlayın.



Kontrol ünitesinin ve genişletme kartının elektrik tüketimini kontrol edin. İzin verilen maksimum gücü aşmayın (Daha fazla bilgi için ilgili kılavuzlara bakın).

3.3 HARİCİ BAĞLANTILAR

MLAE 44 kablolu olarak tedarik edilir. "IN6" girişi varsayılan olarak "Fotoğra" veya "Acil durumda açılır" şekilde yapılandırılır. Bunlar normalde kapalı olmanın normal durumunu sağlayan iki güvenlik cihazıdır.



4 TEST ETME VE DEVREYE ALMA

Bu aşamalar, maksimum sistem güvenliğini sağlamak amacıyla otomasyon kurulmasının en önemli aşamalarıdır. Test ayrıca otomasyon cihazlarının periyodik bir kontrolü olarak da yapılabilir.



Otomasyon testi ve devreye alınma işlemleri, mevcut risklere göre uyumlaştırılmış çözümleri kontrol etmek amacıyla yapılan testlere ve kapılar için otomasyon sisteminin kontrolü için test yöntemlerini belirleyen EN 12445 standardının tüm gereksinimleri de dahil olmak üzere yürürlükteki tüm yasalara, standart ve düzenlemelere uymakla sorumlu olan uzman ve kalifiyeli personel tarafından gerçekleştirilmelidir.

4.1 TEST

Test prosedürünü gerçekleştirmek için:

1. "GENEL GÜVENLİK UYARILARI VE ÖNLEMLERİ" bölümünde öngörülen her şeye kesinlikle uyulduğunu kontrol edin.
2. Bağlı giriş ve çıkışların istenen fonksiyonları yansıttığını teyit edin. Genişletme modülü, uygulama türüne bağlı olarak, varsayılan olarak ayarlanan giriş ve çıkış değerleri ile birlikte tedarik edilir. Daha fazla bilgi için "Tablo 3" ve "Tablo 4" sayfa 6'ya başvurunuz.

4.2 DEVREYE ALMA



Devreye alma aşaması ancak tüm test aşamalarının olumlu sonuçlanmasının ardından gerçekleştirilebilir.



Otomasyonu devreye almadan önce, sahibini tehlikeler ve hala mevcut olan kalan riskler konusunda yeterince bilgilendirin.



Kısmi devreye alma veya "geçici" durumlarda yasaktır.



Bahsedilen tüm belgeler için Nice, teknik servisi aracılığıyla kullanım kılavuzları, kılavuzlar ve önceden derlenmiş modülleri kullanıma sunar.

5 AYARLAR

Kullanılabilir fonksiyonların tam listesi için kontrol paneli kılavuzuna bakın.

5.1 VARSAYILAN DEĞERLER

Genişletme modülü, kontrol panelinde varsayılan olarak ayarlanan giriş ve çıkış değerleri ile birlikte tedarik edilir. Bazı kontrol paneli modelleri için varsayılan değerler **Tablo 3 ve Tablo 4**'te listelenenlerden farklı olabilir.

! Genişletme modülü ayarlanan değerleri saklamaz, değerler kontrol panelinde saklanır.

Tablo 3

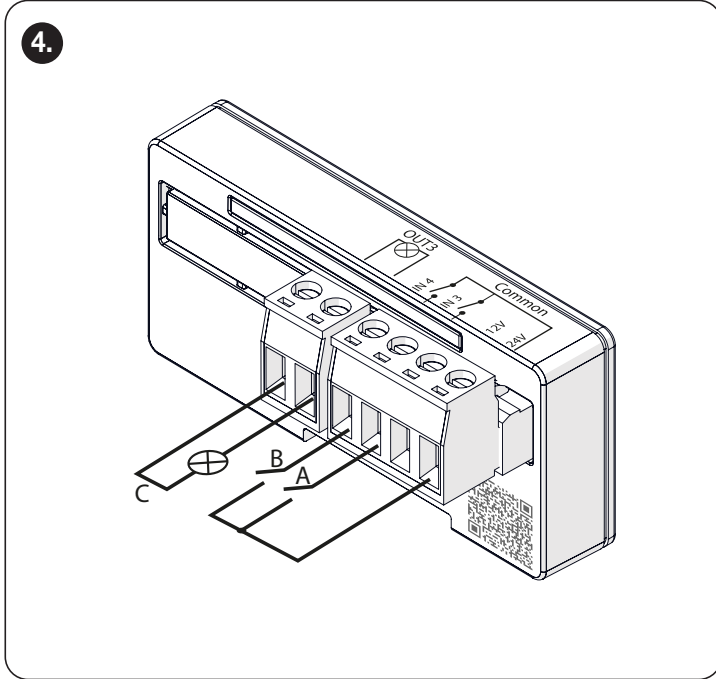
VARSAYILAN DEĞERLER "GEÇİT"								
Açıklama	IN 3	IN 4	IN 5	IN 6	OUT 3	OUT 4	OUT 5	OUT 6
MLAE 21	Açar	Kapatır			Kapı açık (SCA/OGI)			
MLAE 22	Açar	Kapatır			Kapı açık (SCA/OGI)	Varlık ışığı		
MLAE 44	Açar	Kapatır	Kısmi açar 1	Fotosel	Kapı açık (SCA/OGI)	Kapı kapalı	Radyo kanalı 4	FotoTest

Tablo 4

VARSAYILAN DEĞERLER "KAPI"								
Açıklama	IN 3	IN 4	IN 5	IN 6	OUT 3	OUT 4	OUT 5	OUT 6
MLAE 21	Açar	Kapatır			Tek yönlü ikaz lambası			
MLAE 22	Açar	Kapatır			Tek yönlü ikaz lambası	Gece ışığı		
MLAE 44	Açar	Kapatır	Kısmi açar 1	Acil durumda açar	Tek yönlü ikaz lambası	Yeşil ikaz lambası	Kırmızı ikaz lambası	FotoTest

5.2 STANDART BAĞLANTILAR

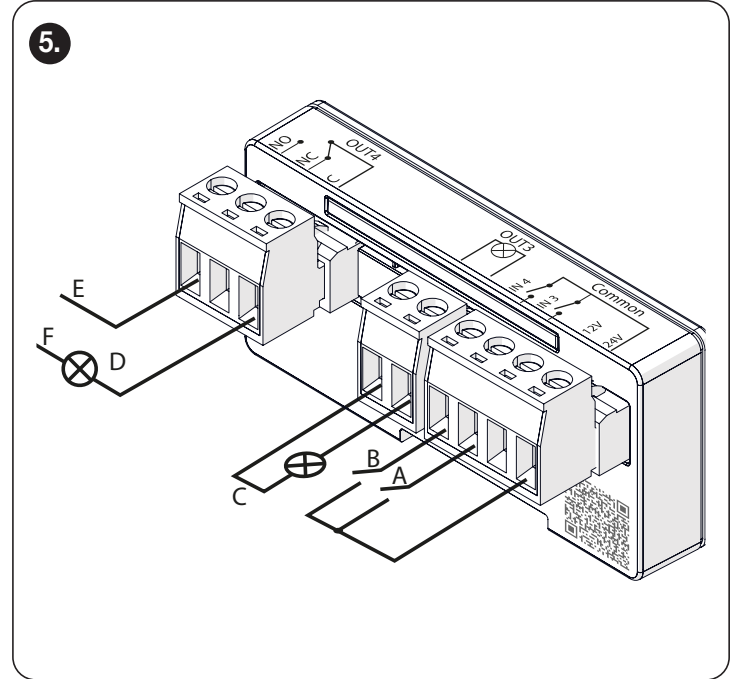
5.2.1 MLAE 21 "GEÇİT" VE "KAPI"



Tablo 5

VARSAYILAN DEĞERLER		
ID	GEÇİT	KAPI
A	Açar	Açar
B	Kapatır	Kapatır
C	SCA/OGI	Tek yönlü ikaz lambası

5.2.2 MLAE 22 "GEÇİT" VE "KAPI"

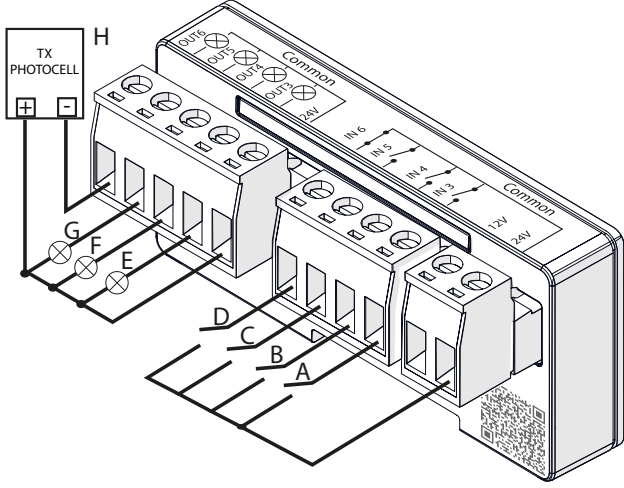


Tablo 6

VARSAYILAN DEĞERLER		
ID	GEÇİT	KAPI
A	Açar	Açar
B	Kapatır	Kapatır
C	SCA/OGI	Tek yönlü ikaz lambası
D	Varlık ışığı	Gece ışığı
E	Faz	Faz
F	Nötr	Nötr

5.2.3 MLAE 44 “GEÇİT” VE “KAPI”

6.



Tablo 7

VARSAYILAN DEĞERLER		
ID	GEÇİT	KAPI
A	Açar	Açar
B	Kapatır	Kapatır
C	Kısmi açar 1	Kısmi açar 1
D	Fotosel	Acil durumda açar
E	SCA/OGI	Tek yönlü ikaz lambası
F	Kapı kapalı	Yeşil ikaz lambası
G	Radio kanalı 4	Kırmızı ikaz lambası
H	Foto Test	Foto Test

6

ÜRÜNÜN BERTARAF EDİLMESİ

Kurulum işlemlerinde de olduğu gibi, ürünün kullanım ömrünün sonunda bertaraf etme işlemi kalifiyeli personel tarafından yapılmalıdır. Bu ürün çeşitli türde malzemelerden yapılmıştır: bazıları geri dönüştürülebilir, diğerleri ise imha edilmelidir. Bu ürün kategorisi için bölgenizde yürürlükte olan yönetmeliklerin öngördüğü geri dönüşüm veya bertaraf etme sistemleri hakkında bilgi edinin.



DİKKAT

Ürünün bazı parçaları çevreye bırakıldıkları takdirde çevreye veya insan sağlığına ciddi zararlar verebilecek kirletici veya zararlı maddeler içerebilir.



Yan taraftaki sembollerle de belirtildiği gibi bu ürünün evsel atıklarla birlikte atılması yasaktır. Bölgenizdeki mevcut yasalarca öngörüldüğü gibi, atıkları “ayrı toplama” prosedürünü uygulayarak kategorilerine ayırın veya yeni bir versiyon satın almanız durumunda eski ürünü satıcınıza iade edin.



DİKKAT

Yürürlükteki yasalara göre bu ürünün yasa dışı bir şekilde bertaraf edilmesi durumunda ağır cezalar öngörülebilmektedir.



Nice SpA
Via Callalta, 1
31046 Oderzo TV Italy
info@niceforyou.com

www.niceforyou.com

IS0818A00MMD_10-05-2024_MLAEI