

# MLAE

MLAE 21

MLAE 22

MLAE 44



## I/O-uitbreidingsmodule

NL - Instructies en waarschuwingen voor de installatie

**Nice**

## INHOUDSOPGAVE

<b>1</b>	<b>ALGEMENE AANBEVELINGEN EN VOORZORGSMAATREGELEN VOOR DE VEILIGHEID</b> . . . . .	<b>2</b>
1.1	Algemene waarschuwingen. . . . .	2
<b>2</b>	<b>BESCHRIJVING VAN HET PRODUCT</b> . . . . .	<b>3</b>
<b>3</b>	<b>INSTALLATIE</b> . . . . .	<b>4</b>
3.1	Controles voorafgaand aan de installatie . . . . .	4
3.2	Installatie van de module . . . . .	4
3.3	Externe aansluitingen . . . . .	4
<b>4</b>	<b>EINDTEST EN INBEDRIJFSTELLING</b> . . . . .	<b>5</b>
4.1	TEST . . . . .	5
4.2	Inbedrijfstelling. . . . .	5
<b>5</b>	<b>INSTELLINGEN</b> . . . . .	<b>6</b>
5.1	STANDAARDWAARDEN . . . . .	6
5.2	GEBRUIKELIJKE AANSLUITINGEN . . . . .	6
5.2.1	MLAE 21 "Poort" en "deur" . . . . .	6
5.2.2	MLAE 22 "Poort" en "deur" . . . . .	6
5.2.3	MLAE 44 "Poort" en "deur" . . . . .	7
<b>6</b>	<b>AFDANKING VAN HET PRODUCT</b> . . . . .	<b>7</b>

### 1.1 ALGEMENE WAARSCHUWINGEN



**LET OP! Belangrijke aanwijzingen voor de veiligheid. Volg alle voorschriften op, want een niet correct uitgevoerde installatie kan ernstige schade veroorzaken.**



**LET OP! Belangrijke aanwijzingen voor de veiligheid. Het is belangrijk dat deze instructies worden opgevolgd voor de veiligheid van de personen. Bewaar deze instructies zorgvuldig.**

**LET OP! Neem de volgende aanbevelingen in acht:**

- Voordat u met de installatie begint, dient u de "Technische kenmerken van het product" na te gaan, in het bijzonder om te weten of dit product geschikt is voor het automatiseren van uw geleide onderdeel. Als het product niet geschikt is, mag het NIET geïnstalleerd worden.
- Het product mag niet worden gebruikt voordat de inbedrijfstelling heeft plaatsgevonden zoals gespecificeerd in het hoofdstuk "Eindtest en inbedrijfstelling".



**Volgens de meest recente Europese wetgeving moet de realisatie van een automatisering voldoen aan de geharmoniseerde normen van de geldende Machinerichtlijn zodat een verklaring van veronderstelde overeenstemming van de automatisering afgegeven kan worden. In verband hiermee mogen alle werkzaamheden voor de aansluiting op de elektrische voeding, de eindtest, de inbedrijfstelling en het onderhoud van het product uitsluitend worden uitgevoerd door een gekwalificeerd, deskundig monteur.**

- Voordat u met de installatie van het product begint, dient u te controleren of al het te gebruiken materiaal in optimale staat en geschikt voor gebruik is.
- Het product is niet geschikt om gebruikt te worden door personen (inclusief kinderen) met fysieke, zintuiglijke of mentale beperkingen of personen die onvoldoende kennis en/of ervaring hebben.
- Kinderen mogen niet met het apparaat spelen.
- Laat kinderen niet met de bedieningselementen van het product spelen. Houd de afstandsbedieningen buiten het bereik van kinderen.
- Behandel het product tijdens de installatie met zorg en voorkom dat het wordt geplet, dat er tegen wordt gestoten, dat het valt of dat het in aanraking komt met welke vloeistoffen dan ook. Plaats het product niet in de buurt van warmtebronnen en stel het niet bloot aan open vuur. Hierdoor kan het beschadigd raken, waardoor storingen of gevaarlijke situaties kunnen ontstaan. Als dit gebeurt, stop de installatie dan onmiddellijk en neem contact op met de klantenservice.
- De fabrikant aanvaardt geen aansprakelijkheid voor materiële schade of persoonlijk letsel die voortvloeien uit de niet-naleving van de montage-instructies. In die gevallen is de garantie op materiaalfouten uitgesloten.
- Het A-gewogen afgegeven geluidsdrukkniveau bedraagt minder dan 70 dB(A).
- Reinigings- en onderhoudswerkzaamheden die door de gebruiker kunnen worden uitgevoerd mogen niet worden toevertrouwd aan kinderen, tenzij zij onder toezicht staan.
- Voordat u werkzaamheden aan de installatie uitvoert (onderhoud, reiniging), moet het product altijd worden losgekoppeld van de netvoeding en eventuele batterijen.
- Het verpakkingsmateriaal moet volgens de plaatselijk geldende voorschriften afgevoerd en verwerkt worden.

## 2 BESCHRIJVING VAN HET PRODUCT

**MLAE21, MLAE22 en MLAE24** zijn uitbreidingsmodules voor modulaire besturingseenheden. Met de uitbreidingsmodule worden extra in- en uitgangen beschikbaar. Iedere extra ingang en/of uitgang is individueel personaliseerbaar alsof het een fysieke ingang en/of uitgang van de besturingseenheid is. Telkens wanneer er een uitbreidingsmodule wordt ingevoegd of verwijderd, moet mogelijk de procedure “aanleren inrichtingen” worden uitgevoerd. Als dit niet gebeurt, blijft de beweging van de motor beperkt tot “persoon aanwezig”.



Zie voor verdere informatie de handleiding van de besturingseenheid.



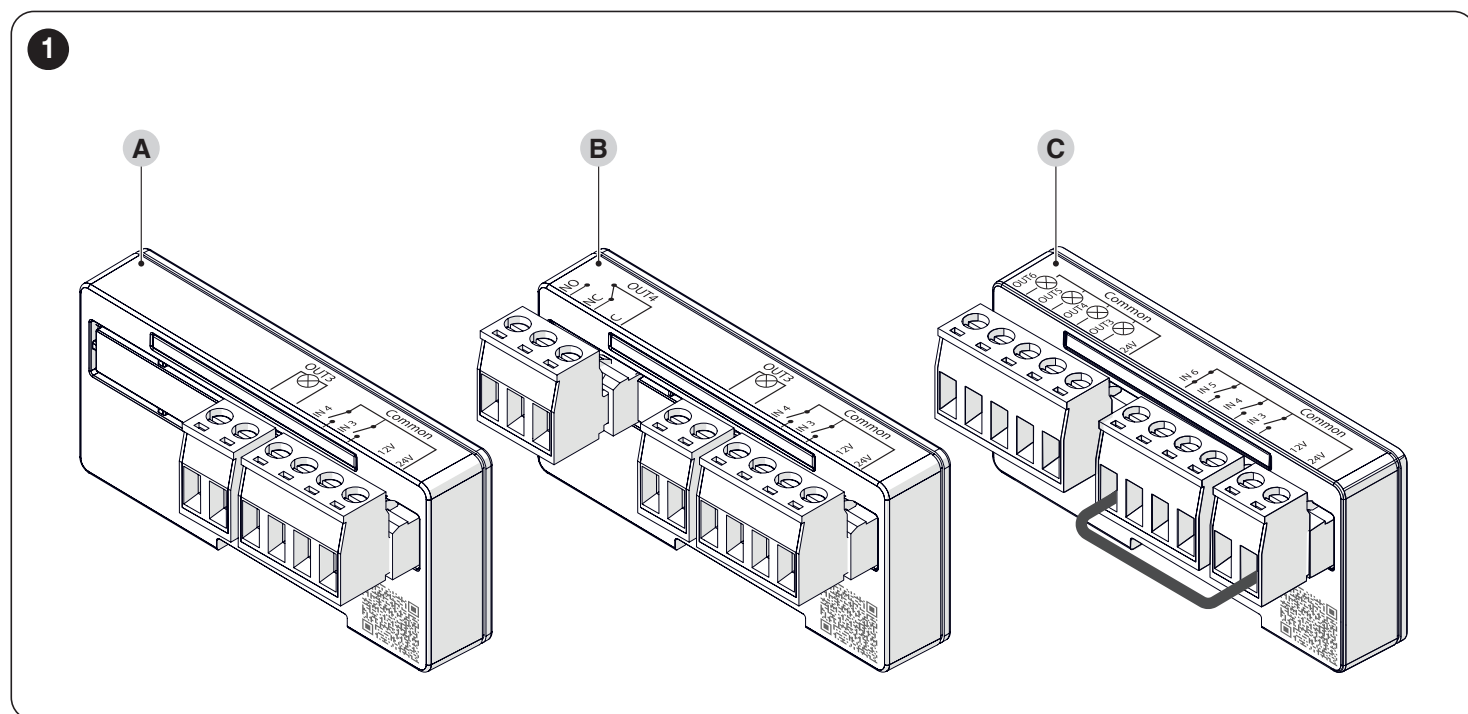
Voor toevoeging of verwijdering van uitbreidingsmodules moet de elektrische voeding altijd onderbroken worden door eventuele zekeringen en/of het batterypack te verwijderen.

Tabel 1

TECHNISCHE SPECIFICATIES			
BESCHRIJVING	WAARDE		
Maximale stroomopname	MLAE21: 0,6 A	MLAE22: 0,6 A	MLAE44: 1,8 A
Max. opgenomen stroom (12 V)	100 mA		
Max. opgenomen stroom (24 V)	100 mA		
Beschermingsklasse	IP44		
Bedrijfstemperatuur	-20°C ... +55 °C		
Afmetingen	60 x 90 x 35 mm		
Gewicht	60 g.		

Tabel 2

ELEKTRISCHE KENMERKEN IN- EN UITGANGEN			
PRODUCT	AANTAL INGANGEN / UITGANGEN	INPUT	OUTPUT
MLAE21 (A)	2 Input 1 Output	IN 3 = potentiaalvrij contact (COM - IN3) IN 4 = potentiaalvrij contact (COM - IN4)	Out 3 = Open drain (max. 10 W = 24 V - 0,4 A)
MLAE22 (B)	2 Input 2 Output	IN 3 = potentiaalvrij contact (COM - IN3) IN 4 = potentiaalvrij contact (COM - IN4)	OUT 3 = Open drain (max. 10 W = 24V - 0,4 A) OUT 4 = Potentiaalvrij contact met relais in uitwisseling (230 VAC - 5A)
MLAE44 (C)	4 Input 4 Output	IN 3 = potentiaalvrij contact (COM - IN3) IN 4 = potentiaalvrij contact (COM - IN4) IN 5 = potentiaalvrij contact (COM - IN5) IN 6 = potentiaalvrij contact (COM - IN6)	OUT 3 = Open drain (max. 10 W = 24 V - 0,4 A) OUT 4 = Open drain (max. 10 W = 24 V - 0,4 A) OUT 5 = Open drain (max. 10 W = 24 V - 0,4 A) OUT 6 = Open drain (max. 10 W = 24 V - 0,4 A)



## 3 INSTALLATIE

### 3.1 CONTROLES VOORAFGAAND AAN DE INSTALLATIE

**!** De installatie dient te worden uitgevoerd door gekwalificeerd personeel, met inachtneming van de wetten, voorschriften en regels en van de inhoud van deze aanwijzingen.

Voordat het product wordt geïnstalleerd moet het volgende worden gedaan:

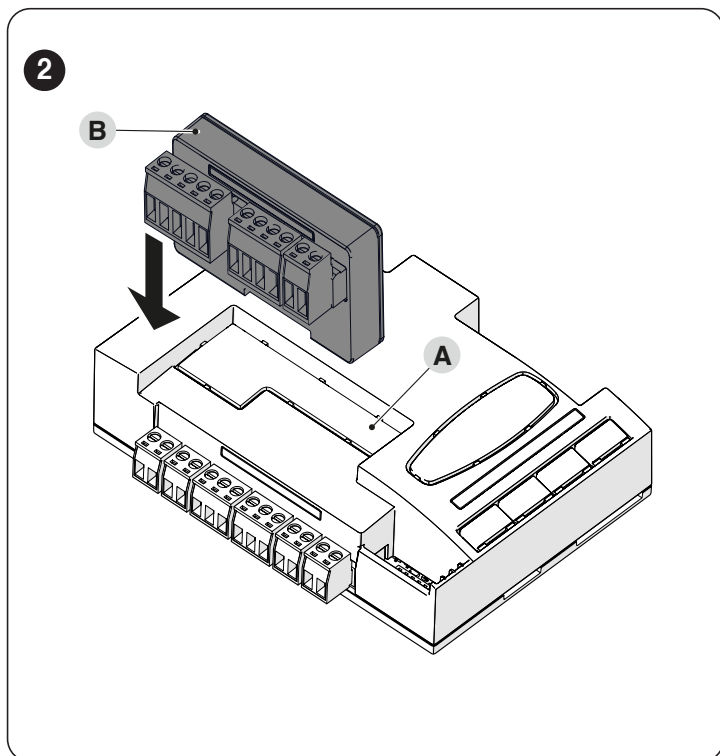
- Controleer of het geleverde materiaal onbeschadigd is
- Controleer of al het materiaal in goede staat verkeert en geschikt is voor het beoogde gebruik
- Controleer of de kenmerken van de besturingseenheid compatibel zijn met de uitbreidingsmodule
- Zorg ervoor dat geen enkel deel van het automatisme in water of een andere vloeistof kan terechtkomen
- Houd alle onderdelen van het product uit de buurt van warmtebronnen en open vuur. Breng ze ook niet in omgevingen waar ontploffingsgevaar bestaat of die bijzonder zuur of zout zijn, want dan zou het product schade kunnen oplopen of zouden er storingen of gevaarlijke situaties kunnen ontstaan

### 3.2 INSTALLATIE VAN DE MODULE

**!** Controleer voordat u begint met de installatie of de uitbreidingsmodule compatibel is met de besturingseenheid. (Zie de handleiding van het product)

Om de uitbreidingsmodule **MLAE** te installeren:

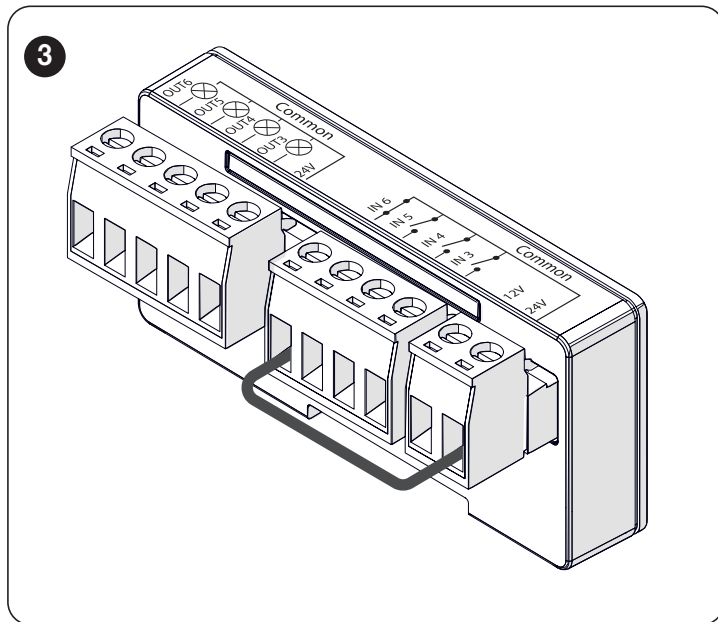
1. Schakel de stroom naar de besturingseenheid uit
2. Verwijder de uitsparing (A)
3. Plaats de uitbreidingsmodule (B) in de hiervoor bedoelde ruimte op de elektronische printplaat van de besturingseenheid
4. Sluit alle gewenste in- en uitgangen aan
5. Schakel de stroom naar de besturingseenheid in
6. Herhaal het aanleren van de inrichtingen zoals beschreven in de handleiding van de besturingseenheid.



**!** Controleer het elektriciteitsverbruik van de besturingseenheid en van de uitbreidingsmodule. Zorg dat het maximaal toegestane vermogen niet wordt overschreden (zie voor verdere informatie de betreffende handleidingen).

### 3.3 EXTERNE AANSLUITINGEN

**MLAE 44** wordt bedraad geleverd. Ingang "IN6" wordt standaard geconfigureerd als "Foto" of "Openen in noodgeval". Het gaat om twee veiligheidsinrichtingen die de normale status van normaal gesloten uitvoeren.



## 4 EINDTEST EN INBEDRIJFSTELLING

Dit zijn de belangrijkste fasen bij de realisatie van de automatisering om de maximale veiligheid van het systeem te garanderen. De eindtest kan ook worden gebruikt om de inrichtingen van de automatisering periodiek te controleren.



**De testfasen en de inbedrijfstelling van de automatisering moeten worden uitgevoerd door gekwalificeerd en ervaren personeel, dat de benodigde tests moet verrichten om de veiligheidsmaatregelen te controleren en dat tevens moet controleren of de wetten, normen en regels op dit gebied in acht worden genomen, in het bijzonder de eisen van de norm EN 12445, die de testmethoden voor de controle van automatiseringen voor poorten bepaalt.**

### 4.1 TEST

De test wordt als volgt uitgevoerd:

1. Controleer of alle informatie die beschreven is in het hoofdstuk "ALGEMENE AANBEVELINGEN EN VOORZORGSMATREGELEN VOOR DE VEILIGHEID" nauwkeurig is opgevolgd.
2. Controleer of de aangesloten in- en uitgangen de gewenste functies weerspiegelen. De uitbreidingsmodule wordt geleverd met standaard ingestelde in- en uitgangswaarden, afhankelijk van het type toepassing. Raadpleeg voor meer informatie "Tabel 3" en "Tabel 4" op pagina 6.

### 4.2 INBEDRIJFSTELLING



**De inbedrijfstelling kan alleen plaatsvinden nadat alle fasen van de eindtest met succes zijn doorlopen.**



**Voordat u de automatisering in bedrijf stelt, dient u de eigenaar voldoende op de hoogte te stellen van nog aanwezige gevaren en restricties.**



**Het is verboden om de installatie gedeeltelijk of onder "tijdelijke" omstandigheden te laten werken.**



**Van alle genoemde documenten stelt Nice (via de eigen technische assistentiedienst) de gebruikshandleiding, gidsen en voorgedrukte formulieren ter beschikking.**

## 5 INSTELLINGEN

Raadpleeg de handleiding van de besturingseenheid voor de complete lijst van beschikbare functies.

### 5.1 STANDAARDWAARDEN

De uitbreidingsmodule wordt geleverd met standaard ingestelde in- en uitgangswaarden in de besturingseenheid.

Bij sommige modellen besturingseenheid kunnen de standaardwaarden afwijken van de vermelde waarden in **tabel 3 en tabel 4**.



**De uitbreidingsmodule slaat de ingestelde waarden niet op, de waarden worden opgeslagen in de besturingseenheid.**

Tabel 3

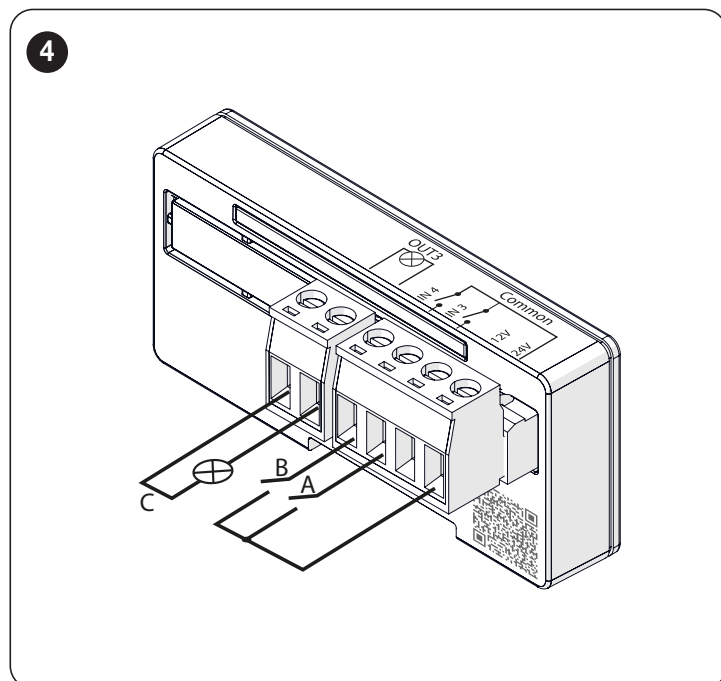
STANDAARDWAARDEN "POORT"								
Beschrijving	IN 3	IN 4	IN 5	IN 6	OUT 3	OUT 4	OUT 5	OUT 6
MLAE 21	Openen	Sluiten			Poort open (SCA/OGI)			
MLAE 22	Openen	Sluiten			Poort open (SCA/OGI)	Aanwezigheidslicht		
MLAE 44	Openen	Sluiten	Gedeeltelijk openen 1	Foto	Poort open (SCA/OGI)	Poort gesloten	Radiokanaal 4	FotoTest

Tabel 4

STANDAARDWAARDEN "DEUR"								
Beschrijving	IN 3	IN 4	IN 5	IN 6	OUT 3	OUT 4	OUT 5	OUT 6
MLAE 21	Openen	Sluiten			Verkeerslicht één richting			
MLAE 22	Openen	Sluiten			Verkeerslicht één richting	Gebruikerslicht		
MLAE 44	Openen	Sluiten	Gedeeltelijk openen 1	Openen in noodgeval	Verkeerslicht één richting	Verkeerslicht groen	Verkeerslicht rood	FotoTest

### 5.2 GEBRUIKELIJKE AANSLUITINGEN

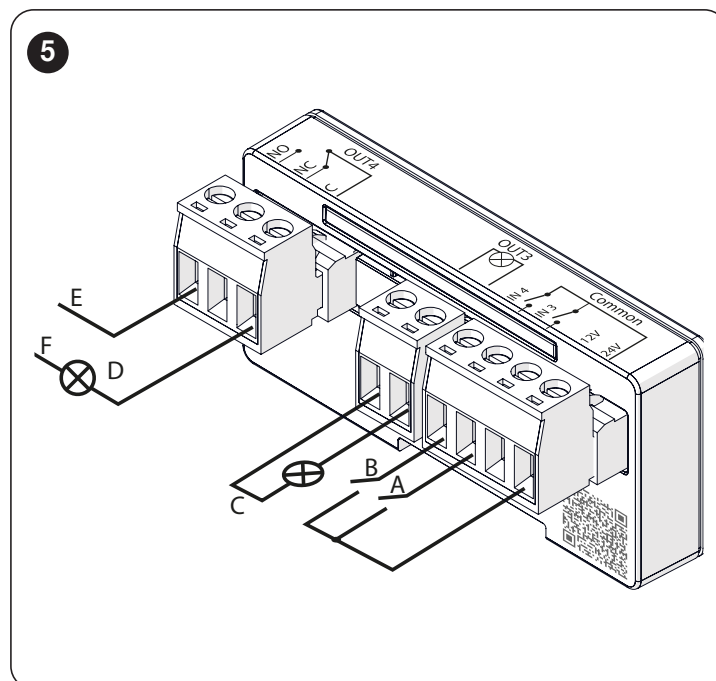
#### 5.2.1 MLAE 21 "POORT" EN "DEUR"



Tabel 5

STANDAARDWAARDEN		
ID	POORT	DEUR
A	Openen	Openen
B	Sluiten	Sluiten
C	SCA/OGI	Verkeerslicht één richting

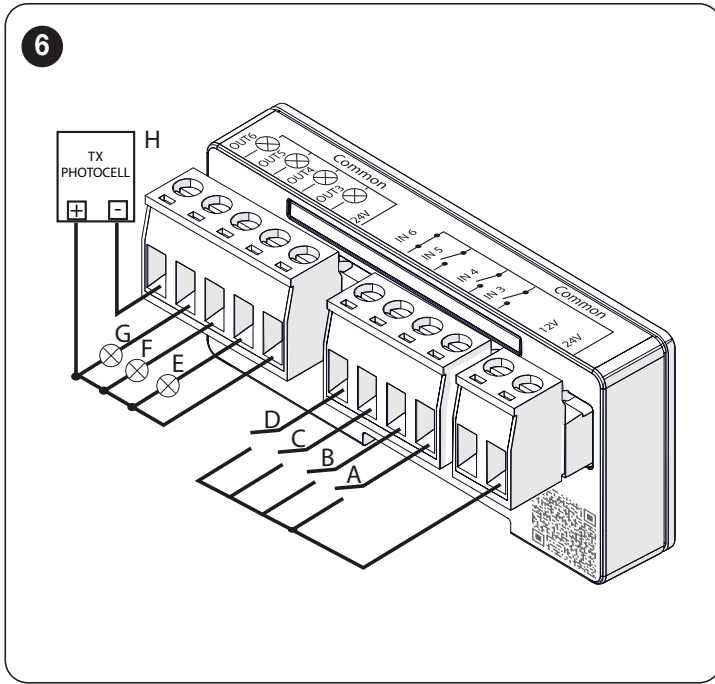
#### 5.2.2 MLAE 22 "POORT" EN "DEUR"



Tabel 6

STANDAARDWAARDEN		
ID	POORT	DEUR
A	Openen	Openen
B	Sluiten	Sluiten
C	SCA/OGI	Verkeerslicht één richting
D	Aanwezigheidslicht	Gebruikerslicht
E	Fase	Fase
F	Nul	Nul

## 5.2.3 MLAE 44 "POORT" EN "DEUR"



Tabel 7

STANDAARDWAARDEN		
ID	POORT	DEUR
A	Openen	Openen
B	Sluiten	Sluiten
C	Gedeeltelijk openen 1	Gedeeltelijk openen 1
D	Foto	Openen in noodgeval
E	SCA/OGI	Verkeerslicht één richting
F	Poort gesloten	Verkeerslicht groen
G	Radiokanaal 4	Verkeerslicht rood
H	Foto Test	Foto Test

## 6 AFDANKING VAN HET PRODUCT

Zoals ook voor de installatiehandelingen geldt, moeten de handelingen voor afdanking aan het einde van de levensduur van dit product door gekwalificeerd personeel worden uitgevoerd.

Dit product bestaat uit verschillende soorten materialen: sommige kunnen gerecycled worden, andere moeten als afval verwerkt worden. Informeer u over de methoden voor recycling of afdanking die voorzien zijn in de voorschriften die voor deze productcategorie gelden in uw regio.



### LET OP

Sommige onderdelen van het product kunnen verontreinigende of gevaarlijke stoffen bevatten die bij verspreiding in de omgeving schadelijke gevolgen voor het milieu of de volksgezondheid kunnen hebben.



Zoals door het symbool hiernaast wordt aangegeven, is het verboden dit product met het huishoudelijk huisafval weg te gooien. Pas dus "gescheiden afvalinzameling" toe, volgens de methodes voorzien in de voor uw regio geldende voorschriften, of lever het product weer in bij de verkoper wanneer u een nieuw gelijksoortig product aanschaft.



### LET OP

De plaatselijk geldende regelgeving kan zware sancties opleggen in geval van illegale dumping van dit product.



**Nice SpA**  
Via Callalta, 1  
31046 Oderzo TV Italy  
info@niceforyou.com

[www.niceforyou.com](http://www.niceforyou.com)

IS0818A00MMD\_10-05-2024\_MLAEI