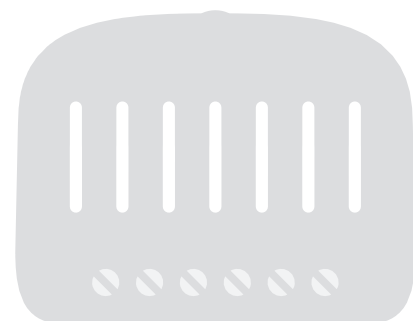


Nice

BiDi-Switch

Interface bidirecional do interruptor de alimentação



PT - Instruções e avisos para instalação e uso

Nice

1 AVISOS E PRECAUÇÕES GERAIS

- **CUIDADO! - Este manual contém instruções e avisos importantes para a segurança pessoal.** Leia atentamente todas as partes deste manual. Em caso de dúvida, suspenda a instalação imediatamente e entre em contato com a Assistência Técnica Nice.
- **CUIDADO! - Instruções importantes: guarde este manual em local seguro para permitir a futura manutenção do produto e procedimentos de descarte.**
- **CUIDADO! - Todas as operações de instalação e ligação devem ser realizadas exclusivamente por pessoal devidamente qualificado e especializado, com a unidade desligada da rede eléctrica.**
- **CUIDADO! - Qualquer uso diferente do especificado aqui ou em condições ambientais diferentes das declaradas neste manual deve ser considerado impróprio e é estritamente proibido!**
- Este produto só pode ser usado em ambientes internos ou protegido das condições climáticas pela caixa da unidade de controle.
- Os materiais de embalagem do produto devem ser descartados em total conformidade com os regulamentos locais.
- Não abra a caixa de proteção do dispositivo, pois ela contém circuitos elétricos que não podem ser reparados.
- Nunca aplique modificações em qualquer parte do dispositivo. Operações diferentes das especificadas só podem causar mau funcionamento. O fabricante declina qualquer responsabilidade por danos causados por modificações improvisadas no produto.
- Nunca coloque o dispositivo próximo a fontes de calor e nunca exponha a chamas. Essas ações podem danificar o produto e causar mau funcionamento.
- Este produto não se destina ao uso por pessoas (incluindo crianças) com capacidades físicas, sensoriais ou mentais reduzidas ou que não tenham experiência e conhecimento, a menos que tenham recebido supervisão ou instrução sobre o uso do produto por uma pessoa responsável por sua segurança.
- Certifique-se de que as crianças não brinquem com o produto.
- Verifique os avisos no manual de instruções do dispositivo ao qual o produto está conectado.
- Manuseie o produto com cuidado, tomando cuidado para não esmagar, bater ou deixar cair para evitar danos.

2 DESCRIÇÃO DO PRODUTO

A unidade de controle BiDi-Switch permite ligar/desligar até 2 dispositivos elétricos com alimentação de rede.

A unidade de controle BiDi-Switch incorpora um transceptor de rádio que opera na frequência de 433,92 MHz com tecnologia rolling code para garantir níveis de segurança ideais.

Cada unidade de controle pode memorizar até 30 transmissores mono ou bidirecionais das séries ERA, ERGO, FLOR, NICEWAY e VERY, que possibilitam o controle remoto da unidade.

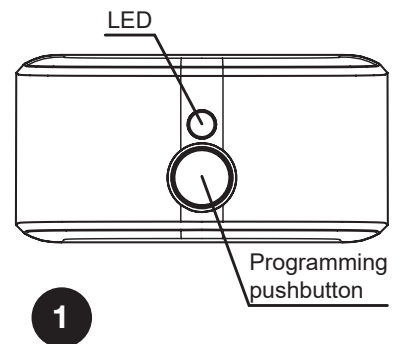
Duas teclas são usadas em cada transmissor: uma para o comando de alternância para a primeira saída e uma para o comando de alternância para a segunda saída. A unidade de controle memoriza o estado ON-OFF dos dispositivos conectados, portanto, em caso de falha de energia, quando a alimentação é restaurada, a saída retorna ao estado anterior.

A unidade de controle está equipada com duas entradas para controlar as duas saídas por meio de botões externos.

A memorização e a programação são possíveis através do botão de programação (figura 1) no BiDi-Switch.

O usuário é guiado nas várias fases por meio de sinais LED.

A unidade de controle está equipada com proteção contra sobrecarga e superaquecimento, que desabilitará os relés para evitar danos ao circuito.



3 INSTALAÇÃO



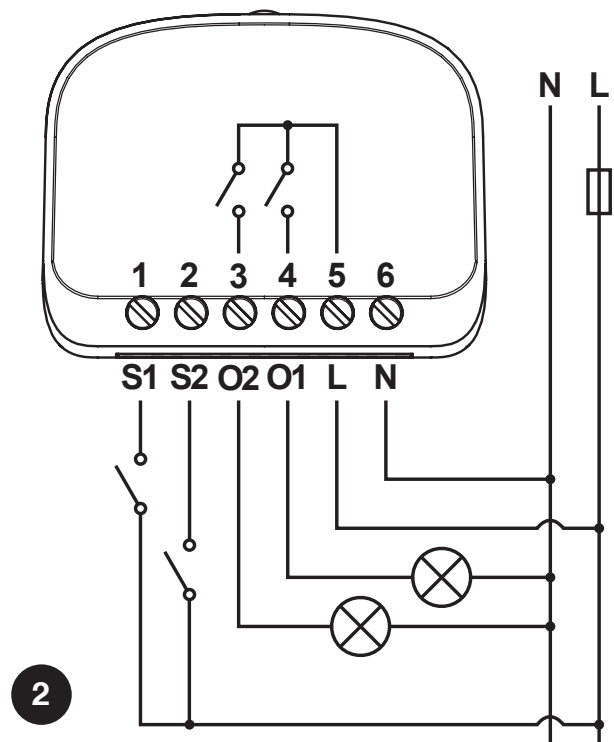
- **O produto está sujeito a tensões elétricas perigosas.**
- **A instalação do BiDi-Switch e das automações deve ser realizada exclusivamente por pessoal tecnicamente qualificado, observando a legislação e normas em vigor e de acordo com estas instruções. Todas as conexões devem ser feitas com o sistema desconectado da fonte de alimentação.**
- **A unidade de controle BiDi-Switch foi especialmente projetada para inserção em uma caixa de junção ou caixa de parede; sua carcaça não possui proteção contra água e apenas proteção básica contra contato com partes sólidas. Nunca coloque o BiDi-Switch em ambientes inadequadamente protegidos.**
- **Nunca abra ou perfure o invólucro do BiDi-Switch, pois isso está sujeito a tensões elétricas perigosas!**

3.1 - Verificações preliminares

- A linha de alimentação deve ser protegida por magneto-térmico adequado (em conformidade com o padrão IEC / EN 60898-1, classificado para até 16A) e disjuntores de corrente residual.
- Deve ser inserido um dispositivo de desconexão na linha de alimentação da rede elétrica (a distância entre os contatos deve ser de pelo menos 3 mm com uma categoria de sobretensão III) ou sistema equivalente, por exemplo, uma tomada e respectivo plugue. Se o dispositivo de desconexão da fonte de alimentação não estiver montado próximo à automação, deve haver um sistema de travamento para evitar conexão não intencional e não autorizada.

3.2 - Conexões elétricas

⚠ ⚠ Siga cuidadosamente todas as instruções de conexão. Em caso de dúvidas, não faça experimentos, mas consulte as especificações técnicas relevantes que também estão disponíveis no site: www.niceforyou.com. Uma conexão incorreta pode ser perigosa e causar danos ao sistema.



3.3 - Conexão elétrica do dispositivo

O primeiro dispositivo a ser controlado deve ser conectado entre o neutro (N) e o terminal O1; o segundo dispositivo deve ser conectado entre o neutro (N) e o terminal O2 da unidade de controle; os dispositivos são alimentados diretamente pela unidade de controle.

3.4 - Fonte de alimentação

A alimentação elétrica da unidade de controle deve ser conectada por meio dos terminais L e N (Live, Neutral). A unidade de controle BiDi-Switch pode operar com tensão de alimentação de 100 a 240 Volts e frequência de 50 ou 60 Hz.

3.5 - Interruptores

Se necessário, interruptores externos podem ser conectados aos terminais S1 e S2, que podem controlar as saídas diretamente. As chaves são conectadas entre o neutro (N) e os terminais S1 e S2 conforme mostrado na figura 2. A chave conectada em S1 é responsável pelo controle de O1, e a chave conectada em S2 é responsável pelo O2. Chaves de alternância ou momentâneas podem ser conectadas aos terminais S1 e S2, mas a operação da unidade de controle pode precisar ser ajustada para o tipo de chave conectada, para verificar e alterar o tipo de chave, consulte a tabela A10.

⚠ ⚠ Os interruptores carregam a tensão da rede e, portanto, devem ser protegidos e isolados adequadamente.

4 MEMORIZANDO TRANSMISSORES

- Este capítulo descreve os procedimentos de memorização no Modo I, utilizado para controlar uma única automação com as 2 teclas dos transmissores e no Modo II, utilizado para controlar uma automação com uma única tecla, deixando assim as demais teclas livres para o controle de outras automações.
- A chave ■ corresponde à chave central dos transmissores ERGO, PLANO e NICEWAY.
- Todas as sequências de memorização são cronometradas, o que significa que devem ser concluídas dentro dos limites de tempo definidos.
- Com transmissores que prevêem vários “grupos”, o grupo relativo a associar à unidade de controle deve ser selecionado antes de prosseguir.
- As configurações via rádio são possíveis em todos os receptores localizados dentro do raio de operação do transmissor e, portanto, apenas o dispositivo necessário para a operação deve permanecer energizado.

4.1 - Modo I

No Modo I, o comando associado às teclas do transmissor é fixo (tabela A1). No Modo I, apenas uma fase de memorização é realizada para cada transmissor e apenas um local da memória é ocupado. Durante a memorização no Modo I, não é importante qual tecla é pressionada no transmissor.

Tabela A1 - Memorização usando o Modo I	
Tecla	Comando
Chave ▲ ou 1º canal	Alternar saída 1
Chave ■ ou 2º canal	Alternar saída 2
Tecla ▼ ou 3º canal	–
4º canal	–

4.2 - Memorizando transmissores no Modo I

Quando não há nenhum transmissor memorizado, o primeiro pode ser memorizado durante a inicialização de acordo com o seguinte procedimento.

Tabela A2 - Memorizando o primeiro transmissor durante a inicialização no Modo I		Exemplo
01.	Ligue a unidade de controle à rede elétrica, confirmado por 2 flashes vermelhos.	
02.	Dentro de 10 segundos: <ul style="list-style-type: none"> Transmissores monodirecionais: pressione e segure a tecla do transmissor a ser memorizado por pelo menos 3 segundos. Transmissores bidirecionais: pressione qualquer tecla do transmissor a ser memorizado. 	MONO: BIDI:
03.	Se o procedimento de memorização for bem sucedido, o LED emite 3 flashes vermelhos.	

Se nenhum transmissor deve ser memorizado durante a inicialização, o procedimento de programação é concluído automaticamente após 10 segundos e o LED emite um longo flash vermelho.

Os transmissores podem ser memorizados usando o botão de programação de acordo com o seguinte procedimento.

Tabela A3 - Memorizando primeiro e outros transmissores no Modo I		Exemplo
01.	Mantenha pressionado o botão de programação (fig. 1).	
02.	Solte o botão de programação (fig. 1) quando o LED acender com vermelho cor (1ª posição).	
03.	Dentro de 10 segundos: <ul style="list-style-type: none"> Transmissores monodirecionais: pressione e segure a tecla do transmissor a ser memorizado por pelo menos 3 segundos. Transmissores bidirecionais: pressione qualquer tecla do transmissor a ser memorizado. 	MONO: BIDI:
04.	Se o procedimento de memorização for bem sucedido, o LED emite 3 flashes vermelhos.	
05.	Repita as etapas 3 e 4 para adquirir todos os controles remotos.	
06.	Após 10 segundos sem que o dispositivo receba nenhum sinal, o procedimento de programação termina automaticamente.	

Se os transmissores já tiverem sido memorizados, outros transmissores podem ser memorizados conforme descrito no procedimento a seguir.

Tabela A4 - Memorizando outros transmissores com um transmissor previamente memorizado no Modo I		Exemplo
01.	Pressione qualquer tecla três vezes de um transmissor previamente memorizado.	Antigo x3
02.	Pressione três vezes a mesma tecla do novo transmissor.	Novo x3
03.	Pressione três vezes a mesma tecla do um transmissor previamente memorizado.	Antigo x3
04.	Pressione a mesma tecla do novo transmissor.	Novo
05.	Se o procedimento de memorização for bem sucedido, o LED emite 3 flashes vermelhos.	
06.	O procedimento de programação termina automaticamente.	

Atenção. Se a memória estiver cheia (30 transmissores memorizados), 6 flashes vermelhos são emitidos e o transmissor não pode ser memorizado.

4.3 - Modo II

No Modo II cada tecla do transmissor pode ser associada a um dos 6 comandos possíveis (tabela A5); por exemplo, uma automação pode ser controlada com apenas uma tecla memorizada para o comando Alternar saída 1, enquanto as outras teclas são deixadas livres para o controle de outras automações. No Modo II, uma fase de memorização é realizada para cada tecla e cada uma ocupa um local na memória. Durante a memorização do Modo II, a tecla específica pressionada é memorizada. Se outra tecla tiver que ser atribuída a um comando no mesmo transmissor, uma nova fase de memorização deve ser realizada para aquela tecla específica.

Tabela A5 - Memorização usando o Modo II	
Nº	Comando
1	saída LIGADO 1
2	DESLIGADO saída 1
3	Alternar saída 1
4	saída LIGADO 2
5	DESLIGADO saída 2
6	Alternar saída 2

4.4 - Memorizando transmissores no Modo II

Tabela A6 - Memorizando primeiro e outros transmissores no Modo II		Exemplo
01.	Mantenha pressionado o botão de programação (fig. 1).	
02.	Solte o botão de programação (fig. 1) quando o LED acender com laranja cor (2ª posição).	
03.	Pressione o botão de programação o número de vezes correspondente ao comando necessário (1 = saída LIGADO 1, 2 = saída DESLIGADO 1, 3 = saída de alternância 1, 4 = saída LIGADO 2, 5 = saída DESLIGADO 2, 6 = saída de alternância 2).	1-6
04.	Verifique se o LED emite o número de flashes laranja longos correspondentes ao comando necessário.	1-6
05.	Dentro de 10 segundos: <ul style="list-style-type: none"> Transmissores monodirecionais: pressione e segure a tecla necessária do transmissor a ser memorizado por pelo menos 3 segundos. Transmissores bidirecionais: pressione a tecla necessária do transmissor a ser memorizado. 	MONO: 3s BIDI:
06.	Se o procedimento de memorização for bem-sucedido, o LED emite 3 piscadas laranja.	
07.	Repita as etapas 5 e 6 para adquirir todos os controles remotos com o mesmo comando.	
08.	Repita os passos 3 a 6 para adquirir todos os controles remotos com outro comando.	
09.	Após 10 segundos sem que o dispositivo receba nenhum sinal, o procedimento de programação termina automaticamente.	

Atenção. Se a memória estiver cheia (30 transmissores memorizados), 6 flashes laranja são emitidos e o transmissor não pode ser memorizado.

4.5 - Memorizar um novo transmissor usando o “código de habilitação” de um transmissor já memorizado

O transmissor bidirecional possui um código secreto, o chamado “código de habilitação”. Ao transferir este código de um transmissor memorizado para um novo transmissor, este último é reconhecido (e memorizado) automaticamente pela unidade de controle. Consulte o manual dos transmissores para obter mais detalhes.

Aviso! - O código de habilitação só pode ser transferido entre dois transmissores que possuem a mesma codificação de rádio.

Tabela A7 - Transmitindo o “código de habilitação”		Exemplo
01.	Aproxime um transmissor previamente memorizado e o novo transmissor.	
02.	Pressione a tecla de comando no novo transmissor.	Novo Antigo
03.	Pressione a tecla de comando no transmissor previamente memorizado.	Antigo
04.	Uma vez o código transferido, por um instante ambos os transmissores vibrarão e o LED verde acenderá a sinalização de fim do procedimento. Quando o novo transmissor for utilizado, durante as primeiras 20 vezes transmitirá este “código de ativação” para o receptor juntamente com o comando. O receptor memorizará automaticamente o código de identificação do transmissor que o transmitiu.	

5.1 - Desligamento Automático

Esta função permite DESLIGAR automaticamente o dispositivo conectado quando o tempo economizado passar de LIGAR. Por padrão, a função de desligamento automático para ambas as saídas está desabilitada.

Para definir o tempo de desligamento automático ou desabilitar a função, proceda conforme descrito abaixo.

Tabela A8 - Configuração de desligamento automático para saída 1		Exemplo
01.	Mantenha pressionado o botão de programação (fig. 1).	
02.	Solte o botão de programação (fig. 1) quando o LED acender com verde cor (3ª posição).	
03.	Se você deseja desativar a função de desligamento automático, aguarde 10 segundos, para que o procedimento de programação seja concluído automaticamente.	
04.	Pressione a tecla do transmissor responsável por ligar a primeira saída ou a chave S1 para iniciar o cronômetro.	
05.	Pressione a tecla do transmissor responsável pelo desligamento da primeira saída ou a chave S1 para parar o cronômetro. O tempo máximo que pode ser definido é de 18 horas.	
06.	O tempo de desligamento automático é salvo e o procedimento de programação é concluído automaticamente.	

Tabela A9 - Configuração de DESLIGAMENTO automático para saída 2		Exemplo
01.	Mantenha pressionado o botão de programação (fig. 1).	
02.	Solte o botão de programação (fig. 1) quando o LED acender com branco cor (4ª posição).	
03.	Se você deseja desativar a função de desligamento automático, aguarde 10 segundos, para que o procedimento de programação seja concluído automaticamente.	
04.	Pressione a tecla do transmissor responsável por ligar a primeira saída ou a chave S2 para iniciar o cronômetro.	
05.	Pressione a tecla do transmissor responsável pelo desligamento da primeira saída ou a chave S2 para parar o cronômetro. O tempo máximo que pode ser definido é de 18 horas.	
06.	O tempo de desligamento automático é salvo e o procedimento de programação é concluído automaticamente.	

5.2 - Tipo de interruptores conectados

A unidade de controle permite conectar interruptores momentâneos ou de alternância às entradas S1 e S2. Por padrão, o tipo de botão de alternância é definido. Para alterar o tipo de chave conectada, proceda conforme descrito abaixo.

Tabela A10 - Configuração do tipo de interruptores conectados		Exemplo
01.	Mantenha pressionado o botão de programação (fig. 1).	
02.	Solte o botão de programação (fig. 1) quando o LED acender com violeta cor (5ª posição).	
03.	Pressione a tecla do transmissor responsável por LIGAR qualquer saída para alternar a configuração, o LED informa sobre a configuração atual: <ul style="list-style-type: none"> Violeta fixo - interruptor momentâneo Desligado - botão de alternância 	
04.	Após 10 segundos sem que o dispositivo receba nenhum sinal, o procedimento de programação termina automaticamente.	

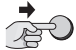



5.3 - Excluindo transmissores

Se os transmissores memorizados e as configurações precisarem ser excluídos, proceda conforme descrito abaixo.

Tabela A11 - Excluindo o transmissor da memória		Exemplo
01.	Mantenha pressionado o botão de programação (fig. 1).	
02.	Solte o botão de programação (fig. 1) quando o LED acender com amarelo cor (6ª posição).	
03.	Prima qualquer tecla no transmissor adquirido para o remover da memória.	
04.	O LED emite 3 flashes amarelos para confirmar a remoção correta.	
05.	Após 10 segundos sem que o dispositivo receba nenhum sinal, o procedimento de programação termina automaticamente.	

5.4 - Reinicialização de fábrica

Se a unidade de controle precisar ser redefinida para as configurações de fábrica (todos os transmissores e as configurações serão excluídos), proceda conforme descrito abaixo.

Tabela A12 - Restaurando os padrões de fábrica		Exemplo
01.	Mantenha pressionado o botão de programação (fig. 1).	
02.	Solte o botão de programação (fig. 1) quando o LED acender com amarelo cor (6ª posição).	
03.	Pressione o botão de programação (fig. 1).	
04.	O LED emite 5 flashes amarelos para confirmar o reset correto.	
05.	O procedimento de programação termina automaticamente. Em seguida, a unidade de controle iniciará o procedimento de inicialização de acordo com a tabela A2.	

6 SINAIS DE LED

6.1 - Menu de programação

Ao manter pressionado o botão de programação na unidade de controle, o LED sinalizará as posições consecutivas do menu de programação.

Tabela A13 - posições do menu ao segurar o botão de programação		
Nº	Cor	Descrição
1	Vermelho	Memorização no Modo I
2	Laranja	Memorização no Modo II
3	Verde	Desligamento automático para configurações de saída 1
4	Branco	Desligamento automático para configurações de saída 2
5	Violeta	Configurações de tipo de interruptor
6	Amarelo	Reiniciar

6.2 - Outros sinais

Tabela A14 - outros sinais de LED	
Cor	Descrição
2 flashes vermelhos	Unidade de controle inicializada corretamente
3 flashes vermelhos	Transmissor memorizado no Modo I
3 flashes laranja	Transmissor memorizado no Modo II
6 flashes vermelhos	Memória para transmissores cheios (Modo I)
6 flashes laranja	Memória para transmissores cheios (Modo II)
3 flashes amarelos	Transmissor excluído da memória
5 flashes amarelos	Unidade de controle restaurada para as configurações de fábrica

7 ESPECIFICAÇÕES TÉCNICAS

O produto BiDi-Switch é produzido pela Nice Spa (TV). Advertências: - Todas as especificações técnicas indicadas nesta seção referem-se a uma temperatura ambiente de 20 ° C (\pm 5 ° C) - Nice Spa reserva-se o direito de aplicar modificações no produto a qualquer momento que julgar necessário, mantendo as mesmas funcionalidades e uso pretendido.

BiDi-Switch	
Modelo	unidade de controle montada na parede / embutida para dispositivos alimentados por rede elétrica
Fonte de energia	100–240 V AC, 50/60 Hz
Corrente nominal de carga	6,5 A por canal, 10 A combinados
Seção transversal de fios recomendada	0,5–4 mm ² para 1 fio; 0,5–1,5 mm ² para 2 fios
Disjuntor necessário	Compatível com IEC / EN 60898-1; Código da curva: B; Corrente nominal: até 16 A; Capacidade de interrupção: 6 kA; Tensão nominal de isolamento: 500 V; Tensão suportável de impulso nominal: 4 kV;
Classificação de proteção do revestimento	IP 20
Temperatura de operação	0–35 °C
Dimensões (mm)	45 x 36 x h 23
Peso	20 g

Transceptor de rádio	
Faixa de frequência	433,05–434,04 MHz
Código	OPERA / FLOR (código de rolagem), PLN2 + (código de rolagem)
Nº de transmissores memorizáveis	30
Alcance do transceptor	Estimados em 150 m em espaço aberto e 20 m dentro de edifícios (*)
Máx. potência de transmissão	10 dBm

(*) O alcance do transceptor é fortemente influenciado por outros dispositivos operando na mesma frequência com transmissão contínua, como alarmes e fones de ouvido de rádio que interferem com o transceptor da unidade de controle.

7 ELIMINAÇÃO DO PRODUTO

Este produto é parte integrante da automação e portanto deve ser descartado junto com esta.

Como na instalação, também no final da vida útil do produto, as operações de desmontagem e montagem devem ser realizadas por pessoal qualificado. Este produto é feito de vários tipos de materiais, alguns dos quais podem ser reciclados, enquanto outros devem ser descartados. Procure informações sobre os sistemas de reciclagem e descarte previstos pelos regulamentos locais em sua área para esta categoria de produto.

Cuidado! – algumas partes do produto podem conter substâncias poluentes ou perigosas que, se descartadas no meio ambiente, podem causar sérios danos ao meio ambiente ou à saúde física.

Conforme indicado pelo símbolo ao lado, o descarte deste produto junto com o lixo doméstico é estritamente proibido. Separe os resíduos em categorias para descarte, de acordo com os métodos previstos pela legislação em vigor na sua área, ou devolva o produto ao revendedor no momento da compra de uma nova versão.

Cuidado! – a legislação local pode prever multas graves no caso de descarte abusivo deste produto.



8 DECLARAÇÃO DE CONFORMIDADE

Por meio deste, a NICE SpA declara que o tipo de equipamento de rádio BiDi-Switch está em conformidade com a Diretiva 2014/53/UE. O texto completo da declaração de conformidade da UE está disponível no seguinte endereço de Internet: <http://www.niceforyou.com/en/support>



Nice SpA
Oderzo TV Italia
info@niceforyou.com

www.niceforyou.com