

# Nice

BiDi-Awning

## **Externe bidirectionele interface interface voor buismotor**

**NL** - Instructies en waarschuwingen voor installatie en gebruik

**Nice**

## 1 WAARSCHUWINGEN EN ALGEMENE VOORZORGSMAATREGELEN

- **LET OP! – deze handleiding bevat belangrijke instructies en waarschuwingen voor de persoonlijke veiligheid.** Lees alle onderdelen van deze handleiding zorgvuldig door. Bij twijfel dient u de installatie onmiddellijk op te schorten en contact op te nemen met de technische dienst van Nice.
- **LET OP! – belangrijke instructies: Bewaar deze handleiding op een veilige plaats om toekomstige onderhouds- en verwijding-sprocedures voor producten mogelijk te maken.**
- **LET OP! – Alle installatie- en aansluitwerkzaamheden mogen uitsluitend worden uitgevoerd door gekwalificeerd en vakkundig personeel met de unit losgekoppeld van de netvoeding.**
- **LET OP! – elk gebruik anders dan het in deze handleiding gespecificeerde of in andere omgevingsomstandigheden dan die vermeld in deze handleiding moet als ongepast worden beschouwd en is ten strengste verboden!**
- Het verpakkingsmateriaal van het product moet worden afgevoerd in overeenstemming met de lokale regelgeving.
- Breng nooit wijzigingen aan op enig onderdeel van het apparaat. Andere handelingen dan de gespecificeerde mogen alleen storingen veroorzaken. De fabrikant wijst alle aansprakelijkheid af voor schade veroorzaakt door voorlopige wijzigingen aan het product.
- Plaats het apparaat nooit in de buurt van warmtebronnen en stel het nooit bloot aan open vuur. Deze handelingen kunnen het product beschadigen en storingen veroorzaken.
- Dit product is niet bedoeld voor gebruik door mensen (inclusief kinderen) met verminderde lichamelijke, zintuiglijke of geestelijke vermogens of die gebrek aan ervaring en kennis hebben, tenzij iemand die verantwoordelijk is voor hun veiligheid toezicht op hen houdt of hen heeft uitgelegd hoe het product moet worden gebruikt.
- Zorg ervoor dat kinderen niet met het product spelen.
- Raadpleeg de waarschuwingen in de instructiehandleiding voor de motor waarop het product is aangesloten.
- Ga voorzichtig met het product om en zorg ervoor dat het niet bekneld raakt, klopt of laat vallen om schade te voorkomen.

## 2 PRODUCTBESCHRIJVING

De BiDi-Awning-regeleenheid maakt de besturing mogelijk van een eenfasige asynchrone motor, met netvoeding, met verbindingstypen: Down, Common, up, gebruikt voor de automatisering van luifels, rolluiken en dergelijke.

De BiDi-Awning-regeleenheid is voorzien van een radiozender/ontvanger die met een frequentie van 433.92 MHz werkt met een technologie met steeds veranderende codes om optimale veiligheidsniveaus te garanderen.

Elke regeleenheid kan maximaal 30 mono- of bidirectionele zenders in het seriële TIJDPERK, ERGO, FLOR, NICEWAY en VERY, opslaan, waardoor de afstandsbediening van de eenheid mogelijk is.

In de 30 zenders kunnen de radiosensoren van het klimaat in het geheugen worden opgeslagen, voor de automatische regeling van de regeleenheid afhankelijk van de weersomstandigheden.

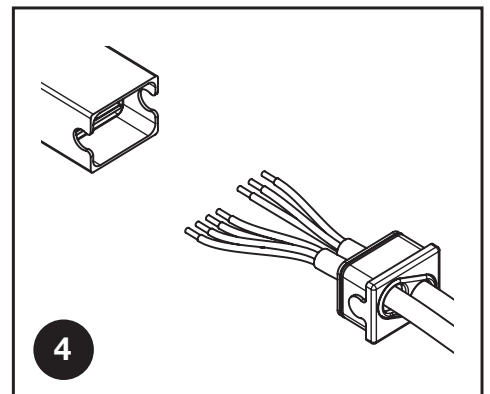
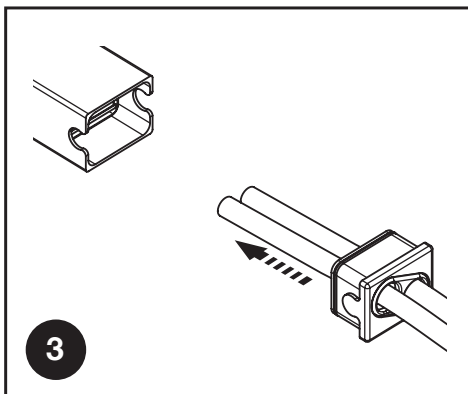
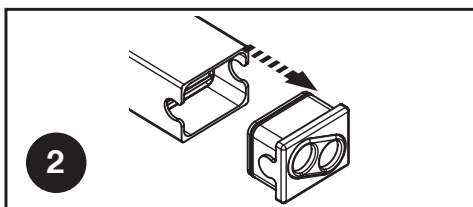
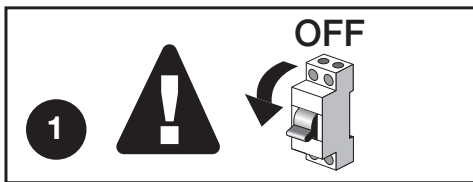
De regeleenheid is uitgerust met overbelastingsbeveiliging en oververhittingsbeveiliging, die de relais zullen uitschakelen om schade aan het circuit te voorkomen.

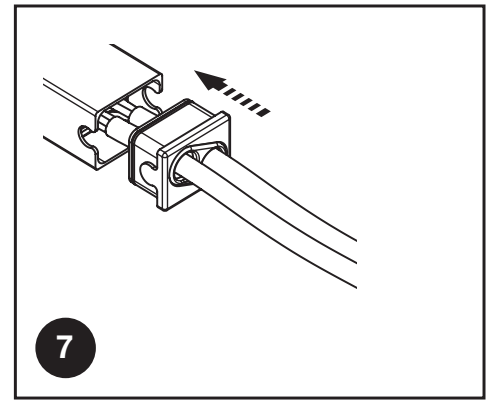
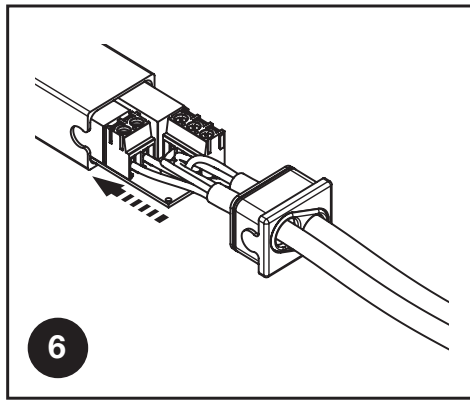
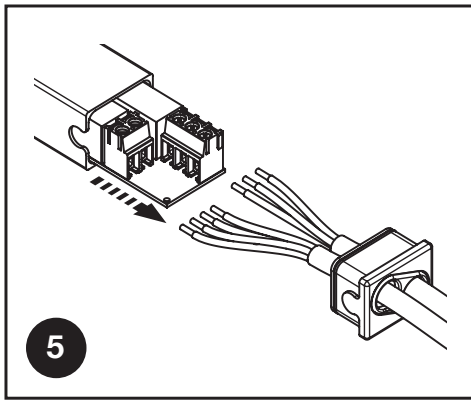
## 3 INSTALLATION



- **Het product is onderhevig aan gevaarlijke elektrische spanningen**
- **De installatie van de BiDi-Awning en -automatisering moet uitsluitend worden uitgevoerd door technisch gekwalificeerd personeel, in overeenstemming met de huidige wetgeving en normen, en volgens deze instructies. Alle aansluitingen moeten worden gemaakt terwijl het systeem is losgekoppeld van de stroomvoorziening.**
- **Perforeer nooit de BiDi-Awning container!**
- **De voedingskabel moet worden beschermd door geschikte magneto-thermische (met een vermogen van maximaal 16 A) en aardlekschakelaars.**
- **De regeleenheid kan direct in de sluiters/zonnekast worden gemonteerd, hiervoor kan dubbelzijdig plakband worden gebruikt. Om het risico van waterlekage te voorkomen, moet de kabel met de kabels naar de onderkant worden geplaatst. Plaats de kabel niet met de kabels naar boven gericht.**

1. Schakel de netvoeding uit (afb. 1).
2. Open de opvangbak door de afdichtdop te verwijderen (afb. 2).
3. Leid de twee kabels door de daarvoor bestemde gaten in de afdichtdop (afb. 3)
4. Strip de motorkabel en de voedingskabel ongeveer 3 cm en vervolgens de enkele draden ongeveer 6 mm (afb. 4).

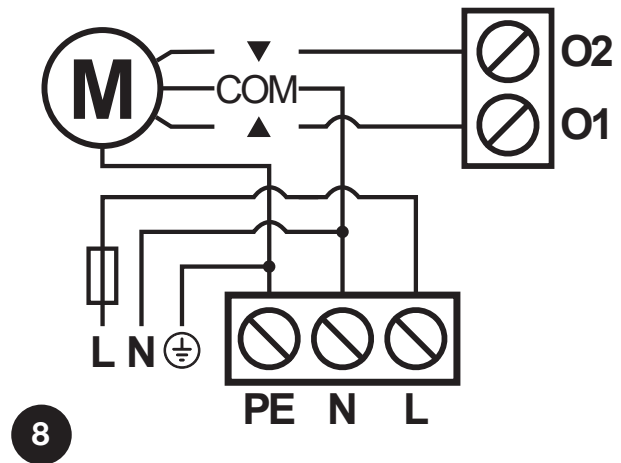




5. Trek de plank een paar centimeter uit de container (afb. 5).
6. Sluit de draden aan op de klemmen, zie het schema in afb. 8 en de handelingen beschreven in hoofdstuk 3.1, 3.2 en 3.3.
7. Duw de kaart in de container en zorg ervoor dat de gestripte lengte van de kabel volledig in de container zit (afb. 6).
8. Schuif de afsluitdop tot de container volledig sluit (afb. 7).

### 3.1 - Elektrische aansluitingen

**⚠ ⚠ Volg alle aansluitinstructies zorgvuldig op. Als u twijfelt, doe dan geen experimenten, maar raadpleeg de relevante technische specificaties die ook beschikbaar zijn op de website: [www.niceforyou.com](http://www.niceforyou.com). Een verkeerde aansluiting kan gevaarlijk zijn en schade aan het systeem veroorzaken.**



### 3.2 - Aansluiting van de motor

De eenfasige asynchrone motoraansluiting op het elektriciteitsnet moet via de klemmen O1-N-O2-PE (omhoog, gemeenschappelijk, omlaag, aarde) zijn. Omhoog komt overeen met de toets ▲ (richting van activering van de windsnelheidssensor) van de zenders, omlaag tot de toets ▼ (standaard voor activering van de zonnensensor). Als na het aansluiten de draairichting van de motor niet goed is, verwissel dan de aansluitingen van aansluitingen

**⚠ Sluit nooit meer dan één motor per regeleenheid aan!**

### 3.3 - Voeding

De elektrische voeding van de regeleenheid moet worden aangesloten door middel van klemmen L-N-PE (onder spanning, neutraal, aarde). De BiDi-Awning-regeleenheid kan werken met een voedingsspanning van 100 tot 240 volt en een frequentie van 50 of 60 Hz.

## 4 ZENDERS ONTHOUDEN

- In dit hoofdstuk worden de geheugenprocedures in modus I beschreven, die worden gebruikt om één enkele automatisering te besturen met de 3 toetsen van de zenders en Modus II, die wordt gebruikt om een automatisering te besturen met één enkele toets, waardoor de andere toetsen vrij blijven voor de besturing van andere automatiseringen.
  - De toets ■ komt overeen met de centrale sleutel van de zenders ERGO, PLANO en NICEWAY.
  - Alle memorisatiesequenties worden getimed, wat betekent dat ze binnen de ingestelde tijdslimieten moeten worden voltooid.
  - Bij zenders die meerdere “groepen” overwegen, moet de betreffende groep die aan de regeleenheid moet worden gekoppeld worden geselecteerd voordat verder kan worden gegaan.
  - Instellingen via de radio zijn mogelijk op alle ontvangers binnen de straal van de zender, en daarom mag alleen het apparaat dat nodig is voor de werking van de zender worden gevoed.
- ⚠ De eerste in het geheugen opgeslagen zender moet zijn uitgerust met een programmeersleutel (PROG/PRG), anders is het niet mogelijk de functies van de regeleenheid te programmeren.**





## 4.1 - Modus I

In modus I is het commando dat hoort bij de toetsen van de zender vast (tabel A1). In modus I wordt voor elke zender slechts één geheugenfase uitgevoerd en wordt slechts één geheugenlocatie bezet. Tijdens het opslaan in modus I is het niet belangrijk welke toets op de zender wordt ingedrukt.

Tabel A1 - Opslaan met modus I	
Toets	Opdracht
Toets ▲ of 1e kanaal	Onhoog
Toets ■ of 2e kanaal	Stoppen
Toets ▼ of 3e kanaal	Omlaag








## 4.2 - Zenders onthouden in modus I

Als er geen zender in het geheugen is opgeslagen, de eerste kan tijdens het opstarten worden opgeslagen volgens de volgende procedure.

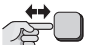

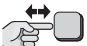


Tabel A2 - Eerste transmitter onthouden tijdens opstarten in modus I		Voorbeeld
01.	Sluit de regeleenheid aan op de netspanning, bevestigd door 2 piepjes.	
02.	Binnen 10 seconden: <ul style="list-style-type: none"> <li>• <b>Monodirectionele zenders:</b> Houd een willekeurige toets van de zender die u wilt opslaan in het geheugen ingedrukt voor tenminste 3 seconden.</li> <li>• <b>Bidirectionele zenders:</b> Druk op een willekeurige toets van de zender die u wilt opslaan.</li> </ul>	MONO:  BIDI: 
03.	Als de procedure voor het onthouden is geslaagd, hoort u 3 piepjes.	

Als er tijdens het opstarten geen zenders in het geheugen mogen worden opgeslagen, wordt de programmeerprocedure na 10 seconden automatisch beëindigd en hoort u één lange pieptoon.

De zenders kunnen volgens de volgende procedure worden opgeslagen met de programmeersleutel van de reeds in het geheugen opgeslagen zender.

Tabel A3 - Onthouden van andere zenders in modus I		Voorbeeld
01.	Druk op de programmeertoets van de reeds in het geheugen opgeslagen zender.	
02.	Wacht tot u 2 piepjes hoort.	
03.	Druk op de ▼ toets (of het derde kanaal) om de programmeermodus te openen. U hoort 2 pieptonen.	
04.	Binnen 10 seconden: <ul style="list-style-type: none"> <li>• <b>Monodirectionele zenders:</b> Houd een willekeurige toets van de zender die u wilt opslaan in het geheugen ingedrukt voor tenminste 3 seconden.</li> <li>• <b>Bidirectionele zenders:</b> Druk op een willekeurige toets van de zender die u wilt opslaan.</li> </ul>	MONO:  BIDI: 
05.	Als de procedure voor het onthouden is geslaagd, hoort u 3 piepjes.	
06.	Herhaal stap 4 en 5 voor alle afstandsbedieningen.	
07.	Na 10 seconden dat het apparaat geen signaal ontvangt, is de programmeerprocedure automatisch voltooid en hoort u één lange pieptoon.	

Als zenders al in het geheugen zijn opgeslagen, kunnen andere zenders in het geheugen worden opgeslagen, zoals beschreven in de volgende procedure.

Tabel A4 - Andere zenders onthouden met een eerder in het geheugen opgeslagen zender in modus I		Voorbeeld
01.	Druk drie keer op een willekeurige toets van een vorige, in het geheugen opgeslagen zender.	Oud  x3
02.	Druk drie keer op dezelfde toets van een nieuwe zender.	Nieuw  x3
03.	Druk drie keer op dezelfde toets als een vorige, in het geheugen opgeslagen zender.	Oud  x3
04.	Druk op dezelfde toets van de nieuwe zender.	Nieuw 
05.	Als de procedure voor het onthouden is geslaagd, hoort u 3 piepjes.	
06.	De programmeerprocedure wordt automatisch beëindigd.	

**Opmerking.** Als het geheugen vol is (30 zenders in het geheugen opgeslagen) hoort u 6 piepjes en kan de zender niet in het geheugen worden opgeslagen.

### 4.3 - Modus II

In Modus II kan elke sleutel van de zender worden gekoppeld aan een van de 10 mogelijke commando's (tabel A5); zo kan bijvoorbeeld één automatisering worden bestuurd met slechts één sleutel die in het geheugen is opgeslagen voor het stap-voor-stap commando, terwijl de andere toetsen vrij blijven voor de besturing van andere automatiseringen. In Modus II wordt voor elke toets één geheugenfase uitgevoerd en elke toets neemt één locatie in het geheugen in beslag. Tijdens het in het geheugen opslaan van Modus II wordt de specifieke toets ingedrukt in het geheugen opgeslagen. Als aan een andere sleutel een opdracht op dezelfde zender moet worden toegewezen, moet voor die specifieke sleutel een nieuwe memorisatiefase worden uitgevoerd.

**Waarschuwing! - om de gedeeltelijke posities correct te laten werken, moet u de kalibratieprocedure uitvoeren (zie hoofdstuk 5.1).**

Tabel A5 - Opslaan met Modus II	
N°	Opdracht
1	Stap voor stap (Up-Stop-Down-Stop ...)
2	Ga naar positieniveau 5%
3	Ga naar positieniveau 25%
4	Ga naar positieniveau 50 %
5	Ga naar positieniveau 75%
6	Omhoog
7	Omlaag
8	Stoppen
9	"Hold to run" omlaag *
10	"Hold to run" omhoog *

\* het commando "Hold-to-run" is niet beschikbaar in sommige zenders.

### 4.4 - Zenders onthouden in Modus II

Tabel A6 - Eerste en andere zenders onthouden in Modus II		Voorbeeld
01.	Druk op de programmeertoets van de reeds in het geheugen opgeslagen zender.	
02.	Wacht tot u 2 piepjes hoort.	
03.	Druk op de programmeertoets het aantal keren dat overeenkomt met het gewenste commando (1 = stap voor stap, 2 = naar positieniveau 5% gaan, 3 = naar positieniveau 25% gaan, 4 = naar positieniveau 50% gaan, 5 = naar positieniveau 75% gaan, 6 = omhoog, 7 = omlaag, 8 = Stoppen, 9 = omlaag houden, 10 = omhoog houden).	1-10
04.	Controleer of de zoemer klinkt met het aantal pieptonen dat overeenkomt met het vereiste commando.	1-10
05.	Binnen 10 seconden: <ul style="list-style-type: none"> <li>• <b>Monodirectionele zenders:</b> Houd de gewenste toets van de zender ingedrukt als memo ten minste 3 seconden geriseerd.</li> <li>• <b>Bidirectionele zenders:</b> Druk op de gewenste toets van de zender die u wilt opslaan.</li> </ul>	MONO:  3s BID:
06.	Als de procedure voor het onthouden is geslaagd, hoort u 3 piepjes.	
07.	Herhaal stap 5 en 6 om alle afstandsbedieningen met hetzelfde commando te verwerven.	
08.	Herhaal stap 3 t/m 6 om alle afstandsbedieningen met een andere opdracht te verwerven.	
09.	Na 10 seconden waarin het apparaat geen signaal ontvangt, wordt de programmeerprocedure automatisch beëindigd.	

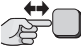

**Opmerking.** Als het geheugen vol is (30 zenders in het geheugen opgeslagen) hoort u 6 piepjes en kan de zender niet in het geheugen worden opgeslagen.

### 4.5 - Het onthouden van een nieuwe zender met behulp van de "invrijkomende code" van een reeds in het geheugen opgeslagen zender

De bidirectionele zender heeft een geheime code, de zogenaamde "Enabling code". Door deze code van een in het geheugen opgeslagen zender over te brengen naar een nieuwe zender, wordt deze laatste automatisch herkend (en in het geheugen opgeslagen) door de regelbaarheid. Raadpleeg de handleiding van de zenders voor meer informatie.

**Waarschuwing! - De code voor het inschakelen kan alleen worden overgebracht tussen twee zenders met dezelfde radiocodering.**

Tabel A7 - De "Enabling code" verzenden		Voorbeeld
01.	Breng een vorige, in het geheugen opgeslagen zender en de nieuwe zender dicht bij elkaar.	
02.	Druk op de nieuwe zender op de opdrachttoets. De LED van de vorige zender gaat aan en start knippert.	Nieuw Oud

03.	Druk op de vorige zender op de opdrachttoets.	Oud 
04.	Zodra de code is overgebracht, trillen beide zenders even en gaat de groene LED branden om het einde van de procedure aan te geven. Wanneer de nieuwe zender de eerste 20 keer wordt gebruikt, zendt hij deze "activeringscode" met het commando naar de ontvanger. De ontvanger slaat automatisch de identificatiecode op van de zender die hem heeft uitgezonden.	

## 5 INSTELLINGEN






### 5.1 - Kalibratie

Tijdens het kalibratieproces leert systeem de bovenste en onderste eindpositie. De kalibratie kan automatisch of handmatig worden uitgevoerd. Tijdens de automatische kalibratie zal de motor opnieuw op-, neer- en opwaartse manoeuvres uitvoeren om de grensposities te herkennen. Bij handmatige kalibrering moeten de grensposities handmatig worden geregistreerd terwijl de motor de op/neer-manoevres uitvoert.

**⚠ Indien de automatische kalibratie de grensposities niet correct kon herkennen, voer dan in plaats daarvan de handmatige kalibratie uit.**

**De regeleenheid kalibreert zichzelf nadat de gebruiker twee volledige manoeuvres heeft uitgevoerd (tot omlaag en omlaag tot omhoog), maar het is raadzaam de kalibratie uit te voeren volgens een van de onderstaande procedures voordat de machine in gebruik wordt genomen.**

Ga als volgt te werk om een automatische kalibratie uit te voeren.

Tabel A8 - Automatische kalibratie		Voorbeeld
01.	Druk op de programmeertoets van de reeds in het geheugen opgeslagen zender.	
02.	Wacht tot u 2 piepjes hoort.	
03.	Druk op de toets ■ (of het tweede kanaal) van de zender.	
04.	De motor voltooit automatisch omhoog, omlaag en omhoog manoeuvres.	
05.	De programmeerprocedure wordt automatisch beëindigd na het voltooien van 2 volledige manoeuvres en u hoort één lange piepton.	

Ga als volgt te werk om de kalibratie handmatig uit te voeren. Voer handmatige kalibratie alleen uit als automatisch niet werkt.

Tabel A9 - Handmatige kalibratie		Voorbeeld
01.	Druk op de programmeertoets van de reeds in het geheugen opgeslagen zender.	
02.	Wacht tot u 2 piepjes hoort.	
03.	Druk op de toets ▲ (of het eerste kanaal) van de zender om de kalibratie te starten.	
04.	Apparaat start manoeuvre.	
05.	Druk op de toets ■ (of het tweede kanaal) van de zender om de grenspositie in te stellen.	
06.	Het apparaat start de manoeuvre.	
07.	Druk op de toets ■ (of het tweede kanaal) van de zender om de positie van de ondergrens in te stellen.	
08.	Apparaat start manoeuvre.	
09.	Druk op de toets ■ (of het tweede kanaal) van de zender om de grenspositie in te stellen.	
10.	De programmeerprocedure wordt automatisch beëindigd. and you will hear one long beep.	

## 5.2 - Gedeeltelijke positie

Met de BiDi-Awning-regeleenheid kunnen snel toegankelijke deelposities worden ingesteld. Gedeeltelijke standen werken alleen als de zenders in modus I zijn opgeslagen.

Tabel A10 - Beschikbare deelposities		
Nº	Druk tegelijkertijd in voor activeren	Standaardpositie
1	▲ en ▼ 1e en 3e kanaal S1 en S2	50 % (van de beweegtijd)
2	▲ en ■ 1e en 2e kanaal	15 % (van de beweegtijd)



- Als de modus Venetiaanse rolgordijnen is ingeschakeld (zie hoofdstuk 5.3), stoppen de rolgordijnen standaard op 15% en worden de rolgordijnen naar 10% gedraaid.
- Als de modus voor Venetiaanse rolgordijnen is uitgeschakeld (2e deelpositie), stopt de sluiters standaard op 15%.
- Om de gedeeltelijke posities te laten werken, moet de kalibratie worden uitgevoerd.
- Het gelijktijdig indrukken van S1 en S2 is bij sommige typen drukknoppen/schakelaars niet mogelijk.

Ga als volgt te werk om een nieuwe positie in te stellen voor de 1e deelpositie.

Tabel A11 - Eerste gedeeltelijke positie instellen		Voorbeeld
01.	Druk op de programmeertoets van de reeds in het geheugen opgeslagen zender.	
02.	Wacht tot u 2 piepjes hoort.	
03.	Druk tegelijkertijd op de ▲ en ▼ toets (of het eerste en derde kanaal) om naar de programmeermodus te gaan, u hoort 2 pieptonen.	
04.	Breng de sluiters/het rolgordijn/de luifel in de gewenste gedeeltelijke positie (of druk tegelijkertijd op ▲ en ▼ of het 1e en 3e kanaal om de 1e partiële positie helemaal uit te schakelen).	
05.	Sla de programmering op en sluit deze af door op de programmeerknop te drukken. U hoort één lange pieptonen (afb. 1).	

Ga als volgt te werk om een nieuwe positie in te stellen voor de 2e deelpositie.

Tabel A12 - Tweede gedeeltelijke positie instellen		Voorbeeld
01.	Druk op de programmeertoets van de reeds in het geheugen opgeslagen zender.	
02.	Wacht tot u 2 piepjes hoort.	
03.	Druk tegelijkertijd op de ▲ en ■ toets (of eerste en tweede kanaal) om naar de programmeermodus te gaan, u hoort 2 pieptonen.	
04.	Breng de sluiters/het rolgordijn/de luifel in de gewenste gedeeltelijke positie (of druk tegelijkertijd op ▲ en ■ of het 1e en 2e kanaal om de 2e partiële positie helemaal uit te schakelen).	
05.	Sla de programmering op en sluit deze af door op de programmeerknop te drukken. U hoort één lange pieptonen (afb. 1).	

## 5.3 - Virtuele Eindschakelaar

Indien nodig, is het ook mogelijk een virtuele eindschakelaar in te stellen, die de beweging van het rolluik/de jaloezie/het zonnescherm beperkt tot de opgegeven positie (bereik).

Tabel 13 - Instellen van een virtuele eindschakelaar		Voorbeeld
01.	Breng het rolluik/de jaloezie/het zonnescherm in de door u gewenste positie (virtuele eindschakelaarpositie).	
02.	Druk op de programmeertoets van de reeds in het geheugen opgeslagen zender.	
03.	Wacht tot u 2 piepjes hoort.	
04.	Houd de toets ▲ (of het eerste kanaal) 2 seconden ingedrukt tot u 1 lange pieptonen hoort om de geprogrammeerde positie te bevestigen <ul style="list-style-type: none"> <li>• Als de zoemer 5 korte piepjes maakt, was BiDi-Awning nog niet gekalibreerd.</li> </ul>	
05.	Druk op de toets van de zender om de limiet te kiezen die u als referentie wilt houden: <ul style="list-style-type: none"> <li>• ▲ of eerste kanaal - de bovenste limiet is uw referentie-eindschakelaar,</li> <li>• ▼ of derde kanaal - de onderste is uw referentie-eindschakelaar.</li> </ul>	
06.	De motor zal een beweging maken tussen de virtuele en de mechanische eindschakelaar.	
07.	De programmeerprocedure wordt automatisch beëindigd.	

## 5.4 - Venetiaanse jaloezieën

Met de BiDi-Awning besturingseenheid kunnen de lamellen voor jaloezieën worden bediend. Wanneer de jaloeziebesturing is geactiveerd, zal het indrukken van kanaal A/1 of kanaal V/3 de lamellen met 20% doen bewegen en de normale op en neer manoeuvres moeten worden uitgevoerd door de overeenkomstige toetsen ingedrukt te houden. Voor een goede werking van de functie moet de volledige bewegingstijd van de lamellen worden ingesteld. Standaard is de jaloeziefunctie gedeactiveerd en is de volledige bewegingstijd op 1,5 ▲ ingesteld.

Om de jaloezieën te activeren of te deactiveren en de bewegingstijd van de lamellen in te stellen, gaat u te werk zoals hieronder beschreven.

Tabel A14 - Het gedrag van de jaloezieën instellen		Voorbeeld
01.	Druk op de programmeertoets van de reeds in het geheugen opgeslagen zender.	
02.	Wacht tot u 2 piepjes hoort.	
03.	Druk tegelijkertijd op ■ en V (of tweede en derde kanaal) om de programmeermodus te openen.	
04.	Als de zoemer na 5 seconden 2 piepjes laat horen, wordt de modus voor de jaloezieën ingeschakeld. Als er 1 pieptoon klinkt, wordt de modus voor de jaloezieën uitgeschakeld.	
05.	Druk op de toets ▲ (of het eerste kanaal) van de zender om de instelling te veranderen, de zoemer informeert over de huidige instelling: <ul style="list-style-type: none"> <li>• 2 pieptonen – bediening van de Venetiaanse jaloezieën ingeschakeld</li> <li>• 1 pieptoon – bediening van de Venetiaanse jaloezieën uitgeschakeld</li> </ul>	
06.	Druk het aantal keren op de programmeertoets dat overeenkomt met de gewenste tijd (1 = 250 ms, 2 = 500 ms, 3 = 750 ms, 4 = 1 s, 5 = 1,25 s, 6 = 1,5 s, 7 = 1,75 s, 8 = 2 s, 9 = 2,25 s, 10 = 2,5 s, 11 = 2,75 s, 12 = 3s).	1-12
07.	Controleer of de zoemer klinkt met het aantal pieptonen dat overeenkomt met de gewenste tijd.	1-12
08.	Na 10 seconden dat het apparaat geen signaal ontvangt, wordt de programmeerprocedure automatisch afgesloten en hoort u één lange pieptoon.	

## 5.5 - Klimaatsensoren

De regelenheid ondersteunt Nice radio mono en bidirectionele klimaatsensoren. Het in het geheugen opslaan van een klimaatsensor moet worden uitgevoerd zoals bij een normale zender (volg de procedure in tabel A3). Drempels voor opdrachten moeten op de klimaatsensor worden geprogrammeerd. Commando's verbonden aan Wind krijgen prioriteit, gevolgd door de zon en de regen. Reacties op zon/regen kunnen worden in- en uitgeschakeld met de knop Zon AAN/UIT (de reacties worden standaard ingeschakeld). Raadpleeg de handleiding van de klimaatsensor voor meer informatie.

Tabel A15 - Reactie op klimaatcommando's	
Opdracht	Reactie
Zon ON	Ga naar de lage stand (standaard) of gedeeltelijke stand (gedefinieerd volgens tabel A15)
Zon OFF	Ga naar de omhoog positie
Regen ON	Ga naar omlaag (standaard) of omhoog (gedefinieerd volgens tabel A16)
Regen OFF	Ga naar boven (als het regent) of Er gebeurt niets (dus gemonteerd op regen)
Wind ON	Schakel naar de stand omhoog en vergrendel de motorbesturing totdat u Wind OFF ontvangt
Wind OFF	Ontgrendel de motorbesturing

Tabel A16 - Instelling van het antwoord op het commando Zon ON		Voorbeeld
01.	Druk op de programmeertoets van de reeds in het geheugen opgeslagen zender.	
02.	Wacht tot u 2 piepjes hoort.	
03.	Houd de ■ (of tweede kanaal)-toets gedurende 2 seconden ingedrukt tot u 1 lange pieptoon hoort.	
04.	Druk op de knop op de zender om de reactie op het commando Zon ON te selecteren: <ul style="list-style-type: none"> <li>• ▼ (of derde kanaal) - ga naar de omlaag stand (standaard)</li> <li>• ▲ (of eerste kanaal) - schakelaar in gedeeltelijke stand</li> </ul>	
05.	De huidig ingestelde reactie op het commando Zon ON wordt bevestigd met piepsignalen: <ul style="list-style-type: none"> <li>• 2 lange pieptonen – ga naar de omlaag stand</li> <li>• 4 lange pieptonen- ga naar de gedeeltelijke positie</li> </ul>	
06.	De programmeerprocedure wordt automatisch beëindigd.	



Tabel A17 - Setting response to Rain ON command		Voorbeeld
01.	Druk op de programmeertoets van de reeds in het geheugen opgeslagen zender.	
02.	Wacht tot u 2 piepjes hoort.	
03.	Houd de ▼ toets (of het derde kanaal) 2 seconden ingedrukt tot u 1 lange pieptoon hoort.	
04.	Druk op de knop op de zender om de reactie op het Raining commando te selecteren: <ul style="list-style-type: none"> <li>▼ (of derde kanaal) – ga naar positie Down (standaard)</li> <li>▲ (of eerste kanaal) – ga naar positie Up</li> </ul>	
05.	De huidig ingestelde reactie op het Rain ON commando wordt bevestigd met piepsignalen: <ul style="list-style-type: none"> <li>2 lange pieptonen – ga naar de positie Down</li> <li>4 lange pieptonen – alga naar de positie Up</li> </ul>	
06.	De programmeerprocedure wordt automatisch beëindigd.	

## 5.5 - Zenders verwijderen

Als opgeslagen zenders en instellingen moeten worden gewist, gaat u verder zoals hieronder beschreven.

Tabel A18 - Zender uit geheugen verwijderen		Voorbeeld
01.	Druk 5 keer op de programmeertoets van de reeds opgeslagen zender.	5x
02.	De zoemer zal bevestigen met 5 piepjes.	
03.	Druk op een willekeurige toets op de verworven zender om deze uit het geheugen te verwijderen.	
04.	3 piepjes bevestigen de correcte verwijdering.	
05.	Na 10 seconden dat het apparaat geen signaal ontvangt, wordt de programmeerprocedure automatisch afgesloten en hoort u één lange pieptoon.	

## 5.6 - Fabrieksinstellingen herstellen

Als de regelenheid moet worden gereset naar de fabrieksinstellingen (alle zenders en instellingen worden gewist), gaat u verder zoals hieronder beschreven.

Tabel A19 - Fabrieksinstellingen herstellen met reeds opgeslagen zender		Voorbeeld
01.	Druk 5 keer op de programmeertoets van de reeds opgeslagen zender.	5x
02.	De zoemer zal bevestigen met 5 piepjes.	
03.	Druk op de programmeertoets.	
04.	5 piepjes bevestigen een succesvolle reset.	
05.	De programmeerprocedure eindigt automatisch en u hoort een lange pieptoon. Vervolgens start het bedieningspaneel de opstartprocedure volgens tabel A2.	

Als de eerste opgeslagen zender buiten werking is, verloren is gegaan of niet is voorzien van de programmeersleutel, kunt u het bedieningspaneel terugzetten op de fabrieksinstellingen met een niet-opgeslagen zender, ga te werk zoals hieronder beschreven.

Tabel A20 - Fabrieksinstellingen herstellen met niet-opgeslagen zender		Voorbeeld
01.	Schakel de besturingseenheid uit.	
02.	Verander de jumperpositie van positie 1 in positie 2.	
03.	Zet de besturingseenheid aan.	
04.	De zoemer bevestigt het herstel van de fabrieksinstellingen met 5 pieptonen.	
05.	Vergeet niet de jumperpositie te veranderen van positie 2 in positie 1 met de stroom uitgeschakeld.	

**Opmerking.** Indien de jumperpositie niet in positie 1 wordt teruggebracht, zal het toestel worden vergrendeld en zal het na 10 seconden een geluid beginnen te produceren om de gebruiker te informeren dat het proces niet voltooid is.

## 6 TECHNISCHE SPECIFICATIES

Het product BiDi-Awning wordt geproduceerd door Nice S.p.A. (TV). Waarschuwingen: - Alle technische specificaties in dit hoofdstuk hebben betrekking op een omgevingstemperatuur van 20 °C (± 5 °C) - Nice S.p.A. behoudt zich het recht voor om op elk gewenst moment wijzigingen aan te brengen op het product wanneer dit nodig wordt geacht, met behoud van dezelfde functionaliteiten en het beoogde gebruik.

<b>BiDi-Awning</b>	
Type	Regeleenheid voor elektromotor; Type 1.B Actie
Constructie van de controle	Onafhankelijk gemonteerde besturing
Voeding	100–240 V AC, 50/60 Hz
Nominale motorstroom	2 A
Nominaal motorvermogen	480 VA voor VN = 240 V; 460 VA voor VN = 230 V; 240 VA voor VN = 120 V; 200 VA voor VN = 100 V.
Voedingsaansluiting	Externe geleider
De doorsnede van de draden die zijn gecommeneerd	0.5–4 mm <sup>2</sup> voor 1 draad; 0.5–1.5 mm <sup>2</sup> voor 2 draden
Overspanningscategorie	II
Nominale impulsspanning	2500 V
Vervuilingsgraad	2
Bescherming tegen elektrische schokken	Klasse I-besturing
Beschermingsklasse behuizing	IP 55
Bedrijfstemperatuur	-20 °C .. +50 °C
Transport- en opslagtemperatuur	-20 °C .. +50 °C
Afmetingen (mm)	98 x 26 x 20
Gewicht	45 g

<b>Radiozender/ontvanger</b>	
Frequentieband	433.05–434.04 MHz
Code	OPERA/FLOR (steeds veranderende code), PLN2+ (steeds veranderende code)
Aantal in het geheugen opgeslagen zenders	30, inclusief klimaatsensoren
Zendbereik	Geschat op 150 m in open ruimte en 20 m in gebouwen (*)
Max. Zendvermogen	10 dBm

(\*) Het bereik van de zender/ontvanger wordt sterk beïnvloed door andere apparaten die met dezelfde frequentie werken bij continue transmissie, zoals alarmen en hoofdtelefoons die storing veroorzaken in de zender/ontvanger van de regeleenheid.

## 7 VERWIJDERING VAN PRODUCTEN

Dit product is een integraal onderdeel van de automatisering en moet daarom samen met het laatste worden afgevoerd. Net als bij de installatie, ook aan het einde van de levensduur van het product, moeten de demontage- en sloopwerkzaamheden worden uitgevoerd door gekwalificeerd personeel. Dit product is gemaakt van verschillende soorten materiaal, waarvan sommige kunnen worden gerecycled, terwijl andere moeten worden gesloopt. Zoek informatie over de recycling- en afvalsystemen die in de lokale regelgeving in uw regio voor deze productcategorie zijn opgenomen.

**Let op!** – sommige onderdelen van het product kunnen vervuilende of gevaarlijke stoffen bevatten die, als ze in het milieu worden afgevoerd, ernstige schade aan het milieu of de fysieke gezondheid kunnen veroorzaken.

Zoals aangegeven door het symbool hiernaast is het strikt verboden dit product in huishoudelijk afval te verwijderen. Verdeel het afval in categorieën voor verwijdering, volgens de methoden die in de huidige wetgeving in uw regio zijn voorzien, of stuur het product terug naar de winkel wanneer u een nieuwe versie koopt.

**Let op!** – de lokale wetgeving kan voorzien in ernstige boetes in het geval van een onrechtmatige verwijdering van dit product.



## 8 VERKLARING VAN OVEREENSTEMMING

Hierbij verklaart Nice S.p.A. dat de radioapparatuur van het type BiDi-Awning voldoet aan Richtlijn 2014/53/EU.

De volledige tekst van de EU-conformiteitsverklaring is beschikbaar op het volgende internetadres: <http://www.niceforyou.com/en/support>



**Nice S.p.A.**  
Oderzo TV Italia  
info@niceforyou.com

[www.niceforyou.com](http://www.niceforyou.com)