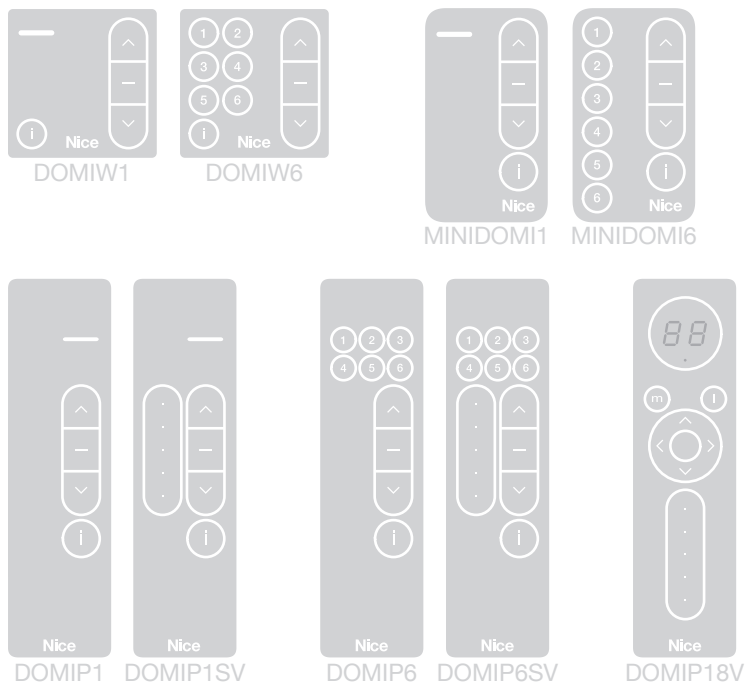


Domì

CE 0682
UK
CA EAC
made in Italy

DOMIW1
DOMIW6
MINIDOMI1
MINIDOMI6
DOMIP1
DOMIP1SV
DOMIP6
DOMIP6SV
DOMIP18V



Передатчики

RU - Инструкции и важная информация для технических специалистов

Nice

КРАТКОЕ СОДЕРЖАНИЕ

1	ПРЕДУПРЕЖДЕНИЯ И ОБЩИЕ МЕРЫ ПРЕДОСТОРОЖНОСТИ	2
2	ОПИСАНИЕ И НАЗНАЧЕНИЕ ИЗДЕЛИЯ	3
2.1	Перечень компонентов, входящих в состав изделия	3
2.2	Использование кнопок	4
2.3	Функции передатчика	4
3	ПРОВЕРКА ПЕРЕДАТЧИКА	4
4	ПРОЦЕДУРА ПРОГРАММИРОВАНИЯ ДЛЯ РАБОТЫ В ОДНОСТОРОННЕМ РЕЖИМЕ	4
5	ПРОЦЕДУРА ПРОГРАММИРОВАНИЯ ДЛЯ РАБОТЫ В ДВУСТОРОННЕМ РЕЖИМЕ	5
5.1	В случае нового передатчика	5
5.2	Если передатчик уже запрограммирован для работы в одностороннем режиме, его необходимо перепрограммировать для работы в двустороннем режиме	5
6	СОХРАНЕНИЕ ПЕРЕДАТЧИКА В ПАМЯТИ	5
6.1	Сохранение в памяти в «Режиме 1»	5
6.2	Сохранение в памяти нового передатчика с использованием другого, уже сохраненного в ней передатчика	5
6.3	Сохранение в памяти с помощью «Кода АКТИВАЦИИ» (путем его переноса со СТАРОГО передатчика, уже сохраненного в памяти, на НОВЫЙ)	5
6.4	Сохранение в памяти OXIBD передатчика, сконфигурированного для работы в двустороннем режиме	6
7	ПРОЦЕДУРА ЗАПРОСА СОСТОЯНИЯ	6
8	ПРОЦЕДУРА ВЫБОРА ГРУППЫ	6
8.1	Передатчики DOMIW6, DOMIP6, DOMIP6SV, MINIDOMI6	6
8.2	Передатчик DOMIP18V	7
9	ПРОЦЕДУРА УДАЛЕНИЯ	7
9.1	Полное удаление	7
9.2	Удаление группы	7
10	ПОВЕРХНОСТЬ «SLIDER»	8
11	АКТИВАЦИЯ/ДЕАКТИВАЦИЯ ИСПОЛЬЗОВАНИЯ ДАТЧИКОВ ПОГОДЫ	8
12	АКТИВАЦИЯ/ДЕАКТИВАЦИЯ ЗВУКОВОЙ СИГНАЛИЗАЦИИ	8
13	СИГНАЛИЗАЦИЯ	8
13.1	Сигнализация при включении	8
13.2	Индикация неисправностей	9
13.3	Индикация состояния батареи	9
14	ЗАМЕНА БАТАРЕИ	9
14.1	Модели DOMIW1 и DOMIW6	9
14.2	Модели MINIDOMI1 и MINIDOMI6	9
14.3	Модели DOMIP1, DOMIP1SV, DOMIP6, DOMIP6SV и DOMIP18V	9
15	УТИЛИЗАЦИЯ ИЗДЕЛИЯ	10
15.1	Утилизация батареи	10
16	ТЕХНИЧЕСКИЕ ХАРАКТЕРИСТИКИ	10
17	СООТВЕТСТВИЕ	10
17.1	УПРОЩЕННАЯ ДЕКЛАРАЦИЯ СООТВЕТСТВИЯ ЕС	10
18	ДОПОЛНИТЕЛЬНЫЕ ПРИНАДЛЕЖНОСТИ	11
18.1	Модели DOMIW1 и DOMIW6	11
18.2	Модели MINIDOMI1 и MINIDOMI6	11
18.3	Модели DOMIP1, DOMIP1SV, DOMIP6, DOMIP6SV и DOMIP18V	11



ВНИМАНИЕ! – Это руководство содержит важные инструкции и предупреждения для обеспечения личной безопасности. Внимательно прочитайте все части этого руководства. В случае сомнений немедленно приостановите установку и обратитесь в службу технической поддержки Nice.



ВНИМАНИЕ! – Важные инструкции: храните это руководство в надежном месте, чтобы в будущем можно было проводить техническое обслуживание и утилизацию изделия.

- Упаковочный материал изделия должен утилизироваться в строгом соответствии с требованиями местных норм.
- Не вносите изменения в какие бы то ни было части изделия. Действия, отличные от указанных здесь, могут вызвать сбой в работе. Изготовитель не несет никакой ответственности за последствия, вызванные изменением конструкции прибора.
- Не размещайте изделие вблизи источников тепла и не подвергайте его воздействию открытого пламени. Такие действия могут повредить изделие и вызвать сбой в его работе.
- Это изделие не предназначено для использования людьми (включая детей) с ограниченными физическими, сенсорными или умственными способностями или не имеющими необходимого опыта и знаний в использовании подобного оборудования. Необходимо обеспечить наблюдение и инструктаж по использованию изделия лицом, ответственным за его безопасность.
- Следите за тем, чтобы дети не играли с изделием.
- Обращайтесь с изделием осторожно, стараясь не раздавить, не подвергнуть ударам и не уронить его, во избежание повреждения изделия.
- Перед утилизацией прибора следует извлечь из него батареи.
- Утилизацию батарей следует осуществлять безопасным образом.
- Храните новые и использованные батарейки в недоступном для детей месте.
- Ни в коем случае нельзя глотать батарейки. Опасность химического ожога.
- Это изделие содержит литиевую батарейку таблеточного типа. При проглатывании она может вызвать серьезные внутренние ожоги всего за два часа или привести к смертельному исходу.
- Если вы считаете, что батарейки могли быть проглочены или оказались внутри какой-либо части тела, немедленно обратитесь к врачу за медицинской помощью.
- Если батарейный отсек не закрывается должным образом, прекратите использование изделия и поместите его в недоступном для детей месте.
- Компания Nice S.p.A., изготовитель этого прибора, заявляет о том, что он соответствует положениям Директивы 2014/53/EU.
- Руководство по эксплуатации и полный текст декларации соответствия ЕС доступны по адресу www.niceforyou.com в разделах «Поддержка» и «Загрузка».
- Для передатчиков: 433 МГц; эффективная излучаемая мощность < 10 дБм.

2 ОПИСАНИЕ И НАЗНАЧЕНИЕ ИЗДЕЛИЯ

Передатчики серии **DOMI** предназначены для управления наружными жалюзи, солнцезащитными экранами, роль-ставнями, а также группами различных устройств автоматики Nice (сценариями).



ВНИМАНИЕ! – Любое использование, отличное от указанного здесь, или в условиях среды, отличных от указанных в настоящем руководстве, считается ненадлежащим и строго запрещено!

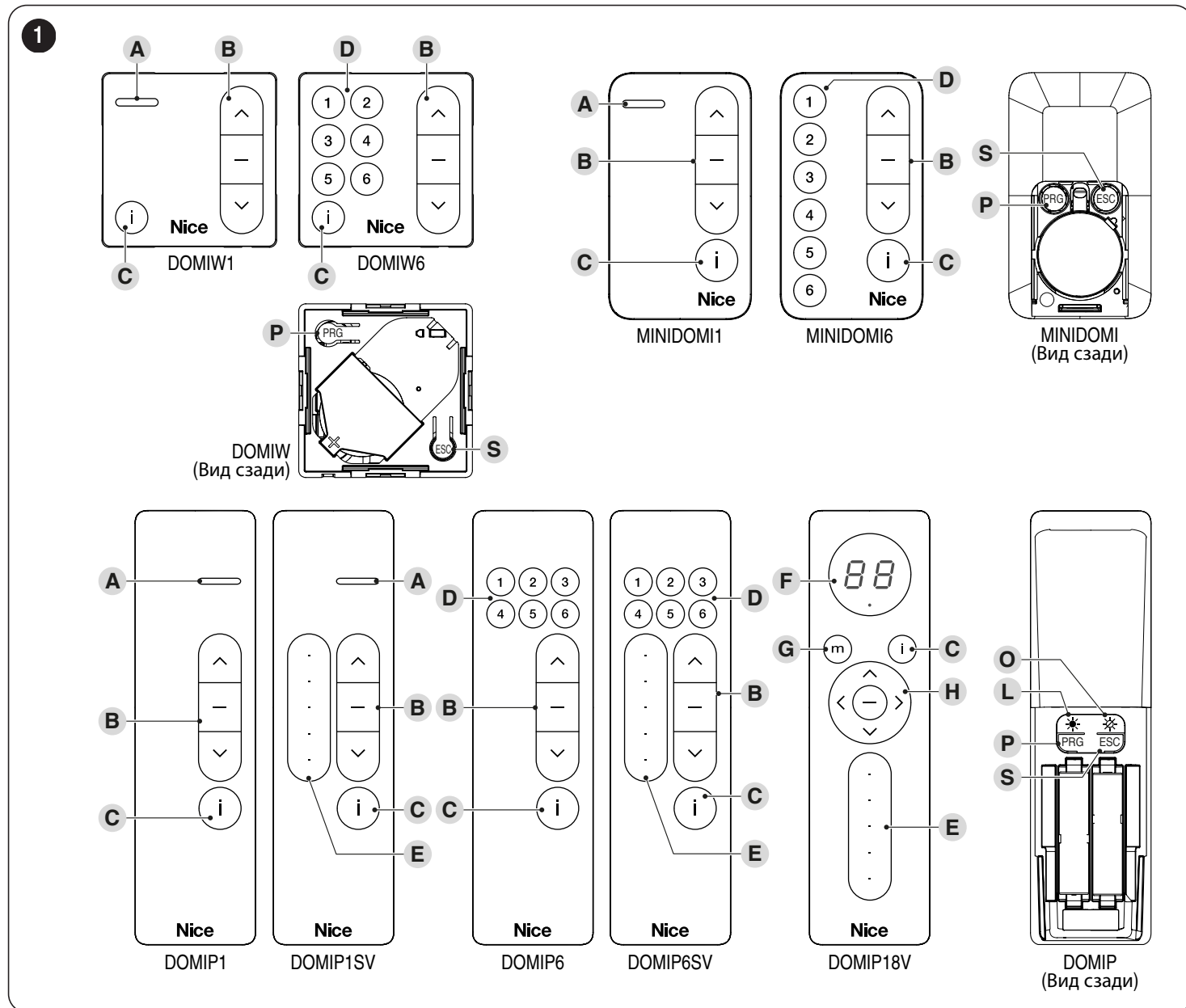
2.1 ПЕРЕЧЕНЬ КОМПОНЕНТОВ, ВХОДЯЩИХ В СОСТАВ ИЗДЕЛИЯ

На «**Рисунке 1**» приведены основные компоненты передатчиков **DOMI**.

Линейка включает в себя три семейства: **DOMI W**, **DOMI P** и **MINIDOMI**.

- Семейство **DOMI W** (настенные исполнения) состоит из двух моделей: **DOMIW1** с одной кнопкой и **DOMIW6** с шестью кнопками.
- Семейство **DOMI P** (портативные исполнения) состоит из пяти моделей: **DOMIP1** с одной кнопкой, **DOMIP1SV** с одной кнопкой и поверхностью «slider», **DOMIP6** с шестью кнопками, **DOMIP6SV** с шестью кнопками и поверхностью «slider» и, наконец, **DOMIP18V** с дисплеем.
- Семейство **MINIDOMI** состоит из двух моделей: **MINIDOMI1** с одной кнопкой и **MINIDOMI6** с шестью кнопками.

Модели, в названии которых содержится буква **S**, могут управлять датчиками погоды.



- A** Светодиод индикации состояния устройства автоматики
- B** Кнопки отправки команд (подъема/открывания «**^**», остановки «**—**» и опускания/закрывания «**∨**»)
- C** Кнопка запроса информации о состоянии устройства автоматики
- D** Кнопки выбора группы
- E** Поверхность «slider»
- F** Дисплей
- G** Кнопка частичного положения
- H** Переключатель группы
- P-S** Кнопки программирования (доступные с задней стороны передатчика после снятия защитной крышки батареи)
- L-O** Кнопки активации/деактивации датчиков погоды (имеются только на моделях **DOMIP1SV** и **DOMIP6SV**)

2.2 ИСПОЛЬЗОВАНИЕ КНОПОК

Ниже приводится описание правил использования кнопок передатчиков **DOMI**.

В Кнопки отправки команд

Они используются для отправки команд подъема/открывания \wedge , останова — и опускания/закрывания \vee . Для моделей **DOMIW6**, **DOMIP6**, **DOMIP6SV**, **MINIDOMI6** и **DOMIP18V** перед отправкой команды следует выбрать группу.

С Кнопка запроса информации о состоянии устройства автоматики

Нажатие на эту кнопку позволяет получить информацию о состоянии устройства автоматики, визуализировав его в одном из режимов, описанных в параграфе «**ПРОЦЕДУРА ЗАПРОСА СОСТОЯНИЯ**» на странице 6.

Д Кнопки выбора группы

Эти кнопки имеются только на моделях **DOMIW6**, **DOMIP6**, **DOMIP6SV** и **MINIDOMI6**. Они служат для выбора устройства (или устройств) автоматики, на которые будут подаваться команды. При сохранении передатчика в памяти необходимо запрограммировать минимум одну из этих кнопок, привязав к ней минимум одно устройство (или же несколько устройств) автоматики. Все устройства автоматики, привязанные к выбранной группе, при использовании передатчика будут получать одни и те же команды. Другие имеющиеся кнопки могут быть запрограммированы аналогичным образом в соответствии с требованиями системы (это аналогично тому, как если бы вы располагали 6 независимыми передатчиками на одном устройстве управления).

Е Поверхность «slider»



Команды, отправленные с помощью «слайдера», можно использовать только с устройствами автоматики, имеющими эту функцию.

Поверхность «slider» имеется только на моделях **DOMIP1SV**, **DOMIP6SV** и **DOMIP18V**. Короткое прикосновение к такой поверхности или проведение по ней пальцем позволяет простым способом отправить команды на устройство автоматики. Касание или проведение пальцем активируют различные команды в соответствии с используемым устройством автоматики и выполненным программированием. Подробное описание программируемых функций см. в руководстве на приемник/блок управления.

Ф Дисплей

Дисплей имеется только на модели **DOMIP18V** и служит для визуализации активной группы - одной из восемнадцати доступных.

Г Кнопка частичного положения

Эта кнопка имеется только на модели **DOMIP18V** и служит для отправки на устройство автоматики команды частичного положения.

Н Переключатель группы

Этот переключатель имеется только на модели **DOMIP18V** и служит для выбора устройства (или устройств) автоматики, для которых предназначаются команды. На дисплей (**Ф**) выводится выбранная в данный момент группа. При сохранении передатчика в памяти необходимо запрограммировать минимум одну группу, привязав к ней минимум одно устройство (или же несколько устройств) автоматики. Все устройства автоматики, привязанные к выбранной группе, при использовании передатчика будут получать одни и те же команды. Другие имеющиеся кнопки могут быть запрограммированы аналогичным образом в соответствии с требованиями системы (это аналогично тому, как если бы вы располагали 18 независимыми передатчиками на одном устройстве управления).

Р-С Кнопки программирования (доступные с задней стороны передатчика после снятия защитной крышки батареи)

На совместимых устройствах автоматики (например, на приводах и блоках управления, входящих в состав серии **Era** производства компании **Nice**) эти кнопки служат для упрощения процедур программирования. Кнопка **PRG** ускоряет доступ к процедурам, а кнопка **ESC** - ускоряет выход. Для доступа к кнопкам следует снять защитную крышку батареи. Для моделей **DOMIW6**, **DOMIP6**, **DOMIP6SV**, **MINIDOMI6** и **DOMIP18V** во время выполнения процедуры программирования при необходимости нажатия на эти кнопки следует выбрать группу перед тем, как отправлять команду.

L-O Кнопки активации/деактивации датчиков погоды (имеются только на моделях **DOMIP1SV** и **DOMIP6SV**)

При нажатии кнопки «*» активируется прием устройством автоматики автоматических команд, передаваемых датчиками погоды, если таковые входят в состав системы. При нажатии кнопки «*» прием деактивируется.

2.3 ФУНКЦИИ ПЕРЕДАТЧИКА

DOMI совместимы с приемниками, которые используют как одностороннюю кодировку радиосигнала «O-Code», так и двустороннюю кодировку «BD». Эта последняя, кроме расширенных и эксклюзивных функций системы **NiceOpen**, позволяет использовать дополнительные функции, такие как:

- отправка с приемника на передатчик подтверждения приема переданной команды. После отправки команды, если все сохраненные в группе устройства автоматики, правильно получили команду, светодиод загорается **ЗЕЛЕНЫМ** светом, и подается звуковой сигнал. В случае, если команда НЕ принята хотя бы одним из сохраненных в группе устройств автоматики, светодиод загорается **КРАСНЫМ** светом
- отправка информации о состоянии устройства автоматики (например, о том, закрыты ли или открыты рольставни): см. параграф «**ПРОЦЕДУРА ЗАПРОСА СОСТОЯНИЯ**» на странице 6).

ВНИМАНИЕ! Передатчики **DOMI** отгружаются с завода-изготовителя сконфигурированными для работы в двустороннем режиме.

Порядок изменения кодировки см. в параграфе «**ПРОЦЕДУРА ПРОГРАММИРОВАНИЯ ДЛЯ РАБОТЫ В ОДНОСТОРОННЕМ РЕЖИМЕ**» на странице 4 и в параграфе «**ПРОЦЕДУРА ПРОГРАММИРОВАНИЯ ДЛЯ РАБОТЫ В ДВУСТОРОННЕМ РЕЖИМЕ**» на странице 5.

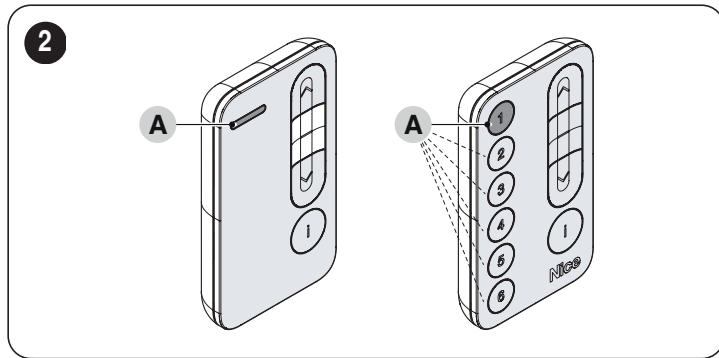


Каждая отдельная кодировка позволяет использовать только связанные с ней функции.

3 ПРОВЕРКА ПЕРЕДАТЧИКА

Перед тем как сохранять передатчик в памяти приемника устройства автоматики, проверьте правильность его работы: для этого нажмите любую кнопку и убедитесь в одновременном с этим загоранием светодиода 0 (если таковой имеется) или подсветка кнопки, соответствующей выбранной группе (в случае передатчиков, не оснащенных светодиодами) (**Рисунок 2**).

Если светодиод 0 (если таковой имеется) или подсветка кнопки, соответствующей выбранной группе (в случае передатчиков, не оснащенных светодиодами), не загорится, проверьте состояние батареи и при необходимости замените ее (см. параграф «**ЗАМЕНА БАТАРЕИ**» на странице 9).



4 ПРОЦЕДУРА ПРОГРАММИРОВАНИЯ ДЛЯ РАБОТЫ В ОДНОСТОРОННЕМ РЕЖИМЕ



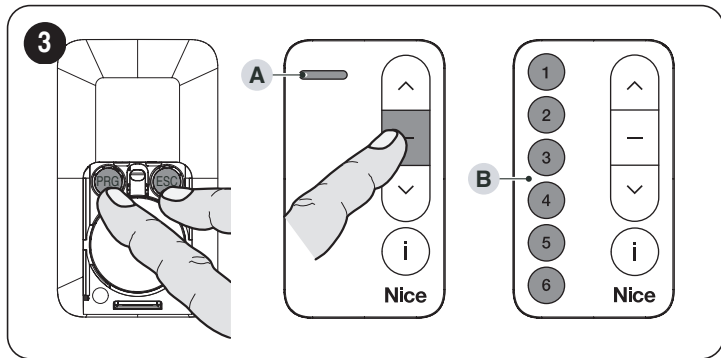
ВНИМАНИЕ! Процедура изменения кодировки влечет за собой возврат к заводским настройкам с удалением всех настроек, ранее сохраненных в памяти.

Эта процедура (**Рисунок 3**) позволяет изменять тип кодировки («O-Code» или «BD»).

DOMI имеет заводскую настройку, предусматривающую работу в двустороннем режиме с кодировкой радиосигнала «BD». Если система автоматики использует технологию односторонней связи с кодировкой «O-code», необходимо выполнить процедуру «изменения кодировки».

Для выполнения данной процедуры:

1. снимите защитную крышку батареи
2. нажмите одновременно кнопки «PRG», «ESC» и «←» и удерживайте их нажатыми до тех пор, пока не начнется мигание зеленым светом светодиодного индикатора (A) (если таковой имеется) или подсветки кнопок выбора группы (B), а затем отпустите их
3. по окончании мигания загорание **КРАСНЫМ** светом светодиода (A) (если таковой имеется) или подсветки кнопок выбора группы (B) указывает, на то, что задана односторонняя кодировка «O-Code».



5 ПРОЦЕДУРА ПРОГРАММИРОВАНИЯ ДЛЯ РАБОТЫ В ДВУСТОРОННЕМ РЕЖИМЕ

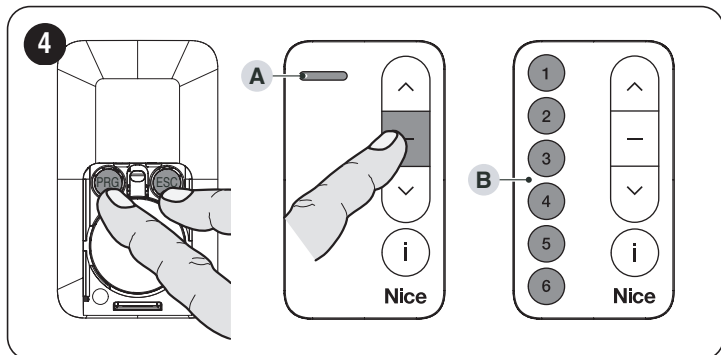
5.1 В СЛУЧАЕ НОВОГО ПЕРЕДАТЧИКА

Передачик запрограммирован специалистами завода-изготовителя для работы в двустороннем режиме, перейдите непосредственно к параграфу «**СОХРАНЕНИЕ ПЕРЕДАТЧИКА В ПАМЯТИ**» на странице 5.

5.2 ЕСЛИ ПЕРЕДАТЧИК УЖЕ ЗАПРОГРАММИРОВАН ДЛЯ РАБОТЫ В ОДНОСТОРОННЕМ РЕЖИМЕ, ЕГО НЕОБХОДИМО ПЕРЕПРОГРАММИРОВАТЬ ДЛЯ РАБОТЫ В ДВУСТОРОННЕМ РЕЖИМЕ

Для восстановления двусторонней кодировки «BD»:

1. одновременно нажмите кнопки «PRG», «ESC» и «←» и держите их нажатыми до тех пор, пока не начнется мигание красным светом светодиода (A) (если таковой имеется) или подсветки кнопок выбора группы (B), затем отпустите их
2. по окончании мигания загорание **ЗЕЛЕНЫМ** светом светодиодного индикатора (A) (если таковой имеется) или подсветки кнопок выбора группы (B) указывает на то, что задана двусторонняя кодировка «BD»
3. продолжайте, следуя инструкциям, описанным в параграфе «**СОХРАНЕНИЕ ПЕРЕДАТЧИКА В ПАМЯТИ**» на странице 5.



6 СОХРАНЕНИЕ ПЕРЕДАТЧИКА В ПАМЯТИ

Для сохранения передатчика в памяти приемника предлагаются следующие процедуры:

- сохранение в памяти в «Режиме 1»
- сохранение в памяти нового передатчика с использованием другого, уже сохраненного в ней передатчика.



Эти процедуры описаны в руководстве по эксплуатации приемника или пульта управления, с которым вы хотите использовать передатчик. Указанные руководства доступны также на сайте: www.niceforyou.com.

6.1 СОХРАНЕНИЕ В ПАМЯТИ В «РЕЖИМЕ 1»

Этот способ позволяет за один раз сохранить в памяти приемника все кнопки управления передатчика, **автоматически** связав их с каждой из команд, выполняемых блоком управления (заводские команды).



Для моделей **DOMIW6**, **DOMIP6**, **DOMIP6SV**, **MINIDOMI6** и **DOMIP18V** перед запуском процедуры следует выбрать группу.



Обратитесь к инструкциям блока управления, чтобы определить тип команды, которая будет связана с каждой отдельной кнопкой передатчика.

6.2 СОХРАНЕНИЕ В ПАМЯТИ НОВОГО ПЕРЕДАТЧИКА С ИСПОЛЬЗОВАНИЕМ ДРУГОГО, УЖЕ СОХРАНЕННОГО В НЕЙ ПЕРЕДАТЧИКА

Этот режим позволяет сохранять в памяти новые передатчики, используя уже ранее сохраненный в ней передатчик.

С помощью другого передатчика, уже сохраненного в памяти этого же приемника (на максимальной дистанции 20 м), можно сохранить в памяти новый передатчик с теми же командами, которые имеются на уже сохраненном в памяти передатчике.



Для моделей **DOMIW6**, **DOMIP6**, **DOMIP6SV**, **MINIDOMI6** и **DOMIP18V** перед запуском процедуры следует выбрать группу.

6.3 СОХРАНЕНИЕ В ПАМЯТИ С ПОМОЩЬЮ «КОДА АКТИВАЦИИ» (ПУТЕМ ЕГО ПЕРЕНОСА СО СТАРОГО ПЕРЕДАТЧИКА, УЖЕ СОХРАНЕННОГО В ПАМЯТИ, НА НОВЫЙ)

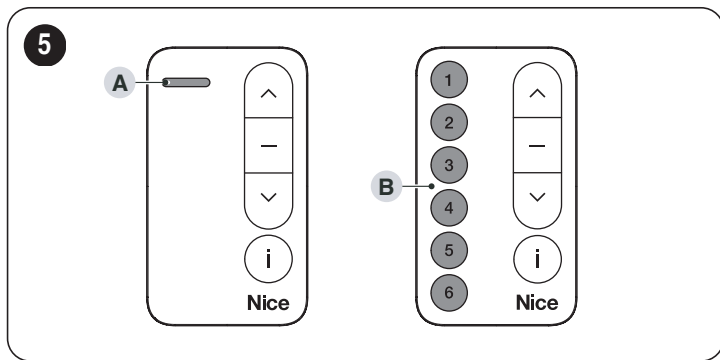
Передачик **DOMI** обладает секретным кодом, называемым «КОДОМ АКТИВАЦИИ». При переносе этого кода с передатчика, уже сохраненного в памяти, на новый передатчик этот последний автоматически распознается приемником (и сохраняется в его памяти).

Для выполнения процедуры сохранения в памяти:

1. На СТАРОМ (Old) передатчике извлеките и вставьте обратно батарейку (см. параграф «**ЗАМЕНА БАТАРЕИ**» на странице 9).
 - В моделях **DOMIW1**, **MINIDOMI1**, **DOMIP1** и **DOMIP1SV** светодиодный индикатор (A) будет мигать оранжевым светом.
 - В моделях **DOMIW6**, **MINIDOMI6**, **DOMIP6** и **DOMIP6SV** кнопки выбора группы (B), связанные с устройством автоматики, будут мигать зеленым светом. Нажмите и отпустите кнопку (B) группы, содержащей код активации, который необходимо передать. Светодиодный индикатор, соответствующий выбранной группе, будет мигать оранжевым светом.
 - В модели **DOMIP18V** дисплей будет периодически включаться, указывая номер первой группы, связанной с устройством автоматики. С помощью переключателя группы выберите ту группу, код которой нужно передать.
2. В течение 10 секунд на НОВОМ (New) передатчике:
 - В моделях **DOMIW1**, **MINIDOMI1**, **DOMIP1** и **DOMIP1SV** удерживайте нажатой кнопку ^.
 - В моделях **DOMIW6**, **MINIDOMI6**, **DOMIP6**, **DOMIP6SV** и **DOMIP18V** выберите сначала группу, в которой вы хотите сохранить код активации, а затем удерживайте нажатой кнопку ^.
3. О правильном приеме кода сигнализирует загорание зеленым светом светодиодного индикатора (A) или выбранных кнопок группы (B). В моделях с зуммером раздастся звуковой сигнал.



Если светодиодный индикатор (А) загорится красным светом, процедуру нужно будет повторить.



6.4 СОХРАНЕНИЕ В ПАМЯТИ OXIBD ПЕРЕДАТЧИКА, СКОНФИГУРИРОВАННОГО ДЛЯ РАБОТЫ В ДВУСТОРОННЕМ РЕЖИМЕ

Для сохранения в памяти OXIBD передатчика, сконфигурированного для работы в двустороннем режиме, выполните следующие действия:

1. Нажмите и удерживайте нажатой кнопку OXIBD до тех пор, пока светодиодный индикатор не загорится немигающим зеленым светом
2. Нажмите и удерживайте нажатой кнопку PROG на передатчике до тех пор, пока после серии миганий оранжевым светом светодиодный индикатор не загорится зеленым светом
3. Отпустите кнопку PROG
4. Подождите, пока не погаснет светодиодный индикатор OXIBD
5. Нажмите еще раз кнопку приемника OXIBD, чтобы активировать желаемую процедуру сохранения в памяти (режим I или режим II)
6. Нажмите и отпустите кнопку управления на передатчике.

Об успешном сохранении в памяти передатчик сигнализирует включением зеленого светодиодного индикатора.



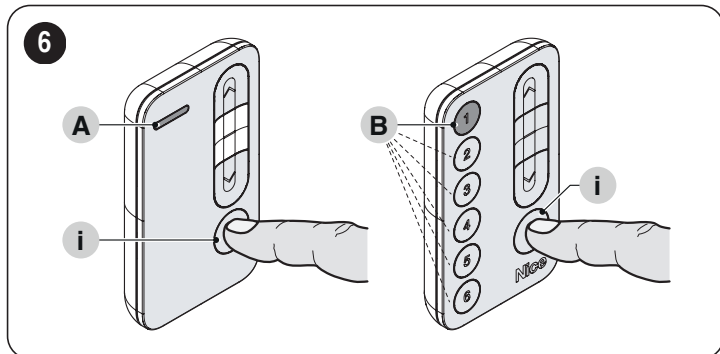
Для моделей DOMIW6, DOMIP6, DOMIP6SV, MINIDOMI6 и DOMIP18V перед запуском процедуры следует выбрать группу.

7 ПРОЦЕДУРА ЗАПРОСА СОСТОЯНИЯ

Следующая процедура (Рисунок 6) позволяет получать информацию о состоянии устройства автоматики с помощью передатчика (например о том, подняты или опущены жалюзи или рольставни).

Для запроса состояния:

1. нажмите и отпустите кнопку (i) «Запрос состояния». В случае передатчиков с несколькими группами вначале выберите группу, привязанную к устройству автоматики, запрос о состоянии которого вы хотите отправить, а затем нажмите и отпустите кнопку (i) «Запрос состояния».
2. посмотрите на цвет светодиода (А) (если таковой имеется) или цвет подсветки кнопки, соответствующей выбранной группе (В):
 - **ЗЕЛЕНЫЙ:** устройство автоматики находится в состоянии, соответствующем КОНЦЕВОМУ ВЫКЛЮЧАТЕЛЮ ВЕРХНЕГО ПОЛОЖЕНИЯ в случае жалюзи, солнцезащитных экранов или рольставней; КОНЦЕВОМУ ВЫКЛЮЧАТЕЛЮ ОТКРЫТОГО ПОЛОЖЕНИЯ в случае ворот
 - **КРАСНЫЙ:** устройство автоматики находится в состоянии, соответствующем КОНЦЕВОМУ ВЫКЛЮЧАТЕЛЮ НИЖНЕГО ПОЛОЖЕНИЯ в случае жалюзи, солнцезащитных экранов или рольставней; КОНЦЕВОМУ ВЫКЛЮЧАТЕЛЮ ЗАКРЫТОГО ПОЛОЖЕНИЯ в случае ворот
 - **ОРАНЖЕВЫЙ:** частичное открытие/закрытие.



8

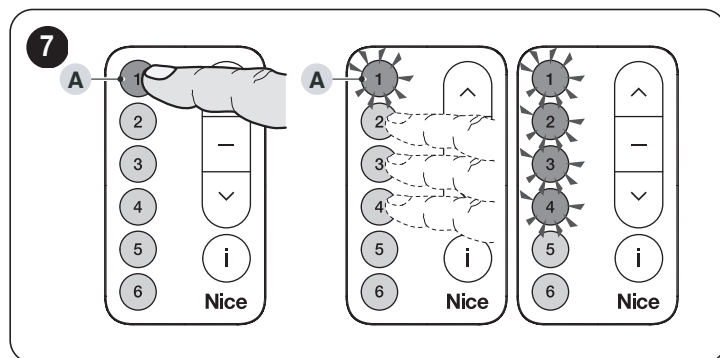
ПРОЦЕДУРА ВЫБОРА ГРУППЫ

При использовании передатчиков DOMIW6, DOMIP6, DOMIP6SV, MINIDOMI6 и DOMIP18V необходимо выбрать группу (то есть, привязанные к ней устройства автоматики) перед тем, как отправлять команду.

8.1 ПЕРЕДАТЧИКИ DOMIW6, DOMIP6, DOMIP6SV, MINIDOMI6

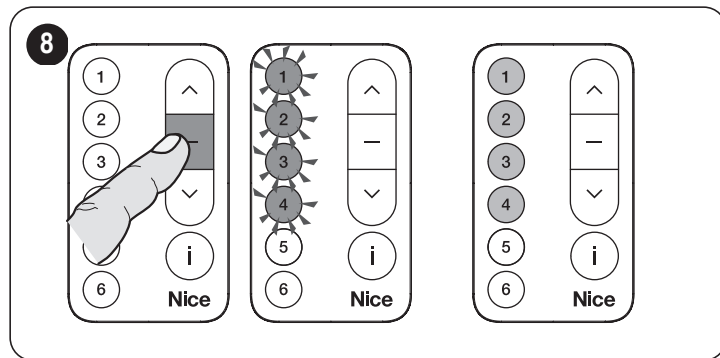
Для выбора группы (Рисунок 7):

1. нажмите и отпустите одну из кнопок (А) выбора группы
2. светодиод, соответствующий нажатой кнопке, продолжит гореть **ОРАНЖЕВЫМ** светом в течение нескольких секунд и до того, как он погаснет, можно выбрать другие группы для добавления к первой выбранной группе (для отмены выбранной группы кратковременно нажмите соответствующую кнопку, и светодиод погаснет) – после того как светодиоды, соответствующие выбранным группам, автоматически погаснут, эти выбранные группы будут оставаться в памяти передатчика до нового выбора группы (или нескольких групп). Пока выбранная группа остается активной (в памяти передатчика), можно отправлять команды на привязанные устройства автоматики без необходимости повторения выбора.



После выбора нужной группы можно передать на нее команду (подъема/открывания «^», остановки «—» или опускания/закрывания «v»). При отправке команды светодиод, соответствующий выбранной группе, мигает **ОРАНЖЕВЫМ** светом и через несколько секунд (время отправки ответного сигнала с устройства автоматики) он извещает о результате (Рисунок 8):

- **Горит ЗЕЛЕНЫМ светом** (и подается звуковой сигнал, если активирована звуковая сигнализация): команда правильно принята всеми сохраненными в группе устройствами автоматики
- **Горит КРАСНЫМ светом:** команда НЕ принята по крайней мере одним из сохраненных в группе устройств автоматики.



Если команда НЕ принята, проверьте:

- что на устройство автоматики, привязанное к передатчику, подано питание, и оно функционирует правильным образом
- что выбранная группа не была ранее привязана к устройству автоматики, отсутствующему в системе. В этом случае следует произвести удаление группы, действуя в соответствии с описанием, приведенным в параграфе «Удаление группы» на странице 7.

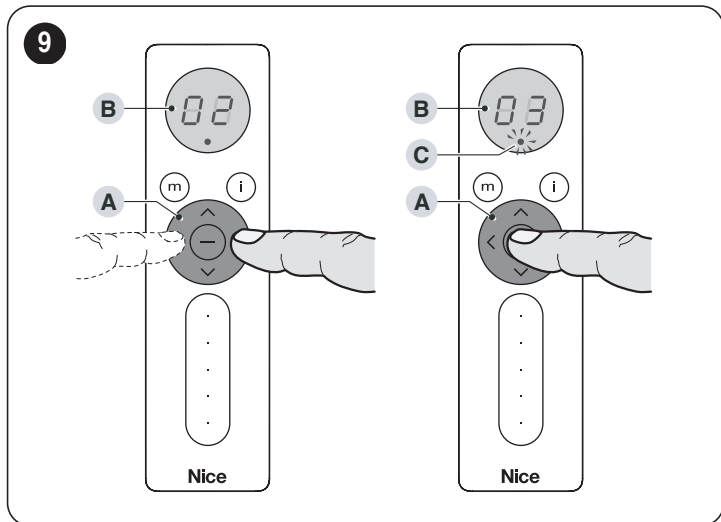


Если устройство автоматики требует режима «присутствия человека» при отправке команды, светодиод, соответствующий выбранной группе, быстро мигает **ОРАНЖЕВЫМ** светом. Режим «присутствия человека» работает только для одной группы за один раз.

8.2 ПЕРЕДАТЧИК DOMIP18V

Для выбора группы (Рисунок 9):

- используя переключатель (А), нажмите «>» или «<» для выбора нужной группы из восемнадцати доступных. Она будет показана на дисплее (В)
- отправьте нужную команду (подъема/открывания «^», остановки «—» или опускания/закрывания «v») на привязанные устройства автоматики. Пока выбранная группа остается активной (в памяти передатчика), можно отправлять команды на привязанные устройства автоматики без необходимости повторения выбора.



После выбора нужной группы можно передать на нее команду (подъема/открывания ^, остановки — или опускания/закрывания v). При отправке команды светодиод (С) мигает **ОРАНЖЕВЫМ** светом и через несколько секунд (время отправки ответного сигнала с устройства автоматики) он извещает о результате:

- Горит **ЗЕЛЕНЫМ** светом (и подается звуковой сигнал, если активирована звуковая сигнализация): команда правильно принята всеми сохраненными в группе устройствами автоматики
- Горит **КРАСНЫМ** светом: команда НЕ принята по крайней мере одним из сохраненных в группе устройств автоматики.



Если команда НЕ принята, проверьте:

- что на устройство автоматики, привязанное к передатчику, подано питание, и оно функционирует правильным образом
- что выбранная группа не была ранее привязана к устройству автоматики, отсутствующему в системе. В этом случае следует произвести удаление группы, действуя в соответствии с описанием, приведенным в параграфе «Удаление группы» на странице 7.



Если устройство автоматики требует режима «присутствия человека» при отправке команды, светодиод (С) быстро мигает **ОРАНЖЕВЫМ** светом. Режим «присутствия человека» работает только для одной группы за один раз.

9

ПРОЦЕДУРА УДАЛЕНИЯ



Процедуры удаления относятся исключительно к передатчикам DOMI, сконфигурированным для работы в двухстороннем режиме.

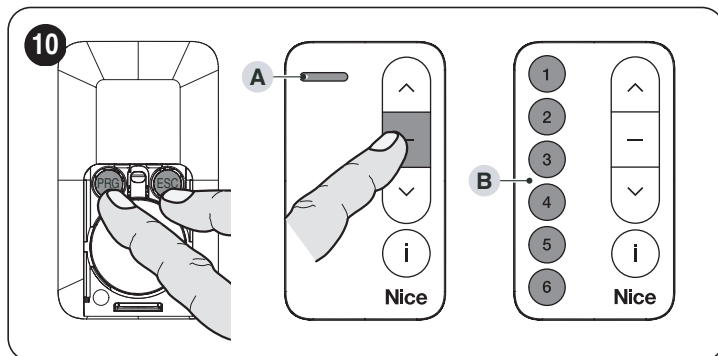
9.1 ПОЛНОЕ УДАЛЕНИЕ



Эта процедура позволяет восстановить заводские настройки передатчика. По окончании процедуры все ранее сохраненные в памяти настройки будут потеряны.

Для выполнения данной процедуры (Рисунок 3):

- снимите защитную крышку батареи
- нажмите одновременно кнопки «PRG», «ESC» и «←» и удерживайте их нажатыми до тех пор, пока не начнется мигание зеленым светом светодиодного индикатора (А) (если таковой имеется) или подсветки кнопок выбора группы (В), а затем отпустите их. По окончании мигания светодиодный индикатор (А) (если таковой имеется) или подсветка кнопок выбора группы (В) на мгновение загорится **КРАСНЫМ** светом
- одновременно нажмите кнопки «PRG», «ESC» и «→» и держите их нажатыми до тех пор, пока не начнется мигание красным светом светодиода (А) (если таковой имеется) или подсветки кнопок выбора группы (В), затем отпустите их. По окончании мигания загорание **ЗЕЛЕНЫМ** светом светодиода (А) (если таковой имеется) или подсветки кнопок выбора группы (В) указывает, на то, что удаление выполнено.



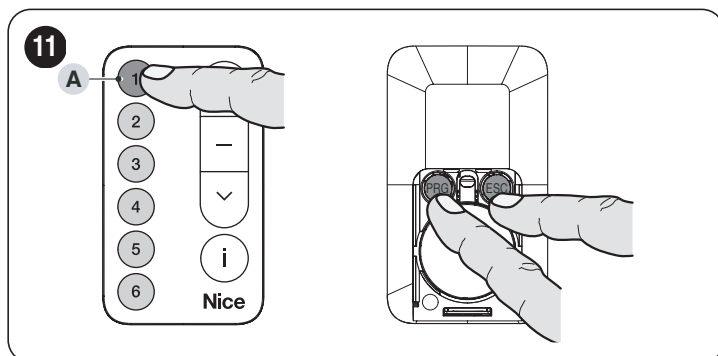
9.2 УДАЛЕНИЕ ГРУППЫ



Эта процедура действительна только для моделей DOMI6, DOMIP6, DOMIP6SV, DOMIP18V и MINIDOMI6. Она позволяет удалить из памяти все устройства автоматики, входящие в состав группы. По окончании этой процедуры все настройки, ранее сохраненные в выбранной группе, будут потеряны.

Для выполнения данной процедуры (Рисунок 11):

- снимите защитную крышку батареи
- нажмите и отпустите кнопку (А), соответствующую группе, которую вы хотите удалить
- нажмите одновременно кнопки «PRG» и «ESC» и удерживайте их нажатыми до тех пор, пока не загорится красным светом подсветка кнопки (А), соответствующей выбранной группе, а затем отпустите их. Загоревшаяся **КРАСНЫМ** светом подсветка кнопки выбора группы (А) указывает, на то, что удаление группы выполнено.



10 ПОВЕРХНОСТЬ «SLIDER»

Передатчики **DOMIP1SV**, **DOMIP6SV** и **DOMIP18V** оснащены поверхностью «slider», которая может быть использована для упрощения отправки команд на устройство автоматики.

Для отправки команды с помощью поверхности «slider» достаточно кратковременно коснуться этой поверхности одним пальцем в нужной точке или провести по ней пальцем в нужном направлении. На моделях **DOMIP6SV** и **DOMIP18V** прежде чем отправлять команду, необходимо выбрать группу, на которую вы хотите отправить эту команду. После отправки команды дождитесь, чтобы погас светодиод (если таковой имеется) или погасла подсветка кнопок выбранной группы перед тем, как отправлять другую команду.



Команды, отправленные с помощью «слайдера», можно использовать только с устройствами автоматики, имеющими эту функцию.

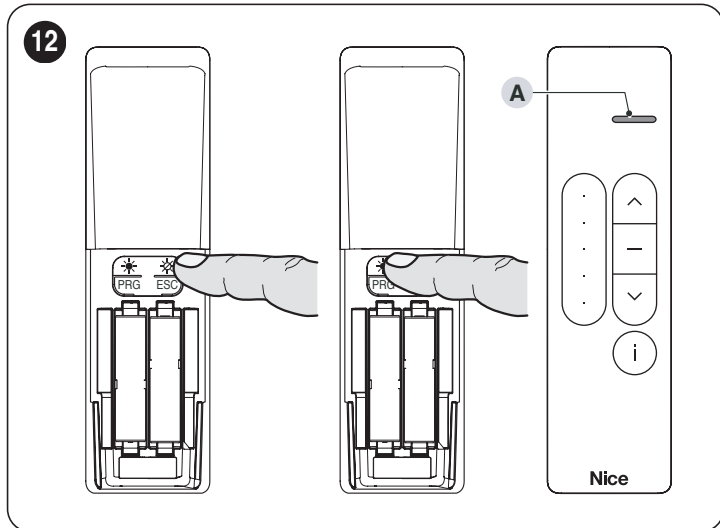


Продолжительное нажатие на поверхность «slider» устанавливает передатчик в режим ожидания. Для его повторной активации снова нажмите на поверхность «slider» или на другую кнопку.

11 АКТИВАЦИЯ/ДЕАКТИВАЦИЯ ИСПОЛЬЗОВАНИЯ ДАТЧИКОВ ПОГОДЫ

Передатчики **DOMIP1SV** и **DOMIP6SV** позволяют активировать/деактивировать устройства автоматики, получающие данные от датчика погоды. Для этого (**Рисунок 12**):

1. снимите защитную крышку батареи
2. для модели **DOMIP1SV** выберите нужную группу
 - для **ДЕАКТИВАЦИИ** использования датчиков погоды один раз нажмите кнопку «*». Светодиод (**A**) (если таковой имеется) или подсветка кнопок выбранной группы на две секунды загорится **КРАСНЫМ** светом
 - для **АКТИВАЦИИ** использования датчиков погоды один раз нажмите кнопку «*». Светодиод (**A**) (если таковой имеется) или подсветка кнопок выбранной группы на две секунды загорится **ЗЕЛЕНЫМ** светом.

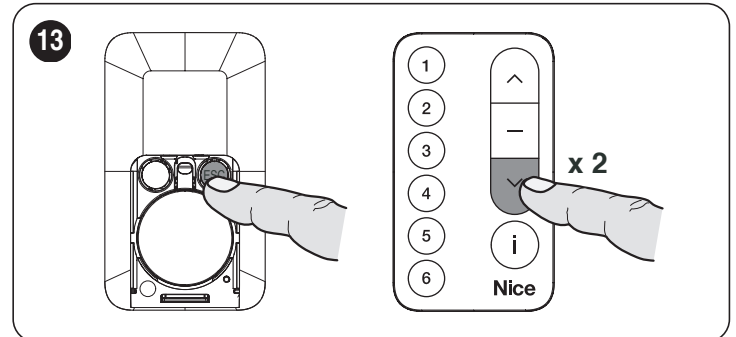


12 АКТИВАЦИЯ/ДЕАКТИВАЦИЯ ЗВУКОВОЙ СИГНАЛИЗАЦИИ

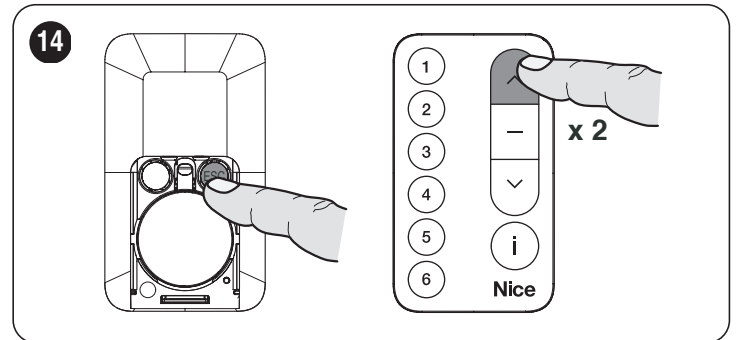
Передатчики **DOMIP1**, **DOMIP1SV**, **DOMIP6**, **DOMIP6SV**, **DOMIP18V**, **MINIDOMI1** и **MINIDOMI6** оснащены устройством звуковой сигнализации (зуммером), активированном на заводе-изготовителе. В любой момент его можно деактивировать или снова активировать.

Для этого:

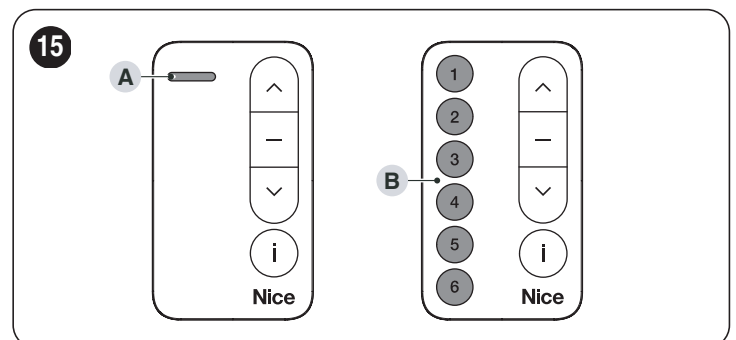
1. снимите защитную крышку батареи
 - для **ДЕАКТИВАЦИИ** устройства звуковой сигнализации нажмите «ESC» и одновременно **два** раза «V»



- для **АКТИВАЦИИ** устройства звуковой сигнализации нажмите «ESC» и одновременно **два** раза «^».



13 СИГНАЛИЗАЦИЯ



13.1 СИГНАЛИЗАЦИЯ ПРИ ВКЛЮЧЕНИИ

При установке батареи зуммер (если таковой имеется) подаст звуковой сигнал, а светодиодный индикатор (**A**) (если таковой имеется) или подсветка кнопок выбора группы (**B**) (в случае передатчиков, не оснащенных светодиодными индикаторами) загорится (**рисунок 15**):

- **ЗЕЛЕНЫМ** светом в случае, если передатчик сконфигурирован в двухстороннем режиме
- **КРАСНЫМ** светом в случае, если передатчик сконфигурирован в одностороннем режиме.

13.2 ИНДИКАЦИЯ НЕИСПРАВНОСТЕЙ

При наличии неисправностей светодиод (А) (если таковой имеется) или подсветка кнопок, соответствующих выбранной группе (В) (в случае передатчиков, не оснащенных светодиодами), начинает мигать **КРАСНЫМ** светом (Рисунок 15). Ниже приводится описание возможных неисправностей:

- попытка отправки команды без предварительного выбора группы
- нажатие на кнопку «PROG» или «ESC» при нескольких выбранных группах.

13.3 ИНДИКАЦИЯ СОСТОЯНИЯ БАТАРЕИ

Когда уровень заряда батареи становится низким, светодиод (А) (если таковой имеется) или подсветка кнопок, соответствующих выбранной группе (В) (в случае передатчиков, не оснащенных светодиодами) начинает медленно мигать **АРАНЦИО** (Figura 15).

14 ЗАМЕНА БАТАРЕИ



Храните новые и использованные батарейки в недоступном для детей месте.



Ни в коем случае нельзя глотать батарейки. Опасность химического ожога или смертельного исхода.

Когда батарея разряжена, при нажатии на какую-либо кнопку сигнальный светодиод ослабевает и передатчик не осуществляет передачу сигналов. Когда батарея почти разряжена, во время передачи сигнальный светодиод мигает красным светом.

Для восстановления нормальной работы передатчика замените разряженную батарею новой батареей такого же типа, соблюдая полярность.

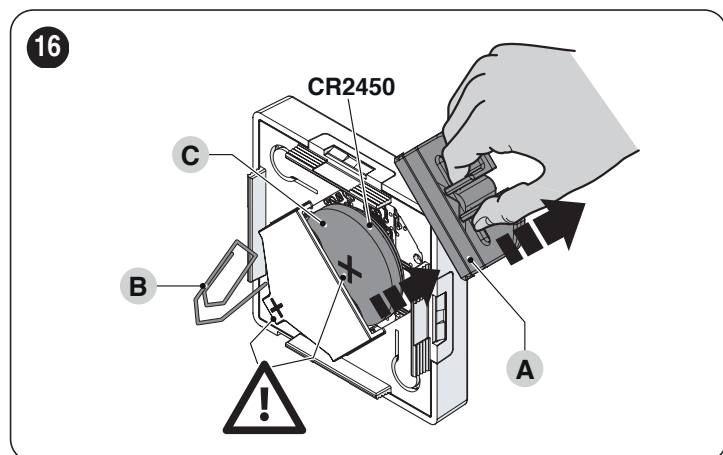
14.1 МОДЕЛИ DOMIW1 И DOMIW6

Для замены батареи (Рисунок 16):

1. сожмите пальцами язычки крышки (А) и снимите ее
2. вставьте в отверстие (В) скрепку (или аналогичный предмет), чтобы надавить на батарею (С), после чего ее можно будет вынуть
3. извлеките батарею и замените ее на новую того же типа
4. установите на место крышку (А).



Вставляя новую батарею, соблюдайте ее полярность.



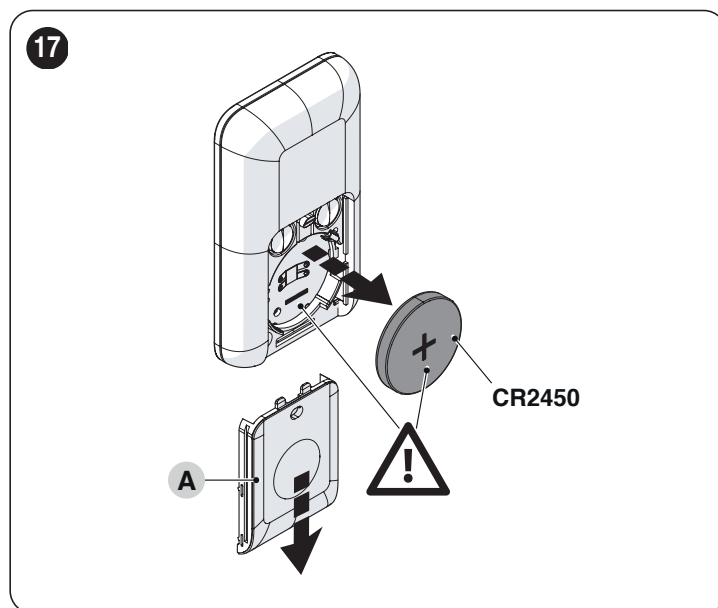
14.2 МОДЕЛИ MINIDOM1 И MINIDOM6

Для замены батареи (Рисунок 17):

1. снимите защитную крышку (А)
2. извлеките батарею и замените ее на новую того же типа.



Вставляя новую батарею, соблюдайте ее полярность.



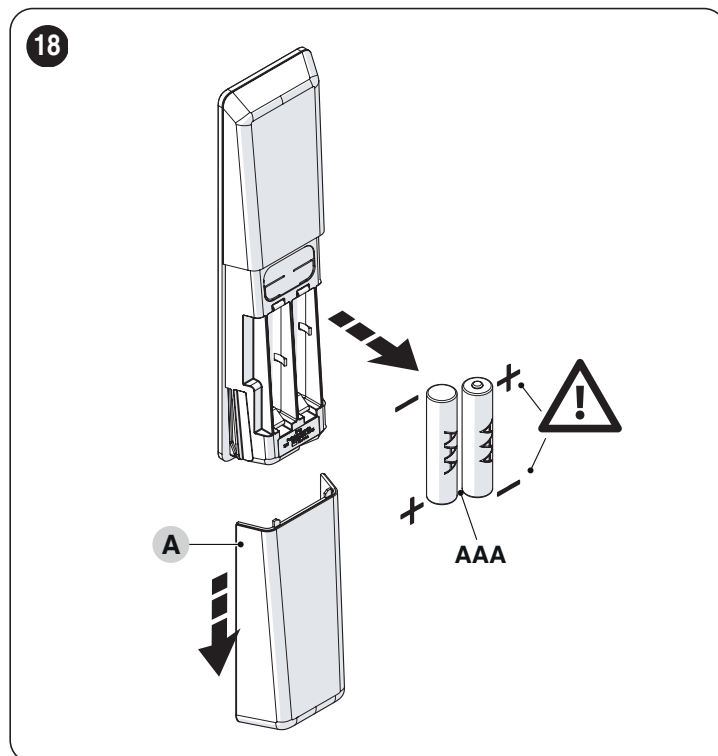
14.3 МОДЕЛИ DOMIP1, DOMIP1SV, DOMIP6, DOMIP6SV И DOMIP18V

Для замены батареи (Рисунок 18):

1. снимите защитную крышку (А)
2. извлеките батарею и замените ее на новую того же типа.



Вставляя новую батарею, соблюдайте ее полярность.



15 УТИЛИЗАЦИЯ ИЗДЕЛИЯ



Данное изделие является неотъемлемой частью автоматического механизма и должно утилизироваться вместе с ним.

Как для операций установки, по окончании срока службы данного изделия операции демонтажа должны выполняться квалифицированным персоналом.

Данное изделие состоит из материалов различных типов: некоторые могут использоваться повторно, а другие должны утилизироваться. Рекомендуется ознакомиться с системами переработки или утилизации, которые предусмотрены нормами, действующими в месте эксплуатации, для данной категории изделий.



ВНИМАНИЕ

Некоторые части изделия могут содержать загрязняющие или опасные вещества, которые при попадании в окружающую среду могут оказывать вредное воздействие на окружающую среду и на здоровье людей.



Как указывает расположенный рядом символ, запрещено утилизировать данное изделие вместе с бытовыми отходами. Необходимо выполнить “раздельный сбор” для утилизации способами, которые предусмотрены нормами, действующими в месте эксплуатации, или сдать изделие продавцу при покупке нового аналогичного изделия.



ВНИМАНИЕ

Нормы, действующие на местном уровне, могут предусматривать серьезные санкции в случае противозаконной утилизации данного изделия.

15.1 УТИЛИЗАЦИЯ БАТАРЕИ



ВНИМАНИЕ

Перед утилизацией прибора следует извлечь из него батареи.

Утилизацию батарей следует осуществлять безопасным образом.

Разряженная батарея содержит вредные загрязняющие вещества и, следовательно, не подлежит утилизации вместе с бытовыми отходами. Ее следует утилизировать, используя методику дифференцированного сбора отходов, предусмотренную нормативами, действующими на вашей территории.

16 ТЕХНИЧЕСКИЕ ХАРАКТЕРИСТИКИ



Все технические характеристики приведены для температуры окружающей среды 20°C (± 5°C). Nice S.p.A. оставляет за собой право вносить изменения в конструкцию изделия в любой момент по собственному усмотрению, сохраняя при этом неизменными его функции и назначение.



На дальность связи передатчиков и способность приемников к приему сигналов сильно влияют другие устройства (аварийная сигнализация, радионаушники и т. д.), работающие в вашей зоне на этой же частоте. В этих случаях компания Nice S.p.A. не предоставляет каких-либо гарантий в отношении реальной дальности связи своих устройств.

Таблица 1

ТЕХНИЧЕСКИЕ ХАРАКТЕРИСТИКИ			
Описание	Техническая характеристика		
	DOMI P	DOMI W	MINIDOMI
Тип	Двусторонний передатчик		
Питание	щелочная батарея 2 x 1.5Vdc типа ААА	литиевая батарея напряжением 3 Vdc типа CR2450	
Срок службы батареи	оценивается в 3 года при 10 передачах в день		
Частота	433.92 MHz		
Излучаемая мощность (эффективная излучаемая мощность)	< 10 mW		
Кодировка радиосигналов	BD - O-Code		
Рабочая температура	-5°C ... +55 °C		
Степень защиты	IP 40 (используется дома или в защищенных помещениях)		
Размеры	155x43x23 mm	50x50x13 mm	71x41x12 mm
Вес	75 g	24 g	27 g

17 СООТВЕТВИЕ

17.1 УПРОЩЕННАЯ ДЕКЛАРАЦИЯ СООТВЕТСТВИЯ ЕС

Изготовитель Nice S.p.A. заявляет, что изделие DOMIW1, DOMIW6, DOMIP1, DOMIP1SV, DOMIP6, DOMIP6SV, DOMIP18V, MINIDOMI1 e MINIDOMI6 соответствует положениям Директивы 2014/53/UE. Полный текст декларации соответствия ЕС доступен по следующему веб-адресу: <https://www.niceforyou.com/en/support>.

18 ДОПОЛНИТЕЛЬНЫЕ ПРИНАДЛЕЖНОСТИ

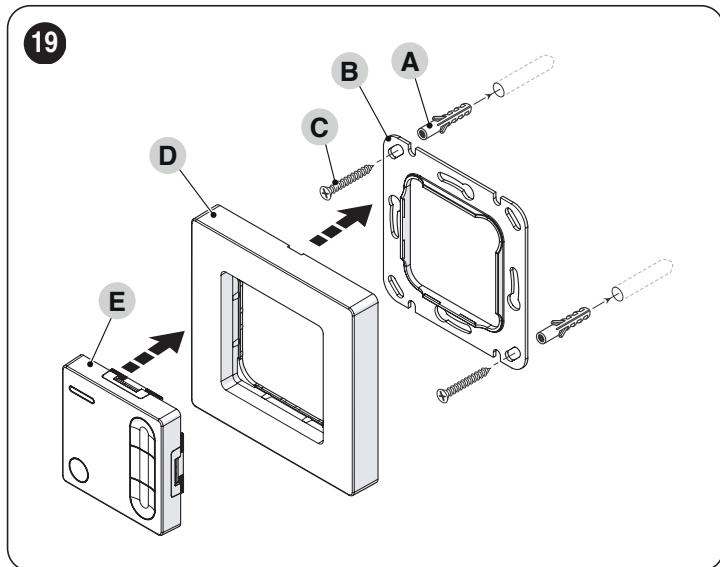
Передатчики **DOMI** могут быть оснащены пластинами, служащими для крепления к стене. Для моделей **DOMIP1**, **DOMIP1SV**, **DOMIP6**, **DOMIP6SV** и **DOMIP18V** они включены в комплект поставки, а для других моделей их следует заказывать отдельно в соответствии с выбранным передатчиком.


Для крепления пластин к стене:

1. просверлите отверстия в стене и вставьте в них дюбели (**A**), которые следует выбирать в соответствии с размером крепежной поверхности
2. установите пластину (**B**) и закрепите ее винтами (**C**)
3. установите крышку пластины (**D**).

После этого можно устанавливать передатчик (**E**) в соответствующее гнездо.

18.1 МОДЕЛИ DOMIW1 И DOMIW6

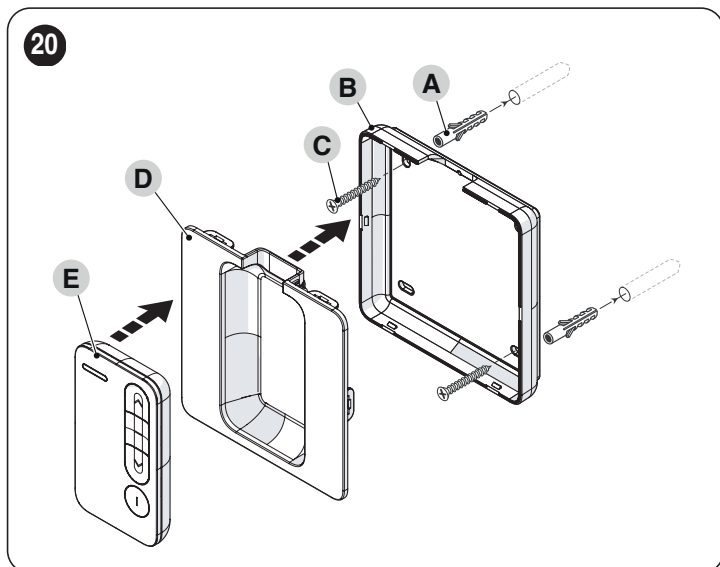


 Крепежную пластину (**B**) следует устанавливать на ровных и прямых стенах.

 Поместите передатчик (**E**) внутри крышки пластины (**D**) и прикрепите его к крепежной пластине (**B**).

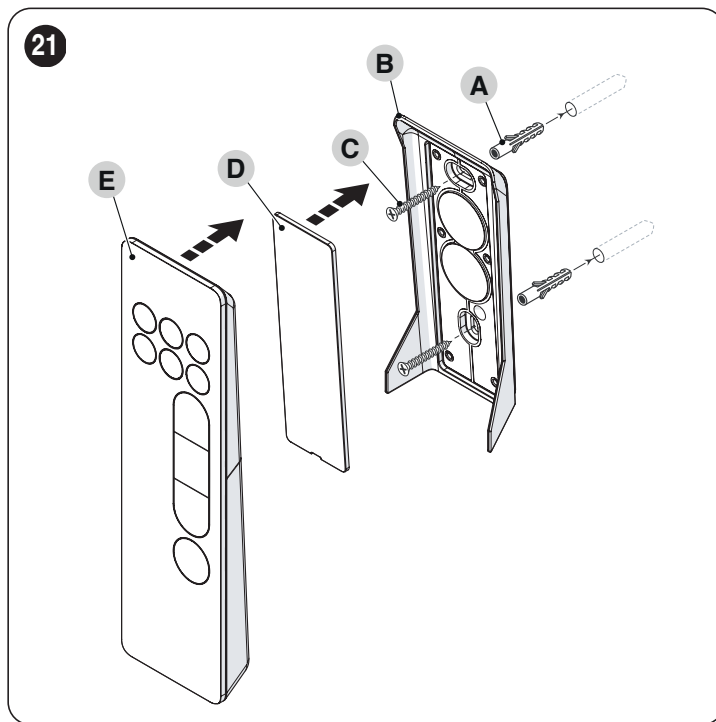
18.2 МОДЕЛИ MINIDOMI1 И MINIDOMI6

(Рисунок 20 - заказывается отдельно)



18.3 МОДЕЛИ DOMIP1, DOMIP1SV, DOMIP6, DOMIP6SV И DOMIP18V

(Рисунок 21 - входит в комплект поставки)





Nice SpA
Via Callalta, 1
31046 Oderzo TV Italy
info@niceforyou.com

www.niceforyou.com