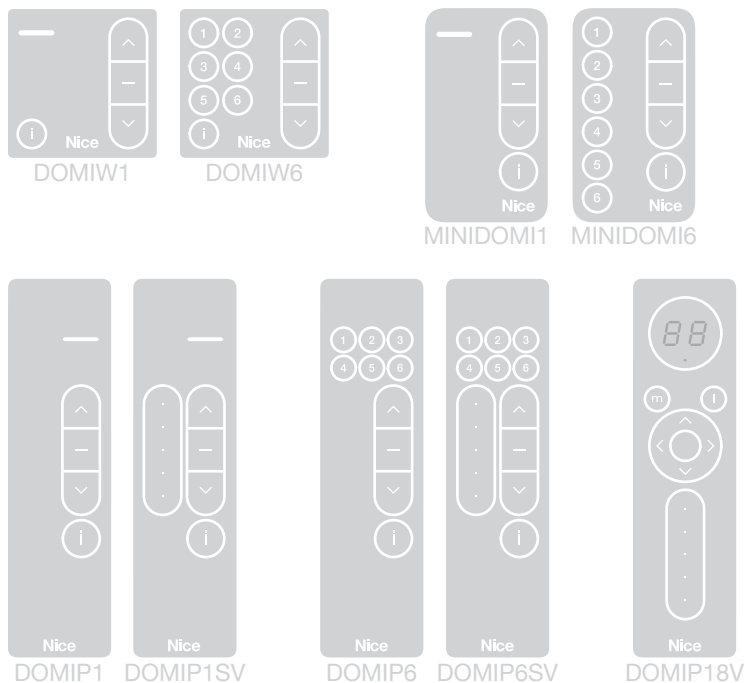


# Domì

CE 0682  
UK  
CA EAC  
made in Italy

DOMIW1  
DOMIW6  
MINIDOMI1  
MINIDOMI6  
DOMIP1  
DOMIP1SV  
DOMIP6  
DOMIP6SV  
DOMIP18V



## Nadajniki

PL - Instrukcje i ostrzeżenia w zakresie montażu i użytkowania

Nice

## SPIS TREŚCI

<b>1</b>	<b>OGÓLNE INSTRUKCJE I ZALECENIA DOTYCZĄCE BEZPIECZEŃSTWA</b> .....	<b>2</b>
<b>2</b>	<b>OPIS PRODUKTU I JEGO PRZEZNACZENIE</b> .....	<b>3</b>
2.1	Wykaz części wchodzących w skład produktu .....	3
2.2	Użycie przycisków .....	4
2.3	Funkcjonowanie nadajnika .....	4
<b>3</b>	<b>KONTROLA NADAJNIKA</b> .....	<b>4</b>
<b>4</b>	<b>PROCEDURA PROGRAMOWANIA JEDNOKIERUNKOWEGO</b> .....	<b>4</b>
<b>5</b>	<b>PROCEDURA PROGRAMOWANIA DWUKIERUNKOWEGO</b> .....	<b>5</b>
5.1	W przypadku nowego nadajnika .....	5
5.2	W przypadku nadajnika zaprogramowanego już w trybie jednokierunkowym, który ma być zmieniony na dwukierunkowy .....	5
<b>6</b>	<b>WCZYTYWANIE NADAJNIKA</b> .....	<b>5</b>
6.1	Wczytywanie w „Trybie 1” .....	5
6.2	Wczytywanie nowego nadajnika przy użyciu innego, uprzednio wczytanego nadajnika .....	5
6.3	Wczytywanie za pomocą „Kodu AKTYWACYJNEGO” (między STARYM, już wczytanym nadajnikiem i NOWYM nadajnikiem) .....	5
6.4	Wczytywanie nadajnika skonfigurowanego obustronnie na OXIBD. ..	6
<b>7</b>	<b>PROCEDURA ŻĄDANIA STANU</b> .....	<b>6</b>
<b>8</b>	<b>PROCEDURA WYBORU GRUPY</b> .....	<b>6</b>
8.1	Nadajniki <b>DOMIW6, DOMIP6, DOMIP6SV, MINIDOMI6</b> .....	6
8.2	Nadajnik <b>DOMIP18V</b> .....	7
<b>9</b>	<b>PROCEDURY KASOWANIA</b> .....	<b>7</b>
9.1	Kasowanie całkowite .....	7
9.2	Kasowanie grupy .....	7
<b>10</b>	<b>POWIERZCHNIA „SLIDER”</b> .....	<b>8</b>
<b>11</b>	<b>WŁĄCZANIE / WYŁĄCZANIE CZUJNIKÓW KLIMATYCZNYCH</b> .....	<b>8</b>
<b>12</b>	<b>WŁĄCZANIE/WYŁĄCZANIE SYGNAŁU AKUSTYCZNEGO</b> .....	<b>8</b>
<b>13</b>	<b>SYGNALIZACJE</b> .....	<b>8</b>
13.1	Sygnalizacja włączenia .....	8
13.2	Sygnalizacja anomalii .....	9
13.3	Wskazanie stanu baterii .....	9
<b>14</b>	<b>WYMIANA BATERII</b> .....	<b>9</b>
14.1	Modele <b>DOMIW1</b> i <b>DOMIW6</b> .....	9
14.2	Modele <b>MINIDOMI1</b> i <b>MINIDOMI6</b> .....	9
14.3	Modele <b>DOMIP1, DOMIP1SV, DOMIP6, DOMIP6SV</b> i <b>DOMIP18V9</b> .....	9
<b>15</b>	<b>UTYLIZACJA PRODUKTU</b> .....	<b>10</b>
15.1	Utylizacja baterii .....	10
<b>16</b>	<b>PARAMETRY TECHNICZNE</b> .....	<b>10</b>
<b>17</b>	<b>ZGODNOŚĆ</b> .....	<b>10</b>
17.1	UPROSZCZONA DEKLARACJA ZGODNOŚCI CE .....	10
<b>18</b>	<b>URZĄDZENIA DODATKOWE</b> .....	<b>11</b>
18.1	Modele <b>DOMIW1</b> i <b>DOMIW6</b> .....	11
18.2	Modele <b>MINIDOMI1</b> i <b>MINIDOMI6</b> .....	11
18.3	Modele <b>DOMIP1, DOMIP1SV, DOMIP6, DOMIP6SV</b> i <b>DOMIP18V</b> .....	11



**UWAGA!** – Dokument zawiera instrukcje i ostrzeżenia ważne dla bezpieczeństwa osób. **Uważnie przeczytać wszystkie części niniejszej instrukcji. W razie wątpliwości, natychmiast wstrzymać instalację i skontaktować się z Pomocą Techniczną Nice.**



**UWAGA!** – Ważne wskazówki: **przechowywać niniejszą instrukcję w bezpiecznym miejscu, aby umożliwić jej konserwację i usuwanie produktu.**

- Materiał opakowaniowy produktu podlega utylizacji zgodnie z obowiązującymi przepisami lokalnymi.
- Nie wykonywać modyfikacji żadnej części urządzenia. Działania inne niż wymienione mogą powodować nieprawidłowe działanie urządzenia. Producent zrzeka się wszelkiej odpowiedzialności za szkody wynikające z wprowadzania zmian do urządzenia.
- Nie umieszczać urządzenia w pobliżu źródeł ciepła i nie narażać go na działanie otwartego ognia. Działania te mogą spowodować uszkodzenie produktu i nieprawidłowe działanie.
- Produkt nie jest przeznaczony do użycia przez osoby (w tym dzieci) o ograniczonych zdolnościach fizycznych, zmysłowych bądź umysłowych lub przez osoby nieposiadające odpowiedniego doświadczenia i wiedzy. Osoba odpowiedzialna za bezpieczeństwo ma obowiązek zapewnienia nadzoru i szkolenia w zakresie użycia urządzenia.
- Nie pozwalać dzieciom bawić się urządzeniem.
- Zachować ostrożność podczas obsługi produktu, upewniając się, że nie jest on zgniatany, uderzany lub upuszczony, aby nie dopuścić do uszkodzenia.
- Przed zutylizowaniem urządzenia należy wyjąć z niego baterie.
- Baterie należy usunąć w bezpieczny sposób.
- Nowe i zużyte baterie należy trzymać poza zasięgiem dzieci.
- Nie połykać baterii. Niebezpieczeństwo oparzenia chemicznego.
- Produkt zawiera litową baterię guzikową. W przypadku połknięcia, w ciągu dwóch godzin, może dojść do poważnych oparzeń wewnętrznych lub śmierci.
- W razie podejrzenia połknięcia baterii lub umieszczenia ich wewnątrz ciała należy się niezwłocznie zgłosić do lekarza.
- Jeżeli komora z bateriami nie zamyka się w sposób trwały, należy przerwać używanie produktu i przechowywać go poza zasięgiem dzieci.
- Producent, Nice S.p.A., oświadcza, że urządzenie jest zgodne z dyrektywą 2014/53/UE.
- Instrukcja i pełny tekst deklaracji zgodności UE jest dostępny na stronie internetowej: [www.niceforyou.com](http://www.niceforyou.com); w sekcji „support” (wsparcie) i „download” (pobieranie).
- Do nadajników: 433MHz: ERP < 10dBm.

## 2 OPIS PRODUKTU I JEGO PRZEZNACZENIE

Nadajniki z serii **DOMI** są przeznaczone do sterowania automatyką do markiz zewnętrznych, osłon przeciwsłonecznych, rolet lub mieszanych zestawów automatyki Nice (scenariusze).

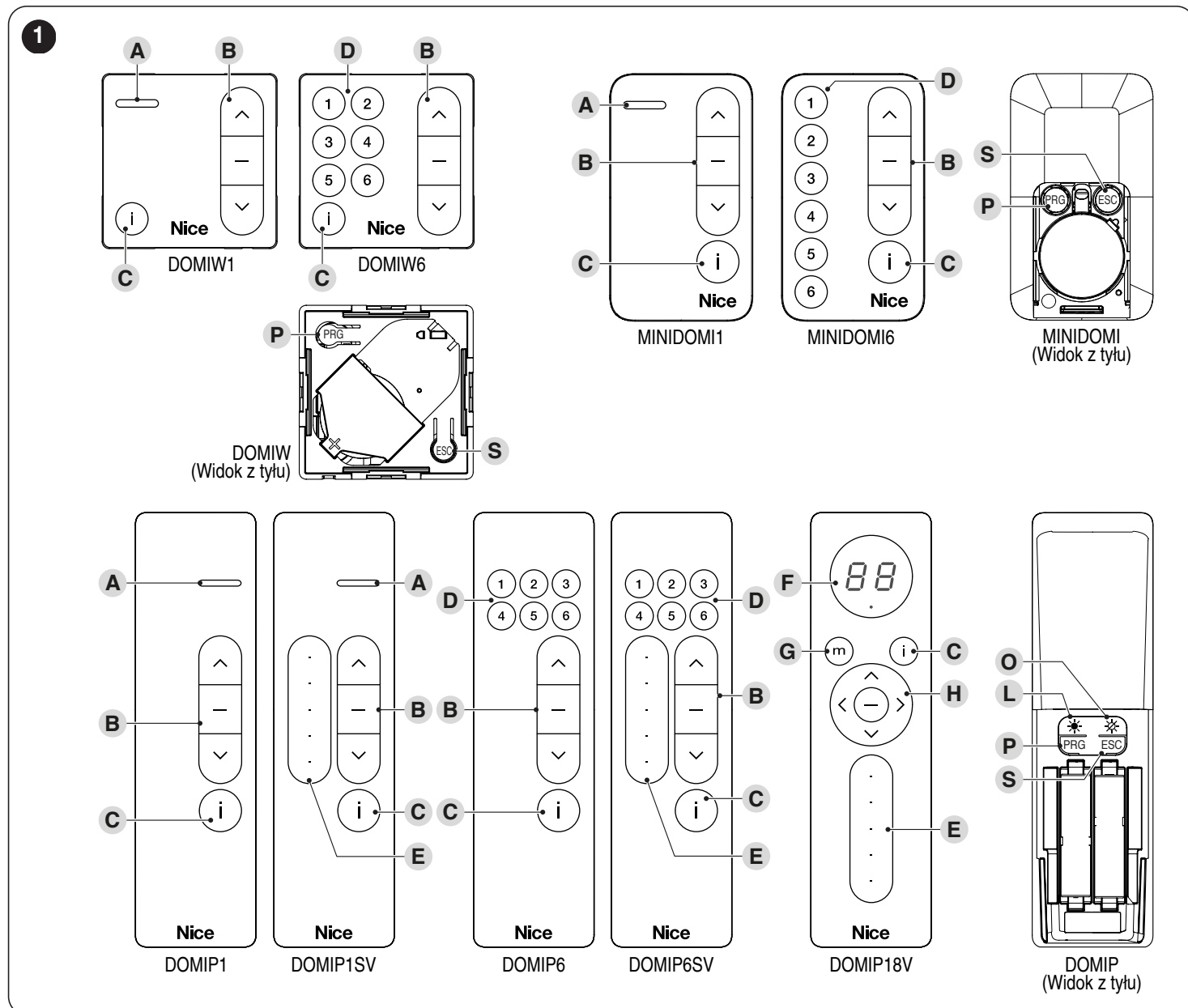
**UWAGA!** – Wszelkie inne użycie, różne od opisanego lub wykorzystywanie produktu w warunkach otoczenia odmiennych, niż te, wskazane w niniejszej instrukcji jest niezgodne z przeznaczeniem i surowo zabronione!

### 2.1 WYKAZ CZĘŚCI WCHODZĄCYCH W SKŁAD PRODUKTU

Na „Rysunku 1” przedstawiono główne części, z których zbudowane są nadajniki **DOMI**.

Gama składa się z trzech serii: **DOMI W**, **DOMI P** i **MINIDOMI**.

- Seria **DOMI W** (wersje Wall) składa się z dwóch modeli: **DOMIW1** z jednym przyciskiem i **DOMIW6** z sześcioma przyciskami.
  - Seria **DOMI P** (wersje Portable) składa się z pięciu modeli: **DOMIP1** z jednym przyciskiem, **DOMIP1SV** z jednym przyciskiem i powierzchnią „slider”, **DOMIP6** z sześcioma przyciskami, **DOMIP6SV** z sześcioma przyciskami i powierzchnią „slider” oraz **DOMIP18V** z wyświetlaczem.
  - Seria **MINIDOMI** składa się z dwóch modeli: **MINIDOMI1** z jednym przyciskiem i **MINIDOMI6** z sześcioma przyciskami.
- Modele, które zawierają w nazwie skrót **S** mogą zarządzać czujnikami klimatycznymi.



- A** Dioda sygnalizująca stan automatyki
- B** Przyciski do wysyłania poleceń (podnoszenie/otwieranie „^”, stop „-” i opuszczanie/zamykanie „v”)
- C** Przycisk żądania stanu automatyzacji
- D** Przyciski wyboru grupy
- E** Powierzchnia „slider”
- F** Wyświetlacz
- G** Przycisk pozycji częściowej
- H** Przełącznik grupy
- P-S** Przyciski programowania (dostępne z tyłu nadajnika po zdjęciu osłony baterii)
- L-O** Przyciski do włączenia/wyłączenia czujników klimatycznych (obecne tylko w modelach **DOMIP1SV** i **DOMIP6SV**)

## 2.2 UŻYCIE PRZYCISKÓW

Poniżej znajduje się opis użycia przycisków nadajników **DOMI**.

### B Przyciski do wysyłania poleceń

Służą do wysyłania poleceń podnoszenia/otwierania, stop i opuszczania/zamykania. ^, stop – i opuszczania/zamykania v. W modelach **DOMIWI6**, **DOMIP6**, **DOMIP6SV**, **MINIDOMI6** i **DOMIP18V** wybrać grupę przed przesłaniem polecenia.

### C Przycisk żądania stanu automatyzacji

Naciśnięcie przycisku przywraca stan automatyki, wyświetlając go w jeden ze sposobów opisanych w akapicie „**PROCEDURA ŻĄDANIA STANU**” na stronie 6.

### D Przyciski wyboru grupy

Te przyciski występują tylko w modelach **DOMIWI6**, **DOMIP6**, **DOMIP6SV** i **MINIDOMI6**. Służą do wybrania automatyki (lub automatyk), do obsługi których przeznaczone będą elementy sterownicze. Podczas zapisywania nadajnika, należy zaprogramować przynajmniej jeden z tych przycisków, przypisując mu co najmniej jedno urządzenie automatyczne (lub kilka urządzeń automatycznych). Wszystkie automatyki powiązane z wybraną grupą otrzymają te same polecenia podczas użycia nadajnika. Pozostałe dostępne przyciski można zaprogramować w ten sam sposób, w zależności od potrzeb instalacji (dla wszystkich efektów jest to jak posiadanie 6 niezależnych nadajników w jednym urządzeniu sterującym).

### E Powierzchnia „slider”



**Z urządzeń sterowania wysyłających polecenia przez „slider” można korzystać tylko z automatyką obsługującą tę funkcję.**

Powierzchnia „slider” występuje tylko w modelach **DOMIP1SV**, **DOMIP6SV** i **DOMIP18V**. Dotykając przez chwilę tej powierzchni lub przesuwając po niej palcem, można w prosty sposób wysłać polecenia do automatyki. Dotknięcie i przesuwanie powoduje uruchomienie różnych poleceń w zależności od rodzaju stosowanego urządzenia i przeprowadzonego programowania. Szczegółowe informacje na temat funkcji, które można zaprogramować, znajdują się w instrukcji obsługi odbiornika/centrali.

### F Wyświetlacz

Wyświetlacz występuje tylko w modelu **DOMIP18V** i służy do wyświetlania aktywnej spośród osiemnastu dostępnych grup.

### G Przycisk pozycji częściowej

Ten przycisk występuje tylko w modelu **DOMIP18V** i służy do wysyłania polecenia do automatyki pozycji częściowej.

### H Przełącznik grupy

Ten przełącznik występuje tylko w modelu **DOMIP18V** i służy do wyboru automatyki (lub automatyki), do której mają być przypisane polecenia. Wyświetlacz (F) wyświetla obecnie wybraną grupę. Podczas zapisywania nadajnika, należy zaprogramować przynajmniej jedną grupę, przypisując jej co najmniej jedną automatykę (lub kilka urządzeń). Wszystkie automatyki powiązane z wybraną grupą otrzymają te same polecenia podczas użycia nadajnika. Pozostałe dostępne przyciski można zaprogramować w ten sam sposób, w zależności od potrzeb instalacji (dla wszystkich efektów jest to jak posiadanie 18 niezależnych nadajników w jednym urządzeniu sterującym).

### P-S Przyciski programowania (dostępne z tyłu nadajnika po zdjęciu osłony baterii)

W automatykach kompatybilnych (na przykład dla silników i centrali sterujących, które są częścią serii **Era Nice**), te przyciski służą do uproszczenia opracowywania procedur programowania. Przycisk **PRG** przyspiesza dostęp do procedur, przycisk **WYJŚCIE** przyspiesza wyjście. Aby uzyskać dostęp do kluczy, należy zdjąć osłonę ochronną baterii. Dla modeli **DOMIWI6**, **DOMIP6**, **DOMIP6SV**, **MINIDOMI6** i **DOMIP18V**, podczas wykonywania procedur programowania, jeżeli wymagane jest naciśnięcie tych przycisków, przed wysłaniem polecenia należy wybrać grupę.

### L-O Przyciski do włączenia/wyłączenia czujników klimatycznych (obecne tylko w modelach **DOMIP1SV** i **DOMIP6SV**)

Naciśnięcie „\*” umożliwi automatycie odbiór automatycznych poleceń przekazywanych przez dowolne czujniki klimatyczne obecne w instalacji. Naciśnięcie „\*” powoduje włączenie odbioru.

## 2.3 FUNKCJONOWANIE NADAJNIKA

**DOMI** są kompatybilne z odbiornikami, które stosują zarówno kodowanie radiowe jednokierunkowe „O-code” jak i kodowanie dwukierunkowe „BD”. To ostatnie, oprócz zaawansowanych i niepowtarzalnych funkcji Systemu „NiceOpera”, posiada dodatkowe funkcje, jak:

- przesłanie z odbiornik do nadajnika potwierdzenia, że wysłane polecenie zostało otrzymane. Po transmisji, jeśli wszystkie automatyki wyczytane w grupie poprawnie odbiorą polecenie, zaświeci się **ZIELONA** dioda led i zostanie wyemitowany sygnał akustyczny. W przypadku, gdy polecenie NIE zostało odebrane, z co najmniej jednej automatyki wyczytanej w grupie, zaświeci się **CZERWONA** dioda LED.
- wysłanie stanu automatyki (na przykład, czy roleta jest otwarta czy zamknięta): patrz punkt „**PROCEDURA ŻĄDANIA STANU**” na stronie 6).

### UWAGA! Nadajniki **DOMI** są fabrycznie skonfigurowane w trybie dwukierunkowym.

Procedura zmiany kodowania została przedstawiona w punkcie „**PROCEDURA PROGRAMOWANIA JEDNOKIERUNKOWEGO**” na stronie 4 oraz w rozdziale „**PROCEDURA PROGRAMOWANIA DWUKIERUNKOWEGO**” na stronie 5.

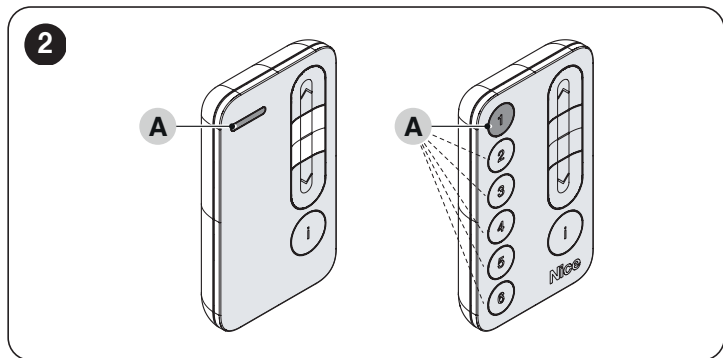


**Każde pojedyncze kodowanie umożliwia wykorzystanie wyłącznie funkcji związanych z określonym kodowaniem.**

## 3 KONTROLA NADAJNIKA

Przed wczytaniem nadajnika do odbiornika automatyki należy sprawdzić prawidłowość jego działania naciskając dowolny przycisk i jednocześnie obserwując zaświecenie się diody LED 0 (jeśli występuje) lub przycisk odnoszący się do wybranej grupy (w przypadku nadajników bez diody LED) (**Rysunek 2**).

Jeśli dioda LED 0 (jeżeli występuje) lub przycisk odnoszący się do wybranej grupy (w przypadku nadajników bez diody LED) nie zaświeci się, należy sprawdzić stan baterii i w razie potrzeby ją wymienić (patrz akapit „**WYMIANA BATERII**” na stronie 9).



## 4 PROCEDURA PROGRAMOWANIA JEDNOKIERUNKOWEGO



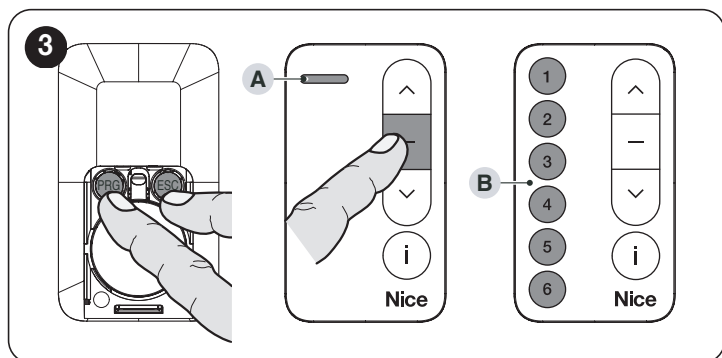
**UWAGA! Procedura zmiany kodu polega na przywróceniu ustawień fabrycznych, a co za tym idzie skasowaniu wszystkich wcześniej zapisanych ustawień.**

Procedura ta (**Rysunek 3**) umożliwia zmianę rodzaju kodowania („O-Code” lub „BD”).

**DOMI** jest skonfigurowany w trybie dwukierunkowym z kodowaniem radiowym „BD”. Jeśli automatyka instalacji wykorzystuje technologię jednokierunkową „O-code”, należy wykonać procedurę „zmiany kodowania”.

Aby wykonać procedurę:

1. zdjęć osłonę baterii
2. jednocześnie naciskać przyciski „PRG”, „ESC” i „-” aż dioda (A) (jeśli występuje) zacznie świecić na zielono, lub przyciski wyboru grupy (B), a następnie zwolnić je
3. po zakończeniu migania nastąpi zaświecenie się koloru **CZERWONEGO** diody led (A) (jeśli występuje) lub przyciski wyboru grupy (B) wskazują, że ustawiono kodowanie jednokierunkowe „O-Code”.



## 5 PROCEDURA PROGRAMOWANIA DWUKIERUNKOWEGO

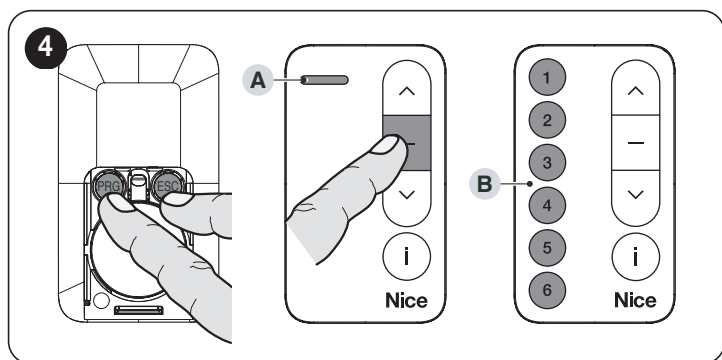
### 5.1 W PRZYPADKU NOWEGO NADAJNIKA

Nadajnik jest zaprogramowany fabrycznie w trybie dwukierunkowym, należy od razu przejść do punktu „**WCZYTYWANIE NADAJNIKA**” na stronie 5.

### 5.2 W PRZYPADKU NADAJNIKA ZAPROGRAMOWANEGO JUŻ W TRYBIE JEDNOKIERUNKOWYM, KTÓRY MA BYĆ ZMIENIONY NA DWUKIERUNKOWY

Aby przywrócić kodowanie „BD” dwukierunkowe:

1. jednocześnie naciskać przyciski „PRG”, „ESC” i „-” aż do migania na czerwono diody (A) (jeśli występuje) lub przyciski wyboru grupy (B), a następnie je zwolnić
2. po zakończeniu migania zapala się kolor **ZIELONY** w diodzie (A) (jeśli występuje) lub w przyciskach wyboru grupy (B) wskazując, że zostało ustawione kodowanie dwukierunkowe „BD”
3. następnie postępować zgodnie z objaśnieniami podanymi w punkcie „**WCZYTYWANIE NADAJNIKA**” na stronie 5.



## 6 WCZYTYWANIE NADAJNIKA

Aby wczytać nadajnik do odbiornika, możliwe są następujące procedury:

- wczytywanie w „Trybie 1”
- wczytywanie nowego nadajnika przy użyciu innego, uprzednio wczytanego nadajnika.



**Procedury te zostały opisane w instrukcji odbiornika lub Centrali przy użyciu której pragnie się uruchomić nadajnik. Cytowane instrukcje są dostępne również na stronie: [www.niceforyou.com](http://www.niceforyou.com).**

### 6.1 WCZYTYWANIE W „TRYBIE 1”

Ten tryb umożliwia jednorazowe wczytanie do odbiornika wszystkich przycisków sterujących nadajnika, łącząc je **automatycznie** z każdym poleceniem zarządzanym przez Centralę (polecenia fabryczne).



**W modelach DOMIW6, DOMIP6, DOMIP6SV, MINIDOMI6 i DOMIP18V wybrać grupę przed rozpoczęciem procedury.**



**Odnieść się do instrukcji Centrali w celu zidentyfikowania rodzaju sterowania, jakie zostanie połączone z każdym przyciskiem nadajnika.**

### 6.2 WCZYTYWANIE NOWEGO NADAJNIKA PRZY UŻYCIU INNEGO, UPRZEDNIO WCZYTANEGO NADAJNIKA

Ten tryb umożliwia wczytanie kolejnych nadajników, wykorzystując obecność nadajnika już wczytanego w odbiorniku.

Współpracując z innym nadajnikiem już wczytanym w tym samym odbiorniku (w maksymalnej odległości 20m) możliwe jest zaprogramowanie nowego nadajnika, który przejmie te same polecenia, które były wczytane w starym nadajniku.



**W modelach DOMIW6, DOMIP6, DOMIP6SV, MINIDOMI6 i DOMIP18V wybrać grupę przed rozpoczęciem procedury.**

### 6.3 WCZYTYWANIE ZA POMOCĄ „KODU AKTYWACYJNEGO” (MIĘDZY STARYM, JUŻ WCZYTANYM NADAJNIKIEM I NOWYM NADAJNIKIEM)

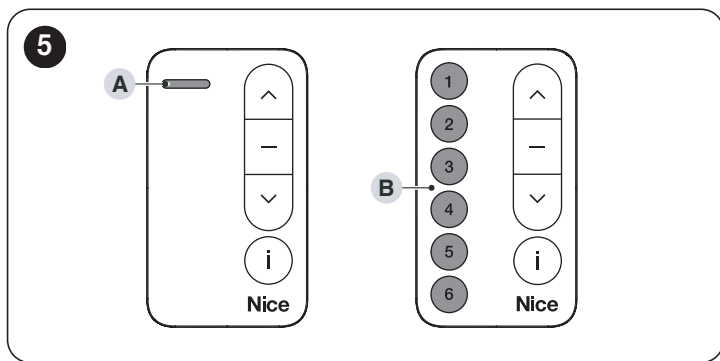
Nadajnik **DOMI** posiada tajny kod, zwany „KODEM AKTYWACYJNYM”. Przenosząc ten kod z jednego, już wczytanego nadajnika do nowego nadajnika zostaje on odczytany (i wczytany) automatycznie przez odbiornik.

Aby wykonać procedurę wczytywania:

1. Na STARYM nadajniku (Old) wyjąć i włożyć baterię (patrz punkt „**WYMIANA BATERII**” na stronie 9).
  - W modelach **DOMIW1, MINIDOMI1, DOMIP1 i DOMIP1SV** dioda led (A) zacznie migać na pomarańczowo.
  - W modelach **DOMIW6, MINIDOMI6, DOMIP6 i DOMIP6SV** przyciski wyboru grupy (B) przypisane do automatyki zaczną migać na zielono. Nacisnąć i zwolnić przycisk (B) grupy zawierającej kod włączania, który należy przenieść. Dioda odnosząca się do wybranej grupy będzie migać w kolorze pomarańczowym.
  - W modelu **DOMIP18V** wyświetlacz włączy się migając, wskazując numer pierwszej grupy powiązanej z automatyką. Przy pomocy przełącznika grupy wybrać grupę, dla której ma być przeniesiony kod.
2. W ciągu 10 sekund, na NOWYM nadajniku (New):
  - W modelach **DOMIW1, MINIDOMI1, DOMIP1 i DOMIP1SV** nacisnąć i przytrzymać wciśnięty przycisk ^.
  - W modelach **DOMIW6, MINIDOMI6, DOMIP6, DOMIP6SV i DOMIP18V** wybrać najpierw grupę, w której ma być zapisany kod włączania, a następnie przytrzymać wciśnięty przycisk ^.
3. Prawidłowy odbiór kodu jest sygnalizowany poprzez zaświecenie zielonej lampki (A) lub wybranych przycisków w grupie (B). W modelach z „brzęczykiem” włącza się sygnał dźwiękowy.



Jeśli lampka (A) będzie świecić na czerwono, należy powtórzyć procedurę.



## 6.4 WCZYTYWANIE NADAJNIKA SKONFIGUROWANEGO OBUSTRONNIE NA OXIBD

Aby wczytać nadajnik skonfigurowany w trybie obustronnym na OXIBD, należy wykonać następujące czynności:

1. Nacisnąć i przytrzymać wciśnięty przycisk OXIBD aż do zaświecenia się stałej zielonej diody
2. Nacisnąć i przytrzymać wciśnięty przycisk PROG nadajnika, aby po serii mignięć pomarańczowych dioda nie zaświeciła się na zielono
3. Zwolnić przycisk PROG
4. Odczekać na zgaszenie diody OXIBD
5. Ponownie zadziałać na przycisk odbiornika OXIBD, aby aktywować wymaganą procedurę wczytywania (tryb I lub tryb II)
6. Przycisnąć i zwolnić przycisk nadajnika.

Udane wczytanie jest zasygnalizowane na nadajniku poprzez zaświecenie zielonej diody.



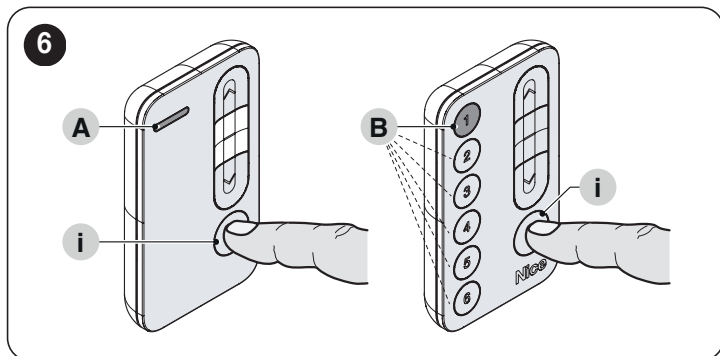
W modelach DOMIW6, DOMIP6, DOMIP6SV, MINIDOMI6 i DOMIP18V wybrać grupę przed rozpoczęciem procedury.

## 7 PROCEDURA ŻĄDANIA STANU

Poniższa procedura (Rysunek 6) umożliwi poznanie stanu automatyki za pośrednictwem nadajnika (np. czy markiza lub roleta jest otwarta czy zamknięta).

Aby zapytać o stan:

1. nacisnąć i zwolnić przycisk (i) „Żądanie stanu”. W przypadku nadajników z kilkoma grupami, należy najpierw wybrać grupę powiązaną z automatyką, której stan pragnie się uzyskać, a następnie nacisnąć i zwolnić przycisk (i) „Żądanie stanu”.
2. obserwować kolor diody (A) (jeśli występuje) lub kolor przycisku dla wybranej grupy (B):
  - **ZIELONY:** automatyka w pozycji OGRANICZNIKA GÓRNEGO w przypadku markiz, osłon przeciwsłonecznych lub rolet; OGRANICZNIKA OTWIERANIA w przypadku bram
  - **CZERWONY:** automatyka w pozycji OGRANICZNIKA DOLNEGO w przypadku markiz, osłon przeciwsłonecznych lub rolet; OGRANICZNIKA ZAMYKANIA w przypadku bram
  - **POMARAŃCZOWY:** otwarcie/zamknięcie częściowe.



## 8

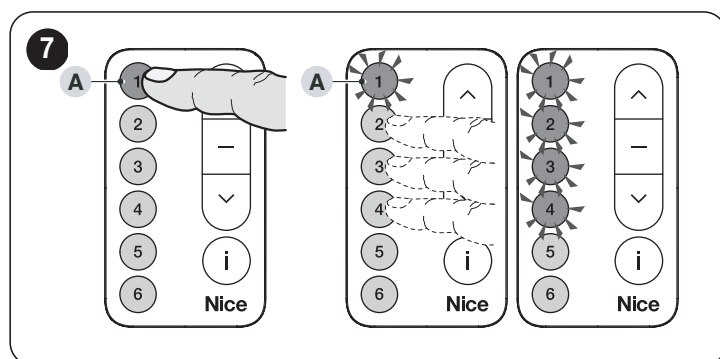
## PROCEDURA WYBORU GRUPY

Z nadajnikami **DOMIW6, DOMIP6, DOMIP6SV, MINIDOMI6** i **DOMIP18V** konieczny jest wybór grupy (tj. powiązanych z nią automatyzacji) przed wysłaniemżądanego polecenia.

### 8.1 NADAJNIKI DOMIW6, DOMIP6, DOMIP6SV, MINIDOMI6

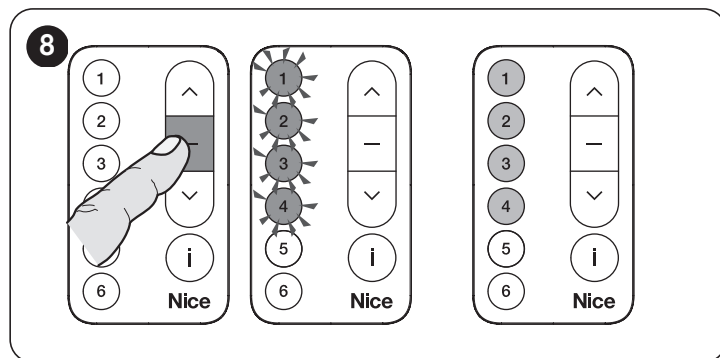
Aby wybrać grupę (Rysunek 7):

1. nacisnąć i zwolnić jeden z przycisków (A) wyboru grupy
2. dioda odnosząca się do wciśniętego przycisku pozostaje zaświeconą w kolorze **POMARAŃCZOWYM** na kilka sekund i przed jej zgaśnięciem można wybrać inne grupy do dodania do pierwszej wybranej (aby odznaczyć grupę, należy krótko nacisnąć odpowiedni przycisk, a dioda LED zgaśnie)
  - gdy diody LED odnoszące się do dokonanego wyboru zostaną automatycznie zgaszone, pozostanie to w pamięci nadajnika do momentu dokonania nowego wyboru grupy (lub kilku grup). Dopóki wybór pozostaje aktywny (w pamięci nadajnika) możliwe jest wysyłanie poleceń do powiązanych automatyzacji bez konieczności ponownego dokonywania wyboru.



Po wybraniu żądanej grupy można wysłać polecenie (podnoszenie/otwieranie „^”, stop „-” lub opuszczanie/zamykanie „v”). Po wysłaniu polecenia miga **POMARAŃCZOWA** dioda LED odnosząca się do wybranej grupy, a po kilku chwilach (czas na wysłanie odpowiedzi przez automatykę) wskazuje wynik polecenia (Rysunek 8):

- **Zaświecona ZIELONA** (i sygnał dźwiękowy, jeśli jest włączony): polecenie prawidłowo odebrane przez wszystkie automatyki zapisane w grupie
- **Zaświecona CZERWONA:** polecenie **NIE** odebrane prawidłowo przynajmniej przez jedną z wczytanych w grupie automatyzacji.



W przypadku, gdy polecenie **NIE** zostało odebrane, należy sprawdzić, czy:

- automatyka powiązana z nadajnikiem jest zasilana i działa prawidłowo
- wybrana grupa nie jest już powiązana z automatyką nieobecną w instalacji. W takim przypadku konieczne jest skasowanie grupy poprzez działanie zgodnie z opisem w akapicie „**Kasowanie grupy**” na stronie 7.

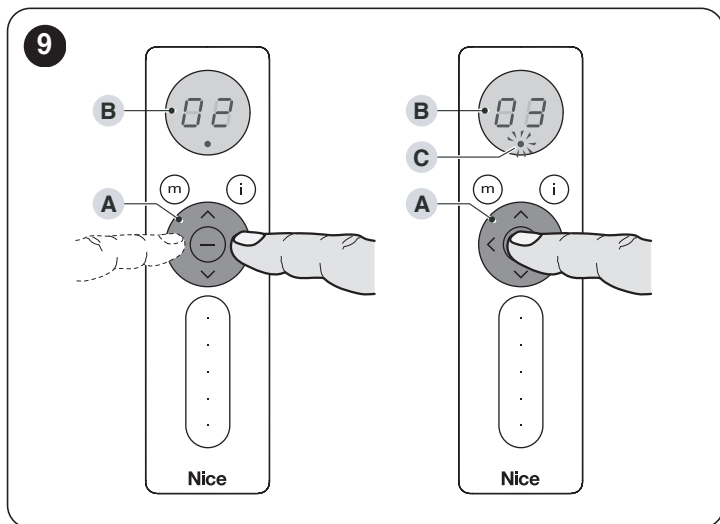


Jeżeli automatyka wymaga trybu manualnego podczas przesyłania polecenia dioda odnosząca się do wybranej grupy miga szybko **POMARAŃCZOWYM** światłem. Tryb manualny będzie funkcjonował tylko dla jednej grupy za każdym razem.

## 8.2 NADAJNIK DOMIP18V

Aby wybrać grupę (**Rysunek 9**):

1. za pomocą przełącznika (A) nacisnąć na „>” lub „<”, aby wybrać żądaną spośród osiemnastu dostępnych grup. Zostanie to wskazane na wyświetlaczu (B)
2. wysłać żądane polecenie (podnoszenie/otwieranie „^”, stop „-” lub opuszczanie/zamykanie „v”) do powiązanych automatyk. Dopóki wybór pozostaje aktywny (w pamięci nadajnika) możliwe jest wysyłanie poleceń do powiązanych automatyk bez konieczności ponownego dokonywania wyboru.



Po wybraniu żądanej grupy można wysłać polecenie (podnoszenie/otwieranie ^, stop - lub opuszczanie/zamykanie v). Po wysłaniu polecenia dioda LED (C) miga w kolorze **POMARAŃCZOWYM**, a po kilku chwilach (czas wysłania odpowiedzi z automatyki) wskazuje wynik polecenia:

- **Zaświecona ZIELONA** (i sygnał dźwiękowy, jeśli jest włączony): polecenie prawidłowo odebrane przez wszystkie automatyki zapisane w grupie
- **Zaświecona CZERWONA**: polecenie NIE odebrane prawidłowo przynajmniej przez jedną z wczytanych w grupie automatyk.



**W przypadku, gdy polecenie NIE zostało odebrane, należy sprawdzić, czy:**

- automatyka powiązana z nadajnikiem jest zasilana i działa prawidłowo
- wybrana grupa nie jest już powiązana z automatyką nieobecną w instalacji. W takim przypadku konieczne jest skasowanie grupy poprzez działanie zgodnie z opisem w akapicie „**Kasowanie grupy**” na stronie 7.



Jeżeli automatyka wymaga trybu manualnego podczas wysyłania polecenia, dioda (C) miga szybko w kolorze **POMARAŃCZOWYM**. Tryb manualny będzie funkcjonował tylko dla jednej grupy za każdym razem.

## 9

## PROCEDURY KASOWANIA



Procedury kasowania dotyczą wyłącznie nadajników DOMI skonfigurowanych w trybie dwukierunkowym.

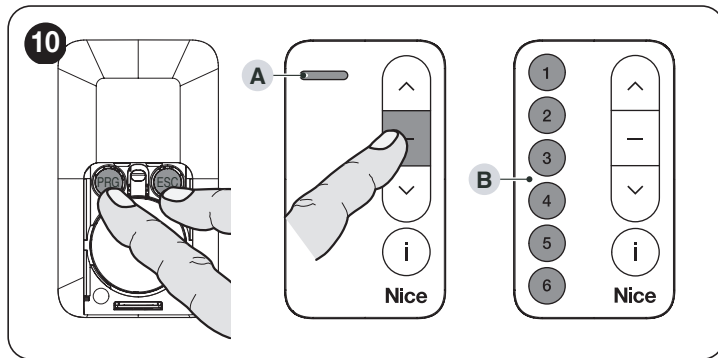
### 9.1 KASOWANIE CAŁKOWITE



**Ta procedura umożliwi przywrócenie stanu fabrycznego nadajnika. Po zakończeniu procedury wszystkie wcześniej wczytane ustawienia zostaną utracone.**

Aby wykonać procedurę (**Rysunek 3**):

1. zdjąć osłonę baterii
2. jednocześnie naciskać przyciski „PRG”, „ESC” i „-” aż dioda (A) (jeśli występuje) zacznie świecić na zielono, lub przyciski wyboru grupy (B), a następnie zwolnić je. Pod koniec migania diody (A) (jeśli występuje) lub przycisków wyboru grupy (B) zaświeci się na chwilę kolor **CZERWONY**
3. jednocześnie naciskać przyciski „PRG”, „ESC” i „-” aż do migania na czerwono diody (A) (jeśli występuje) lub przyciski wyboru grupy (B), a następnie zwolnić je. Po zakończeniu migania zaświecenie koloru **ZIELONEGO** diody (A) (jeśli występuje) lub przycisków wyboru grupy (B) wskazuje, że dokonano skasowania.



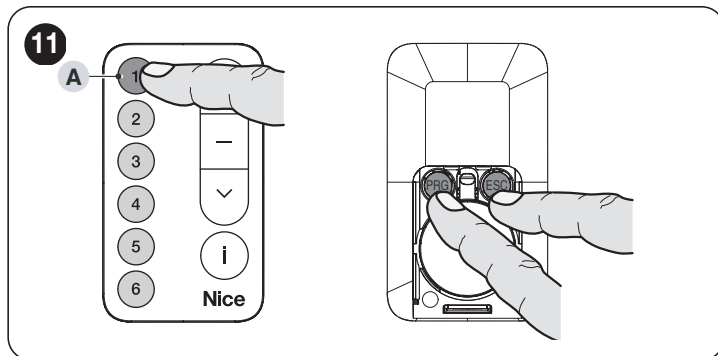
### 9.2 KASOWANIE GRUPY



**Ta procedura dotyczy tylko modeli DOMIW6, DOMIP6, DOMIP6SV, DOMIP18V i MINIDOMI6. Umożliwia on skasowanie wszystkich automatyk przypisanych do grupy. Po zakończeniu procedury wszystkie ustawienia zapisane wcześniej w wybranej grupie zostaną utracone.**

Aby wykonać procedurę (**Rysunek 11**):

1. zdjąć osłonę baterii
2. nacisnąć i zwolnić przycisk (A) odnoszący się do grupy, której dotyczy anulowanie
3. jednocześnie nacisnąć przyciski „PRG” oraz „WYJŚCIE” aż do włączenia czerwonego światła w przycisku (A) odnoszącym się do wybranej grupy, a następnie je zwolnić. Zaświecenie koloru **CZERWONEGO** przycisku wyboru grupy (A) wskazuje, że grupa została skasowana.



## 10 POWIERZCHNIA „SLIDER”

Nadajniki **DOMIP1SV**, **DOMIP6SV** i **DOMIP18V** są wyposażone w powierzchnię „slider”, dzięki której można w uproszczony sposób wysłać polecenia do automatyki.

W celu przesłania polecenia przy użyciu powierzchni dotykowej „slider” wystarczy dotknąć powierzchnię w żądanym miejscu przez krótką chwilę lub musnąć palcem po powierzchni w żądanym kierunku. W modelach **DOMIP6SV** i **DOMIP18V**, przed wydaniem polecenia konieczne jest wybranie grupy, do której chce się skierować polecenie. Po wystaniu polecenia przed wystaniem kolejnego polecenia należy odczekać, aż zgaśnie diod (jeśli występuje) lub przyciski wybranej grupy.



**Z urządzeń sterowania wysyłających polecenia przez „slider” można korzystać tylko z automatyką obsługującą tę funkcję.**



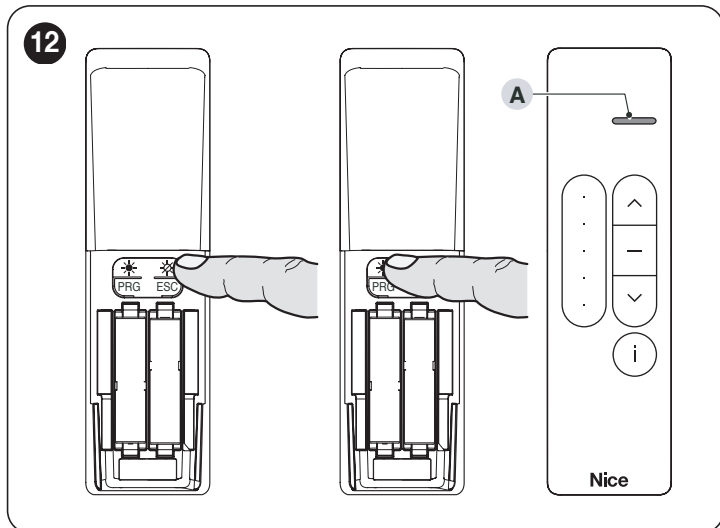
**Dłuższe naciśnięcie powierzchni dotykowej „slider” włącza tryb oczekiwania nadajnika. Aby go ponownie włączyć, należy ponownie nacisnąć powierzchnię dotykową „slider” lub inny przycisk.**

## 11 WŁĄCZANIE / WYŁĄCZANIE CZUJNIKÓW KLIMATYCZNYCH

Nadajniki **DOMIP1SV** i **DOMIP6SV** umożliwiają wyłączenie/włączenie automatyki odbierającej dane z czujnika klimatycznego.

Aby to zrobić (**Rysunek 12**):

1. zdjąć osłonę baterii
2. dla modelu **DOMIP1SV** wybrać żądaną grupę
  - aby **WYŁĄCZYĆ** korzystanie z czujników klimatycznych, nacisnąć przycisk „\*”. Dioda (**A**) (jeśli występuje) lub przyciski wybranej grupy zaświecą się na dwie sekundy w kolorze **CZERWONYM**
  - aby **WŁĄCZYĆ** użycie czujników klimatycznych należy nacisnąć jeden raz przycisk „\*”. Dioda (**A**) (jeśli występuje) lub przyciski wybranej grupy zaświecą się na dwie sekundy w kolorze **ZIELONYM**.

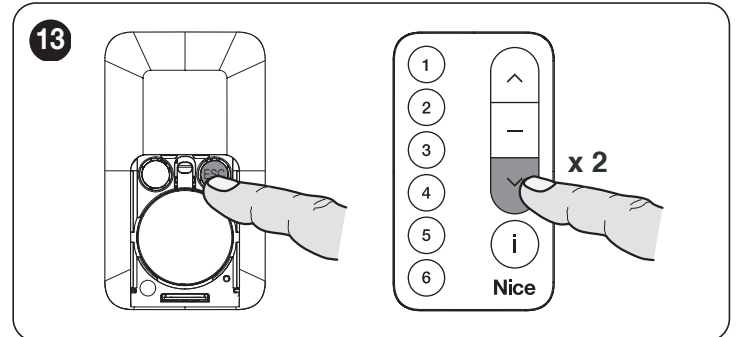


## 12 WŁĄCZANIE/WYŁĄCZANIE SYGNAŁU AKUSTYCZNEGO

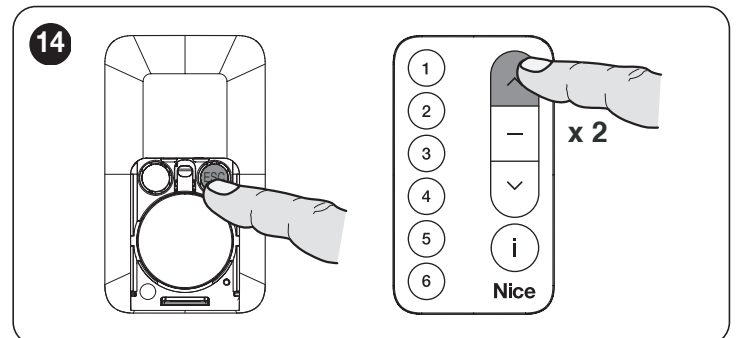
Nadajniki **DOMIP1**, **DOMIP1SV**, **DOMIP6**, **DOMIP6SV**, **DOMIP18V**, **MINIDOMI1** i **MINIDOMI6** są wyposażone w fabrycznie włączony sygnalizator akustyczny. W każdej chwili można go ponownie wyłączyć lub włączyć.

W tym celu:

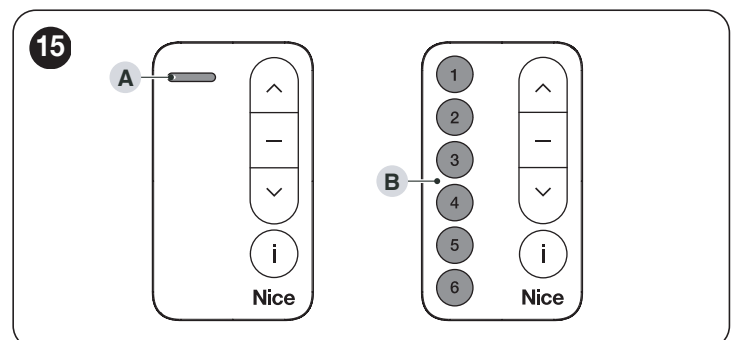
1. zdjąć osłonę baterii
  - aby **WYŁĄCZYĆ** sygnalizator, należy nacisnąć „ESC” i jednocześnie **dwa** razy „v”



- aby **WŁĄCZYĆ** sygnalizator akustyczny należy nacisnąć „ESC” i jednocześnie **dwa** razy „^”.



## 13 SYGNALIZACJE



### 13.1 SYGNALIZACJA WŁĄCZENIA

Po włożeniu baterii, brzęczyk (jeśli występuje) wyemituje sygnał akustyczny, a dioda (**A**) (jeśli występuje) lub włączą się przyciski wyboru grupy (**B**) (w przypadku nadajników bez diody) (**Rysunek 15**):

- **ZIELONY** jeśli nadajnik jest skonfigurowany z trybie dwukierunkowym
- **CZERWONY** jeśli nadajnik jest skonfigurowany z trybie jednokierunkowym.



### 13.2 SYGNALIZACJA ANOMALII

W przypadku anomalii dioda LED (A) (jeśli występuje) lub przyciski wyboru grupy (B) (w przypadku nadajników bez diody LED) będą migać **światłem CZERWONYM** (Rysunek 15). Poniżej przedstawiono przypadki możliwej anomalii:

- próba nadawania bez uprzedniego wybrania grupy
- naciśnięcie przycisku „PROG” lub „ESC” kilkoma wybranymi grupami.

### 13.3 WSKAZANIE STANU BATERII

Gdy poziom naładowania baterii jest niski, dioda LED (A) (jeśli występuje) lub przyciski wyboru grupy (B) (w przypadku nadajników bez diody) zaczęną powoli migać **POMARANCZOWYM** światłem (Rysunek 15).

## 14 WYMIANA BATERII



**Nowe i zużyte baterie należy trzymać poza zasięgiem dzieci.**



**Nie pólkać baterii. Niebezpieczeństwo oparzenia chemicznego lub śmierci.**

Gdy bateria jest rozładowana, po naciśnięciu przycisku słabnie natężenie światła diody sygnalizacyjnej i nadajnik przestaje nadawać. Z prawie całkowicie rozładowaną baterią dioda emituje czerwone mignięcia podczas transmisji.

W celu przywrócenia prawidłowej pracy nadajnika, należy wymienić rozładowaną baterię na baterię tego samego typu, zwracając uwagę na biegunowość.

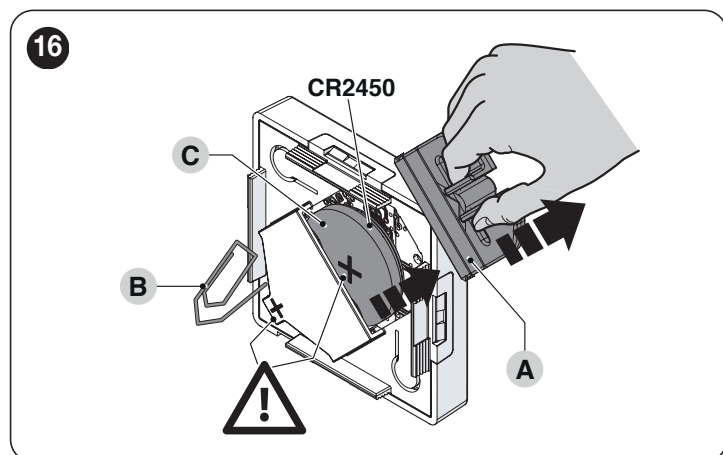
### 14.1 MODELE DOMIW1 I DOMIW6

Aby wymienić baterię (Rysunek 16):

1. ścisnąć palcami skrzydełka pokrywy (A) i wyjąć ją
2. wkręcić w otwór (B) spinkę (lub podobny przedmiot), aby popchnąć baterię; (C) i ją usunąć
3. wysunąć baterię i wymienić ją na inną, tego samego rodzaju
4. ponownie umieścić pokrywę (A).



**Podczas wkładania nowej baterii zwrócić uwagę na to, aby przestrzegać biegunowości.**



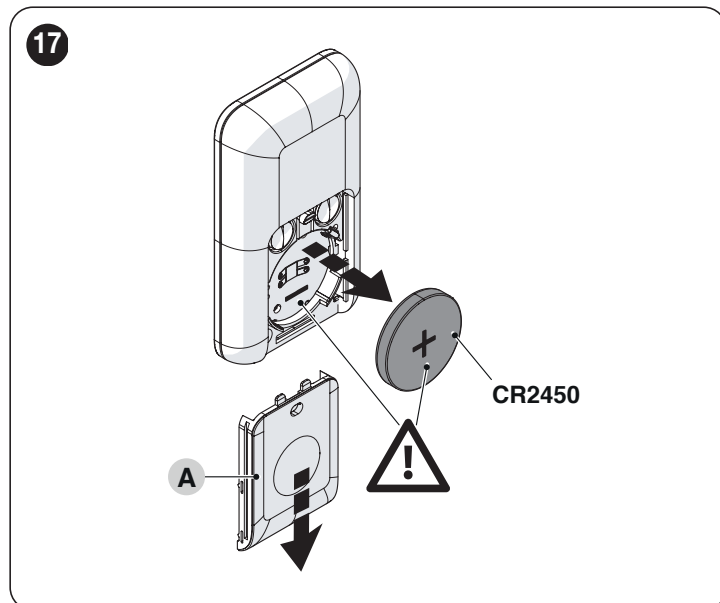
### 14.2 MODELE MINIDOMI1 I MINIDOMI6

Aby wymienić baterię (Rysunek 17):

1. zsunąć pokrywę ochronną (A)
2. wysunąć baterię i wymienić ją na inną, tego samego rodzaju.



**Podczas wkładania nowej baterii zwrócić uwagę na to, aby przestrzegać biegunowości.**



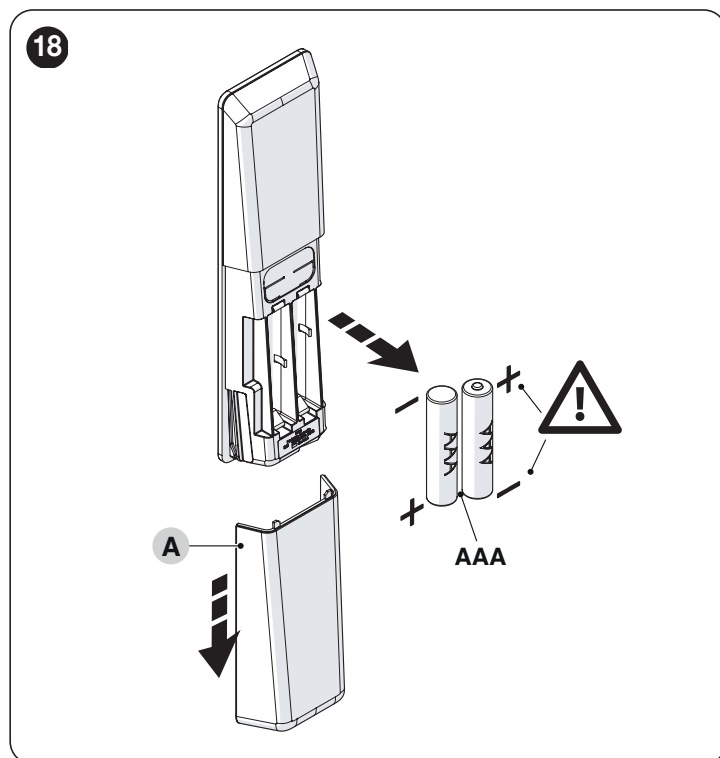
### 14.3 MODELE DOMIP1, DOMIP1SV, DOMIP6, DOMIP6SV I DOMIP18V

Aby wymienić baterię (Rysunek 18):

1. zsunąć pokrywę ochronną (A)
2. wysunąć baterię i wymienić ją na inną, tego samego rodzaju.



**Podczas wkładania nowej baterii zwrócić uwagę na to, aby przestrzegać biegunowości.**



## 15 UTYLIZACJA PRODUKTU


 Opiswane w tej instrukcji urządzenie jest integralną częścią automatyki, w związku z tym musi być poddawane utylizacji razem z nią.

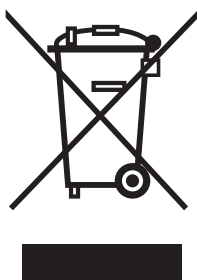
Zarówno operacje montażu, jak również i demontażu po zakończeniu okresu eksploatacji urządzenia, muszą być wykonywane przez personel wykwalifikowany.

Produkt składa się z różnych materiałów: niektóre z nich mogą być poddawane recyklingowi, inne są przeznaczone do utylizacji. Zalecamy zapoznanie się z informacjami na temat recyklingu i utylizacji przewidzianymi w lokalnie obowiązujących przepisach dla danej kategorii produktu.

 **UWAGA!**

Niektóre części urządzenia mogą zawierać substancje zanieczyszczające lub niebezpieczne, które, jeżeli zostaną rozrzucone w otoczeniu, mogą wywierać szkodliwy wpływ na środowisko i zdrowie ludzkie.

 Jak wskazuje symbol zamieszczony obok, zabrania się wyrzucania urządzenia razem z odpadami domowymi. Należy więc przeprowadzić "selektywną zbiórkę odpadów", zgodnie z metodami przewidzianymi przez przepisy obowiązujące na Waszym terytorium lub oddać urządzenie do sprzedawcy podczas dokonywania zakupu nowego ekwiwalentnego urządzenia.



 **UWAGA!**

Lokalne przepisy mogą przewidywać wysokie kary za nielegalną utylizację urządzenia.

### 15.1 UTYLIZACJA BATERII


 **UWAGA!**

Przed zutylizowaniem urządzenia należy wyjąć z niego baterie.

Baterie należy usunąć w bezpieczny sposób.

Rozładowana bateria zawiera substancje zanieczyszczające, nie należy jej więc wyrzucać razem z odpadami domowymi. Należy ją poddać utylizacji, zgodnie z metodami zbiórki selektywnej i przepisami obowiązującymi w danym kraju.

## 16 PARAMETRY TECHNICZNE

 Zamieszczona charakterystyka techniczna odnosi się do temperatury otoczenia wynoszącej 20°C (± 5°C). Nice S.p.A. zastrzega sobie prawo do wprowadzania zmian produktu w którejkolwiek chwili, gwarantując jego funkcjonalność i przewidziane zastosowanie.


 Zasięg nadajników i zdolność odbioru odbiorników są w wysokim stopniu uzależnione od innych urządzeń (alarmów, słuchawek radiowych itp.) pracujących w danej strefie na tej samej częstotliwości. W takim przypadku, Nice S.p.A. nie może udzielić żadnej gwarancji na rzeczywistą wielkość zasięgu urządzeń.

Tabela 1

PARAMETRY TECHNICZNE			
Opis	Parametry techniczne		
	DOMI P	DOMI W	MINIDOMI
Typologia	Nadajnik dwukierunkowy		
Zasilanie	bateria alkaliczna 2 x 1.5Vdc typu AAA	bateria litowa 3 Vdc typu CR2450	
Żywotność baterii	szacowana na 3 lata przy wydaniu 10 poleceń dziennie		
Częstotliwość	433.92 MHz		
Moc promieniowania (ERP)	< 10 mW		
Kodowanie radiowe	BD - O-Code		
Temperatura robocza	-5°C ... +55 °C		
Stopień ochrony	IP 40 (zastosowanie w domu lub w pomieszczeniach zabezpieczonych)		
Wymiary	155x43x23 mm	50x50x13 mm	71x41x12 mm
Masa	75 g	24 g	27 g

## 17 ZGODNOŚĆ

### 17.1 UPROSZCZONA DEKLARACJA ZGODNOŚCI CE

Producent Nice S.p.A. oświadcza na własną odpowiedzialność, że produkt DOMIW1, DOMIW6, DOMIP1, DOMIP1SV, DOMIP6, DOMIP6SV, DOMIP18V, MINIDOMI1 e MINIDOMI6 jest zgodny z dyrektywą 2014/53/UE.

Kompletny tekst deklaracji zgodności CE jest udostępniany pod następującym adresem internetowym: <https://www.niceforyou.com/en/support>.

## 18 URZĄDZENIA DODATKOWE

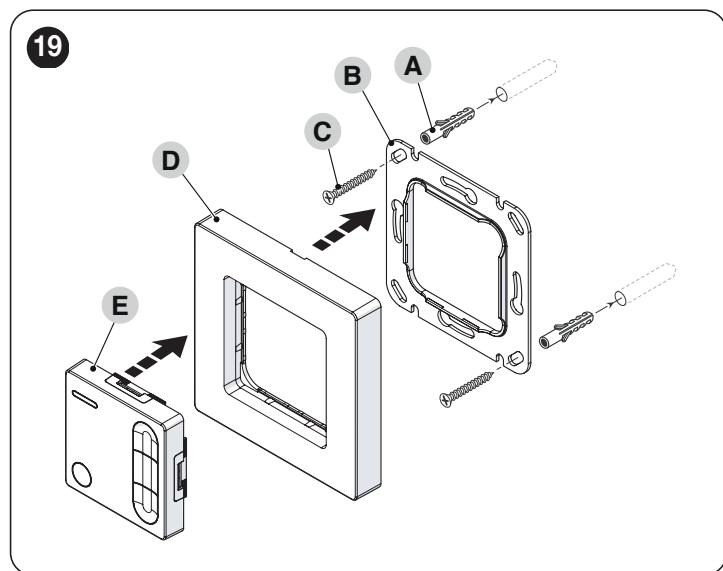
Nadajniki **DOMI** mogą być wyposażone w płytki do mocowania na ścianie. Dla modeli **DOMIP1**, **DOMIP1SV**, **DOMIP6**, **DOMIP6SV** i **DOMIP18V** są one zawarte w opakowaniu, natomiast dla wszystkich pozostałych modeli można je zamówić osobno w zależności od wybranego nadajnika.

Do mocowania płyt na ścianie:

1. wywierć ścianę i umieść kołki (**A**) do wyboru w zależności od powierzchni montażowej
2. ustawić płytę (**B**) i przymocować ją za pomocą śrub (**C**)
3. umieścić pokrywę płyty (**D**).

W tej chwili będzie możliwe ustawienie nadajnika (**E**) w odpowiedniej lokalizacji.

### 18.1 MODELE DOMIW1 I DOMIW6

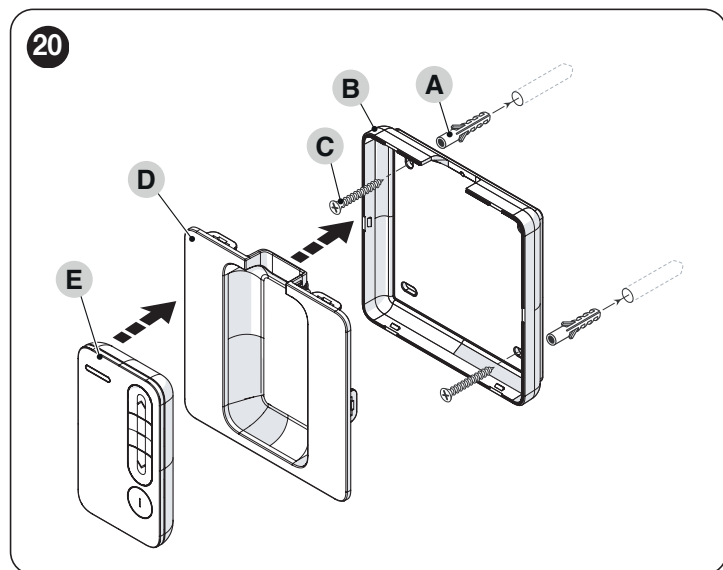


 Płytę mocującą (**B**) należy instalować na gładkich i płaskich ścianach.

 Ustawić nadajnik (**E**) w pokrywie płyty (**D**) i podczepić go do płyty mocującej (**B**).

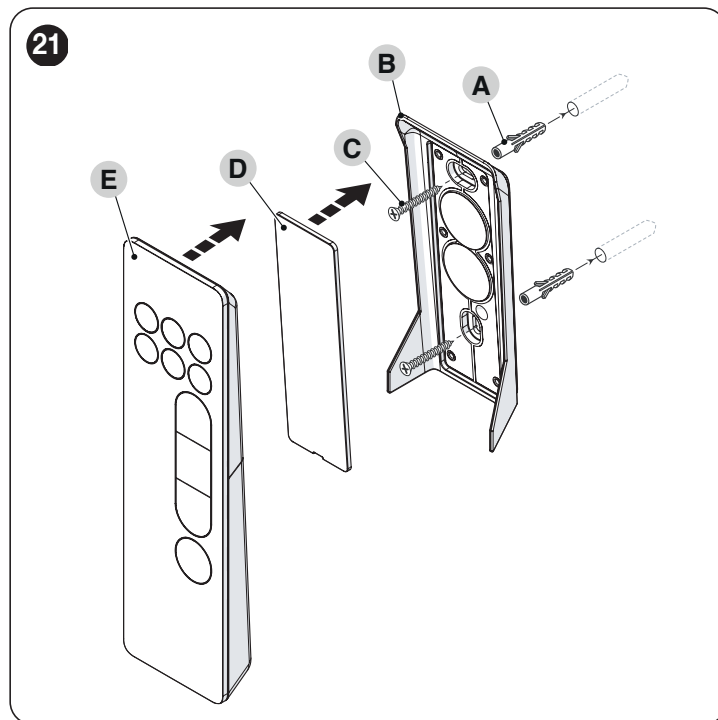
### 18.2 MODELE MINIDOMI1 I MINIDOMI6

(Rysunek 20 - do zamówienia osobno)



### 18.3 MODELE DOMIP1, DOMIP1SV, DOMIP6, DOMIP6SV I DOMIP18V

(Rysunek 21 - załączona do opakowania)





**Nice SpA**  
Via Callalta, 1  
31046 Oderzo TV Italy  
info@niceforyou.com

[www.niceforyou.com](http://www.niceforyou.com)