

Радиочастотный интерфейс BiDi-Wi-Fi

RU - Инструкции и предупреждения для УСТАНОВЩИКА
по установке и настройке блоков управления Nice

Инструкции для КОНЕЧНОГО ПОЛЬЗОВАТЕЛЯ
для управления устройствами автоматики Nice для гаражных ворот и дверей

КРАТКОЕ СОДЕРЖАНИЕ

1	ПРЕДУПРЕЖДЕНИЯ И ОБЩИЕ МЕРЫ ПРЕДОСТОРОЖНОСТИ	2
2	ОПИСАНИЕ ИЗДЕЛИЯ	3
2.1	Перечень компонентов, входящих в состав изделия	3
3	МОНТАЖ	3
3.1	Предварительные проверки перед установкой	3
3.2	Установка	3
3.2.1	Настройка приложения «MyNice Pro» для УСТАНОВЩИКА	4
3.2.2	Настройка приложения «MyNice» для КОНЕЧНОГО ПОЛЬЗОВАТЕЛЯ	4
4	СИГНАЛЫ СВЕТОДИОДОВ	4
5	СБРОС	5
5.1	Сброс Wi-Fi	5
5.2	Полный сброс	5
5.3	Сброс прошивки	5
6	ТЕХНИЧЕСКИЕ ХАРАКТЕРИСТИКИ	5
7	УТИЛИЗАЦИЯ ИЗДЕЛИЯ	5



ВНИМАНИЕ! – Это руководство содержит важные инструкции и предупреждения для обеспечения личной безопасности. Внимательно прочитайте все части этого руководства. В случае сомнений немедленно приостановите установку и обратитесь в службу технической поддержки Nice.



ВНИМАНИЕ! – Важные инструкции: храните это руководство в надежном месте, чтобы в будущем можно было проводить техническое обслуживание и утилизацию изделия.



ВНИМАНИЕ! – Все операции по установке и подключению должны выполняться только квалифицированным и компетентным персоналом при отключенном от питания блоке управления.

- Это изделие можно использовать только в помещениях, либо необходимо будет защитить его от воздействия атмосферных факторов посредством кожуха блока управления.
- Не открывайте защитный корпус прибора, так как он содержит неремонтопригодные электрические цепи.
- Упаковочный материал изделия должен утилизироваться в строгом соответствии с требованиями местных норм.
- Не вносите изменения в какие бы то ни было части изделия. Действия, отличные от указанных здесь, могут вызвать сбои в работе. Изготовитель не несет никакой ответственности за последствия, вызванные изменением конструкции прибора.
- Не размещайте изделие вблизи источников тепла и не подвергайте его воздействию открытого пламени. Такие действия могут повредить изделие и вызвать сбои в его работе.
- Это изделие не предназначено для использования людьми (включая детей) с ограниченными физическими, сенсорными или умственными способностями или не имеющими необходимого опыта и знаний в использовании подобного оборудования. Необходимо обеспечить наблюдение и инструктаж по использованию изделия лицом, ответственным за его безопасность.
- Следите за тем, чтобы дети не играли с изделием.
- Прочитайте предупреждения, содержащиеся в руководстве по эксплуатации двигателя, для которого подключается интерфейс **BiDi-WiFi**.
- Обращайтесь с изделием осторожно, стараясь не раздавить, не подвергнуть ударам и не уронить его, во избежание повреждения изделия.

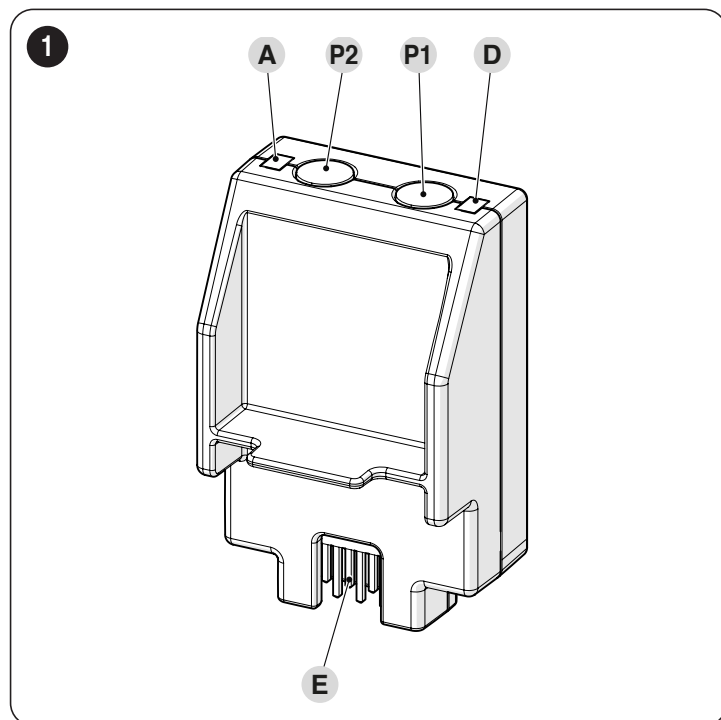
2 ОПИСАНИЕ ИЗДЕЛИЯ

Принадлежность **BiDi-WiFi** — это устройство, которое с помощью связи Wi-Fi позволяет настраивать и управлять автоматическими системами Nice Gate&Door, совместимыми с протоколом BusT4.

ВНИМАНИЕ! – Любое использование, отличное от указанного здесь, или в условиях среды, отличных от указанных в настоящем руководстве, считается ненадлежащим и строго запрещено!

2.1 ПЕРЕЧЕНЬ КОМПОНЕНТОВ, ВХОДЯЩИХ В СОСТАВ ИЗДЕЛИЯ

На «Рис. 1» приведены основные детали, из которых состоит **BiDi-WiFi**.



- A ИНДИКАТОР Wi-Fi
- P2 КНОПКА образования пары
- P1 КНОПКА сброса (см. главу **СБРОС**)
- D Светодиод питания
- E РАЗЪЕМ блока управления

3 МОНТАЖ

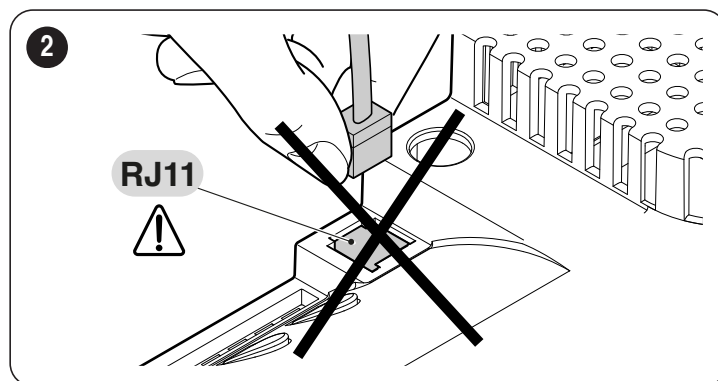
3.1 ПРЕДВАРИТЕЛЬНЫЕ ПРОВЕРКИ ПЕРЕД УСТАНОВКОЙ

Монтаж должен выполняться квалифицированным персоналом в соответствии с текущим законодательством, стандартами и постановлениями, а также положениями настоящего руководства.

ВНИМАНИЕ! – Если вы используете соединение BusT4 для интерфейса IBT4N, устройство **BiDi-WiFi** нельзя будет подключить к блоку управления.

Перед установкой изделия необходимо:

- убедиться в наличии блока управления Gate&Door Nice, в котором имеется разъем IBT4N. Блоки управления с телефонным разъемом RJ11 несовместимы с **BiDi-WiFi** («Рисунок 2»)

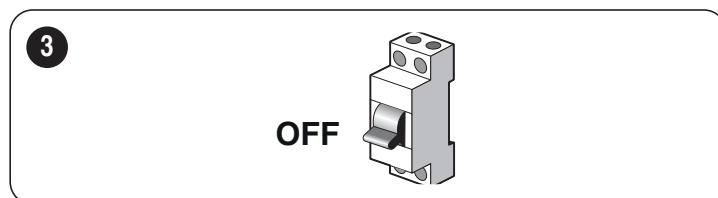


- иметь смартфон с системой Android 6.0.2 или выше или iPhone с системой iOS 14.0 или выше
- установить и настроить на смартфоне приложения **MyNice Pro** (для установщика) и **MyNice** (для конечного пользователя), которые можно загрузить с Play Store или Apple Store.

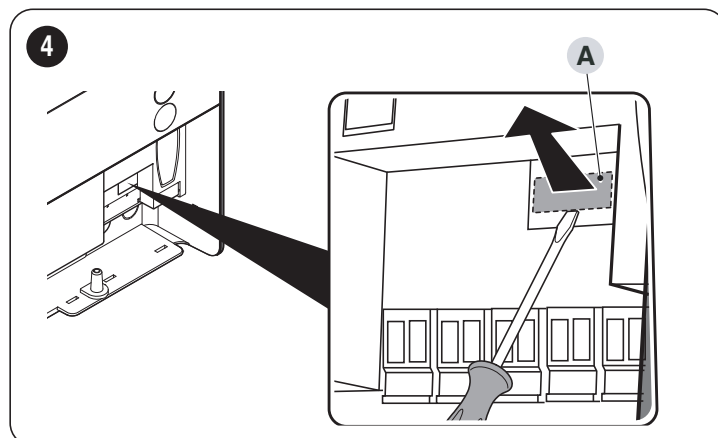
3.2 УСТАНОВКА

Для установки **BiDi-WiFi** необходимо:

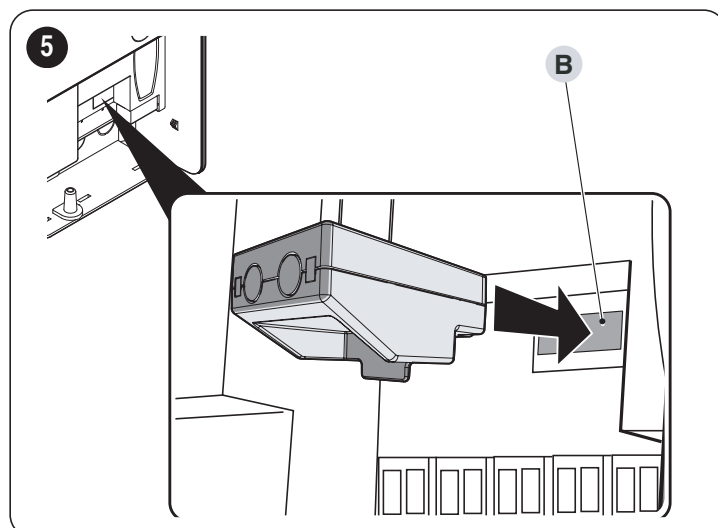
- отключить питание блока управления автоматикой («Рисунок 3»)
- все светодиоды блока управления должны быть выключены, прежде чем будет продолжен монтаж



- при наличии снять пластиковые элементы (A) с разъема IBT4N и убедиться в отсутствии несоответствий («Рисунок 4»)



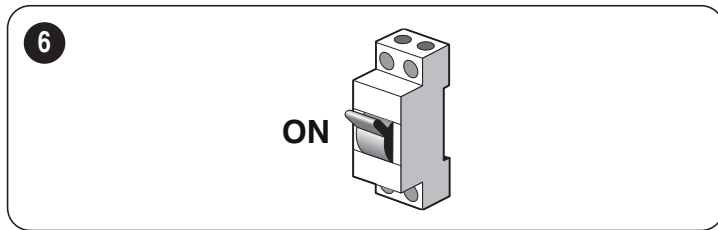
- вставить **BiDi-WiFi** в разъем IBT4N (B) блока управления («Рисунок 5»)



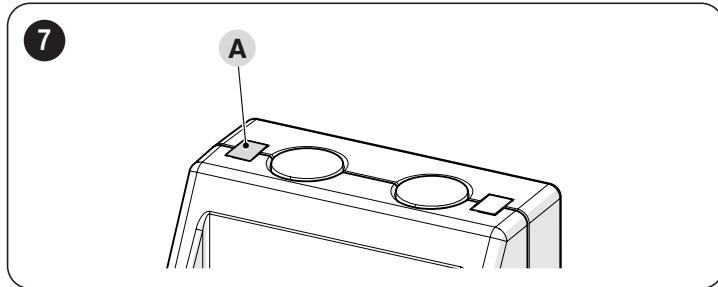


ВНИМАНИЕ! – При неправильной установке BiDi-WiFi может нанести непоправимый вред блоку управления.

- подать питание на блок управления («Рисунок 6»)



- следует дождаться, пока светодиод WiFi (A) не начнет мигать («Рисунок 7»)



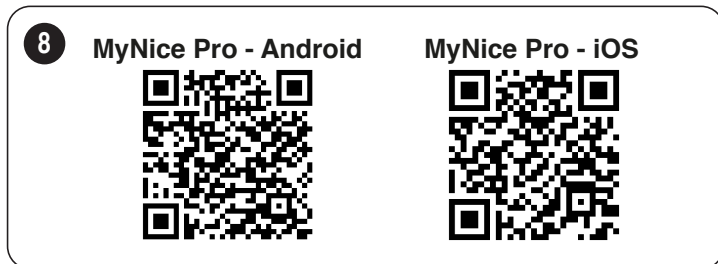
- сейчас можно сделать выбор из следующих вариантов настройки в зависимости от использования BiDi-WiFi



Прежде чем приступить к настройке, убедитесь, что светодиодный индикатор Wi-Fi мигает зеленым светом, а индикатор питания горит зеленым светом. В противном случае необходимо выполнить полный сброс (см. параграф *Полный сброс*).

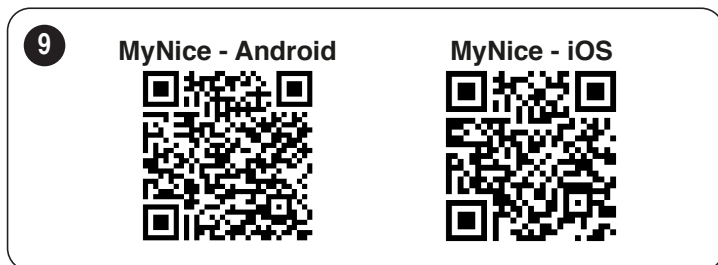
3.2.1 НАСТРОЙКА ПРИЛОЖЕНИЯ «MUNICE PRO» ДЛЯ УСТАНОВЩИКА

- Настроить BiDi-WiFi с помощью приложения MyNice Pro со смартфона, следуя инструкциям, содержащимся в соответствующем руководстве по эксплуатации, которое можно скачать здесь [«Ссылка»](#).
- настройка будет завершена, когда светодиод WiFi (A) загорится немигающим зеленым светом («Рисунок 7»).



3.2.2 НАСТРОЙКА ПРИЛОЖЕНИЯ «MUNICE» ДЛЯ КОНЕЧНОГО ПОЛЬЗОВАТЕЛЯ

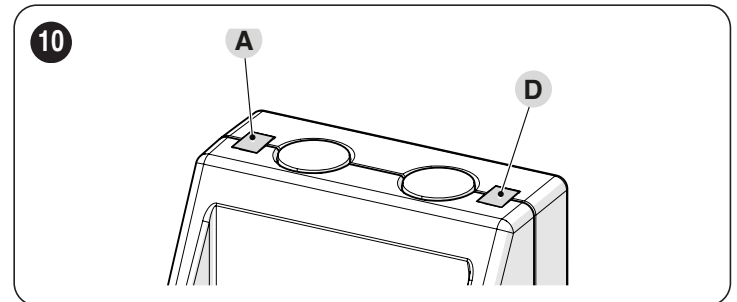
- Настройте BiDi-WiFi с помощью приложения для смартфона MyNice, добавив новое устройство автоматике посредством Wi-Fi.
- настройка будет завершена, когда индикатор Wi-Fi (A) загорится немигающим зеленым светом (подключен к Wi-Fi и облаку) или немигающим оранжевым светом (не подключен к облаку) («Рисунок 7»).



4

СИГНАЛЫ СВЕТОДИОДОВ

В зависимости от рабочего состояния BiDi-WiFi светодиоды (A) и (D) могут гореть немигающим или мигающим светом («Рисунок 10»).



В «Таблица 1» указаны значения сигналов, подаваемых светодиодами.

Таблица 1

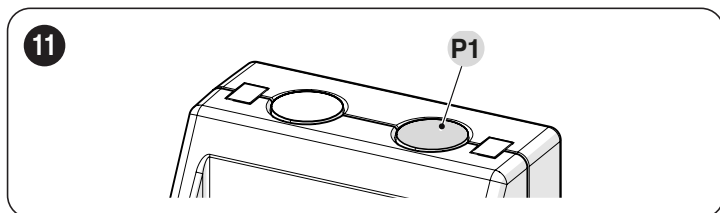
СИГНАЛЫ СВЕТОДИОДОВ			
Состояние Светодиод WiFi (A)	Состояние Светодиод питания (D)	Продолжительность состояния	Описание
Не горит	Не горит	Постоянный	BiDi-WiFi выключен.
Немигающий зеленый свет	Немигающий зеленый свет	Постоянный	УСТАНОВЩИК: BiDi-WiFi настроен и подключен смартфон. ПОЛЬЗОВАТЕЛЬ: BiDi-WiFi настроен и подключен к облаку.
Оранжевый немигающий свет	Немигающий зеленый свет	Постоянный	УСТАНОВЩИК: BiDi-WiFi настроен, но смартфон не подключен. ПОЛЬЗОВАТЕЛЬ: BiDi-WiFi настроен и подключен к сети Wi-Fi, но не подключен к облаку.
Зеленый мигающий свет	Немигающий зеленый свет	Временный (около 30 минут)	BiDi-WiFi не настроен. Используйте приложение для смартфона, чтобы настроить устройство.
Не горит	Немигающий зеленый свет	Постоянный	BiDi-WiFi не был настроен в течение 30 минут после включения. Выключите и снова включите устройство, чтобы продолжить настройку.
Оранжевый мигающий свет	Оранжевый мигающий свет	Временный (максимум 5 минут)	BiDi-WiFi обновляется.
-	Красный немигающий свет	Постоянный	Неисправность системы. Обратитесь в службу технической поддержки Nice.
Красный немигающий свет	-	Постоянный	Неисправность модуля Wi-Fi. Обратитесь в службу технической поддержки Nice.
Красный мигающий свет	-	Постоянный	ПОЛЬЗОВАТЕЛЬ: Не удалось подключиться к Wi-Fi. Проверьте настройки сети Wi-Fi или выполните «Сброс Wi-Fi» (см. параграф <i>Сброс Wi-Fi</i>).

5 СБРОС

5.1 СБРОС WI-FI

Вы можете сбросить настройки Wi-Fi **BiDi-WiFi**. Чтобы сделать это:

- нажмите и удерживайте нажатой КНОПКУ сброса (**P1**) в течение **не менее 3 секунд**: все светодиодные индикаторы будут мигать зеленым светом
- отпустите КНОПКУ сброса (**P1**). **BiDi-WiFi** перезапустится и будет ждать новой настройки Wi-Fi («**Рисунок 11**»).



5.2 ПОЛНЫЙ СБРОС

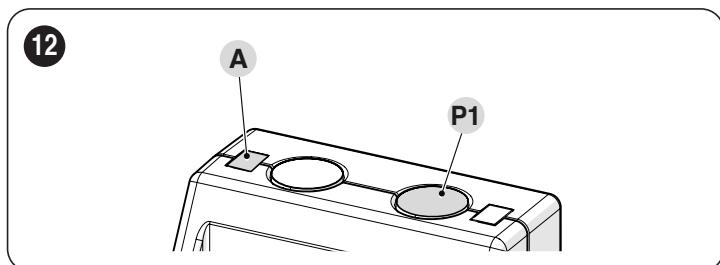
Можно выполнить полный сброс **BiDi-WiFi**, чтобы удалить все настройки (пользовательские настройки, файл журнала и конфигурацию Wi-Fi). Для этого необходимо:

- удерживайте нажатой КНОПКУ сброса (**P1**) в течение **не менее 10 секунд**: все светодиодные индикаторы будут мигать красным светом
- отпустите КНОПКУ сброса (**P1**) и дождитесь перезапуска устройства («**Рисунок 11**»).

5.3 СБРОС ПРОШИВКИ

Можно выполнить полное восстановление предыдущей версии прошивки и удалить все настройки (пользовательские настройки, файл журнала и конфигурацию Wi-Fi). Для этого необходимо:

- удерживая включенным **BiDi-WiFi**, запитать блок управления, нажав КНОПКУ сброса (**P1**). Светодиод передачи данных (**A**) мигает красным светом
- удерживать нажатой КНОПКУ сброса (**P1**) в течение не менее 10 секунд: светодиод передачи данных (**A**) перестанет мигать
- отпустить КНОПКУ сброса (**P1**) («**Рисунок 12**»).



6 ТЕХНИЧЕСКИЕ ХАРАКТЕРИСТИКИ



Все технические характеристики приведены для температуры окружающей среды 20°C (± 5°C). Nice S.p.A. оставляет за собой право вносить изменения в конструкцию изделия в любой момент по собственному усмотрению, сохраняя при этом неизменными его функции и назначение.

Таблица 2

ТЕХНИЧЕСКИЕ ХАРАКТЕРИСТИКИ	
Описание	Техническая характеристика
Название изделия	BiDi-WiFi
Основное питание	12-24V==
Максимальная потребляемая мощность	1.2 W
Тип интерфейса Wi-Fi с внутренней антенной	802.11b/g/n – 2,4 ГГц клиент / AP (P < 20 dBm EIRP)
Безопасность Wi-Fi	OPEN/WEP/WPA-PSK/WPA2-PSK
Bluetooth®	v4.2 BR/EDR/BLE
Рабочая температура	-20°C ... +50°C
Температура хранения	-25°C ... +70°C
Влажность при эксплуатации	15% - 85%
Размеры (ДхГхВ)	43,9 x 27,5 x 21 mm
Вес	15 g
Класс защиты (IP)	40

7 УТИЛИЗАЦИЯ ИЗДЕЛИЯ



Данное изделие является неотъемлемой частью автоматического механизма и должно утилизироваться вместе с ним.

Как для операций установки, по окончании срока службы данного изделия операции демонтажа должны выполняться квалифицированным персоналом.

Данное изделие состоит из материалов различных типов: некоторые могут использоваться повторно, а другие должны утилизироваться. Рекомендуется ознакомиться с системами переработки или утилизации, которые предусмотрены нормами, действующими в месте эксплуатации, для данной категории изделий.



ВНИМАНИЕ

Некоторые части изделия могут содержать загрязняющие или опасные вещества, которые при попадании в окружающую среду могут оказывать вредное воздействие на окружающую среду и на здоровье людей.



Как указывает расположенный рядом символ, запрещено утилизировать данное изделие вместе с бытовыми отходами. Необходимо выполнить “раздельный сбор” для утилизации способами, которые предусмотрены нормами, действующими в месте эксплуатации, или сдать изделие продавцу при покупке нового аналогичного изделия.



ВНИМАНИЕ

Нормы, действующие на местном уровне, могут предусматривать серьезные санкции в случае противозаконной утилизации данного изделия.



Nice SpA
Via Callalta, 1
31046 Oderzo TV Italy
info@niceforyou.com

www.niceforyou.com

IS0785B00PU_15-06-2023