

Interfejs radiowy BiDi-WiFi

PL - Instrukcje i uwagi dla INSTALATORA

w celu instalacji i konfiguracji centrali sterujących Nice

Instrukcje dla UŻYTKOWNIKA KOŃCOWEGO

do sterowania automatyką Nice do bram wjazdowych i garażowych

SPIS TREŚCI

1	OGÓLNE INSTRUKCJE I ZALECENIA DOTYCZĄCE BEZPIECZEŃSTWA	2
2	OPIS PRODUKTU	3
2.1	Wykaz części wchodzących w skład produktu	3
3	MONTAŻ	3
3.1	Kontrole wstępne do wykonania przed montażem	3
3.2	Montaż	3
3.2.1	Konfiguracja aplikacji „MyNice Pro” dla INSTALATORA	4
3.2.2	Konfiguracja aplikacji „MyNice” dla UŻYTKOWNIKA KOŃCOWEGO	4
4	SYGNAŁY DIOD	4
5	RESETOWANIE	5
5.1	Reset Wi-Fi	5
5.2	Kasowanie całkowite	5
5.3	Kasowanie firmware	5
6	PARAMETRY TECHNICZNE	5
7	UTYLIZACJA PRODUKTU	5



UWAGA! – Dokument zawiera instrukcje i ostrzeżenia ważne dla bezpieczeństwa osób. **Uważnie przeczytać wszystkie części niniejszej instrukcji. W razie wątpliwości, natychmiast wstrzymać instalację i skontaktować się z Pomocą Techniczną Nice.**



UWAGA! – Ważne wskazówki: przechowywać niniejszą instrukcję w bezpiecznym miejscu, aby umożliwić jej konserwację i usuwanie produktu.



UWAGA! – Wszystkie instalacje i połączenia muszą być wykonane wyłącznie przez wykwalifikowany i kompetentny personel po odłączeniu centrali.

- Niniejszy produkt musi być używany wyłącznie wewnątrz lub, w razie użycia na zewnątrz, należy go chronić przed czynnikami atmosferycznymi za pomocą obudowy jednostki sterującej.
- Nie otwierać obudowy zabezpieczającej urządzenia, ponieważ zawiera obwody elektryczne, których nie można naprawić.
- Materiał opakowaniowy produktu podlega utylizacji zgodnie z obowiązującymi przepisami lokalnymi.
- Nie wykonywać modyfikacji żadnej części urządzenia. Działania inne niż wymienione mogą powodować nieprawidłowe działanie urządzenia. Producent zrzeka się wszelkiej odpowiedzialności za szkody wynikające z wprowadzania zmian do urządzenia.
- Nie umieszczać urządzenia w pobliżu źródeł ciepła i nie narażać go na działanie otwartego ognia. Działania te mogą spowodować uszkodzenie produktu i nieprawidłowe działanie.
- Produkt nie jest przeznaczony do użycia przez osoby (w tym dzieci) o ograniczonych zdolnościach fizycznych, zmysłowych bądź umysłowych lub przez osoby nieposiadające odpowiedniego doświadczenia i wiedzy. Osoba odpowiedzialna za bezpieczeństwo ma obowiązek zapewnienia nadzoru i szkolenia w zakresie użycia urządzenia.
- Nie pozwalać dzieciom bawić się urządzeniem.
- Przeczytać ostrzeżenia w instrukcji silnika, do którego interfejsu jest podłączany **BiDi-WiFi**.
- Zachować ostrożność podczas obsługi produktu, upewniając się, że nie jest on zgniatany, uderzany lub upuszczony, aby nie dopuścić do uszkodzenia.

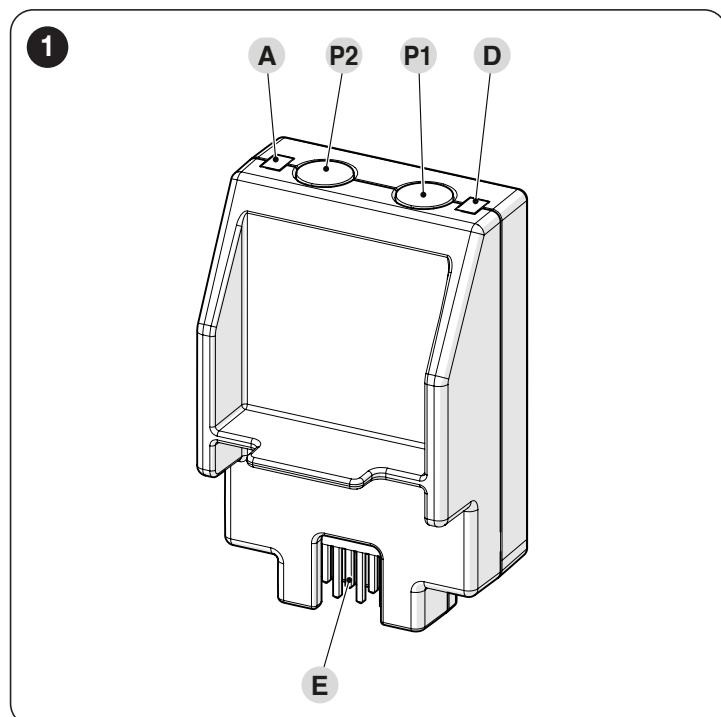
2 OPIS PRODUKTU

Urządzenie dodatkowe **BiDi-WiFi** za pomocą komunikacji WiFi, umożliwia konfigurację i kontrolę automatyki Nice Gate&Door kompatybilnej z protokołem BusT4.

UWAGA! – Wszelkie inne użycie, różne od opisanego lub wykorzystywanie produktu w warunkach otoczenia odmiennych, niż te, wskazane w niniejszej instrukcji jest niezgodne z przeznaczeniem i surowo zabronione!

2.1 WYKAZ CZĘŚCI WCHODZĄCYCH W SKŁAD PRODUKTU

Na „**Rysunku 1**” przedstawiono główne części, z których zbudowane jest urządzenie **BiDi-WiFi**.



- A** Dioda LED Wi-Fi
- P2** PRZYCISK Pairing
- P1** PRZYCISK Reset (zob. rozdział **RESETOWANIE**)
- D** Dioda Power
- E** ZŁĄCZE Centrali sterującej

3 MONTAŻ

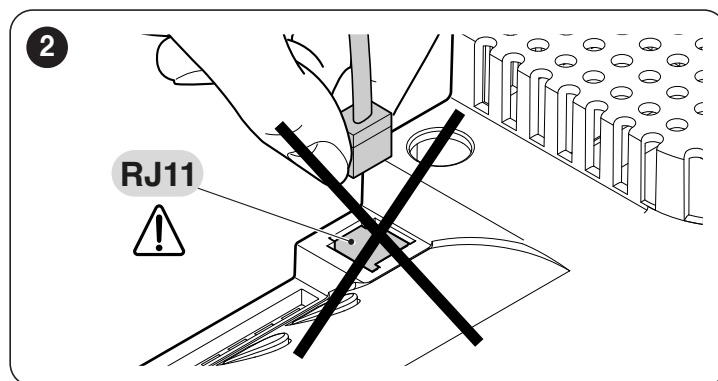
3.1 KONTROLE WSTĘPNE DO WYKONANIA PRZED MONTAŻEM

UWAGA! Instalacja urządzenia musi być wykonana przez wykwalifikowany personel, zgodnie z przepisami, normami i uregulowaniami prawnymi, oraz według niniejszej instrukcji.

UWAGA! W przypadku użycia połączenia BusT4 do interfejsu IBT4N, urządzenie BiDi-WiFi nie będzie mogło być podłączone do centrali.

Przed przystąpieniem do montażu urządzenia należy:

- sprawdzić i przygotować centralę Gate&Door Nice, w której jest obecne złącze IBT4N. Centrale ze złączem telefonicznym RJ11 nie są kompatybilne z **BiDi-WiFi** („**Rysunek 2**”)

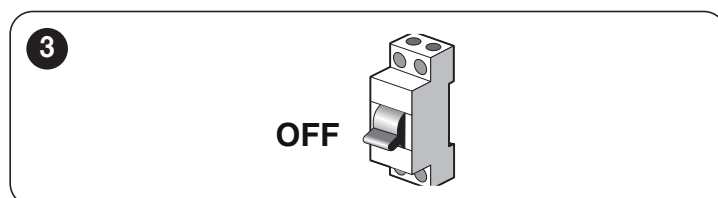


- być w posiadaniu smartfona z systemem Android 6.0.2 lub nowszym albo iPhone'a z systemem iOS 14.0 lub nowszym
- mieć zainstalowane na smartfonie i skonfigurowane aplikacje **MyNice Pro** (dla instalatora) i **MyNice** (dla użytkownika końcowego), które można pobrać ze Sklepu Play lub Apple Store.

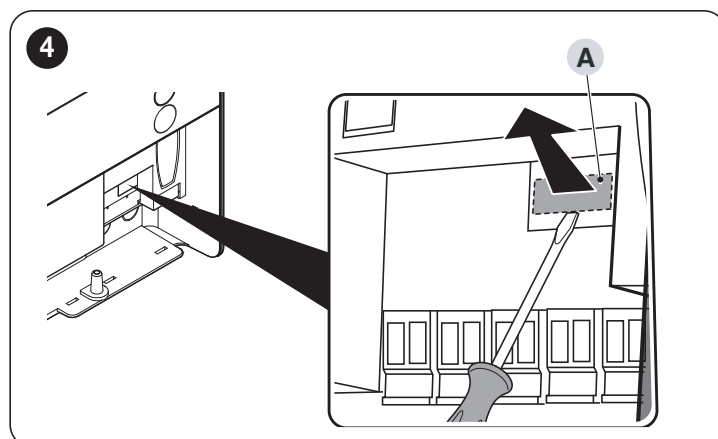
3.2 MONTAŻ

W celu dokonania montażu **BiDi-WiFi**:

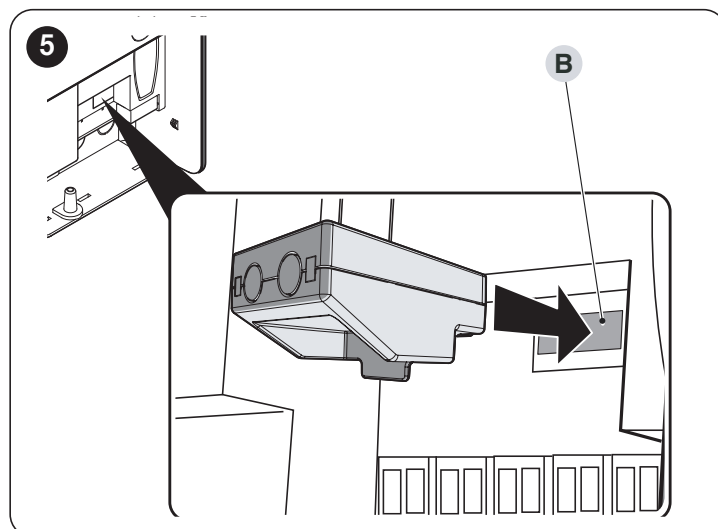
- odłączyć zasilanie centrali od automatyki („**Rysunek 3**”)
- przed kontynuacją zgasić wszystkie diody centrali



- jeśli są obecne, wyjąć elementy z tworzywa sztucznego (**A**) ze złącza IBT4N i upewnić się, że nie występują nieprawidłowości („**Rysunek 4**”)



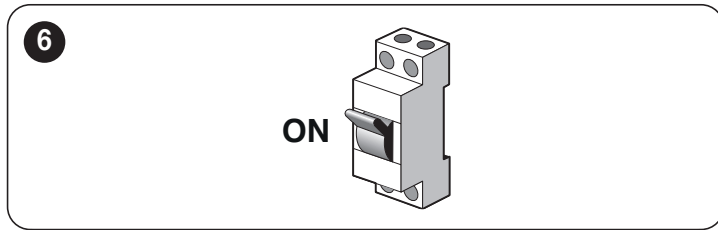
- włożyć **BiDi-WiFi** do złącza IBT4N (**B**) centrali („**Rysunek 5**”)



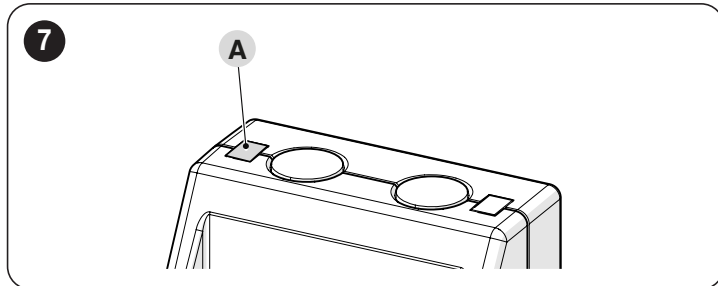


UWAGA! W razie nieodpowiedniego umieszczenia, BiDi-WiFi może uszkodzić trwale centralę.

- podłączyć zasilanie do centrali („Rysunek 6”)



- odczekać, aż zacznie migać dioda WiFi (A) („Rysunek 7”)



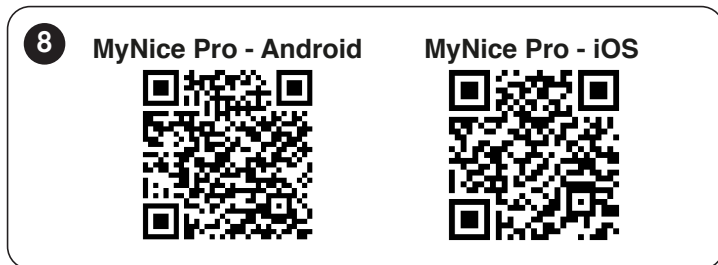
- teraz można wybrać jedną z dwóch różnych konfiguracji, w zależności od zastosowania BiDi-WiFi.



Przed przystąpieniem do konfiguracji upewnić się, że dioda LED Wi-Fi miga na zielono, a dioda LED zasilania świeci na zielono. W przeciwnym razie konieczne jest wykonanie pełnego resetu (zob. pkt *Kasowanie całkowite*).

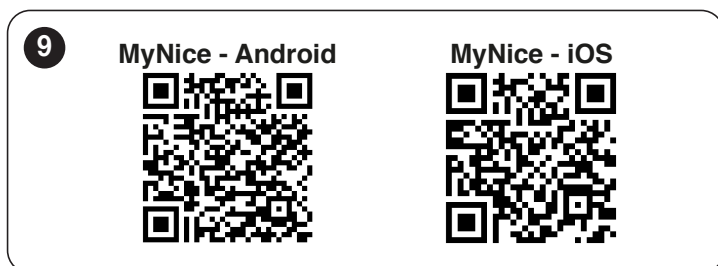
3.2.1 KONFIGURACJA APLIKACJI „MYNICE PRO” DLA INSTALATORA

- Skonfigurować BiDi-WiFi przy użyciu aplikacji **MyNice Pro** w smartfonie, postępując zgodnie z instrukcjami zamieszczonymi w odpowiedniej instrukcji, którą można pobrać z [„link”](#).
- konfiguracja będzie zakończona, gdy DIODA WiFi (A) będzie świecić stałym, zielonym światłem („Rysunek 7”).



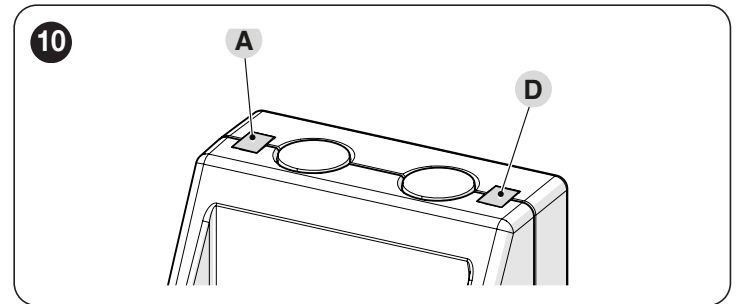
3.2.2 KONFIGURACJA APLIKACJI „MYNICE” DLA UŻYTKOWNIKA KOŃCOWEGO

- Skonfigurować BiDi-WiFi za pomocą aplikacji **MyNice** z poziomu smartfona, dodając nowy system automatyki przez Wi-Fi.
- konfiguracja zostanie zakończona, gdy dioda LED Wi-Fi (A) zaświeci się w trybie ciągłym na zielono (połączony z Wi-Fi i chmurą) lub na pomarańczowo (niepołączony z chmurą) („Rysunek 7”).



4 SYGNAŁY DIOD

W zależności od stanu funkcjonowania **BiDi-WiFi**, DIODY (A) i (D) mogą być podświetlone w sposób stały lub migający („Rysunek 10”).



W „Tabela 1” wskazano znaczenia sygnalizacji DIOD.

Tabela 1

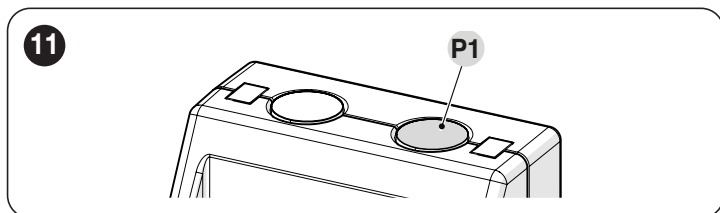
SYGNAŁY DIOD			
Stan Dioda WiFi (A)	Stan Dioda Power (D)	Czas trwania stanu	Opis
Zgaszona	Zgaszona	Staż	BiDi-WiFi zgaszona. INSTALATOR: BiDi-WiFi skonfigurowany i podłączony smartfon. UŻYTKOWNIK: BiDi-WiFi skonfigurowany i połączony z chmurą.
Zielone stałe	Zielone stałe	Staż	INSTALATOR: BiDi-WiFi skonfigurowany, ale nie podłączono żadnego smartfona. UŻYTKOWNIK: BiDi-WiFi skonfigurowany i połączony z siecią Wi-Fi, ale niepołączony z chmurą.
Staż pomarańczowe	Zielone stałe	Staż	BiDi-WiFi nie skonfigurowany. Aby skonfigurować urządzenie dodatkowe, należy użyć aplikacji w smartfonie.
Zielone migające	Zielone stałe	Przejściowy (około 30 minut)	BiDi-WiFi nie został skonfigurowany w ciągu 30 minut od włączenia. Wyłączyć i ponownie włączyć urządzenie dodatkowe, aby przystąpić do konfiguracji.
Zgaszona	Zielone stałe	Staż	BiDi-WiFi w toku aktualizacji.
Pomarańczowe migające	Pomarańczowe migające	Przejściowy (maksymalnie 5 minut)	Anomalia systemu. Skontaktować się z Pomocą Techniczną Nice .
-	Czerwone stałe	Staż	Anomalia modułu WiFi. Skontaktować się z Pomocą Techniczną Nice .
Czerwone stałe	-	Staż	UŻYTKOWNIK: połączenie Wi-Fi nie powiodło się. Sprawdzić ustawienia sieci Wi-Fi lub wykonać „Reset Wi-Fi” (zob. pkt Reset Wi-Fi).
Czerwone migające	-	Staż	

5 RESETOWANIE

5.1 RESET WI-FI

Można zresetować ustawienia Wi-Fi urządzenia **BiDi-WiFi**. W tym celu:

- przytrzymać wciśnięty PRZYCISK Reset (**P1**) przez **co najmniej 3 sekundy**: wszystkie diody LED migają na zielono
- zwolnić PRZYCISK Reset (**P1**). **BiDi-WiFi** uruchomi się ponownie i będzie czekać na nową konfigurację Wi-Fi („**Rysunek 11**”).



5.2 KASOWANIE CAŁKOWITE

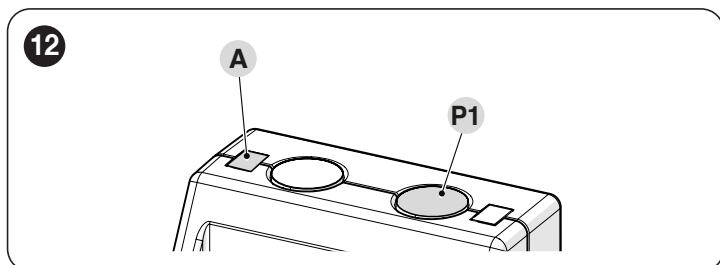
Możliwe jest całkowite skasowanie **BiDi-WiFi**, aby skasować wszystkie ustawienia (jak ustawienia użytkownika, pliki i konfiguracja Wi-Fi). W tym celu:

- przytrzymać wciśnięty PRZYCISK Reset (**P1**) przez **co najmniej 10 sekund**: wszystkie diody LED migają na czerwono
- zwolnić PRZYCISK Reset (**P1**) i zaczekać na ponowne uruchomienie urządzenia („**Rysunek 11**”).

5.3 KASOWANIE FIRMWARE

Możliwe jest przywrócenie poprzedniej wersji firmware i skasowanie wszystkich ustawień (ustawienia użytkownika, pliki i konfiguracja Wi-Fi). W tym celu:

- przytrzymując wciśnięty **BiDi-WiFi**, podłączyć zasilanie do centrali z wciśniętym PRZYCISKIEM Reset (**P1**). Dioda WiFi (**A**) miga w kolorze czerwonym
- przytrzymać wciśnięty PRZYCISK Reset (**P1**) przez przynajmniej 10 sekund: dioda WiFi (**A**) przestanie migać
- zwolnić PRZYCISK Reset (**P1**) („**Rysunek 12**”).



6 PARAMETRY TECHNICZNE



Zamieszczona charakterystyka techniczna odnosi się do temperatury otoczenia wynoszącej 20°C (± 5°C). Nice S.p.A. zastrzega sobie prawo do wprowadzania zmian produktu w którejkolwiek chwili, gwarantując jego funkcjonalność i przewidziane zastosowanie.

Tabela 2

PARAMETRY TECHNICZNE	
Opis	Parametry techniczne
Nazwa produktu	BiDi-WiFi
Zasilanie główne	12-24V \equiv
Maks. pobór mocy	1.2 W
Typ interfejsu WiFi z anteną wewnętrzną	802.11b/g/n – 2.4GHz klient / AP (P < 20 dBm EIRP)
Bezpieczeństwo WIFI	OPEN/WEP/WPA-PSK/WPA2-PSK
Bluetooth®	v4.2 BR/EDR/BLE
Temperatura robocza	-20°C ... +50°C
Temperatura przechowywania	-25°C ... +70°C
Wilgotność robocza	15% - 85%
Wymiary (Dł.xGł.xWys.)	43,9 x 27,5 x 21 mm
Masa	15 g
Stopień ochrony (IP)	40

7 UTYLIZACJA PRODUKTU



Opisywane w tej instrukcji urządzenie jest integralną częścią automatyki, w związku z tym musi być poddawane utylizacji razem z nią.

Zarówno operacje montażu, jak również i demontażu po zakończeniu okresu eksploatacji urządzenia, muszą być wykonywane przez personel wykwalifikowany.

Produkt składa się z różnych materiałów: niektóre z nich mogą być poddawane recyklingowi, inne są przeznaczone do utylizacji. Zalecamy zapoznanie się z informacjami na temat recyklingu i utylizacji przewidzianymi w lokalnie obowiązujących przepisach dla danej kategorii produktu.



UWAGA!

Niektóre części urządzenia mogą zawierać substancje zanieczyszczające lub niebezpieczne, które, jeżeli zostaną rozrzucone w otoczeniu, mogą wywierać szkodliwy wpływ na środowisko i zdrowie ludzkie.



Jak wskazuje symbol zamieszczony obok, zabrania się wyrzucania urządzenia razem z odpadami domowymi. Należy więc przeprowadzić "selektywną zbiórkę odpadów", zgodnie z metodami przewidzianymi przez przepisy obowiązujące na Waszym terytorium lub oddać urządzenie do sprzedawcy podczas dokonywania zakupu nowego ekwiwalentnego urządzenia.



UWAGA!

Lokalne przepisy mogą przewidywać wysokie kary za nielegalną utylizację urządzenia.



Nice SpA
Via Callalta, 1
31046 Oderzo TV Italy
info@niceforyou.com

www.niceforyou.com

IS0785B00PL_15-06-2023