

## Interfaccia radio BiDi-WiFi

**IT** - Istruzioni ed avvertenze per l'INSTALLATORE  
per installare e configurare centrali di comando Nice

Istruzioni per l'UTENTE FINALE  
per comandare le automazioni Nice per cancelli e porte da garage

## SOMMARIO

<b>1</b>	<b>AVVERTENZE E PRECAUZIONI GENERALI PER LA SICUREZZA</b> .....	<b>2</b>
<b>2</b>	<b>DESCRIZIONE DEL PRODOTTO</b> .....	<b>3</b>
2.1	Elenco delle parti che compongono il prodotto .....	3
<b>3</b>	<b>INSTALLAZIONE</b> .....	<b>3</b>
3.1	Verifiche preliminari all'installazione .....	3
3.2	Installazione .....	3
3.2.1	Configurazione dell'applicazione "MyNice Pro" per l'INSTALLATORE .....	4
3.2.2	Configurazione dell'applicazione "MyNice" per l'UTENTE FINALE .....	4
<b>4</b>	<b>SEGNALI LED</b> .....	<b>4</b>
<b>5</b>	<b>RESET</b> .....	<b>5</b>
5.1	WiFi reset .....	5
5.2	Reset totale .....	5
5.3	Firmware reset .....	5
<b>6</b>	<b>CARATTERISTICHE TECNICHE</b> .....	<b>5</b>
<b>7</b>	<b>SMALTIMENTO DEL PRODOTTO</b> .....	<b>5</b>



**ATTENZIONE!** – Questo manuale contiene istruzioni e avvertenze importanti per la sicurezza personale. Leggere attentamente tutte le parti di questo manuale. In caso di dubbi, sospendere immediatamente l'installazione e contattare l'Assistenza Tecnica Nice.



**ATTENZIONE!** – Istruzioni importanti: tenere questo manuale in un luogo sicuro per consentire future procedure di manutenzione e smaltimento di prodotto.



**ATTENZIONE!** – Tutte le operazioni di installazione e connessione devono essere condotte esclusivamente da personale qualificato e competente con la centrale disalimentata.

- Questo prodotto può essere utilizzato solo in ambienti interni o protetto dagli agenti atmosferici tramite l'involucro dell'unità di controllo.
- Non aprire la custodia di protezione dell'apparecchio, poiché contiene circuiti elettrici non riparabili.
- Il materiale dell'imballaggio del prodotto deve essere smaltito nel pieno rispetto della normativa presente a livello locale.
- Non modificare nessuna parte del dispositivo. Operazioni differenti da quelle specificate possono causare malfunzionamenti. Il produttore declina ogni responsabilità per danni causati da modifiche al prodotto.
- Non posizionare il dispositivo vicino a fonti di calore e non esporlo a fiamme libere. Queste azioni possono danneggiare il prodotto e causare malfunzionamenti.
- Questo prodotto non è pensato per l'utilizzo da parte di persone (bambini inclusi) con ridotte capacità fisiche, sensoriali o mentali o che non dispongono della necessaria esperienza e conoscenza nell'utilizzo. È necessario fornire supervisione e istruzione sull'utilizzo del prodotto da parte di una persona responsabile per la loro sicurezza.
- Assicurarsi che i bambini non giochino con il prodotto.
- Leggere le avvertenze nel manuale d'istruzione del motore nel quale l'interfaccia **BiDi-WiFi** viene connesso.
- Maneggiare il prodotto con cura, assicurandosi di non schiacciarlo, urtarlo o farlo cadere per evitare di danneggiarlo.

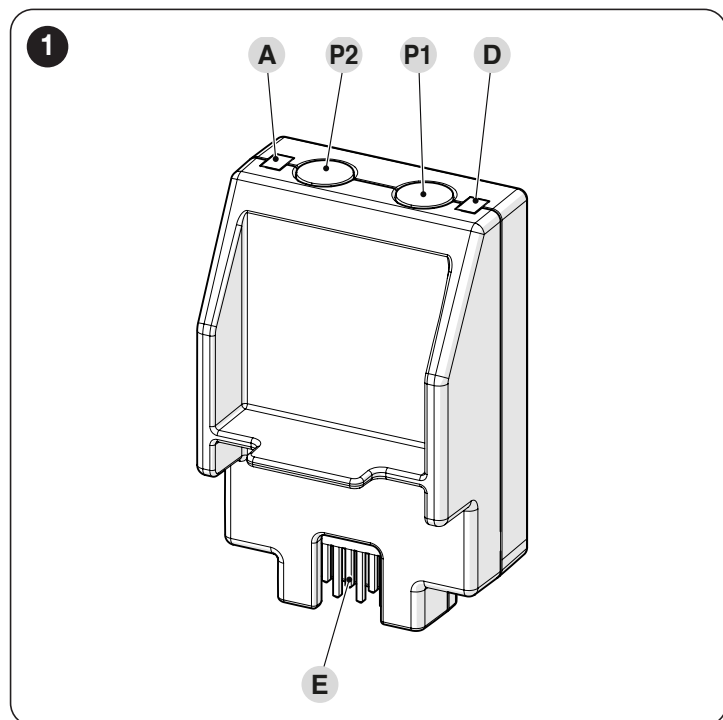
## 2 DESCRIZIONE DEL PRODOTTO

L'accessorio **BiDi-WiFi** è un dispositivo, che tramite la comunicazione WiFi, permette la configurazione e il controllo delle automazioni Nice Gate&Door compatibili con il protocollo BusT4.

**ATTENZIONE!** – Qualsiasi uso diverso da quello qui specificato o in condizioni ambientali diverse da quelle indicate nel presente manuale è da considerarsi improprio ed è severamente vietato!

### 2.1 ELENCO DELLE PARTI CHE COMPONGONO IL PRODOTTO

La "Figura 1" mostra le parti principali che compongono **BiDi-WiFi**.



- A WiFi LED
- P2 TASTO Pairing
- P1 TASTO Reset (vedere capitolo **RESET**)
- D LED Power
- E CONNETTORE Centrale di comando

## 3 INSTALLAZIONE

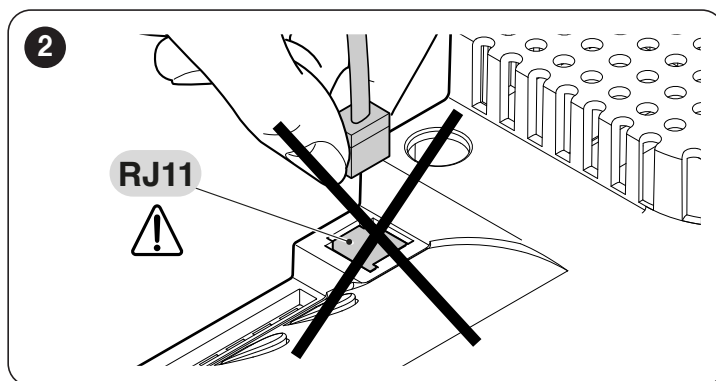
### 3.1 VERIFICHE PRELIMINARI ALL'INSTALLAZIONE

**ATTENZIONE!** L'installazione deve essere effettuata da personale qualificato, nel rispetto di leggi, norme e regolamenti e di quanto riportato nelle presenti istruzioni.

**ATTENZIONE!** – Se si utilizza la connessione BusT4 per l'interfaccia IBT4N, il dispositivo BiDi-WiFi non potrà essere connesso alla centrale.

Prima di procedere all'installazione del prodotto è necessario:

- verificare di disporre di una centrale Gate&Door Nice in cui è presente il connettore IBT4N. Le centrali con connettore telefonico RJ11 non sono compatibili con **BiDi-WiFi** ("Figura 2")

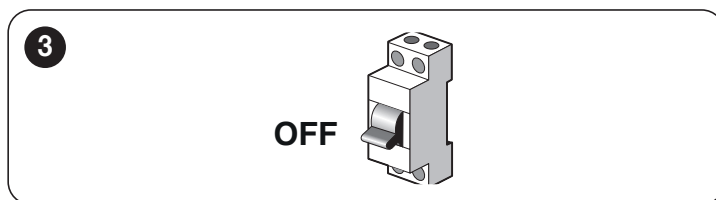


- avere a disposizione uno smartphone con sistema Android 6.0.2 o superiore, oppure un iPhone con sistema iOS 14.0 o superiore
- aver installato e configurato sullo smartphone l'applicazione **MyNice Pro** (per l'installatore) e **MyNice** (per l'utente finale), scaricabile da Play Store o Apple Store.

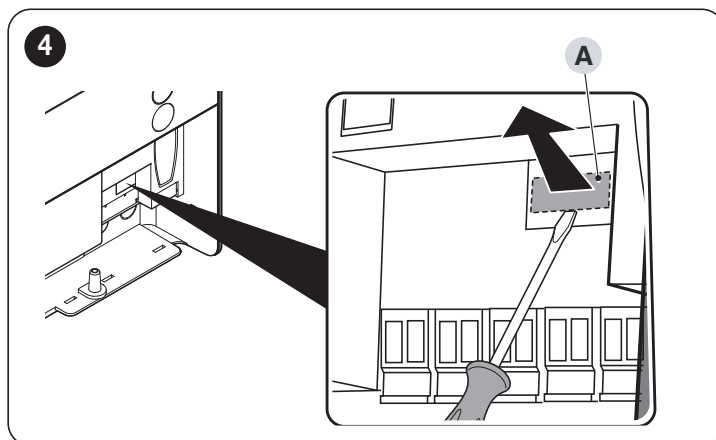
### 3.2 INSTALLAZIONE

Per installare **BiDi-WiFi**:

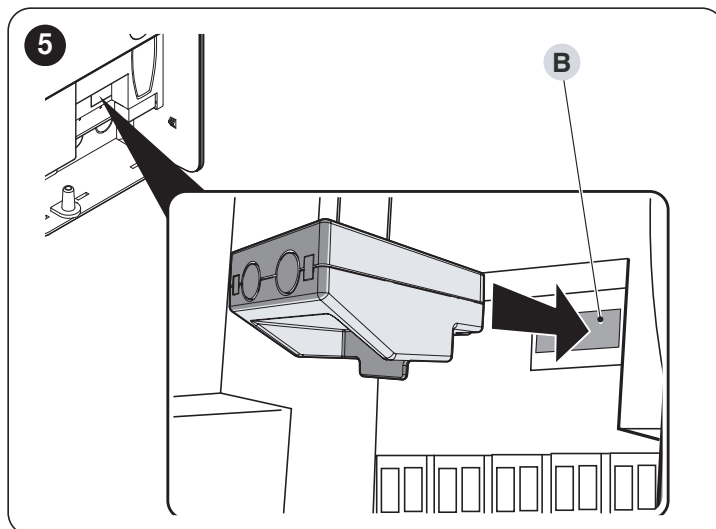
- disconnettere l'alimentazione della centrale dell'automazione ("Figura 3")
- tutti i LED della centrale devono essere spenti prima di continuare



- se presenti, rimuovere gli elementi in plastica (A) dal connettore IBT4N e controllare che non ci siano irregolarità ("Figura 4")

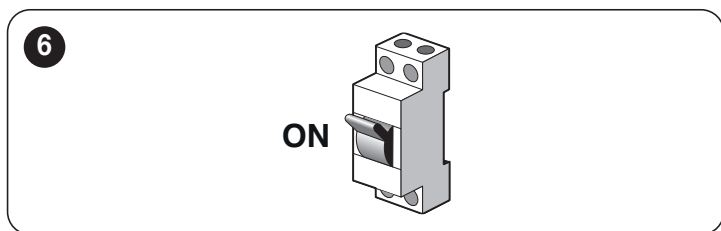


- inserire **BiDi-WiFi** nel connettore IBT4N (B) della centrale ("Figura 5")

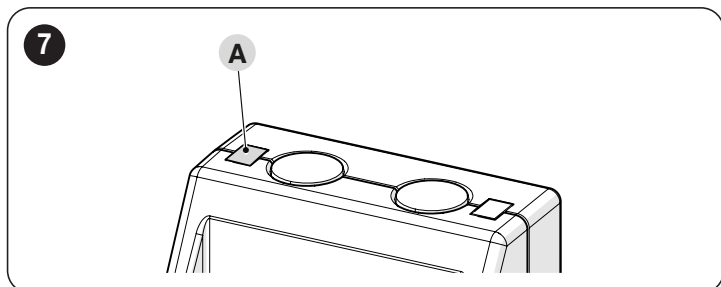


**ATTENZIONE!** – Se non correttamente inserito, BiDi-WiFi potrebbe danneggiare permanentemente la centrale.

– alimentare la centrale ("Figura 6")



– attendere che il LED WiFi (A) inizi a lampeggiare ("Figura 7")



– ora è possibile scegliere tra le due diverse configurazioni, a seconda dell'utilizzo di BiDi-WiFi.

**Prima di procedere con la configurazione, assicurarsi che il LED WiFi lampeggi verde e che il LED alimentazione sia acceso in verde. In caso contrario, è necessario eseguire un reset completo (vedere paragrafo Reset totale).**

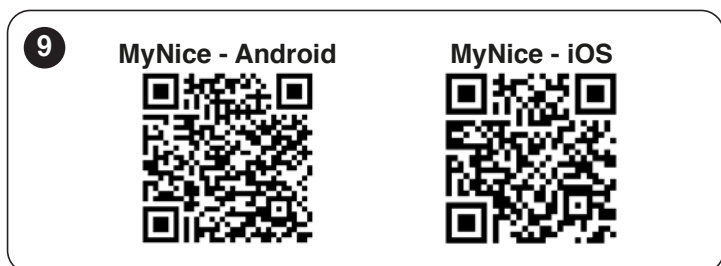
### 3.2.1 CONFIGURAZIONE DELL'APPLICAZIONE "MYNICE PRO" PER L'INSTALLATORE

- Configurare BiDi-WiFi utilizzando l'applicazione MyNice Pro da smartphone, seguendo le istruzioni contenute nel relativo manuale istruzioni scaricabile a questo "link".
- la configurazione sarà completata quando il LED WiFi (A) si accenderà in modalità verde-fisso ("Figura 7").



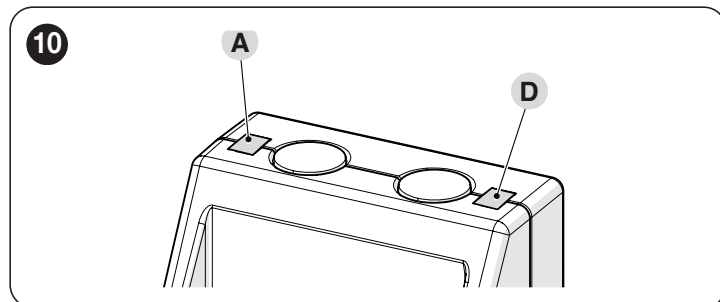
### 3.2.2 CONFIGURAZIONE DELL'APPLICAZIONE "MYNICE" PER L'UTENTE FINALE

- Configurare BiDi-WiFi utilizzando l'applicazione MyNice da smartphone, aggiungendo una nuova automazione tramite WiFi.
- la configurazione sarà completata quando il LED WiFi (A) si accenderà in modalità verde-fisso (connesso a WiFi e cloud) o arancione-fisso (non connesso a cloud) ("Figura 7").



## 4 SEGNALI LED

A seconda dello stato di funzionamento di BiDi-WiFi, i LED (A) e (D) si possono illuminare in modalità fissa o lampeggiante ("Figura 10").



Nella "Tabella 1" sono indicati i significati delle segnalazioni emesse dai LED.

Tabella 1

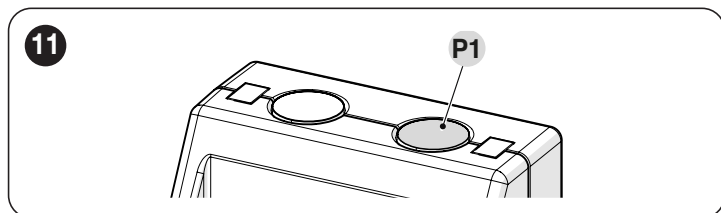
SEGNALI LED			
Stato LED WiFi (A)	Stato LED Power (D)	Durata dello stato	Descrizione
Spento	Spento	Permanente	BiDi-WiFi spento.
Verde fisso	Verde fisso	Permanente	INSTALLATORE: BiDi-WiFi configurato e smartphone collegato. UTENTE: BiDi-WiFi configurato e connesso al cloud.
Arancione fisso	Verde fisso	Permanente	INSTALLATORE: BiDi-WiFi configurato ma nessuno smartphone collegato. UTENTE: BiDi-WiFi configurato e connesso alla rete WiFi ma non connesso al cloud.
Verde lampeggiante	Verde fisso	Transitorio (circa 30 minuti)	BiDi-WiFi non configurato. Usare l'applicazione da smartphone per configurare l'accessorio.
Spento	Verde fisso	Permanente	BiDi-WiFi non è stato configurato entro 30 minuti dall'accensione. Spegner e riaccendere l'accessorio per procedere con la configurazione.
Arancione lampeggiante	Arancione lampeggiante	Transitorio (massimo 5 minuti)	BiDi-WiFi si sta aggiornando.
-	Rosso fisso	Permanente	Anomalia di sistema. Contattare l'Assistenza Tecnica Nice.
Rosso fisso	-	Permanente	Anomalia del modulo WiFi. Contattare l'Assistenza Tecnica Nice.
Rosso lampeggiante	-	Permanente	UTENTE: connessione WiFi fallita. Verificare le impostazioni della rete WiFi o effettuare un "WiFi Reset" (vedere paragrafo WiFi reset).

## 5 RESET

### 5.1 WIFI RESET

È possibile resettare le impostazioni WiFi di **BiDi-WiFi**. Per far ciò:

- mantenere premuto il TASTO Reset (**P1**) per **almeno 3 secondi**: tutti i LED lampeggiano verdi
- rilasciare il TASTO Reset (**P1**). **BiDi-WiFi** si riavvierà e rimarrà in attesa di una nuova configurazione WiFi ("**Figura 11**").



### 5.2 RESET TOTALE

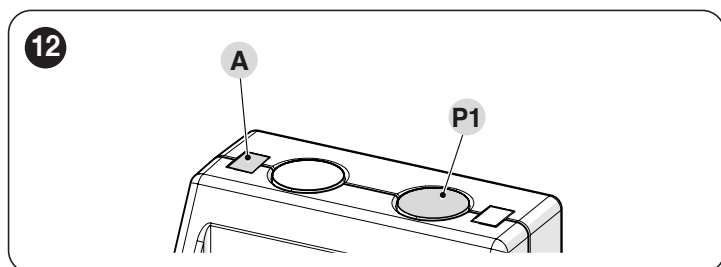
È possibile resettare completamente **BiDi-WiFi** per cancellare tutte le impostazioni (impostazioni utente, file di log e configurazione WiFi). Per far ciò:

- mantenere premuto il TASTO Reset (**P1**) per **almeno 10 secondi**: tutti i LED lampeggiano rossi
- rilasciare il TASTO Reset (**P1**) ed attendere il riavvio del dispositivo ("**Figura 11**").

### 5.3 FIRMWARE RESET

È possibile ripristinare la versione precedente del firmware e cancellare tutte le impostazioni (impostazioni utente, file di log e configurazione WiFi). Per far ciò:

- mantenendo inserito **BiDi-WiFi**, alimentare la centrale con il TASTO Reset (**P1**) premuto. Il LED WiFi (**A**) lampeggia rosso
- mantenere premuto il tasto TASTO Reset (**P1**) per almeno 10 secondi: il LED WiFi (**A**) termina di lampeggiare
- rilasciare il TASTO Reset (**P1**) ("**Figura 12**").



## 6 CARATTERISTICHE TECNICHE



Tutte le caratteristiche tecniche riportate, sono riferite ad una temperatura ambientale di 20°C (± 5°C). Nice S.p.A. si riserva il diritto di apportare modifiche al prodotto in qualsiasi momento lo riterrà necessario, mantenendone comunque la stessa funzionalità e destinazione d'uso.

Tabella 2

CARATTERISTICHE TECNICHE	
Descrizione	Caratteristica tecnica
Nome prodotto	BiDi-WiFi
Alimentazione principale	12-24V $\overline{=}$
Max potenza assorbita	1.2 W
Tipo interfaccia WIFI con antenna interna	802.11b/g/n - 2.4GHz client / AP (P < 20 dBm EIRP)
Sicurezza WIFI	OPEN/WEP/WPA-PSK/WPA2-PSK
Bluetooth®	v4.2 BR/EDR/BLE
Temperatura di funzionamento	-20°C ... +50°C
Temperatura di stoccaggio	-25°C ... +70°C
Umidità di esercizio	15% - 85%
Dimensioni (LxPxA)	43,9 x 27,5 x 21 mm
Peso	15 g
Grado di protezione (IP)	40

## 7 SMALTIMENTO DEL PRODOTTO



Questo prodotto è parte integrante dell'automazione, e dunque, deve essere smaltito insieme con essa.

Come per le operazioni d'installazione, anche al termine della vita di questo prodotto, le operazioni di smantellamento devono essere eseguite da personale qualificato.

Questo prodotto è costituito da vari tipi di materiali: alcuni possono essere riciclati, altri devono essere smaltiti. Informatevi sui sistemi di riciclaggio o smaltimento previsti dai regolamenti vigenti sul vostro territorio, per questa categoria di prodotto.

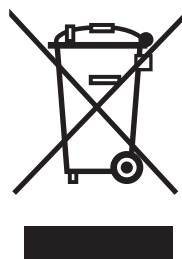


### ATTENZIONE

Alcune parti del prodotto possono contenere sostanze inquinanti o pericolose che, se disperse nell'ambiente, potrebbero provocare effetti dannosi sull'ambiente stesso e sulla salute umana.



Come indicato dal simbolo a lato, è vietato gettare questo prodotto nei rifiuti domestici. Eseguire quindi la "raccolta separata" per lo smaltimento, secondo i metodi previsti dai regolamenti vigenti sul vostro territorio, oppure riconsegnare il prodotto al venditore nel momento dell'acquisto di un nuovo prodotto equivalente.



### ATTENZIONE

I regolamenti vigenti a livello locale possono prevedere pesanti sanzioni in caso di smaltimento abusivo di questo prodotto.



**Nice SpA**  
Via Callalta, 1  
31046 Oderzo TV Italy  
info@niceforyou.com

[www.niceforyou.com](http://www.niceforyou.com)

IS0785B001T\_15-06-2023