

ENGLISH

CORE: The CORE accessory is a device that – connected to a Wi-Fi network – allows for controlling: – the movement of the automations with an integrated or optional radio receiver of the Gate&Door and SunShading catalogue; – the remote controls adopting one-way and two-way radio protocols of the Gate&Door and SunShading catalogues; – sensors equipped with integrated radio of the SunShading catalogue; – the accessories of the SmartHome catalogue that support the Nice two-way protocol.

Before proceeding with the product's installation, make sure that: – you have an iPhone with iOS 13.0 system (or later versions) or a smartphone with Android 6 (or later versions); – you have installed and configured the MyNice App on the iPhone or smartphone, and followed the instructions contained in the relative instruction manual.

The kit includes: – the CORE accessory (1); – the USB cable and battery charger (2).

Description of the components: – USB port (3); – battery compartment lid (5); – RESET/WPS button (6); – power status LED (7) (normally green); – Wi-Fi status LED (8) (normally green); – radio status LED (9) (normally off).

Power supply (Fig. 1) With the power cable: use the power cable (2) supplied with the accessory and insert it into the USB port (3).

Battery insertion and replacement Batteries – 2 x AA rechargeable NiMH (not included - the use of batteries is optional). Replace the batteries (4) only when the power status LED (7) flashes red, by removing the battery compartment lid (5) with the aid of a screwdriver.

Warning: when connecting the power cable or inserting the battery, verify that the power status LED (7) remains lit green while the Wi-Fi status LED (8) flashes green, meaning that the CORE accessory is correctly powered and ready for being inserted in the domestic network and paired. Note: the flashing green Wi-Fi LED means that the Wi-Fi interface is awaiting to be configured.

Switching the CORE on/off Only if it is battery-powered and not powered externally can CORE be switched off and on again. To switch the device off, press the RESET button (6) briefly twice in quick succession. To switch the device on, simply press the RESET button (6) briefly.

Installation After powering up the CORE accessory correctly, a Wi-Fi network will be automatically created with which to pair CORE with other Nice devices. Proceed as described in the instructions of the MyNice App. When the CORE accessory is paired, the power status LED (7) and the Wi-Fi status LED (8) are lit green.

ITALIANO

CORE: L'accessorio CORE è un dispositivo, che tramite la comunicazione WiFi, permette il controllo: – del movimento delle automazioni con ricevente radio integrata o opzionale del catalogo Gate&Door e SunShading; – dei telecomandi utilizzanti protocolli radio monodirezionali e bidirezionali del catalogo Gate&Door e SunShading; – di sensori dotati di radio integrata del catalogo SunShading; – degli accessori del catalogo SmartHome che supportano il protocollo bidirezionale Nice.

Prima di procedere con l'installazione del prodotto, verificare di: – disporre di un iPhone con sistema iOS 13.0 (o successivi) oppure di uno smartphone con sistema Android 6 (o successivi); – aver installato e configurato sull'iPhone o sullo smartphone l'App MyNice, seguire le istruzioni contenute nel relativo libretto di istruzioni.

Il kit comprende: – accessorio CORE (1); – cavo USB e carica batterie (2).

Descrizione dei componenti: – presa USB (3); – coperchio vano batterie (5); – tasto RESET/WPS (6); – LED stato Power (7) (normalmente verde); – LED stato WiFi (8) (normalmente verde); – LED Stato radio (9) (normalmente spento); – radio status LED (9) (normalmente spento).

Alimentazione (fig. 1) Con cavo di alimentazione: utilizzare il cavo di alimentazione (2) fornito a corredo dell'accessorio e inserirlo nella presa USB (3).

Inserimento e sostituzione delle pile Batteria – 2x AA ricaricabili NiMH (non incluse - l'uso delle batterie è opzionale). Sostituire le pile (4) solo quando il LED stato Power (7) lampeggia con colore rosso, per far togliere il coperchio (5) del vano batterie utilizzando un cacciavite.

Attenzione: verificare che, al collegamento del cavo di alimentazione o all'inserimento della batteria, il LED stato Power (7) rimanga acceso con colore verde mentre il LED stato WiFi (8) lampeggia con colore verde, ciò sta a significare che l'accessorio CORE è correttamente alimentato e pronto ad essere inserito nella rete domestica ed associato. Nota: il led WiFi verde lampeggiante significa che l'interfaccia WiFi è in attesa di essere configurata.

Accensione e spegnimento solo se alimentato con batterie e non alimentato esternamente, il CORE può essere spento e riacceso. Per spegnere effettuare due pressioni brevi ravvicinate del tasto RESET (6). Per accendere è sufficiente una breve pressione del tasto RESET (6).

Installazione Dopo aver correttamente alimentato l'accessorio CORE, viene creata automaticamente una rete WiFi con la quale è possibile associarlo ai dispositivi Nice. Procedere come descritto nelle istruzioni dell'App MyNice. Quando l'accessorio CORE è associato i LED stato Power (7) e stato WiFi (8) sono accesi con colore verde.

FRANÇAIS

CORE : L'accessoire CORE est un dispositif qui permet, à travers la communication WiFi, le contrôle : – du mouvement des automatismes avec récepteur radio incorporé ou en option du catalogue Gate&Door et SunShading ; – des télécommandes qui utilisent des protocoles radio unidirectionnels et bidirectionnels du catalogue Gate&Door et SunShading ; – de capteurs équipés de radio incorporée du catalogue SunShading ; – des accessoires du catalogue SmartHome qui supportent le protocole bidirectionnel Nice.

Avant de procéder à l'installation du produit, s'assurer de : – disposer d'un iPhone avec système iOS 13.0 (ou versions ultérieures) ou d'un smartphone avec système Android 6 (ou versions ultérieures) – avoir installé et configuré l'Application MyNice sur l'iPhone ou sur le smartphone, suivre les instructions fournies dans la notice correspondante.

Ce kit comprend : – accessoire CORE (1); – câble USB et chargeur batteries (2).

Description des composants : – prise USB (3); – couvercle logement batteries (5); – touche RESET/WPS (6); – LED état Power (7) (normalement vert); – LED état WiFi (8) (normalement vert); – LED état radio (9) (normalement éteint)

Alimentation (fig. 1) Par câble d'alimentation : utiliser le câble d'alimentation (2) fourni avec l'accessoire et le brancher dans la prise USB (3).

Insertion et remplacement des piles Batterie – 2x AA Rechargeable NiMH (non incluse - l'utilisation de piles est facultative). Changer les piles (4) uniquement quand la LED état Power (7) clignote en rouge, pour retirer le couvercle (5) du logement batteries, se servir d'un tournevis.

Attention : s'assurer que, lors du raccordement du câble d'alimentation ou de l'insertion de la batterie, la LED état Power (7) reste allumée en vert tandis que la LED état WiFi (8) clignote en vert. Cela signifie que l'accessoire CORE est correctement alimenté et prêt pour insertion dans le réseau domestique et associé. Note : la led WiFi verte clignotante signifie que l'interface WiFi est en attente d'être configurée.

Allumage et extinction ce n'est que s'il n'est pas alimenté extérieurement mais par batteries que l'accessoire CORE peut être éteint puis rallumé. Pour éteindre, appuyer brièvement deux fois de suite sur la touche RESET (6). Pour allumer, il suffit d'appuyer brièvement sur la touche RESET (6).

Installation Après avoir correctement alimenté l'accessoire CORE, un réseau WiFi est automatiquement créé grâce auquel il est possible de l'associer aux dispositifs Nice. Procéder comme décrit dans la notice de l'Application MyNice. Quand l'accessoire CORE est associé, les LED état Power (7) et état WiFi (8) sont allumées en vert.

ESPAÑOL

CORE: El accesorio CORE es un dispositivo que mediante la comunicación WiFi permite el control: – del movimiento de las automatizaciones con radioreceptor integrado u opcional del catálogo Gate&Door y SunShading; – de los mandos a distancia que utilizan protocolos radio monodireccionales y bidireccionales del catálogo Gate&Door y SunShading; – de sensores dotados de radioreceptor integrado del catálogo SunShading; – de los accesorios del catálogo SmartHome compatibles con el protocolo bidireccional Nice.

Antes de proceder a la instalación del producto, verificar: – si se dispone de un iPhone con sistema iOS 13.0 (o siguientes) o un smartphone con sistema Android 6 (o siguientes); – si se ha instalado y configurado en el iPhone o en el smartphone la App MyNice; seguir las instrucciones del manual de instrucciones.

El kit incluye: – accesorio CORE (1); – cable USB y cargador de baterías (2).

Descripción de los componentes: – entrada USB (3); – tapa del alojamiento de las baterías (5); – botón RESET/WPS (6); – LED estado Power (7) (normalmente verde); – LED estado WiFi (8) (normalmente verde); – LED estado radio (9) (normalmente apagado)

Alimentación (fig. 1) Con cable de alimentación: utilizar el cable de alimentación (2) suministrado con el accesorio e introducirlo en la entrada USB (3).

Introducción y sustitución de las pilas Batería – 2x AA recargables NiMH (no incluidas - el uso de pilas es opcional). Sustituir las pilas (4) sólo cuando el LED de estado Power (7) parpadee en verde, para retirar la tapa (5) del alojamiento de las baterías utilizando un destornillador.

Atención: comprobar que, al conectar el cable de alimentación o al introducir la batería, el LED de estado Power (7) permanezca encendido en verde mientras el LED de estado WiFi (8) parpadea en verde, esto significa que el accesorio CORE está correctamente alimentado y listo para ser introducido en la red doméstica y asociado. Nota: el led WiFi verde intermitente indica que la interfaz WiFi está esperando ser configurada.

Encendido y apagado sólo si está alimentado con baterías y no externamente CORE puede ser apagado y reencendido. Para apagar, pulsar brevemente dos veces el botón RESET (6). Para encender, pulsar brevemente una vez el botón RESET (6).

Instalación Una vez alimentado correctamente el accesorio CORE, se crea automáticamente una red WiFi con la cual es posible asociarlo a los dispositivos Nice. Seguir las instrucciones de la App MyNice. Cuando el accesorio CORE está asociado, los LED de estado Power (7) y estado WiFi (8) están encendidos en verde.

DEUTSCH

CORE: CORE ist eine Vorrichtung, die per Wi-Fi-Kommunikation folgende Steuerungen ermöglicht: – der Bewegungen der Automatisierungen mit integriertem bzw. optionalem Funkempfänger des Katalogs Gate&Door und SunShading; – der Fernbedienungen mit monodirektionalen und bidirektionalen Funkprotokollen des Katalogs Gate&Door und SunShading; – der Sensoren mit integriertem Funkempfänger des Katalogs SunShading; – des Zubehörs des Katalogs SmartHome, das das bidirektionale Protokoll von Nice unterstützt.

Vor der Installation des Produkts sicherstellen, dass – ein iPhone mit iOS 13.0 (oder neuer) oder ein Smartphone mit Android 6 (oder neuer) zur Verfügung steht – auf dem iPhone oder dem Smartphone die App MyNice installiert ist; dazu die Anweisungen der entsprechenden Anleitung befolgen.

Im Lieferumfang enthalten: – Vorrichtung CORE (1); – USB-Kabel und Ladegerät (2).

Beschreibung der Teile: – USB-Steckplatz (3); – Abdeckung Batteriefach (5); – RESET/WPS-Taste (6); – Status-LED Power (7) (normalerweise grün); – Status-LED WiFi (8) (normalerweise grün); – Status-LED Funk (9) (normalerweise grün)

Versorgung (Abb. 1) Mit Stromkabel: Das mit der Vorrichtung gelieferte Stromkabel (2) in den USB-Steckplatz (3) einsetzen.

Einlegen und Auswechseln der Batterien Batterie – 2x AA Rechargeable NiMH (nicht enthalten - die Verwendung von Batterien ist optional). Die Batterien (4) nur wechseln, wenn die Status-LED für Power (7) rot blinkt. Die Abdeckung (5) des Batteriefachs mit einem Schraubendreher entfernen.

Achtung: Prüfen, ob beim Anschließen des Stromkabels bzw. Einlegen der Batterie die Status-LED Power (7) weiterhin durchgehend grün leuchtet, während die Status-LED WiFi (8) grün blinken muss. Dies bedeutet, dass CORE korrekt versorgt wird und für die Eingabe in das Heimnetz und die Verknüpfung bereit ist. Hinweis: Wenn die WiFi-LED grün blinkt, befindet sich die WiFi-Schnittstelle im Wartezustand für die Konfiguration.

Ein- und Ausschalten CORE kann nur bei Batterieversorgung und nicht bei externer Versorgung aus- und wieder eingeschaltet werden. Zum Ausschalten die RESET-Taste (6) kurz hintereinander zweimal drücken. Zum Einschalten die RESET-Taste (6) einmal kurz drücken.

Installation Nachdem die Vorrichtung CORE korrekt versorgt wurde, wird automatisch ein WiFi-Netz erstellt, über das es mit den Nice-Geräten verknüpft werden kann. Wie in der Anleitung der App MyNice beschrieben verfahren. Wenn die Vorrichtung CORE verknüpft ist, leuchten die Status-LEDs für Power (7) und WiFi (8) grün.

POLSKI

CORE: Urządzenie dodatkowe CORE jest urządzeniem, które, za pomocą komunikacji WiFi, umożliwia kontrolę: – ruchu automatyk z wbudowanym lub opcjonalnym odbiornikiem radiowym katalogu Gate&Door i SunShading; – pilotów wykorzystujących jednokierunkowe i dwukierunkowe protokoły radiowe katalogu Gate&Door i SunShading; – czujników z wbudowanym radiem katalogu SunShading; – urządzeń dodatkowych z katalogu SmartHome, obsługujących dwukierunkowy protokół Nice.

Przed przystąpieniem do instalacji produktu należy sprawdzić: – czy jest dostępny iPhone z systemem iOS 13.0 (lub kolejnymi) lub smartfon z systemem Android 6 (lub kolejnymi); – czy dokonano instalacji i konfiguracji Aplikacji MyNice w iPhone lub smartfonie. Postępować zgodnie ze wskazówkami zamieszczonymi w odpowiedniej instrukcji.

Zestaw zawiera: – urządzenie dodatkowe CORE (1); – kabel USB i ładowarkę (2).

Opis elementów: – gniazdo USB (3); – pokrywa komory baterii (5); – przycisk KASUJ/WPS (6); – dioda stanu Zasilania (7) (w normalnych warunkach zielona); – dioda stanu WiFi (8) (w normalnych warunkach zielona); – dioda stanu radia (9) (w normalnych warunkach zgaszona)

Zasilanie (rys. 1) Z kablem zasilającym: użyć kabla zasilającego (2) dostarczonego z urządzeniem dodatkowym i umieścić go w gnieździe USB (3).

Wkładanie i wymiana baterii Baterie – 2x AA Rechargeable NiMH (niezałączone - zastosowanie baterii jest opcjonalne). Wymienić baterie (4) tylko wtedy, gdy dioda stanu Zasilania (7) miga w kolorze czerwonym, użyć wkrętaka, aby zdjąć pokrywę (5) komory baterii.

Uwaga: upewnić się, że po podłączeniu kabla zasilającego lub po włożeniu baterii dioda stanu Zasilania (7) będzie nadal świecić w kolorze zielonym, a dioda stanu WiFi (8) będzie migać w kolorze zielonym, oznacza to, że urządzenie dodatkowe CORE jest prawidłowo zasilane i gotowe do włączenia w sieć domową i do przypisania do tej sieci. Uwaga: migająca, zielona dioda WiFi oznacza, że interfejs WiFi oczekuje na konfigurację.

Włączenie i wyłączenie CORE jest możliwe wyłącznie w razie zasilania bateriami, a nie z zewnątrz. Aby wyłączyć, należy dwukrotnie nacisnąć przycisk KASUJ (6). Aby włączyć, wystarczy jednokrotnie nacisnąć przycisk KASUJ (6).

Instalacja Po prawidłowym podłączeniu urządzenia dodatkowego CORE do zasilania zostanie automatycznie utworzona sieć WiFi, dzięki której można je przypisać do urządzeń Nice. Wykonać działania opisane w instrukcji Aplikacji MyNice. Gdy urządzenie dodatkowe CORE jest przypisane, diody stanu Zasilania (7) i stanu WiFi (8) świecą w kolorze zielonym.

NEDERLANDS

CORE: Het CORE accessoire is een apparaat waarmee u d.m.v. de wi-fi het volgende kunt regelen: – de beweging van de automatiseringen met geïntegreerde of optionele radio-ontvanger van de catalogus Gate&Door en SunShading; – de afstandsbedieningen die de unidirectionele en bidirectionele radioprotocolen gebruiken van de catalogus Gate&Door en SunShading; – sensoren die beschikken over een geïntegreerde radio van de catalogus SunShading; – van de accessoires van de SmartHome catalogus die het bidirectionele Nice-protocol ondersteunen.

Voor u verdergaat met de installatie van het product dient u te controleren of u: – beschikt over een iPhone met iOS 13.0-systeem (of hoger) of een smartphone met Android 6-systeem (of hoger); – op de iPhone of op de smartphone de App MyNice heeft geïnstalleerd. Volg de instructies op die u terugvindt in het betreffende instructieboekje.

De kit bevat: – CORE accessoire (1); – USB kabel en ladowarkę (2).

Beschrijving van de onderdelen: – USB-aansluiting (3); – deksel batterijvak (5); – RESET/WPS toets (6); – LED power status (7) (normaal groen); – LED wifi status (8) (normaal groen); – LED radio status (9) (normaal uit)

Voeding (afb. 1) Met voedingskabel: gebruik de voedingskabel (2) die is bijgeleverd met het accessoire, en steek hem in de USB-aansluiting (3).

Plaatsen en vervangen van de batterijen Batterij – 2x AA oplaadbaar NiMH (niet bijgeleverd - het gebruik van batterijen is optioneel). Vervang de batterijen (4) alleen als de LED van de power status (7) rood knippert. Gebruik een schroevendraaier om het deksel (5) van het batterijvak te verwijderen.

Let op: controleer of, bij het aansluiten van de voedingskabel of bij het invoeren van de batterijen, de LED van de power status (7) een groen licht blijft aanhouden, terwijl de LED van de wifi status (8) groen blijft knipperen, dit betekent dat het CORE accessoire juist wordt gevoed en dat het klaar is om te worden aangesloten op het thuisnetwerk en dat het kan worden gekoppeld. NB: de groen knipperende wifi led geeft aan dat de wifi-interface in afwachting is om te worden geconfigureerd.

In- en uitschakelen alleen als hij wordt gevoed door batterijen en niet extern wordt gevoed, kan de CORE worden uitgeschakeld en weer ingeschakeld. Om het apparaat uit te schakelen drukt u twee keer snel achter elkaar op de toets RESET (6). Om het apparaat in te schakelen drukt u een keer kort op de toets RESET (6).

Installatie Nadat u het accessoire CORE goed heeft aangesloten op de voeding, wordt er automatisch een wifi netwerk gecreëerd waarmee mogelijk is het aan te sluiten op de Nice apparaten. Ga te werk zoals beschreven in de aanwijzingen van de App MyNice. Wanneer het accessoire CORE is aangesloten gaan de leds power status (7) en wifi status (8), aan met een groen licht.

РУССКИЙ

CORE: аксессуар CORE - это устройство, которое подключено к сети Wi-Fi - позволяет контролировать: – движение автоматик с помощью встроенного или дополнительного радиоприемника каталога Gate & Door and SunShading; – пульты дистанционного управления, использующие односторонние и двустороннюю радиопrotocolы каталога Gate & Door и SunShading; – датчики, оснащенные встроенной радиосвязью каталога SunShading; – дополнительные принадлежности из каталога SmartHome, поддерживающие двусторонний протокол Nice.

Прежде чем приступить к установке продукта, убедитесь, что: – у вас есть iPhone с системой iOS 13.0 (или более поздней версии) или смартфон с Android 6 (или более поздней версии); – вы установили и настроили приложение App MyNice на iPhone или смартфоне и выполнили инструкции, содержащиеся в соответствующем руководстве по эксплуатации.

В комплект входит: – аксессуар CORE (1); – USB-кабель и зарядное устройство (2).

Описание компонентов: – USB-порт (3); – крышка батарейного отсека (5); – кнопка RESET / WPS (6); – индикатор состояния питания (7) (обычно зеленый); – индикатор состояния Wi-Fi (8) (обычно зеленый); – Индикатор состояния радио (9) (нормально выключен).

Блок питания (рис. 1) С кабелем питания: используйте кабель питания (2), поставляемый с аксессуаром, и вставьте его в порт USB (3).

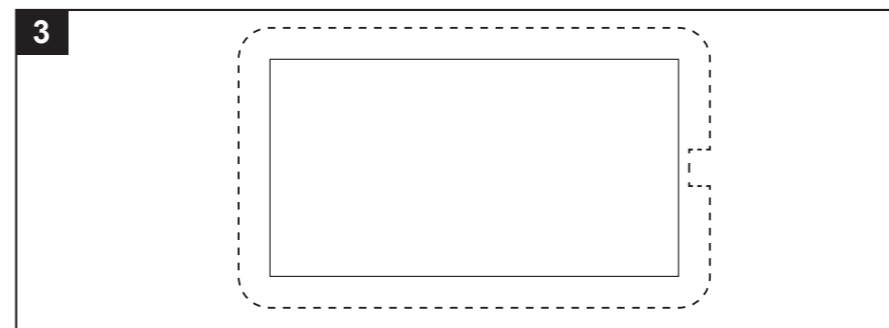
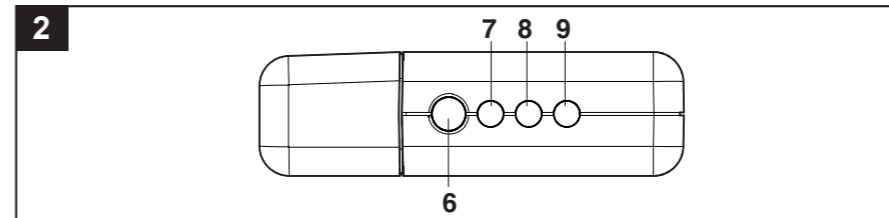
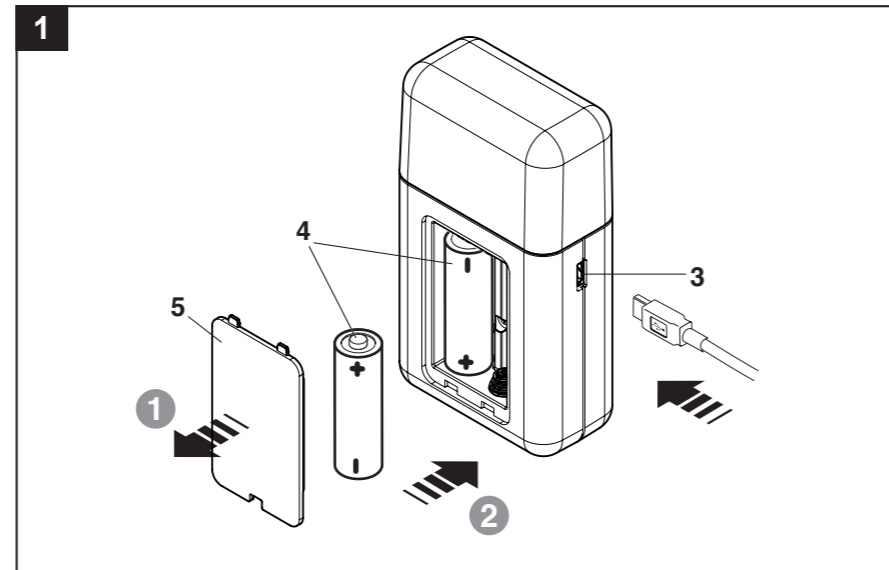
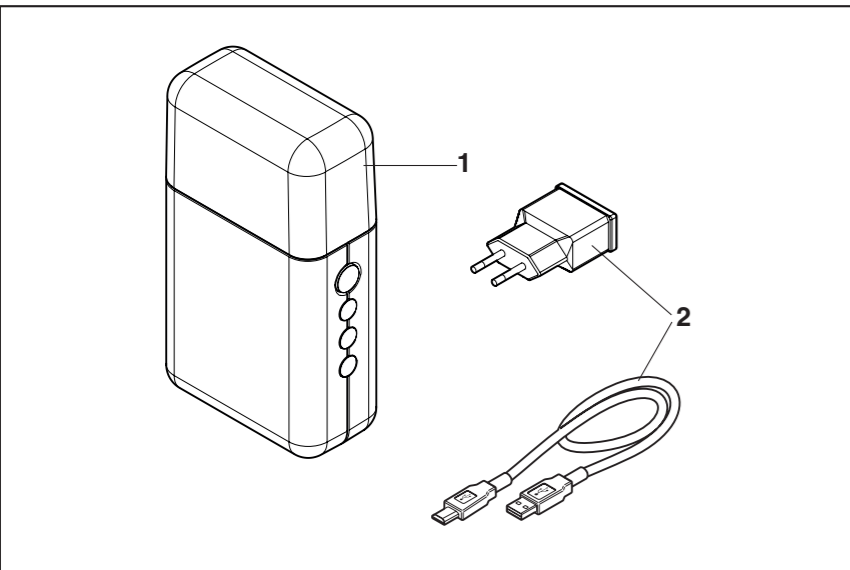
Установка и замена батареек Батареи - 2 батарейки AA NiMH (не включены в комплект - использование батареек является опциональным). Заменяйте батареи (4) только тогда, когда светодиодный индикатор состояния питания (7) мигает красным, сним крышку батарейного отсека (5) с помощью отвертки.

Предупреждение: при подключении кабеля питания или вставке аккумулятора убедитесь, что индикатор состояния питания (7) горит зеленым, а индикатор состояния Wi-Fi (8) горит зеленым, это означает, что аксессуар CORE правильно включен и готов к установке в домашней сети и в паре.

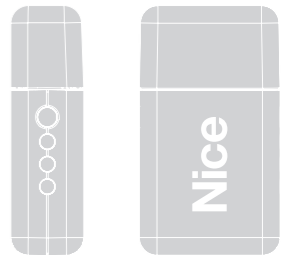
Примечание. Мигающий зеленый светодиод Wi-Fi означает, что интерфейс Wi-Fi ожидает настройки.

Включение / выключение CORE Только если он питается от батареи и не подключен к внешнему питанию, CORE может быть выключен и снова включен. Чтобы выключить устройство, нажмите кнопку RESET (6) два раза подряд. Чтобы включить устройство, просто нажмите кнопку RESET (6).

Монтаж После правильного включения аксессуара CORE будет автоматически создана сеть Wi-Fi, с которой можно будет связать CORE с другими устройствами Nice. Действуйте, как описано в инструкциях приложения App MyNice. Когда аксессуар CORE сопряжен, индикатор состояния питания (7) и индикатор состояния Wi-Fi (8) светятся зеленым.



Core



WiFi-radio interface

EN Instructions and warnings for installation and use
IT Istruzioni ed avvertenze per l'installazione e l'uso
FR Instrumens et avertissements pour l'installation et l'utilisation
ES Instrucciones y advertencias para la instalación y el uso
DE Installierungs-und Gebrauchsanleitungen und Hinweise
PL Instrukcje i ostrzeżenia do instalacji i użytkowania
NL Aanwijzingen en aanbevelingen voor installatie en gebruik
RU Инструкции и предупреждения по установке и использованию

Nice S.p.A. Via Callata, 1 31046 Oderzo TV Italy info@niceforyou.com www.niceforyou.com



IS0695402/IMM\_15-09-2023

