

# Nice

CE  
EAC

## SO2000



**Для гаражных ворот**

**RU** - Инструкции и важная информация для технических специалистов

**Nice**

### КРАТКОЕ СОДЕРЖАНИЕ

<b>1</b>	<b>ПРЕДУПРЕЖДЕНИЯ И ОБЩИЕ МЕРЫ ПРЕДОСТОРОЖНОСТИ</b>	<b>2</b>
1.1	Меры предосторожности общего характера	2
1.2	Меры предосторожности, принимаемые при монтаже	3
<b>2</b>	<b>ОПИСАНИЕ И НАЗНАЧЕНИЕ ИЗДЕЛИЯ</b>	<b>3</b>
2.1	Перечень компонентов, входящих в состав изделия	3
<b>3</b>	<b>МОНТАЖ</b>	<b>4</b>
3.1	Предварительные проверки перед установкой	4
3.2	Ограничения при использовании изделия	4
3.2.1	Срок эксплуатации изделия	4
3.3	Идентификация и габаритные размеры	5
3.4	Приемка изделия	5
3.5	Работы по подготовке к монтажу	6
3.6	Монтаж электропривода	7
3.7	Разблокируйте и заблокируйте электропривод вручную	8
<b>4</b>	<b>ЭЛЕКТРИЧЕСКИЕ СОЕДИНЕНИЯ</b>	<b>8</b>
4.1	Предварительные проверки	8
4.2	Схема и описание соединений	9
4.2.1	Схема соединений	9
4.2.2	Описание соединений	9
4.3	Адресация устройств, подключенных с помощью системы BlueBUS	10
4.3.1	Фотодатчик FT210B	11
<b>5</b>	<b>ЗАКЛЮЧИТЕЛЬНАЯ ПРОВЕРКА И ЗАПУСК</b>	<b>11</b>
5.1	Подключение электропитания	11
5.2	Распознавание устройств	11
5.3	Запоминание положений открытия и закрытия ворот	11
5.4	Проверка правильности движения ворот	13
5.5	Подключение других устройств	13
<b>6</b>	<b>ПРИЕМОЧНЫЕ ИСПЫТАНИЯ И ВВОД В ЭКСПЛУАТАЦИЮ</b>	<b>13</b>
6.1	Приемочные испытания	14
6.2	Ввод в эксплуатацию	14
<b>7</b>	<b>ПРОГРАММИРОВАНИЕ</b>	<b>15</b>
7.1	Используйте следующие кнопки программирования	15
7.2	Программирование первого уровня (ON-OFF)	16
7.2.1	Процедура программирования первого уровня	16
7.3	Программирование второго уровня (регулируемые параметры)	17
7.3.1	Процедура программирования второго уровня	17
7.4	Программирование направления	19
7.5	Восстановление положения энкодера	19
7.6	Особые функции	19
7.6.1	Функция «Всегда открывать»	19
7.6.2	Функция «Двигать в любом случае»	19
7.6.3	Функция «Уведомление о ТО»	19
7.7	Контроль количества выполненных операций	20
7.8	Обнуление счетчика операций	20
7.9	Стирание памяти	20
<b>8</b>	<b>ЧТО ДЕЛАТЬ, ЕСЛИ... (руководство по поиску и устранению неисправностей)</b>	<b>21</b>
8.1	Устранение неисправностей	21
8.2	Архив неисправностей	22
8.3	Сигнализация с помощью сигнального фонаря	22
8.4	Сигнализация на блоке управления	23
<b>9</b>	<b>ДОПОЛНИТЕЛЬНАЯ ИНФОРМАЦИЯ (Дополнительные принадлежности)</b>	<b>25</b>
9.1	Изменение конфигурации входа STOP	25
9.2	Подключение радиоприемника типа SM	25
9.3	Подключение и установка буферной батареи	26
9.4	Подключение программирующего устройства Oview	27
9.5	Подключение к системе использования солнечной энергии Solemyo	28
<b>10</b>	<b>ТЕХНИЧЕСКОЕ ОБСЛУЖИВАНИЕ ИЗДЕЛИЯ</b>	<b>29</b>
<b>11</b>	<b>УТИЛИЗАЦИЯ ИЗДЕЛИЯ</b>	<b>29</b>
<b>12</b>	<b>ТЕХНИЧЕСКИЕ ХАРАКТЕРИСТИКИ</b>	<b>30</b>
<b>13</b>	<b>СООТВЕТСТВИЕ</b>	<b>31</b>

<b>УКАЗАНИЯ И ПРЕДУПРЕЖДЕНИЯ, ПРЕДНАЗНАЧЕННЫЕ ДЛЯ ПОЛЬЗОВАТЕЛЕЙ</b>	<b>33</b>
---	-----------

### 1.1 МЕРЫ ПРЕДОСТОРОЖНОСТИ ОБЩЕГО ХАРАКТЕРА



Перед началом установки устройства внимательно прочтите настоящее руководство и следуйте содержащимся в нем указаниям, так как неправильная установка может привести к нанесению вреда жизни и здоровью людей и самому устройству. Рекомендуется бережно хранить руководство.



Согласно последним требованиям законодательства Европейского Союза системы автоматики должны удовлетворять предусмотренным гармонизированным положениям действующей Директивы по машинам и оборудованию, позволяющим декларировать их соответствие. Ввиду этого все операции по подключению к сети электропитания, выполнению приемочных испытаний, вводу в эксплуатацию и техобслуживанию данного изделия должны выполняться квалифицированным и компетентным специалистом.



С целью предупреждения риска случайной переустановки предохранительного теплового выключателя данный прибор не должен управляться внешними устройствами управления, такими как таймер, или подключаться к цепи, регулярно запрашиваемой или обесточиваемой коммунальными службами.

**ВНИМАНИЕ! Необходимо соблюдать следующие предупреждения:**

- Перед началом монтажа ознакомьтесь с «Техническими характеристиками изделия», в частности, убедитесь, что данное изделие пригодно для автоматизации вашего направляемого элемента. Если это не так, НЕ приступайте к установке.
- Не допускается вводить изделие в эксплуатацию без проведения приемочных испытаний, как описано в главе «Приемка и ввод в эксплуатацию».
- Перед началом монтажа изделия убедитесь, что весь используемый материал находится в отличном состоянии и пригоден к использованию.
- Изделие не предназначено для использования лицами (включая детей) с ограниченными физическими, сенсорными или умственными способностями или лицами, не имеющими опыта или знаний, необходимых для использования изделия.
- Не разрешайте детям играть с изделием.
- Не разрешайте детям играть с органами управления изделием. Держите пульты дистанционного управления в недоступных для детей местах.
- В цепи питания системы следует предусмотреть установку устройства разъединения (не входит в комплект поставки), при срабатывании которого расстояние между разомкнутыми контактами будет обеспечивать полное отключение в условиях, классифицируемых как категория перенапряжения III.
- В ходе монтажа обращайтесь с компонентами системы бережно во избежание заземлений, ударов, падений или контактов с любыми жидкостями. Не помещайте изделие вблизи источников тепла и не подвергайте его воздействию открытого пламени. Все вышеописанные действия могут привести к повреждению изделия и привести к сбоям в его работе или к возникновению опасных ситуаций. Если такое произойдет, незамедлительно прекратите монтаж и обратитесь в отдел технической поддержки компании.
- Изготовитель не несет никакой ответственности за ущерб, причиненный имуществу или здоровью людей вследствие несоблюдения указаний по монтажу. В этом случае гарантия в отношении дефектов материалов изготовления является недействительной.
- Средневзвешенный уровень звукового давления A ниже 70 дБ(A).

- Чистка и обслуживание, которые должны выполняться самим пользователем, не должны производиться детьми без наблюдения.
- Перед выполнением любых работ с системой (техобслуживание, очистка) всегда отключайте блок от сети питания и от батарей (при наличии).
- Периодически проверяйте состояние оборудования, в частности, состояние кабелей, пружин и опор для выявления возможной разбалансировки, а также признаков износа или повреждений. Не эксплуатируйте оборудование, если оно нуждается в ремонте или регулировке, т.к. повреждение при монтаже или неверно выполненная балансировка ворот могут привести к травмам.
- Упаковочные материалы должны утилизироваться в строгом соответствии с положениями местных нормативов.
- Данное изделие не подлежит установке на открытом воздухе.
- Держите движущиеся ворота под присмотром и следите за тем, чтобы рядом с ними не было людей до тех пор, пока они не откроются или не закроются до конца.
- Будьте внимательны при приведении в действие устройства ручного отпущения ворот (ручной маневр) т.к. открытые ворота могут внезапно упасть из-за ослабших или сломанных пружин или вследствие нарушения балансировки.
- Ежемесячно проверяйте, чтобы направление движения изменялось при касании воротами лежащего предмета высотой 50 мм. При необходимости вновь выполните регулировку и проверку, т.к. неверная регулировка может привести к опасной ситуации (для двигателей, оснащенных системой защиты от защемления, срабатывающей при контакте постороннего предмета с нижним краем ворот).
- Двигатель со **встроенным** кабелем питания: кабель **нельзя заменить**. При повреждении кабеля устройство подлежит слому.
- Двигатель с **отсоединяемым** кабелем питания со специальным разъемом: в случае повреждения кабеля он **должен быть заменён** изготовителем, сервисной службой изготовителя или специалистом такой же квалификации для предотвращения рисков.

## 1.2 МЕРЫ ПРЕДОСТОРОЖНОСТИ, ПРИНИМАЕМЫЕ ПРИ МОНТАЖЕ

- Перед установкой привода убедитесь, что ворота находятся в исправном механическом состоянии, правильно сбалансированы и открываются и закрываются надлежащим образом.
- Перед установкой привода снимите все неиспользуемые тросы или цепи и отключите все устройства, такие как устройства блокировки,
- Убедитесь в отсутствии любых возможных точек заземления или придавливания к неподвижным частям в положении максимального открытия или закрытия подвижных створок; при необходимости обеспечьте надлежащую защиту неподвижных частей ворот.
- Установить элемент управления для ручного режима (ручного отпущения) ворот на высоте менее 1,8 м. ПРИМЕЧАНИЕ: если орган управления является съемным, его следует хранить в непосредственной близости от ворот.
- Убедитесь, что элементы управления располагаются на достаточном расстоянии от движущихся частей и при этом обеспечивается их обзор. За исключением случаев использования переключателя, элементы управления должны устанавливаться на минимальной высоте 1,5 м и должны быть защищены от случайного доступа.
- Прикрепите в хорошо видимом месте или вблизи несъемных элементов управления, если таковые имеются, несъемные этикетки, предупреждающие об опасности защемления.
- Установите несъемную табличку с предупреждением о ручном отпущении (ручном маневре) вблизи устройства, служащего для выполнения такой операции.

- После установки убедитесь в том, что привод предотвращает или блокирует открытие ворот, когда к ним приложена нагрузка массой 20 кг, прикрепленная к центру нижнего края ворот (для приводов, которые могут быть использованы с воротами, имеющими отверстия диаметром более 50 мм).
- После установки убедитесь в том, что механизм отрегулирован надлежащим образом, и что привод изменяет направление движения в случае, когда ворота ударяются о предмет высотой 50 мм, установленный на полу (для приводов, которые оснащены системой защиты от защемления, срабатывающей по контакту постороннего предмета с нижним краем ворот). После установки убедитесь, что части дверей не выступают на дороги или тротуары общего пользования.

## 2 ОПИСАНИЕ И НАЗНАЧЕНИЕ ИЗДЕЛИЯ

**SO2000** это электромеханический исполнительный механизм для автоматизации секционных ворот площадью до 20 кв.м. Благодаря выходному валу кабель облегчает сцепление с пружинным валом для большей части секционных ворот, имеющихся в продаже.

Блок управления, входящий в комплект поставки изделия, не только подает питание постоянного тока на двигатель, но и обеспечивает оптимальную регулировку момента и скорости электропривода, точное измерение положений, плавный пуск и плавное закрытие, обнаружение препятствий. Кроме того, он оснащен контрольной лампой ТО, которая позволяет регистрировать маневры, выполняемые электроприводом в течение всего срока службы.

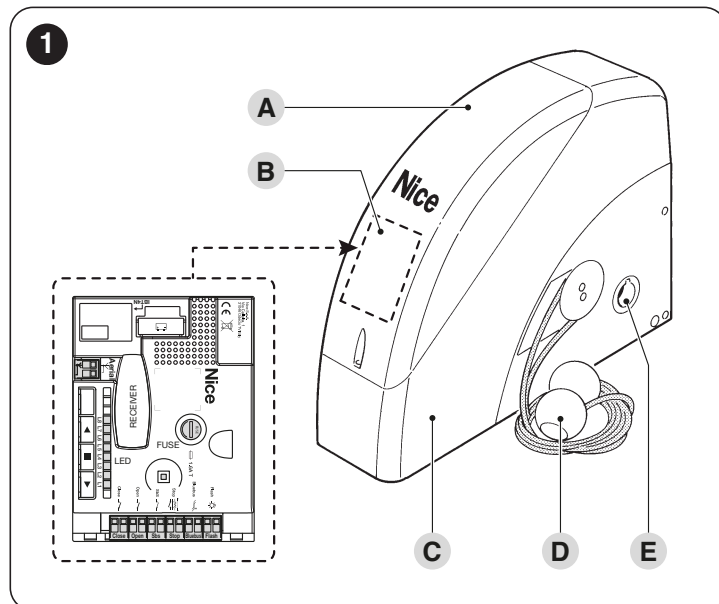
Устройство разблокировки, управляемое с пола, отсоединяет двигатель от корпуса редуктора.



**Любое использование, отличное от описанного, должно считаться неправильным и запрещенным!**

### 2.1 ПЕРЕЧЕНЬ КОМПОНЕНТОВ, ВХОДЯЩИХ В СОСТАВ ИЗДЕЛИЯ

На «**Рисунке 1**» приведены основные компоненты, составляющие **Soon**.



- A Крышка
- B Электронный блок управления и контроля
- C Корпус электропривода
- D Система разблокировки/блокировки
- E Гнездо передаточного вала

### 3.1 ПРЕДВАРИТЕЛЬНЫЕ ПРОВЕРКИ ПЕРЕД УСТАНОВКОЙ



**Монтаж должен выполняться квалифицированным персоналом в соответствии с текущим законодательством, стандартами и постановлениями, а также положениями настоящего руководства.**

Перед установкой изделия необходимо:

- проверить укомплектованность поставки
- убедиться в отличном состоянии и пригодности к предусмотренному применению всех используемых материалов
- убедитесь, что конструкция ворот пригодна для автоматизации
- убедитесь, что характеристики ворот не выходят за пределы использования, указанные в параграфе «**Ограничения при использовании изделия**»
- убедитесь в том, что по всей длине хода закрытия и открытия ворот нет точек с большим трением
- удостовериться, что область монтажа позволяет разблокировать электропривод вручную легко и безопасно
- удостовериться в том, что точки монтажа различных устройств находятся в безопасных зонах, защищенных от ударов и с достаточно прочными поверхностями
- избегать погружения деталей системы автоматики в воду или другие жидкости
- хранить изделие вдали от источников возгорания и тепла, потенциально взрывоопасных местах, в частности, где содержится кислоты и соли. Данные ситуации могут повредить изделие и вызвать другие неисправности или опасные ситуации
- подключить блок управления к линии электропитания, оборудованной заземлением
- на линии питания необходимо установить устройство для полного отключения всей автоматики от электрической сети. В соответствии с действующими нормами данное устройство должно иметь в контакте зазор, обеспечивающий полное отсоединение нагрузки от сети в условиях, классифицируемых как III категория перенапряжения. В случае необходимости данное устройство обеспечивает быстрое и надежное отключение системы от питания сети, в связи с чем его следует размещать в месте, где видна система автоматики. Если же оно установлено в месте, где ее не видно, оно должно быть устройством, блокирующим несанкционированное включение или не допускающим подключение питания во избежание опасных ситуаций. Данное устройство не входит в комплект поставки.

### 3.2 ОГРАНИЧЕНИЯ ПРИ ИСПОЛЬЗОВАНИИ ИЗДЕЛИЯ

Данные относительно эксплуатационных характеристик изделия приведены в главе «**ТЕХНИЧЕСКИЕ ХАРАКТЕРИСТИКИ**» и являются единственными значениями, при помощи которых можно установить пригодность к применению.

Проверьте ограничения использования **SO2000** и приспособлений, которые планируется установить, оценивая соответствие их характеристик потребностям окружающей среды и ограничениям, указанным далее:

- площадь ворот должна быть менее 20 кв. м
- вал перемещения должен быть совместим с выходным валом **SO2000** и соответствующими шпонками из комплекта поставки
- скоба для настенного крепления должна иметь достаточную длину.

Таблица 1

SO2000 – ОГРАНИЧЕНИЯ ИСПОЛЬЗОВАНИЯ ЗАВИСЯТ ОТ ТИПА ВОРОТ		
Тип ворот	Ограничения использования (м)	
Ворота	Макс. высота 5	Макс. ширина 4

Размеры, указанные в «Таблица 1», являются ориентировочными и служат лишь для приблизительной оценки. Фактическая пригодность **SO2000** для автоматизации конкретных ворот зависит от степени балансировки створки ворот, от трения направляющих и от других явлений, в том числе случайных, таких как сила ветра или обледенение, которые могут затруднять движение створки.

Для фактической проверки совершенно необходимо измерить усилие, требуемое для перемещения створки по всей длине хода, проверив, чтобы оно не превышало номинального момента, указанного в главе «**ТЕХНИЧЕСКИЕ ХАРАКТЕРИСТИКИ**»; кроме того, для определения количества циклов в час и количества последовательных циклов см. «Таблица 2».

Таблица 2

SO2000 – ОГРАНИЧЕНИЯ УСИЛИЯ, НЕОБХОДИМОГО ДЛЯ ПЕРЕМЕЩЕНИЯ СТВОРКИ ВОРОТ	
Усилие, необходимое для перемещения створки ворот (Н)	Максимальное число циклов/час Максимальное число последовательных циклов
До 120	20
	35
120 ÷ 180	18
	33
180 ÷ 220	15
	30



**Во избежание перегрева в блоке управления предусматривается ограничительное устройство, действие которого основано на определении усилия двигателя и продолжительности циклов; оно срабатывает при превышении максимального предела.**

#### 3.2.1 Срок эксплуатации изделия

Срок службы и средний полезный ресурс изделия. На данную величину оказывает большое влияние коэффициент влияния операций на износ, т.е. сумма всех факторов, влияющих на степень износа изделия.

Для оценки срока службы автоматической системы необходимо выполнить следующие действия:

1. вычислить сумму значений по пунктам «Таблица 3», соответствующим условиям эксплуатации изделия
2. на графике, представленном на «Рисунке 2», от полученного значения провести вертикальную линию до пересечения с кривой; от этой точки провести горизонтальную линию до пересечения с линией «циклы операций». Полученное значение представляет собой прогнозируемый срок эксплуатации вашего изделия.

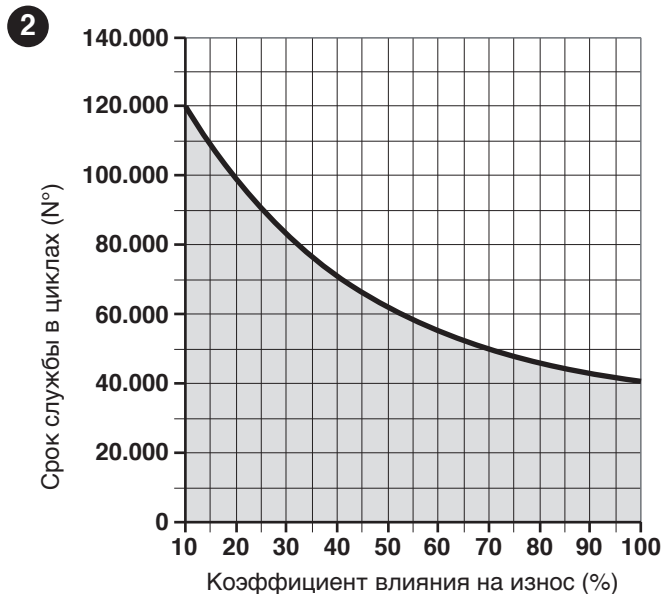
Значения, указанные в графике, могут быть получены только при строгом соблюдении плана технического обслуживания, см. главу «**ТЕХНИЧЕСКОЕ ОБСЛУЖИВАНИЕ ИЗДЕЛИЯ**». Прогноз срока службы составляется на основе проектных расчетов и результатов испытаний на прототипах. Таким образом, оценка является лишь прогнозом, который не является гарантией реального срока службы изделия.

#### Пример расчета срока службы: система автоматизации ворот весом 130 кг

В «Таблица 3» можно узнать коэффициенты влияния на износ для данного вида установки: 30 % («Вес ворот»), 20 % («Сила для перемещения ворот») и 10 % («Температура окружающей среды выше 40 °С или ниже 0 °С либо влажность выше 80 %»). Эти коэффициенты следует сложить вместе, чтобы получить общий коэффициент влияния на износ, который в данном случае составляет 60 %. Используя полученное значение (60 %), найдите на горизонтальной оси графика (коэффициент влияния на износ) значение, соответствующее прогнозируемому количеству циклов операций, которое изделие должно выполнить за весь срок своей эксплуатации = около 18 000 циклов.

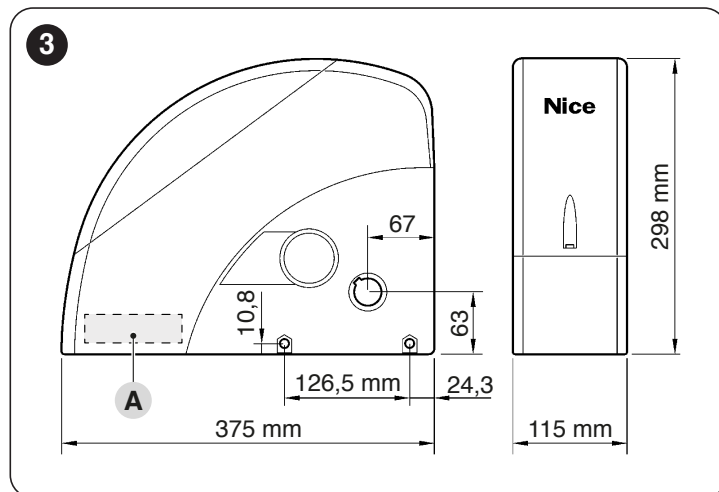
Таблица 3

СРОК ЭКСПЛУАТАЦИИ ИЗДЕЛИЯ		Коэффициент влияния на износ
Вес ворот		
	< 100 kg	20%
	100 - 180 kg	30%
	180 - 230 kg	40%
	> 230 kg	60%
Усилие, необходимое для перемещения ворот	< 160 kg	10%
	160 - 240 kg	20%
	240 - 290 kg	40%
Температура окружающей среды выше 40°C или ниже 0°C или влажность выше 80%		10%
Наличие пыли, песка или соли		15%
Прерывание операции по сигналу со входа «Фото»		10%
Прерывание операции по сигналу со входа Alt		20%
Скорость выше, чем «L4 быстрая»		15%



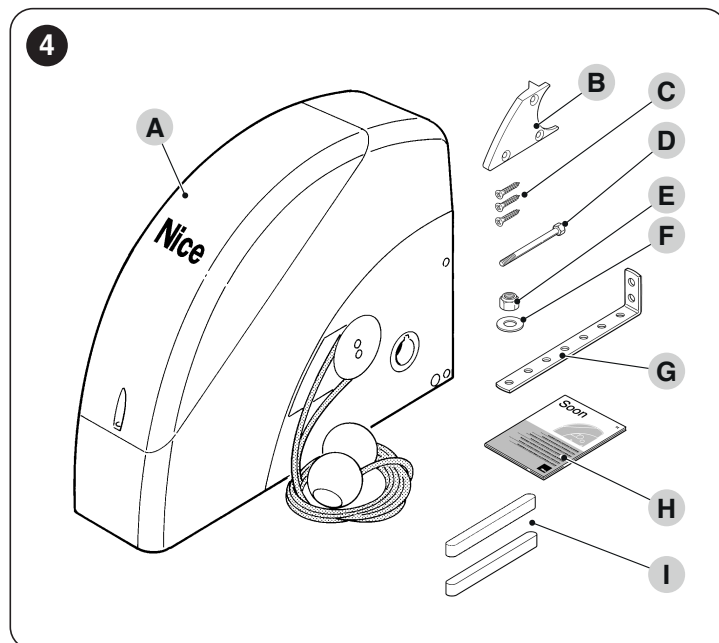
### 3.3 ИДЕНТИФИКАЦИЯ И ГАБАРИТНЫЕ РАЗМЕРЫ

Габаритные размеры и этикетка (A), которая позволяет идентифицировать изделие, приведены на «Рисунке 3».



### 3.4 ПРИЕМКА ИЗДЕЛИЯ

Ниже продемонстрированы и перечислены все компоненты, которые входят в состав упаковки изделия.

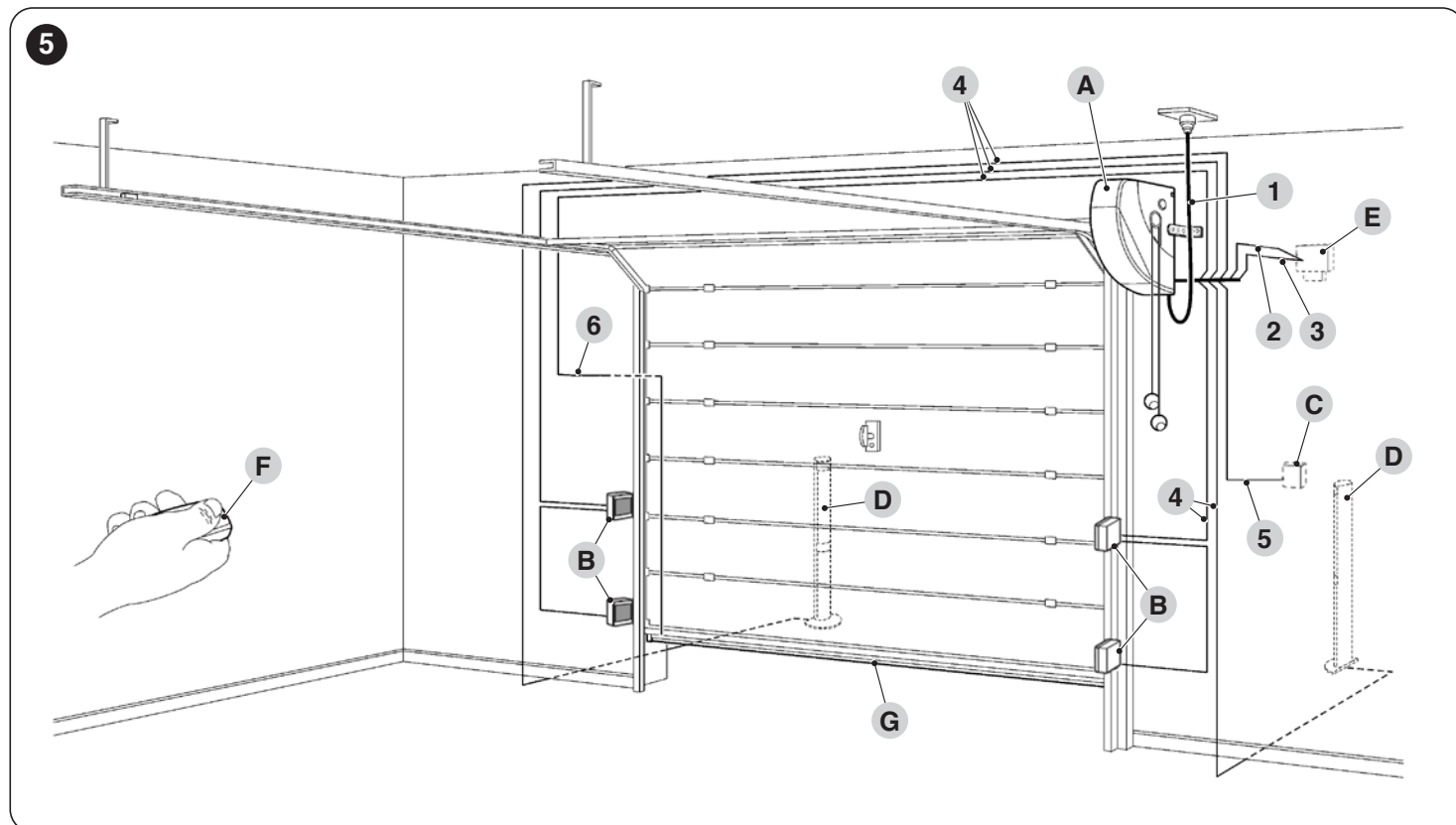


- A Электропривод
- B Контрпривод
- C 3 черных винта-самореза
- D Винт M8x130
- E Самоблокирующаяся гайка M8
- F Шайба D8
- G Крепежная скоба
- H Руководство по эксплуатации
- I 2 шпонки



### 3.5 РАБОТЫ ПО ПОДГОТОВКЕ К МОНТАЖУ

На рисунке приводится пример системы автоматизации, выполненной с применением компонентов компании Nice.



- A** Электропривод
- B** Фотоэлементы
- C** Ключевой переключатель
- D** Фотоэлементы на стойке
- E** Проблесковая лампа со встроенной антенной
- F** Передатчик
- G** Основная кромка

Все вышеперечисленные компоненты размещены в соответствии со стандартной типовой схемой. Используя в качестве примера схему на «Рисунке 5», определите примерное положение каждого компонента системы.

Таблица 4

ТЕХНИЧЕСКИЕ ХАРАКТЕРИСТИКИ ЭЛЕКТРОКАБЕЛЯ	
Идентификатор	Характеристики кабеля
1	Кабель ПИТАНИЯ ЭЛЕКТРОПРИВОДА 1 кабель 3 x 1,5 мм <sup>2</sup> Максимальная длина 30 м [примечание 1]
2	Кабель ФОНАРЯ 1 кабель 2 x 1 мм <sup>2</sup> Максимальная длина 20 м
3	Кабель АНТЕННЫ 1 экранированный кабель типа RG58 Максимальная длина 20 м; рекомендуется < 5 м
4	Кабель ФОТОЭЛЕМЕНТОВ 1 кабель 2 x 0,5 мм <sup>2</sup> Максимальная длина 30 м [примечание 2]
5	Кабель запираемого на ключ ПЕРЕКЛЮЧАТЕЛЯ 2 кабеля 2 x 0,5 мм <sup>2</sup> [примечание 3] Максимальная длина 50 м
6	Кабель ОСНОВНОЙ КРОМКИ 1 кабель 2 x 0,5 мм <sup>2</sup> Максимальная длина 20 м

**Примечание 1** Если длина кабеля электропитания больше 30 м, следует использовать кабель с большим сечением (3 x 2,5 мм<sup>2</sup>) и требуется система заземления вблизи системы автоматизации.

**Примечание 2** Если длина кабеля BlueBUS больше 30 м, но не больше 50 м, следует использовать кабель с большим сечением (2 x 1 мм<sup>2</sup>).

**Примечание 3** Данные два кабеля могут быть заменены одним единственным кабелем с сечением 4 x 0,5 мм<sup>2</sup>.



**Перед выполнением монтажа подготовьте электрические кабели, необходимые для вашей системы, согласно «Рисунку 5» и главе «ТЕХНИЧЕСКИЕ ХАРАКТЕРИСТИКИ».**



**Используемые кабели должны соответствовать условиям окружающей среды в месте установки.**



**При монтаже кабельных каналов/труб для прокладки кабеля имейте в виду, что из-за возможного застоя воды в распределительных колодцах на соединительных трубах может образовываться конденсат, который при проникновении в блок управления может вывести из строя электронику.**

### 3.6 МОНТАЖ ЭЛЕКТРОПРИВОДА

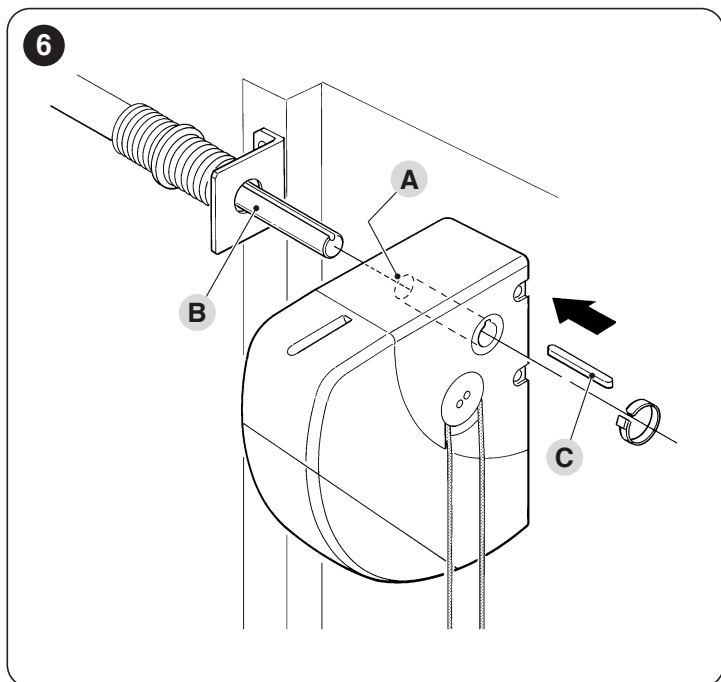
 **Неправильная установка может привести к серьезным травмам обслуживающего персонала или пользователей системы автоматики.**

Перед началом сборки системы автоматизации следует выполнить необходимые предварительные, как описано в параграфах «Предварительные проверки перед установкой» и «Ограничения при использовании изделия».

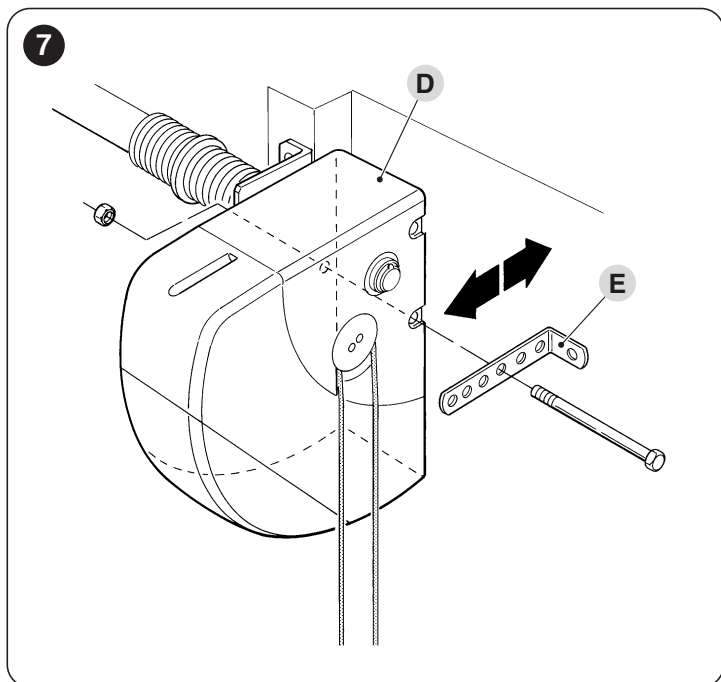
 **Установка системы автоматизации должна выполняться ТОЛЬКО ПРИ ЗАКРЫТЫХ ВОРОТАХ.**

Для установки **SO2000**:

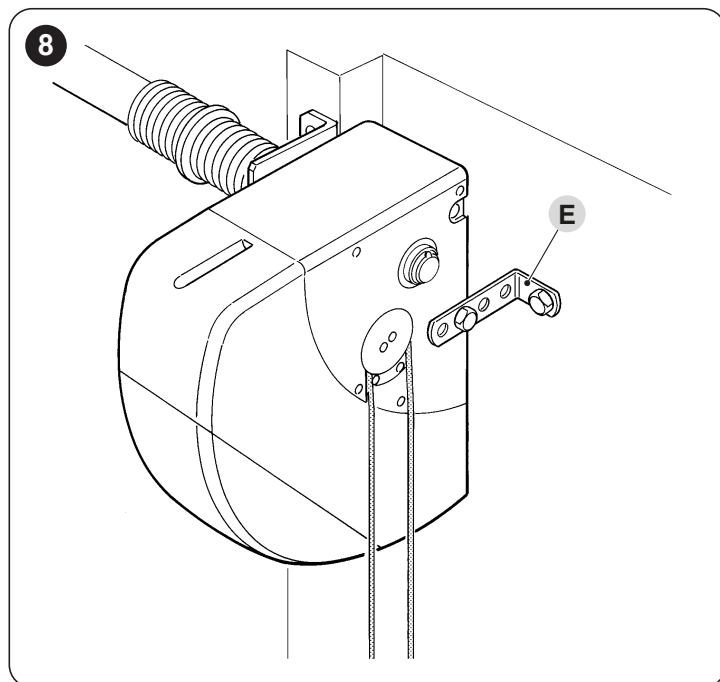
1. вставить выходной вал (A) в передаточный вал (B) ворот и соединить их шпонкой (C) из комплекта поставки



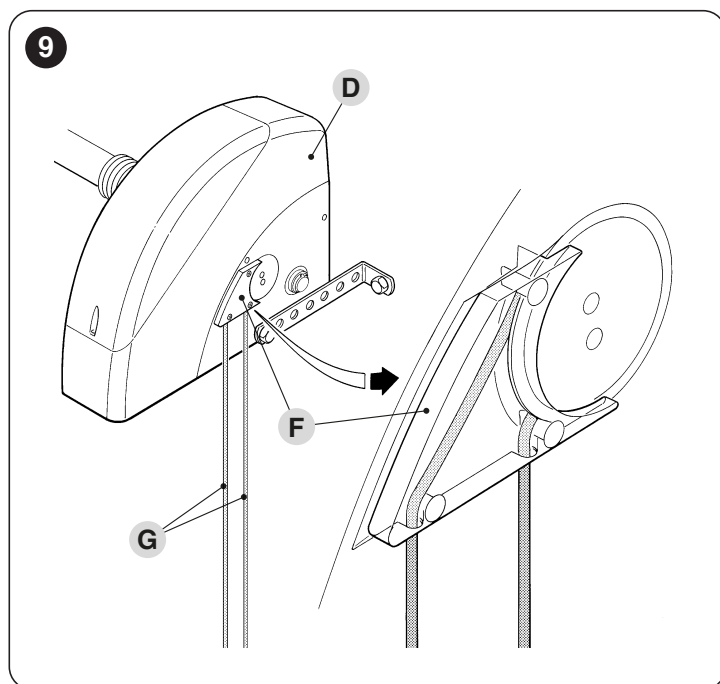
2. закрепить на электроприводе (D) скобу (E) при помощи винта, гайки и шайбы из комплекта поставки



3. закрепить на стене скобу (E) при помощи дюбелей, подходящих для материала стены (не входят в комплект поставки)



4. можно установить **SO2000** в горизонтальном положении, используя контрпривод (F) из комплекта поставки; контрпривод крепится тремя винтами в положении, показанном на рисунке; при этом следует обращать внимание на выходы кабелей системы разблокировки (G).



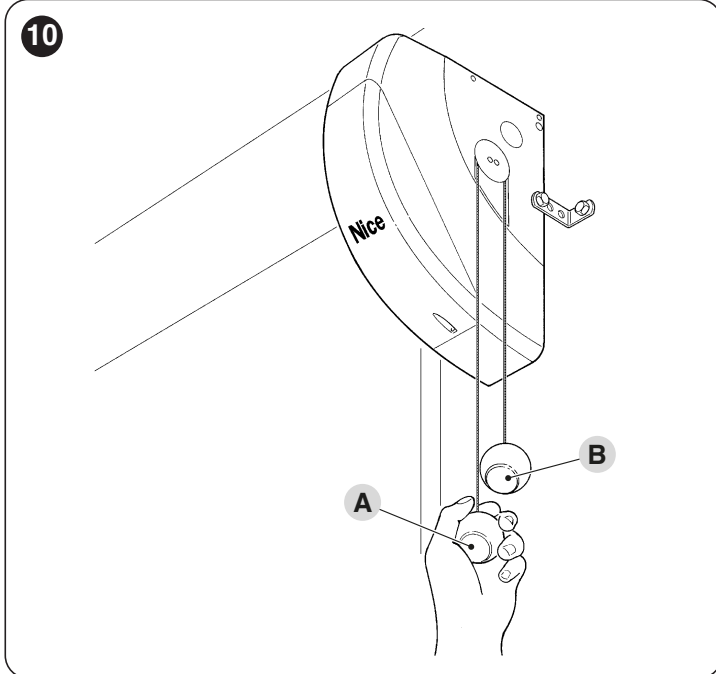
### 3.7 РАЗБЛОКИРУЙТЕ И ЗАБЛОКИРУЙТЕ ЭЛЕКТРОПРИВОД ВРУЧНУЮ

Электропривод оборудован механической системой разблокировки, которая позволяет вручную открывать и закрывать ворота.

Данные операции, выполняемые вручную, должны производиться при отсутствии электроэнергии, неисправности в работе оборудования или при его установке.

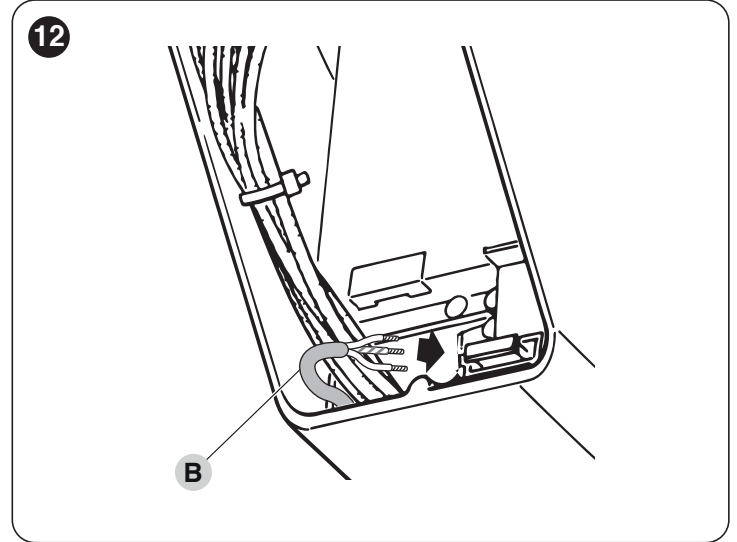
Для разблокировки:

1. потянуть шарик (А)
2. после этого возможно перемещение ворот вручную в необходимое положение.

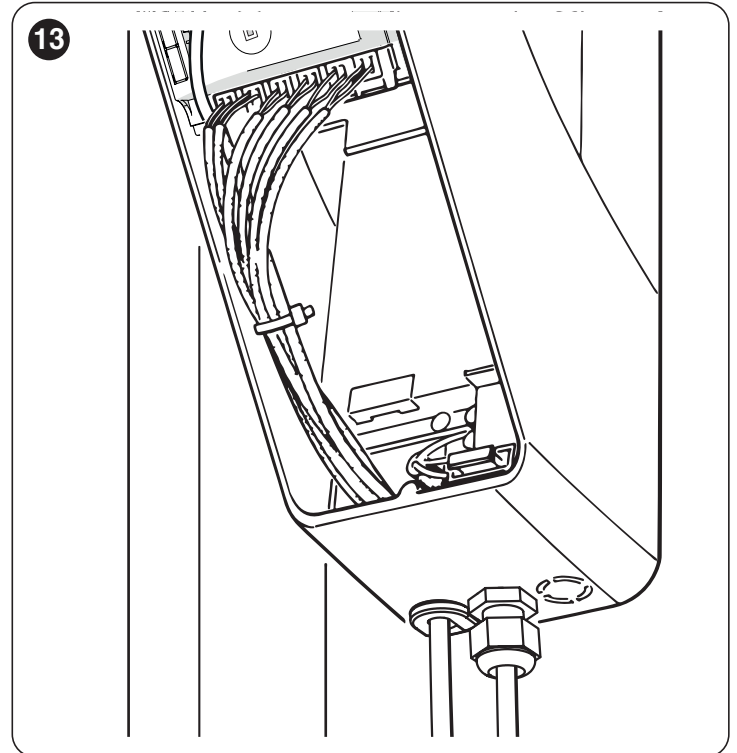


Для выполнения блокировки потянуть шарик (В).

2. вставить все соединительные кабели различных устройств, оставляя их на 20÷30 см длиннее, чем необходимо. См. «Таблица 4» для получения более подробной информации о типе кабеля и «Рисунок 5» для информации о соединениях.
3. используя зажим для сбора кабеля, который входит в электропривод, разместить зажим чуть ниже отверстия входа кабеля
4. соединить кабель питания (В) с соответствующими клеммами, как показано на рисунке, затем зафиксировать кабель в первом кабельном кольце блока при помощи еще одного зажима



5. подсоединить другие кабели по схеме, как показано на «Рисунке 13» и «14». Для большего удобства выполнения этой операции клеммы являются съемными.
6. после выполнения электрических соединений закрепить кабель в кабельных кольцах. Выступающая часть кабеля антенны прикрепляется к другим кабелям.



## 4 ЭЛЕКТРИЧЕСКИЕ СОЕДИНЕНИЯ

### 4.1 ПРЕДВАРИТЕЛЬНЫЕ ПРОВЕРКИ



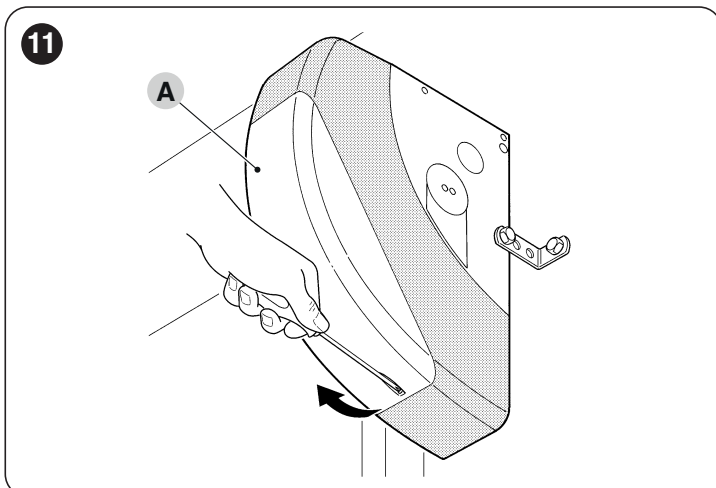
Все электрические соединения должны выполняться при отключенном сетевом напряжении и при отсоединенной буферной батарее (если такая входит в состав системы автоматизации).



Операции подключения должны выполняться только квалифицированным персоналом.

Для выполнения электрических соединений:

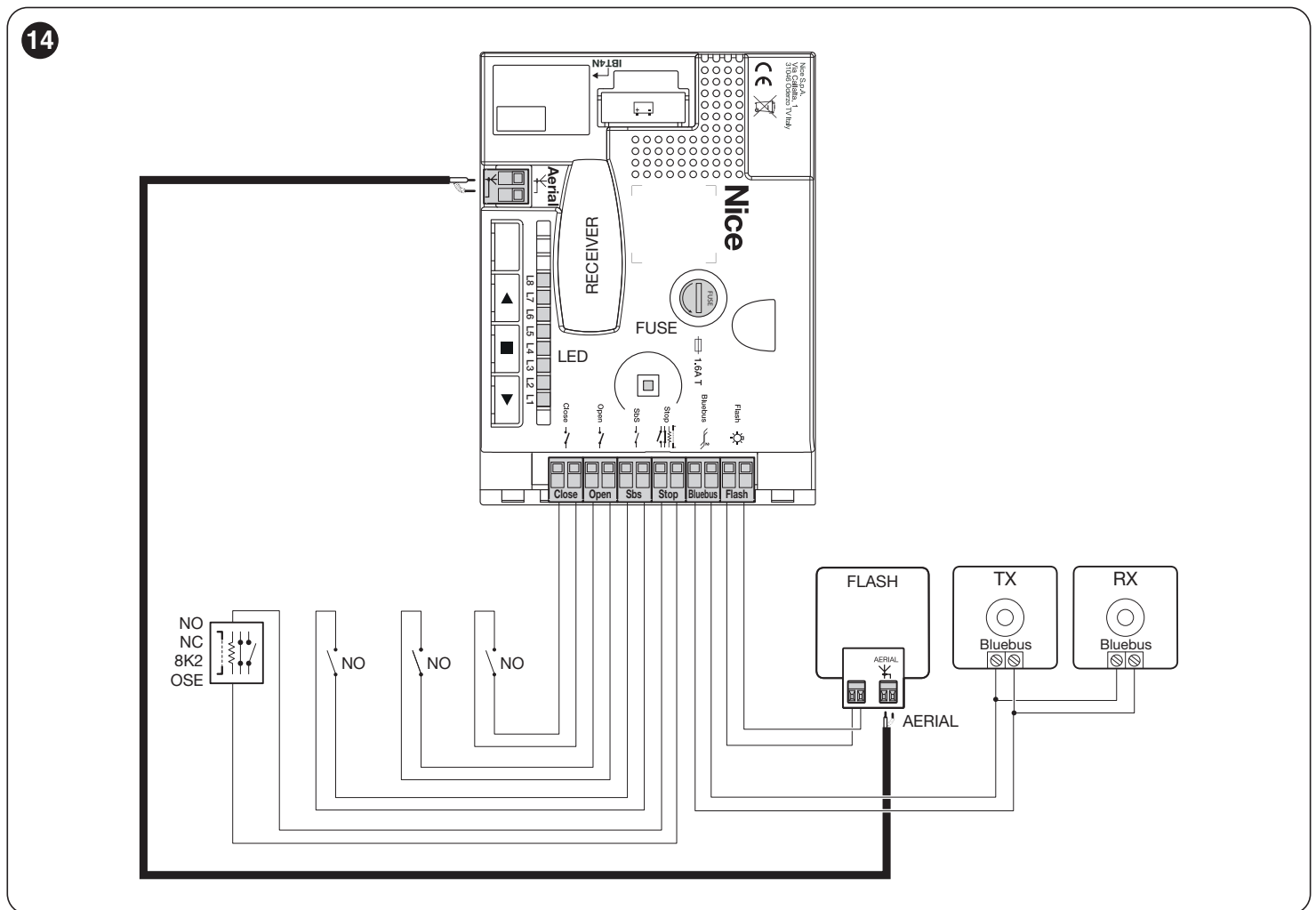
1. извлечь винт и снять защитную крышку (А), подняв ее вверх





## 4.2 СХЕМА И ОПИСАНИЕ СОЕДИНЕНИЙ

### 4.2.1 Схема соединений



### 4.2.2 Описание соединений

Таблица 5

ЭЛЕКТРИЧЕСКИЕ СОЕДИНЕНИЯ	
Разъемы	Описание
FLASH	Этот выход является программируемым (см. главу « <b>ПРОГРАММИРОВАНИЕ</b> ») и предназначен для подсоединения одного из следующих устройств: <b>Мигающее устройство</b> , <b>Выход «индикатор открытых ворот»</b> , <b>Присоска</b> [Примечание 1], <b>Электрозасов</b> [примечание 1], <b>Электрозамок</b> [примечание 1].
	Если выход FLASH запрограммирован в качестве « <b>мигающего устройства</b> », к нему можно подключить мигающее устройство типа «LUCYB» или подобное, с одной лампочкой напряжением 12 В и мощностью не более 21 Вт, автомобильного типа. При выполнении маневра оно мигает следующим образом: 0,5 с горит; 0,5 с не горит.
	При программировании выхода FLASH в качестве « <b>индикатора открытых ворот</b> » к нему можно подсоединить световой индикатор на 24 В максимальной мощностью 5 Вт для сигнализации открытия ворот. Может быть запрограммирован также для других функций ( см. главу « <b>ПРОГРАММИРОВАНИЕ</b> »).
	При программировании выхода FLASH в качестве <b>присоски</b> к нему можно подсоединить присоску с напряжением питания 24 В мощностью не более 10 Вт (модели с одним электромагнитом без электронных устройств). Когда ворота закрыты, присоска включается и дополнительно блокирует их. Во время открытия или закрытия присоска отключается.
	При программировании выхода FLASH в качестве « <b>электрозасова</b> » к нему можно подсоединить электрозасов с защелкой на 24 В мощностью не более 10 Вт (модели с одним электромагнитом без электронных устройств). Во время открытия электрозасов включается и остается включенным, позволяя освободить ворота и выполнить маневр. При закрывании убедитесь, что электрозасов механически зацепляется.
При программировании выхода FLASH в качестве <b>электрозамка</b> к нему можно подсоединить электрозамок с защелкой на 24 В мощностью не более 10 Вт (модели с одним электромагнитом без электронных устройств). Во время открытия производится кратковременное включение электрозамка для освобождения ворот и выполнения маневра. Во время закрывания убедитесь, что электрозамок механически зацепляется.	

**Примечание 1** Допускается подсоединение только устройств с одним электромагнитом.

## ЭЛЕКТРИЧЕСКИЕ СОЕДИНЕНИЯ

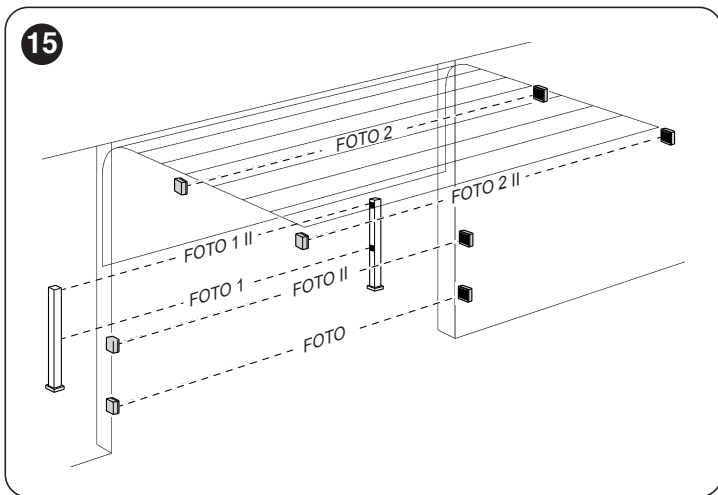
Разъемы	Описание
<b>BLUEBUS</b>	К этой клемме могут подключаться совместимые устройства. Все они подключаются параллельно с использованием только двух проводов, по одному из которых подается электрическое питание, а по второму - информационные сигналы. Более подробную информацию о BlueBUS см. в параграфе « <b>Адресация устройств, подключенных с помощью системы BlueBUS</b> ».
<b>STOP</b>	Вход для устройств, блокирующих или останавливающих выполнение текущей операции. С применением соответствующих мер предосторожности к этому входу можно подключать контакты типа «Нормально замкнутый», типа «Нормально разомкнутый», устройства с постоянным сопротивлением или оптические устройства. Более подробную информацию о STOP см. в параграфе « <b>Изменение конфигурации входа STOP</b> ».
<b>Sbs</b>	вход для устройств, управляющих движением в режиме «Пошаговый»; возможно подключение нормально разомкнутых контактов.
<b>OPEN</b>	Вход для устройств, управляющих только открыванием; возможно подключение к нему нормально разомкнутых контактов.
<b>CLOSE</b>	Вход для устройств, управляющих только закрыванием; возможно подсоединение к нему нормально разомкнутых контактов.
<b>ANTENNA</b>	Вход для подключения антенны радиоприемника; антенна встроена в мигающее устройство, по выбору можно использовать внешнюю антенну.

### 4.3 АДРЕСАЦИЯ УСТРОЙСТВ, ПОДКЛЮЧЕННЫХ С ПОМОЩЬЮ СИСТЕМЫ BLUEBUS

С помощью специальных переключателей для адресации система «BlueBUS» позволяет блоку управления распознавать фотоэлементы и назначать им правильные функции обнаружения.

Операция адресации выполняется как на передатчике TX, так и на приемнике RX (установкой переключателей в одинаковое положение); при этом следует проверить, нет ли других пар фотоэлементов с таким же адресом.

В системе автоматики для подъемно-поворотных ворот можно устанавливать фотоэлементы, как показано на приведенном ниже рисунке.



**По окончании процедуры установки, т.е. после удаления фотоэлементов или иных устройств, необходимо выполнить процедуру запоминания (см. параграф «Распознавание устройств»).**

Таблица 6


АДРЕСА ФОТОЭЛЕМЕНТОВ	
Фотоэлемент	Положение переключателя
<b>ФОТО (ФОТО)</b> Внешний фотодатчик h = 50, срабатывающий при закрывании (останавливает движение и изменяет его направление)	
<b>ФОТО II</b> Внешний фотодатчик h = 100, срабатывающий при закрывании (останавливает движение и изменяет его направление)	
<b>ФОТО 1 (ФОТО 1)</b> Внутренний фотоэлемент h = 50, срабатывающий при закрывании и открывании (останавливает движение и изменяет его направление)	
<b>ФОТО 1 II</b> Внутренний фотоэлемент h = 100, срабатывающий при закрывании и открывании (останавливает движение и изменяет его направление)	
<b>ФОТО 2 (ФОТО 2)</b> Внешний фотоэлемент, срабатывающий при открывании	
<b>ФОТО 2 II</b> Внутренний фотоэлемент, срабатывающий при открывании	
<b>ФОТО 3 (ФОТО 3)</b> Единый фотоэлемент для всей системы автоматики	
<b>FA1</b> Фотоэлемент для управления открыванием (обрезать переключку А сзади плат TX и RX)	
<b>FA2</b> Фотоэлемент для управления открыванием (обрезать переключку А сзади плат TX и RX)	

### 4.3.1 Фотодатчик FT210В

Фотодатчик FT210В - это устройство, объединяющее систему ограничения мощности (тип С в соответствии со стандартом EN12453) и датчик присутствия, который определяет наличие препятствия на оси между передатчиком TX и приемником RX (тип D в соответствии со стандартом EN12453). В фотодатчике FT210В сигналы статуса чувствительных кромок передаются посредством луча фотоэлемента, объединяя две системы в одном устройстве. Передатчик устанавливается на подвижной створке и питается от встроенной батареи, не требуя установки соединителей, нарушающих внешний вид; специальные цепи снижают потребление тока батареи, обеспечивая срок службы до 15 лет (см. соответствующее описание в руководстве на изделие).

Одно устройство FT210В, которое сочетается с чувствительной кромкой (например, ТСВ65), позволяет достичь уровня безопасности «первичной кромки» согласно стандарту EN12453 для любого «типа использования» и «типа активации».


Фотодатчик FT210В, который сочетается с «резистивными» кромками безопасности (8,2 кОм) безопасен при одной неисправности (категория 3 согласно стандарту EN 13849-1). Он оборудован специальной противопопомеховой цепью, которая предотвращает помехи при совместной работе с другими датчиками, даже если они не синхронизированы, и позволяет добавлять другие фотоэлементы; например, в случае прохождения тяжеловесных автотранспортных средств, когда обычно устанавливается второй фотоэлемент на расстоянии 1 м от земли.

 **Более подробную информацию о способах соединения и адресации см. в руководство по эксплуатации на фотодатчик FT210В.**

## 5 ЗАКЛЮЧИТЕЛЬНАЯ ПРОВЕРКА И ЗАПУСК

Перед началом проверки и запуска системы автоматизации рекомендуется установить створку примерно на половине длины хода, чтобы она свободно передвигалась как при открытии, так и закрытии.

### 5.1 ПОДКЛЮЧЕНИЕ ЭЛЕКТРОПИТАНИЯ

 **Подключение электропитания должно производиться квалифицированным персоналом, обладающим достаточным опытом, знаниями в соответствии с действующим законодательством, стандартами и постановлениями.**

После подачи напряжения на изделие рекомендуется произвести следующие простые проверки:

1. удостовериться, что светодиод «BlueBUS» регулярно мигает с частотой примерно одна вспышка в секунду.
2. удостовериться, что светодиоды на фотоэлементах (как на TX, так и на RX) мигают; тип вспышек не имеет значения, поскольку он зависит от других факторов.
3. убедитесь в том, что не горит мигающее устройство, подключенное к выходу FLASH.
4. убедитесь, что подсветка выключена.

Если этого не произойдет, необходимо немедленно отключить электропитание блока управления и внимательно проверить все электрические соединения.

Прочую информацию по поиску и диагностике неисправностей см. в параграфе «Устранение неисправностей».

### 5.2 РАСПОЗНАВАНИЕ УСТРОЙСТВ

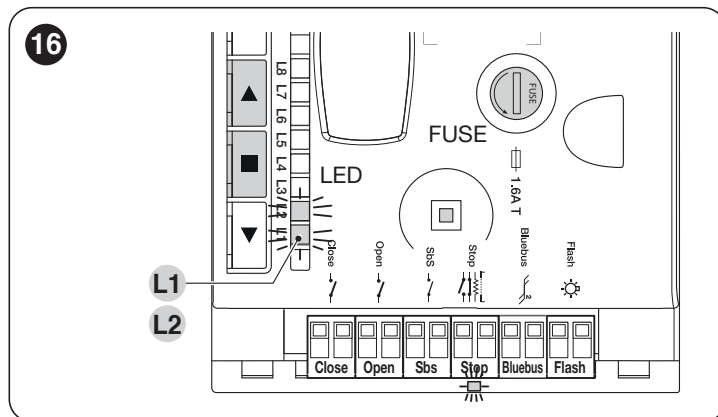
После подачи питания блок управления должен распознавать устройства, подключенные ко входам «BlueBUS» и «STOP». Перед этим светодиодные индикаторы «L1» и «L2» мигают, сигнализируя о том, что необходимо произвести процедуру распознавания подключенных устройств.



**Этап запоминания должен быть выполнен, даже если к блоку управления не подключено ни одно устройство.**

Для этого:

1. нажать одновременно и удерживать кнопки ▲ и ■
2. отпустить кнопки, когда светодиоды «L1» и «L2» начнут быстро мигать (примерно через 3 секунды)
3. подождите несколько секунд, пока блок управления завершит поиск и запоминание устройств
4. по окончании данного этапа светодиод «Stop» будет гореть, а светодиоды «L1» и «L2» погаснут (могут начать мигать светодиоды «L3» и «L4»).



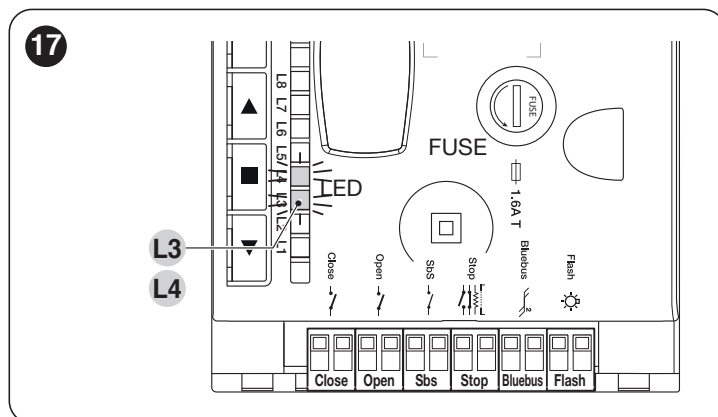
Распознавание и запоминание подключенных устройств может быть повторено в любой момент, даже после выполненной установки, например, после добавления того или иного устройства.

### 5.3 ЗАПОМИНАНИЕ ПОЛОЖЕНИЙ ОТКРЫТИЯ И ЗАКРЫТИЯ ВОРОТ

После запоминания устройств необходимо, чтобы блок управления выполнил считывание положений открытия и закрытия ворот, помимо нескольких опциональных отметок.

В целом имеется 6 отметок:

Перед началом данного этапа светодиоды «L3» и «L4» мигают («Рисунок 17»), указывая на то, что необходимо произвести процедуру считывания положений.



Ниже описаны процедуры сохранения в памяти отметок положений ворот.

Имеются две процедуры:

- **ПОЛНАЯ**: позволяет пользователю вручную задать несколько положений (FCA, RA, RI, AP...)
- **СОКРАЩЕННАЯ**: позволяет задать только положения FCA и FCC (прочие отметки положений будут рассчитаны блоком управления самостоятельно). При необходимости можно будет впоследствии изменить их с помощью полной процедуры.

Таблица 7

ПОЛОЖЕНИЯ ДЛЯ ПРОГРАММИРОВАНИЯ		
Положение	Светодиод	Описание
A1	L1	Желаемая позиция полного открытия. После достижения данной точки ворота остановятся.
RA1	L2	Позиция начала замедления в процессе открытия. После её достижения двигатель начнёт снижение скорости до минимальной.
RINT	L4	Отметка промежуточного замедления движения при закрытии. При программировании этой точки движение ворот начинает замедляться примерно за 50 см до этой отметки - таким образом, чтобы пройти положение RINT на минимальной скорости. После прохождения отметки RINT скорость двигателя возвращается к запрограммированному значению.
AP	L5	Отметка частичного открытия. Отметка, до которой будут открываться ворота по команде частичного открытия.
RA0	L7	Позиция начала замедления в процессе закрытия. После её достижения двигатель начнёт снижение скорости до минимальной.
A0	L8	Позиция полного закрытия. После достижения данной точки ворота остановятся.



**Перемещение системы автоматизации допускает-ся только от значения 5 % до 95 % номинального диапазона. Если положение системы автоматизации выходит за пределы этого диапазона, блок управления генерирует сигнал ошибки перебега (см. главу «Сигнализация на блоке управления»). Поэтому необходимо вручную повернуть ось двигателя или подать любую команду перемещения, чтобы вернуть систему автоматизации и правильное положение. В противном случае систему автоматизации нельзя будет перемещать никаким образом.**

#### ПОЛНАЯ ПРОЦЕДУРА

1. Нажмите кнопки и , а затем удерживайте их нажатыми 3 секунды для входа в режим запоминания отметок положения ворот

**Программирование отметки A1**, светодиод «L1» мигает:

2. с помощью кнопок и переместите ворота в положение максимального открытия
3. нажмите кнопку и удерживайте ее в течение 2 секунд для подтверждения позиции «A1». Светодиод «L1» останется включенным

**Программирование отметки RA1**, светодиод «L2» мигает:

4. если программирование отметки замедления при открытии не требуется, быстро нажмите 2 раза кнопку для перехода к программированию следующего параметра; светодиод «L2» останется отключенным. В противном случае продолжите выполнение процедуры
5. с помощью кнопок и переместите ворота в положение замедления открытия
6. нажмите кнопку и удерживайте ее в течение 2 секунд для подтверждения позиции «RA1». Светодиод «L2» останется включенным

**Программирование отметки RINT**, светодиод «L4» мигает:

7. если программирование отметки промежуточного замедления не требуется, быстро нажмите 2 раза кнопку для перехода к программированию следующего параметра, светодиод «L4» останется отключенным. В противном случае продолжите выполнение процедуры
8. с помощью кнопок и переместите ворота в положение промежуточного замедления
9. нажмите кнопку и удерживайте ее в течение 2 секунд для подтверждения позиции «RINT». Светодиод «L4» останется включенным

**Программирование отметки RAP**, светодиод «L5» мигает:

10. если программирование отметки частичного открытия не требуется, быстро нажмите 2 раза кнопку для перехода к программированию следующего параметра, светодиод «L5» останется отключенным. В противном случае продолжите выполнение процедуры
11. с помощью кнопок и переместите ворота в положение частичного открытия
12. нажмите кнопку и удерживайте ее в течение 2 секунд для подтверждения позиции «RAP». Светодиод «L5» останется включенным

**Программирование отметки RA0**, светодиод «L7» мигает:

13. если программирование отметки замедления при закрытии не требуется, быстро нажмите 2 раза кнопку для перехода к программированию следующего параметра, светодиод «L7» останется отключенным. В противном случае продолжите выполнение процедуры
14. с помощью кнопок и переместите ворота в положение замедления при закрытии
15. нажмите кнопку и удерживайте ее в течение 2 секунд для подтверждения позиции «RA0». Светодиод «L7» останется включенным

**Программирование отметки A0**, светодиод «L8» мигает:

16. с помощью кнопок и переместите ворота в положение максимального закрытия
17. нажмите кнопку и удерживайте ее в течение 2 секунд для подтверждения позиции «A0». Светодиод «L8» останется включенным
18. при отпускании кнопки все светодиоды погаснут
19. подсветка начнёт мигать с частотой один раз в секунду (1 Гц), указывая на необходимость выполнения ОБЯЗАТЕЛЬНОЙ процедуры «Поиск автоматического усилия». В ходе выполнения процедуры «Поиск автоматического усилия» убедитесь в отсутствии дефектов монтажа или регулировки или таких неисправностей, как точки чрезмерного трения
20. подайте команду движения (например через вход «Sbs», «OPEN») для запуска процедуры «Поиск автоматического усилия»: при этом будут выполнены 3 полных цикла. В случае прерывания вышеуказанной процедуры ее можно возобновить, используя команды «Sbs», «Open», «Close».

#### СОКРАЩЕННАЯ ПРОЦЕДУРА

1. Нажмите кнопки и , а затем удерживайте их нажатыми 3 секунды для входа в режим запоминания отметок положения ворот

**Программирование отметки A1**, светодиод «L1» мигает:

2. с помощью кнопок и переместите ворота в положение максимального открытия
3. нажмите кнопку и удерживайте ее в течение 5 секунд для подтверждения позиции «A1». Светодиод «L1» останется включенным

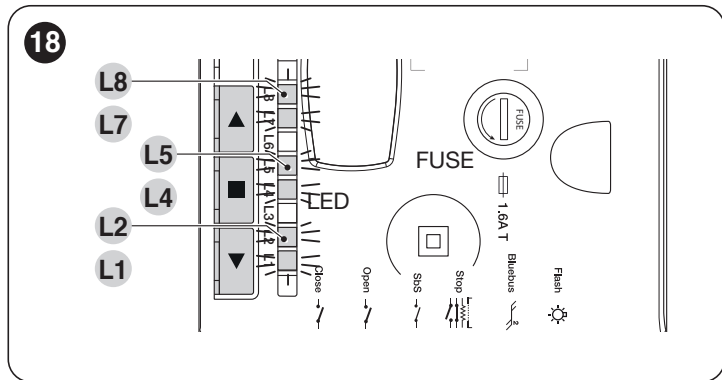
**Программирование отметки A0**, светодиод «L8» мигает:

4. с помощью кнопок и переместите ворота в положение максимального закрытия
5. нажмите кнопку и удерживайте ее в течение 2 секунд для подтверждения позиции «A0». Светодиод «L8» останется включенным
6. при отпускании кнопки все светодиоды погаснут



- подсветка начнёт мигать с частотой один раз в секунду (1 Гц), указывая на необходимость выполнения ОБЯЗАТЕЛЬНОЙ процедуры «Поиск автоматического усилия». В ходе выполнения процедуры «Поиск автоматического усилия» убедитесь в отсутствии дефектов монтажа или регулировки или таких неисправностей, как точки чрезмерного трения
- подайте команду движения (например через вход «Sbs», «OPEN»,) для запуска процедуры «Поиск автоматического усилия»: при этом будут выполнены 3 полных цикла. В случае прерывания вышеуказанной процедуры ее можно возобновить, используя команды «Sbs», «Open», «Close».

Во время этих маневров в память блока управления заносится величина усилия, необходимого для открытия и закрытия ворот.



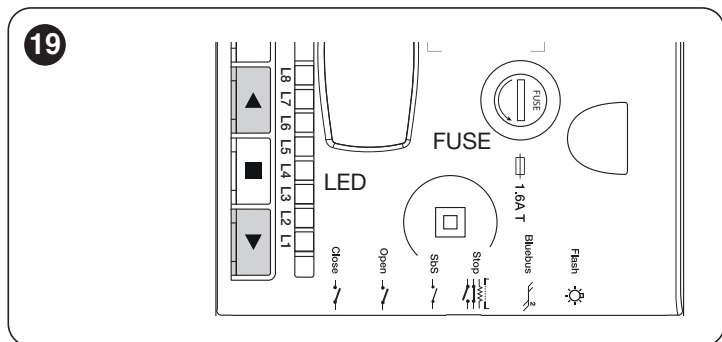
Этап запоминания положений можно повторить в любой момент, в том числе после установки; для этого достаточно повторить процедуру сначала. Если нужно изменить только одну отметку, повторите только Сокращенную процедуру.



**Важно, чтобы процедура «Поиск автоматического усилия» не была прервана, например, командой STOP. В случае изменения следующих параметров: отметки положения ворот, скорость двигателя при открытии/закрытии и направление вращения двигателя – блок управления автоматически снова предложит выполнить процедуру «Поиск автоматического усилия». Процедура должна быть завершена корректно и автономно, то есть без какого-либо прерывания: она останется незавершенной также и в случае сбоя подачи электропитания.**

## 5.4 ПРОВЕРКА ПРАВИЛЬНОСТИ ДВИЖЕНИЯ ВОРОТ

После запоминания длины створки рекомендуется выполнить несколько операций для проверки правильности движения ворот.



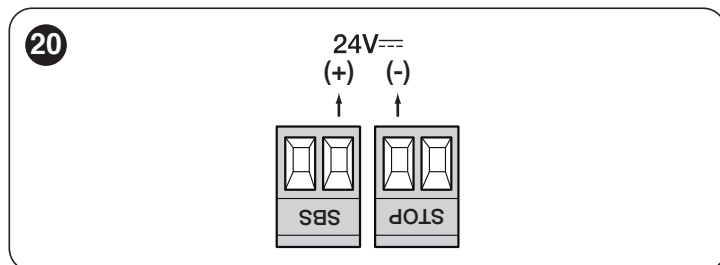
Для этого:

- нажмите кнопку ▲ для подачи команды «Открыть»; проверьте, что открытие ворот происходит плавно, без колебаний скорости; только когда створка доходит до отметки «RA1», она должна перейти на минимальную скорость до остановки на отметке «A1» максимального открытия
- нажмите кнопку ▼ для подачи команды «Закрыть»; проверьте, что закрывание ворот происходит плавно, без колебаний скорости; только когда створка доходит до отметки «RA0», она должна перейти на минимальную скорость до остановки на отметке «A0» максимального закрытия
- во время операции проверьте, чтобы мигающее устройство мигало следующим образом: 0,5 секунды горит, 0,5 секунды не горит
- открыть и закрыть ворота, чтобы удостовериться, что нет дефектов монтажа или регулировки или таких неисправностей, как точки чрезмерного трения
- проверьте, чтобы электропривод был надежно закреплен, устойчив и обладал достаточной прочностью даже в случае резкого ускорения или замедления движения ворот.

## 5.5 ПОДКЛЮЧЕНИЕ ДРУГИХ УСТРОЙСТВ

При необходимости питания внешних устройств, например, считывателя транспондерных карт или лампочки освещения ключевого выключателя, можно подавать на них питание как показано на рисунке.

Напряжение питания составляет  $24V_{\text{==}}$   $-30\% \div +50\%$ , максимальный потребляемый ток — 100mA.



## 6 ПРИЕМОЧНЫЕ ИСПЫТАНИЯ И ВВОД В ЭКСПЛУАТАЦИЮ

При установке системы автоматизации эти этапы наиболее важны для обеспечения максимального уровня безопасности оборудования. Испытания могут также использоваться для периодической проверки устройств, входящих в систему автоматизации.



**Все этапы проведения приемочных испытаний и ввода в эксплуатацию системы автоматизации должны проводиться квалифицированным опытным персоналом, которому следует определить, какие виды испытаний необходимы для проверки используемых решений с точки зрения имеющих рисков, а также убедиться в их соответствии законам, нормативам и регламентам: в частности, всем требованиям стандарта EN 12445, который устанавливает методы испытания для проверки систем автоматизации ворот.**

Дополнительные устройства должны пройти особые приемочные испытания на предмет как их функциональности, так и их правильного взаимодействия с блоком управления. Необходимо обращаться к руководствам по эксплуатации каждого отдельного устройства.



## 6.1 ПРИЕМОЧНЫЕ ИСПЫТАНИЯ

Для выполнения приемочных испытаний:

1. проверить строгое соблюдение всех указаний, приведенных в главе «**ПРЕДУПРЕЖДЕНИЯ И ОБЩИЕ МЕРЫ ПРЕДОСТОРОЖНОСТИ**»
2. разблокировать электропривод, как указано в параграфе «**Разблокируйте и заблокируйте электропривод вручную**»
3. убедиться в том, что створку можно перемещать вручную в направлении открывания и закрывания, приложив усилие не более 225N (около 23 кг)
4. заблокировать электропривод
5. используя элементы управления (селектор, радиопередатчик и т. д.), произведите проверку открытия, закрытия и остановки ворот, убедившись в том, что перемещение соответствует предусмотренному. Рекомендуется выполнить различные испытания для оценки плавности хода ворот и отсутствия точек чрезмерного трения, а также убедиться в отсутствии дефектов монтажа и наладки
6. Проверьте работу фотоэлементов, в частности, убедитесь в отсутствии взаимных помех с другими устройствами. Для этого убедитесь, что при прохождении цилиндра длиной 30 см и диаметром 5 см по оптической оси (сначала рядом с передатчиком «**ТХ**», затем рядом с приемником «**РХ**» и наконец посередине между ними) устройство срабатывает во всех случаях, переходя из активного состояния в состояние подачи аварийного сигнала и наоборот, и что такой сигнал вызывает предусмотренное действие со стороны блока управления, например, изменение направления движения при закрытии.
7. поочередно проверить правильную работу всех имеющихся в системе предохранительных устройств (фотоэлементов, чувствительных кромок и т.п.). В случае применения какого-либо устройства светодиод «**Bluebus**» блока управления дважды быстро мигает, как и при подтверждении определения устройства
8. если опасные ситуации, вызванные движением створок, предотвращаются посредством ограничения усилия, необходимо измерить усилие в соответствии с нормами EN 12445 и, если контроль «усилия двигателя» используется в виде дополнительной помощи системе, для сокращения усилия проверить и найти регулировку, которая дает лучшие результаты.

## 6.2 ВВОД В ЭКСПЛУАТАЦИЮ



**Ввод в эксплуатацию разрешается только после успешного завершения всех этапов приемочных испытаний.**



**Перед вводом системы автоматизации в эксплуатацию необходимо надлежащим образом в письменной форме уведомить владельца о существующих опасностях и наличии остаточных рисков.**

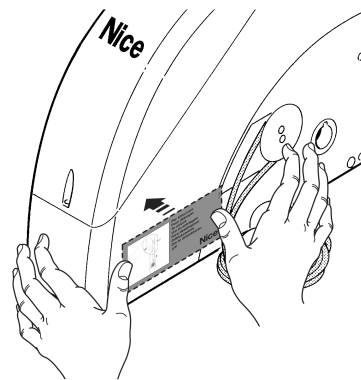


**Категорически запрещается ввод системы в эксплуатацию с недоделками или неустранимыми проблемами.**

Для ввода в эксплуатацию необходимо:

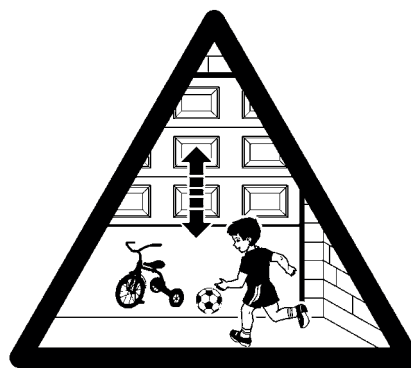
1. оформить технический паспорт системы автоматизации, в чей состав входят следующие документы: комплексный чертеж системы автоматизации, схему выполненных электрических соединений, анализ имеющихся рисков и перечень соответствующих действий по их устранению, декларацию соответствия изготовителя для всех используемых устройств, а также декларацию соответствия, заполненную установщиком
2. установите в близости от ворот несъемную табличку или этикетку с описанием операций по разблокировке и открытию/закрытию ворот вручную **"Рисунок 21"**

21



3. прикрепите к воротам несъемную табличку или этикетку с данным рисунком (минимальная высота 60 мм) **"Рисунок 22"**

22



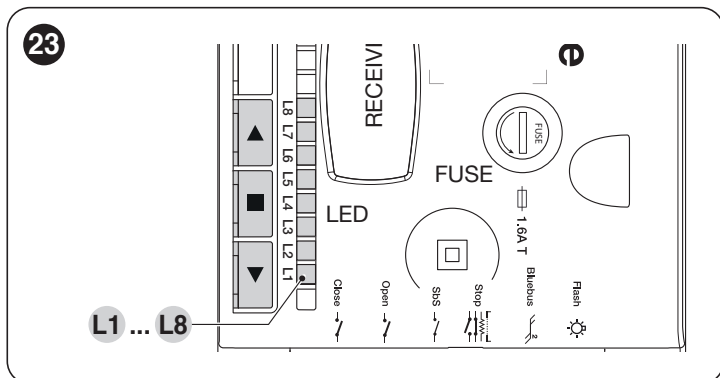
4. прикрепите к воротам табличку со следующей минимальной информацией: тип системы автоматизации, название и адрес изготовителя (организации, выполнившей ввод системы в эксплуатацию), серийный номер, год выпуска и знак соответствия «CE»
5. заполнить и передать владельцу системы автоматизации декларацию соответствия системы автоматизации
6. заполнить и передать владельцу системы автоматизации «Руководство по эксплуатации» системы автоматизации
7. заполнить и предоставить владельцу системы автоматизации «План технического обслуживания», включающий рекомендации по техническому обслуживанию всех устройств системы автоматизации.



**Ко всей вышеперечисленной документации компания Nice через свой отдел технического обслуживания прилагает руководства по эксплуатации, справочники и предварительно заполненные бланки.**

## 7 ПРОГРАММИРОВАНИЕ

На блоке управления имеются 3 кнопки: ▲, ■ и ▼ («**Рисунок 23**»), которые могут быть использованы как для контроля над блоком управления на этапах тестирования, так и для программирования имеющихся функций.



Доступные программируемые функции относятся к **двум уровням**, а их рабочий статус отображается при помощи восьми светодиодов «L1 ... L8» имеется на блоке управления (светодиод горит = функция активна; светодиод не горит = функция отключена).

### 7.1 ИСПОЛЬЗУЙТЕ СЛЕДУЮЩИЕ КНОПКИ ПРОГРАММИРОВАНИЯ

- ▲ Эта кнопка используется для открытия ворот или для перемещения вверх точки программирования.
- Кнопка для остановки маневра  
При удерживании в нажатом состоянии в течение более 3 секунд данная кнопка позволяет начать этап программирования.
- ▼ Эта кнопка используется для закрывания ворот или для перемещения вниз точки программирования.

**Во время маневра, независимо от того, будь это открытие или закрытие, все кнопки выполняют функцию STOP, останавливая движение двигателя.**

## 7.2 ПРОГРАММИРОВАНИЕ ПЕРВОГО УРОВНЯ (ON-OFF)






Все функции первого уровня программируются на заводе как «**ВЫКЛ.**» и могут быть изменены в любой момент. Для проверки разных функций см. «**Таблица 8**».

### 7.2.1 Процедура программирования первого уровня



**Максимальное время процедуры программирования составляет 10 секунд с момента нажатия первой кнопки до момента нажатия второй. По истечении этого времени процедура автоматически завершается, а выполненные на тот момент изменения сохраняются.**

Для выполнения программирования первого уровня необходимо:

1. нажать и удерживать кнопку  до тех пор, пока светодиод «L1» не начнет мигать
2. отпустить кнопку , когда светодиодный индикатор «L1» начнет мигать
3. нажать на кнопку  о , чтобы начал мигать светодиод, соответствующий изменяемой функции
4. нажать на кнопку  для изменения состояния функции:
  - быстрое мигание = **OFF**
  - долгое мигание = **ON**
5. подождать 10 секунд (максимальное время) для выхода из режима программирования.



**Для программирования других функций на «ON» или «OFF» во время выполнения процедуры необходимо повторить шаги 2 и 3 в ходе данного этапа.**

Таблица 8

ФУНКЦИИ ПЕРВОГО УРОВНЯ (ON-OFF)		
Светодиод	Функция	Описание
L1	Автоматическое закрывание	<b>Функция АКТИВНА:</b> после маневра открывания имеет место пауза (на запрограммированное Время паузы), после завершения которой блок управления автоматически запускает маневр закрывания. Заводская настройка Времени паузы составляет 30 секунд. <b>Функция НЕ АКТИВНА:</b> функционирование «полуавтоматического» типа.
L2	Закреть после фотоэлемента	<b>Функция АКТИВНА:</b> Этот режим изменяется в зависимости от того включена или выключена функция «Автоматическое закрывание». Если функция «Автоматическое закрывание» не активна: Ворота всегда достигают положения полного открытия (даже если фотоэлемент сработает раньше). Срабатывание фотоэлемента вызывает автоматическое закрытие ворот по истечении 5-секундной паузы. Если функция «Автоматическое закрывание» активна: открывание приостанавливается сразу же после срабатывания фотоэлемента и через 5 секунд произойдет автоматическое закрывание. Функция «Закреть после фотоэлемента» всегда отключается при прерывании выполнения операции посредством команды Стоп. <b>Если функция НЕ АКТИВНА:</b> интервал времени соответствует запрограммированному; автоматическое закрывание не происходит, если функция выключена.
L3	Всегда закрывать	<b>Функция АКТИВНА:</b> в случае внезапного отключения электропитания (даже непродолжительного), если при восстановлении электропитания блок управления считывает открытое положение ворот, он автоматически запускает операцию закрытия, которой предшествуют 3 секунд предварительного мигания. <b>Функция НЕ АКТИВНА:</b> при восстановлении электропитания ворота остаются в прежнем положении.
L4	Дежурный режим	<b>Функция АКТИВНА:</b> через 1 минуту с момента завершения операции блок управления выключает выход «BlueBUS» (и, соответственно, устройства) и все светодиоды, за исключением светодиода «BlueBUS», который станет мигать медленнее. После поступления какой-либо команды блок управления возобновляет работу в обычном режиме. <b>Функция НЕ АКТИВНА:</b> снижение потребления не происходит. Он может быть полезным особенно при работе с буферной батареей.
L5	Длинный реверс	<b>Функция АКТИВНА:</b> после срабатывания команды STOP или ограничителя усилия выполняется реверс до отметки максимального открытия или закрытия <b>Функция НЕ АКТИВНА:</b> реверс является коротким (примерно 15 см).
L6	Предварительное мигание	<b>Функция АКТИВНА:</b> для заблаговременного предупреждения об опасной ситуации можно установить 3-секундную паузу между включением сигнального фонаря и началом выполнения операции. <b>Функция НЕ АКТИВНА:</b> сигнальный фонарь включается одновременно с началом выполнения операции.
L7	Чувствительность	<b>Функция АКТИВНА:</b> позволяет существенно повысить чувствительность двигателя с точки зрения обнаружения препятствий. При использовании этой функции в качестве вспомогательной для измерения «Усилия удара» необходимо отрегулировать также параметры «Скорость» и «Усилие двигателя» в меню второго уровня. <b>Функция НЕ АКТИВНА:</b> чувствительность двигателя к обнаружению препятствий остается неизменной.
L8	Тип Ворот	<b>Функция АКТИВНА:</b> позволяет выбрать тип перемещаемых ворот: легкие или тяжелые. При активировании блок управления оптимизирован для перемещения тяжелых ворот. <b>Функция НЕ АКТИВНА:</b> блок управления оптимизирован для перемещения ворот меньшего размера.



**Во время нормальной работы, т.е. если не выполняется никаких маневров, светодиоды «L1 ... L8» загораются или гаснут в зависимости от статуса соответствующей функции, например, «L1» загорается, если включена функция «Автоматическое закрытие». При выполнении маневра светодиоды «L1 ... L8» мигают, указывая на усилие, необходимое для перемещения ворот в данный момент. Если мигает светодиодный индикатор «L1», необходимое усилие является небольшим и так вплоть до мигания светодиодного индикатора «L8», который соответствует максимальному усилию. Следует отметить, что не существует никакой связи между уровнем усилия, указываемым светодиодами при движении (который представляет собой абсолютную величину), и уровнем, указываемым светодиодами при программировании усилия (который представляет собой относительную величину). См. светодиоды «L5» и «L6» в «Таблица 9».**

## 7.3 ПРОГРАММИРОВАНИЕ ВТОРОГО УРОВНЯ (РЕГУЛИРУЕМЫЕ ПАРАМЕТРЫ)










Все параметры второго уровня запрограммированы производителем, выделены **«СЕРЫМ ЦВЕТОМ»** в «Таблица 9» и могут быть изменены в любой момент. Параметры регулируются по шкале значений от 1 до 8. Для проверки значения, соответствующего каждому светодиодному индикатору, см. «Таблица 9».

### 7.3.1 Процедура программирования второго уровня



**Максимальное время процедуры программирования составляет 10 секунд с момента нажатия первой кнопки до момента нажатия второй. По истечении этого времени процедура автоматически завершается, а выполненные на тот момент изменения сохраняются.**

Для выполнения программирования второго уровня необходимо:

1. нажать и удерживать кнопку  до тех пор, пока светодиод «L1» не начнет мигать
2. отпустите кнопку , когда светодиодный индикатор «L1» начнет мигать
3. нажать на кнопку  о , чтобы начал мигать светодиод, представляющий собой «светодиодный индикатор входа» изменяемого параметра
4. нажать и удерживать кнопку . Удерживая кнопку  в нажатом состоянии:
  - подождите приблизительно 3 секунды, пока не загорится светодиод, отражающий фактическое значение изменяемого параметра
  - нажмите на кнопку  о , чтобы начал мигать светодиод, соответствующий нужному значению параметра
5. отпустите кнопку 
6. подождать 10 секунд (максимальное время) для выхода из режима программирования.



**Для программирования других параметров во время выполнения процедуры необходимо повторить операции с шага 2 до шага 4 на том же этапе программирования.**

Таблица 9

ФУНКЦИИ ВТОРОГО УРОВНЯ (РЕГУЛИРУЕМЫЕ ПАРАМЕТРЫ)				
Светодиодный индикатор для входа	Параметр	Светодиодный индикатор (значение)	Заданное значение	Описание
L1*	Время паузы	L1	10 секунд	Регулирует время паузы, т.е. время перед автоматическим закрыванием. Изменения параметра действуют только при активной функции автоматического закрывания.
		L2	20 секунд	
		<b>L3</b>	<b>40 секунд</b>	
		L4	60 секунд	
		L5	80 секунд	
		L6	120 секунд	
		L7	160 секунд	
		L8	200 секунд	
L2**	Функция пошагового режима	L1	Открытие – стоп – закрытие – стоп	Определяет последовательность команд для входа «Sbs» или 1-го канала радиоприемника.
		<b>L2</b>	<b>Открытие – стоп – закрытие – открытие</b>	
		L3	Открытие – закрытие – открытие – закрытие	
		L4	Многоквартирный дом	
		L5	Многоквартирный дом 2 (больше 2 с - «Stop»)	
		L6	Пошаговый 2 (больше 2 с - «Частичное открывание»)	
		L7	Присутствие человека	
		L8	Открытие «полуавтоматическое», закрытие «в присутствии человека»	
L3*	Скорость двигателя	L1	Скорость 1 (30% — медленно)	Определяет скорость работы двигателя при нормальном ходе.
		L2	Скорость 2 (44%)	
		L3	Скорость 3 (58%)	
		<b>L4</b>	<b>Скорость 4 (72%)</b>	
		L5	Скорость 5 (86%)	
		L6	Скорость 6 (100% — быстро)	
		L7	Открыть V4, закрыть V2	
		L8	Открыть V6, закрыть V4	

ФУНКЦИИ ВТОРОГО УРОВНЯ (РЕГУЛИРУЕМЫЕ ПАРАМЕТРЫ)				
Светодиодный индикатор для входа	Параметр	Светодиодный индикатор (значение)	Заданное значение	Описание
L4**	Выход FLASH	L1	Индикатор открытых ворот	Выбор устройства, подключенного к выходу FLASH.
		L2	Включено, если ворота закрыты	
		L3	Включено, если ворота открыты	
		<b>L4</b>	<b>Фонарь</b>	
		L5	Электрозасов	
		L6	Электрозасов	
		L7	Электромагнитный замок «Присоска»	
		L8	Индикатор техобслуживания	
L5*	Усилие двигателя при открытии	L1	Усилие 1 (низкое)	Регулирует систему управления усилием двигателя для приведения его в соответствие с весом ворот при открытии.
		L2	Усилие 2	
		L3	Усилие 3	
		L4	Усилие 4	
		<b>L5</b>	<b>Усилие 5</b>	
		L6	Усилие 6	
		L7	Усилие 7	
		L8	Усилие 8 (высокое)	
L6*	Усилие двигателя при закрытии	L1	Усилие 1 (низкое)	Регулирует систему управления усилием двигателя в соответствии с весом ворот при закрытии.
		L2	Усилие 2	
		L3	Усилие 3	
		<b>L4</b>	<b>Усилие 4</b>	
		L5	Усилие 5	
		L6	Усилие 6	
		L7	Усилие 7	
		L8	Усилие 8 (высокое)	
L7*	Уведомление о необходимости техобслуживания	<b>L1</b>	<b>Автоматическое (в зависимости от индекса трудности операции)</b>	Регулирует количество операций, после которого подается сигнал о необходимости технического обслуживания системы автоматизации (см. параграф «Функция «Уведомление о ТО»»).
		L2	1000	
		L3	2000	
		L4	4000	
		L5	6000	
		L6	8000	
		L7	10000	
		L8	12000	
L8	Перечень неисправностей	<b>L1</b>	<b>Результат 1-й операции (самой последней)</b>	Позволяет определить тип неисправностей, обнаруженных при выполнении последних 8 операций (см. параграф «Архив неисправностей»). Этот параметр служит только для чтения: изменения значений невозможны.
		L2	Результат 2-й операции	
		L3	Результат 3-й операции	
		L4	Результат 4-й операции	
		L5	Результат 5-й операции	
		L6	Результат 6-й операции	
		L7	Результат 7-й операции	
		L8	Результат 8-й операции	

Все параметры могут быть отрегулированы в зависимости от требований пользователя без каких-либо противопоказаний; только настройки «Усилие двигателя при открытии» и «Усилие двигателя при закрытии» могут потребовать особого внимания:

- не рекомендуется задавать высокие значения мощности для компенсации аномального трения створки; чрезмерное усилие может отрицательно сказаться на работе системы безопасности или повредить створку
- если функция «Мощность двигателя» используется в качестве дополнительного средства для уменьшения мощности удара, после каждой регулировки измеряйте усилие в соответствии со стандартом EN 12445
- износ и климатические условия могут оказывать влияние на движение ворот, поэтому необходимо периодически проверять регулировку усилия.

(\*) Если величина какого-либо параметра находится между двумя соседними значениями, по команде блока управления будут поочередно загораться два светодиодных индикатора, ограничивающие это значение. При необходимости, нажимая на кнопки ▲ или ▼, соответственно, можно округлить величину до верхнего или нижнего значения, выбирая из двух значений, показанных блоком управления.

**Например:** Сообщение о необходимости выполнения техобслуживания = 7000 операций - мигают светодиоды L5 и L6. При нажатии кнопки ▼ величина округлится до значения L5 (6000), а при нажатии кнопки ▲ - до значения L6 (8000).

Если величина какого-либо параметра окажется меньше минимального или больше максимального из значений, имеющих в таблице, по команде блока управления будут поочередно загораться светодиодные индикаторы L1 или L8. При необходимости, нажимая кнопки ▲ или ▼, можно округлить величину параметра до ближайшего из таких значений.

**Например:** Время паузы = 5 секунд — мигает светодиодный индикатор L1. При нажатии кнопки ▲ величина округлится до значения L1 (10 с), а светодиодный индикатор L1 больше не будет мигать, потому что величина параметра округлена до известного значения.

(\*\*) В случае нераспознанной конфигурации при входе на УРОВЕНЬ 2 МЕНЮ блок управления предложит конфигурацию, заданную по умолчанию.



## 7.4 ПРОГРАММИРОВАНИЕ НАПРАВЛЕНИЯ

Эта процедура позволяет инвертировать направление вращения двигателя.

Для этого:

1. нажмите и удерживайте нажатой кнопку ■ примерно 3 секунды
2. отпустите кнопку ■, когда светодиод «L1» начнёт мигать
3. нажмите одновременно кнопки ▲ и ▼ для изменения направления вращения двигателя
4. отпустите кнопки ▲ и ▼:
  - если подсветка горит, значит, запрограммировано инвертированное направление вращения
  - если подсветка не горит, значит, запрограммировано стандартное направление вращения.
5. подождите 10 с, прежде чем выйти из режима программирования в связи с истечением максимального времени ожидания.

**Примечание** Пункты 3 и 4 могут можно повторить в течение одного этапа программирования для изменения направления вращения двигателя.



**В случае изменения направления вращения двигателя необходимо вновь выполнить процедуру «Запоминание положений» (см. параграф «Запоминание положений открытия и закрытия ворот»).**

По окончании процедуры программирования необходимо проверить направления вращения двигателя.

Для этого:

1. отключите питание сети (извлекая вилку из розетки или извлекая предохранитель)
2. подайте питание
3. после начального мигания светодиодов «L1 ... L8» на несколько секунд загорится только светодиод, указывающий положение энкодера
4. в то время, когда светодиод указывает положение энкодера, проверьте, горит ли подсветка:
  - если подсветка горит, значит, запрограммировано инвертированное направление вращения
  - если подсветка не горит, значит, запрограммировано стандартное направление вращения.

## 7.5 ВОССТАНОВЛЕНИЕ ПОЛОЖЕНИЯ ЭНКОДЕРА

Эта процедура позволяет вернуть энкодер в положение заводской установки для выполнения монтажа **Soon** при закрытых воротах. Одновременно она восстанавливает в памяти заданные по умолчанию заводские настройки: при этом сбрасываются все параметры и настройки, сделанные пользователем.

Если необходимо изменить направление вращения двигателя, выполните сначала **«Программирование направления»**, а затем **«Восстановление положения энкодера»**.



**Описанную ниже процедуру следует выполнять только на верстаке. Не выполняйте эту процедуру с двигателем, установленным на воротах.**

Для этого:

1. нажмите и удерживайте нажатыми кнопки ▲ и ▼ до тех пор, пока не загорятся светодиоды от «L1» до «L8».
2. отпустите кнопки в тот момент, когда после этого загорится только один из них (от "L1" до "L8"), указывающий на текущее положение энкодера
3. когда двигатель вновь запустится, нажмите и отпустите кнопку ■. Блок управления подает команду на движение двигателя для того, чтобы привести положение энкодера в соответствие со светодиодом "L7"
4. после остановки двигателя все светодиоды загораются, а затем гаснут. Убедитесь, что светодиодом, который загорелся снова, является «L7». Если этого не произойдет, повторите процедуру
5. по окончании этой последовательности продолжат мигать светодиоды «L1» и «L2».

## 7.6 ОСОБЫЕ ФУНКЦИИ

### 7.6.1 Функция «Всегда открывать»

Функция «Всегда открывать» – это функция блока управления, с помощью которой пользователь может всегда подать команду открывания, если команда, поступающая на вход **«Пошаговый режим»**, длится более 2 секунд. Эта функция удобна, например, для подключения контакта таймера к клемме «SbS»; в результате ворота могут оставаться открытыми в течение определенного периода времени.

Данная особенность работает с любым видом программирования входа «SbS», за исключением такой программы, как «Многоквартирный дом 2» — см. параметр **«Функция пошагового режима»** в параграфе **«Программирование второго уровня (регулируемые параметры)»**.

### 7.6.2 Функция «Двигать в любом случае»

Эта функция позволяет эксплуатировать систему автоматизации даже при неисправности или поломке одного из устройств безопасности. В режиме **«Присутствие человека»** системой автоматизации можно управлять следующим образом:

1. подайте команду для перемещения ворот при помощи пульт-передатчика или ключевого переключателя. Если система работает правильно, ворота будут перемещаться обычным способом. В противном случае действуйте, как указано в пункте 2
2. в течение 3 секунд ещё раз подайте команду и держите кнопку нажатой или переключатель включённым
3. примерно через 2 секунды ворота будут выполнять требуемый маневр в режиме **«Присутствие человека»**, то есть, продолжат движение только до тех пор, пока кнопка нажата.



**Когда устройства безопасности не работают, сигнальный фонарь мигает несколько раз, указывая на тип проблемы. Для определения типа неисправности см. главу «ЧТО ДЕЛАТЬ, ЕСЛИ... (руководство по поиску и устранению неисправностей)».**

### 7.6.3 Функция «Уведомление о ТО»

Данная функция предупреждает пользователя о том, что настало время проводить плановое техническое обслуживание системы. Количество операций, после которого поступает уведомление, выбирается на одном из 8 уровней посредством регулируемого параметра **«Уведомление о ТО»** (см. параграф **«Программирование второго уровня (регулируемые параметры)»**).

Уровень настройки 1 является «автоматическим» и зависит от степени трудности операций, т.е. усилия и продолжительности операции, в то время как другие настройки основываются на количестве операций.

Уведомление о необходимости техобслуживания осуществляется с помощью мигающего устройства Flash или индикатора техобслуживания в зависимости от того, что было запрограммировано (см. параграф **«Программирование второго уровня (регулируемые параметры)»**).



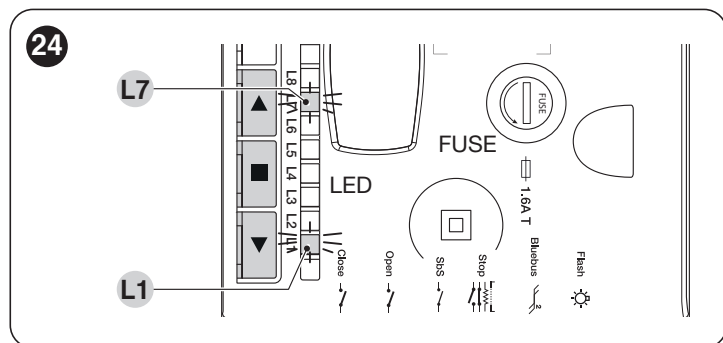
**На основе соотношения количества выполненных операций и их запрограммированного предельного количества сигнальный фонарь Flash и индикатор технического обслуживания подают сигналы, приведенные в «Таблица 10».**

Таблица 10

УВЕДОМЛЕНИЕ О НЕОБХОДИМОСТИ ТЕХОБСЛУЖИВАНИЯ ПОСРЕДСТВОМ МИГАЮЩЕГО УСТРОЙСТВА И ИНДИКАТОРА ТЕХОБСЛУЖИВАНИЯ		
Количество операций	Оповещение посредством устройства Flash	Сигнализация посредством индикатора техобслуживания
Менее 80% предельного значения	Нормально (0,5 сек. горит - 0,5 сек. не горит)	Горит в течение 2 секунд в начале операции открывания
81 — 100% предела	В начале перемещения горит 2 сек.	Мигает в течение всего времени выполнения маневра
Свыше 100% предела	В начале и в конце перемещения горит 2 секунды, затем продолжает работу в обычном режиме	Всегда мигает

## 7.7 КОНТРОЛЬ КОЛИЧЕСТВА ВЫПОЛНЕННЫХ ОПЕРАЦИЙ

При помощи функции «Уведомление о необходимости техобслуживания» можно проверить количество выполненных операций в процентном соотношении от установленного предельного значения.

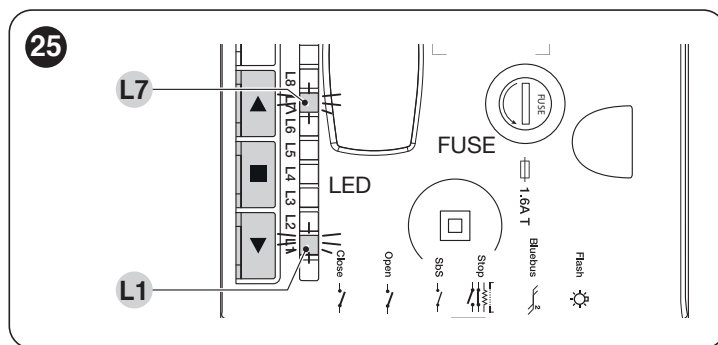


Для этого:

- нажать и удерживать кнопку ■ до тех пор, пока светодиод «L1» не начнет мигать
- отпустите кнопку ■, когда светодиодный индикатор «L1» начнет мигать
- нажимать кнопку ▲ или ▼ до тех пор, пока не замигает светодиод «L7», т.е. «входной светодиод», соответствующий параметру «Уведомление о ТО»
- нажать и удерживать кнопку ■. Удерживая кнопку ■ в нажатом состоянии:
  - подождать около 3 секунд, пока не загорится светодиодный индикатор, отражающий фактическое значение параметра «Уведомление о ТО»
  - нажать и сразу отпустить кнопки ▲, затем ▼
  - соответствующий выбранному уровню светодиод мигает несколько раз; количество миганий соответствует процентному значению выполненных операций (кратному 10 %) от установленного предела. Например: при задании уведомления о необходимости обслуживания с помощью L7, соответствующего 10000 операциям, 10 % составляет 1000 операций; если светодиод мигнул 4 раза, это означает, что выполнено 40 % операций (т.е. от 4000 до 4999 операций). Индикатор не будет мигать, если не выполнено по меньшей мере 10 % операций.
- отпустите кнопку ■.

## 7.8 ОБНУЛЕНИЕ СЧЕТЧИКА ОПЕРАЦИЙ

По завершении обслуживания системы необходимо обнулить счетчик операций.



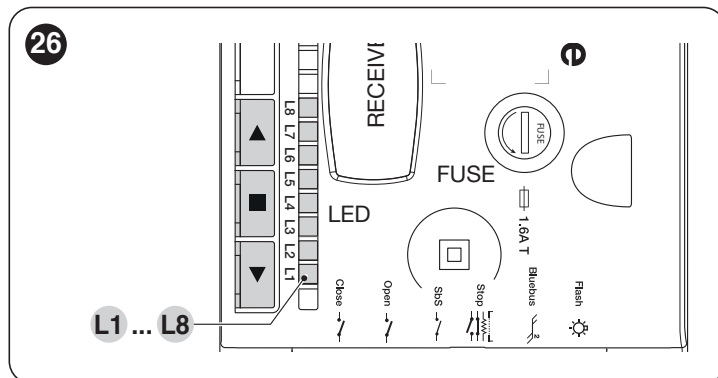
Для этого:

- нажать и удерживать кнопку ■ до тех пор, пока светодиод «L1» не начнет мигать
- отпустите кнопку ■, когда светодиодный индикатор «L1» начнет мигать
- нажимать кнопку ▲ или ▼ до тех пор, пока не замигает светодиод «L7», т.е. «входной светодиод», соответствующий параметру «Уведомление о ТО»
- нажать и удерживать кнопку ■. Удерживая кнопку ■ в нажатом состоянии:
  - подождать около 3 секунд, пока не загорится светодиодный индикатор, отражающий фактическое значение параметра «Уведомление о ТО»
  - нажать и удерживать не менее 5 секунд кнопки ▲ и ▼, затем отпустить их. Соответствующий светодиод начнет быстро мигать, указывая на выполненное обнуление счетчика операций
- отпустите кнопку ■

## 7.9 СТИРАНИЕ ПАМЯТИ



Описанная ниже процедура возвращает блок управления к значениям, запрограммированным на заводе. Все персонализированные настройки будут утрачены.



Для стирания памяти блока управления и восстановления заводских настроек необходимо действовать следующим образом:

- нажмите и удерживайте кнопки ▲ и ▼, пока не загорятся светодиоды программирования «L1-L8» (приблизительно через 3 секунды)
- отпустите кнопки
- если операция была выполнена верно, светодиоды программирования «L2» и «L8» будут быстро мигать в течение 3 секунд.



Благодаря этой процедуре можно также удалить из памяти возможные ошибки, которые остались в памяти.



Эта процедура не отменяет параметр направления вращения двигателя и количество выполненных операций.

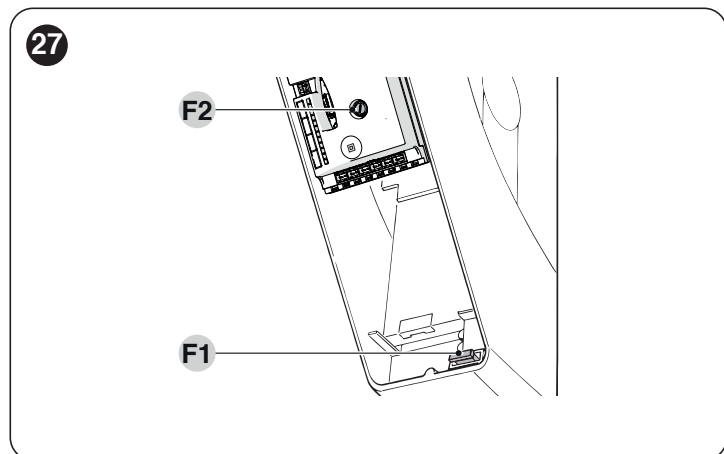
## 8.1 УСТРАНЕНИЕ НЕИСПРАВНОСТЕЙ

В нижеследующей таблице содержатся полезные рекомендации, которые помогут устранить неисправности, возникающие в процессе установки или в случае сбоев в работе.

Таблица 11

ПОИСК НЕИСПРАВНОСТЕЙ	
Симптомы	Рекомендуемые проверки
Радиопередатчик не управляет системой автоматизации, и светодиод на передатчике не загорается	Проверьте, не разряжены ли батарейки передатчика, и при необходимости замените их.
Радиопередатчик не управляет системой автоматизации, но светодиод на передатчике загорается	Проверьте, правильно ли сохранен передатчик в памяти радиоприемника.
Не выполняется ни одна команда, и светодиод BlueBUS не мигает	Убедитесь в том, что на электропривод подается напряжение сети Проверьте целостность предохранителей <b>F1</b> и <b>F2</b> . При обнаружении перегоревших предохранителей выясните и устраните причину этого явления, а затем замените предохранители на новые с аналогичными параметрами.
Не выполняется ни одна операция, и мигающее устройство не горит	Убедитесь, что команда фактически была принята. Если команда подается на вход SbS, должен загореться соответствующий светодиодный индикатор « <b>SbS</b> »; если же используется радиопередатчик, светодиодный индикатор « <b>BlueBUS</b> » должен быстро мигнуть два раза.
Не выполняется ни одна операция, и мигающее устройство мигает несколько раз	Подсчитайте количество вспышек и сравните со значением, приведенным в « <b>Таблица 13</b> ».
Операция начинается, но сразу же происходит реверс движения	Выбранное усилие слишком мало для данного типа ворот. Убедитесь в отсутствии препятствий и при необходимости выберите большее усилие. Проверьте, не сработало ли устройство безопасности, подключенное ко входу Stop.
Операция выполняется правильно, но мигающее устройство не работает	Проверьте, чтобы во время выполнения операции на клеммах мигающего устройства было напряжение (напряжение должно быть в пределах 10-30 В $\overline{=}$ ); если напряжение присутствует, проблема может заключаться в самой лампе, в этом случае ее следует заменить на лампу с аналогичными характеристиками; если напряжение не поступает, возможна перегрузка выхода FLASH, в этом случае убедитесь в отсутствии короткого замыкания кабеля.
Светодиод «L1» или светодиод «L8» быстро мигают	Это значит, что была достигнута отметка перебега вверх (светодиод « <b>L1</b> » быстро мигает) или вниз (светодиод « <b>L8</b> » быстро мигает). Если мигает светодиод « <b>L1</b> », выполняйте маневр закрытия, пока светодиод « <b>L1</b> » не перестанет быстро мигать. Затем снимите <b>Soon</b> с пружинного вала, откройте ворота на максимальное положение и вновь установите <b>Soon</b> в этом положении. Если мигает светодиод « <b>L8</b> », выполняйте маневр открытия, пока светодиод « <b>L8</b> » не перестанет быстро мигать. Затем снимите <b>Soon</b> с пружинного вала, закройте ворота в максимальное положение и вновь установите <b>Soon</b> в этом положении.

Таблица 12



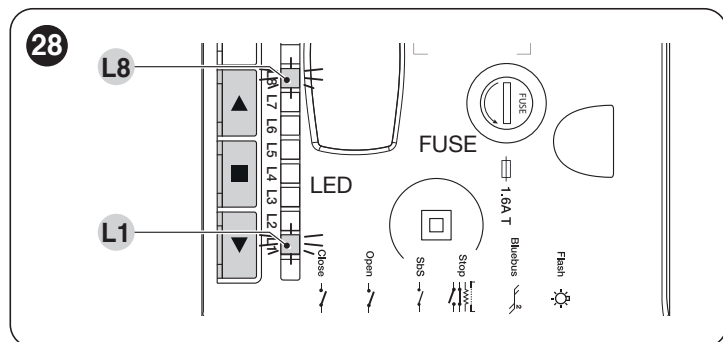
ХАРАКТЕРИСТИКИ ПЛАВКИХ ПРЕДОХРАНИТЕЛЕЙ F1 И F2	
F1	Плавкий предохранитель питания сети = 1,6 А
F2	Плавкий предохранитель блока управления = 1,6 с задержкой

## 8.2 АРХИВ НЕИСПРАВНОСТЕЙ

Электропривод позволяет отображать неисправности, возникшие в ходе последних 8 операций, например, срабатывание фотоэлементов или чувствительной кромки.

Для этого:

1. нажать и удерживать кнопку **■** до тех пор, пока светодиод «L1» не начнет мигать
2. отпустите кнопку **■**, когда светодиодный индикатор «L1» начнет мигать



3. нажимать кнопку **▲** или **▼** до тех пор, пока не замигает светодиод «L8», т.е. «входной светодиод», соответствующий параметру «Перечень неисправностей»
4. нажать и удерживать кнопку **■**. Удерживая кнопку **■** в нажатом состоянии:
5. через 3 секунды должны загореться светодиоды, соответствующие операциям, при выполнении которых возникли неисправности. Светодиод L1 обозначает результат последней операции, а светодиод L8 - результат восьмой операции. Если индикатор горит, это означает, что при выполнении операции произошла ошибка; если индикатор не горит, это означает, что операция завершилась без ошибок
6. нажмите кнопку **▲** или **▼**, чтобы выбрать нужный маневр: соответствующий светодиодный индикатор мигает такое количество раз, которое соответствует числу миганий сигнального устройства при возникновении неисправности (см. «Таблица 13»)
7. отпустите кнопку **■**.

## 8.3 СИГНАЛИЗАЦИЯ С ПОМОЩЬЮ СИГНАЛЬНОГО ФОНАРЯ

Во время выполнения операции проблесковая лампа FLASH вспыхивает один раз в секунду; при возникновении ошибки вспышки происходят чаще; лампа вспыхивает дважды с перерывом в секунду.

Таблица 13

СИГНАЛЫ ФОНАРЯ FLASH		
Быстрое мигание	Причина	НЕОБХОДИМЫЕ ДЕЙСТВИЯ
2 миганий 1-секундная пауза 2 миганий	Срабатывание фотоэлемента	В начале операции один или более фотоэлементов не дают разрешение на движение, проверьте наличие препятствий. Во время движения обнаруживается препятствие.
3 миганий 1-секундная пауза 3 миганий	Срабатывание ограничителя усилия двигателя	В процессе движения ворот обнаруживается высокое трение: выясните причину.
4 миганий 1-секундная пауза 4 миганий	Срабатывание по входу STOP	В начале или во время движения произошло срабатывание по входу STOP, выясните причину.
5 миганий 1-секундная пауза 5 миганий	Ошибка внутренних параметров блока управления	Подождите не менее 30 секунд и попробуйте еще раз подать команду. Если проблема не исчезнет, значит, имеет место серьезная поломка или необходимо заменить электронную плату.
6 миганий 1-секундная пауза 6 миганий	Превышение максимального количества операций в час	Подождите несколько минут, и ограничитель маневров опустится ниже максимального предела.
7 миганий 1-секундная пауза 7 миганий	Ошибка во внутренних электрических цепях	Отсоедините на несколько секунд все цепи питания, затем попробуйте подать какую-либо команду. Если неисправность не исчезнет, значит речь идет о серьезном дефекте платы или проводки двигателя. Произведите дополнительные проверки и, при необходимости, замену неисправных компонентов.
8 миганий 1-секундная пауза 8 миганий	Уже имеется команда, не допускающая выполнения других команд	Уже имеется другая команда. Удалите имеющуюся команду, чтобы иметь возможность подавать другие.
9 миганий 1-секундная пауза 9 миганий	Автоматика заблокирована командой «Заблокировать автоматику»	Разблокируйте автоматику отправкой команды «Разблокировать автоматику».

## 8.4 СИГНАЛИЗАЦИЯ НА БЛОКЕ УПРАВЛЕНИЯ

В блоке управления имеется ряд светодиодов, каждый из которых может подавать специальные сигналы, как при нормальной работе, так и в случае неисправности.

- A** Светодиод BlueBUS
- B** Светодиодные индикаторы Close, Open, Sbs, Stop
- C** Светодиодные индикаторы программирования «L1 ... L8»
- D** Подсветка

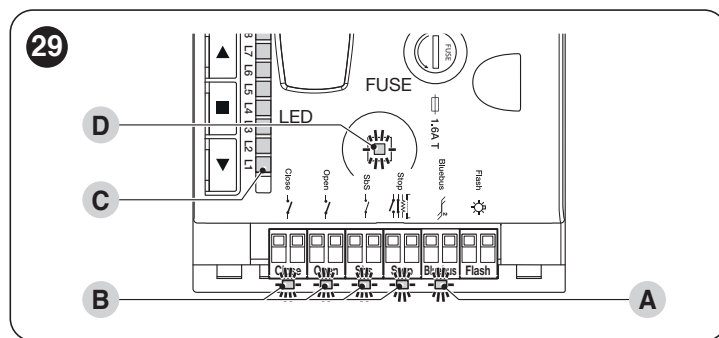


Таблица 14

СВЕТОДИОДЫ КОНТАКТНЫХ ЗАЖИМОВ В БЛОКЕ УПРАВЛЕНИЯ		
Состояние	Значение	Возможные меры по устранению
<b>Светодиод BlueBUS</b>		
Не горит	Неисправность	Убедитесь в наличии питания. Убедитесь в том, что предохранители целы. Если это не так, выявите причину, устраните ее и замените предохранители аналогичными.
Горит	Серьезная неисправность	Имеется серьезная неисправность. Попробуйте выключить блок, подождать несколько секунд и снова включить. Если неисправность не исчезла, необходимо заменить электронную плату.
1 мигание в секунду зеленым светом	Все нормально	Нормальная работа блока управления.
2 быстрых миганий зеленым светом	Произошло изменение состояния входов	Это нормальное явление при изменении состояния одного из входов: SbS, STOP, OPEN, CLOSE, срабатывании фотоэлементов или использовании радиопередатчика.
Серия миганий красным светом с интервалом в 1 секунду	Различные	См. «Таблица 13».
Серия быстрых и продолжительных красных миганий	Короткое замыкание на клемме BlueBUS	Отсоедините клемму и выясните причину короткого замыкания на соединениях BlueBUS. После устранения короткого замыкания светодиодный индикатор через десять секунд вновь станет мигать обычным образом.
<b>Светодиод STOP</b>		
Не горит	Срабатывание по входу STOP	Проверьте устройства, подключенные ко входу «STOP».
Горит	Все нормально	Активен вход «STOP».
<b>Светодиод «SbS»</b>		
Не горит	Все нормально	Вход «SbS» не активен.
Горит	Срабатывание по входу «SbS»	Это нормальное явление, если действительно активировано устройство, подсоединенное ко входу «SbS».
<b>Светодиодный индикатор OPEN</b>		
Не горит	Все нормально	Вход «OPEN» не активен.
Горит	Срабатывание по входу OPEN	Это нормальное явление, если действительно активировано устройство, подсоединенное ко входу «OPEN».
<b>Светодиод CLOSE</b>		
Не горит	Все нормально	Вход «CLOSE» не активен.
Горит	Срабатывание по входу CLOSE	Это нормальное явление, если действительно активировано устройство, подсоединенное ко входу «CLOSE».

Таблица 15

ПОДСВЕТКА БЛОКА УПРАВЛЕНИЯ	
Состояние	Описание
Не горит	Система автоматики в состоянии покоя
Непрерывное горение	Производится маневр
Горит 3 с	Команда блокировки автоматики выполнена
Мигает	Блок управления нуждается в выполнении процедуры поиска автоматического усилия (см. параграф « <b>Запоминание положений открытия и закрытия ворот</b> »). Если подсветка мигает даже в ходе выполнения маневра, это означает, что выполняется процедура считывания критических точек перемещения. Если она мигает синхронно с мигающим устройством, имеется неисправность (см. «Таблица 13»).



СВЕТОДИОДЫ НА КНОПЧНОЙ ПАНЕЛИ БЛОКА УПРАВЛЕНИЯ	
Светодиод 1	Описание
Не горит	При нормальной работе указывает на то, что функция «Автоматическое закрывание» не активирована.
Горит	При нормальной работе указывает на то, что функция «Автоматическое закрывание» активирована.
Мигает	Выполняется программирование функций. Одиночные мигания при выключенном двигателе означают, что энкодер находится в положении, соответствующем нижнему перебегу (положению, меньшему или равному 5 %). Отрегулируйте положение, повторяя процедуру поиска отметок. Если мигает одновременно с «L2», необходимо произвести поиск и запоминание устройств (см. параграф « <b>Распознавание устройств</b> »).
Светодиод 2	Описание
Не горит	При нормальной работе указывает на то, что включена функция «Закреть после фотоэлемента».
Горит	При нормальной работе указывает на то, что функция «Закреть после фотоэлемента» отключена.
Мигает	Выполняется программирование функций. Если мигает одновременно с «L1», необходимо произвести поиск и запоминание устройств (см. параграф « <b>Распознавание устройств</b> »)
Светодиод 3	Описание
Не горит	При нормальной работе указывает на то, что функция «Всегда закрыто» отключена.
Горит	При нормальной работе указывает на то, что функция «Всегда закрыто» включена.
Мигает	Выполняется программирование функций. Если он мигает одновременно с L4, необходимо произвести поиск и запоминание положений открытия и закрытия ворот (см. параграф « <b>Запоминание положений открытия и закрытия ворот</b> »).
Светодиод 4	Описание
Не горит	При нормальной работе указывает на то, что функция «Режим ожидания» не активна.
Горит	При нормальной работе указывает на то, что функция «Режим ожидания» активна.
Мигает	Выполняется программирование функций. Если он мигает одновременно с L3, необходимо произвести поиск и запоминание положений открытия и закрытия ворот (см. параграф « <b>Запоминание положений открытия и закрытия ворот</b> »).
Светодиод 5	Описание
Не горит	При нормальной работе указывает на то, что функция «Длинный реверс» отключена.
Горит	При нормальной работе указывает на то, что функция «Длинный реверс» включена.
Мигает	Выполняется программирование функций.
Светодиод 6	Описание
Не горит	При нормальной работе указывает на то, что функция «Предварительное мигание» отключена.
Горит	При нормальной работе указывает на то, что функция «Предварительное мигание» включена.
Мигает	Выполняется программирование функций.
Светодиод 7	Описание
Не горит	При нормальной работе указывает на то, что функция «Чувствительность» отключена.
Горит	При нормальной работе указывает на то, что функция «Чувствительность» включена.
Мигает	Выполняется программирование функций.
Светодиод 8	Описание
Не горит	Во время нормальной работы указывает на систему с 1 двигателем.
Горит	Во время нормальной работы указывает на систему с 2 двигателями.
Мигает	Выполняется программирование функций. Одиночные мигания при выключенном двигателе означают, что энкодер находится в положении, соответствующем верхнему перебегу (положению, большему или равному 95 %). Отрегулируйте положение, повторяя процедуру поиска отметок.

### 9.1 ИЗМЕНЕНИЕ КОНФИГУРАЦИИ ВХОДА STOP

STOP — вход, который обеспечивает немедленную остановку операции с коротким обратным движением. К этому входу могут подключаться устройства с нормально разомкнутыми контактами «НР», нормально замкнутыми «НЗ» или устройства с выходом с постоянным сопротивлением 8,2 кОм, например, чувствительные кромки.

Как в случае BlueBUS, блок управления распознает тип устройства, подсоединенного ко входу «STOP», в ходе процесса запоминания (см. параграф «**Распознавание устройств**»); в дальнейшем он подает команду остановки, когда обнаруживается изменение состояния входа.

С помощью соответствующей процедуры ко входу STOP можно подключить несколько устройств, даже разных типов:

- Несколько устройств с НР-контактами можно подключать последовательно друг другу без ограничения по количеству.
- Несколько устройств с НЗ-контактами можно подключать последовательно друг другу без ограничения по количеству.
- Два устройства с выходом с постоянным сопротивлением 8,2 кОм подключаются параллельно; если требуется подключение более, чем 2 устройств, они подключаются каскадом с терминалом 8,2 кОм.
- Возможна комбинация НР и НЗ, соединив параллельно 2 контакта с установкой последовательно на НЗ-контакте резистора 8,2 кОм (что делает возможным подключение комбинации 3 устройств: НР, НЗ и 8,2 кОм).



**Если вход «STOP» используется для подключения устройств с функциями безопасности, только устройства с выходом с постоянным сопротивлением 8,2 кОм могли бы гарантировать надежную защиту категории 3 в соответствии со стандартом EN 13849-1.**

### 9.2 ПОДКЛЮЧЕНИЕ РАДИОПРИЕМНИКА ТИПА SM

Блок управления оснащен гнездом для вставляемых радиоприемников SM (дополнительные принадлежности), относящихся к семейству устройств SMX1, SMXIS или OX1 и т.п., которые обеспечивают дистанционное управление блоком с помощью передатчиков, действующих на входы блока управления.

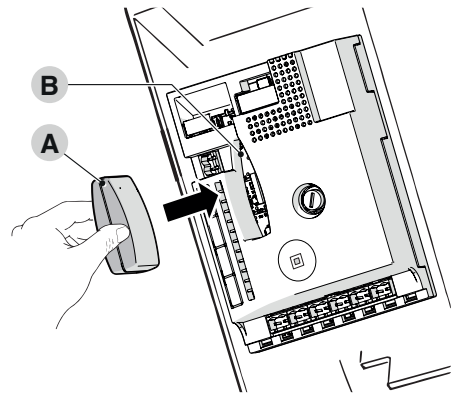


**Перед установкой приемника отключите блок управления от питания электросети.**

Для установки приемника («**Рисунок 30**»):

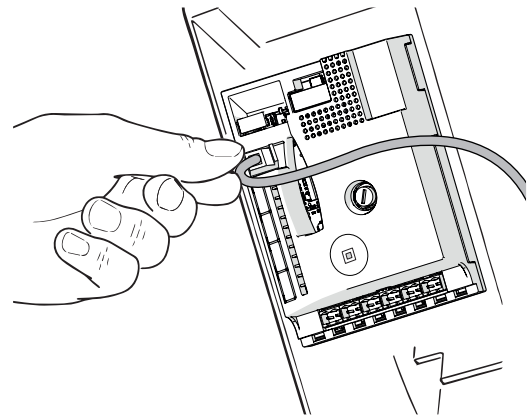
1. разместите приемник (**A**) в соответствующем гнезде (**B**), предусмотренном на электронной плате блока управления.

30



**Если не используется антенна, встроенная в устройство LUCYB, или другая наружная антенна, прикрутите жесткий провод, входящий в комплект поставки радиоприемника, к клемме подключения антенны («**Рисунок 31**»):**

31



В «**Таблица 17**» приведены соответствия между выходом радиоприемника и командой, выполняемой двигателем:

**Таблица 17**

SMX1 / SMXIS	
Выход Приемника	Команда
Выход №1	«Пошагово»
Выход №2	«Частичное открывание»
Выход №3	«Открыть»
Выход №4	«Заккрыть»

В случае установки радиоприемника OX1, используемого в «РАСШИРЕННОМ РЕЖИМЕ», он может отправлять команды, указанные в «**Таблица 18**».

Таблица 18

OXI / OXIFM / OXIT / OXITFM В РАСШИРЕННОМ РЕЖИМЕ II		
№	Команда	Описание
1	Пошагово	Команда «Sbs» (Пошаговый режим)
2	Частичное открывание 1	Команда «Частичное открывание 1»
3	Открыть	Команда «Открыть»
4	Закреть	Команда «Закреть»
5	Stop	Останавливает перемещение
6	Пошаговый совместный режим	Осуществляет управление в совместном режиме
7	Пошаговый режим, высокий приоритет	Осуществляет управление и при заблокированной системе автоматизации, или при активных командах
8	Открыть частично 2	Частичное открывание (открывание створки M2, соответствует 1/2 от полного открывания)
9	Открыть частично 3	Частичное открывание (открывание обеих створок, соответствует 1/2 от полного открывания)
10	Открыть и заблокировать автоматику	Запускает операцию открывания, а по ее окончании блокирует систему автоматизации; блок управления не принимает никакие другие команды, кроме «Пошаговый режим с высоким приоритетом», «Разблокировать» систему автоматизации, или (только при помощи Oview) команды: «Разблокировать и закрыть» и «Разблокировать и открыть»
11	Закреть и заблокировать автоматику	Запускает операцию закрывания, а по ее окончании блокирует систему автоматизации; блок управления не принимает никакие другие команды, кроме «Пошаговый режим с высоким приоритетом», «Разблокировать» систему автоматизации, или (только при помощи Oview) команды: «Разблокировать и закрыть» и «Разблокировать и открыть»
12	Заблокировать автоматику	Вызывает прекращение операции и блокировку системы автоматизации; блок управления не принимает никакие другие команды, кроме «Пошаговый режим с высоким приоритетом», «Разблокировать» систему автоматизации, или (только при помощи Oview) команды: «Разблокировать и закрыть» и «Разблокировать и открыть»
13	Разблокировать автоматику	Запускает разблокировку системы автоматизации и возобновление обычной работы
14	Включение таймера Подсветка	Выход включения подсветки включается, причем выключение производится по таймеру
15	Вкл.-Выкл. Подсветка	Выход включения подсветки включается и выключается в пошаговом режиме



Для получения более подробной информации см. руководство по эксплуатации самого приемника.

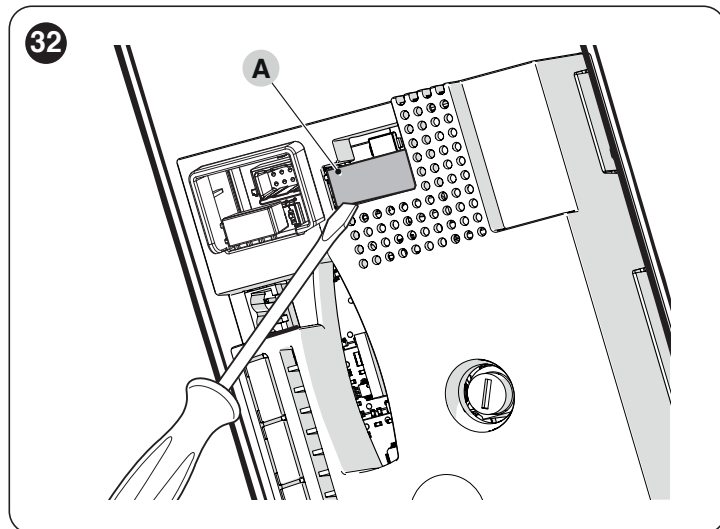
## 9.3 ПОДКЛЮЧЕНИЕ И УСТАНОВКА БУФЕРНОЙ БАТАРЕИ



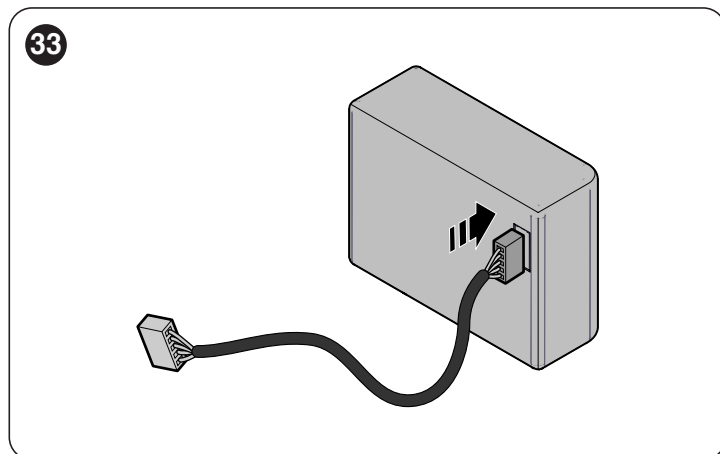
Электрическое подключение батареи к блоку управления должно выполняться только после завершения всех стадий установки и программирования, поскольку батарея предназначена для аварийного электропитания.

Для установки и подключения батареи:

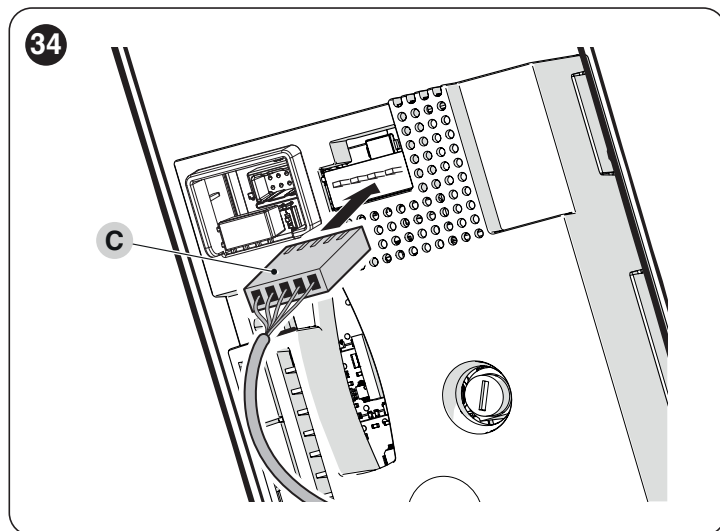
1. снять защитную пластмассовую крышку (А) при помощи отвертки



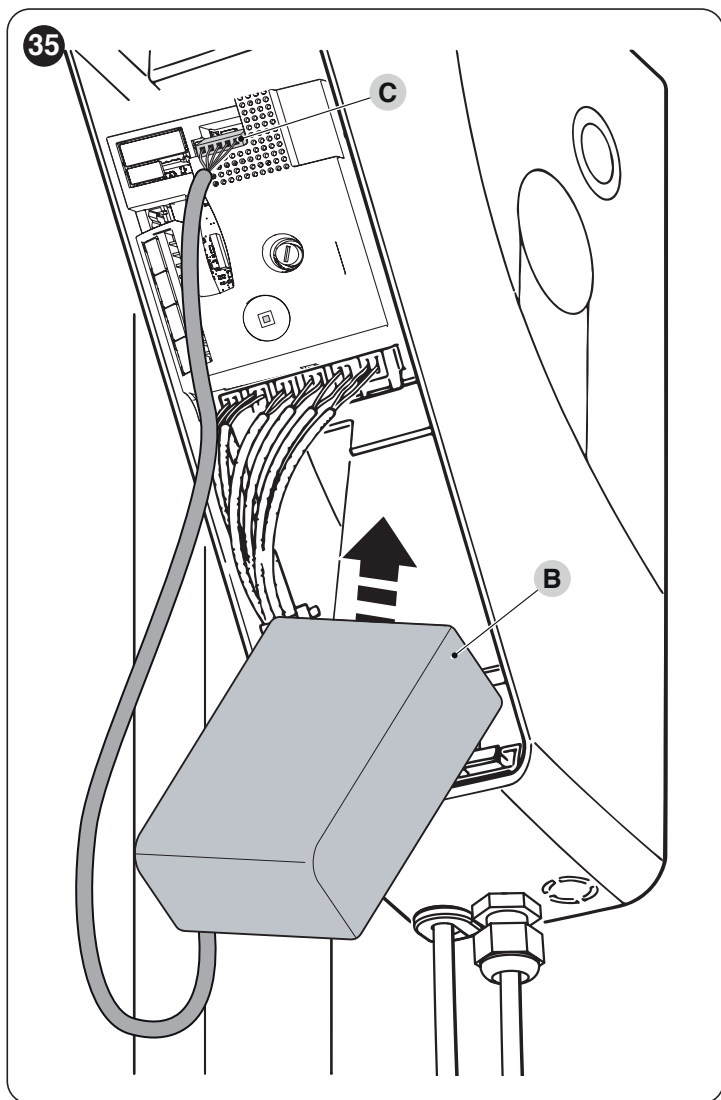
2. подсоедините кабель к соответствующему разъему буферной батареи



3. вставить соответствующий штепсель (С) в блок управления



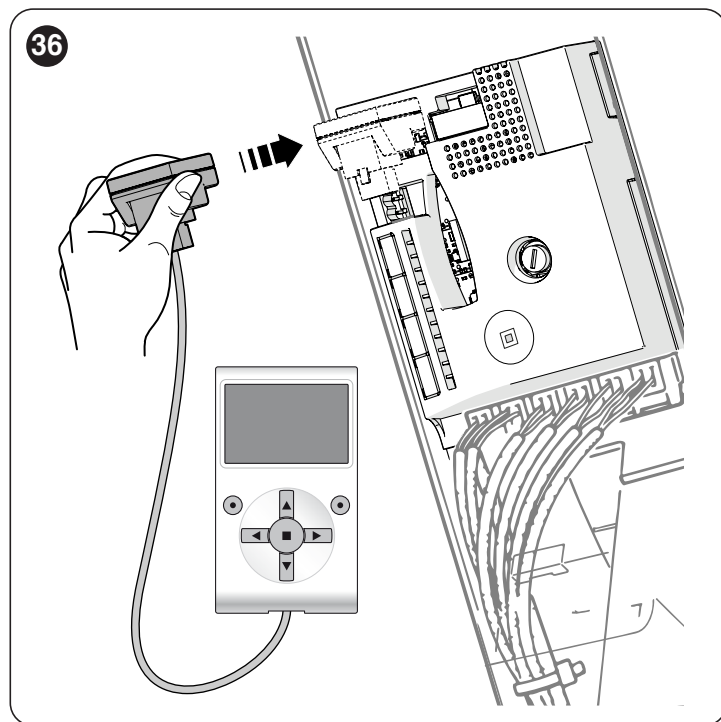
4. вставьте буферную батарею (В) в предназначенный для нее отсек в раме двигателя.



#### 9.4 ПОДКЛЮЧЕНИЕ ПРОГРАММИРУЮЩЕГО УСТРОЙСТВА OVIEW

На блоке управления имеется разъем BusT4, к которому через интерфейс IBT4N можно подключить программирующее устройство «Oview», которое позволяет осуществлять полноценное и быстрое управление на этапах установки, технического обслуживания и диагностики всей системы автоматизации.

Для получения доступа к разъему необходимо действовать, как показано на рисунке, и вставить разъем в соответствующее гнездо.



Программатор Oview можно подсоединить сразу к нескольким блокам управления (до 16 без особых мер предосторожности); при этом соединение с блоком управления может сохраняться и в ходе обычной работы системы автоматизации. В этом случае устройство может использоваться для непосредственной отправки команд на блок управления при помощи особого «пользовательского» меню.

Возможно также обновление прошивки. Если блок управления оснащен радиоприемником, относящимся к семье OXI, с помощью «Oview» можно получить доступ к параметрам передатчиков, сохраненным в приемнике.

Более подробную информацию см. в соответствующем руководстве по эксплуатации и в руководстве к системе «Opera system book».

## 9.5 ПОДКЛЮЧЕНИЕ К СИСТЕМЕ ИСПОЛЬЗОВАНИЯ СОЛНЕЧНОЙ ЭНЕРГИИ SOLEMYO



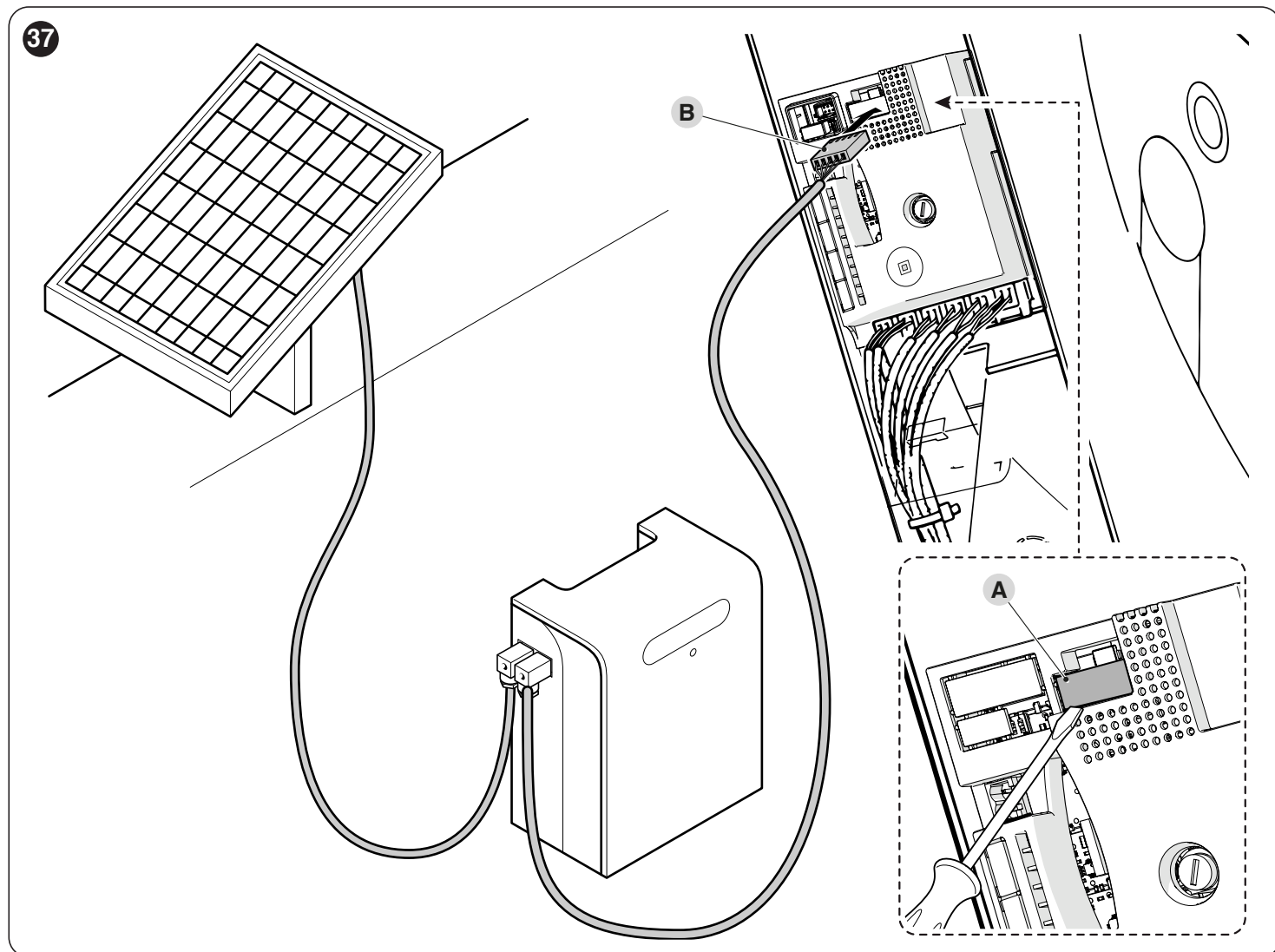
Когда система автоматизации получает питание от системы «Solemyo», ОНА НЕ ДОЛЖНА ОДНОВРЕМЕННО ПОЛУЧАТЬ ПИТАНИЕ и от электросети.



Для получения информации о системе «Solemyo» см. руководство по ее эксплуатации.

Для подключения системы «Solemyo»:

1. снять защитную пластмассовую крышку (А) при помощи отвертки
2. вставить соответствующий штепсель (В) в блок управления.





## 10 ТЕХНИЧЕСКОЕ ОБСЛУЖИВАНИЕ ИЗДЕЛИЯ

Для обеспечения максимального срока службы системы автоматики и поддержания надлежащего уровня безопасности необходимо регулярно проводить ее техобслуживание. Учитывая это, **Soon** оснащен счетчиком числа операций и системой оповещения о необходимости техобслуживания — см. параграф «**Функция «Уведомление о ТО»**».



**Обслуживание должно производиться в строгом соответствии с правилами безопасности, изложенными в настоящем руководстве, и в соответствии с действующим законодательством и действующими стандартами.**

Для техобслуживания электропривода:

1. Производить плановое обслуживание максимум в течение 6 месяцев или через максимум 4.000 операций со времени проведения последнего техобслуживания
2. отключить источник электропитания, включая все возможные резервные батареи
3. проверить износ всех элементов, входящих в состав системы автоматики, обращая особое внимание на эрозию или окисление структурных элементов; заменить компоненты, не обеспечивающие достаточной надежности
4. проверить износ всех движущихся частей: шестерни, зубчатой рейки и всех частей створки. При необходимости заменить
5. вновь подключить электропитание и выполнить все испытания и проверки, указанные в параграфе «**Приемочные испытания**».

## 11 УТИЛИЗАЦИЯ ИЗДЕЛИЯ



**Данное изделие является неотъемлемой частью автоматического механизма и должно утилизироваться вместе с ним.**

Как для операций установки, по окончании срока службы данного изделия операции демонтажа должны выполняться квалифицированным персоналом.

Данное изделие состоит из материалов различных типов: некоторые могут использоваться повторно, а другие должны утилизироваться. Рекомендуется ознакомиться с системами переработки или утилизации, которые предусмотрены нормами, действующими в месте эксплуатации, для данной категории изделий.

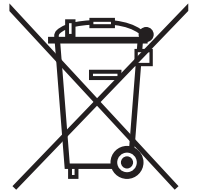


### ВНИМАНИЕ

**Некоторые части изделия могут содержать загрязняющие или опасные вещества, которые при попадании в окружающую среду могут оказывать вредное воздействие на окружающую среду и на здоровье людей.**



Как указывает расположенный рядом символ, запрещено утилизировать данное изделие вместе с бытовыми отходами. Необходимо выполнить “раздельный сбор” для утилизации способами, которые предусмотрены нормами, действующими в месте эксплуатации, или сдать изделие продавцу при покупке нового аналогичного изделия.



### ВНИМАНИЕ

Нормы, действующие на местном уровне, могут предусматривать серьезные санкции в случае противозаконной утилизации данного изделия.

## 12 ТЕХНИЧЕСКИЕ ХАРАКТЕРИСТИКИ



Все технические характеристики приведены для температуры окружающей среды 20°C (± 5°C). Nice S.p.A. оставляет за собой право вносить изменения в конструкцию изделия в любой момент по собственному усмотрению, сохраняя при этом неизменными его функции и назначение.

Таблица 19

ТЕХНИЧЕСКИЕ ХАРАКТЕРИСТИКИ	
Описание	Техническая характеристика
Тип	Электромеханический привод для секционных ворот
Питание	230V~ (+10% -15%) 50/60Hz
Максимальный потребляемый ток (А)	1,5
Номинальный потребляемый ток (А)	1
Максимальный крутящий момент (Нм)	50
Номинальный крутящий момент (Нм)	30
Максимальная потребляемая мощность (Вт)	350
Номинальная потребляемая мощность (Вт)	220
Максимальная скорость (об/мин)	30
Номинальная скорость (об/мин)	18
Статический момент затяжки (Нм)	130
Класс защиты (IP)	40
Рабочая температура (°C мин/макс)	-20°C ÷ 50°C
Максимальная площадь ворот (кв.м)	20
Максимальная высота ворот (м)	5
Класс изоляции	I
Срок эксплуатации	Прогнозируемый ресурс эксплуатации 40 000-120 000 циклов в соответствии с условиями, приведенными в параграфе «Срок эксплуатации изделия»
Число циклов в час при номинальном крутящем моменте, для ворот высотой 3 м (циклов/час)	15
Размеры (мм)	115x375x300
Вес (кг)	10,5
Отверстие (мм)	25,5
Аварийное питание	Да (с PS124)
Подсветка	Встроенная, светодиодная
Выход для подключения сигнального фонаря [Примечание 1]	Для 1 мигающего устройства LUCYB, MLB или MLBT (лампа 12 В, 21 Вт)
Выход «BlueBUS»	Выход с максимальной нагрузкой 12 устройств BlueBus
Вход STOP	Для замыкаемых или размыкаемых контактов или контактов с постоянным сопротивлением 8,2 КОМ; в режиме автоматического поиска и запоминания (любые разночтения с запомненным состоянием приведут к немедленному выполнению команды «STOP»)
Вход «Sbs» [Примечание 2]	Для размыкаемых контактов (закрытие контакта приводит к выполнению команды «ПОШАГОВО»)
Вход «ОТКРЫТЬ» [Примечание 2]	Для нормально разомкнутых контактов (закрывание контакта приводит к выполнению команды ОТКРЫТЬ)
Вход ЗАКРЫТЬ [Примечание 2]	Для нормально разомкнутых контактов (замыкание контакта приводит к выполнению команды ЗАКРЫТЬ)
Вход радиантенны	52 Ом для кабеля типа RG58 или аналогичного
Вход программирования	Для 1 программатора OVIEW с 4-полюсным телефонным кабелем и разъемом RJ14
Разъем для подсоединения радиоприемника	Разъем SM для приемников SMXI, SMXIS или OXI
Программируемые функции	8 функций типа «ВКЛ.-ВЫКЛ.» и 8 регулируемых функций
Функции автоматического запоминания	Автоматический поиск и запоминание устройств, подключенных к выходу BlueBus Автоматическое распознавание типа устройств «STOP» (контакт НР, НЗ или сопротивление 8,2 кОм) Автоматическое распознавание и запоминание длины ворот и расчет точек торможения и частичного открытия
Использование в коррозионной или потенциально взрывоопасной атмосфере	Нет

**Примечание 1** Этот выход можно запрограммировать на другие функции (см. «Таблица 9», или через программатор Oview).

**Примечание 2** Входы можно запрограммировать на другие функции с помощью программатора Oview.

**Декларация соответствия ЕУ****и декларация о соответствии «частично укомплектованной машины»**

Примечание: содержание настоящей декларации соответствует данным, задекларированным в официальном документе, который может быть представлен в офисе компании Nice S.p.A., и, в частности, в его последней версии, доступной до момента передачи настоящего руководства в печать. Приведенный текст декларации был адаптирован по издательским соображениям. Копию оригинальной декларации можно запросить у компании Nice S.p.A. (TV) Italy.

**Номер:** 245/SOON**Редакция:** 9**Язык:** RU**Название изготовителя:** Nice S.p.A.**Адрес:** Via Callalta 1, 31046 Oderzo (TV) Italy**Лицо, уполномоченное на составление****технической документации:** Nice S.p.A.**Вид изделия:** Электромеханический привод со встроенным блоком управления**Модель / Тип:** SO2000**Дополнительные принадлежности:** См. Каталог

Я, нижеподписавшийся Роберто Гриффа (Roberto Griffa) в качестве Генерального директора заявляю под свою ответственность, что указанное выше изделие соответствует положениям следующих директив:

- Директива 2014/30/EU (по электромагнитной совместимости), согласно следующим гармонизированным стандартам: EN 61000-6-2:2005, EN 61000-6-3:2007+A1:2011

Помимо этого, изделие отвечает требованиям следующей директивы в части, касающейся «частично укомплектованной машины» (Приложение II, часть 1, раздел В):

- Директивы 2006/42/ЕС ЕВРОПЕЙСКОГО ПАРЛАМЕНТА И СОВЕТА МИНИСТРОВ от 17 мая 2006 г., касающейся машиностроения и изменяющей Директиву 95/16/ЕС (переработка).

Также декларируется что соответствующая техническая документация была составлена в соответствии с приложением VII В Директивы 2006/42/ЕС и с соблюдением следующих основных положений: 1.1.1 - 1.1.2 - 1.1.3 - 1.2.1 - 1.2.6 - 1.5.1 - 1.5.2 - 1.5.5 - 1.5.6 - 1.5.7- 1.5.8 - 1.5.10 - 1.5.11

Изготовитель обязуется предоставить уполномоченным национальным органам в случае получения от них соответствующим образом оформленному запросу необходимую информацию по «частично укомплектованной машине», сохраняя при этом все имеющиеся права на интеллектуальную собственность.

Если «частично укомплектованная машина» вводится в эксплуатацию в стране, официальный язык которой отличается от использованного в настоящей декларации, импортер обязан предоставить надлежащий перевод декларации.

«Частично укомплектованная машина» не должна вводиться в эксплуатацию до тех пор, пока машина, в которую она встроена, не будет, в свою очередь, признана соответствующей, если это применимо, требованиям директивы 2006/42/ЕС.

Кроме того изделие отвечает требованиям следующих стандартов:  
EN 60335-1:2012+A11:2014, EN 62233:2008, EN 60335-2-103:2015

Инж. Роберто Гриффа  
(Roberto Griffa)  
(Генеральный директор)

Oderzo. 21/12/2017

# ПРИМЕЧАНИЯ

A series of horizontal dashed lines for writing notes.

Перед первым использованием системы автоматизации получите от представителя монтажной организации информацию об остаточных рисках. Уделите немного времени ознакомлению с настоящим руководством, содержащим инструкции и предупреждения для пользователя, которое вы получили от установщика. Необходимо хранить руководство на случай справок в будущем или для возможной передачи новому владельцу системы автоматизации.



## ВНИМАНИЕ!

**Ваша система автоматизации является оборудованием, четко исполняющим ваши команды. Небрежное или ненадлежащее использование системы автоматизации могут сделать ее опасной:**

- не подавайте команды на систему автоматизации, когда в зоне ее действия находятся люди, животные или посторонние предметы
- категорически запрещается трогать части системы автоматизации во время перемещения ворот
- фотоэлементы не являются устройствами безопасности, а лишь вспомогательными устройствами, способствующими обеспечению безопасности. Несмотря на то, что изделия изготовлены с использованием самых надёжных технологий, в них могут возникать неполадки и повреждения, которые в отдельных случаях не сразу очевидны. С учетом всего вышеперечисленного при эксплуатации системы автоматизации необходимо следовать всем инструкциям, приведенным в данном руководстве
- периодически проверяйте правильность работы фотоэлементов.



**КАТЕГОРИЧЕСКИ ЗАПРЕЩАЕТСЯ пересекать зону движения ворот во время выполнения маневра закрывания! разрешено пересекать зону движения ворот только когда они полностью открыты и неподвижны.**



## ДЕТИ

Система автоматизации обеспечивает высокую степень безопасности. Она полностью исключает движение при наличии людей или предметов. Тем не менее, целесообразно запретить детям играть в непосредственной близости от системы и хранить пульты дистанционного управления системой в месте, недоступном для детей, во избежание непроизвольного срабатывания. Помните, что система автоматизации — это не игрушка!

**Данное изделие не предназначено для эксплуатации лицами с ограниченными физическими, психическими или умственными способностями (включая детей), а также лицами, не обладающими достаточными знаниями и навыками, если последние не прошли необходимый инструктаж по использованию изделия под руководством ответственного лица.**

**Аномалии:** при обнаружении сбоя в работе системы автоматизации необходимо отключить систему от электросети и вручную разблокировать двигатель (см. инструкции в конце главы) для перемещения ворот вручную. Не производите ремонт самостоятельно, а обращайтесь к специалисту сервисной службы.



**Не вносите изменений в систему и в параметры программирования и регулировки системы автоматизации: это должен делать только специалист по установке.**

**Поломки или отключение напряжения:** в ожидании вмешательства со стороны вашего специалиста по установке или в ожидании восстановления питания сети, если система не оснащена буферной батареей, она тем не менее может использоваться при разблокировании двигателя вручную (см. инструкции в конце главы) и при перемещении створки ворот вручную.

**Вышедшие из строя устройства безопасности:** система автоматизации может использоваться даже при неисправности или поломке одного из устройств безопасности. В режиме «**Присутствие человека**» воротами можно управлять следующим образом:

1. включить управление шлагбаумом (при помощи пульта дистанционного управления, ключа-выключателя и пр.); если все работает правильно, ворота движутся в обычном режиме, в противном случае проблесковая лампа произведет несколько вспышек и выполнение операции не начнется (количество вспышек зависит от причины, по которой задаваемая операция не может быть выполнена)
2. в этом случае в течение 3 секунд следует ещё раз подать команду и держать кнопку нажатой или переключатель включённым
3. примерно через 2 секунды ворота выполнят маневр, заданный в режиме «**Присутствие человека**», то есть ворота продолжат движение только в то время, пока подается команда.



**В случае неисправности защитных устройств рекомендуется отремонтировать их как можно быстрее с привлечением квалифицированного персонала.**

Пусковые испытания, периодическое техническое обслуживание и необходимые ремонтные работы должны документироваться обслуживающей организацией, а владелец системы обязан хранить соответствующие документы. Единственные работы, которые могут производиться пользователем оборудования — это периодическая очистка стекол фотоэлементов (рекомендуется использовать мягкую и слегка влажную тряпку), а также удаление листьев или камней, которые могут препятствовать работе системы автоматизации.



**Перед проведением любых работ по техническому обслуживанию системы автоматизации пользователь должен вручную разблокировать двигатель, чтобы воспрепятствовать неожиданному приведению ворот в движение кем бы то ни было (см. инструкции в конце главы).**

**Техническое обслуживание:** для постоянного обеспечения высокой степени безопасности и максимального срока службы всей системы автоматизации необходимо проводить плановое техническое обслуживание (не реже, чем раз в полгода).



**Любые операции по проверке, обслуживанию или ремонту должны производиться только квалифицированным персоналом.**

**Утилизация:** по окончании срока службы системы автоматизации ее демонтаж должен производиться квалифицированным персоналом, а утилизация и переработка компонентов должны выполняться в соответствии с требованиями действующего местного законодательства.

**Замена батареек пульта дистанционного управления:** если через какое-то время начинают сбои в работе пульта дистанционного управления, или он перестает работать, это может быть вызвано истощением батареи (в зависимости от интенсивности эксплуатации, это может произойти через несколько месяцев - 1 год). О необходимости замены батареи свидетельствует тот факт, что индикатор подтверждения передачи сигнала не загорается, слабо горит или загорается только спустя некоторое время. Прежде чем обратиться к специалисту по установке попытайтесь заменить батарею аналогичной батареей из другого действующего пульта: если проблема устраняется, достаточно только вставить новую батарею с аналогичными характеристиками.



## Разблокировка и перемещение вручную

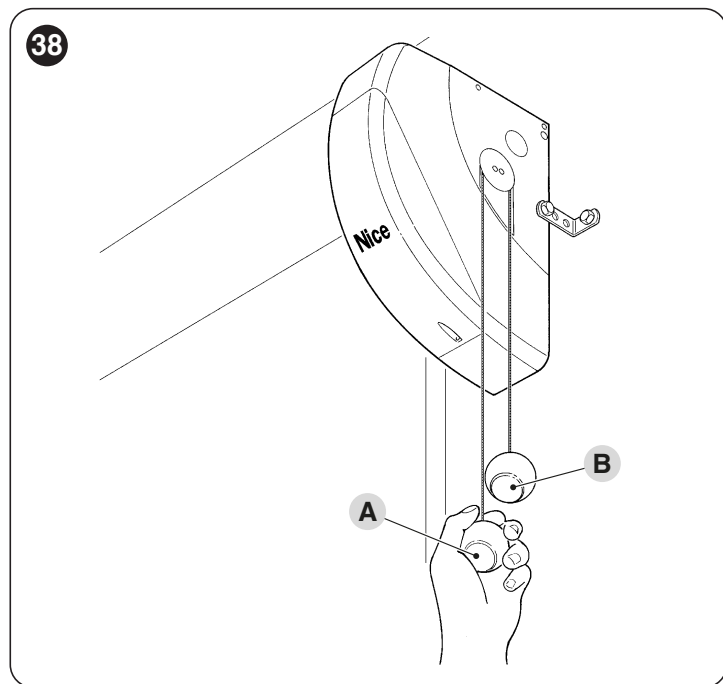
**⚠ Разблокировка производится только при неподвижной створке.**

Электропривод оборудован механической системой разблокировки, которая позволяет вручную открывать и закрывать ворота.

Данные операции, выполняемые вручную, должны производиться при отсутствии электроэнергии, неисправности в работе оборудования или при его установке.

Для разблокировки:

1. потянуть шарик (A)
2. после этого возможно перемещение ворот вручную в необходимое положение.



Для выполнения блокировки потянуть шарик (B).





**Nice SpA**  
Via Callalta, 1  
31046 Oderzo TV Italy  
info@niceforyou.com

[www.niceforyou.com](http://www.niceforyou.com)

IDV0643A02RU\_01-12-2021