

NICE SOON

LA SOLUZIONE COMPATTA E SENZA GUIDA
PER PORTE DA GARAGE SEZIONALI



SOON

SOLEMYO OPERA BLUEBUS 24V

Per porte sezionali* fino a 20 m².
Motoriduttore elettromeccanico 24 Vdc,
con encoder assoluto.

*Per portoni sezionali bilanciati dotati di sistema a paracadute
(dispositivo di sicurezza in caso di rottura delle molle di bilanciamento).

Versatile

Ideale in contesti **residenziali** con porte da garage anche di grandi dimensioni, in contesti **multiutenza** anche ad uso intensivo e **industriali** con piccoli sezionali. Ad esempio punti di carico 3x3 m.

Tutto in uno

Centrale di comando integrata. Nessuna guida, né cremagliera.

Facile installazione: direttamente sull'albero della porta sezionale; ingombri ridottissimi soprattutto in larghezza per facilità di montaggio in qualunque posizione.

Grazie al sistema BlueBUS

collegamenti a due fili tra la centrale di comando e le coppie di fotocellule.

Pratico: centrale di comando e batterie tampone PS124 (opzionali) alloggiata all'interno e collegabili tramite comodo connettore ad innesto guidato.

Risparmio energetico: quando il sistema non è in uso entra in stand-by.

Affidabile e preciso: memorizzazione delle posizioni di finecorsa in apertura e chiusura; partenza graduale e rallentamento in apertura e chiusura; la tecnologia a encoder assoluto garantisce precisione senza necessità di finecorsa, affidabilità, mantenimento nel tempo dei valori impostati.

Sicuro: rilevamento ostacoli e monitoraggio dell'assorbimento del motore lungo la corsa, autodiagnosi attraverso il lampeggiante e luce di cortesia. Predisposto per il collegamento di bordi sensibili ottici e resistivi di ultima generazione 8,2 KOhm.

Manutenzione semplice

Morsetti e ricevitore estraibili.

Facile da certificare

Supera le prove di impatto senza ulteriori accessori.

PALPEBRA DI PROTEZIONE
CON LUCE DI CORTESIA
DA 21 W: SENZA SMONTARE
IL CARTER
È POSSIBILE COLLEGARE,
PROGRAMMARE
O MODIFICARE LE FUNZIONI
DELLA CENTRALE
E CAMBIARE LA LAMPADA



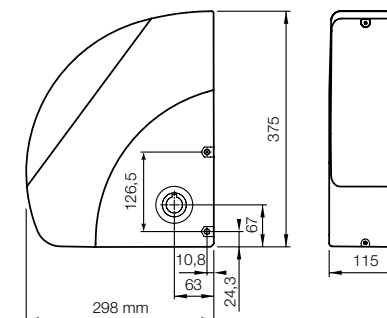
NUOVO SISTEMA
DI SBLOCCO TRAMITE
FUNI DI LUNGHEZZA
4 m

CODICE	DESCRIZIONE	PZ./PALLET
S02000	IRREVERSIBILE, 24 Vdc, CON ENCODER ASSOLUTO PER PORTE FINO A 5 m DI ALTEZZA	20

CARATTERISTICHE TECNICHE

CODICE	S02000
DATI ELETTRICI	
ALIMENTAZIONE (Vac 50/60 Hz)	230
ASSORBIMENTO (A)	1,6
POTENZA (W)	350
DATI PRESTAZIONALI	
VELOCITÀ (rpm)	30
COPPIA (Nm)	50
CICLO DI LAVORO (CICLI/ORA)	15
DATI DIMENSIONALI E GENERICI	
GRADO DI PROTEZIONE (IP)	40
TEMP. DI FUNZIONAMENTO (°C MIN/MAX)	-20 ÷ +50
DIMENSIONI (mm)	115x300x375 h
PESO (kg)	10,5

DIMENSIONI



SCHEMA D'INSTALLAZIONE

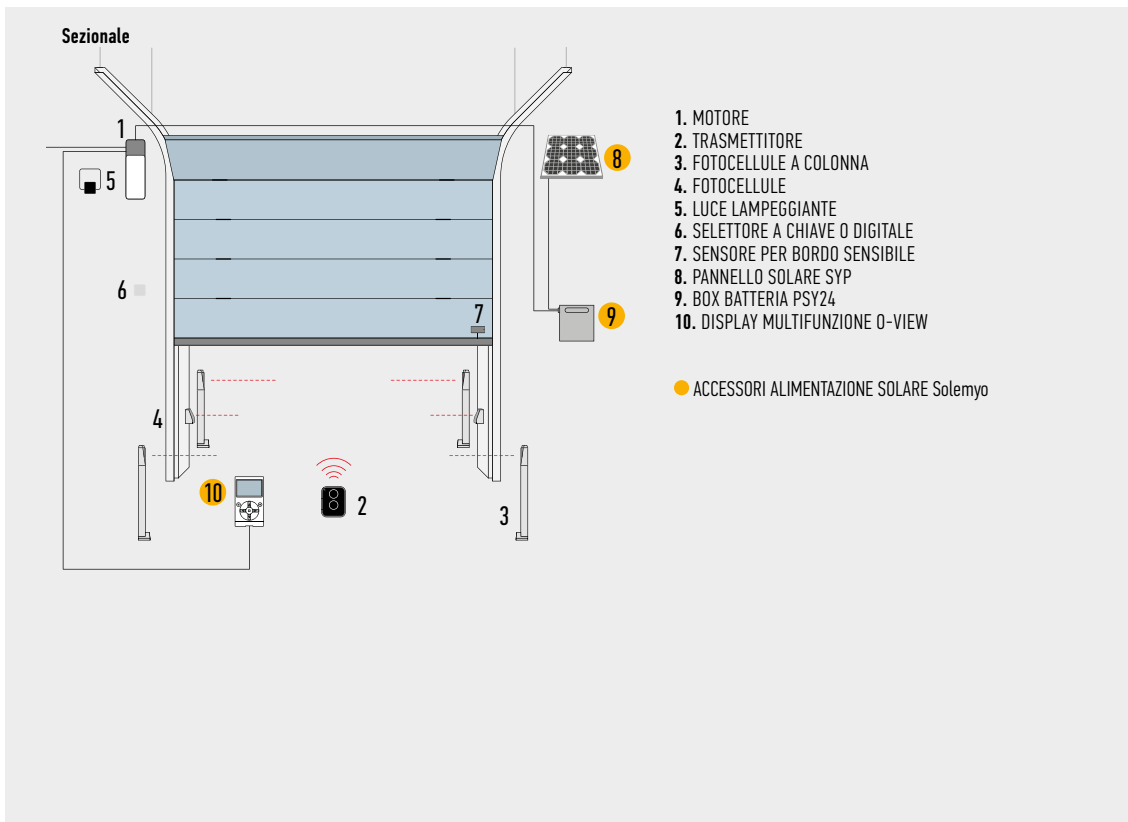


TABELLA DI COMPATIBILITÀ CON SISTEMI DI COMANDO E ACCESSORI

CODICE	RICEVITORE		TRASMETTITORE				FOTOCELLULE							LAMPEGGIANTE							
	Integrato*	FLOX2R*	OXI	ERA INTI	ERA ONE	ERA FLOR	NICEWAY	EPS	EPM	EPL	EPSB	EPMB	EPLB	F210	FT210	F210B	FT210B	EL	ELZ4	ELB	WLT
SO2000			●	●	●	●	●				●	●	●			●	●			●	●

*Ricevitore radio non compatibile con il sistema Opera

ACCESSORI



SOA2
CENTRALE DI RICAMBIO
PER SO2000.



PS124
BATTERIA 24 V
CON CARICABATTERIA
INTEGRATO.

PZ./CONF. 1



CRA9
ADATTATORE PER ALBERI
CON DIAMETRO 31,75 (1,1/4")
- 35 - 40 mm.

PZ./CONF. 1



TS
TABELLA SEGNALETICA.

PZ./CONF. 1



KIT SOLEMYO
PER L'ALIMENTAZIONE
SOLARE DI CANCELLI, PORTE
DA GARAGE E BARRIERE.



IT4WIFI
INTERFACCIA WI-FI
INTELLIGENTE PER GESTIRE
VIA SMARTPHONE CANCELLI
E PORTE DA GARAGE*

*Non compatibile con Kit Solemyo e PS324

TECHNOLOGY AS SIMPLE AS A GESTURE



NICE, EASY SOLUTIONS FOR HOME AND BUILDING.

SISTEMI DI AUTOMAZIONE E DI COMANDO PER CANCELLI, PORTE DA GARAGE, TENDE, TAPPARELLE E SISTEMI DI ALLARME, GESTITI IN MODO INTEGRATO ATTRAVERSO INTERFACCE INTELLIGENTI E INTUITIVE: SOLUZIONI PRATICHE, FUNZIONALI ED ELEGANTI PER VIVERE AL MEGLIO OGNI SPAZIO.

Nice

Nice SpA
Oderzo TV Italia

www.niceforyou.com

Servizio clienti Nice:
per supporto commerciale

Numero Verde
800-303399

dal lunedì al venerdì
09.00-12.30, 14.30-17.30
solo dall'Italia

per supporto tecnico

0422.1838383

dal lunedì al venerdì
08.30-12.30, 14.00-18.30
sabato 09.00-12.00



NiceLoveEarth

Nice cares for the environment.
Using natural paper it avoids excessive use
of raw materials and forest exploitation.
Waste is reduced, energy is saved
and climate quality is improved.

I nostri prodotti e le nostre tecnologie
sono protette con brevetti, modelli di design
e marchi. Qualsiasi violazione sarà perseguita
legalmente.