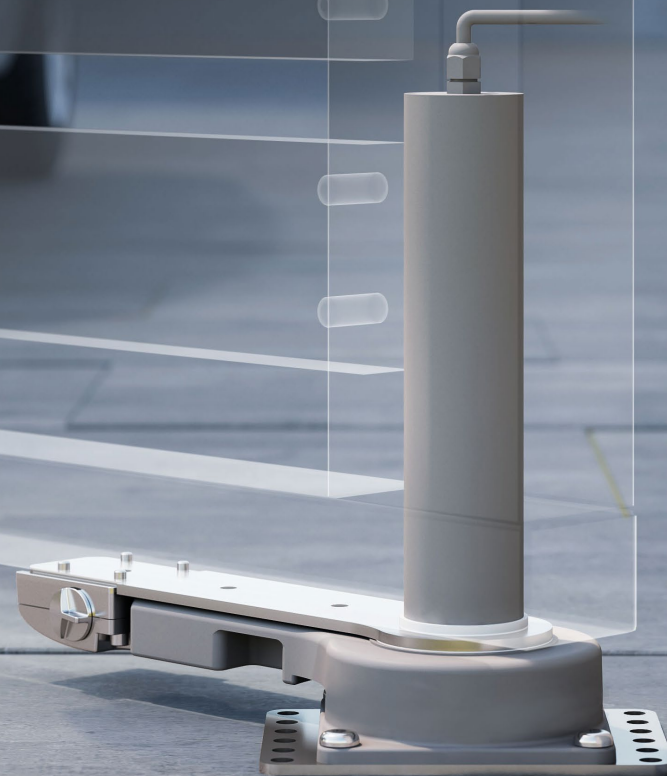




Nice

Oltre

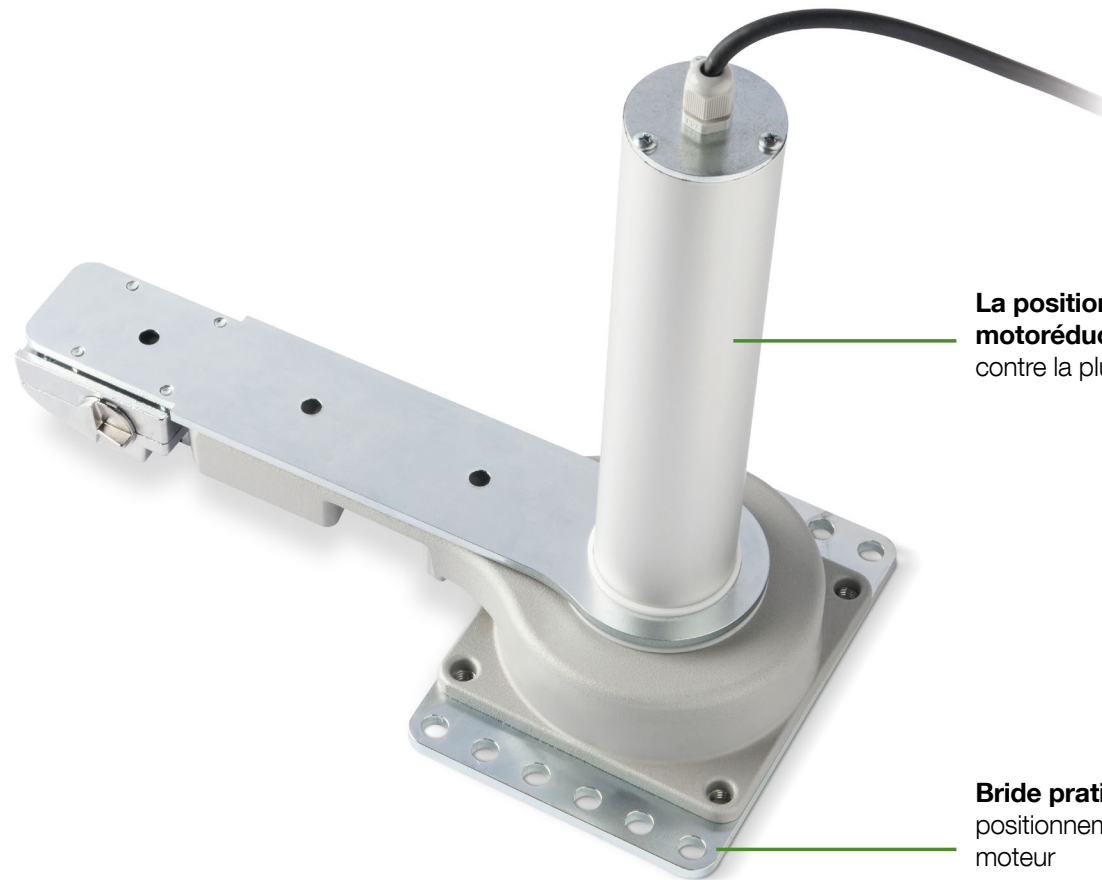
Le moteur intégré pour portails battants jusqu'à 100 kg et une longueur de vantail jusqu'à 1,8 m.



Opérateur électromécanique irréversible, 24 Vcc, livré avec système de déverrouillage.

Oltre

Le moteur intégré pour portails battants.



La position du motoréducteur le protège contre la pluie et les infiltrations

Bride pratique pour un positionnement précis du moteur

Solemyo

BiDi

Yubii

Opéra

BlueBus

24V

Les avantages



Impact visuel minimal

Grâce aux dimensions réduites, le moteur peut être aisément installé dans les profils du vantail du portail ou dans les colonnes, même très fines (avec un diamètre minimum de 55 mm).

Simple à installer

Grâce à l'installation par le bas, la fixation du moteur à l'intérieur de la colonne est facilitée.

Résistant

Structure en aluminium moulé sous pression (IP67). Conçu pour résister à des conditions météorologiques variables.

Rapide et fiable

Ouverture complète du vantail (90°) en 10 secondes environ. Oltre a été testé pour une utilisation de 60 cycles/heure, qui le rend adapté à tous les contextes prévoyant une utilisation intensive.

Sûr

Déverrouillage manuel externe facilement utilisable : l'ouverture manuelle est toujours possible sans devoir démonter le portail.

Logique de commande dédiée, Moonclever MC824L :

- Programmation simple ;
- Auto-apprentissage des fins de course en ouverture et en fermeture ;
- Diagnostic automatique des anomalies ;
- Programmation du temps de pause ;
- Ouverture piétons ;
- Ralentissement en ouverture et en fermeture ;
- Détection des obstacles à double technologie ;
- Fonctionnement en l'absence de courant avec batterie rechargeable en option (PS324) ;
- Prévue pour la connexion des bords sensibles.

Composition du Kit Oltre 1824 :



OLTRE1824KCE
2 opérateurs
électromécaniques
OLTRE1824



ON2E
1 émetteur
433,92 MHz,
4 canaux



MC824L
1 logique de commande
avec récepteur
embrochable OXIBD



EPMB
1 jeu de photocellules
pour montage en
applique



ELDC
1 lampe clignotante
à led avec antenne
intégrée



TS
1 panneau de
signalisation



OXIBD
Récepteur radio
embrochable, 433,92 MHz,
bidirectionnel

Nice

Oltre

Le moteur intégré pour portails battants jusqu'à 100kg et une longueur de vantail jusqu'à 1,8 m.

Motoréducteur électromécanique irréversible 24 Vdc.

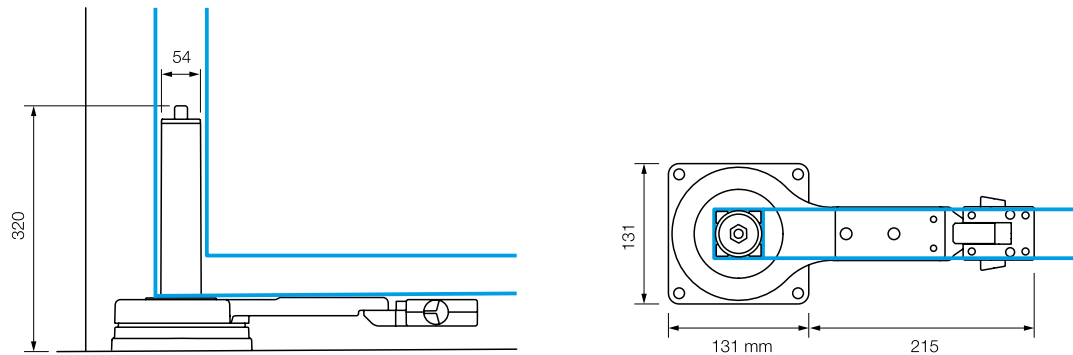


CARACTÉRISTIQUES TECHNIQUES

Code	Description	Pces/Cond.
OLTRE1824	Irréversible, 24 vcc, à intégrer sur colonne ou profil du vantail, avec levier de déverrouillage	20
OLTRE1824KCE	Kit pour l'automatisation de portails battants jusqu'à 1,8m, à intégrer dans le profil du vantail, 2 OLTRE1824 + accessoires. Kit prêt à poser	9

Code	OLTRE1824
Alimentation (Vcc)	24
Intensité (A)	1
Puissance (W)	25
Performances	
Vitesse (tr/pm)	1,5
Couple (Nm)	150
Cycle de travail (Cycles/heure)	60
Données dimensionnelles et générales	
Indice de protection (IP)	67
Temp. de fonctionnement (°C min./max.)	-20÷+50
Dimensions (mm)	305x145x346 h
Poids (Kg)	5,5

DIMENSIONS



Programmable via application

Avec Bidi-WiFi et l'application MyNice Pro, les installations des systèmes Nice Gate&Door deviennent encore plus simples et plus pratiques.



SCHÉMA D'INSTALLATION

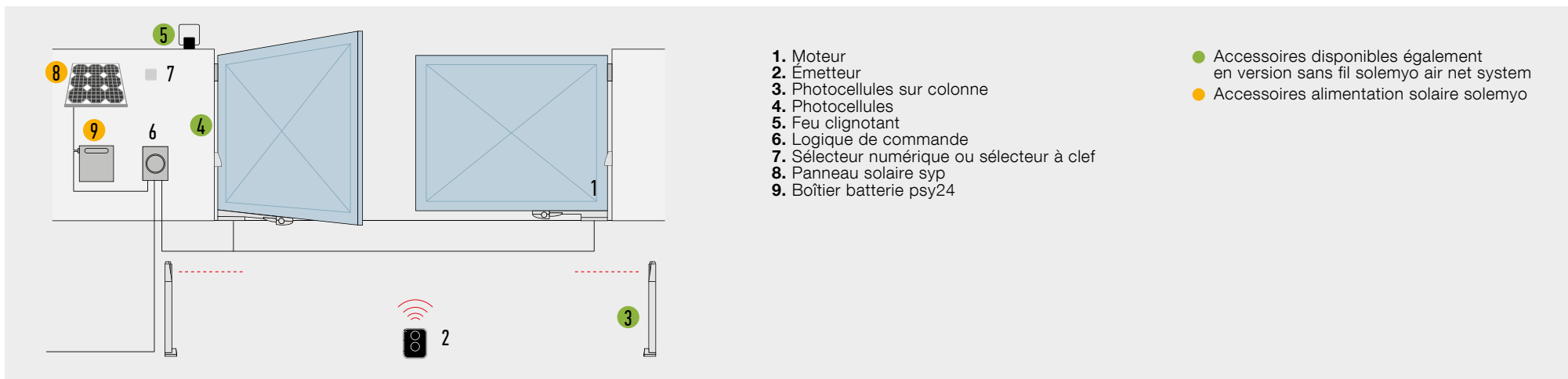


TABLEAU DE COMPATIBILITÉ AVEC LES SYSTÈMES DE COMMANDE ET ACCESSOIRES

Code	Logique / Récepteur							Émetteur					Photocellules					Feu clignotant			Interface de programmation						
	A01 / Intégré*	A02 / Intégré*	A6F / FLOX12R*	A700F / FLOX12R*	A60 / OXI-SMXI*	A500 / FLOX12R*	A924 / FLOX12R*	MC424L / OXI	MC824L / OXI	MC824HR / OXI	ERA INTI	ERA ONE	ERA FLOR	NICEWAY	EPS	EPM	EPL	EPSB	EPMB	EPBL	F210	FT210	FT210B	EL	EL24	ELDC	WLT
OLTRE1824							●	●		●	●	●					●	●			●				●	●	●

*Récepteur radio non compatible avec le système Opera

ACCESSOIRES



PS324
Batterie 24v avec chargeur de batterie intégrée



PLA10
Électro-serrure 12 v verticale (obligatoire pour les vantaux de plus de 3 m)



PLA11
Électro-serrure 12 v verticale (obligatoire pour les vantaux de plus de 3 m)



KIT SOLEMYO
Pour l'alimentation solaire des portails, portes de garage et barrières.

Nous rendons extraordinaire même les plus petits gestes.

Nice, un monde sans barrière.

Systèmes d'automatisation et de commande pour portails, portes de garage, stores, volets roulants et systèmes d'alarme pour tout type d'espace, des habitations privées aux plus grands bâtiments publics.

www.niceforyou.com

Nice SpA
Oderzo, TV, Italy



Nice se préoccupe de l'environnement.
L'utilisation de papier naturel évite
l'usage excessif de matières premières
et l'exploitation forestière intensive.
Les déchets sont réduits et les
ressources préservées.