

NICE GIRO POTENTE, PRÁCTICO E INNOVADOR

STEMAS PARA LA AUTOMATIZACIÓN
DE CIERRES ENROLLABLES



Nice

GIRO

230V

Para cierres enrollables compensados.

Motorreductor electromecánico con fuerza de elevación de hasta 170 kg y 340 kg, en las versiones reversible e irreversible.

Prestaciones elevadas: nuevo bimotor irreversible con potencia de 230 v y fuerza de elevación máxima 340 nm.

Máxima flexibilidad de utilización y reducción de las reservas de almacé: un único modelo preparado para el eje del cierre enrollable de 76 mm que puede adaptarse fácilmente a ejes de 60 y 48 mm, cubriendo las medidas más habitualmente utilizadas.

El diámetro exterior de la corona puede adaptarse desde 200 mm a 220 o 240 mm, permitiendo la instalación en la mayor parte de los cierres enrollables.

Tecnológicamente innovador: el freno está integrado en el reductor y permite un movimiento mucho más fácil respecto a la solución tradicional.

INSTALACIÓN RÁPIDA Y SENCILLA

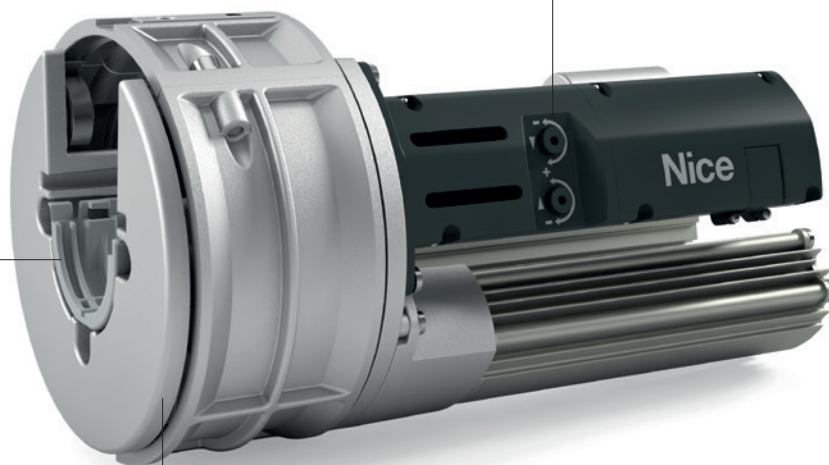
En fase de instalación el motor se sostiene en el eje gracias al práctico acople guiado.

Fácil regulación de los fines de carrera: se pueden regular automáticamente los fines de carrera de cierre con un simple movimiento en vacío del cierre enrollable con motor desbloqueado y eventualmente efectuar manualmente solo la regulación fina.

Sencillo sistema para el desbloqueo contemporáneo de los dos motores.

Centrales de mando aconsejadas: Mindy A01 y A02.

PRÁCTICO: FINES DE CARRERA EN CIERRE Y EN APERTURA, CÓMODAMENTE REGULABLES



VERSÁTIL: PUEDE SER UTILIZADO CON EJES DE 76, 60 Y 48 mm

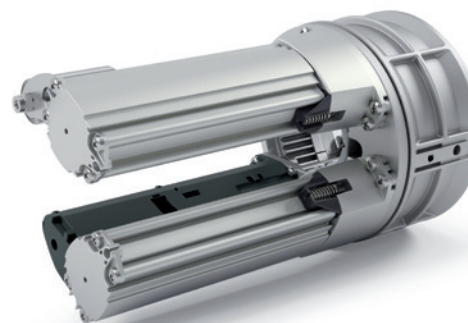
ROBUSTO: CARCASA COMPLETAMENTE DE ALUMINIO

CÓDIGO	DESCRIPCIÓN	UDS./PALET
GR170	IRREVERSIBLE 230 V, CON FRENO INTEGRADO Y DISPOSITIVO DE DESBLOQUEO, CON FUERZA DE ELEVACIÓN DE HASTA 170 Nm	44
GR170E01	IRREVERSIBLE 230 V, CON FRENO INTEGRADO Y DISPOSITIVO DE DESBLOQUEO, CON FUERZA DE ELEVACIÓN DE HASTA 170 Nm, CABLE DE ALIMENTACIÓN CON UNA LONGITUD DE 5 m INCLUIDO EN EL EMBALAJE	44
GR170R	REVERSIBLE 230 V, SIN FRENO, CON FUERZA DE ELEVACIÓN DE HASTA 170 Nm	44
GR170RE01	REVERSIBLE 230 V, SIN FRENO, CON FUERZA DE ELEVACIÓN DE HASTA 170 Nm, CABLE DE ALIMENTACIÓN CON UNA LONGITUD DE 5 m INCLUIDO EN EL EMBALAJE	44
GR340E01	IRREVERSIBLE 230 V, BIMOTOR CON FRENO INTEGRADO Y DISPOSITIVO DE DESBLOQUEO, CON FUERZA DE ELEVACIÓN DE HASTA 340 Nm, CABLE DE ALIMENTACIÓN CON UNA LONGITUD DE 5 m INCLUIDO EN EL EMBALAJE	44

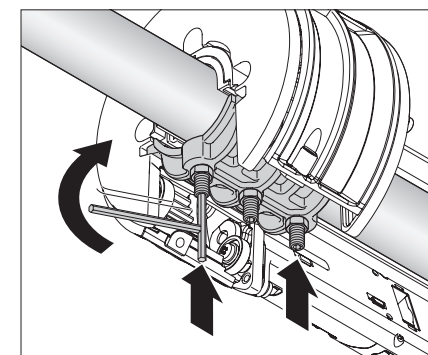
CARACTERÍSTICAS TÉCNICAS

CÓDIGO	GR170 - GR170E01 GR170R - GR170RE01	GR340E01
DATOS ELÉCTRICOS		
ALIMENTACIÓN (Vac)	230/50	
ABSORCIÓN (A)	1,9	3,3
POTENCIA (W)	430	800
PERFORMANCE		
VELOCIDAD (rpm)	8	
PAR (Nm)	170	340
TIEMPO DE FUNCIONAMIENTO CONTINUO (min)	4	
N. MÁX. DE CICLOS DE MOVIMIENTOS POR DÍA	10	
DATOS DIMENSIONALES Y GENERALES		
DIÁMETRO EJE DEL CIERRE ENROLLABLE	76 - 60* - 48**	
DIÁMETRO EXTERIOR DE LA CORONA	200 - 220* - 240**	
GRADO DE PROTECCIÓN (IP)	20	
TEMP. DE SERVICIO (°C MÍN/MÁX)	de -20 à + 50	
DIMENSIONES (mm)	Ø 200 x 380	
PESO (kg)	7	10,5

* con adaptador incluido en el embalaje
** con adaptador accesorio (opcional)

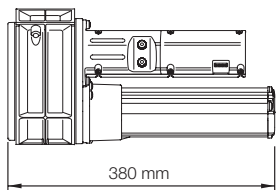
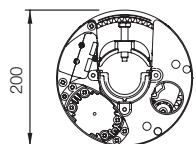


VERSIÓN BIMOTOR:
POTENCIA MÁXIMA, IDEAL PARA LAS APLICACIONES MÁS PESADAS.

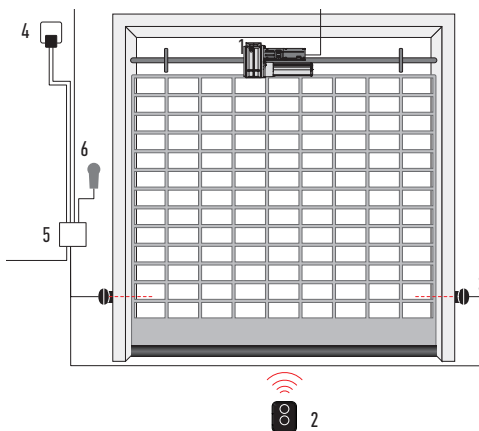


MUCHAS VENTAJAS: INSTALACIÓN RÁPIDA Y SENCILLA.
EN FASE DE INSTALACIÓN EL MOTOR SE SOSTIENE EN EL EJE GRACIAS AL PRÁCTICO ACOPLE GUIADO.

DIMENSIONES



ESQUEMA DE INSTALACIÓN



1. MOTOR
2. TRANSMISOR
3. FOTOCÉLULAS
4. LUZ PARPADEANTE
5. CENTRAL DE MANDO
6. SELECTOR DE LLAVE O DIGITAL

CENTRALES DE MANDO



A01
CENTRAL DE MANDO SEMIAUTOMÁTICA 230 V PARA GIRO CON MOTOR INDIVIDUAL O DOBLE.

UDS./PAQUETE 1



A02
CENTRAL DE MANDO AUTOMÁTICA 230 V PARA GIRO CON MOTOR INDIVIDUAL O DOBLE.

UDS./PAQUETE 1

ACCESORIOS MECÁNICOS



GRA02
ADAPTADOR PARA EJE DE 48 mm.

UDS./PAQUETE 1



GRA03
ADAPTADOR PARA DIÁMETRO CORONA 240 mm.

UDS./PAQUETE 1

SEGUNDO MOTOR OPCIONAL



GRA01
SEGUNDO MOTOR PARA GR170, CON ACCESORIOS PARA DESBLOQUEO CONTEMPORÁNEO.

UDS./PAQUETE 1

SELECTORES



KIO MINI
CAJA BLINDADA DE ALUMINIO CON PULSADOR DE MANDO Y DESBLOQUEO.

UDS./PAQUETE 1



EKSEU
SELECTOR CON LLAVE SERIE ERA, CILINDRO EUROPEO, DE EXTERIOR.

UDS./PAQUETE 1



EKSI EU
SELECTOR CON LLAVE SERIE ERA, CILINDRO EUROPEO, DE EMPOTRAR.

UDS./PAQUETE 1



EKS
SELECTOR CON LLAVE SERIE ERA DE EXTERIOR.

UDS./PAQUETE 1



EKSI
SELECTOR CON LLAVE SERIE ERA DE EMPOTRAR.

UDS./PAQUETE 1



KIO*
SELECTOR DE LLAVE PARA CONTACTOS DE BAJA TENSIÓN, CON MECANISMO DE DESBLOQUEO PARA CABLE METÁLICO.

UDS./PAQUETE 1



TS
TABLA DE INDICACIONES.

UDS./PAQUETE 1

*Debe usarse en combinación con las centrales de las series A01 y A02

NICE IS THE SIMPLEST INTEGRATION/ THE WIDEST RANGE/THE BEST CONTROL ELECTRONICS/THE FINEST DESIGN/THE MOST AMAZING AUTOMATION ALL TOGETHER!

GATE&DOOR

Sistemas de automatización y gestión de cancelas, puertas de garajes y accionadores de barreras.

SCREEN

Sistemas de automatización y gestión de protecciones solares. El modo más sencillo para obtener la luz exacta.

INDUSTRIAL DOORS

Sistemas de automatización para aplicaciones industriales: portones seccionales, cierres enrollables, puertas rápidas y rampas de carga.

HOME SYSTEMS

Gestión integrada de los sistemas de alarma y automatización para el hogar.

LIGHTING

Sistemas de gestión completa para el control y la regulación de la luz.



Nice SpA
Oderzo TV Italia
Ph. +39.0422.85.38.38
info@niceforyou.com

Descubra todos los productos y los servicios Nice para la automatización del hogar conectándose al sitio:
www.niceforyou.com



Nice cares for the environment. Using natural paper it avoids excessive use of raw materials and forest exploitation. Waste is reduced, energy is saved and climate quality is improved.

