

Nice Era ^{M SH}

la solution compatible
avec les supports
les plus courants
du marché

Nice

Era M SH

Moteur filaire avec fin de course mécanique

Tête moteur tubulaire compatible avec les supports en étoile



Câble d'alimentation avec connecteur débrochable

Moteur tubulaire avec fin de course mécanique.

Taille M Ø 45 mm

Particulièrement indiqué dans le cadre d'une rénovation, grâce à la nouvelle tête compatible avec les supports en étoile.

Simplicité d'entretien et flexibilité d'installation, grâce au nouveau câble d'alimentation débrochable.

Particulièrement indiqué pour les applications dans des espaces restreints : longueur utile de 426 mm.

Réglage intuitif des fins de course.

Facile à installer grâce aux nouveaux supports dédiés et au système de fixation de l'adaptation (roue + couronne) clipsé.

Code	Description	Pces/Cond.	Certifications
E M 817 SH	Fin de course mécanique. 8 Nm, 17 tr/min, 15 kg*	1	NF CE
E M 1517 SH	Fin de course mécanique. 15 Nm, 17 tr/min, 28 kg*	1	NF CE
E M 3017 SH	Fin de course mécanique. 30 Nm, 17 tr/min, 56 kg*	1	NF CE

*Poids soulevé, valeur calculée avec un enrouleur de 60 mm de diamètre.

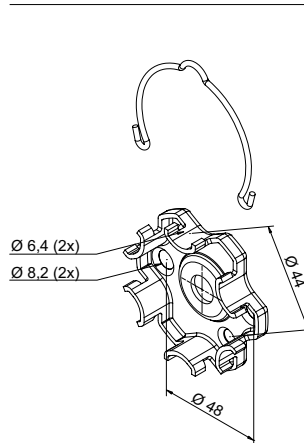
CARACTÉRISTIQUES TECHNIQUES

Code	E M 817 SH	E M 1517 SH	E M 3017 SH
DONNÉES ÉLECTRIQUES			
Alimentation (Vca/Hz)	230/50		
Consommation (A)	0,55	0,75	1,10
Puissance (W)	120	170	250
PERFORMANCES			
Couple (Nm)	8	15	30
Vitesse (tr/min)	17		
Poids soulevé* (kg)	15	28	56
Nombre de tours avant l'arrêt	27		
Durée de fonctionnement (min)	4		
DIMENSIONS			
Longueur (L) (mm)	426	451	486
Poids du moteur (kg)	1,50	1,75	2,17
Dimensions de l'emballage (mm)	90x90x440		90x90x500

Indice de protection IP44.

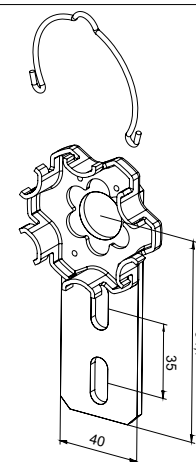
*Valeur calculée avec un axe de 60 mm de diamètre.

NOUVEAUX SUPPORTS COMPATIBLES



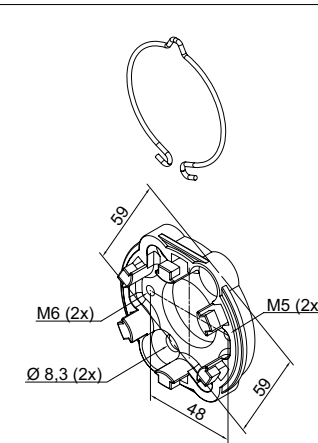
535.10096

Support compact en acier, avec ressort, pour Era M SH. 2 trous fraisés d'entraxe Ø 44 mm et 2 de Ø 48 mm.



535.10097

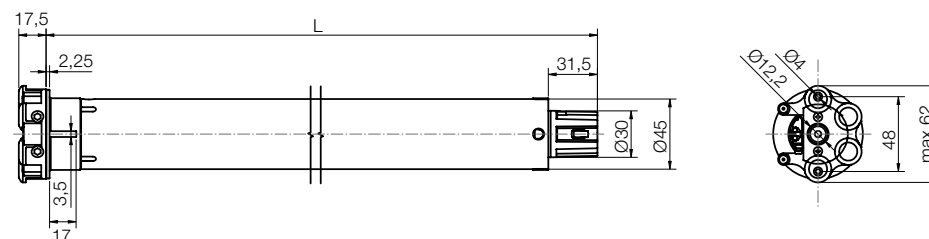
Support en acier, avec ressort, pour Era M SH. Réglable, pose drapeau.



535.10099

Support compact en aluminium, avec ressort, pour Era M SH. Trous avec entraxe de 48 mm (M6) et 4 trous avec entraxe de 60 mm (M8 et Ø 8,3).

DIMENSIONS



CÂBLE D'ALIMENTATION

Câble à 4 fils



ADAPTATEURS ET SUPPORTS

Consulter les sections dédiées dans le catalogue Screen

Technology as simple as a gesture



Nice, des solutions simples pour l'habitat individuel et collectif.

Systèmes d'automatisation et de commande pour portails, portes de garage, stores, volets roulants et systèmes d'alarme, gérés de manière intégrée avec des interfaces intelligentes et intuitives : des solutions pratiques, fonctionnelles et élégantes pour vivre au mieux chaque espace.

Nice

Nice SpA
Oderzo TV Italy

www.niceforyou.com



NiceLoveEarth

Nice se préoccupe de l'environnement. L'utilisation de papier naturel évite l'usage excessif de matières premières et l'exploitation forestière intensive. Les déchets sont réduits et les ressources préservées.

Nos produits et nos technologies sont protégés par des brevets, des modèles d'ingénierie et des marques. Toute violation fera l'objet de poursuites légales.