



---

## DATASHEET

# LOGITECH TOUCHCONTROLLER ACCESSOIRES

Met een breed aanbod aan montage- en bekabelingsmogelijkheden kunt u Tap of Tap IP-touchcontrollers in bijna elke ruimte integreren en beveiligen. Accessoires voor Logitech touchcontrollers zorgen voor een nette en opgeruimde vergaderruimte.

### FLEXIBELE PLAATSING VAN TOUCHCONTROLLER

Logitech Tap en Tap IP-touchcontrollers bieden one-touch-deelnemers en een consistente ervaring binnen meerdere videovergaderruimtes, voor ruimteoplossingen van Google Meet™, Microsoft Teams®, Zoom™ en andere services voor videovergaderen. En met de accessoires voor Logitech touchcontrollers kunt u Tap of Tap IP handig dichtbij deelnemers plaatsen om aan te passen aan ruimtes van allerlei vormen en groottes.

Bevestig de touchcontroller met de tafelbevestiging of vergroot de gezichtshoek van Tap van 14° tot 30° met de riser voor betere zichtbaarheid bij grotere tafels. In kleinere ruimtes zorgt de wandbevestiging dat er minder tafelruimte in beslag wordt genomen.

Het maakt niet uit hoe uw vergaderruimtes zijn geconfigureerd. Met de bekabeling voor een net en opgeruimd uiterlijk kunt u apparatuur voor vergaderruimtes zoals Tap, een vergadercamera of de vergaderruimtecomputer, plaatsen zonder de beperkingen van stopcontacten, bevestigingen, of ruimte- en tafelontwerp.



## TAFELBEVESTIGING

**Subtiel, draaibaar ontwerp:** Dit accessoire behoudt de strakke look van de touchcontroller en de schermhoek van 14°. Bovendien is het 180° draaibaar voor extra gebruikersgemak.

**Past op de meeste tafels:** Past op tafels tot 50 mm (2 inch) dik en doorvoergaten van 51 tot 89 mm (2 - 3,5 inch) doorsnede.

**Kabelbeheer:** Kabels kunnen door het doorvoergat worden geleid voor een strakke afwerking.

### Productafmetingen

Tap met tafelbevestiging  
2,4 x 9,6 x 7,0 in  
61 x 244 x 179 mm

### Compatibiliteit

Logitech Tap  
Logitech Tap IP  
Dikte van tafel: 20 - 50 mm (0,75 - 2,0 in)  
Diameter van het doorvoergat: 51 - 89 mm (2,0 - 3,5 in)

### Inhoud van de doos

Tafelbevestiging  
Kabelschuifje  
Documentatie

### Garantie

Beperkte hardwaregarantie van 2 jaar

### Productnummer

939-001811

### Productinformatie

[www.logitech.com/tap-table-mount](http://www.logitech.com/tap-table-mount)

## VERHOGER

**Subtiel, draaibaar ontwerp:** Vergroot de kijkhoek van de touchcontroller tot 30° voor een betere zichtbaarheid in grotere ruimtes, en draai tot 180° voor gebruikersgemak.

**Past op de meeste tafels:** Past op tafels tot 50 mm (2 inch) dik en doorvoergaten van 51 tot 89 mm (2 - 3,5 inch) doorsnede.

**Kabelbeheer:** Kabels kunnen door het doorvoergat worden geleid voor een strakke afwerking.

### Productafmetingen

Tap met riser  
2,4 x 9,6 x 6,9 in  
102 x 244 x 174 mm

### Compatibiliteit

Logitech Tap  
Logitech Tap IP  
Dikte van tafel: 20 - 50 mm (0,75 - 2,0 in)  
Diameter van het doorvoergat: 51 - 89 mm (2,0 - 3,5 in)

### Inhoud van de doos

Riser Mount Assembly  
Kabelschuifje  
Documentatie

### Garantie

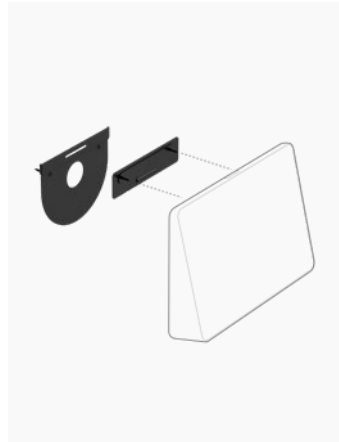
Beperkte hardwaregarantie van 2 jaar

### Productnummer

952-000080

### Productinformatie

[www.logitech.com/tap-riser-mount](http://www.logitech.com/tap-riser-mount)



## MUURBEVESTIGING

**Bevestigingen direct op elke muur:** De plaatconstructie voegt vrijwel geen extra dikte toe voor een strakke look.

**HDMI-kabelschuifje:** Hang een HDMI-kabel op voor eenvoudige toegang voor applicaties die ondersteuning bieden voor bedraad inhoud delen.

**Ingebouwde bekabeling:** Ondersteunt kabeluitgangen van de touchcontroller aan de achter- en onderkant, zodat u kabels door of over de muur kunt laten lopen.

### Productafmetingen

Tap met wandbevestiging  
2,3 x 9,6 x 7,0 in  
58 x 244 x 179 mm

### Compatibiliteit

Logitech Tap  
Logitech Tap IP

### Inhoud van de doos

Muurbevestiging (plaatconstructie)  
HDMI-kabelklem  
Bevestigingshardware  
Documentatie

### Garantie

Beperkte hardwaregarantie van 2 jaar

### Productnummer

939-001817

### Productinformatie

[www.logitech.com/tap-wall-mount](http://www.logitech.com/tap-wall-mount)

## PC-BEVESTIGING

Voor ruimteoplossingen met een mini-pc of een Google Meet-computersysteem kunt u een pc-bevestiging toevoegen om de computer buiten zicht en bereik te bevestigen.

**Kabelbevestiging:** De tweevoudige kabelbevestigingsklem zorgt dat er geen druk op de kabels komt te staan en houdt USB-, HDMI-, stroom- en netwerkkabels strak en veilig op hun plaats.

**Geschikt voor de meeste SFF-pc's:** De robuuste stalen bevestiging past op zowel SFF-computers (Small Form Factor), Google Meet-computersystemen, en bevestigingsplaten met een VESA-patroon van 75 of 100 mm.

**Onopvallend ontwerp:** Wordt geleverd met hardware om een pc achter een scherm aan de muur of onder tafel te bevestigen.

### Productafmetingen

Pc-bevestiging met kabelbevestigingsklem  
1,02 x 6,46 x 9,84 in  
26 x 164 x 250 mm

### Compatibiliteit

SFF-computer (Small Form Factor) met  
VESA-patroon van 75 x 75 mm of 100 x 100 mm

### Inhoud van de doos

Pc-bevestiging  
VESA-bevestigingsplaat  
Kabelbevestigingsklem  
Bevestigingshardware  
Documentatie

### Garantie

Beperkte hardwaregarantie van 2 jaar

### Productnummer

939-001825

### Productinformatie

[www.logitech.com/pc-mount](http://www.logitech.com/pc-mount)

Logitech Tap bevat een Cat5e-kit waardoor de op USB gebaseerde touchcontroller stroom krijgt en verbonden wordt met het systeem van de vergaderruimte door categoriekabels. Voor de met een netwerk verbonden Logitech Tap IP is een enkele voor PoE geschikte internetkabel of PoE-injector en ethernetkabel nodig (niet bijgesloten).



## CAT5E KIT (VOOR LOGITECH TAP)

**Complete kit:** Speciaal ontworpen met alle onderdelen en bekabeling die nodig zijn om in stroom te voorzien en om Logitech Tap met een computer te verbinden door middel van een Cat5e-kabel.

**Categorie bekabeling:** Voorziet in zowel USB-data als stroom, waardoor er geen behoefte meer is aan een stopcontact vlakbij de Logitech Tap, en er meer mogelijkheden zijn om de Tap te plaatsen in vergaderruimtes.

**Minder rommel:** Gebruik de meegeleverde Cat5e Kit kabel van 10 meter of uw eigen bekabeling voor een bereik van maximaal 40 meter. Met Cat5e kunt u de precieze kabellengte zelf bepalen om de rommel onder tafels te verminderen.

### Compatibiliteit

Kabeltype: Cat5e of hoger (max. lengte van 40 meter [131,23 ft.])

### Inhoud van de doos

Logitech Tap-ontvanger

Dongle-zendontvanger

100-240v stroomtoevoer met internationale adapterset

Cat5e-kabel van 2,97 m/9,74 ft.

Cat5e-kabel van 7,0 m/22,96 ft.

Documenten

### Garantie

Beperkte hardwaregarantie van 2 jaar

### Productnummer

952-000019

### Productinformatie

[www.logitech.com/cat5ekit](http://www.logitech.com/cat5ekit)



[www.logitech.com/Tap](http://www.logitech.com/Tap)  
[www.logitech.com/TapIP](http://www.logitech.com/TapIP)

Neem contact op met uw  
wederverkoper of met ons via  
[www.logitech.com/vcsales](http://www.logitech.com/vcsales)

**Logitech Americas**  
7700 Gateway Blvd.  
Newark, CA 94560 Verenigde Staten

**Logitech Europe S.A.**  
EPFL - Quartier de l'Innovation  
Daniel Borel Innovation Center  
CH - 1015 Lausanne

**Logitech Asia Pacific Ltd.**  
Tel.: 852-2821-5900  
Fax: 852-2520-2230

© 2021 Logitech. Logitech, het Logitech-logo en andere Logitech-merken zijn het eigendom van Logitech en kunnen gedeponeed zijn. Alle andere handelsmerken zijn de eigendommen van hun respectieve eigenaren. Logitech aanvaardt geen aansprakelijkheid voor eventuele fouten in deze publicatie. Product-, prijs- en functie-informatie is onderhevig aan verandering zonder kennisgeving.

Gepubliceerd in september 2021