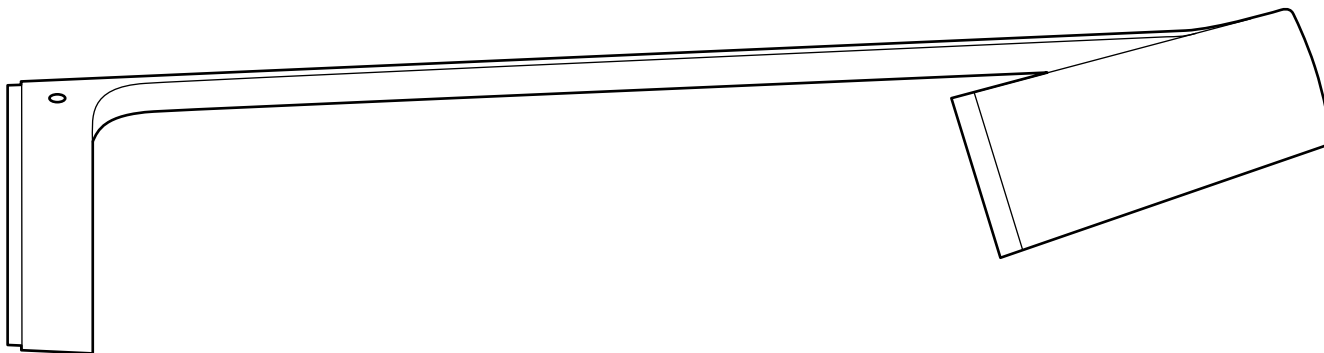


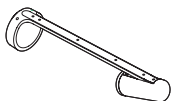
SCRIBE

Setup Guide | Guide d'installation



logitech®

WHAT'S IN THE BOX



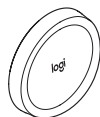
EN Camera Unit
FR Caméra
DE Kameraeinheit
IT Unità videocamera
ES Unidad de cámara
NL Camera-eenheid
SV Kameraenhet
DA Kameraenhed
NO Kameraenhet
FI Kamerayksikkö
EL Μονάδα κάμερας
RU Камера
PL Kamera
HU Kamera egység
CS Jednotka kamery
SK Jednotka kamery
UK Камера
ET Kaamera komplekt
LV Kamera
LT Kamera
BG Камера
HR Jedinica kamere
SR Kamera
SL Enota kamere
RO Dispozitiv cameră
TR Kamera Ünitesi
العربية العر وحدة الكاميرا
עברית עב יחידת מצלמה
PT Unidade de câmara
繁體中文 攝影機裝架
한국어 카메라 유닛
ID Unit Kamera



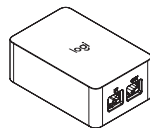
EN Camera Mounting Bracket
FR Support pour fixation murale
DE Halterung für die Kamera
IT Staffa di montaggio videocamera
ES Soporte de montaje de Rally
NL Montagebeugel voor camera
SV Väggh monteringsfäste
DA Beslag til vægmontering
NO Monteringsbrakett for kameraet
FI Kameran kiinnike
EL Υποστήριξη στερέωσης κάμερας
RU Пластина для крепления камеры
PL Uchwyt do montażu kamery
HU Kamerarögzítő konzol
CS Upevňovací držák kamery
SK Upevňovací držák kamery
UK Пластина для кріплення камери
ET Kaamera kinnitamise kronstein
LV Kameron montāžas stiprinājums
LT Kameron tvirtinimo laikiklis
BG Конзола за монтаж на камерата
HR Nosač za ugradnju kamere
SR Nosač za montiranje kamere
SL Nosilec za pritržitev kamere
RO Suport de montare pentru cameră
TR Kamera Montaj Braket
العربية العربية كتيبة تثبيت الكاميرا
עברית עב תבנית חיבור מצלמה
PT Suporte de montagem de câmara
繁體中文 攝影機安裝架
한국어 카메라 고정 템플릿
ID Camera Mounting Bracket



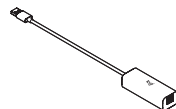
EN Mounting Template
FR Modèle de fixation
DE Montageschablone
IT Modello di montaggio
ES Plantilla de montaje
NL Montagesjabloon
SV Monteringsmall
DA Monteringskabelon
NO Mounting Template
FI Kiinnityskaavio
EL Πρότυπο στερέωσης
RU Шаблон крепления
PL Szablon montażowy
HU Szerelősablon
CS Montážní šablona
SK Montážna šablóna
UK Монтажний шаблон
ET Kinnitamise šabloon
LV Montāžas veidne
LT Tvirtinimo šablonas
BG Шаблон за монтаж
HR Šablona za ugradnju
SR Predložak za montiranje
SL Mounting Template
RO Şablon pentru montare
TR Montaj Şablonu
العربية العربية نموذج التثبيت
עברית עב תבנית חיבור
PT Modelo de montagem
繁體中文 安裝模板
한국어 고정 템플릿
ID Mounting Template



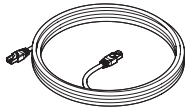
EN Share Button
FR Bouton Share
DE Teilen-Taste
IT Pulsante di Condivisione
ES Botón Share
NL Deelknop
SV Dela-Knapp
DA Delingsknapp
NO Del-Knapp
FI Jakorainike
EL Κομπί Κοινης Χρησης
RU Кнопка Общего Доступа
PL Przycisk Udostępniania
HU Share (Megosztás) Gomb
CS Tlačítko Share
SK Tlačidlo Share
UK Кнопка Спільного Доступу
ET Jagamisnupp
LV Kopīgošanas Poga
LT bendrinimo mygtukas
BG Бутон За Споделяне
HR Gumb Za Dijeljenje
SR Dugme Za Deljenje
SL Gumb Za Skupno Rabo
RO Buton De Partajare
TR Paylaşım Düğmesi
العربية زر المشاركة
עברית עב לחצן שיתוף
PT Botão de compartilhamento
繁體中文 分享按鈕
한국어 공유 버튼
ID Tombol Berbagi



EN Power Injector
FR Injecteur d'alimentation
DE Power Injector
IT Iniettore di alimentazione
ES Inyector de alimentación
NL Voedingsseenheid
SV Strömförsörjning
DA Strømledning
NO Strøminjektor
FI Virtalähde
EL Προαρμωγός διοχέτευσης ρεύματος
RU Инжектор питания
PL Moduł PoE (zasilanie urządzeń sieciowych za pośrednictwem kabla LAN)
HU Tápellátó
CS Power Injector
SK Napájacia jednotka
UK Інжектор живлення
ET Oite injektor
LV Strāvas inžektors
LT Maitinimo įrenginys
BG Инжектор на мощност
HR Mrežni injektor
SR Injektor za napajanje
SL Injektor za napajanje
RO Adaptor de energie
TR Güç Enjektör
العربية العربية حاقن الطاقة
עברית עב התקן מקי"ש
PT Injeção de energia
繁體中文 配接收發器
한국어 파워 인젝터
ID Injektor Daya



EN Dongle Transceiver
FR Récepteur Dongle
DE Dongle-Sender/Empfänger
IT Ricetrasmittitore dongle
ES Transceptor adaptador
NL Dongle-zendontvanger
SV Dongelmottagare
DA Dongle Transceiver
NO Dongle-sender
FI Dongle Transceiver
EL Πομπодέκτης dongle
RU USB-трансивер
PL Nadajnik-odbiornik klucza sprzętowego
HU Adóvél dongle
CS Adaptér vysílače
SK Adaptér vysílača
UK USB-радіопередавач
ET Vastuvõtija tongel
LV Spraudņa tipa raiduztvērējs
LT Siųstuvu-įmtuvu raktas
BG Приемник на ключ за помп
HR Modul primopredajnika
SR Primopredajnik hardverskog kluča
SL Injektor za napajanje
RO Receptor periferic
TR Dongle Alıcı-Verici
العربية العربية وحدة الإرسال والاستقبال للمفتاح الإلكتروني (دونجل)
עברית עב התקן מקי"ש
PT Transmissor Dongle
繁體中文 配接收發器
한국어 동글 트랜시버
ID Dongle Transceiver



(2x)

EN CAT5e Cables

FR Câbles CAT5e

DE CAT5e-Kabel

IT Cavi CAT5e

ES Cables CAT5e

NL CAT5e-kabels

SV CAT5e-sladdar

DA CAT5e-kabler

NO CAT5e-kabler

FI CAT5e-johdot

EL Καλώδια CAT5e

RU Кабели CAT5e

PL Kable CAT5e

HU CAT5e-kabelek

CS Kabely kat. 5e

SK Káble kat. 5e

UK Кабели CAT5e

ET CAT5e-kaablid

LV CAT5e kabeli

LT CAT5e kabeliai

BG Кабели CAT5e

HR CAT5e kabeli

SR CAT5e kablovi

SL Kabla CAT5e

RO Cabluri CAT5e

TR CAT5e Kablosu

العربية العربية كابلات CAT5e

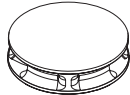
עברית עב כבל 5e CAT5e

PT Cabo CAT5e

繁體中文 CAT5e 連接線

한국어 CAT5e 케이블

ID Kabel CAT5e



(2x)

EN Cable Clips

FR Clips pour câble

DE Kabelhalterung

IT Clip per cavi

ES Clips para cable

NL Klem voor kabels

SV Sladdklämmor

DA Kabelklip

NO Kabellemme

FI Johtopidike

EL Κλιπ καλωδίου

RU Фиксатор кабеля

PL Klips na kabel

HU Kábelrögzítő csipesz

CS Kabelová svorka

SK Káblové klipy

UK Затискач для кабелю

ET Kaabliklamber

LV Kabelskava

LT Kabelių gnybtai

BG Шпунки за кабелу

HR Obujnice za kabele

SR Štipaljke za kablove

SL Kabelske objemke

RO Cleme pentru cablu

TR Kablo Klipsi

العربية مشبك كابلات

עברית תופסן כבל

PT Clips de cabo

繁體中文 連接線夾

한국어 케이블 클립

ID Klip Kabel



(4x)

EN Boundary Stickers

FR Adhésifs de marquage

DE Begrenzungsmarkierer

IT Adesivi per la definizione del bordo

ES Adhesivos de limites

NL Begrenzingsstickers

SV Markeringsklistermärken

DA Afgrænsningsmærkater

NO Grenseetiketter

FI Rajatarrat

EL Αυτοκόλλητα ορίων

RU Наклейки-ограничители

PL Nalepki ograniczające

HU Szegélymatrica

CS Vymezení nálepk

SK Vymedzovacie nálepky

UK Наклейки-обмежувачі

ET Piiritlemise kleepsud

LV Robežas uzlīmes

LT Ribų žymėjimo lipdukai

BG Стикери за поставяне по краищата

HR Granične naljepnice

SR Granične nalepnice

SL Mejne nalepke

RO Abțibildel pentru definirea limitelor

TR Sınır Çıkartmaları

العربية العريية مرسفات الحدود

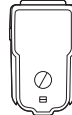
עברית עב מברית גבול

PT Adesivo de limitação

繁體中文 邊界貼紙

한국어 경계 스티커

ID Stiker Pembatas



EN IEC C8 Power Cord Adapter

FR Adaptateur du cordon d'alimentation IEC C8

DE IEC C8 Netzteiladapter

IT Adattatore IEC C8

ES Adaptador de cable de alimentación IEC C8

NL IEC C8-voedingsadapter

SV IEC C8-strömsladdadapter

DA IEC C8 Power Cord Adapter

NO IEC C8 Power Cord Adapter

FI IEC C8 -virtajohtosovitin

EL IEC C8 Power Cord Adapter

RU Адаптер для кабеля питания IEC C8

PL IEC C8 Power Cord Adapter

HU IEC C8 hálózati zsinór adaptere

CS IEC C8 Power Cord Adapter

SK Adaptér napájacieho kábla IEC C8

UK Адаптер для кабелю живлення IEC C8

ET IEC C8 adapteri toitejuhe

LV IEC C8 barošanas vada adapteris

LT IEC C8 maitinimo laido adapteris

BG Агантер за захранващ кабел IEC C8

HR IEC C8 Adapter za kabel napajanja

SR IEC C8 adapter kabla za napajanje

SL Adapter napajalnega kabla IEC C8

RO Adaptor pentru cablu de alimentare IEC C8

TR IEC C8 Güç Kabloso Adaptörü

العربية العريية محول سلك الطاقة IEC C8

עברית עב מתאם כבל שמל IEC C8

PT Adaptador de cabo de energia IEC C8

繁體中文 IEC C8 電源線轉接頭

한국어 IEC C8 Power Cord Adapter

ID Adaptor Kabel Daya IEC C8



(4x)

EN Molly Bolts

FR Fixations à boulons expansibles

DE Molly-Dübel

IT Bulloni di espansione (molly)

ES Pernos de expansión tipo Molly

NL Spreidmoeren

SV Molly-bultar

DA Molly Bolts

NO Ekspansjonsbolter

FI Molly-tyyppinen pultti

EL Βίδες τύπου Molly

RU Болты Молли

EN Molly Bolts

PL Śruby typu Molly

HU Molly dübelek

CS Dutinové hmoždinky

SK Dutinové hmoždinky

UK Дюбели типу Молли

ET Lülituspoldid

LV Enkurskrūves

LT Inkariniai varžtai „Molly“

BG Молу болтове

HR Vijci sa zidnim uloškom

SR Sidreni vijci

SL Sidrni vijaki

RO Dîbluri

TR Molly Civata

العربية العريية المسامير اللولبية «مولى»

עברית עב מיתדי מתכת מתנפים

PT Parafusos Molly

繁體中文 莫利螺柱

한국어 몰리 볼트

ID Baut Molly



(4x)

EN Wood Screws

FR Vis à bois

DE Holzschrauben

IT Viti per legno

ES Tornillos para madera

NL Houtschroeven

SV Tråskruvar

DA Træskruer

NO Treskruer

FI Puuruuvi

EL Ξυλόβιδες

RU Шурупы для дерева

PL Wkręty do drewna

HU Facsavarok

CS Vrutky

SK Skrutky

UK Шурупы для дерева

ET Puidukruvid

LV Koka skrūves

LT Medvaržčiai

BG Дървени винтове

HR Vijci za drvo

SR Vijci za drvo

SL Lesni vijaki

RO Wood Screws

TR Ahşap Vida

العربية العريية براغي الأخشاب

עברית בורגי עץ

PT Parafusos para madeira

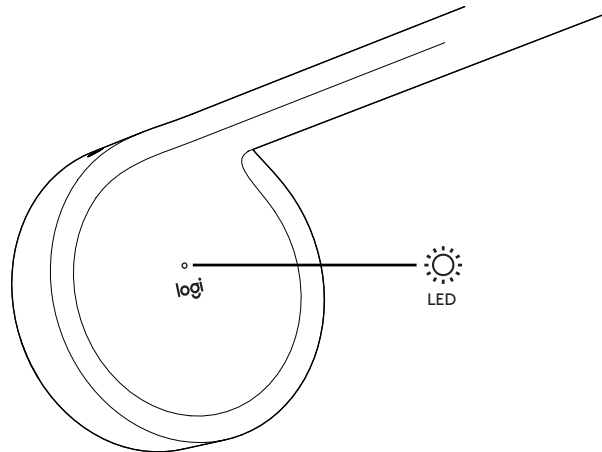
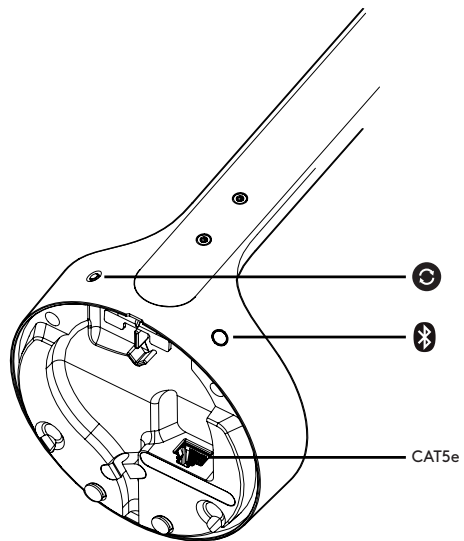
繁體中文 木螺絲

한국어 목재 나사

ID Sekrup untuk Kayu

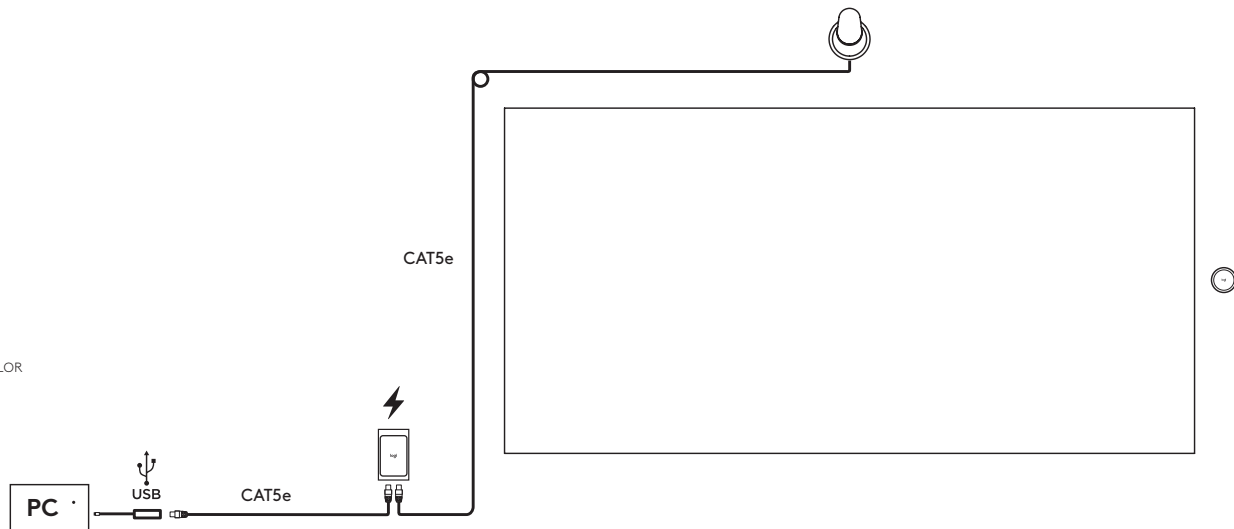
CAMERA I/O

FR CAMÉRA I/O
DE KAMERA-E/A
IT I/O VIDEOCAMERA
ES E/S DE CÁMARA
NL CAMERA I/O
SV KAMERA I/O
DA KAMERA I/O
NO KAMERA I/U
FI KAMERAN TULO JA LÄHTÖ
EL ΕΙΣΟΔΟΙ/ΕΞΟΔΟΙ ΚΑΜΕΡΑΣ
RU ВХОД/ВЫХОД КАМЕРЫ
PL WE./WY. KAMERY
HU KAMERA KI/BE
CS VSTUPY/VÝSTUPY KAMERY
SK VSTUPY/VÝSTUPY KAMERY
UK ВХІД/ВИХІД КАМЕРИ
LV KAMERAŠ IEVADIZVADE
LT KAMEROS ĮV. / IŠV.
BG В/И ЗА КАМЕРА
HR У/И КАМЕРЕ
SR У/И КАМЕРЕ
SL KAMERA I/O
RO ÎNTRAREA/IEȘIREA CAMEREI
TR KAMERA G/Ç
العربية وحدة الإدخال/الإخراج للكاميرا
עברית קלט/פלט מצלמה
PT CAMERA I/O
繁體中文 攝影機 I/O
한국어 카메라 I/O
ID KAMERA I/O



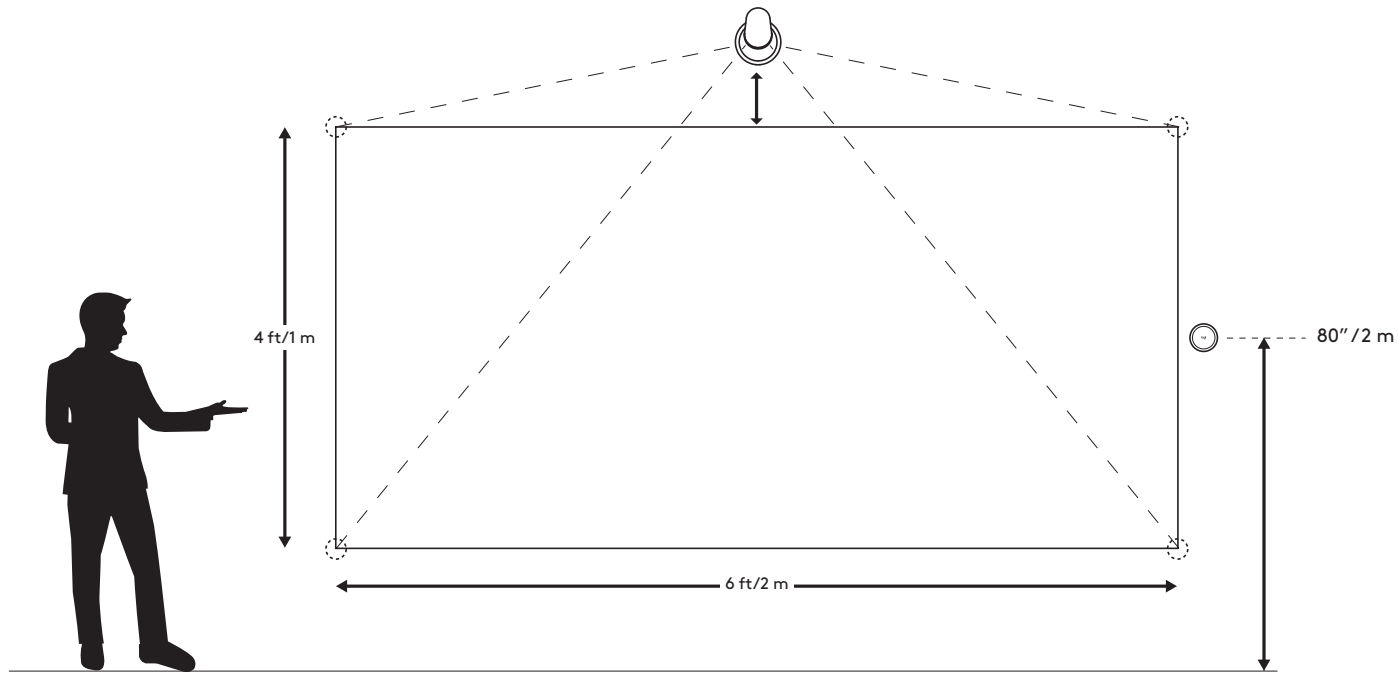
CONNECTIONS OVERVIEW

- FR PRÉSENTATION DES CONNEXIONS
- DE VERBINDUNGEN – ÜBERSICHT
- IT PANORAMICA DELLE CONNESSIONI
- ES ESQUEMA DE CONEXIONES
- NL OVERZICHT VAN VERBINDINGEN
- SV ÖVERSIKT AV ANSLUTNINGAR
- DA TILSLUTNINGER
- NO KOBLINGSOVERSIKT
- FI LIITÄNTÖJEN YLEISKATSAUS
- EL ΕΠΙΣΚΟΠΗΣΗ ΣΥΝΔΕΣΕΩΝ
- RU СХЕМА ПОДКЛЮЧЕНИЙ
- PL PRZEGLĄD POŁĄCZEŃ
- HU CSATLAKOZÁSOK ÁTTEKINTÉSE
- CS PŘEHLED PŘIPOJENÍ
- SK PREHLAD PRIPOJENÍ
- UK СХЕМА ПІДКЛЮЧЕНЬ
- ET ÜHENDUSTE ÜLEVAADE
- LV SAVIENOJUMU PĀRSKATS
- LT RYŠIO APŽVALGA
- BG ОБЩ ПРЕГЛЕД НА ВРЪЗКИТЕ
- HR PREGLED PRIKLJUČAKA
- SR PREGLED POVEZIVANJA
- SL PREGLED POVEZAV
- RO PREZENTARE GENERALĂ A CONEXIUNILOR
- TR BAĞLANTILARA GENEL BAKIŞ
- العربية انظرة عامة على التوصيلات
- עברית סקירת חיבורים
- PT VISÃO GERAL DAS CONEXÕES
- 繁體中文 連線概覽
- 한국어 연결 개요
- ID IKHTISAR KONEKSI



RECOMMENDED CAMERA PLACEMENT HEIGHT

If needed, apply boundary stickers to mark the max capture area.



FR **Hauteur recommandée de la caméra**

Au besoin, appliquez des adhésifs de marquage pour délimiter la zone de capture maximale.

DE **Empfohlene Montagehöhe der Kamera**

Bringen Sie bei Bedarf Begrenzungsmarkierungen an, um den max. Aufnahmebereich zu kennzeichnen.

IT **Altezza raccomandata per il posizionamento della videocamera**

Se necessario, applicare gli appositi adesivi per definire l'area di acquisizione massima.

ES **Altura recomendada para la colocación de la cámara**

En caso necesario, aplique adhesivos de límites para marcar el área de captura.

NL **Aanbevolen hoogte voor plaatsing van de camera**

Breng indien nodig begrenzingsstickers aan om het maximale opnamebereik te markeren.

SV **Rekommenderad höjd för kameraplacering**

Om det behövs kan du använda markeringsstejp för att markera maximalt fångstområde.

DA **Anbefalet højde til kameraplacering**

Påfør om nødvendigt grænsemærkatere for at markere det maksimale optageområde.

NO **Anbefalt høyde for kameraplacering**

Bruk om nødvendig grenseetiketter til å markere maksimalt opptaksområde.

FI **Suosittelu kameran korkeus lattiasta**

Merkitse suurin kuvausalue tarvittaessa rajatarvilloilla.

EL **Προτεινόμενο ύψος τοποθέτησης κάμερας**

Εάν είναι απαραίτητο, κολλήστε τα αυτοκόλλητα ορίων για να επισημάνετε τη μέγιστη περιοχή λήψης.

RU **Рекомендованная высота размещения камеры**

При необходимости обозначьте максимальную область захвата с помощью наклеек-ограничителей.

PL **Zalecana wysokość instalacji kamery**

W razie potrzeby użyj nalepek ograniczających, aby zaznaczyć maksymalny obszar rejestracji obrazu.

HU **Javasolt kameraelhelyezési magasság**

Szükség esetén használjon szegélymatricákat a max. felvételi terület megjelölésére.

CS **Doporučená výška umístění kamery**

Dle potřeby nalepte vymežovací nálepky po označení max. oblasti snímání.

SK **Odporúčaná výška umiestnenia kamery**

Podľa potreby nalepte vymedzovacie nálepky na označenie max. oblasti snímania.

UK **Рекомендована висота розміщення камери**

За необхідності скористайтесь наклейками-обмежувачами, щоб окреслити зону для знімання.

ET **Soovitatav kaamera paigaldamise kõrgus**

Vajaduse korral kasutage salvestamise ala märgistamiseks piiritlemise kleepse.

LV **Ieteicamais kameras uzstādīšanas augstums**

Ja vajadzīgs, izvietojiet robežu uzlīmes, lai iezīmētu uztveršanas zonu.

LT **Rekomenduojamas kameros įrengimo aukštis**

Jei reikia, priklijuokite ribų žymėjimo lipdukus, kad nustatytumėte didžiausią fiksavimo zoną.

BG **Препоръчителна височина, на която да се постави камерата**

При необходимост поставете стикерите за поставяне по краищата, за да обозначите максималната област на заснемане.

HR **Preporučena visina položaja kamere**

Po potrebi postavite granične naljepnice kako biste označili područje snimanja.

SR **Preporučena visina za postavljanje kamere**

Ako je potrebno, maksimalnu oblast snimanja označite graničnim nalepticama.

SL **Priporočena višina postavitve kamere**

Po potrebi z mejnimi nalepkami označite največje območje zajema.

RO **Înălțimea recomandată pentru amplasarea camerei**

Dacă este necesar, lipiți abțibildele pentru a defini zona maximă permisă pentru înregistrare.

TR **Önerilen Düşme Yerleştirme Yüksekliği**

Gerekirse maksimum yakalama alanını işaretlemek için sınır çıkartmalarını kullanın.

العربية ارتفاع الموصى به لوضع الكاميرا يمكنك، إذا لزم الأمر، وضع ملصقات الحدود لتحديد أقصى منطقة للتصوير.

עברית גובה מומלץ למיקום המצלמה לפי הצורך יש להצמיד מדבקות גבול כדי לסמן את אזור הלכידה המרבי.

PT **Altura recomendada de colocação do botão**

Se necessário, aplique adesivos de limite para marcar a área de captura máxima.

繁體中文 建議攝影機放置高度 如有必要，貼上邊緣貼紙以標出最大拍攝區域。

한국어 추천 카메라 배치 높이 필요한 경우, 경계 스티커를 붙여 최대 캡처 영역을 표시합니다.

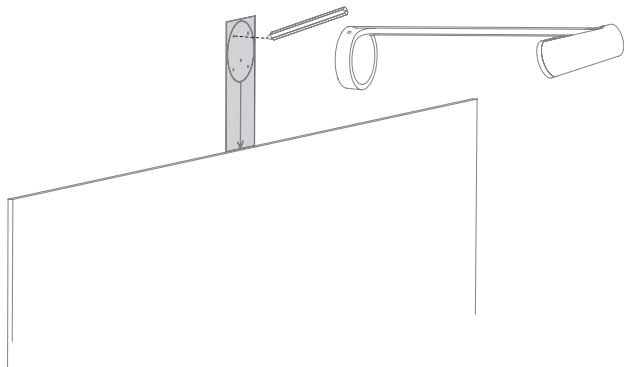
ID **Tinggi Penempatan Kamera yang Direkomendasikan**

Jika perlu, pasang stiker pembatas untuk menandai area tangkapan maksimum.

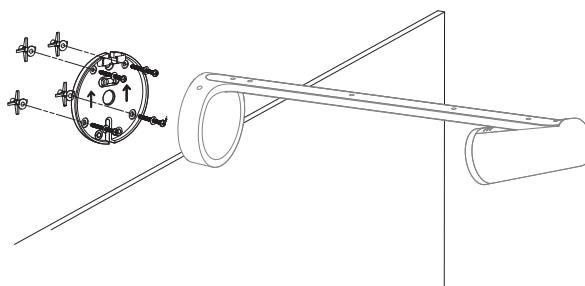
STEP 1: ATTACH THE CAMERA MOUNTING BRACKET

Mark screw hole locations using the mounting template.

1



2



FR FIXER LE SUPPORT POUR FIXATION MURALE

Marquez l'emplacement des trous pour les vis à l'aide du modèle de fixation.

DE HALTERUNG FÜR DIE KAMERA ANBRINGEN

Markieren Sie die Position der Bohrlöcher mithilfe der Montageschablone.

IT FISSARE LA STAFFA DI MONTAGGIO DELLA VIDEOCAMERA

Contrassegnare la posizione del foro per le viti utilizzando il modello di montaggio.

ES ACOPLER EL SOPORTE DE MONTAJE DE LA CÁMARA

Marque las ubicaciones de los orificios para los tornillos mediante la plantilla de montaje.

NL MONTAGEBEUGEL VOOR CAMERA BEVESTIGEN

Markeer de locatie van de schroefgaten met behulp van de montagesjabloon.

SV SÄTT FAST KAMERANS MONTERINGSFÄSTEN

Markera platserna för skruvhålen med hjälp av monteringsmallen.

DA INSTALLER BESLAG TIL MONTERING AF KAMERA

Marker skruheullets placeringer ved hjælp af monteringskabelonen.

NO FESTE MONTERINGSBRACKETTEN FOR KAMERAET

Merk av plasseringen av skrukehull ved hjelp av monteringsmalen.

FI ASENNÄ KAMERAAN KIINNITIN

Merkitse ruuvireikiä paikat kiinnityskaavion avulla.

EL ΤΟΠΟΘΕΤΗΣΗ ΥΠΟΣΤΗΡΙΓΜΑΤΟΣ ΣΤΕΡΕΩΣΗΣ ΚΑΜΕΡΑΣ

Σημειώστε τις θέσεις των οπών για τις βίδες χρησιμοποιώντας το πρότυπο στερέωσης.

RU ПРИСОЕДИНИТЕ ПЛАСТИНУ ДЛЯ КРЕПЛЕНИЯ КАМЕРЫ

Отметьте места для шурупов с помощью шаблона крепления.

PL PRZYMOCUJ UCHWYT DO MONTAŻU KAMERY

Za pomocą szablonu montażowego zaznacz miejsca otworów na śruby.

HU A KAMERARÖGZÍTŐ KONZOL RÖGZÍTÉSE

A szerelőszablon használatával jelölje be a csavarok helyét.

CS NADAŤE UPEVNŮVACÍ DRŽÁK KAMERY

Pomocí montážní šablony si vyznačte polohu otvorů pro šrouby.

SK NADAŤE UPEVNŮVACÍ DRŽIAK KAMERY

Pomocou montážnej šablóny si vyznačte polohu otvorov pre skrutky.

UK ПРИЄДНАЙТЕ ПЛАСТИНУ ДЛЯ КРИПЛЕННЯ КАМЕРИ

Позначте місця для вкручування шурупів за допомогою монтажного шаблону.

ET KINNITAGE KAAMERA KINNITAMISE KRONSTEIN

Märgistage kruviaukude asukohad, kasutades kinnitamise šabloon.

LV PIESTIPRINIET KAMERAS MONTĀŽAS STIPRINĀJUMU

Atzīmējiet skrūvju caurumu atrašanās vietas, izmantojot montāžas veidni.

LT PRITVIRTINKITE KAMEROS TVIRTINIMO LAIKIKLĮ

Naudodami tvirtinimo šablono, pažymėkite varžtų angų vietas.

BG ПРИКРЕПЕТЕ КОНЗОЛАТА ЗА МОНТАЖ НА КАМЕРАТА

Обозначете местоположенията за отворите, като за целта си служите с шаблона за монтаж.

HR PRIČVRSTITE NOSAČ ZA MONTAŽU KAMERE

Označite mjesta za rupe s pomoću šablone za montažu.

SR POSTAVITE NOSAČ ZA MONTIRANJE KAMERE

Označite mesta za otvore zavrtneja pomoću predloška za montiranje.

SL PRITRDITE NOSILEC ZA PRITRDITEV KAMERE

Označite lokacije lukenj za vijake s pomočjo predloge za pritrditev.

RO ATAȘAȘI SUPORTUL DE MONTARE PENTRU CAMERĂ

Definiți zonele pentru găurile de șurub utilizând șablonul de montare.

TR KAMERA MONTAJ BRAKETİNİ TAKIN

Montaj şablonunu kullanarak vida deliği konularını işaretleyin.

العربية
قم بتثبيت كتيبة الكاميرا
الخاصة بالكاميرا
ضع علامة على مواقع فتحات البراغي باستخدام
نموذج التثبيت.

עברית
חבר את תושבת היבור המצלמה
סמן מיקומי חורי הברגה באמצעות תבנית
התושבת.

PT INSTALE O SUPORTE DE MONTAGEM DE CÁMERA

Marque os locais dos orifícios dos parafusos usando o modelo de montagem.

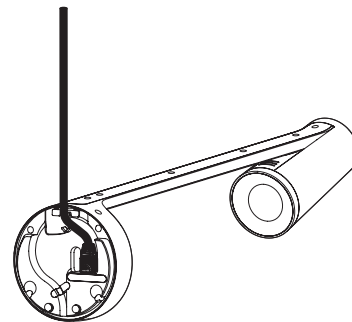
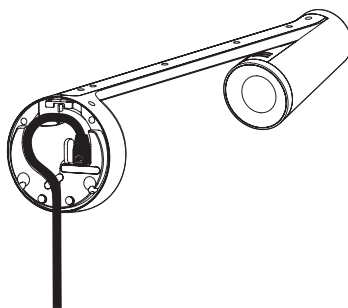
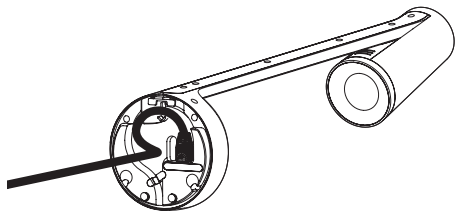
繁體中文 連接攝影機安裝架
使用安裝模板，標出螺絲孔位置。

한국어 카메라 장착 브래킷 부착
고정 템플릿을 사용하여 나사 구멍 위치를
표시합니다.

ID PASANG CAMERA MOUNTING BRACKET

Tandai lokasi lubang sekrup menggunakan mounting template.

**STEP 2: PLUG IN THE CAT5E CABLE AND CHOOSE
A ROUTING OPTION**



FR Branchez le câble CAT5E et choisissez une option de routage

DE Cat5e-Kabel einstecken und Routing-Option auswählen

IT Collegare il cavo CAT5e e selezionare un'opzione per il passaggio del cavo

ES Conecte el cable CAT5e y elija una opción de enrutamiento

NL De CAT5e-kabel aansluiten en het kabeltraject bepalen

SV Anslut CAT5E-sladden och välj dragningsalternativ

DA Tilslut CAT5e-kabelet og vælg et rutingsalternativ

NO Koble til CAT5E-kabelen og velg et rutingsalternativ

FI Liitä CAT5e-johdot ja valitse johdon reitti

EL Συνδέστε το καλώδιο CAT5e και επιλέξτε έναν τρόπο δρομολόγησης

RU Подсоедините кабель CAT5e и выберите вариант прокладки

PL Podłącz kabel CAT5e i wybierz opcję routingu

HU Dugja be a CAT5e-kábelt, és válasszon útválasztási beállítást.

CS Zapojte kabel kat. 5e a vyberte variantu trasování

SK Zapojte kábel kat. 5e a vyberte variant trasovania

UK Під'єднайте кабель CAT5e і оберіть варіант прокладки

ET Ühendage CAT5e-kaabel ja valige juhtimise valik

LV Iespraudiet CAT5E kabeli un izvēlieties tā novietojumu

LT Prijunkite CAT5e kabelį ir pasirinkite nutiesimo parinktį

BG Включете кабела CAT5e и изберете варианта за маршрутизиране

HR Uključajte CAT5e kabel i odaberite opciju položaja kabela

SR Priključite CAT5E kabl i izaberite opciju za usmeravanje

SL Priključite kabel CAT5e in izberite možnost usmerjanja

RO Introduceți cablul CAT5e și ghidați-l într-o direcție convenabilă

TR CAT5E Kablosunu Takın Ve Bir Yönlendirme Seçeneğini Seçin

العربية قَم بتوصيل كابل CAT5E واختار خيار التوجيه
עברית חבר את כבל ה-CAT5E ובחר,
בחר אפשרות ניתוב

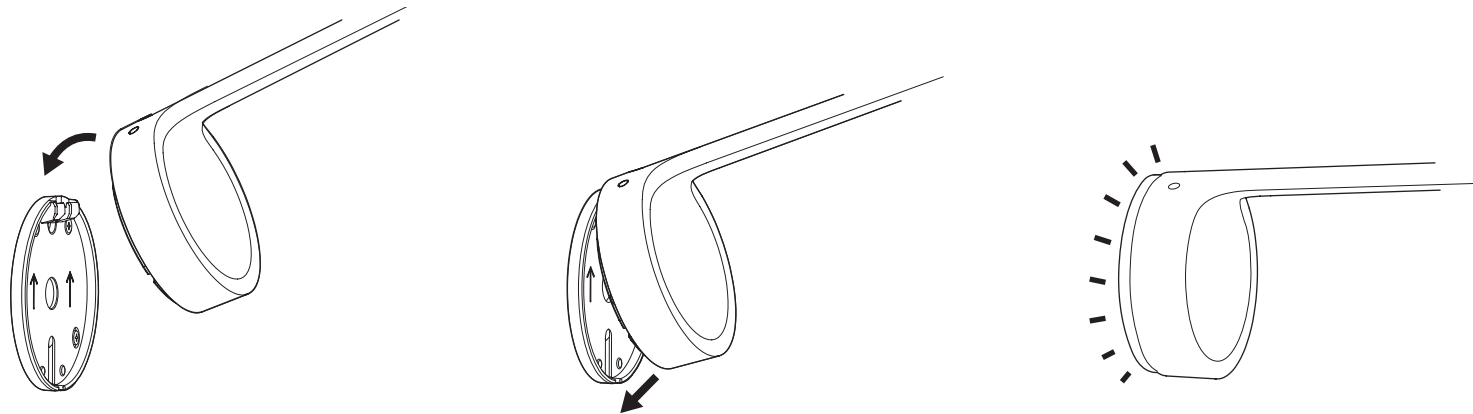
PT Ligue o cabo CAT5e e escolha uma opção de roteamento

繁體中文 插入 CAT5e 連接線並選擇走線方式

한국어 CAT5e 케이블을 연결하고 라우팅 옵션을 선택합니다.

ID Colokkan Kabel CAT5e dan Pilih Opsi Penataan Kabel

STEP 3: ATTACH THE CAMERA ONTO THE CAMERA MOUNTING BRACKET



FR Fixez la caméra au support pour fixation murale
DE Kamera an der Halterung anbringen
IT Fissare la videocamera sulla staffa di montaggio
ES Acople la cámara al soporte de montaje de la cámara
NL Camera op de montagebeugel bevestigen
SV Fäst kameran på kamerans monteringsfästen
DA Tilslut kameraet til kameraets monteringsbeslag
NO Feste kameraet til monteringsbraketten
FI Asenna kamera kiinnittimeen
EL Τοποθετήστε την κάμερα πάνω στο υποστήριγμα στερέωσης κάμερας
RU Прикрепите камеру к крепежной пластине
PL Przymocuj kamerę do uchwyty

HU Rögzítse fel a kamerát a kameraszereleő konzolra.
CS Nasadte kameru na upevňovací držák
SK Nasadte kameru na upevňovací držiak
UK Закріпіть камеру на пластині для кріплення камери
ET Kinnitage seade kaamera kinnitamise kronsteinile
LV Piestipriniet kameru pie kameras montāžas stiprinājuma
LT Tvirtinkite kamerą prie kameros tvirtinimo laikiklio
BG Прикрепете камерата към конзолата за монтаж на камерата
HR Pričvrstite kameru na nosač za montažu kamere
SR Pričvrstite kameru na nosač za montiranje kamere
SL Pritrdite kamero na nosilec za pritrditev kamere

RO Fixați camera de suportul de montare pentru cameră

TR Kamerayı Kamera Montaj Braketine Takın

العربية قم بوضع الكاميرا على كتيفة التثبيت الخاصة بها

עברית חבר את המצלמה על תושבת חיבור המצלמה

PT Anexe a câmera ao suporte de montagem da câmera

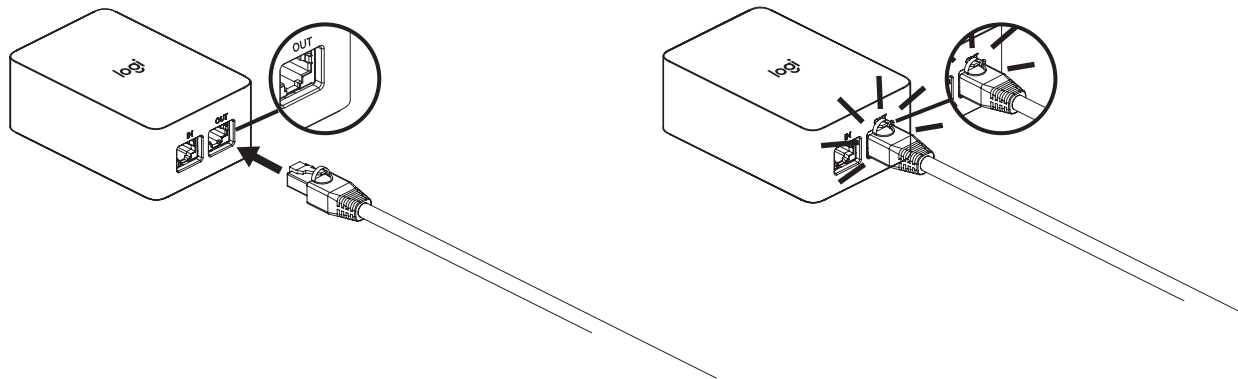
繁體中文 將攝影機裝到攝影機安裝架上

한국어 카메라 장착 브래킷에 카메라 장착

ID Pasang Kamera ke Camera Mounting Bracket

STEP 4: CONNECT THE CAT5E CABLE TO THE POWER INJECTOR

Insert cable connected to camera to "OUT".



FR Connectez le câble CAT5e à l'injecteur d'alimentation

Insérez le câble connecté à la caméra dans le port "OUT".

DE CAT5e-Kabel mit dem Power Injector verbinden

Mit Kamera verbundenen Kabel an „OUT“ anschließen.

IT Connettere il cavo CAT5e all'iniettore di alimentazione

Inserire il cavo connesso alla videocamera in "OUT".

ES Conecte el cable CAT5e al inyector de alimentación

Inserte el cable conectado a la cámara en "OUT".

NL De CAT5e-kabel op de voedingseenheid aansluiten

Op camera aangesloten kabel in 'OUT' steken.

SV Anslut CAT5e-sladden till strömförsörjningen

För in sladden som är ansluten till kameran till "UT".

DA Tilslut CAT5e-kablet til strøminkjektoren

Indsæt kabel tilsluttet til kamera til "OUT".

NO Koble CAT5E-kabelen til strøminkjektoren

Sett inn kabelen tilkoblet kameraet i «OUT».

FI Liitä CAT5e-johto virtalähteeseen.

Liitä kameraan yhdistetty johto OUT-porttiin.

EL Συνδέστε το καλώδιο CAT5e στον προσαρμογέα διοχέτευσης ρεύματος

Εισαγάγετε το καλώδιο που είναι συνδεδεμένο στην κάμερα στη θύρα «OUT».

RU Подключите кабель CAT5e к инжектору питания

Вставьте кабель, подключенный к камере, в порт «OUT» (выход).

PL Podłącz kabel CAT5e do modułu PoE

Włóż kabel podłączony do kamery do „WYJŚCIA”.

HU Csatlakoztassa a CAT5e-kábelt a tápellátóhoz.

Dugja be a kamerához csatlakoztatott kábelt az „OUT” (KI) feliratú portba.

CS Připojte kabel kat. 5e k napájecí jednotce

Zapojte kabel připojený k portu „OUT” kamery.

SK Pripojte kábel kat. 5e k napájecej jednotke

Zapojte kábel pripojený k portu „OUT” kamery.

UK Під'єднайте кабель CAT5e до інжектора живлення

Під'єднайте кабель, з'єднаний із камерою, до порту «OUT» (вихід).

ET Ühendage CAT5e kaabel toite injektoriga

Sisestega kaameraga ühendatud juhe porti OUT.

LV Iespraidiet CAT5e kabeli strāvas inžektorā

Kamerai pievienoto kabeli iespraidiet ligzdā ar marķējumu "OUT".

LT Prijunkite CAT5e kabelį prie maitinimo įrenginio

Įkiškite kabelį, prijungtą prie kameros, į „OUT”.

BG Свържете кабела CAT5e с инжектора за мощност

Поставете кабела, свързан към камерата, в позиция "OUT" (ИЗХОД).

HR Spojite CAT5e kabel na mrežni injektor

Ukoračajte kabel koji je priključen na kameru na "OUT".

SR Priključite CAT5E kabl na injektor za napajanje

Utaknite kabl povezan sa kamerom u priključak „OUT” (IZLAZ).

SL Povežite kabel CAT5e z injektorjem za napajanje

Kabel, ki je povezan s kamero, vstavite v „OUT”.

RO Conectați cablul CAT5e la adaptorul de energie

Introduceți cablul conectat la cameră la „OUT”.

TR CAT5E Kablosunu Güç Enjektörüne Bağlayın

Kameraya bağlı kabloyu "OUT" girişine takın

العربية
قم بتوصيل كابل CAT5E بحاقن الطاقة
أدخل الكابل المتصل بالكاميرا في «OUT».

עברית חבר את כבל ה-CAT5E למזרק המתח

הכנס את הכבל המחובר למצלמה אל יציאת "OUT".

PT Conecte o cabo CAT5e ao injetor de alimentação

Insira o cabo conectado à câmara em "OUT".

繁體中文 將 CAT5e 連接線連接到電源供應器
將連接攝影機的連接線插入到「OUT」。

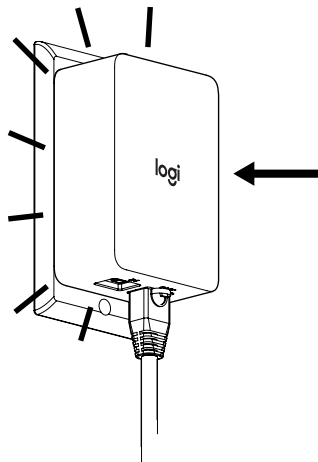
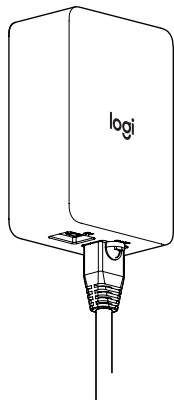
한국어 파워 인젝터에 CAT5e 케이블 연결

케이블을 카메라의 "OUT"에 연결

ID Hubungkan Kabel CAT5e ke Injektor Daya

Masukkan kabel yang terhubung ke kamera ke "OUT".

**STEP 5: CONNECT THE POWER INJECTOR
TO A POWER OUTLET**



FR Connectez l'injecteur d'alimentation à une prise de courant

DE Power Injector an eine Steckdose anschließen

IT Connettere l'iniettore a una presa di alimentazione

ES Conecte el inyector de alimentación a una fuente de alimentación

NL De voedingseenheid op een stopcontact aansluiten

SV Anslut strömförsörjningen till ett strömuttag

DA Forbind strøminjektoren til et strømstik

NO Koble strøminjektoren til et strømuttak

FI Kytke virtalähde pistorasiaan

EL Συνδέστε τον προσαρμογέα διοχέτευσης ρεύματος σε μια πρίζα

RU Подключите инжектор питания к розетке

PL Podłącz moduł PoE gniazdka zasilania

HU Csatlakoztassa a tápellátót a hálózati dugaljhoz.

CS Zapojte napájecí jednotku do elektrické zásuvky

SK Zapojte napájaciu jednotku do elektrickej zásuvky

UK Підключіть інжектор живлення до розетки

ET Ühendage toite injektor toiteallikaga

LV Pievienojiet strāvas inžektoru kontaktligzdai

LT Prijunkite maitinimo įrenginį prie maitinimo lizdo

BG Включете инжектора за мощност в електрическу контакт

HR Spojite mrežni injektor na električnu utičnicu

SR Priključite injektor za napajanje na utičnicu za napajanje

SL Injektor za napajanje povežite z vtičnico

RO Conectați adaptorul de energie la o priză

TR Güç Enjektörünü Bir Elektrik Prizine Takın

العربية قم بتوصيل حاقن الطاقة بمخرج الطاقة

עברית חבר את מזרק המתח לשקע חשמל

PT Conecte o injetor de alimentação a uma tomada de força

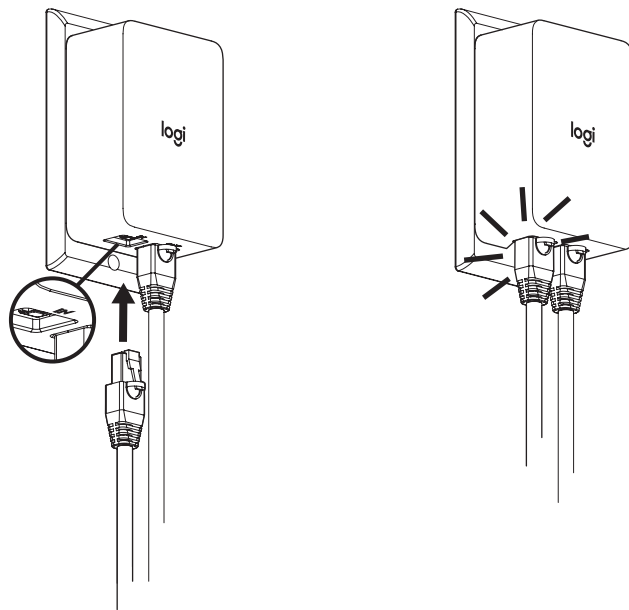
繁體中文 將電源供應器連接到電源插座

한국어 파워 인젝터를 콘센트에 연결

ID Hubungkan Injektor Daya ke Stopkontak

STEP 6: CONNECT SECOND CAT5E CABLE TO THE POWER INJECTOR

Connect cable to "IN".



FR Connectez le second câble Cat5e à l'injecteur d'alimentation
Connectez le câble à «IN».

DE Zweites Cat5e-Kabel mit dem Power Injector verbinden
Kabel mit „IN“ verbinden.

IT Connettere il secondo cavo Cat5e all'iniettore di alimentazione
Collega il cavo a "IN".

ES Conecte el segundo cable CAT5e al inyector de alimentación
Conecta el cable a "IN".

NL De tweede CAT5e-kabel op de voedingseenheid aansluiten
Kabel op IN aansluiten.

SV Anslut den andra Cat5e-sladden till strömförsörjningen
Anslut sladd till "IN".

DA Tilslut andet cat5e-kabel til strøminkjektoren
Forbind kabel til "IN".

NO Koble den andre CAT5E-kabelen til strøminkjektoren
Koble kabel til «IN».

FI Liitä toinen Cat5e-johto virtalähteeseen.
Yhdistä johto IN-liittimeen.

EL Συνδέστε το δεύτερο καλώδιο CAT5e στον προσαρμογέα διοχέτευσης ρεύματος
Συνδέστε το καλώδιο στη θύρα «IN».

RU Подключите второй кабель Cat5e к инжектору питания
Подключите кабель к разъему с обозначением «IN».

PL Podłącz drugi kabel Cat5e do modułu PoE
Podłącz przewód do gniazda „IN”.

HU A második Cat5e-kábelt csatlakoztassa a tápellátóhoz.
Csatlakoztassa a kábelt a „IN”-hez.

CS Připojte druhý kabel kat. 5e k napájecí jednotce
Připojte kabel ke vstupu „IN”.

SK Pripojte druhý kábel kat. 5e k napájacej jednotke
Pripojte kábel k vstupu „IN”.

UK Під'єднайте другий кабель Cat5e до інжектора живлення
Підключіть кабель до роз'єму «IN».

ET Ühendage teine Cat5e kaabel toite injektoriga
Ühendage kaabel pesasse „IN”.

LV Iespraudiet otru CAT5E kabeli strāvas inžektorā
Kabeļa savienošana ar "IN".

LT Prijunkite antrąjį Cat5e kabelį prie maitinimo įrenginio
Prijunkite kabelį prie „IN”.

BG Свържете втория кабел Cat5e с инжектора за мощност
Свържете кабела към „IN”.

HR Spojite drugi CAT5e kabel na mrežni injektor napajanja
Spojite kabel na „IN”.

SR Priključite drugi CAT5E kabl na injektor za napajanje
Priključite kabl na „IN”.

SL Povežite drugi kabel Cat5e z injektorjem za napajanje
Priključite kabel v »IN«.

RO Conectați cel de-al doilea cablu CAT5e la adaptorul de energie
Conectați cablul la „IN”.

TR İkinci CAT5E Kablosunu Güç Enjektörüne Bağlayın
Kabloyu "IN"e bağlayın.

العربية قم بتوصيل كابل CAT5E الثاني بحافن الطاقة
صل الكابل بـ «IN».

עברית חבר כבל CAT5E שני למזרק המת
חיבור כבל אל "IN"

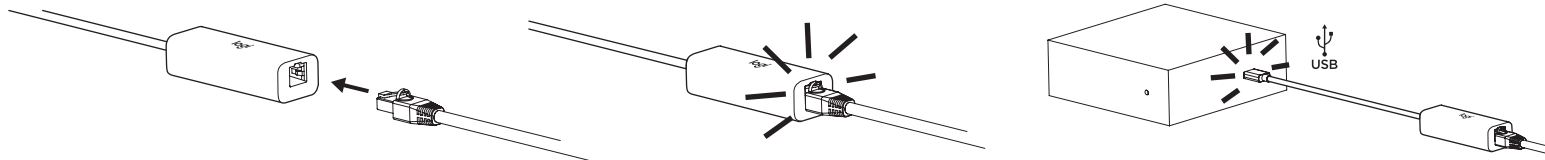
PT Conecte o segundo cabo Cat5e ao injetor de energia
Ligue o cabo à "IN".

繁體中文 將第二條 CAT5E 連接線連接到電源供應器
連到「IN」的連接線。

한국어 파워 인젝터에 두 번째 CAT5e 케이블 연결
"IN"으로 케이블 연결.

ID Hubungkan Kabel Cat5e Kedua ke Injektor Daya
Hubungkan kabel ke "IN".

**STEP 7: CONNECT THE OTHER END TO THE DONGLE TRANSCEIVER.
PLUG THE DONGLE TRANSCEIVER INTO THE MEETING ROOM PC.**



FR Connectez l'autre extrémité au récepteur dongle.
Branchez le récepteur dongle au PC de la salle de conférence.

DE Anderes Ende mit dem Dongle-Empfänger verbinden.
Dongle-Empfänger mit dem Konferenzraum-PC verbinden.

IT Connettere l'altra estremità al ricetrasmittitore dongle.
Collegare il ricetrasmittitore dongle al pc della sala riunioni.

ES Conecte el otro extremo al transceptor adaptador.
Conecte el transceptor adaptador al PC de la sala de reuniones.

NL Sluit het andere uiteinde op de dongle-zendontvanger aan.
Sluit de dongle-zendontvanger op de pc in de vergaderruimte aan.

SV Anslut den andra änden till dongelmottagaren.
Anslut dongelmottagaren till mötesrumsdatorn.

DA Forbind den anden ende til dongle-modtageren
Slut dongle-modtageren til din mødelokales pc.

NO Koble den andre enden til dongle-senderen.
Sett inn dongle-senderen i møterom-pc-en.

FI Liitä toinen pää lähetinsovittimeen.
Liitä lähetinsovitin kokoustilan tietokoneeseen.

EL Συνδέστε το άλλο άκρο στον πομποδέκτη dongle.
Συνδέστε τον πομποδέκτη dongle στον υπολογιστή της αίθουσας συσκέψεων.

RU Противоположный конец кабеля подсоедините к USB-трансиверу.
Подключите USB-трансивер к ПК конференц-зала.

PL Podłącz drugi koniec do nadajnika-odbiornika klucza sprzętowego.
Podłącz nadajnik-odbiornik klucza sprzętowego do komputera Meeting Room.

HU Dugja a másik végét az adóvevőbe.
Dugja az adóvevőt a tárgylótermi PC-be.

CS Druhý konec kabelu připojte k adaptéru vysílače.
Zapojte adaptér vysílače do počítače konferenční místnosti.

SK Druhý koniec kábla pripojte k adaptéru vysílača.
Zapojte adaptér vysílača do počítača konferenčnej miestnosti.

UK Інший кінець підключіть до USB-радіопередавача.
Вставте USB-радіопередавач у ПК конференц-зали.

ET Ühendage teine ots vastuvõtja tongsliga.
Ühendage vastuvõtja tongel koosolekuruumi lauaarvutiga.

LV Otru galu pievienojiet spraudņa tipa raiduztvērējam.
Iespraudiet spraudņa tipa raiduztvērēju tikšanās telpas datorā.

LT Prijunkite kitą galą prie siųstuvo-įmtuvo raktų.
Prijunkite siųstuvo-įmtuvo raktą prie posėdžių salės kompiuterio.

BG Свържете другия край с приемника на ключа за порт.
Включете приемника на ключ за порт в компютъра, на който е активна стаята за събрание.

HR Spojite drugi kraj na modul primopredajnika.
Ukorčajte modul primopredajnika u računalo u sobi za sastanke.

SR Povežite drugi kraj sa primopredajnikom hardverskog ključa.
Priključite primopredajnik hardverskog ključa na računarsale za sastanke.

SL Drugi konec povežite s sprejemnikom-oddajnikom zaščitnega ključa.
Sprejemnik-oddajnik zaščitnega ključa priključite v računalnik seje s seboj.

RO Introduceți celălalt capăt în dongle.
Conectați receptorul de tip dongle la calculatorul din sala de conferințe.

TR Diğer Ucunu Dongle Alıcı-Vericiye Bağlayın.
Dongle Alıcı-Vericiyi Toplantı Odası Bilgisayarına Takın.

المعرّبية قم بتوصيل الطرف الآخر بجهاز الإرسال والاستقبال للمفتاح الإلكتروني (دونجل).
قم بتوصيل جهاز الإرسال والاستقبال للمفتاح الإلكتروني (دونجل) في جهاز الكمبيوتر الخاص بغرفة الاجتماعات.

עברית חבר את הקצה השני להתקן המק"מ"ש.
חבר את התקן המק"מ"ש למחשב חדר הישיבות.

PT Conecte a outra extremidade ao transceptor dongle.
Conecte o transceptor dongle no PC da sala de reuniões.

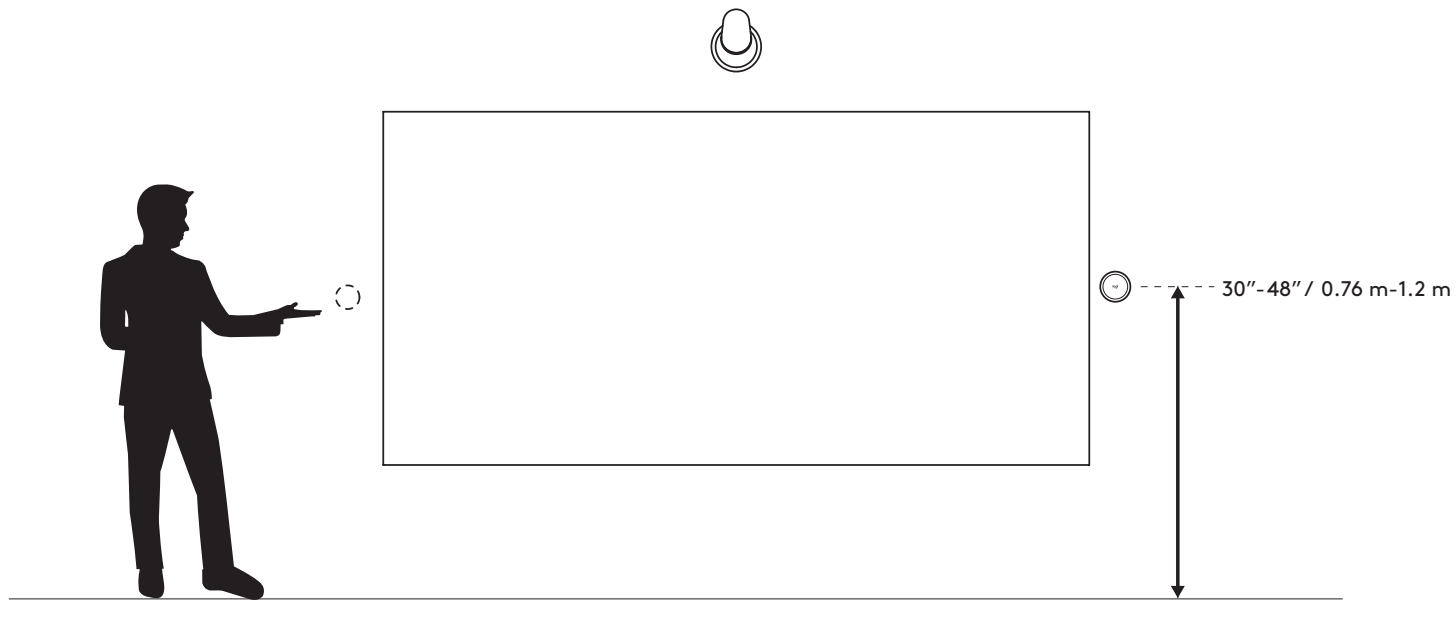
繁體中文 將另一端連接到配接收發器。
將配接收發器插入會議室 PC。

한국어 반대편을 동글 트랜시버에 연결합니다.
동글 트랜시버를 회의실 PC에 연결합니다.

ID Hubungkan Ujung Lainnya ke Dongle Transceiver.
Colokkan Dongle Transceiver ke PC di Ruang Rapat.

RECOMMENDED BUTTON PLACEMENT HEIGHT

Install the button 30" - 48" from the floor.



FR Hauteur recommandée du bouton

Installez le bouton à une hauteur de 76 à 101 cm (30 à 48 pouces) du sol.

DE Empfohlene Höhe der Tastenposition

Bringen Sie die Taste in einer Höhe von 0,75 m bis 1,20 m über dem Boden an.

IT Altezza raccomandata per il posizionamento dei pulsanti

Installare il pulsante a 76-120 cm (30-48 pollici) dal pavimento.

ES Altura recomendada para la colocación del botón

Instale el botón a 76 cm (30") - 1, 2 m (48") del suelo.

NL Aanbevolen hoogte voor plaatsing van de knop

Installeer de knop op een hoogte van 75 tot 120 cm van de grond.

SV Rekommenderad höjd för knappplacering

Installera knappen 75-120 cm från golvet.

DA Anbefalet højde for knappplacering

Installer knappen 76 - 122 cm fra gulvet.

NO Anbefalt høyde for knappplacering

Monter knappen 75-120 cm fra gulvet.

FI Suositeltu painikkeen korkeus lattiaista

Asenna painike 76-122 cm:n (30-48 tuuman) korkeudelle lattiaista.

EL Προτεινόμενο ύψος τοποθέτησης κουμπιού

Τοποθετήστε το κουμπί 30"- 48" από το δάπεδο.

RU Рекомендованная высота размещения кнопки

Устанавливайте кнопку на высоте 75-120 см от пола.

PL Zalecana wysokość instalacji przycisku

Zainstaluj przycisk na wysokości 75 - 120 cm od podłogi.

HU Javasolt gombelhelyezési magasság

A gombokat 75-100 cm-re (30-40 hüvelyre) helyezze el a padló felett.

CS Doporučená výška umístění tlačítka

Tlačítko nainstalujte do výšky cca 75-120 cm od podlahy.

SK Odporúčaná výška umiestnenia tlačidla

Tlačidlo nainštalujte do výšky cca 75-120 cm od podlahy.

UK Рекомендована висота розміщення кнопки

Встановлюйте кнопку на висоті 75-120 см від підлоги.

ET Soovitatav nupu paigaldamise kõrgus

Paigaldage nupp 75-120 cm kõrgusele põrandast.

LV Ieteicamais pogas uzstādīšanas augstums

Uzstādiet pogu 76-120 cm no grīdas.

LT Rekomenduojamas mygtuko montavimo aukštis

Sumontuokite mygtuką 30-48 col. nuo grindų.

BG Препоръчителна височина, на която да се постави бутонът

Монтирайте бутон на височина 30" - 48" om пода.

HR Preporučena visina položaja gumba

Ugradite gumb na visini od 76 cm - 122 cm (30"- 48") od poda.

SR Preporučena visina za postavljanje dugmeta

Postavite dugme na visini od 76 cm - 122 cm (30"- 48") u odnosu na pod.

SK Odporúčaná výška umiestnenia tlačidla

Tlačidlo nainštalujte do výšky cca 75-120 cm od podlahy.

SL Priporočena višina postavitve gumba

Gumb namestite 76 cm-121 cm (30"-48") od tal.

RO Înalțimea recomandată pentru amplasarea butoanelor

Instalați butonul la o distanță de 30-48 inch de podea.

TR Önerilen Düğme Yerleştirme Yüksekliği

Düğmeyi, yerden yaklaşık 75-120 cm (30-48 inç) yüksekçe yerleştirin.

العربية ارتفاع الموصى به لتثبيت الأزرار
قم بتثبيت الأزرار بارتفاع 30 بوصة - 48 بوصة من الأرضية.

עברית גובה מומלץ להצבת הלחצן
התקן את הלחצן בגובה 76-122 ס"מ מהרצפה.

PT Altura recomendada de colocação do botão

Instale o botão 30 a 48 polegadas do chão.

繁體中文 建議按鈕放置高度
將按鈕安裝在離地面 75 - 120 公分高的位置。

한국어 추천 버튼 배치 높이

바닥에서 75~120cm 높이에 버튼을 설치합니다.

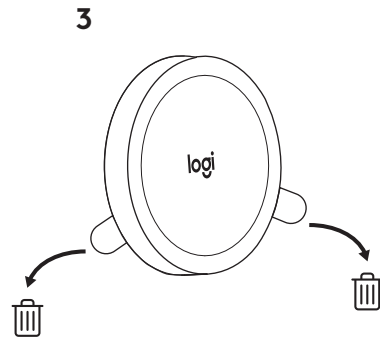
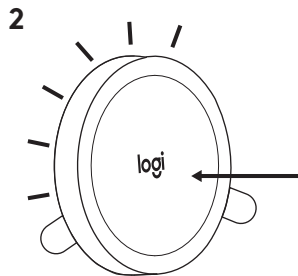
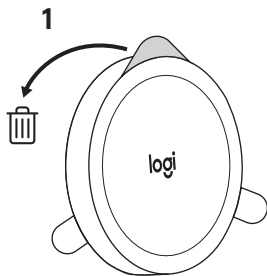
ID Tinggi Penempatan Tombol yang Direkomendasikan

Pasang tombol sekitar 30"- 48" dari lantai.

STEP 8: INSTALL SHARE BUTTON



Remove the battery pull tabs only after you have mounted Share Button to the wall.



FR Installez le bouton Share

Retirez la languette de la batterie seulement une fois que le bouton Share est fixé au mur.

DE Freigabe-Taste installieren

Entfernen Sie die Batterie-Schutzstreifen erst, nachdem Sie die Freigabe-Taste an der Wand befestigt haben.

IT Installare il pulsante di condivisione

Rimuovere le linguette della batteria solo dopo aver installato il pulsante di condivisione sulla parete.

ES Instale el botón para compartir

Retire las lengüetas de la batería sólo después de haber montado el botón para compartir en la pared.

NL De knop Delen installeren

Verwijder de batterijlipjes pas nadat de knop Delen aan de muur is bevestigd.

SV Installera Dela-knappen

Ta bort batteriets dragflik först efter att du har monterat Dela-knappen på väggen.

DA Installer delingsknop

Fjern kun batteriets trækflig, efter at du har monteret delingsknappen på væggen.

NO Installere del-knappen

Fjern batteriklaffen først etter at du har montert del-knappen på veggen.

FI Asenna jakopainike.

Irrota akun vetokielekkeet vasta, kun olet kiinnittänyt jakopainikkeen seinään.

EL Τοποθέτηση Κουμπιού κοινοποίησης

Αφαιρέστε τις ταινίες ασφαλείας της μπαταρίας μόνο αφού στερεώσετε το Κουμπί κοινοποίησης στον τοίχο.

RU Установите кнопку общего доступа

Ярлычок батарейки удаляется лишь после установки кнопки общего доступа на стене.

PL Zainstaluj przycisk udostępniania

Usun wypustki do wyjmowania baterii po zainstalowaniu przycisku udostępniania na ścianie.

HU Megosztógomb

Az akkumulátor/elem biztonságí fülét csak a megosztógomb falra szerelése után távolítsa el.

CS Nainstalujte tlačítko Share

Izolační proužky baterie vytáhněte až po nainstalování tlačítka Share na stěnu.

SK Nainštalujte tlačidlo Share

Izolačné pružky batérie vytiahnite až po nainštalovaní tlačidla Share na stenu.

UK Установіть кнопку спільного доступу

Видаляйте ярличок батарейки тільки після встановлення кнопки спільного доступу на стіні.

ET Jagamisnupu paigaldamine

Eemaldage väljatõmmatavad lipikud alles pärast seda, kui olete jagamisnupu seinale kinnitanud.

LV Korīgošanas pogas uzstādīšana

Izvelciet bateriju aizsargelementus tikai tad, kad koriģošanas poga jau ir piestiprināta pie sienas.

LT Bendrinimo mygtuko įrengimas

Pašalinkite baterijos išėmimo skirtukus tik sumontavę bendrinimo mygtuką prie sienos.

BG Поставяне на бутона за споделяне

Свалете накрайниците за издърпване на батерията едва след като сте монтирали бутона за споделяне на стената.

HR Ugradite gumb za dijeljenje

Izvueite ušice folije za izolaciju baterije tek kada montirate gumb za dijeljenje na zid.

SR Postavljanje dugmeta za deljenje

Uklonite jezičak za povlačenje baterije tek kada postavite dugme za deljenje na zid.

SL Namestitev gumba za skupno rabo

Zaščitne jezičke za baterije odstranite šele takrat, ko ste gumb za skupno rabo namestili na steno.

RO Instalați butonul de partajare

Îndepărtați fantele care țin bateriile numai după ce ați fixat de perete butonul de partajare.

TR Paylaş Düğmesi'ni Kurun

Pil kulakçığını yalnızca Paylaş Düğmesi'ni duvara monte ettikten sonra çıkarın.

العربية تثبيت زر المشاركة
قم بإزالة السنّة سحب البطارية فقط بعد تثبيت زر المشاركة بالحائط.

עברית התקן את לחצן שיתוף הסר את לשוניות המשיכה של הסוללה רק לאחר שתרכיב את לחצן השיתוף על הקיר.

PT Instalar botão de Compartilhar

Somente remova as abas de puxar da pilha depois de montar o botão Compartilhar na parede.

繁體中文 安裝分享按鈕

僅在您在已將分享按鈕安裝到牆上後，才可取下電池拉籤。

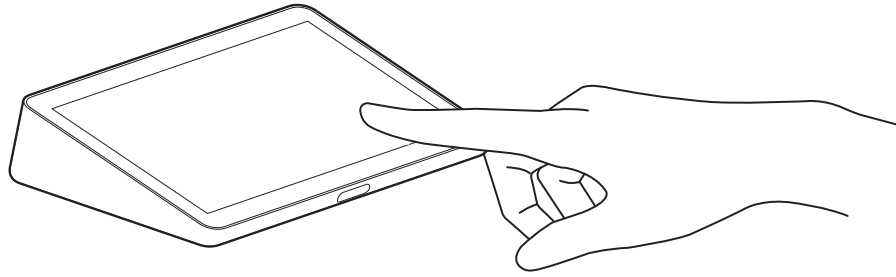
한국어 공유 버튼 설치

벽면에 공유 버튼을 장착한 뒤 배터리 폴 탭을 제거합니다.

ID Instal Tombol Berbagi

Lepaskan pull tab baterai hanya setelah Anda memasang Tombol Berbagi ke dinding.

**STEP 9: START WHITEBOARD SHARING FROM MEETING
ROOM TOUCH CONTROLLER**



FR Partagez le tableau blanc à l'aide du contrôleur Touch de la salle de conférence

DE Whiteboard-Freigabe über den Touch-Controller im Konferenzraum starten

IT Avviare la condivisione con lavagna digitale dal controller touch della sala riunioni

ES Inicie el uso compartido de la pizarra desde el mando táctil de la sala de reuniones

NL Delen van het whiteboard starten met de touchcontroller in de vergaderruimte

SV Starta dela whiteboarden för mötesrummets pekskärmkontroll

DA Start tavledeling fra lokalets touch controller

NO Starte tavledelingen fra møterommets berøringskontroller

FI Aloita taulun jakaminen kokoustilan kosketusohjaimesta

EL Ξεκινήστε την κοινοποίηση του πίνακα από το χειριστήριο αφής της αίθουσας συσκέψεων

RU Запустите демонстрацию доски с сенсорного контроллера конференц-зала

PL Rozpocznij udostępnianie obrazu tablicy za pomocą ekranu dotykowego Meeting Room

HU Indítsa el a bemutatótábla megosztását a tárgyalótermi érintéses vezérlőről.

CS Zahajte sdílení prezentační plochy pomocí dotykového ovladače konferenční místnosti

SK Začnite zdieľanie prezentačnej plochy pomocou dotykového ovládača konferenčnej miestnosti

UK Запустіть демонстрацію дошки із сенсорного контролера конференц-зали

ET Alustage valgetahvli jagamist koosolekuruumist Puutetundlik kontroll

LV Sāciet kopīgot tāfeles saturu, izmantojot tīkšanās telpas skārienvadības ierīci

LT Bendrinkite lentos vaizdą iš posėdžių salės jutikliniu valdikliu

BG Стартирайте споделяне на бялата дъска от сензорния контролер на стаята за събрания

HR Pokrenite dijeljenje ploče za pisanje s taktilnog upravljača u sobi za sastanke

SR Započnite deljenje bele table sa dodirnog kontrolera sale za sastanke

SL Zaženite skupno rabo table z upravljalnikom na dotik za sestanke

RO Începeți partajarea ecranului utilizând controlerul tactil din sala de conferințe

TR Toplantı Odası Dokunmatik Kumanda ile Akıllı Tahta Paylaşımını Başlatın

العربية ابدأ بمشاركة السبورة البيضاء من أداة التحكم باللمس لغرفة الاجتماعات

עברית התחל בשיתוף לוח הציור משלט המגע של חדר הישיבות

PT Comece a partilhar no quadro de branco no controlador por toque da sala de reuniões

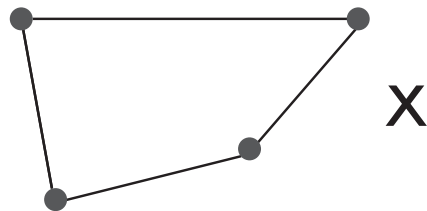
繁體中文 從會議室觸控控制器開始分享白板內容

한국어 회의실 터치 컨트롤러로 화이트보드 공유 시작

ID Mulai Berbagi Whiteboard dari Touch Controller di Ruang Rapat

STEP 10: CONFIRM CALIBRATION TO FINISH SETUP

If calibration is correct, press the Share button to confirm. If calibration is incorrect, download Logitech Sync to adjust boundaries. logitech.com/sync.



FR Confirmez le calibrage pour terminer l'installation

Si le calibrage est correct, appuyez deux fois sur le bouton Share pour confirmer. Si le calibrage est incorrect, téléchargez Logitech Sync pour ajuster les limites.

DE Kalibrierung überprüfen, um Einrichtung abzuschließen

Ist die Kalibrierung korrekt, drücken Sie zweimal die Freigabe-Taste zur Bestätigung. Ist die Kalibrierung nicht korrekt, laden Sie Logitech Sync herunter, um die Begrenzungen anzupassen.

IT Confermare la calibrazione per terminare la configurazione

Se la calibrazione è corretta, premere il pulsante di condivisione per confermare. Se la calibrazione non è corretta, scaricare Logitech Sync per regolare i bordi.

ES Confirme la calibración para finalizar la configuración

Si la calibración es correcta, para confirmarla, pulse el botón para compartir. Si la calibración no es correcta, descargue Logitech Sync para ajustar los límites.

NL Kalibratie bevestigen om de installatie te voltooiën

Druk op de knop Delen om te bevestigen als de kalibratie correct is. Is de kalibratie niet correct, download dan Logitech Sync om de grenzen aan te passen.

SV Bekräfta kalibrering för att slutföra installationen

Om kalibreringen är korrekt ska du trycka på Dela-knappen för att bekräfta. Om kalibreringen är felaktig ska du ladda ner Logitech Sync för att justera gränserna.

DA Bekræft kalibreringen for at afslutte konfigurationen

Hvis kalibreringen er korrekt, skal du dobbeltklikke på knappen Del for at bekræfte. Hvis kalibrering er forkert, skal du downloade Logitech Sync for at justere grænser.

NO Kontrollere kalibreringen for å fullføre oppsettet

Hvis kalibreringen er korrekt, trykker du på del-knappen for å bekrefte. Hvis kalibreringen er ukorrekt, laster du ned Logitech Sync for å justere grensene.

FI Vahvista kalibrointi ja viimeistelemään käyttöönnotto.

Jos kalibrointi on oikein, vahvista se painamalla jakopainiketta. Jos kalibrointi on väärin, säädä rajoja lataamalla Logitech Sync.

EL Επιβεβαίωση βαθμονόμησης για την ολοκλήρωση της τοποθέτησης

Εάν η βαθμονόμηση είναι σωστή, πιέστε δύο φορές το κουμπί κοινοποίησης για επιβεβαίωση. Εάν η βαθμονόμηση δεν είναι σωστή, κατεβάστε το Logitech Sync για να προσαρμόσετε τα όρια.

RU Подтвердите настройку, чтобы завершить установку

Если настройка выполнена правильно, нажмите на кнопку общего доступа для подтверждения. Если настройка выполнена неправильно, загрузите ПО Logitech Sync, чтобы задать границы.

PL Potwierdź kalibrację, aby zakończyć konfigurację

Jeżeli kalibracja jest poprawna, naciśnij przycisk udostępniania, aby potwierdzić. Jeżeli kalibracja nie jest poprawna, pobierz oprogramowanie Logitech Sync, aby wyregulować granice obszaru rejestracji obrazu.

HU A beállítás befejezéséhez erősítse meg a kalibrálást

Ha a kalibrálás korrekt, megerősítésként nyomja meg a megosztógombot. Ha a kalibrálás nem korrekt, a határértékek beállításához tölts le a Logitech Sync szoftvert.

CS Potvrďte kalibraci a dokončete nastavení

Je-li kalibrace správná, potvrďte ji stisknutím tlačítka Share. Pokud kalibrace není správná, stáhněte si aplikaci Logitech Sync a upravte hranice.

SK Potvrďte kalibráciu a dokončte nastavenie

Ak je kalibrácia správna, potvrďte ju stlačením tlačidla Share. Ak kalibrácia nie je správna, prevezmite si aplikáciu Logitech Sync a upravte hranice.

UK Підтвердьте налаштування, щоб завершити установку

Якщо налаштування виконано вірно, натисніть на кнопку спільного доступу для підтвердження. Якщо налаштування виконано невірно, завантажте ПЗ Logitech Sync, щоб задати межі.

ET Paigaldamise lõpule viimiseks veenduge, et seade on kalibreeritud

Kui kalibreerimine on õige, vajutage kinnitamiseks jagamisnuppu. Kui kalibreerimine on vale, laadige alla Logitech Sync, et piire korrigeerida.

LV Apstipriniet kalibrēšanu, lai pabeigtu iestatīšanu

Ja kalibrēšana ir paveikta pareizi, nospiediet kopīgošanas pogu, lai apstiprinātu. Ja kalibrēšana nav pabeigta pareizi, lejupielādējiet programmu "Logitech Sync", lai noregulētu robežas.

LT Patvirtinkite kalibraciją sąrankai baigti

Jei kalibracija teisinga, patvirtinkite paspausdami bendrinimo mygtuką. Jei kalibracija neteisinga, atsisakykite „Logitech Sync“ ir sureguliuokite ribas.

BG За да завършите настройката, е необходимо да потвърдите калибрирането

Ako калибрирането е извършено правилно, натиснете бутона „Споделяне“, за да потвърдите. Ako калибрирането не е извършено правилно, изтеглете Logitech Sync, за да настроите границите.

HR Potvrdite kalibraciju za završetak postavljanja.

Ako je kalibracija ispravna, pritisnite gumb za dijeljenje radi potvrde. Ako je kalibracija neispravna, preuzmite Logitech Sync radi podešavanja granica.

SR Potvrdite kalibraciju da biste završili podešavanje

Ako je kalibracija ispravna, pritisnite dugme za deljenje da biste je potvrdili. Ako kalibracija nije ispravna, preuzmite Logitech Sync da biste podesili granice.

SL Potrdite umerjanje za zaključek namestitve

Če je umerjanje pravilno, za potrditev pritisnite gumb za skupno rabo. Če umerjanje ni pravilno, prenesite Logitech Sync, da prilagodite meje.

RO Confirmați calibrarea pentru a finaliza configurarea

În cazul în care calibrarea este corectă, apăsați butonul de partajare pentru a confirma. În cazul în care calibrarea nu este corectă, descărcați Logitech Sync pentru a ajusta zonele limită.

TR Kurulumu Tamamlamak için Kalibrasyonu Onaylayın

Kalibrasyon doğruysa onaylamak için Paylaş düğmesine basın. Kalibrasyon doğru değilse sınırları ayarlamak için Logitech Sync'i indirin.

العربية تأكيد المعايرة لإنهاء الإعداد
إذا كانت المعايرة صحيحة، فاضغط على زر المشاركة للتأكيد.
إذا كانت المعايرة غير صحيحة، فقم بتنزيل
Logitech Sync لضبط الحدود.

עברית אשר כיוול לסיים ההגדרה.

אם הכיוול לא לחץ על לחצן השיתוף כדי לאשר. אם הכיוול לא נכון, הורד את Logitech Sync כדי לכוון את הגבולות.

PT Confirmar Calibração para concluir a configuração

Se a calibração estiver correta, pressione o Botão de compartilhamento para confirmar. Se a calibração estiver incorreta, baixe o Logitech Sync para ajustar os limites.

繁體中文 確認校正結果以完成設定

如果校正結果正確，請按下「分享」按鈕確認。如果校正結果不正確，請下載羅技 Logitech Sync 以調整邊界範圍。

한국어 설정을 확인하여 설치 완료

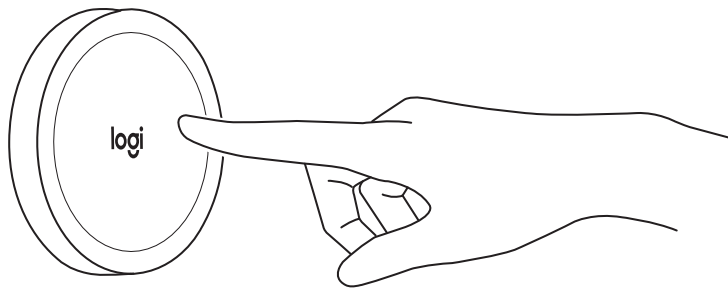
설정이 정확한 경우, 공유 버튼을 눌러 확정합니다. 설정이 정확하지 않은 경우 로지텍 Sync를 다운로드하여 경계를 조절합니다.

ID Konfirmasikan Kalibrasi untuk Menyelesaikan Pemasangan

Jika kalibrasi sudah benar, tekan tombol Berbagi untuk mengonfirmasi. Jika kalibrasi tidak benar, download Logitech Sync untuk menyesuaikan pembatas.

STEP 11: READY TO GO!

Press Share Button to easily start/stop whiteboard sharing into meetings.



FR TOUT EST PRÊT!

Appuyez sur le bouton Share pour commencer/arrêter le partage du tableau blanc pendant les réunions.

DE FERTIG!

Drücken Sie die Freigabe-Taste, um die Whiteboard-Freigabe bei Konferenzen zu starten bzw. zu beenden.

IT FATTO!

Premere il pulsante di condivisione per avviare/interrompere facilmente la condivisione con la lavagna digitale durante le riunioni.

ES ¡LISTO PARA EMPEZAR!

Pulse el botón para compartir para iniciar/detener fácilmente el uso compartido de la pizarra en reuniones.

NL KLAAR!

Druk op de knop Delen om het delen van het whiteboard snel te starten of stoppen tijdens vergaderingen.

SV NU ÄR DET KLART!

Tryck på Dela-knappen för att enkelt starta/stoppa delning av whiteboard på möten.

DA KLAR TIL AT STARTE?

Tryk på delingsknappen for nemt at stoppe tavledeling i møder.

NO FERDIG!

Trykk på del-knappen for enkelt å starte/stoppe tavledeling på møter.

FI VALMIS KÄYTTÖÖN

Jakorainikkeen painalluksella voit helposti aloittaa ja lopettaa taulun jakamisen kokouksissa.

EL ΟΛΑ ΕΙΝΑΙ ΕΤΟΙΜΑ!

Πιέστε το Κομπύτι κοινοποίησης για να ξεκινήσετε και να διακόψετε εύκολα την κοινοποίηση του πίνακα στις συσκέψεις.

RU ВСЕ ГОТОВО!

Нажмите кнопку общего доступа, чтобы запустить/остановить демонстрацию доски во время видеовстречи.

PL GOTOWE!

Naciśnij przycisk udostępniania, aby łatwo uruchomić/zatrzymać udostępnianie obrazu tablicy podczas konferencji.

HU JÁTÉKRA KÉSZEN.

A megosztógomb megnyomásával egyszerűen elindíthatja / leállíthatja a bemutatótábla megosztását az értekezlet számára.

CS PŘIPRAVENO K POUŽITÍ!

Stisknutím tlačítka Share můžete snadno spustit/zastavit sdílení prezentační plochy během konferencí.

SK PRIPRAVENÉ NA POUŽITIE!

Stlačením tlačidla Share môžete ľahko spustiť/zastaviť zdieľanie prezentačnej plochy v priebehu konferencií.

UK УСЕ ГОТОВО!

Натисніть кнопку спільного доступу, щоб легко почати/зупинити демонстрацію дошки під час відеозустрічі.

ET KASUTAMISEKS VALMIS!

Vajutage jagamisnuppu, et alustada/lõpetada valgetahvli jagamine koosolekutel.

LV GATAVS DARBAM!

Nospiediet kopīgošanas pogu, lai ērti sāktu/pārtraukt kopīgot tāfeles saturu tikšanās reizēs.

LT PARUOŠTA!

Spauskite bendrinimo mygtuką, kad lengvai pradėtumėte / sustabdytumėte lentos bendrinimą posėdžiuose.

BG ГОТОВИ!

Намиснете бутона „Споделяне“, за да можете по лесен начин да стартирате/спирате споделянето на бялата дъска по време на срещи.

HR SPREMNO ZA RAD!

Pritisnite gumb za dijeljenje radi jednostavnog pokretanja/zaustavljanja dijeljenja ploče za pisanje na sastancima.

SR SVE JE SPREMNO!

Pritisnite dugme za deljenje da biste na jednostavan način pokrenuli/zaustavili deljenje bele table na sastancima.

SL PRIPRAVLJENO!

Pritisnite gumb za skupno rabo, da preprosto zaženete/ustavite skupno rabo table na sestankih.

RO SUNTEȚI GATA SĂ ÎNCEPEȚI!

Apăsați butonul de partajare pentru a porni/opri cu ușurință partajarea ecranului în timpul întâlnirilor.

TR KULLANIMA HAZIR!

Toplantılarda kolayca akıllı tahta paylaşımını başlatmak/sonlandırmak için Paylaşma Düğmesi'ne basın.

العربية جاهز للتطبيق!

اضغط على زر المشاركة لبدء/إيقاف مشاركة السبورة البيضاء في الاجتماعات بسهولة.

עברית הכול מוכן!

לחץ על לחצן השיתוף כדי להתחיל או להפסיק בקלות את השיתוף של לוח הציוור בישיבות.

PT PRONTO!

Pressione o botão Compartilhar para iniciar/parar facilmente o compartilhamento do quadro branco nas reuniões.

繁體中文 大功告成，可以開始使用！

按下分享按鈕可輕鬆開始/停止將白板內容分享到會議中。

한국어 이제 사용이 가능합니다!

회의 중 공유 버튼을 눌러 화이트보드 공유를 쉽게 시작/중단할 수 있습니다.

ID SIAP UNTUK DIGUNAKAN!

Tekan Tombol Berbagi untuk memulai/menghentikan berbagi whiteboard dalam rapat.

www.logitech.com/support

© 2023 Logitech, Logi and the Logitech Logo are trademarks or registered trademarks of Logitech Europe S.A. and/or its affiliates in the U.S. and other countries. All other trademarks are the property of their respective owners. Logitech assumes no responsibility for any errors that may appear in this manual. Information contained herein is subject to change without notice.

620-010125 005



© 2023 Logitech, Logi et le logo Logitech sont des marques commerciales ou déposées de Logitech Europe S.A. et/ou de ses sociétés affiliées aux États-Unis et dans d'autres pays. Logitech décline toute responsabilité en cas d'erreurs dans ce manuel. Les informations énoncées dans le présent document peuvent faire l'objet de modifications sans avis préalable.