



DECEMBER
2012

オウム真理教： 洞察 — テロリスト達はいかにして生物・ 化学兵器を開発したか

執筆者： Richard Danzig、Marc Sageman、Terrance Leighton、Lloyd Hough、
結城秀美、小谷瑠以、Zachary M. Hosford

SECOND
EDITION



Center for a
New American
Security

謝辞

この調査は、Alfred P. Sloan財団の支援により実施された。特に、Sloan役員のRalph Gomory氏、Paul Joskow氏、Paula Olsiewski氏の個人的なサポートと励ましに感謝したい。また、日本政府には有用なご紹介をいただいた。特に、在米日本大使館の藤崎一郎大使、秋葉剛男公使、および岡本行夫氏（岡本アソシエイツ）、社会技術研究開発センター（RISTEX）古川勝久氏に、日本におけるご支援をいただいたことに感謝したい。またDoreen Jackson氏とアラキ・タカヒロ氏には、プロジェクト全体にわたって貴重な翻訳支援を提供していただいた。

さらに、Seth Carus氏（アメリカ国防大学）、Glenn Cross氏（FBI）、David Flynn氏（Eire 3 Consulting）、Peter Haaland氏（独立コンサルタント）、Brian Jackson氏（ランド研究所）、David Kaplan氏（独立ジャーナリスト & ライター）、Larry Kerr氏（米国国家情報局）、Kyle Olson氏（The Olson Group）、John Parachini（ランド研究所）、Ben Petro氏（米国国家安全保障会議）、Erik Prentice氏（米国国家情報局）には、本資料の草稿査読と一部資料の提供に寛大なご協力をいただいた。上記の方々は個人的な仕事としてご協力くださったものであり、ご支援の際にそれぞれの組織を代表して行われたものではないことをここに特記したい。

新アメリカ安全保障センター（CNAS）のKristin Lord氏、Nora Bensahel氏、Patrick Cronin氏、Richard Fontaine氏らは、内部査読プロセスで貴重なフィードバックを提供した。CNASのLiz Fontaine氏は、レイアウトとグラフィックデザインによって、本稿をはるかに読みやすいものにした。また、本プロジェクトの初期段階において、Philipp Bleek氏が戦略国際問題研究所で貴重な調査を実施してくださったことに感謝したい。また、越谷恵子氏と浜田めぐみ氏には、本報告書を日本語に翻訳していただいたことに感謝したい。

最後に、オウム真理教の元信者という、特殊な情報提供者に感謝を表したい。彼らの中には、組織による殺人において果たした役割のため、死刑宣告を受けた者も含まれる。情報提供者については本稿中に記載しているが、特に、中川智正博士の惜しめない情報提供には恩義を感じていることをここに記しておきたい。本稿がもし、この種の攻撃脅威に対する理解を深め、防止につながるものになるとすれば、それはこれらの多大なご協力によるものである。

日本語原文の題名や表現が入手できなかった場合は、英語からできる限り正確な翻訳を行うよう努めた。当然ながら、この報告書に記述されている視点や、含まれ得る誤りについての責任は、すべて執筆者にある。

表紙写真

1995年3月20日、東京の地下鉄におけるサリンガス攻撃後の除染作業
(CORBIS SYGMA)

目次

調査のまとめ	4	添付資料B: オウム信者との通信一覧	46
初版まえがき	5	添付資料C: 中川智正から提供された、 生物兵器の年表	47
第2版まえがき	7	添付資料D: 中川智正から提供された、 オウム真理教の化学兵器および薬物製造の経緯	48
I. オウムの初期の展開と、暴力への転換	9	添付資料E: 中川智正から提供された、 オウムによる化学兵器攻撃	49
II. 組織的暴力と生物兵器プログラムの開始	18	添付資料F: オーストラリアでのサリン試験?	50
III. 化学プログラムと数回にわたるサリン攻撃	29	添付資料G: オウムのサリン製造工程	52
IV. 調査結果とその意味	35		
添付資料A: オウム信者インタビュー一覧表	45		

DECEMBER 2012

オウム真理教:

洞察 — テロリスト達はいかにして生物・化学兵器を開発したか

SECOND EDITION

執筆者: Richard Danzig, Marc Sageman, Terrance Leighton, Lloyd Hough,
結城秀美、小谷瑠以、Zachary M. Hosford

執筆者

Richard Danzigは、米国政府機関に対しテロリズムのコンサルタントを務める新アメリカ安全保障センター (CNAS) の取締役会長である。防衛政策協議会のメンバーであり、大統領情報問題諮問委員会のメンバーも務める。

Marc Sagemanはテロリズムに関する独立コンサルタントであり、内部者脅威について米国陸軍副参謀長 (情報担当) のアドバイザーを務める。

Terrance Leightonは小児病院オークランド研究所の上級常任サイエンティスト、およびサイエンス・アプリケーションズ・インターナショナル (SAIC) のチーフサイエンティストである。

Lloyd HoughはBattelle社の国際技術評価担当上級研究サイエンティストである。

結城秀美は、国連安保理の対アルカイダ・タリバン制裁委員会に所属した専門家である。

小谷瑠以は、対テロリズムを含む国際問題の研究者である。

Zachary M. Hosfordは新アメリカ安全保障センター (CNAS) のリサーチアソシエートである。

オウム真理教：

洞察 — テロリスト達はいかにして生物・化学兵器を開発したか

SECOND EDITION

執筆者：Richard Danzig、Marc Sageman、Terrance Leighton、Lloyd Hough、
結城秀美、小谷瑠以、Zachary M. Hosford

調査のまとめ

オウム真理教 (オウム) に関するこの詳細なケーススタディは、他のテロリストグループが化学・生物兵器を獲得しようとする試みを理解するのに、いくつかの教訓を示している。この後のディスカッション部分では、このような考察の根拠を示し、本レポートの結論部分でさらに詳しく述べる。

1. **オウムの生物プログラムは失敗に終わったが、化学プログラムは、1995年東京の地下鉄でのサリン放出成功により明らかとなった能力を、さらに上回るものであった。**この格差の理由は複雑であるが、多数の人間を殺傷する意図をもったテロリストグループにとっては、生物学的能力よりも、化学兵器のほうが容易にアクセス可能であることが、数多くの要素により示唆されている。
2. **生物剤・化学剤の効果的な散布は、オウムの課題であった。**同様の困難が、他のグループにとっても大きな課題となる可能性が高い。
3. **オウムの化学・生物プログラムでは事故が何度も起きたが、これらの兵器追求の抑止力とはならなかった。**
4. **オウム上層部は暴力使用に移行していった時、易々と他のリーダーたちを引き込み、効果的に説得し、異を唱える者は隔離し、殺害した。**従来兵器から病原体・化学剤に移行する際は、表だった抵抗は存在しなかった。
5. **オウムに対する警察の追求は明らかに手ぬるかったが、断続的または予測された捜査ですら、同カールの化学・生物兵器開発を大幅に妨げることになった。**効果的な抑止力とはならないかもしれないが、警察の圧力は、生物・化学兵器開発活動をかなり防止することが可能である。
6. **オウムの生物・化学プログラムにおける主な作業は、ほとんど幹部グループによって実施されたものであった。**これにより、プログラムの秘密を容易に守ることができたが、この秘密性により、兵器開発に利用できる技能へのアクセスが大幅に制限されることになった。化学・生物兵器を開発しようとする他のグループも、このジレンマに陥る可能性が高い。
7. **オウムの階層構造が、生物・化学プログラムの開始および資源調達を促進した。**しかしながら、プログラムについての確かな判断を下すのに好適な立場ではなかった人材の手に、権限と資源が集中したことによって、開発が歪んだものになっていった。他のテロリスト組織でも同様の現象が見込まれる。
8. **今回のような生物・化学兵器プログラムの回顧的評価であってさえ、相違や不確定要素を伴い、困難と負担を伴うものとなる。**オウムの意図や能力を同時に評価するのははるかに困難であったであろうし、たとえ正しくできたとしても、特定の情勢のときに部分的に理解しただけでは、おそらく誤りにつながることになるだろう。同様の不確定性が、他のテロリストグループを評価する際にも共通すると考えられる。したがって、情報機関に寄せる期待と、それにいかに重きを置くかについては、適度に加減する必要がある。
9. **オウムは、数多くの奇怪な考えへの傾倒や、不適切な資源の配分、無数の運営ミスがあったにもかかわらず、印象的なまでの根気強さを示し、製造成功に至った。**
10. **オウムの成功の前にはかなりの失敗があり、また成功自体にもかなりの失敗が伴っていた。**これらの兵器を追求しているテロリストに直面する場合、このような失敗は楽観視できる要因とはならず、むしろ、テロリストたちが根気強く追求していった場合には、その活動が成功に至り得るという警告となる。

初版まえがき

執筆者: Richard Danzig, Marc Sageman,
Terrance Leighton, Lloyd Hough,
結城秀美、小谷瑠以、Zachary M. Hosford

テロリストグループによる化学・生物兵器使用は、米国ならびに世界各国にとって、依然として大きなリスクであり続けている。けれどもこの可能性に対して予防と備えを行うにあたって、指針となるような実例は歴史上ほとんど存在しない。この報告書は、ある稀な実例 — 化学・生物兵器を求めた歴史上で最も野心的なテロリストグループの例を詳細に検討し、この活動を支えた技術的・組織的・心理的ダイナミクスについての結論の導出を試みるものである。

16年前、日本の終末論的カルトであるオウム真理教が東京の地下鉄で化学兵器サリンを散布し、13人が死亡、6,000人が被害を受けて病院で治療を受けた。¹この事件に先立ち、教団は他の兵器も開発し、生物剤を6人の標的に対し、および化学剤を11人の標的に対し、実際に使用あるいは使用を試みていた。²教団幹部および共犯者の多くは、この地下鉄サリン事件に果たした役割に関して逮捕され、裁判にかけられ、死刑判決を受けたが、かれらの活動に関する理解は未だ不完全である。³これは特に、日本の警察の徹底的な捜査は主にサリン攻撃に関する裁判証拠を揃えることが中心となり、広範な暴力活動に関与したテロリスト組織としてのオウムの理解には向けられなかったためである。またオウム真理教メンバーたちは、裁判手続きの中で、教団の活動について完全に協力的なわけではなかった。⁴

3年前、本報告書筆頭執筆者のRichard Danzigは、東京拘置所に収容されているオウム真理教メンバーに対する聞き取り調査を開始した。日本政府とSloan財団の貴重なご支援により、Danzigはオウムメンバーとの関係を築くことができ、メンバーらは、教団がどのような道を歩んだか、どのような困難に直面したか、何に成功して何に失敗したか(どちらも、これまで知られていたよりずっと大きいものだった)について、情報を提供した。

本報告書の共同執筆者を含めて人数の増えた執筆チームは2010年、さらに詳しいインタビューのために日本に戻った。⁵この報告書は、我々の洞察を提供するものである。

我々の目的は、限定的なものであることを強調したい。オウムの組織やメンバー、数多くの活動に関しての総合的な研究・著作は、他に行われるべきであるし、また行われるであろう。我々は、あるグループが生物・化学兵器の開発・配備を追求するときに経験する可能性、経緯、困難についてのケーススタディとして、オウムに関心を抱いている。

本報告書の最初の3節では、1) オウムのメンバー構成、イデオロギーと暴力への変貌について、2) 生物兵器プログラムについて、3) 化学兵器プログラムについて述べる。最後の節ではオウムに関して真実だと考えられる10の要点 — テロ目的で生物・化学兵器を求め同様のグループに関しても真実だと考えられる仮説でもある — について検討する。

我々の目的は、この調査結果により、テロリストが大量破壊兵器を開発・使用するリスクを評価するときに、政策立案者や情報機関の理解を深めていただくことである。⁶ただし、2点、おことわりしておきたい事項がある。第1に、我々はこの検討課題について、テロリスト自身が理解を深めるのに役立つものにはしなかった。したがって、何人ものアドバイザーに相談した結果、一部の詳細情報 (図を含む) をあえて不明瞭にし、一部の情報、特にオウムのサリン製造方法を記述した添付資料については、開示を控えた。これらの資料は、適切な読者ならば新アメリカ安全保障センターに請求することができる。教育により将来の攻撃に備える必要性と、テロリストを支援しないようにする必要性との間で、適切なバランスがとれていれば幸いである。

第2に、我々の理解は未だ不十分であることを強調しておきたい。情報提供者の多くは (全員ではないが)、死刑判決を受けた教団メンバーである。その多くが正直に、率直に答えてくれたと我々は信じている。しかしながら率直であったとしても、彼らはそれぞれの視点を有しており、記憶の欠如もあり、時には誤った情報も含まれる。我々の情報源は囚われ人ではあるけれども、我々は誰もが、情報源の囚われ人である、とも言えるのでは

ないだろうか。本報告書全体を通じて、我々は矛盾を明確にし、不確定な事項はその旨を明記し、仮説と結論を区別するよう努めた。

また、インタビューと情報収集の条件は困難なものであった。刑務所でのインタビューは1時間 (当初は30分のみ) に制限され、録音は許可されなかった。⁷多くの事柄が日本語と英語を交えて議論され、当調査チームのうち日本語を話すのは2人だけであった。⁸科学用語が、理解の難しさをさらに複雑なものにした。文書のやりとりは困難だった。服役者の多く — 特に生物プログラムのトップは、我々と話す意思を示さず、また死刑囚に関する日本の規定により、我々と話すことが許されなかった。

第2版まえがき

2011年7月に本報告書の初版が刊行された後、示唆に富むご質問や提案、そして日本語への翻訳のリクエストをお寄せいただいた。このプロジェクトに当初から資金提供しているSloan財団からは、この翻訳の出版と日本のオウム真理教情報提供者との追加インタビューに、寛大な資金提供をいただいた。日本語と英語の両方で出版されるこの第2版は、Sloan財団のご支援のたまものである。

今回の改訂では、オウム真理教のサリン製造活動に重点を置き、実験室から大量生産への移行過程で教団が直面した困難について、より明確な記述を行った。この第2版では、大量生産技法によって少量のサリンが生成されたという当初の見方が修正された。オウム真理教はかなりの量の実験室製造を達成していたが、第7サティアンでのサリン工場生産には達していなかったと結論づけた。また、麻原彰晃の主治医であり重要なオウム内部当事者である中川智正医師による資料（添付資料D）を付け加えた。これは、オウムの化学兵器に関する出来事を経時的に記述したものである。

また、中川との最新インタビューで明確に表現された、彼の考えも詳細に記述した。これは、あと数年でオウムは大量生産を達成していたであろう、というものである。また、土谷との追加インタビューの結果として、サリン生産に使用された技法について添付資料Gにいくつかの洞察を加えた。その他の小さなポイントについては脚注に記載し、以前のインタビューや二次情報源から得た観察結果を補足・限定・修正するため文章に多少の変更を行った。

Sloan財団からの多大なご支援に、心より感謝申し上げます。

Richard Danzig

1. オウムの初期の展開と、暴力への転換

オウム真理教は平和的なカルトとして始まった。これは創立者である松本智津夫に生計の糧を提供すると同時に、信者が悟りを開くのを支援することを目的としていた。⁹松本は1955年に貧しい家庭に生まれ、先天性緑内障のため片目は視力がなく、もう片方も重度の障害があった。全盲であった兄と同様、彼は盲学校に送られた。盲学校ではいじめっ子との評判であり、同級生から金を脅し取っていたという。彼はのちに熊本で、鍼灸師とマッサージ師（どちらも視覚障がい者の伝統的職業）となったが、1976年、傷害罪で起訴され、1万5000円の罰金刑を受けた。¹⁰この職業は明らかに、彼の野心を満足させるものではなかった。1977年、彼は上京し、進学を目指した。予備校の東京大学受験コースで彼は、4歳年下の石井知子と知り合い、つきあいを始めて妊娠させた。2人は1978年1月、知子の両親の反対にあったが、結婚した。

松本は大学入試に失敗したが、松本鍼灸院を開院した。この鍼灸院は繁盛し、さらに漢方薬局を開業するに至った。¹¹これと並行して、松本はニューエイジ宗教や超能力に関心を寄せるようになり、古い仏教文献を読み、1981年に阿含宗に入信した。この教団はその12年前に設立され、雑誌広告や自前のテレビ局などで現代的な広告手法を用いていた。仏教の教義を厳格に守ることを説き、信者には、教団に没頭して家族との接触を断つことを勧めていた。

1982年6月、松本は薬事法違反により短期間収監され、20万円の罰金刑を受けた。¹²この出来事は彼のプライドを傷つけた。松本はヨガの激しい修行を行い、占いや予言、神秘体験、人間潜在能力回復運動、ノストラダムスの予言について読むようになった。

1984年2月、松本は阿含宗と決裂し、東京都内の小さなスタジオにヨガ道場を設立し、株式会社オウムと名付けた。彼の個性に、数人の仲間たちが惹き付けられ



オウム真理教の創立者・元代表である麻原彰晃（本名・松本智津夫）1990年10月の資料画像
(AFP/Getty Images)。

た。この中には、飯田エリ子や石井久子¹³などの不満を抱えた有能な「OL」たちが含まれる。彼女たちは事務職に縛り付けられていると感じ、人生のもっと重要なこと、精神的なことを求めている。¹⁴初期の生徒には、あらゆる階層の若い人々が含まれていた。

これら初期の信者たちは松本の激しい修行の熟練者となり、修行を通じて悟りに達することができたと見なされたため、後に、組織階層の高位に上っていった。松本は彼自身が精神的パワーの源であると説き、イニシエーション儀式を執り行った。この儀式では信者の額に松本の親指を押し付け、プラスのエネルギーを注入し、マイナスのエネルギーを吸収するとした。

このグループはまだ宗教的ではなかった。ヨガを楽しむ、精神パワーを開発することに重点が置かれていた。1985年2月、周辺宗教や治療をテーマにした日本の人気雑誌『トワイライトゾーン』が、松本の特集記事

を組み、蓮華座の状態で空中に数インチ「浮遊」しているように見える写真が掲載された。この特集は、同じような体験を求めていた多くの人々を惹き付けた。¹⁵

1985年春、松本は、彼自身が聖なる戦士、ヒーローであり、世界を救済する役目を担っていると主張するようになった。彼は日本北部の山に自己発見の旅をした。そして、やがて来る破滅について警告し、その生存者は善なる『神仙』(山に住む隠者)となるであろう、と予言する老人に会ったことを松本は付け加えた。松本は、1986年初めに2か月間インドに行き、世界が破局に向かっていくことを予言する聖者に会ったが、松本の使命に役立つ適切な精神的指導を提供することはできなかった、と松本は主張した。松本は、世界を救うために彼独自の修行方法を使用することを決意した。そして約35人の信者で『オウム神仙の会』という組織を結成した。

精神世界の面では、世界に「本来の仏教」を復活させよう、と主張した。彼の初期の訓話は、仏教の道徳の伝統的側面を肯定し、不殺生戒を説き、超越したセルフコントロールの重要性を強調し、酒に酔ったり激したりするのを避けよ、というものであった。新信者にはイニシエーション時に寄付を行うよう迫っていたが、次第に、物質主義ばかりで精神性に欠けた社会(米国に象徴される)は必ず破滅に向かうとして、出家を迫るようになった。松本は、現代の物質主義的傾向を逆転させる新たな精神性の時代をもたらす、ポジティブな精神行為を通じて大災害を防ぐことが可能だと主張した。松本は、世界中にセンターを展開する必要があると言い、精神的に悟りを開いた出家修行者を少なくとも3万人獲得する必要があると述べた。松本は、この世界の破滅やハルマゲドンというテーマを繰り返し使い、在家の人々に対し、教団に入信するよう迫った。¹⁶

1986年9月、松本は最初の修行コミュニティを設立した。出家僧と出家尼たちは、世俗的な世界とのつながりがないこと、オウムコミュニティへのコミットメント

を示すため、家族・友人との縁をすべて絶ちきり、所有するものすべてをオウム神仙の会に捧げなければならなかった。

松本は、彼のユートピアの基盤となる宗教的共同体「ロータスビレッジ」を設立するため、人里離れた土地を購入する計画を開始した。この社会からの隔離により、宗教者の中でも特別な存在であるという姿勢が育まれ、おそらくは、非宗教者に対する松本とその信者たちの傲慢さが培養されることになった。この修行施設が、オウム神仙の会と外部社会との間の関係にひずみをもたらした。このカルト教団には、親たちからの苦情が押し寄せた。親たちは息子や娘を奪った「宗教」に対して怒っていた。その息子や娘たちの多くは未成年であり、家族から離れ、家族の資産を勝手に持ち出していた。¹⁷

この頃は、楽観的な時期であり、活動が急速に拡大していった時期であった。1987年7月、名前を「オウム真理教」に変更し、松本は麻原彰晃と名乗った。当時、教団は信者数1,300人であったが、1年後には約2,300人、そして1989年末には約4,000人になった。出家僧・出家尼の数も、1986年末には3人であったものが、1987年末には30人、1988年末には117人、1989年末には390人と増加している。¹⁸

1988年8月、オウムは富士山近くの富士宮市に共同体を開設した。このセンターの開設と時を同じくして、オウムは、世界の人々を救うという考えから、一部の選ばれた人々、すなわちオウムコミュニティの人々だけを救うという考えへとシフトしていった。オウムは急激な拡大を遂げたが、ハルマゲドンを阻止するのに必要だと麻原が主張する出家僧数30,000人にははるかに及ばなかった。この時期、精神的悟りと救済への道は、グルとの特別な個人的関係を介してのみ達成された。これには「グルのクローン化」が必要であった。なぜなら、新信者が膨大な数になったため、イニシエーション儀式を麻原自身が行うことはできなくなったからである。¹⁹

麻原は精神的パワーの唯一の源であったため、オウムはポジティブなカルマを信者たちに分け与える新たな技法を編み出した。後にオウムの生物兵器プログラムを率いることになる遠藤誠一の提案により、これは、グルの肉体的痕跡を摂取することによって行われた一すなわち、麻原の血液のバイアルを新信者たちが飲む「血のイニシエーション」儀式（数千ドルの費用がかかる）、または麻原が入った風呂の水をコップで飲む「ミラクルポンドイニシエーション」儀式である。²⁰オウムは、麻原の血液が京都大学の医学研究所で分析され、特別な形態のDNAが含まれていることが発見されたと主張していた。血液を飲むことによって、信者たちは良いカルマの一部を獲得できるというわけである。

たとえば日本の禅宗など、一部の仏教では、新参の修行者から悪いカルマを流し去るには、時に肉体的な力の使用が必要である、という考えが採用されている。これは、精神を浄化し、悪霊を追い払い、精神的な汚れや霊を肉体から追い出すためである。麻原の妻である石井知子は、オウムでこの治療を最も過激な形で受けた最初の例であろう。知子は当初、宗教には関心がなく、夫の活動には参加していなかった。1988年中頃、麻原はオウムの信者となるよう知子に命令したが、拒否された。麻原は知子を杖で50回叩いた後、7週間もの間、個室に隔離して、暗闇の中で「瞑想」させた。この試練の後、知子は夫に応じ、最終的には夫に次ぐ最も高い悟りレベルにまで上がった。知子は後に、夫が強制してくれたことを評価している。彼女自身のために良いことなのに、この治療なしでは彼女は決して入信しなかったであろうから、と。²¹

1988年9月後半、真島照之という信者が、修行中に事故により水死した。当時、宗教法人としての申請を行っていたオウムにとって、彼の死が知れば、評判は落ちるであろう。麻原は、石井知子（麻原の妻）、石井久子（麻原の愛人）、岡崎一明、村井秀夫、早川紀代秀を含む幹部を招集した。麻原は彼らに次のように語ったと、後に報告されている：「教団内に問題が生じた。ようや

く、自己解放活動の勢いがついてきたところであるのに、ここで公になれば、勢いは落ちるだろう。このことを公にするのは、さらに別の問題を生み出すことになると思います。最善の対応について、意見を言って欲しい。」²²信者たちにこの事故を隠蔽して欲しいと麻原が望んでいるのは明らかだった。石井知子は、この事故を発見不可能にできるなら、報告しないでおこうと提案した。石井久子と早川もこれに同意した。麻原は現場にいた信者たちを呼び、彼らの意見を尋ねた。誰も麻原に反対しなかった。

遺体は、神への供物として果物や野菜を焼くのに使用した護摩壇の聖なる火で火葬に付すことになった。早川、村井、岡崎が遺体を焼いた。残った骨は石井久子ら女性幹部が砕き、早川と岡崎がその灰を湖に撒いた。²³この行為は、日本の刑法によれば、死体の違法遺棄にあたる。重大な法律違反と認識されるこの行為は、オウム幹部の最初の犯罪関与となった。これが、任務として法を無視する必要があると思われる場合に、行為の前例となったのである。

大内早苗は遺体が焼かれるのを見て、ショックを受けた。早苗は兄の大内利裕と仲がよく、このことについて話した。早苗はこの秘密を漏らしたことで重大な違反を行ったことになり、この罪を麻原に告解した。麻原は人の心を読み取ることができると言われていたからである。麻原は兄の利裕を呼んだ。利裕は知っていることを自ら進んで認め、秘密を守ると約束した。

亡くなった真島の親友であった田口修二は、彼の死を目撃し、隠蔽に気付いた。1989年2月、オウムに幻滅した田口は、脱退を決意した。麻原は、田口が友人の死を警察に知らせることを恐れ、田口をロープで縛って共同体内のコンテナに閉じ込め、男性幹部たち（村井、岡崎、新実智光、早川、大内利裕）を呼び出して、最善の対処方法を相談した。麻原は彼らを派遣し、田口がまだオウムを脱退するつもりかどうかを確認させた。彼らはその指示に従い、田口はまだ脱退するつもりであることを麻原に知らせた。麻原は田口を殺すよう指示し

主なオウム真理教幹部の経歴

オウムに加わった信者の多くは、麻原彰晃がレクチャーを行った大学から集まった者たちであった。生物・化学プログラムに深く関わった6人の幹部たちの経歴を簡単に述べることで、このプログラムの理解と、オウムの性質の理解に役立つだろう。²⁴6人は、オウム真理教に参加したおよその順序に掲載されている。この幹部たちが集まって、オウムの科学関係リーダーの中核グループを構成した。



村井秀夫

に興味を失い、ヨガと超能力に関するオウムの出版物を読んでその内容に惹き付けられた。村井は結婚した。新婚旅行に妻を連れて行ったのは、定番のハワイではなくネパールであった。1987年、帰国後に村井は会社を辞め、出家僧としてオウムに入信した。²

村井秀夫は1958年生まれ、物理学専攻で1981年に大阪大学を卒業した。村井の同級生は彼を評して、「成績は良かったが、静かな男だった」と語っている。²⁵大学では宇宙物理学分野で卒業研究を行い、天体のX線放射を研究した。卒業後、神戸製鋼に入社し、研究開発部門に配属された。2年後、村井は仕事

にオウムのセミナーに参加した。1987年に修士号を取得した後、宇宙開発事業団（当時、NASAに相当する日本の宇宙研究機関）に入ったが、1ヶ月後に退職し、オウムの出家僧となった。上祐は厳しい修行を行うことで知られるようになり、組織のランキングを急速に上っていった。²⁶



早川紀代秀

早川紀代秀は1949年、工場労働者の父親の一人っ子として生まれた。学校では下位の者の面倒をよく見たが、思うようにならないときは暴力に訴えることがよくあった。早川は神戸大学に進み、花や野菜の栽培を学び、また航空クラブに所属し、1960年代末期には極左活動家となった。卒業後は大阪府立大学大学院で農芸工学（緑地計画）を学んだ。大手の土木建設会社に入社し、ゴルフコースや住宅地の開発を担当した。SFや、超能力に関する本を好み、常に愛読していた。5年後、早川は大阪の設計コンサルティング会社に転職し、2歳年下の女性と結婚した（子供はいない）。1986年、松本の本を読んでオウムに入信し、1987年にはオウムの大阪支部を設立した。この頃、東京の有名企業から引き抜きがあったが、大阪支部の仕事を継続するためにこれを断っている。早川は、教団が設立された当時、最初の出家僧の1人となり、教団の購入代理人となった。²⁷

にオウムのセミナーに参加した。1987年に修士号を取得した後、宇宙開発事業団（当時、NASAに相当する日本の宇宙研究機関）に入ったが、1ヶ月後に退職し、オウムの出家僧となった。上祐は厳しい修行を行うことで知られるようになり、組織のランキングを急速に上っていった。²⁶



上祐史浩

的に激することがあった。早稲田大学では電子通信を専攻し、英語サークルクラブに属し、ディベートで活躍した。早稲田大学で電気通信学を専攻する大学院生のときは、『トワイライトゾーン』の愛読者であり、1986年夏

上祐史浩は1962年福岡生まれで、東京のマンションに家族と共に住んでいた。父親は貿易会社を立ち上げたが、上祐が小学生のときに事業に失敗し、失踪した。上祐はクラスで常に成績トップであった。10代の頃は漫画と野球が好きで、UFOや超能力に魅了されていた。冗談を言うのが好きだったが、時々暴力的に激することがあった。早稲田大学では電子通信を専攻し、英語サークルクラブに属し、ディベートで活躍した。早稲田大学で電気通信学を専攻する大学院生のときは、『トワイライトゾーン』の愛読者であり、1986年夏



遠藤誠一

遠藤誠一は1961年生まれで、帯広畜産大学に進学。卒業後は京都大学大学院医学研究科の大学院生となり、ウイルス研究センターでAIDS関連の遺伝子研究に取り組んでいた。1987年にオウムに入信し、1988年には出家僧となり、後にオウムの生物兵器プログラムを率いた。²⁸



中川智正

中川智正は1962年に岡山県に生まれ、1988年5月、25歳で京都府立医科大学を卒業した。³⁰中川は、トレーニングなしで意識変容状態に達することができると信じ、この経験に混乱した。そして、オウムを知ることによって理解しようとした。中川がオウムに入信したのは1988年2月である。意識変容状態に達することが

できる感受能力から、麻原は中川に注目するようになった。中川は、大学卒業後すぐに研修医となったが、1年後の1989年8月31日に出家し、麻原の主治医となった。中川の医師としての役割、基本的な科学知識、そして個人的な関係により、遠藤、村井、土谷正実の生物・科学兵器開発に関して、断続的な洞察が記述されている。³¹



土谷正実

土谷正実は1965年生まれ。子供の頃は内向的で、人付き合いが少なく、説明できないようなデジャ・ヴ感覚を有していた。その感覚について教師に尋ねたが、満足のいく説明は得られなかったと感じた。また、宗教的な感覚に合理的な説明をつけたいと考え、ヨガを習い始めた。ヒマラヤに行って宗教について

もっと学びたいと思ったが、非現実的だと思い、代わりに大学へ進学した。1986年夏、大学3年の時に、ガールフレンドと別れた。土谷は自ら、自分の肩から腰まで傷つけ、これにより心の痛みが消えたのを感じた。彼は最初、肉体的にひどい痛みを感じたけれども、それも消え去った。彼はこの経験についても、合理的な説明を付けようとした。1989年4月23日、友人に連れられてオウム真理教の道場（瞑想の場）に行ったのが、彼の最初のセッションである。ヨガの姿勢をとり、麻原の写真を見ているときに、「幽体離脱」の経験をした。筑波大学では化学（物理化学と有機化学）専攻で修士号を取得したが、1990年6月、土谷は大学に行かなくなった。1991年7月、大学を休んでいることを土谷の両親が知り、自宅に強制的に閉じ込めた。しかしその夏の終わり、土谷は抜け出し、オウムの道場に避難した。土谷は1991年9月5日に出家し、それから1年は、修行を通じて精神を高めることに没頭した。³²

上記の幹部たちはいずれも、熱心に修行に取り組み、精神的な到達度を示す称号を麻原から授与された。麻原は、完全な悟りを開いた唯一の存在であり、弟子からは少なくとも2ランク離れていた。弟子の最高位である正大師の称号は、石井久子（麻原の愛人）、石井知子（麻原の妻）、麻原の三女、上祐、村井の5人に与えられた。そのすぐ下の位である正悟師の称号は、新実智光、飯田エリ子、早川、遠藤、土谷、そしてオウムの違法活動に関与しなかった女性2人に与えられた。³³彼らは、厳しい修行を進んで行く意思を示すことによって、麻原の信頼を得た。オウムの階層組織の頂点に立つ幹部らには最終的に大臣の称号が与えられた。これは、表1に示すように行政構造を真似たものである。

た。5人の男たちはコンテナに戻り、田口をロープで絞め殺した。その後、遺体は焼かれた。³⁴

1995年のサリン事件後、大内利裕は彼自身の裁判で、麻原は犯罪行為に必ず複数の人間を使用したと述べている。犯罪を犯す者たちが互いの行動を監視しているため、教団の明白な合意事項に対して反抗するのはためらわれた。もし何か間違ったことをしたら、誰か他の者が抗議するだろう、「ここにいる誰かが何とかしてくれるだろう」と、彼らは互いに考えていたという。³⁵ オウム信者たちはこうして、個人的な判断をするという明確な感覚がないまま、数多くの犯罪行為に関与していった。田口に対する冷酷な殺人は、明らかに、幹部たちの間の絆を強めることになった。³⁶

麻原は事件後すぐに、宗教的な正当化を与えようと試みた。1989年4月7日の訓話で、麻原は『ポア』の概念に踏み込んだ：これは、悪いカルマを積んで永遠の地獄に落ちることになる人物については、さらなる地獄に陥ることがないように、良き転生が得られるよう、そして最終的な救済が得られるようにするため、その魂を「変容」させる必要がある、というものである。この世で悪いカルマを積んでしまい危機にある人物は、次の転生を守り、これにより救済を達成するために、悟りを開いた者が殺すことは許容される、とした。³⁷

1989年4月、オウムは東京都に対し、宗教法人法に基づく法的認可を申請した。この認可が得られれば、オウムは税制上の優遇措置や、国の介入に対する法的保護など、非常に有利となる。宗教法人格を得るには、3年以上存続し、自前の施設を所有し、寛容的で合法的な形、すなわち人々が自由に入信し、自由に脱退できるような形で行動してきたことを示すことができなければならない。未成年の出家僧・出家尼の両親からの抗議により、オウムの申請は当初、却下された。これに対してオウムは、この決定を覆すため、積極的なキャンペーンを開始した。オウム信者たちは役人に詰め寄り、抗議の手紙を出し、デモを行った。行政決定を不当に遅延させたことについて、東京都知事を訴えたと脅した。

表1：オウムの省庁制

創立者	麻原彰晃
法皇内庁	中川智正
法皇官房	麻原の三女
商務省	越川真一
建設省	早川紀代秀
防衛庁	岐部哲也
文部省	杉浦茂
大蔵省	石井久子
外務省	上祐史浩
治療省	林郁夫
厚生省	遠藤誠一
自治省	新実智光
諜報省	井上嘉浩
法務省	青山吉伸
労働省	山本まゆみ
郵政省	石井知子
科学技術省	村井秀夫
車両省	野田成人
東信徒庁	飯田エリ子
新信徒庁	大内早苗
西信徒庁	都沢和子

資料：Rex A. Hudson, *The Sociology and Psychology of Terrorism: Who Becomes a Terrorist and Why?*, Federal Research Division, Library of Congress, 1999. これはD.W. Brackett, *Holy Terror: Armageddon in Tokyo* (New York: Weatherhill, 1996): 104の情報に基づく。

東京都はこれに屈し、1989年8月、オウムを宗教法人として認証した。³⁸

1989年、麻原は終末論文献の研究に戻った。彼は、ハルマゲドンが来るのを座して待ち犠牲となるより、その発生を早めようと決意した。麻原は自らを、神のメッ

選挙で国を支配することができなければ、それは神の啓示であり、破壊計画を進めよう、と麻原は理由付けをした。

セージを伝える新救世主とし、宗教組織から軍隊組織への変革を準備するよう上祐史浩に言った。³⁹しかし、1990年2月の衆議院総選挙が迫っていたことから、⁴⁰麻原は、社会に攻撃を加えることなく日本の政治を支配するチャンスがここにあると考えた。選挙で国を支配することができなければ、それは神の啓示であり、破壊計画を進めよう、と麻原は理由付けをした。⁴¹

よって1989年7月、麻原はオウムが選挙に打って出ることを発表した。「真理党」(究極の真実)が結成され、25人の候補者が東京地方選挙区に擁立された。これには麻原と、階層組織の幹部の大半が含まれていた。文字通り社会から離脱してオウムに入信した者たちの間で、ランク付けと立候補を巡ってはかなりの抵抗があった。麻原は1989年9月の教団総会で、この決定を正当化した — 残された時間は限られており、ハルマゲドンは間近に迫っている。草の根戦略ではもはや十分ではない。ハルマゲドンを回避するためには、政治的基盤と権限を広げることが必要である、と述べた。⁴²

大きな期待感とともに、選挙活動が始まった。オウム信者たちは、風船やぬいぐるみを使って、集会やパフォーマンスを行った。しかし1989年10月、日本のある大手

週刊誌がこの教団の負の側面についての連載記事(全7回)を開始した。これには信者からの搾取や家族の破壊、奇妙なイニシエーション儀式が取り上げられていた。この雑誌には、被害家族から何百本もの電話が寄せられ、この家族らは抗議グループ「オウム真理教被害者の会」を結成し、人権を専門とする坂本堤弁護士を法律代理人とした。

坂本は教団を調べ、いくつかの詐欺事件を見つけた。これには、京都大学が麻原の血液を調べたことはないという事実も含まれていた。坂本はラジオ番組でオウムを非難した。これに対してオウム信者たちは、宗教迫害だとして坂本弁護士の自宅近くでビラを配布した。しかしながら、坂本は単に、危険な修行の一部を廃止し、より伝統的な宗教行為に従うことを望んでいたようである。オウムとの合意に達することを期待し、坂本は1989年10月31日の夕方、オウムの代表者を話し合いに招いた。⁴³

この話し合いで両者は激しく対立した。坂本は最後に、この問題を公に報道するつもりだと言った。⁴⁴麻原は、村井、早川、端本悟(麻原のボディガードで武術のエキスパート)、岡崎、新実、中川智正に対し、「ポアするしかない」と言い、これに従って幹部たちは坂本殺害を計画し始めた。⁴⁵麻原の愛人である石井久子は、公式にはオウムのナンバー2であったが、オウム幹部たちは彼女を「汚れ仕事」に巻き込むことはしなかった。これはおそらく、彼女が女性であったためである。彼女に次ぐ地位の幹部は岡崎であったが、早川と村井はその地位に対して非常に挑戦的であった。⁴⁶後に報告されたあるレポートでは、計画者のうち何人かは、忠誠心を示し組織の中で出世する手段として、この計画に非常に熱心であったと示唆されている。⁴⁷

計画会議で早川はリーダー役であった。このグループは、坂本の死を自然死に見せかけるようにしようと計画した。中川は、出家してわずか3ヶ月しか経っていなかったにもかかわらず、この秘密任務に含まれていた — これはおそらく、中川が医学的トレーニングを受け

ていたためであると思われる。中川は、ボツリヌス毒素について話されているのを聞いたのはこれが最初であったと回想している。⁴⁸しかし最終的に共謀者らは、坂本の帰宅途中に待ち伏せして、塩化カリウム注射によって殺害することにした。村井が注射器を用意して中川に渡した。中川は、注射を行うことになっていた。

暗殺が予定されていた1989年11月3日は祝日であったため、坂本は自宅にいて妻と1歳の息子と過ごしていた。このため共謀者らは、11月4日未明に坂本の自宅に侵入することにした。このような荒っぽい試みで、彼らは家族3人全員を殺害することにしたのは、発見を避けるのに必要だと考えたからであった。しかしこの殺害により、自然死として隠蔽することは不可能になった。オウム信者らは被害者の遺体を回収し、別々の県に密かに埋めた。彼らが戻って麻原に報告すると、麻原は喜んだ。あの家族のために良いことをした、彼らの魂は高い世界で生まれ変わるだろう、と麻原は言い、彼らを安心させた。数日後、麻原はチームを再び部屋に呼んだ。トップの補佐官がテロに関する刑法を読み上げた。その罰則は死刑であった。坂本の名前も行為についても言及されることはなかったが、メッセージは明らかだった。

中川は、20年経った現在、この時期のことを刑務所の中で思い起こし、この殺人で彼は「神経質になり、落ち込んだ」という。⁴⁹中川の精神状態について村井が麻原に報告すると、麻原は中川を独居房に閉じ込めるよう命じた。この独居房は、身体を何とか横たえられる程度の大きさであった。⁵⁰

中川はこの独房に1ヶ月いて、麻原の訓話ビデオが毎日24時間流されていたという（ビデオ画面が図中に見える）。⁵¹中川が人間と接触できたのは、食事を運ぶ2人だけだった。拘禁の終わりには、中川は「精神的に安定」したと言う。これが「効果的な治療」であったかどうかを尋ねると、中川は「麻原への信頼が築かれました」と答えた。中川はさらに、別のオウム信者・端本悟も「気が動転」し、「ひどく落ち込んでいた」と回想している。



中川智正が閉じ込められたものと同様のタイプの独居の囚。起訴されなかったオウム真理教の中位レベル元信者が描いたもの。この元オウム信者は現在、滝本太郎弁護士が設立した組織「カナリヤの会」のメンバーである。滝本は坂本堤弁護士の殺害以来、オウム元信者の支援を行っている。

(許可を得て使用)

だが麻原は、この状況にうまく対処した。端本を腕に抱き寄せたのである。「彼はこのようにして相手に影響を及ぼす力を持っていました。端本の心をコントロールしたのです」と中川は言った。⁵²その後起こったことで、中川が心を乱されたことがあったかどうか、我々は尋ねた。他の暴力行為について中川は後悔したのだろうか？ 彼は答えた：「残念ながら、ありませんでした。」⁵³

坂本一家が蒸発したことが発見されたとき、親戚が見たところ、坂本の財布が手つかずに残っており、アパートには盗難の痕跡は見られなかった。またオウム真理教のバッジが現場に残されているのが見つかった。⁵⁴この頃、麻原は、実行犯を含む数人の幹部と共に、日本を発ってドイツ・ボンに設立していた海外オフィスを訪問していた。よって殺人から16日後に警察が捜査に訪れたとき、麻原はそこにいなかった。⁵⁵

坂本一家の殺人は、教団がこの後起こす生物・化学兵器攻撃を想起させる特徴を有していた：生物・化学・従来兵器の間を行き来するアプローチ、計画のずさんさ、結果は挙げるものの効果が粗雑であること、計画グ

ループに女性がないこと、⁵⁶概して幹部による実地の攻撃実行、実行する幹部の中に知識を持つ者がいること、参加者は道義的なためらいを、たとえあったとしても一時的にしか示していないこと、カリスマ的リーダーに対するメンバーの敏感さ、そして警察捜査が後手に回り、たやすく散漫化することである。⁵⁷

坂本一家の蒸発は、教団に対するマスコミの対立姿勢を激化させた。⁵⁸オウムバッシングが人々の娯楽になっていった。にもかかわらず麻原は、衆議院選挙での勝利を自信たっぷりに予言した。結果は惨敗であった。麻原は50万票中わずか1,783票しか獲得できず、真理党の候補者が誰も当選しなかったことでショックを受けていたように見えた。⁵⁹

真理党の短い命は、オウムにとってまったくの大災厄であった。選挙活動は非常に高くつき、約700万ドルを費やした。これが教団の財務的安定性に短期的ではあったが深刻な脅威をもたらした。岡崎（坂本一家の殺人者の1人）は150万ドルを持って逃亡した。彼は後に麻原と交渉し、沈黙を守る代わりにこの金の一部を要求した。⁶⁰共同体を出て選挙活動に参加した数多くの出家僧が、現実世界に触れた後に脱退し、以前の暮らしへと戻っていった。

選挙で拒絶されたことで、一般の人々は救済する価値がないという麻原の考えが固まった。1990年3月11日、麻原は訓話の中でこの敗北について説明し、世界征服とオウムの制圧を目的とするフリーメイソンとユダヤが関係した、闇の国際的陰謀について述べた。麻原は、例えば天災、核爆発、生物兵器攻撃などの大きな不幸がもうすぐ人々の上に降りかかると予言した。「悟りを開いていない人々」は価値がないというこの姿勢は教団内に広がり、さらなる暴力の許容を促すことになった。⁶¹

II. 組織的暴力と生物兵器プログラムの開始

ボツリヌス菌

坂本弁護士一家を殺害すべきであると麻原が決断したとき、麻原は、最も強力な毒物は何であるかを尋ねた。村井は、「ボツリヌス菌です」と答えたという。⁶²これは現在美容目的で微量を使用しているのと同じ毒素であるが、大量になると（それでもごくわずかな量である）神経系を麻痺させる。教団はボツリヌス菌を持っていなかったため、前述のように1989年11月に坂本を殺害する際には別の手段を使った。

1990年2月の選挙敗北と、破滅論アプローチへの回帰の後、麻原は早川、新実、遠藤、村井に対し、ボツリヌス毒素を産生する細菌であるボツリヌス菌 (*Clostridium botulinum*、*C. botulinum*)を入手するよう命じた。^{63、64}オウムは後に病院を開設しており、研究名目で微生物株保存期間から少量のボツリヌス菌を取得することもできたと推察される。しかしその代わりに、遠藤は1990年春、北海道の石狩川流域に行き⁶⁵土壌から細菌を採取した。⁶⁶

ボツリヌス菌を買うのではなく採取しようという方針は、自己完結であろうとする教団の他の決定とも一致している。材料やサービスを組織外から取得すればもっと効率的に達成できたであろうことについても、オウムでは信者たちが任務を内部的に何度も試みている。このアプローチは同教団の信条であると広く言われてきたが、麻原の信念を反映したものであったかもしれない。すなわち、秘密を保ちたいという欲求と、自家生産した方がより早く、より安価に取得できるという感覚である。⁶⁷遠藤が北海道近辺で何を採取したのかは不明だが、上祐は、中川と遠藤が最終的に少なくとも5菌株（変異体）のボツリヌス菌を扱っていたことを覚えている。^{68、69}

中川によれば、このグループは、2台または3台のほぼ立方体形状をした発酵槽内でこの物質の大量増殖を

試みたという。⁷⁰このスチール製の箱⁷¹はそれぞれ2メートル×2メートル×2.5メートル（すなわち10立方メートル）であり、容量いっぱいになれば10,000リットルが生産可能な容量であった。⁷²細菌を増殖させる培地ブロスから生じる泡に対応するための上部の空間をおそらく10パーセントとすれば、各発酵槽では約9,000リットルの収量が見込まれる。中川は、2台または3台の「発酵槽」が構築されていて、これらから約50バッチが製造されていたと回想している。⁷³生成された物質の正確な量の記録や記憶は見つからなかったが、単純計算でもこの量が膨大であったとの参加者の記憶は正しいことがわかる。1台の発酵槽（9,000リットル）で1回の生成サイクルで得られる収量は9メートルトンであり、50サイクルでは450メートルトンという膨大な収量になる。しかしながらこの量は、そのまま兵器物質の量とはならない。生成物の黄色い液体は主に、ボツリヌス菌が培養されている培地から成っている。教団は、発酵槽から得たブロスを濃縮または精製する作業は行わなかった。

この生成物は大量であったけれども意図した効力はなかったことが、さまざまなことからわかる。教団信者たちは、攻撃により誰も死亡しなかったことを知った。実際、ある信者が発酵槽タンクに滑って落ち、おぼれかけたが、発病の徴候は見られなかった。⁷⁴中川は、生成物質の科学的な評価を試みた。2000～3000匹のマウスを購入し、生成物質に曝露させ、およびボツリヌス毒素のマウス検定を用いて、その結果を評価したのである。⁷⁵この試験によりマウスには毒性影響はないことが明らかになったが、一部のマウスは死んだため、ある程度のあいまいさが残ったと中川は考えた。⁷⁶

我々は、オウムの失敗はおそらく、5つの要素のうちいくつか、またはすべてに起因していると考える。最初の時点で、教団は十分な濃度の活性毒素を産生できる適切なボツリヌス菌株を取得していなかった可能性がある。⁷⁷次に、オウムがボツリヌス菌が毒素を産生するのに必要な具体的な培養条件 — 例えば適切な発酵ブ

ロス組成や、嫌氣的（無酸素）環境 — を実現していなかった可能性がある。さらに、即席で作った発酵槽内で滅菌条件を確立または維持できていなかったなら、他の細菌が発酵槽に混入し、ボツリヌス菌の成長を阻止または妨害していたであろう。遠藤の下でボツリヌス菌製造を担当していた物理の専門家の広瀬健一は、細菌混入によりボツリヌス菌製造が汚染されたことを示唆している。⁷⁸この主張は、このボツリヌス菌生成物中に納豆菌（伝統的な日本食材で大豆を発酵させるのに使用する好気性細菌）を見出したという中川の回想によっても裏付けられている。⁷⁹さらに、オウムが毒素製造に成功していても、発酵後の回収作業中に消失または劣化した可能性があり、また結果として得られた調製物が、適切に保管されていなければ破壊されてしまった可能性もある。最後に、散布された毒素の濃度または量が、わかるほどの影響を達成するには単に不十分であった可能性がある。

これらの問題にもかかわらず、教団は、米海軍基地2ヶ所、成田空港、国会議事堂、皇居、およびライバル宗教団体の本部⁸⁰に散布するため、3台のトラックを調達した。⁸¹同時に麻原は、オウムの信者でない者は救われないこと、地獄に落ちる運命であることを主張した。彼はオウム信者に対し、来たる大災害から逃れ自らを救済するために、琉球諸島の石垣島で行われる3日間のセミナーに参加するように言った。これは非常に重要なセミナーであり、参加が可能なものは全員参加すべきであると言った。

ボツリヌス菌攻撃が失敗に終わったとき、オウム幹部たちは口々にこの失敗の原因を、病原体の毒性が欠如していたためであり、散布装置を阻害する問題が繰り返し起こったためであり、風向きの変化を予測できなかったためであるとした。オウムにとって幸運なことに、この攻撃は気付かれずに終わった。一方、石垣島の集會は大成功であった。セミナーには約1,000人の参加者が集まり、その多くがこの機会に出家して出家僧となった。⁸²殺人の疑いと世間の嘲りにより、活動が引き

潮のもっとも落ち込んだように見えるこんな時でさえ、信者たちがオウムに完全帰依しようとしていることは、教団を元気づけた。その結果、麻原の暴力的傾向と、本来の宗教活動の追求との間に、一種の平衡が存在していた。その時点で、彼は両方を追求していたのだ。

オウムの急速な拡大により、共同体施設がもっと必要になった。このため1990年5月、早川はダミー会社を使って波野村⁸³に14エーカーの土地を購入し、必要な許可を得ずに建設を開始した。⁸⁴新しい所有者がオウムであることを知った地域住民は激怒した。選挙活動に関する否定的な評判と、坂本事件の疑いのためである。住民たちの抗議を受けて警察は、1990年10月に3人のオウム幹部を詐欺的購入の疑いで逮捕した。⁸⁵

警察も、地域住民も、また多くのオウム信者たちも知らなかったことだが、土地と建物に対する教団の熱意は、化学兵器を製造したいという麻原の意向を反映したものだ。1990年夏までに、村井は波野施設を建設し、塩素ガス製造のための機器を仕入れていた。この逮捕によりオウムはおびえ、警察の強制捜査が迫っていると考えた。教団は施設を撤去し、化学・生物兵器開発作業の痕跡をすべて消し去った。⁸⁶

逮捕されたオウム幹部たちは約50日間収監され、この間、オウムと地元自治体との間の敵対関係は悪化した。村では共同体が電話・水道・下水を使えないようにし、地域の店は教団に食料を売るのを拒否した。オウムの子供たちは、その親たちが住民登録されていないことを口実に、入学を拒否された。この衝突と関連裁判により、幹部たちの時間が大幅に吸い取られることになった。⁸⁷大量破壊兵器の作業のほとんどが幹部自身で行われていたため、地域の衝突と裁判は、軍事プログラムを阻害するという予想外の影響をもたらした。⁸⁸しかしながら逆に、波野村および他の地域での摩擦は、敵に対する教団の姿勢や、宗教迫害だと訴える姿勢、そして教団を破壊しようとする大きな陰謀に直面しているのだという思い込みを、いっそう強めることになった。

オウムの生物・化学兵器活動の年表



オウムの生物兵器攻撃についての詳細は、添付資料Cを参照。
オウムの化学兵器攻撃についての詳細は、添付資料Dを参照。

1994年5月9日

オウムが反オウムの滝本太郎弁護士をサリンで攻撃したが、失敗。

1994年9月中頃

オウムが滝本をVX神経剤で攻撃。

1994年11月4日

オウムは第7サティアン近くのジーヴァカ棟でボツリヌス毒素を製造し、ジュースに混入して滝本に提供した。この攻撃は失敗した。

1994年12月2日

オウムは、脱退した5人の信者をかくまった83歳の水野昇をVX神経剤で攻撃し、負傷させた。

1995年1月4日

新実智光が、反オウム活動家の永岡弘行をVX神経剤で攻撃し、負傷させた。

1995年3月15日

オウムは第7サティアン近くのジーヴァカ棟でボツリヌス毒素を製造し、霞ヶ関駅で3つのスーツケースから散布した。

1995年4月30日

オウムは、地下ショッピング街のトイレでシアン化水素 (Zyklon B) 攻撃を実行した。

1995年5月5日

オウムは東京地下鉄をシアン化水素 (Zyklon B) で攻撃したが、装置内で化学物質が意図通りに混合せず、4人が負傷した。

1994

1994年6月27日

オウムは、関係する裁判の裁判官を標的とし、松本市でサリンを撒いた。裁判官は無事だったが、他の8人が死亡、200人が負傷した。

1994年9月20日

新実智光らがジャーナリストの江川紹子のアパートまで車で行き、夜に、ドアの郵便口からホスゲンガスを誘導した。

1994年11月26日

オウムは不完全なVX攻撃を実行した。

1994年12月12日

オウムは、28歳の会社員浜口忠仁を警察通報者だと疑い、VX神経剤で攻撃し、殺害した。

1995年1月末

オウムは大川隆法をVX神経剤で攻撃した。

1995

1995年3月20日

オウムはサリンを使用して、霞ヶ関の警察本部付近をカバーする東京地下鉄を攻撃した。13人が死亡し、6,000人が病院に搬送された。

1995年5月3日

オウムはシアン化水素 (Zyklon B) での攻撃を試みたが、散布装置を設置する前に中止した。

この頃、オウム内部では大きな変化が起きていた。1980年代末、麻原は石井知子（麻原の妻）、石井久子（麻原の愛人）、飯田、大内早苗といった強力な女性たちに囲まれていた。この女性たちは初期の弟子たちであり、集団として強力な影響力を行使していた。1992年までに、おそらくは単に個人的な理由から、⁸⁹このグループはトップの意思決定から次第に外れていったようである。

オウムの暴力への転換は、村井を中心とする男性幹部グループがこの女性アドバイザーたちに代わって台頭するのを助長し、また彼らの台頭によって支えられた。この男性たちの大半または全員が、子供の頃に熱烈なSFファンであり、大人になっても関心を持ち続けていたようである。このグループは、霊的な経験は科学によって検証でき、説明でき、実験でき、証明できるという考えに心を奪われていた。プロジェクトには、星間瞬間移動装置（「星のディメンション」を除去する電子装置）や「完全救済イニシエーション (PSI)」ヘッドギヤ（麻原の脳波を弟子たちに送り込み、自らの不純な脳波を置き換えるよう設計されたもの）の製作が含まれていた。⁹⁰このグループの科学に対する関心は、教団の暴力面にも適用されている。彼らは未来の破壊技術、例えば人体を微粒子化するプラズマ兵器や、標的内の全生命を破壊する、宇宙空間で太陽光を反射する何マイルもの長さの鏡、巨大なレーザーガンなど、その他想像上の破壊手段について語った。そのような兵器の多くが、米国ですでに開発されていると彼らは考えていた。

麻原は、弟子の科学者たちのポップサイエンスに対する傾倒を共有していた。彼は視覚障がい者ではあるが、テレビのアニメ番組をつけて、場面について人に説明させた。彼のアイデアの多くが、こういった番組から得られたものである。第三次世界大戦後の水中都市の計画は『未来少年コナン』から来たものであるし、コスモクリーナーは『宇宙戦艦ヤマト』から来たものであった。⁹¹フリーメイソンに関する訓話は、雑誌『ムー』から採られていた。ある者はこう証言している：「私たちは

皆、元ネタを知っていましたから、麻原の考えは馬鹿げていると思っていました。」⁹²

大量破壊兵器の選択や使用に戦略があったようには見えず、単に、これらのツールの魅力や、実現したいという試みであったようである。麻原と弟子の科学者たちの間のやりとりは、校庭で遊ぶ子供たちに比較される。建設の見通しに興奮し、自分たちのために新しいテクノロジーを使う子供たち。幹部たちはしばしば、困難に直面すると、その「おもちゃ」に飽きて、次のおもちゃに熱心にとりかかった。しかしながら、持続と改善の実例がある。これには、生物兵器の発酵槽および散布システムの設計と構築が挙げられる。堅実な言い方をすれば、オウムは、方法論的な研究開発プログラムを採用するのではなく、一貫性のない方法を選んだ。⁹³さまざまなメンバーが異なるプロジェクトに取り組んでいて、その熱意も組織のサポートも大幅に異なっていた。当然ながら幹部メンバーの方が低い位の者よりも大きな勢力を有していたので、活動に投入できるリソースとエネルギーの程度は、活動のメリットとはほとんど関連していなかった。

1992年末、麻原は軍事戦略に再び取り組むようになり、幹部役員もこれに従った。この変化について説明を求めたところ、中川は次のようにコメントしただけであった：「我々の活動はすべて、単に麻原の気分によって左右されていたのです。論理的な理由や説明は存在しません。麻原は、神の預言を聞き、命令しているのだと言うかもしれませんが。」⁹⁴上祐は、この転換の引き金となった特定の出来事を挙げることはできなかった。⁹⁵布教のための海外渡航から帰ってくると、宗教的活動に時間をかけすぎた、ヴァジラヤーナ（軍事）活動が十分ではない、と麻原から叱られたことを上祐は覚えている。別のときに、麻原は上祐に対し、彼のテレビ出演（オウムのポジティブな側面を提供するもの）は邪悪な世界への誘惑であり、救世主としての麻原の使命を達成するのを妨げている、とコメントした。彼は、世間が上祐を取り込もうとしていると考え、不満であった。⁹⁶

上祐は、1993年初め頃と思われる麻原とのミーティングで、村井、早川、遠藤、中川、野田成人⁹⁷、土谷正実もそこにいと記憶している。彼らは、野心的な兵器装備を備えたオウム軍隊を増強することについて検討し、銃や爆発物、核兵器、ミサイルシステムの研究の必要について語った。さらに夢のある提案（UFO、X線兵器、プラズマ兵器）も提案された。麻原は彼らに、心を大きく開き、創造力を羽ばたかせ、SF小説を読み、ビジョンを兵器として実現するように言った。ミーティング後、さまざまな兵器システムを研究し、さらに大規模に製造するために、いくつかのグループが結成された。⁹⁸ その他の活動の中で、早川と井上嘉浩（諜報省大臣）はウランの採鉱を狙って西オーストラリア州の土地取得を開始した。⁹⁹

1992年、遠藤をリーダーとして生物プログラムが再開した。このときは遠藤は炭疽菌（*Bacillus anthracis*, *B. anthracis*）に取り組んだ。これは炭素病を起こす病原体であり、ボツリヌス神経毒よりも兵器開発が容易な対象であった。ただし、この炭疽菌活動を説明する前に、同教団は炭疽菌の製造・散布を試みた後、1993年にボツリヌス毒素を生成する試みに戻っていることに我々が気付いたことを述べておきたい。¹⁰⁰ このグループは、中川が図解してくれたような（図1）、この目的専用に200リットルのドラム缶発酵槽を製造した。前に使用した立方体の発酵槽では除染と密閉が困難であったが、この樽型の槽は角をなくした円筒形であるため、よりすぐれたアプローチであった。

この製造プロセスから得た何トンもの生成物を使用して、¹⁰¹ オウムはボツリヌス菌でのさらなる攻撃に着手した。1993年11月と1994年秋に、オウムの敵と見なされた人物2人の暗殺が試みられたのは明らかである。1回目は散布器で、2回目はジュースに混合物を混入するという方法であった。¹⁰² 遂には1995年3月、東京の地下鉄で教団がサリンを使用し人々を死に至らせたその5日前に、教団は地下鉄霞ヶ関駅でボツリヌス菌を散布した。¹⁰³

1992～1994年に、遠藤は病原体を兵器として選んでもらえるよう、継続的に働きかけていた。大きな視点から見れば、この売り込みは、彼個人のステータスに関連があると考えられる。遠藤は生物プログラムを運営していた。化学プログラムが再び開始され、後述のように成功を収めたため、熟練した化学者である土谷は競争相手であった。よって例えば、1993年11月の池田大作暗殺未遂は明らかにサリンとボツリヌス菌の両方で開始された。今から考えればこれは冗長な試みであるが、遠藤は成果の少なくとも一部を主張するための根拠が欲しかったのである。¹⁰⁴

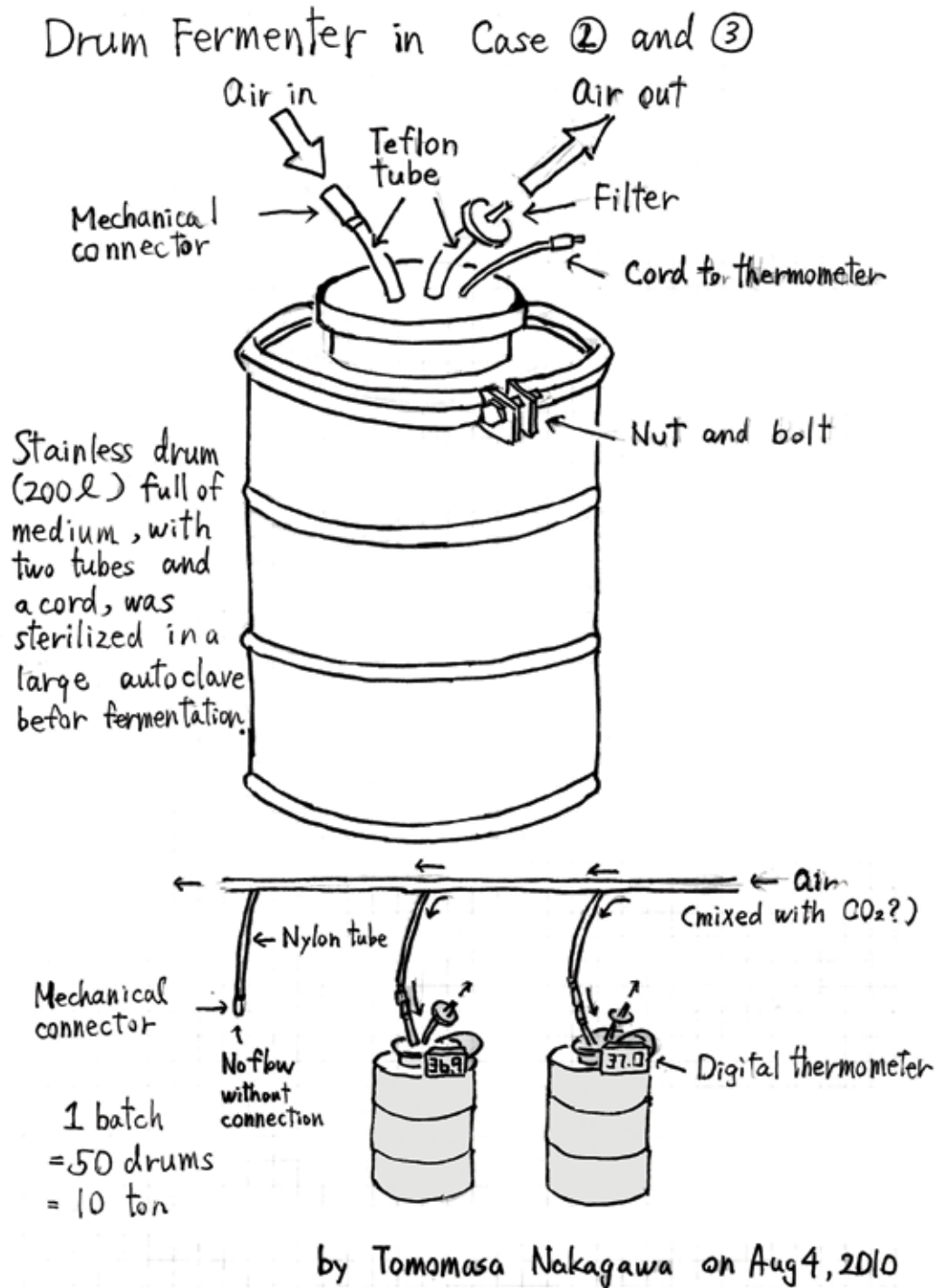
炭疽菌

遠藤の炭疽菌プログラムは、生物兵器の成功に向けて、第2の — 明らかに達成がより容易な — 可能性を開いた。¹⁰⁵ このプログラムのパターンは、ボツリヌス菌での取り組みと似ていた。ボツリヌス菌での場合と同様、遠藤は炭疽菌を微生物株保存機関に注文したくはなかった。中川は次のように報告している：「米国 [の微生物株保存機関] から炭疽菌を入手するというアイデアも検討しましたが、それだと説明義務のために遑って調べられる可能性があると思いました。」¹⁰⁶ 当初、中川によれば、遠藤はある研究所から菌株を盗もうとしたが、失敗に終わったという。¹⁰⁷ 後に遠藤は、教団外のオウム支持者で、炭疽菌へのアクセスを提供してくれる立場にある人物に頼った。¹⁰⁸ 我々の情報提供者は、それがどの誰であったのかは知らないという。

我々は、この個人とは、遠藤の獣医学部時代の友人であった可能性が高いと見ている。帯広畜産大学は、かなりの炭疽菌コレクションを有していることで知られている。¹⁰⁹ 帯広畜産大学で炭疽菌の研究に携わっている教授とのやり取りやインタビューで、これがどのようにして起こり得たかが述べられている。その牧野壮一教授は、我々のEメールでの問い合わせに次のように回答している：

図1: 中川智正による、ボツリヌス毒素製造のためにオウムが使用したドラム缶発酵槽の図

この図は、2010年8月4日付で中川智正からRichard Danzigに送られた手紙に同封されていたものである。



「炭疽菌については、状況は非常に複雑です。[オウムのサリン攻撃の] 事件前、学部生に炭疽菌の実習を行うため、私たち（大学職員など）は [Sterne] ワクチン菌株（日本では34F2）とPasteur菌株を持っていた可能性があります。現在、大学の实習で炭疽菌株を使用するのは非常に難しくなりました。おそらく、[オウムの] 信者が研究の場で何かを学ぶために入学していて、許可なしに違法にワクチン菌株を持ち出したのでしょう。」¹¹⁰

オウムの1993年炭疽菌攻撃で得られたサンプルの遺伝子分析は、遠藤が帯広畜産大学から炭疽菌を獲得したという我々の仮説を裏付けている。Paul Keimらによる2001年の記事では、このサンプルは良性のSterne菌株から得られたものであり、この菌株は主に、炭疽菌に抵抗力をつけるため動物に接種するのに使用されている、と報告している。¹¹¹2010年に我々のリクエストにより更なる分析が実施され、Keimはより具体的に情報を提供することができた：ゲノム配列は、単にSterneではなく、特定の34F2菌株に非常に類似しており、これは当時、帯広で入手可能だったものである。¹¹²我々は、この情報が単に示唆であり、決定的なものではないことをここに強調しておきたい。Sterneは、ウシや家畜のワクチン接種に世界中で最もよく使用されているワクチン菌株であり、¹¹³34F2菌株は帯広畜産大学以外にも存在する可能性がある。

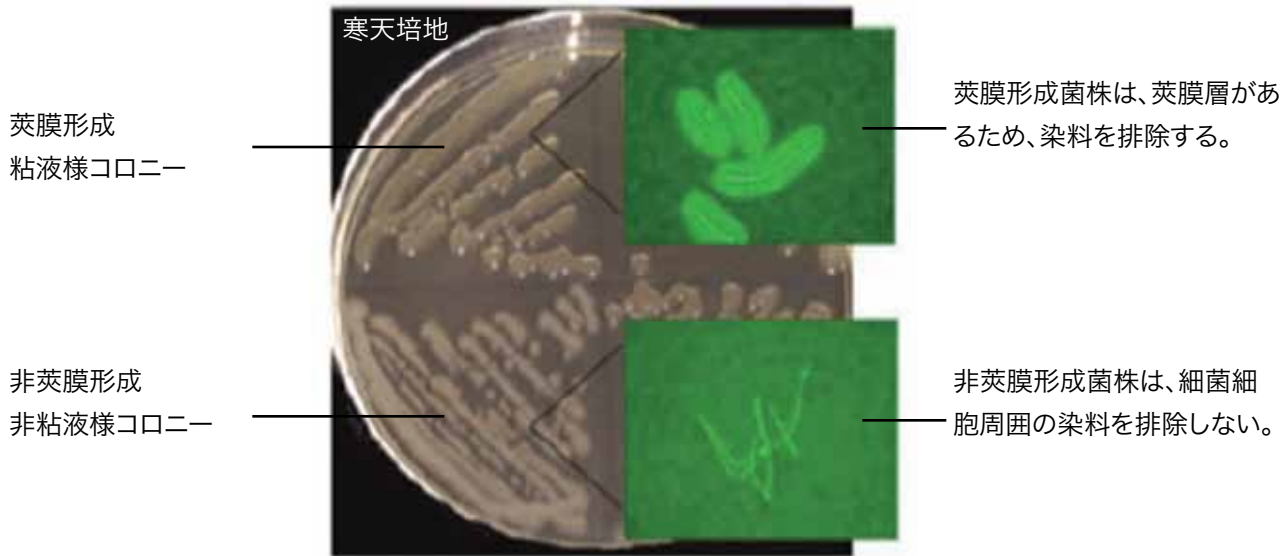
さらに興味ある問題は、なぜオウムが良性の菌株を採用したかということである。オウムは予行演習として炭疽菌散布を意図したのだという説、誰かが活動を妨害したのだという説、効力のある菌株ではなく良性の菌株を取得したときに間違いがあったのだという説、その間違いが認識されることがなかったか、または無視された、などの説がある。上祐と中川はそれぞれ異なる説明を提供している。関係者全員が、これがワクチン菌株であることを認識していたのは明らかであった。ただし、遠藤が「遺伝子工学」を用いて（遠藤の言葉として上祐が述べたもの）良性の炭疽菌を致死的な形態

に変換したのだ、と彼らは信じていた。¹¹⁴我々の情報提供者の中で、遠藤の手法を理解したと言う者はいない。遠藤はこの変換をどのように行おうとしたのか、成功の確率はどのくらいだったのか、なぜ失敗したのかについて、彼へのアクセスなしには（遠藤はインタビューの要請を断った）、我々はこれらの説明の正確さを確かめることはできない。

我々は、遠藤が追求してきたであろう道筋について仮説を立ててきたが、¹¹⁵これを裏付ける証拠は断片的であることを強調しておきたい。我々が正しくない場合は、この変換は単に、遠藤が心の中に有していたことを単に表わしているだけである可能性がある。この仮説によれば、遠藤はSterne菌株だけでなく、第2のワクチン菌株 — Pasteur菌株 — も取得していた（帯広畜産大学で取得可能であると牧野教授が述べていたように）。¹¹⁶Sterne菌株は、2つのプラスミド（pXO1、pXO2）のうちpXO1を有しているがpXO2を欠いている。効果的な毒性を有する炭疽菌を生み出すには、これらが2つとも必要となる。¹¹⁷遠藤は、第2の（Pasteur）ワクチン菌株が逆に、第2のプラスミドを保持し第1のプラスミドを取り除かれていることで、致死性を避けながら免疫を提供していることに気がついたのかもしれない。1989年のロシアの科学者による論文で、遠藤は、この2つの良性菌株を両方とも入手すれば、これらを合わせて、両方のプラスミドを含む効力の強い菌株を生成できることを知っていた可能性がある。¹¹⁸

このロシアの論文は、2つのワクチン菌株から毒性のある菌株を生成することが可能な2つの方法について記述している：1つは細胞対細胞の「交接」（接合）であり、もう1つは細菌に感染するウイルスを使って移行させること（形質導入）である。さらに1980年代末期、帯広畜産大学の研究者たちは、第2のプラスミドを、第1のプラスミドしか含んでいない菌株に移行させる、形質導入テクニックの使用を開始していた。¹¹⁹理論的には、結果として得られる完全毒性をもつ誘導菌株は、

図2: 炭疽菌の莢膜形成菌株と非莢膜形成菌株



資料: T. Koehler, "Bacillus anthracis Physiology and Genetics," Molecular Aspects of Medicine 30, 6 (2009): 386-96.

高い二酸化炭素濃度下で成長させて、寒天培地プレート上で選択し、莢膜形成表現型でスクリーニングし (図2の左側)、光学顕微鏡検査を用いたネガティブ染色によって確認される (図2の右側)。¹²⁰

上祐は、遠藤に顕微鏡を覗いてみるように言われ菌の「形状」を見たところ、それはワクチン菌株を毒性のある病原体に変換するのに成功したことを示していた、と報告している。遠藤の「形状」に関するコメント (上祐の報告による) は、pXO2プラスミドの表現型に関連する莢膜の存在を意味していた可能性がある。この状況において、第2のプラスミドは莢膜を形成し、これは染色すると光学顕微鏡下で細菌の周囲にバリアが見える。適切な寒天培地プレート条件 (高濃度CO₂ 雰囲気下) で、このバリアは上に示すように見えることがある (図2)。¹²¹

現存するオウムのサンプルのKeimによる分析の結果、噴霧された菌株は第2のプラスミドを欠いていたことが示された。従って、遠藤が追求した方法が何であれ、彼は失敗したと考えられる。この結論は、この炭疽菌製

造物でオウムは誰も殺すことができなかったという事実によっても裏付けられる。

ポツリヌス菌の失敗同様、遠藤が炭疽菌で成功しなかった理由として考えられるのはまず、彼が毒性のある菌株を製造することができなかった可能性が高いことである。なぜそうなったのかについては、別の説明もある。遠藤はおそらく適切な方法を掴んでいたが、必要な第2のワクチン菌株を手に入れられなかった。この菌株を手に入れていたとしても、莢膜遺伝子をSterneワクチン菌株に遺伝子的に移行しようとした場合、彼は多くの失敗に直面することになっただろう。牧野教授はインタビューの中で、遠藤がもし形質導入を試みていたとしても、おそらくは失敗していただろうと示唆している。¹²²

牧野教授の回想によれば、教授が莢膜研究のプログラムを最初に始めた頃は、熟練した共同研究者であっても、pXO2の遺伝子形質導入ドナーとしてPasteur菌株をうまく利用することはできなかった。プラスミド移行手法に成功するまでには、その共同研究者はパスツ

ール研究所の先端的な研究室で6ヶ月かけて、ウイルス媒介の形質導入手法の繊細な調整方法を学ばなければならなかった。その時点でさえ、形質導入は「非常に効率の悪い」方法なのだ」と牧野教授は説明した。¹²³ 毒性のpXO2プラスミドは移行させるには比較的大きなDNA断片であるため、形質導入による移行は、非常に低い頻度で起こることが見込まれ、¹²⁴ よって俗に言う「干し草の山の中から針1本を捜す」ような難しさとなる。¹²⁵ また、第2のプラスミドをSterne菌株に移行させるのに遠藤は成功したが、この第2プラスミドが大量生産の過程あるいは大量の物質保管の過程で失われた可能性もある。

中川と早川の2人がそれぞれ個別に我々に語ったところによれば、彼ら自身を含めた何人かが誤って一部を吸ってしまったのに病気にならなかったことから、遠藤の炭疽菌は効力がないのではないかと疑ったという。¹²⁶ 炭疽菌攻撃が実施されて失敗に終わったとき（特に1993年6月と7月）、他にも同様の疑いを抱いた者がいる。¹²⁷

ボツリヌス菌の場合と同様に、製造と散布の困難さは、有効な兵器を製造する問題をさらに複雑にした。ボツリヌス菌のパターンの後、教団は、製造物の効力を確認することなく、大量生産に移行した。1992年、東京・亀戸のオウム施設のプラントで、それぞれ10本のドラム缶を使った製造作業において、200リットルのドラム缶が使用された。¹²⁸ 1回の製造バッチで約1,800リットルの懸濁液が得られたと推算される。結果として得られた混合液を精製する試みは行われなかった。この懸濁液のほとんどは培地であったため、色は茶色で、明らかな悪臭を放ったため、教団は香水でこれを緩和しようとした。¹²⁹

液体の散布は困難で、悩みの種であった。教団はヨーロッパの会社から強力な噴霧器を購入しようとしたが、これにより2ヶ月の遅れが生じることがわかったため、麻原は信者に対し、自分たちで噴霧器を製造しよう命じた。他の例と同様、このことも、教団は何でもす

べてのことを自分たちで達成できるという信念を反映したものであった。しかしこの噴霧器は、中川によれば、「何度も何度も壊れた」という。例えば、御成婚パレードの攻撃の際は、「噴霧を始めようというまさにそのときに、噴霧器が壊れました。高圧（500気圧以上）のため、複数のパイプから炭疽菌で満たされた培地が漏れ出したのです。」¹³⁰ 東京の亀戸付近にある教団道場から炭疽菌物質を散布しようとしたときに、噴霧器の機械的問題が生じ、中川の印象的な言葉を使えば、「鯨の潮吹きのように吹き出した」。臭いがあまりにもひどく、近隣住民から悪臭について無数の苦情が寄せられたため、警察の取り調べを受けることになった。その結果、作業は、富士山の麓の農村地帯である上九一色村の教団施設に移動させなければならなくなった。

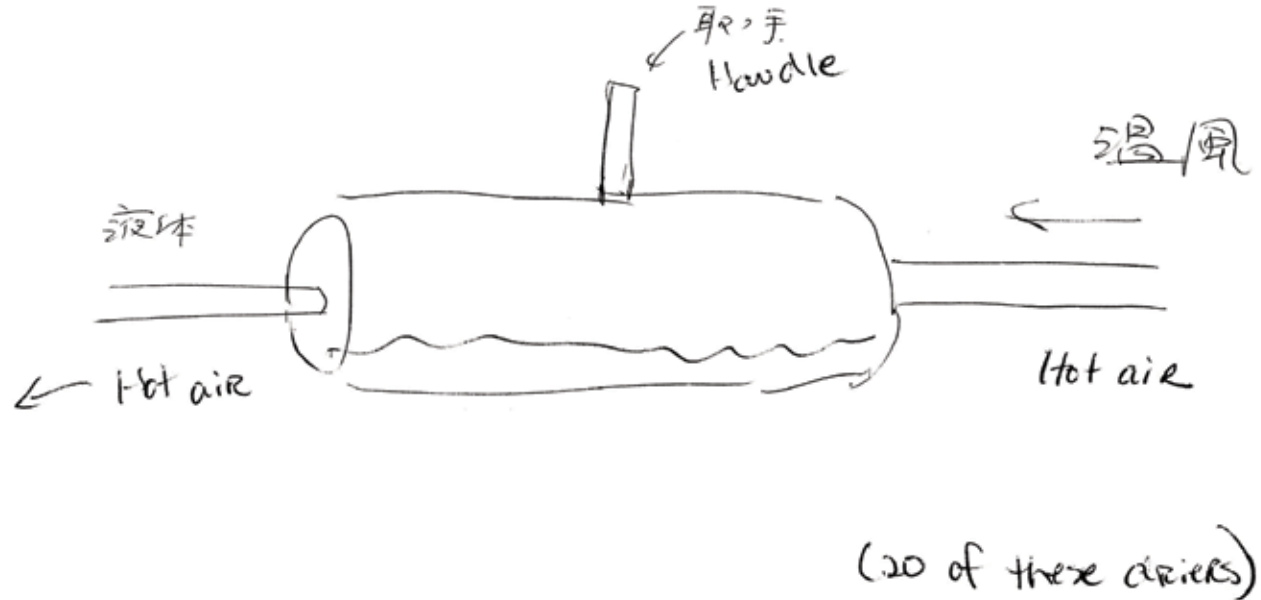
このような困難に直面したため、1993年夏に教団は別の戦略を採用した。懸濁液を乾燥させ、炭疽菌の胞子を粉末として散布できるようにしようとしたのである。我々の計算では、胞子が最適条件で培地から分離・乾燥された場合、最終的に約1.8キログラムの精製兵器物質が製造されることになる。¹³¹

このプロセスは最適条件ではなかったのは明らかである。野田は、オウム真理教が使用した乾燥工程は彼がスケッチで示してくれたような熱風ローラー乾燥機であった（図3）、と述べた。

孢子形成された培地は、乾燥ドラムの上から入れた。回転ドラムの一方の端に熱風の入口があり、もう一方の端に真空の出口があった。ハンドルを使ってドラムを手動で回し、乾燥プロセスの効率を最大にするためにドラムの傾きは調整できるようになっていた。野田は、空気の出入り部分にフィルターがあったかどうかは覚えていなかった。村井と新実が担当していたと野田は報告している。村井と新実が最終生成物（灰色の粉末）を受け取り、噴霧した。¹³² 中川の印象では、この粉末はトラックから散布され、その場所は東京の中心部であったと推測している。¹³³ これもまた、失敗に終わった。

図3: 野田成人による、炭疽菌孢子粉末製造のためにオウムが使用した初歩的な乾燥機の図

この図は、2010年3月10日のインタビュー中に野田成人が提供したものである。



ボツリヌス菌と炭疽菌の途切れることのない失敗の連続で、最終的に、生物兵器の製造は遠藤が認識していたより難しいとこのグループは納得するに至った。麻原は、生物兵器のリスクに関する米国のコメントが、テロリストの予備軍がこの手段を追求しないように意図し

たものであると考えていた。¹³⁴遠藤は、噴霧器装置が炭疽菌を殺したのだと主張し続けていた。¹³⁵しかし中川は次のように述べている:「1993年8月には麻原は次第に化学兵器の方を重要視するようになり、遠藤の生物兵器は軽んじられるようになった。」¹³⁶

III. 化学プログラムと数回にわたるサリン攻撃

土谷正実はおウム組織内で遠藤の部下であり、時折、遠藤の生物プログラムを手伝う任務に就いていた。遠藤の地位の優位性は、オウムが1994年に政府組織を真似た省庁制を設置し(表1参照)、遠藤が「厚生省大臣」となったことによってさらに強まった。¹³⁷しかしながら土谷は遠藤よりもはるかに高度な技術を持ち、化学物質についてはしばしば、村井や中川の直属として仕事を行った。

土谷は上九一色村の教団本部施設内に小さな実験室を持っていた。¹³⁸この実験室は、おそらくは気分転換や宗教儀式に用いる薬物の製造を支援する目的で、1992年11月に村井により設立されたものである。¹³⁹1993年夏までに、土谷はサリンの製造も行っていった。土谷の回想によれば、1993年6月にロシアから帰国した村井から、教団が化学攻撃の危険にさらされていると告げられたという。¹⁴⁰村井は土谷に「化学兵器が使用された場合に何が使われたかがわかるよう、分析方法を調べておくように」と依頼した。¹⁴¹この時期的一致は、ロシアが活発に行っていた化学兵器プログラムが、この兵器に対する村井の関心を引き起こした可能性を示唆している。¹⁴²

土谷は最初、どの物質を研究すべきかわからなかったと言う。彼は筑波大学の図書館を使って文献やキーワード検索を行い、オウムを攻撃するのに使用され得る化学剤を特定した。¹⁴³最初の調査が終わった土谷は、サリンが最もコスト効果の高い化学剤であろう、と村井に伝えた。そこで村井は土谷に対し、攻撃を受ける可能性に備え教団コミュニティを守るため、分析用のサリンを生成するよう指示した。土谷は、これが違法行為に関連するプロジェクトだとは思わなかったため、偽装工作をせずにオウムの公的な関連会社を通して必要な化学装置を注文したという。1993年6月には、小規模な合成化学の実験装置が設置され、それから約

1ヶ月足らずで、土谷は少量のサリン(10~20グラム)の製造に成功した。¹⁴⁴

オウムが1995年3月に東京で地下鉄サリン事件を起こした後、土谷のサリン製造方法の独自性について、広範な議論が行われた。警視庁は当初、オウムの製造プロセスは主に独自開発されたものと報告していた。地下鉄サリン事件に使用されたサリンはN,N-ジエチルアニリン(DEA)が反応促進剤として使用されており、これは前例のない方法であったからである。しかしながら実際は、後述するように、これは普通のやり方を逸脱した即興的方法であり、方法の改善ではなかった。一部の人は、土谷が、ロシアの手法から主流のプロセスを導いたのではないかと推測している。¹⁴⁵だが土谷はこれを否定しており、この推測を裏付ける証拠は見当たらない。¹⁴⁶関連手順をひとつひとつ調べた結果、オウムのサリン製造プロセスは周知のサリン製造手順を賢く取り入れただけのものであり、これはすべて、第二次世界大戦当時のドイツの有機リン系合成化学から導かれるものであると、我々は結論づける。

土谷が少量のサリン製造に成功した後、村井は土谷に対し、サリンを約70トン製造するよう指示した。¹⁴⁷土谷は、そのような大量を製造するのは気が進まないと答えたという。¹⁴⁸どう考えても、実際に行うには困難があった。土谷は研究者である。大量の化学物質を作るには、単なる実験室ではなく、製造施設の構築と運用が必要となる。¹⁴⁹オウム上層部はすぐに、上九一色村にある生物学生産施設の隣に、そのような施設を作ることにした。¹⁵⁰オウムは主な施設を「サティアン」(サンスクリット語で「真理」を意味する語に由来)と名付け、順に番号を付けていた。¹⁵¹この化学工場は第7サティアンとなった。

中川は次のように回想している：

「村井、滝沢(和義)、土谷が工場の設計を開始し、すでに建設されていた第7サティアンの建物内で、70トンのサリンを製造する予定でした。彼らは

また1993年8月に、70トンのサリンを作るための大量の化学物質購入を開始していました。』¹⁴²

必要な技術装置や大量の化学物質を購入するため、すでにオウムの名目的会社として設立されていた長谷川ケミカルの子会社として、オウムは新たにダミー会社を2社設立した(両社とも新実が運営)。¹⁵³

作業は24時間ぶっ通しで進められた。1993年9月、第7サティアンの製造施設の完成が宣言された。¹⁵⁴非常に立派なプラントであり、最終的に100人のオウム信者が採用され、例えば、気密性の保護フード内に、混合と温度制御の機能を備えた30リットルの化学反応フラスコが備えられた。¹⁵⁵このプラントには、2階分の高さの蒸留カラム、前駆体や中間体のための無数のステンレス貯蔵タンク、5つの化学反応装置、熱交換器、ポンプ、コンピュータ処理制御システムが含まれていた。右の写真を見ると、第7サティアンの規模がある程度わかる。のちに国連は、この建物と中の物品にかかった推定費用が3000万ドルと報告している。¹⁵⁶

しかしながら、この施設がサリン製造の能力を達成したことはなかった。¹⁵⁷中川は、この点に関するオウムの失敗は、このような大規模な作業でのプロジェクト管理の技能が特に村井と滝沢の2人の主要リーダーに欠けていたことに由来すると信じている。¹⁵⁸彼らは無分別にも、大量生産に適切なメソッドを導入することなく、実験室のプロセスをそのまま工場規模にしようとした、と中川は考えている。¹⁵⁹土谷は滝沢よりましであったが、彼もまた化学的知識には限界があったと強調した。土谷が実験室でサリン製造に使用した5つの工程のうち(添付資料Gに記載)、最初の3工程だけが第7サティアンで効果的に実施された。¹⁶⁰

サリンの実験室製造と散布

1993年10月、第7サティアンが稼働を始め、土谷は1キログラムのサリン製造を指示された。村井は、土谷と共に作業にあたる者として、中川、佐々木香代子(中川のガールフレンド)、村井の妻、ボディガードの計4人



1995年の地下鉄サリン事件後、上九一色村にあるオウムの第7サティアン・サリン製造施設と、日本の警察隊。

(Katsumi Kasahara /The Associated Press)

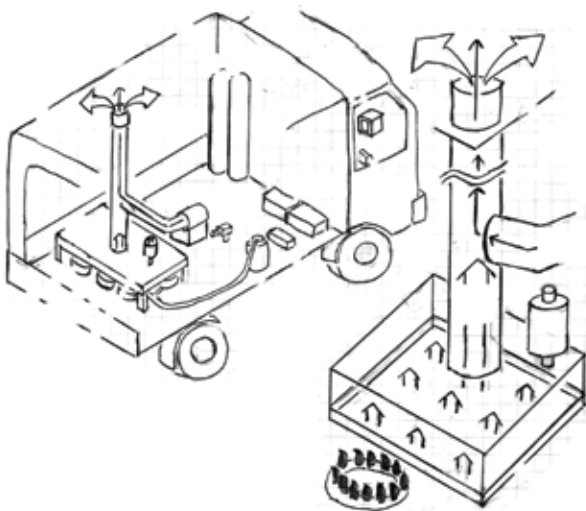
を、信頼できるインサイダーとして指定した。土谷は、このヘルパーたちが教団組織内で彼自身より高い地位にある者たちであったため、拒否することはできなかったと語っている。¹⁶¹

1993年11月中頃までに、土谷は600グラムのサリンを製造し、1993年12月には3キログラムまで蓄積され、純度は約90パーセントであった。この物質がどのように使用されるかは土谷は知らなかったと述べているが、中川は、これが創価学会(オウムの大きな宗教的競合相手)会長の池田大作に対する11月18日の襲撃事件に使用されたと述べている。¹⁶²この襲撃は効果をもたらさなかったが、それから約30日後、オウムはトラックを用いてサリンを散布したのである(図4)。この報告書の執筆者に対する手紙の中で、中川はこの後何が起こったかについて次のように述べている:

「1993年12月、村井の指示により、滝沢とその他数人の作業者がトラック([2トントラック]、布製フード付き)をサリン気化用に改造しました。これが初のサリントラックでした。気化システムは、ガスコンロの炎で直接スチール製の箱の中にあるサリンを加熱する仕組みでした。これは、時間と作業の手数を簡略化したいと考えた村井の思いつきによるものでした。滝沢は村井に対し、「このトラックは気化

図4: 中川智正による、サリン散布用にオウム真理教が作った最初のトラックの図

この図は、2010年11月25日付で中川智正からRichard Danzigに送られた手紙に同封されていたものである。要注意情報を削除するため、編集が加えられている。



中に火事になりますよ」と言いました。¹⁶³けれども村井は無視し、滝沢に対し村井のアイデアに従うよう命令しました。この作業には5〜7日ぐらいかかり、襲撃の1日か2日前に完成しました。散布中、滝沢の言ったとおり、トラックは火事になりました。運転手役の新見と気化システムの操作担当者であった村井がトラックの中にいました。彼らは襲撃を中止し、逃げ去りました。新実はひどい中毒症状を起こしていました。」¹⁶⁴

新実は、解毒剤のアトロピンおよびヨウ化プラリドキシムの注射により救命された。¹⁶⁵

この経験は、オウム内の多くの人間にサリンの威力を示し、説得力をもった。しかしながら、大量生産はまだなかなかうまくいかず、実験室製造ではミスが発生した。¹⁶⁶例えば、1994年の2月と3月に、合成プロセスの中でも難しい第5の最終工程中、中川がイソプロピルア

ルコールを入れすぎたことを土谷は報告している。¹⁶⁷これにより温度が上がりすぎ、混合液に望ましくない副生成物が生じ¹⁶⁸、サリンの純度が下がった。¹⁶⁹さらに、ガラスフラスコのコバルト色が反応混合液に溶解し、いわゆる「青いサリン」が生じた。土谷が当初製造したものより、サリンの純度は低くなっているのではないかと土谷は思った。¹⁷⁰

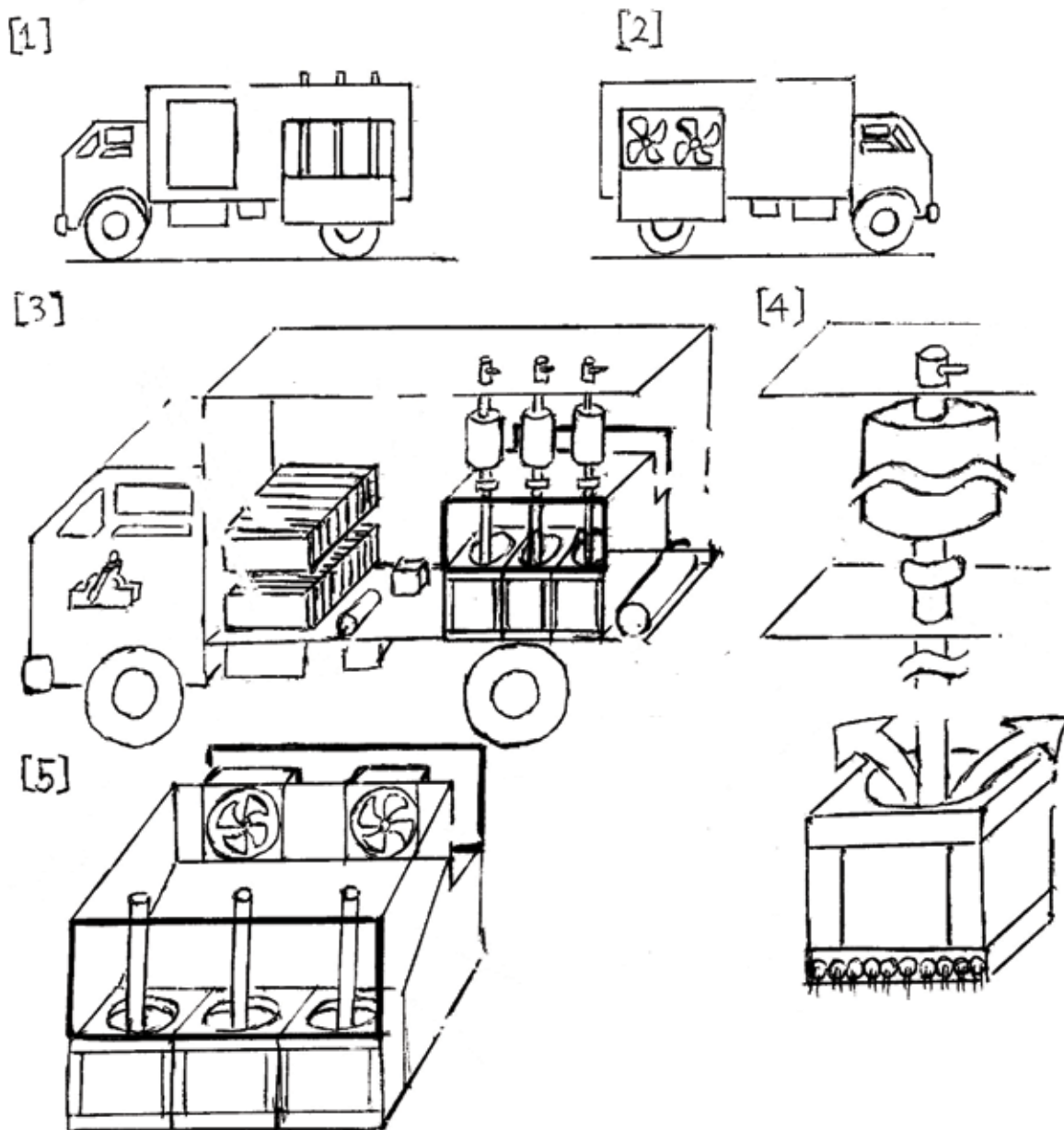
これらの作業が行われている間も、土谷は数多くの新しい研究プロジェクトを指示されており、このそれぞれが、サリンの作業と同時に実施されるものであった。1994年秋から1995年3月の地下鉄サリン事件までの間に、土谷は次のような物質を研究用の量、製造したことを記憶している：リゼルギン酸ジエチルアミド (LSD)、ペントタールナトリウム、フェンシクリジン (PCP)、メタアンフェタミン、ソマン (別の化学剤。土谷は約2〜3グラム製造した)、GF神経剤、VX神経剤 (数回製造 - 土谷は合計で約200グラム製造した)、火薬、バルビツール酸塩 (フェノバルビツール)、メスカリン、およびアンモニウムと硝酸用の触媒。¹⁷¹これらの一部は、暗殺の企てに使用された。中川は、VX神経剤¹⁷²を用いた暗殺未遂が6回、そして東京の地下鉄サリン事件後にシアン化水素を用いる試みがあったことを記憶している。¹⁷³これらの襲撃は比較的小規模であり、一貫して失敗に終わり、これらについてはほとんど情報がないため、我々は最大の事例 - たくさんの人々を殺傷する手段としてのサリン使用に焦点を合わせる。

松本サリン事件

1994年6月20日ごろ、麻原は、オウムが関係する商法上の係争事案の判決を行うことになっていた裁判官らを暗殺することを決めた。これは、この裁判官らが教団に対して望ましい判決を下さないであろうことが見込まれたからである。¹⁷⁴土谷の装置は、「有名な日本企業」(中川はその会社名を覚えていない) からレンタルした化学反応装置¹⁷⁵で補強されていた。¹⁷⁶1週間後、オウム信者らが上九一色村のKG施設で、30リットルのサリン¹⁷⁷を冷蔵配送トラックに積み込んだ。このトラ

図5: 中川智正による、サリン散布用に作られた2台目のトラックの図

この図は、2010年11月1日付で中川智正からRichard Danzigに送られた手紙に同封されていたものである。要注意情報を削除するため、編集が加えられている。



ックには、ヒーターとファンを含む気化装置が備えられていた。¹⁷⁸図5に示すように、この2台目のトラックの設計は、最初のものよりずっと洗練されたものであった。

1994年6月27日の夜、トラックが松本市に到着し、裁判官官舎から37メートル西にある駐車場に停まった。その夜遅くに、気化が開始された。サリンガスはまずバン車内に漏出してから、裁判官官舎に向かうよう誘導された。¹⁷⁹噴射は約10分間続いたが、かすかな風によりサリンの気体は近隣のアパートや住宅へと流れていた。その結果、開智ハイツ付近で8人が死亡、200人が負傷した。¹⁸⁰松本警察署はある被害者の自宅内で除草剤を見つけ、この人物に注意を集中した結果、教団を看過することになった。¹⁸¹後の分析により、この事件に使用されたサリンは、前述の青いサリンの特性を有していたことが示された。¹⁸²

1994年7月、富士山近くにある上九一色村のオウム施設（p.28の写真を参照）の近隣住民が、異臭がすると苦情を訴えた。4ヶ月後の1994年11月、上九一色村の第7サティアン・サリン製造施設での製造事故により、2回目の放出が生じた。¹⁸³これに対して警察は施設のすぐ外側の土壌からサンプルを採取し、メチルホスホン酸（MPA）およびメチルホスホン酸イソプロピル（IMPA）の存在を特定した。前者はサリン分解時に伴う化合物であり、後者はサリン製造プロセスの確定的証拠であり、かつしばしば、製造失敗を示すものと考えられる。¹⁸⁴

1995年1月1日、上九一色村でサリン化合物が見つかったというニュース記事が広く報道された。¹⁸⁵中川によれば、オウムのサリン製造はいつかはマスコミに漏れるだろうと思っていたが、そんなに早く表面化したことに驚いたという。¹⁸⁶差し迫っている警察の強制捜査で発見されるのを恐れ、教団での上位者が中川に対し、サリン（約20リットルが保管されていた）¹⁸⁷、VX液剤（約100～200ミリリットル）、ソマン、麻薬類、およびこれら物質の前駆体を含む、すべての違法化学物質を廃棄するよう命令した。遠藤は生物剤の廃棄を担当して

いた。第7サティアンの目的を隠蔽するため、村井は建物の外側にビニールシートをかけ、入口に仏像を置いた。¹⁸⁸

廃棄作業は急を要し、最初の3日間は寝ていなかったと中川は回想している。廃棄・隠蔽の作業は、2月の末までかかった。この間、土谷およびその他のオウム信者は、化学兵器に関する活動への関与を禁止された。彼らは研究文書や機器を廃棄し、隠した。早川のみが隠し場所を知っていた。¹⁸⁹

東京の地下鉄サリン事件

オウムがサリン製造に関与しているという証拠があったにもかかわらず、警察は、具体的な殺人や襲撃、誘拐に対するものでなければ、オウムを訴追することはできなかった。日本には、毒ガスの製造を禁ずる法律がないためである。しかしながら、指紋証拠により、あるオウム信者がある誘拐事件に関連していることがわかり、警察は1995年3月22日にオウム施設の強制捜査を計画していた。¹⁹⁰オウムは強制捜査が迫っていることを知り、3月18日に、東京の地下鉄襲撃の計画を練った。これは、警視庁付近を走る地下鉄で、3月20日の朝、勤務シフトが交替する午前8時30分に職員らが到着する時間を狙ったものであった。追い詰められた教団によるこの襲撃は、麻原の予言を確認し、かつ国家権力をオウムが掌握するきっかけとするため、大惨事を引き起こすことを目的としたと思われる。¹⁹¹

土谷はメスカリン製造に関与していたが、3月18日に遠藤から、再びサリン製造を開始するよう言われたという。製造を進めるため、土谷には、中川が隠していたサリン前駆体（メチルホスホン酸ジフルオリド）が与えられた。¹⁹²土谷はこの前駆体がまだ存在していたことに驚いたが、この化合物を使って、東京の地下鉄襲撃のために6～7リットルのサリン溶液（溶媒と塩基を含む）¹⁹³を製造した。¹⁹⁴

土谷は、この最後の作業を思い出し、最後の製造工程のサリン製造が通常の方法から逸脱したものだったと

報告している。土谷は、合成プロセス中に生成される酸を中和するのに適切な有機塩基がなかったため、有機塩基DEAを代わりに使ったという。

この変更により製造されたサリンは純度が低かったが、茶色の液体であるDEAにより、通常は無色であるサリンに、茶色の色がついた。これは「茶色のサリン」と呼ばれるようになった。最後の製造は遠藤の実験室で行われ、土谷はその製造量も濃度も知らなかった。¹⁹⁵以前のサリンの純度について尋ねると、土谷は600グラムの製造に参加し、その後は30キログラム製造し、ほぼ純粋であったという。遠藤は調製物の純化を行っていなかったと土谷は考えた。茶色のサリンは大きな容器に保管され、さらに小さな袋に移された。遠藤と中川、田下聖児がサリンを7つの小さな袋に入れたと土谷は言った。

警察の報告によれば、東京の地下鉄サリン事件には5人のオウム信者が関与し、各チームに1人ずつ逃亡用の運転手がつき、サリン11袋が使用された。地下鉄に乗り込む者のうち1人が3袋、残る4人が2袋ずつ所持した。襲撃の際、実行犯は8つの袋に穴を開けることに成功し、残る3袋は、警察が後に無傷で回収している。¹⁹⁶

穴の開いていない袋から得られた茶色の物質 (DEAにより着色) の化学的鑑定分析結果により、サリン (イソプロピルメチルホスホノフルオリデート) 35%、メチルホスホノフルオリデート水素10%、ジイソプロピルホスホノフルオリデート1%、メチルホスホン酸ジイソプロピル0.1%、DEA (有機塩基) 37%、ヘキサン (溶媒) 16%が特定された。¹⁹⁷まとめると、東京の地下鉄襲撃用に急場しのぎで行われたサリン合成プロセス (純度35%) によって製造された化学兵器は、松本サリン事件で使用された混合物 (純度70%) に比べ、効力が半分に過ぎなかった。¹⁹⁸

にもかかわらず、この混合物は威力を発揮した。1995年10月24日の麻原の裁判で検察側が使用した、東京

地下鉄サリン事件での当初の死傷者数は、死者11人、負傷者3,796人であり、この数は後に死者13人、負傷者6,252人に増えている。¹⁹⁹この報告における「負傷者」は、主に補償を求めた者として幅広く定義されている。身体的に重い障害を受けた負傷者はおそらく、数百人のみである。しかしこれら負傷者では、精神運動性および記憶機能の障害が、サリン曝露から7年以上にわたって継続している。²⁰⁰曝露した人々では、脳波異常が5年以上にわたって継続し、²⁰¹東京地下鉄サリン事件の被害者では長期的な脳機能不全が事件後6ヶ月～3年にわたって観察された。²⁰¹

東京地下鉄サリン事件の後、オウムはいくつかの小さな攻撃を断続的に実行したが、本質的に、この教団の生物・化学兵器プログラムは消滅した。

IV. 調査結果とその意味

本報告書は、他のグループが経験することのないような政治的・技術的状況の中で、15～20年前に大量破壊兵器を開発した、ある特異なグループについて研究したものである。さらに、これまで強調してきたように、オウムに関する我々の情報は限られており、理解も完全ではない。このような状況ではあっても、これはテロリストの生物・化学兵器開発について研究する際の、最も利用しやすくかつ有益な機会であると我々は考える。この観点から、オウムについての観察結果10項目と、本研究から推測される仮説をここに提示する。これらは他のテロリストグループに関心のある人々にも考察の対象になると思われる。

1. オウムは化学兵器開発の一連の方法を見出すのに成功したが、効果的な生物兵器の開発には成功しなかった。この事実は、多数の人々を殺傷する手段として、生物兵器の製造能力よりも化学兵器の製造能力の方が、手に入れやすいということを示唆している。

オウムでは生物プログラムよりも化学プログラムの方が大きく進んだことは、広く知られている。しかしながら、地下鉄攻撃のために急遽準備した低純度のサリンに頼らざるを得なかったという偶然があったため、教団の化学兵器製造能力は過小評価されてきた。この偶然の結果、被害者の数は減少し、オウムがどれほどのことをなし得たかについては認識が矮小化された。さらに、工場生産システムの計画にロシアの情報が役立った可能性はあるものの、教団のサリン製造方法にロシアが寄与したという証拠はみられなかった。教団の化学プログラムの大半は、独立に開発され、しかも効果的であった。オウムの活動は、テロリストグループが寛容な環境下で活動できる場合には、化学剤をいかに容易に製造できるかを示している。

オウムはなぜ、生物兵器よりも化学兵器の方で成功したのだろうか？土谷が化学者としてきわだって技能が高かった一方で、遠藤が微生物学者としてあまり能力

が低かったことを挙げる人は多い。²⁰³実際に、遠藤の受けていた教育は、オウム参加によって中断され、しかも細菌学ではなくウイルス学が専門であった。しかし彼が担当したオウムの兵器プログラムは細菌を用いたものであった。この技能の格差が、それぞれのプログラムの成否にも影響したことは間違いない。しかし、偶然というよりも、もっと普遍的な要素によって、生物よりも化学の分野でオウムにより大きな成功をもたらしたのだと我々は考える。

第1の要因として、オウムの歴史を見ると、関連する文献へのアクセスがある状態で、一般的な技能を持った化学者は化学兵器を製造することができるが、一般的な訓練を受けた生物学者は、よく知らない病原体の増殖・保存をする際により多くの困難に直面する可能性が高いことが示唆される。明示的な(書籍の)知識と暗黙の(実地の)知識とを区別することが、ここでの理解に役立つかもしれない。²⁰⁴生物兵器を開発するには、暗黙の知識がより多く必要であり、一方化学者は、関連の文献を調べれば兵器を開発することが可能になると考えられる。土谷は独力で改善や技術革新も行ったが、彼はサリン製造や数多くの危険あるいは違法な化合物の基礎について、主に科学文献を読むことによってマスターした。これとは対照的に遠藤は、毒素産生ボツリヌス菌の同定・採取・培養を行い、また十分に毒性を有する炭疽菌を生成しようとして文献による研究に頼ったが、これらの作業は明らかに、オウムで得られるよりもっと専門的なトレーニングと経験が必要であった。さらに、ある病原体から別の病原体に移行するのは、基本的にプログラムの再スタートとなる。遠藤が必要な技能を開発していたとしても、それを他の者に伝えるのは、彼(または他の誰か)にとってかなりの労力を要することになっただろう。生物学的生成物の製造は、スポーツの技能や外国語習得にも似た、現代の工芸または芸術である。文献を読むことで習得できる部分もあるが、兵器プログラムに必要な残りの部分は、この方法では迅速かつ確実に獲得することはできない。

第2の要因は、第1のものに密接に関連しているが区別できるものである。それは工場生産規模への移行はオウムの化学プログラムでは達成されなかったが、この取り組みは開始されており、生物兵器や核兵器よりも妥当な試みであったことである。これらの兵器はすべて最初に実験室での実験が必要だが、大量破壊兵器とするには、大規模生産へと移行しなければならない。²⁰⁵化学プラントに関するエンジニアリング専門知識は、オウムにおいては不十分ではあったけれども、生物発酵に関するエンジニアリング知識よりは広く普及しているものであった。

現在は、テロリストグループが大量破壊兵器 (WMD) を完成させるリスクに対して、世界中が以前よりも敏感になっているため、警察の注意を喚起せずに第7サティアンの規模のプラントが建設できる可能性は低くなっている。しかし小規模の製造であれば、過去10年間に開発された強力かつ低価格のマイクロ化学生産設備を利用することによって、十分に隠蔽や構築が可能である。²⁰⁶

化学兵器の方が容易である第3の要因は、必要な純度の化学薬品が、もっともらしい合法的な業務目的で目立たずに容易に入手可能であるということである。これとは対照的に、自然環境からボツリヌス菌を採取しようとしたオウムの試みは成功しなかった — 必要かつ効力を示す天然サンプルを見つけるのは困難である。²⁰⁷教団による病院運営は、生物試薬購入の理由付けをもたらすものとなった。テロを意図する他のグループや個人も、同じような外見を纏う可能性がある。しかし1990年代でさえ、オウムにとって、化学試薬を取得するよりも毒性の菌株を入手するほうがはるかに難しかった。また、そのような炭疽菌株を注文することによって人目をひくことは当然避けたかった。現在は、当局や警察による制約が強化されている。合成生物学やその他の開発によって生物毒合成の可能性が強まってはいるものの、種となる培養物を生成または調達するのは、化学物質を調達するよりはるかに難しいと見られる。(核物質や関連機器を取得するのは、さらに困難であろう。)

第4に、化学剤の効力と純度は1時間で検定可能であり、よって殺傷効果も容易に計算できる。生物剤の場合はこれより評価が難しい。オウムは所有する化学兵器についておおむね把握していたが、生物兵器の効力については、何が得られていて何が欠けているかを、確実または正確に知ることはついになかった。生物剤を確実に評価するには通常、広範な試験が必要であり、しばしば動物を使う。さらに、病原体は生きた微生物

これまでのところ、遠藤が十分に毒性のある炭疽菌株を有していたがその保存ができなかったのか、それとも、保存はされたけれども増殖ができなかったのか、それとも、全く何も達成できていなかったのかは、我々にもオウム真理教の幹部たちにもわかっていない。

であるため、時間が経ち異なる条件に置かれると、進化や劣化を起こす可能性が高い。保管が難しいことに加え、この要素も評価の難しさを倍加する。これまでのところ、遠藤が十分に毒性のある炭疽菌株を有していたがその保存ができなかったのか、それとも、保存はされたけれども増殖ができなかったのか、それとも、全く何も達成できていなかったのかは、我々にもオウム真理教の幹部たちにもわかっていない。

2. 効果的な散布は難しい場合がある。オウムは正確な標的攻撃には常に失敗していた。

教団は、イデオロギーや被害妄想 (そしておそらくは極度の儉約) のために、ポンプや噴霧器の自家生産を

強いられるというハンディキャップを負っていた。オウムの散布装置は頻繁に目詰まりや過熱、発火を起こし、化学・生物剤を適切に散布することができなかった。中川の印象的な言葉にあるように、炭疽菌に最初に使用したポンプは「鯨の潮吹きのように吹き出した」。より良い装置を買ったとしても、教団は別の問題に直面したであろう。エアロゾルは散布が難しかった。実行犯たちに向かって戻ってきてしまったのである。またエアロゾルが散布されても、予測の難しい風向きによって、標的を逃してしまった。解決可能な問題ではあるけれども、物質を到達させるという問題は明らかに別個の大きな課題であり、特定の個人や場所を狙うには特に様々な困難な問題が伴ってくる。

3. オウムの化学・生物プログラムでは事故が何度も起きたが、これらの兵器追求の抑止力とはならなかった。

オウムは作業員保護についてはほとんど対処しておらず、また質素な機能しか有していなかった。炭疽菌製造に直接携わる信者たちにはワクチン接種をしたが、²⁰⁸ボツリヌス毒素に対するワクチンは入手不可能だった。低レベルの炭疽菌およびボツリヌス曝露に対抗するため、呼吸装置や液体ペニシリンによってある程度の保護が行われた。同様に、化学事故に対しても呼吸装置と解毒注射薬によってある程度の保護が提供された。しかしこれらの保護は無計画に行われ、サリンの開発・製造・散布中に数々の危険な曝露が発生していたことがこれまでにわかっている。ただしこのような経験がオウムのプログラムを変えるには至らなかった。よって、他のグループでもこういったことが顕著に影響する可能性は低い。また、両者の間にリスクの差があっても、生物兵器から化学兵器へと組織が偏向する、あるいはその逆の偏向も起こらないと見られる。²⁰⁹

4. 麻原とその周囲の幹部たちが暴力に移行したとき、彼らは容易に他のリーダーたちを引き込んでいった。異を唱えた少数の者たちもうまく説得され、隔離され、

あるいは殺された。暴力がノルマになったとき、従来兵器から病原体・化学剤に移行する際に、抵抗があった証拠はない。これらは元々暗殺手段として魅力的であったが、偶発的かつ後に意図的に、彼らはこれを無差別大量攻撃の手段として使用するようになった。

オウムは仏教組織として始まり、麻原が1986年に行った訓話では、非暴力主義を断言している。他の多くのテロリストグループとは異なり、暴力的な意図を宣伝することはなく、また暴力に関与したリーダーやメンバーをスカウトすることもなかった。しかし設立から2年もたたないうちに、オウムは組織内外の異論を抑圧する手段として、拷問と殺人を用いた。教団は、麻原の妻の免職を、浄化の手段として正当化した。数ヶ月後、幹部メンバーたちは溺死事故を隠蔽する犯罪行為に協力した。

これらの行為の実行犯の中で抵抗がほとんどなかったことは、注目に値する。一部の信者（例えば麻原の近くにいた女性のほとんど）は、暴力に関係する活動から除外されていた。²¹⁰その他の者にとって、怒りにも見える暴力は宗教的文脈の中で容易に正当化され、教団信者たちは救世主である麻原に対して多大な敬意を払っていた。²¹¹暴力が行われた後しばらくは、中川をはじめ数名は悩んでいた。しかし多くの場合、隔離、プロパガンダ、睡眠の剥奪、グループの圧力により、抵抗は鎮圧された。従わなかった者は殺された。

オウムは当初、暗殺手段として化学剤と病原体に魅力を感じた。²¹²また特定の個人を狙った差別的暴力から、多数の被害者を招く無差別的暴力へと容易に移行していった。オウムが暴力の閾値を超えた後、オウム幹部たちの中に、病原体や化学剤を使用することや特定の数人をねらうのではなく無作為に多くの人々を殺すことに対して、特にためらった例は見られなかった。

暴力は幹部グループを分裂させることはなく、彼らはいっそう固く結束することになった。オウムの暴力行動は、参加者に秘密をもたらさず、社会の規範から外に踏

み出したという感覚や、相互脆弱性（誰かが離反して外部に漏らすのではないか）を共有し、捕まって責任を問われることから逃れる危険を経験させ、達成感の共有をもたらした。

幹部でないものは、明らかに関与することは少なかったが、ほぼ全員がある程度、無知なままであり、またオウムを特定の暴力行動と関連づけることはせず、さらに（あるいは）プログラムの理論的根拠を受け入れた。彼らは防御的であり、オウムが攻撃された場合 — 特に、オウム自体が開発していたような兵器によって攻撃された事態に備えていた。

5. 警察の圧力は、有効な抑止力とはならずとも、きわめて破壊的であり得る。

21世紀の視点からすれば、オウムが警察からほとんど監視をうけていなかったことは驚きである。ほとんど人目をひかずに、オウムが暴力的犯行と大規模な兵器開発プログラムに成功したことは、1990年代の日本の特異性に関連していることは間違いない。²¹³テロリズムはそれほど懸念の対象ではなく、宗教組織には幅広く自由が認められ、警察は細分化され、効力を発揮しなかった。²¹⁴日本の警察は、オウムの暴力行為を示唆する数多くのヒントに対して、ことごとく受け身であった。²¹⁵最も著名なオウム批判者の遺体の横にオウムバッジが見つかった時でさえ、そして教団に批判的な裁判官の住宅近くでサリンが散布された時でさえ、警察はこのグループに対してほとんど捜査を行わなかった。おそらくはこの結果、またはおそらく、無責任さ、もしくは宗教的確信のためであろう — リスクや 処罰を受ける可能性に対する認識が、生物・化学兵器追求へのオウムの傾倒に影響したという例は見られなかった。

大量破壊兵器に関するオウムの戦略的決定は警察に対する恐れによって変わることはなかったが、それでもなお戦術的決定はかなり影響を受けていた。悪臭によって苦情が寄せられ、警察が取り調べに来たとき、生物剤散布は突然中止となり装置は解体された。敵対的

な裁判やマスコミ記事により、警察が教団建物を捜査すると感じたオウムは、化学製造設備に粗雑な偽装を行い、後に解体した。数ヶ月後、警察の強制捜査が迫ったことが、未熟なままの攻撃の引き金となった。この攻撃は、完全な準備が行われていた場合に比べれば、はるかに破壊力の低いものであった。オウムの経験は、警察の圧力が、犯行グループの大量破壊兵器追求に対して、阻止力とはならないかもしれないが、かなりの破壊力を有し得ることを示している。

6. オウムの生物・化学プログラムと攻撃における主な作業は、ほとんど幹部グループによって実施されたものであった。これにより、プログラムの秘密を守ることは容易になったが、幹部たちに活動が集中することはかなりの重荷とリスクになり、時に弱体化につながるゆがみを生じた。この経路をたどるグループは、同様の問題を抱える可能性が高い。

警察や情報機関、軍組織から隠れる必要があるため、すべてのテロ活動は秘密を守ることが基本となる。大量破壊兵器開発プログラムを進めているテロリストグループにとってはこれは特に重要である。これらのプログラムは従来の作戦よりも進行に時間がかかるからである。経験則として、従来型爆弾製造者がその兵器を作るには数日間かかり、化学者が化学兵器を作るには数週間かかり、生物学者が生物兵器を作るには数ヶ月かかり、核テロリストが核兵器を作るには数年かかると我々は考えている。²¹⁶

よって、オウムが秘密主義にとらわれていたのは驚くべきことではない。見つかるのではないかという恐れから、グループは何度も、外部からの調達よりも自分たちで構築する方法を選ぶことになった。²¹⁷その結果として行われた迂回策のせいで、例えば、病原性のない生物兵器、化学兵器製造の遅れと困難、散布の際の事故や失敗といった、顕著な失敗が起こった。

重要な作戦を実施するのに幹部を使用するというパターンは、組織を大きなリスクにさらすことになった。²¹⁸

見えにくい、おそらくさらに顕著なことがある。それは生物・化学プログラムの開発を幹部グループ内に大部分閉じ込めてしまったことで、自らチャンスを制限したことである。幹部たちは研究を行い、製造を監督した。政府や通常の商業活動で、生物・化学知識を必要とするプログラムを開始しようと思ったら、望ましい専門性を持つ人材を広く募ることができ、実際にはしばしば広告も出す。テロリストグループにはこのような活動はできない。密かに特定の分野（例えば特定の大学職員や軍組織の一部）を対象として人材を探すことはできるが、²¹⁹オウムの実例で最も強い傾向として見られるのは、信頼できる信者をリストアップし、その時点の必要を満たすのに最も適した者をその中から誰でもいいから選ぶ、という方法である。

経済学の言葉で言えば、新たなプログラムの成功は、このプログラムの需要（それをもちたいという欲求とそれに投資したいという意味）によって決まるのではなく、需要を満たす要素の供給によって決まる。オウムは豊富な資金を持ち、関連する情報へのアクセスに問題はほとんどなく、幹部が望む資材へのアクセスにも問題はほとんどなかった。しかし組織がプログラムに着手すると、信頼された信者（限られた実地的知識しか持たない）がそれを任せられ、彼らはその作業に適した能力をもたらしてくれるであろうと見なされた。一部の任務に関してこのような「同族的な」能力が不適切に割り当てられたことで、進路が変わり、無駄や遅れが生じ、失敗の確率が高まった。

よって例えば、オウムの生物プログラムは細菌を兵器として用いることによってその時点の主流の理解に合わせたが、遠藤はウイルス学者であり、細菌を扱う訓練を受けた細菌学者ではなかった。遠藤の細菌関連の技術は、実地的というよりは、概念的なものでしかなかったと見られる。この観点から、生物プログラムが何度も失敗したのは驚くべきことではない。

さらに、秘密性はこの失敗をはっきりと鋭く評価することを妨げていた。失敗はしばしばあいまいなもので、ど

のような原因にも結び付けることができる。遠藤は、欠陥が散布装置にあると主張した。他の者は、細菌自体に欠陥があると考えた。セカンドオピニオンはなかなか得ることができなかった。実際に作業に携わっていると、失敗の本質を専門家として冷静に評価したり修正する手段を考えたりすることを許さなくなる。

オウムが秘密性を必要としたことによって生じた困難は、他のテロリスト組織でも起こる可能性が高い。信頼された内部メンバーの範囲を超えることにためらうならば、テロリストの成果は、達成され得る目標よりはるかに低いものとなるであろう。ただし、テロリストグループが政府により支援されている場合は、この限りではないかもしれない。政府ももちろん、秘密性により拘束されるが、政府は通常、もっと大きな労働力を有し、外部専門家を取り込む機会にも恵まれている。よって政府とテロリストのつながりは特別な懸念事項であり、我々が見るところ、大量破壊兵器プログラムが成功する危険性を大幅に高めるものである。生物学の経験を有するメンバーを数多く擁するテロリストグループ（おそらくは、例えばエコテロリストグループに起こり得るように、生物医学に重点を置いていることによる）も、重大な懸念をもたらすであろう。

7. オウムの階層構造が、生物・化学プログラムの開始および資源調達を促進した。しかしその開発と評価を歪ませることもあった。他のテロリスト組織でも同様の結果が見込まれる。

オウムでは、その階層的特性により、大量破壊兵器プログラムを開始するのも、プログラムを推進する労働力の部署を作るのも、この活動を維持するのに必要なだけの資金を振り向けるのも、容易だった。我々の懸念は、5年でオウムが急激に軍事組織になったことである。1994年には、オウムは政府をモデルとした構造を有していた。²²⁰さらに、教団信者は麻原を救世主と見なしていた。その結果、麻原の命令は、たとえ不可解なものに思えた場合であっても、神の意志として扱われた。麻原の部下たちには厳格なランク付けがなされ、

上位の者に従わない場合には拷問を含む罰則が課された。

我々の情報提供者たちは、「ニュルンベルク抗弁」を訴える動機があった — それぞれが単に命令に従っただけだと述べればよい。しかしながら、我々の行ったインタビューは、彼らの裁判で有罪判決が下ってからかなり長い時間を経た後で行われた。彼らはたびたび、非難されるべき行為について自らの責任を率直に語った。さらに、命令に関する彼らのコメントは、他のより客観的な報告と合致している。生物・化学兵器プログラムに関する彼らの作業の大半について、主な実行者たちは単に命令されたから言われた通りに実行しただけだと、我々は考えている。

だが同時に、確立された階層構造によって、秘密を伴う歪みが拡大した。麻原が攻撃をすぐに準備するよう無謀な要求を行ったことにより、また、主な幹部たちが過大な製造目標を設定したことにより、事故と失敗が発生することとなった。遠藤は非常に高いランクであったため、失敗にもかかわらず彼のプログラムは継続された。さらに、他の組織のランク付けは（もちろん不変ではないが）、対象領域に直接関連性のある能力に関連することが多いが、テロリスト組織の規模が小さくなるほど、専門化は難しくなる。技能以外の他の要素が、権力を決める要素になった。遠藤の地位はかなりの部分、彼の宗教的および資金調達上の功績によるものであり、生物学者としての専門性は単に二次的なものであった。これとは逆に、土谷はほとんど権力を持たなかった。彼は物静かな後輩であり、単に技術スキルを提供する者と見なされていた。ランクに対する意識が、プログラムの管理に大きな影響を及ぼし、よってプログラムの成功にも大きな影響を及ぼした。

8. オウムの回顧的評価でさえも困難であり、相違や不確定要素を伴う。オウムの意図や能力を同時に評価するのははるかに困難であったであろうし、たとえ正しくできたとしても、部分的かつ暫定的に理解しただけでは、おそらく誤りにつながることになるだろ

う。同様の不確定性が、他のテロリストグループを評価する際にも共通すると考えられる。したがって、情報機関に寄せる期待と、それにいかに重きを置くかについては、適度に加減する必要がある。

この報告書はテロリストグループを評価することがきわめて困難であることを明らかにしている。我々は過去に遡って調べるという有利な立場にあり、組織内で重要な立場にあってしかも非常に協力的な情報提供者を得た。その我々であっても、困難と誤解に直面した。そのため例えばこの第2版において、オウムの化学兵器製造に対する我々の評価を変えざるを得なくなった。最善は尽くしたものの、相違や不確実性、さらなる誤解がまだ残っているのは間違いない。もちろん、諜報機関ならば、電子的情報を取得し、エージェントを潜入させ、物質のサンプルを取得し、あるいは非公開の手段をとることができる。しかし評価の問題は、単に情報源の開発だけの問題ではない — これはオウム及び同様のグループに関して、本質的な問題である。本報告書で述べられているように、オウムは、宗教と政治、思慮深さと奇怪さ、瞑想と軍事、洗練と純朴が入り交じった、エキセントリックなプログラムを生み出した。意思決定の機敏さと、彼らがとった方法の多様性・予測不能性に、我々は衝撃を受けた。長い時間、多くの場所で、さまざまな角度から見たとしても、オウムの進化とその成功および失敗を正しく予測するには、根拠が乏しすぎたであろうと思われる。

この点を鑑みれば、単一の見地から得た情報は、誤った方向に導く可能性がきわめて高い。核プログラムのみを知っている外部の評価者や内部情報提供者ならば、オウムのことを、悪意をもった存在であるけれども、ウラン採鉱計画に見られるように、奇怪ではあるが基本的に無害であると評価するだろう。同様に、化学プログラムのみを知る位置にあった観察者ならば、このグループのことを、技能を有し、工業レベルの製造能力にも対応できる強力な組織であると述べるだろう。生物プログラムだけを知る観察者ならば、この二つの中間

試行錯誤にはリスクが伴い、この実例では混乱も引き起こした。しかしオウムは大量破壊兵器に至る道を見出したし、他のテロリストたちも同じことを行う可能性が高い。

になるかもしれない — この組織は能力と意欲はあるが、これまでの経緯では成果が出ておらず、今後も同様である可能性が高い、と述べるだろう。そして、誤りのさらなる誘因となるのが、プログラムはそれぞれ、観察時点によって非常に異なって見えることである。例えば生物兵器開発は、1990年にはポツリヌス菌に組織的・重点的に取り組んだが、1991年と1992年にはそれを放棄し、1993年以降は再び、今度は炭疽菌に重点を置いて再開していた。

したがって、政府当局は情報機関に対する期待を控えめにし、テロリストグループに対する評価は、たとえ信頼できるように思われたとしても、不完全で、不確実で、一時的なものである可能性が高いということを認識すべきである。我々の分析の限界を見ることで、読者には、情報機関が直面する困難さの程度を推測していただけるのではないだろうか。

9. オウムは、数多くの奇怪な考えへの傾倒や、不適切な資源配分、無数の実務ミスがあったにもかかわらず、印象的なまでに根気強く、成功に至った。

教団の生物兵器攻撃のすべてと、化学兵器攻撃の多くは、失敗に終わった。本報告書では、達成不可能な目標、技能のミスマッチ、設計の誤り、拙速なプログラム推進、プログラムの中断、無関係な指示による動転、事故、個性の衝突、派閥間の摩擦、他のさまざまな困難に

ついて述べている。オウムは大量破壊兵器開発を複数回にわたって中断した。にもかかわらずこのプログラムに必ず舞い戻り、成功をもたらすと見込んだ戦略的な調整を根気強く追求した。よって例えば、オウムはポツリヌス菌から炭疽菌へと移行し、液体生物剤から乾燥生物剤へと移行し、生物兵器から化学兵器へと移行した。ある設計によるトラックでサリン散布に失敗したとき、このグループはもっと洗練された設計を開発した。発酵器が汚染された時は、信者らは設計をやり直し、より優れたものにした。この実例が示す限りにおいて、これは進化の物語である。テロリストには時間が — 試行錯誤に費やす時間が必要である (実地的知識の取得)。試行錯誤にはリスクが伴い、この実例では混乱も引き起こした。しかしオウムは大量破壊兵器に至る道を見出したし、他のテロリストたちも同じことを行う可能性が高い。

10. 我々はロシアンルーレットをしている。

オウムのようなグループによって我々は、ロシアンルーレットにも似た、不快なリスクに曝されている。銃の弾倉の多くは無害であるとわかっているが、いくつかの弾倉には弾が込められている。社会の「頭」に銃が突きつけられた時には、空の弾倉であっても銃の生み出す破壊力があるという誤った印象をもたらす。我々の分析は、もし、教団による1995年の東京地下鉄サリン事件の数ヶ月前に、発見を恐れてオウムが純粋なサリンを廃棄していなかったとしたら、あるいはもし低純度のサリンをもっと効果的に散布できていたら、あの攻撃はさらに致死力の高いものになっていたであろうことを示している。したがって、本報告書は、情報機関および警察機関は、エキセントリックながらも無害に見え、境界線にあるようなグループにも焦点を合わせるべきであるという見方を支持するものである。無害に見える煙は、火事の徴候かもしれない。²²¹オウムは過去の歴史である。だが将来、他のテロリストが生物・化学兵器の使用を追求する可能性があるかと我々は考え、この調査を行った。

添付資料

添付資料A： オウム信者インタビュー一覧表	45
添付資料B： オウム信者との通信一覧	46
添付資料C： 生物兵器の年表中川智正提供	47
添付資料D： オウム真理教の化学兵器および薬物製造の経緯 中川智正提供	48
添付資料E： オウムによる化学兵器攻撃中川智正提供	49
添付資料F： オーストラリアでのサリン試験？	50
添付資料G： オウムのサリン製造工程	52

DECEMBER 2012

オウム真理教:

洞察 — テロリスト達はいかにして生物・化学兵器を開発したか

SECOND EDITION



添付資料A: オウム信者インタビュー一覧表

日付	インタビュー対象	インタビュー実施者
4/21/2008	上祐史浩	Richard Danzig、小谷瑠以
4/22/2008	中川智正	Richard Danzig、小谷瑠以
4/22/2008	早川紀代秀	Richard Danzig、小谷瑠以
3/29/2010	中川智正	Lloyd Hough、小谷瑠以、Marc Sageman、結城秀美
3/29/2010	土谷正実	Lloyd Hough、小谷瑠以、Marc Sageman、結城秀美
3/30/2010	上祐史浩	Richard Danzig、Lloyd Hough、Marc Sageman、結城秀美
3/30/2010	野田成人	Lloyd Hough、Terrance Leighton、Marc Sageman、結城秀美
3/31/2010	土谷正実	Lloyd Hough、Terrance Leighton、Marc Sageman、結城秀美
3/31/2010	中川智正	Lloyd Hough、Terrance Leighton、Marc Sageman、結城秀美
4/2/2010	中川智正	Lloyd Hough、Terrance Leighton、Marc Sageman、結城秀美
4/2/2010	土谷正実	Lloyd Hough、Terrance Leighton、Marc Sageman、結城秀美
9/10/2010	中川智正	結城秀美
9/10/2010	土谷正実	結城秀美
9/15/2010	中川智正	結城秀美
9/15/2010	土谷正実	結城秀美
9/17/2010	土谷正実	結城秀美
10/12/2010	土谷正実	Richard Danzig
10/12/2010	中川智正	Richard Danzig
10/15/2010	中川智正	Richard Danzig
10/15/2010	土谷正実	Richard Danzig
1/23/2012	土谷正実	結城秀美
1/25/2012	土谷正実	結城秀美
4/30/2012	匿名のオウム信者	Richard Danzig
5/1/2012	土谷正実	Richard Danzig
5/1/2012	中川智正	Richard Danzig

*上記インタビューはすべて東京で実施された。

添付資料B: オウム信者との通信一覧

日付	差出人	受取人	トピック
4/22/2008	中川智正	Richard Danzig	生物兵器の経緯の図
3/12/2010	土谷正実	Richard Danzig	インタビュー前の文書
3/25/2010	土谷正実	Richard Danzig	インタビュー前の文書
4/9/2010	中川智正	Richard Danzig	亀戸炭疽菌事件の情報
5/25/2010	中川智正	Richard Danzig	生物兵器・化学兵器プログラムの追加詳細
6/15/2010	中川智正	Richard Danzig	生物兵器・化学兵器プログラムの追加詳細
7/14/2010	土谷正実	Richard Danzig	以前の通信を参照した手紙
8/4/2010	中川智正	Richard Danzig	生物兵器・化学兵器プログラムの追加詳細
9/28/2010	中川智正	Richard Danzig	生物兵器の経緯の図 (改訂)
9/29/2010	中川智正	結城秀美	調査チームの質問に対する回答
10/1/2010	中川智正	結城秀美	調査チームの質問に対する回答
10/4/2010	中川智正	結城秀美	調査チームの質問に対する回答
10/6/2010	中川智正	結城秀美	調査チームの質問に対する回答
10/13/2010	中川智正	Richard Danzig	第7サティアン施設の詳細
10/15/2010	土谷正実	結城秀美	調査チームの質問に対する回答
10/19/2010	土谷正実	Richard Danzig	10月のインタビューの追加情報
11/1/2010	中川智正	Richard Danzig	第2のサリントラックの詳細
11/9/2010	中川智正	Richard Danzig	以前の手紙の訂正
11/25/2010	中川智正	Richard Danzig	第1のサリントラックの詳細
1/13/2010	広瀬健一	執筆者が取得	オウムの背景
2/22/2011	中川智正	Richard Danzig	報告書の草稿に対する編集
3/30/2011	中川智正	Richard Danzig	報告書の草稿に対する編集
6/10/2011	広瀬健一	執筆者が取得	オウムのボツリヌス菌プログラムの詳細
6/30/2011	広瀬健一	執筆者が取得	オウムのボツリヌス菌プログラムの詳細
6/30/2011	中川智正	Richard Danzig	サリン製造についての追加詳細
8/15/2011	広瀬健一	結城秀美	調査チームの質問に対する回答
3/1/2012	中川智正	小谷瑠以	生物兵器・化学兵器プログラムの追加詳細
3/29/2012	中川智正	小谷瑠以	生物兵器・化学兵器プログラムの追加詳細
4/4/2012	中川智正	小谷瑠以	追加のオウム信者の名前
4/22/2012	中川智正	結城秀美	化学兵器の経緯の図
4/24/2012	中川智正	結城秀美	サリン製造についての追加詳細

添付資料C: 生物兵器の年表 中川智正提供

以前の調査で、オウムの生物兵器に関する出来事を示した図がまとめられている。²²²その図ではオウムの化学兵器攻撃は除外されているが、中川による図には、独自の資料も含まれており、生物兵器攻撃に関する中川の説明は最も信頼性の高いものだと我々は考える。中川はこの後の通信で、化学兵器攻撃の経緯の年表も提供した。それについては添付資料Eに掲載されている。

History of "B weapon" of AUM

by T. Nakagawa April 22, 2008
(revised Sep 28, 2010)

Endo became a staff(shukkeshu) of AUM with AIDS virus.(hearsay from Endo)

Nov. Endo bought a small amount of culture medium (about 20 types) from Isekyu.(The list was confiscated by Kanagawa Prefecture Police.)

Mar. Nakagawa became a staff(shukkeshu) of AUM.

Aug.31 ※ After the case, the facility marked with [red] was dismantled and [green] was abandoned without dismantlement.

(1) ~ (3): Production in plant. Nakagawa was an assistant of Endo, Murai, and Joyu(except(1))

(4) ~ (6): Production in laboratory by Endo alone. Nakagawa took part in delivery except (5). (5) is hearsay.

Bacteriologist was Endo alone in (1)-(6).

Mt.Fuji Center was in Shizuoka, Kamiku(K)1(where Saitan(S)2 was build later) and K2(where S6 was build later) were in Yamanashi.

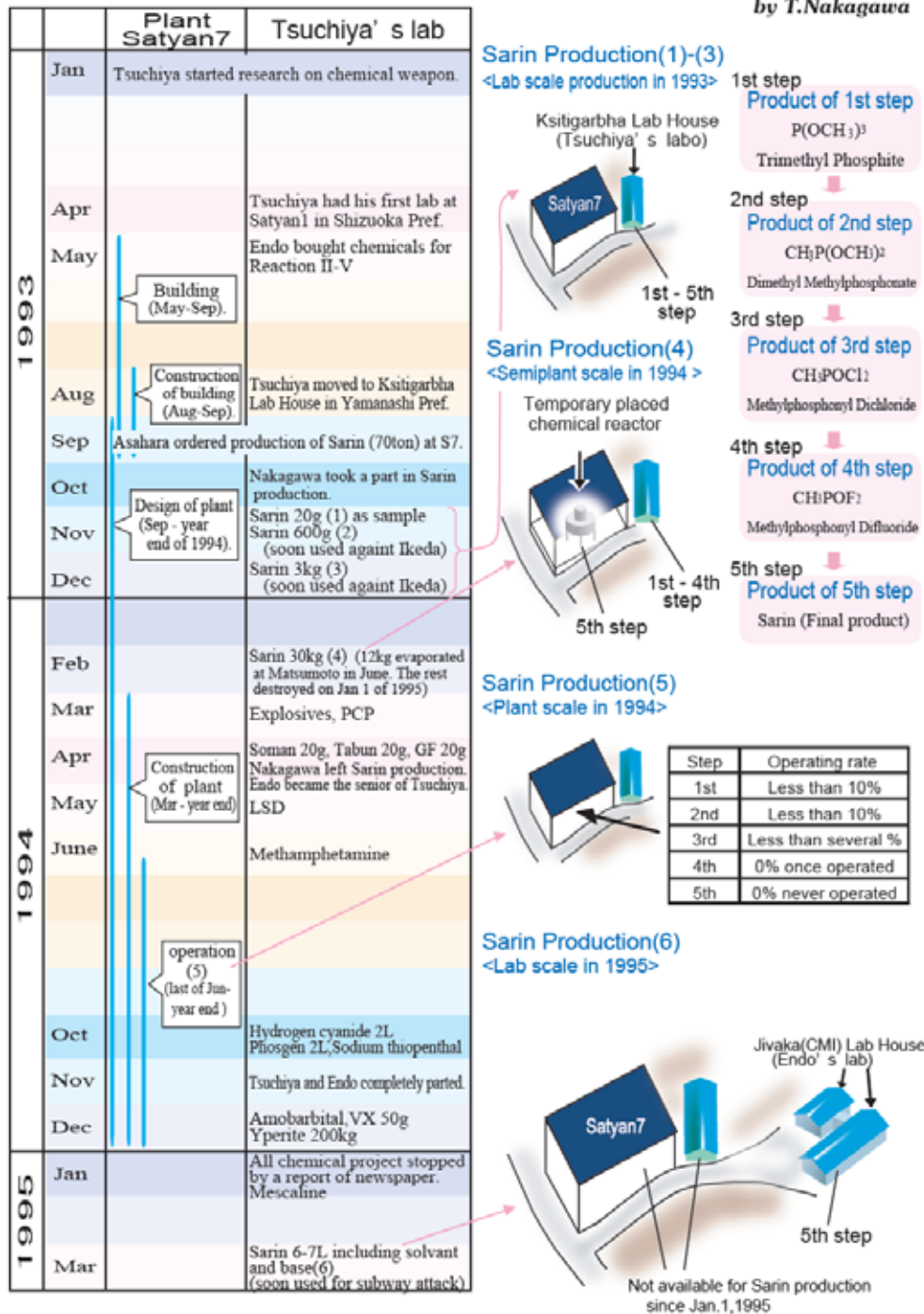
	cultivation	delivery	target	reason of failure
'90 (1) Mar.-Jul.	Labos at Mt.Fuji Center and K1. Plant at K1. C.botulinum plant: 1batch=10ton =cubed box as a fermenter (2m*2m*2.5m) About 50 batches were produced. ※ 1ton=1000kg=2204.6lb	From trucks (delivered 20 ~ 40 times?) From balloons (not carried out)	• The center of Tokyo (hearsay) • Rivers(hearsay) • All over the world	• Endo could not get pathogenic strain. • Lack of knowledge (bacteriology, plant engineering, and delivery)
'91	B.subtilis was always prominent. (microscopic examination) B.anthraxis was prominent in most of the cultures(microscopic examination) and Endo made more examination?			
'92	Labos at Mt.Fuji Center and Kameido. Plant at Kameido. B.anthraxis plant: 1batch=10ton =50drums (200l) as fermenters. 2batches were produced.	From Kameido AUM Center, Tokyo. Spraying like "whale spouting" two times. To spray one batch, at least 2 or 3 days were needed. 1st spray:about Jun.9-, 2nd spray:end of Jun.-.	The inhabitants around the Kameido Center?	• The same reason as '90 • All the inhabitants could see AUM sprayed "something" with bad smell. They protested against AUM without disease.
'93 (2) May-Jul.	Labos at Mt.Fuji Center and K2. Plant at K2.	B.anthraxis from trucks (delivered 10 ~ 20 times?)	The center of Tokyo (supposition)	The same reason as '90
(3) Jul.-Aug.	B.anthraxis plant: Same 50drum-fermenters as Kameido, several batches were produced.	C.botulinum was not delivered. (supposition)		
(4) Nov.	C.botulinum plant: an used fermenter, 1 ~ 2 batches(?)			
'94 (5) Nov.4	Labo:K2 C.botulinum or botulinus toxin	From a sprayer of agricultural chemicals on a car. One time,20l.	Daisaku Ikeda (Soka Gakkai)	
'95 (6) Mar.15	Labo: Jivaka(CMI)LaboHouse near S7. Botulinus toxin	Mixed with a glass of juice	Taro Takimoto (lawyer)	Endo failed production.
'95	Labo: Jivaka(CMI)LaboHouse near S7. Recombinat botulinus toxin	An ultrasonic humidifier in a suitcase, 3 suitcases were used.	Kasumigaseki Station	

添付資料D: オウム真理教の化学兵器および薬物製造の経緯

中川智正提供

History of C Weapon and Drug Production in AUM Shinrikyo

by T.Nakagawa



添付資料E: オウムによる化学兵器攻撃

中川智正提供

日付	攻撃
1993年11月18日	池田大作に対するサリン攻撃 (同時にボツリヌス菌も使用)
1993年12月20日頃	池田大作に対するサリン攻撃
1994年5月9日	滝本太郎に対するサリン攻撃
1994年6月27日	松本サリン攻撃
1994年9月中頃	滝本太郎に対するVX攻撃
1994年9月20日	江川紹子に対するホスゲン攻撃
1994年12月2日	水野昇に対するVX攻撃
1994年12月12日	浜口忠仁に対するVX攻撃
J1995年1月4日	永岡弘行に対するVX攻撃
1995年1月末	大川隆法に対するVX攻撃
1995年3月20日	東京の地下鉄に対するサリン攻撃
1995年4月30日~5/6月	地下ショッピング街でのシアン化水素攻撃

2011年3月30日付けの中川智正からRichard Danzigへの手紙から抜粋した情報。1995年6月の化学攻撃に関する追加情報は得られていない。

添付資料F: オーストラリアでのサリン試験?

1995年のオウムによる東京の地下鉄サリン攻撃の後、オーストラリア連邦警察 (AFP) は「[1993年に] 同教団が [ウェスタンオーストラリア州の遠隔地にある50万エーカーの] バンジャワーンステーションを使って、ヒツジに対する神経剤実験を実施し、オーストラリアに恒久的な施設を建設しようとしていたと判断した。²²³我々のインタビューの中で中川智正はこのことを、根拠のない「インターネット上のうわさ」として片付けており、²²⁴土谷正実は、このことについてオウムで耳にしたことはないと言った。AFPの結論の根拠となった一次的証拠にアクセスすることはできず、したがってこれが正確であるかどうかという問題を解決することはできない。だが、この件については簡単に検討してみる価値があると我々は考える。なぜなら、これは化学兵器の実地試験に対するオウムの活動についての問題であり、またこのことは、そのようなプログラムの物理的証拠を評価することの困難さを示すものだからである。

AFP報告書によれば、麻原彰晃と24人のオウム信者たちが1993年9月9日、東京からパースに渡航した。このグループは工具や発電機、溝掘り機、個人保護装備 (ガスマスクや呼吸器を含む) を携帯していた。税関担当者らは、彼らの荷物の中から過塩素酸や塩酸を含む無数の化学物質を見つけ出し、後者は「ハンドソープ」と記された大きなガラス瓶に入っていた。オーストラリア警察は化学物質および実験装置の入ったクレート2つを押収し、遠藤誠一と中川を、航空機に危険物を持ち込んだとして告発した。彼らにはそれぞれ、2400オーストラリアドルの罰金が科された。オウムはその後、税関担当官に没収された分を補うため、さらに大量の化学物質を入手し、チャーター便でパースからバンジャワーンステーションに飛んだ。²²⁵一行はオーストラリアに8日間滞在した。彼らは1993年10月にもオーストラリアにまた渡航しようとしたが、ビザが下りなかった。バンジャワーンステーションは1年後に売却された。

この渡航の主な目的は、ウランの探索と、現地でテストサンプルを探すことであったようである。²²⁶この時点でオウムが、サリン生成物が有効であるかどうかを知らなかった可能性があり、また、サリンを動物に対して試験する機会としてこの農場を使用した可能性がある。AFPは、死んだヒツジ29頭を見つけたこと、バンジャワーンステーションというタイトルの日本語文書を見つけ、それには死亡したヒツジや負傷したヒツジを分類するための表記が含まれていたこと、ヒツジの近くの土壌から少量のメチルホスホン酸 (MPA) が検出されたことから、この結論に達した。メチルホスホン酸はサリンの分解生成物であり、第7サティアンの外で行われた日本の警察による同様の捜査でも発見されている。²²⁷

しかしながら、動物の死体はこの環境では珍しいことではなく、これらの動物のうち不確定数が頭部外傷によって死んだものであり、AFPが問い合わせた専門家のうち何人かは (全員ではないが)、サリンが存在したと「決定づける」にはメチルホスホン酸イソプロピル (IMPA) が検出される必要がある、としている。²²⁸我々は、米国政府機関での経験が豊富なフリーの化学者であるPeter Haalandに、得られた資料の調査を依頼した。その結果、次のようなコメントを受け取った:

羊毛および死体近くの土壌中にMPA成分と一致する検体が観察されたことは明らかであるが、これがサリン由来のものであるという根拠は説得力に欠ける……

腐敗したヒツジの肉を抽出し、化学的に誘導し、GC/MS [ガスクロマトグラフィー / マススペクトル] で分析した非常に重要な対照実験については、報告がなされていない。MPA、またはこの分析によってMPAと区別することが不可能であるような化合物が、腐敗過程に微量生成されていた場合は、羊毛やヒツジの死体周囲の土壌には発見されて

も他の場所にはないはずである。提示されているデータでは、この可能性をどのように除外したのかが示されていない……

……「MPA」は、土壌の検査結果が陽性であった場所でのすべての羊毛サンプル中に検出されたが、これは、自然分解生成物が吸収された場合にもあてはまる。私には、骨を漂白する（生）化学条件ならば、微量のMPAまたはこれに混同され得る検出物を生成するのに十分であろうと思われる。²²⁹

数多くの点で、この回答は、情報機関が関わる様々な状況においては、犯罪証拠（対象の特徴を決定付ける情報、MASINTとも呼ばれる）に対する見解の相違が生じることを示している。目に見える徴候は散在することが多く、他の原因に起因するものである可能性があり、別の結論の根拠を形成するものともなり得る。あらゆる場合において、犯罪証拠は他の情報の背景に照らして解釈する必要がある。この場合、他の点では明らかに率直な情報提供者である中川と土谷のコメントがそれに相当する。副次的な証拠として、我々は、ヒツジに対する実験は動物実験を避けるというオウムのポリシーに反するものであること、オウム内でそのような試験を行ったという証拠がないことに注目する。一方、動物実験に反対するポリシーがあることから、オウム内部の誰かがオーストラリアのような遠隔地でそれを実施し、結果を他の信者に知らせまいと考えた可能性もある、と言えるかもしれない。

添付資料G: オウムのサリン製造工程

サリンはドイツの化学者によって1938年に同定された「第1世代」の神経剤である。彼らは、神経剤タブンを発見した後、毒性の有機リン系殺虫剤を調べ直していた。²³⁰その神経毒性がわかり、兵器化の候補に挙げられ、サリンと命名された。これは合成を行ったIG Farben社研究者らの名前(Schrader, Ambros, Rüdiger, van der Linde)に由来する。第二次世界大戦が終わりに近づいた頃、連合国側(米国、英国、フランス、ソ連)²³¹はドイツの神経剤研究・製造・兵器化を知った。²³²ドイツのサリン製造方法はDMHP(亜リン酸ジメチル)プロセスと呼ばれ、後発のより進んだ方法にとって代わられるまで、第二次世界大戦後に連合国側に用いられていた。5工程からなるDHMPプロセスは公開文献で広く知られており、オウムはサリン合成にこの方法を選んだ。

土谷正実が小規模のサリン合成に成功したことで、オウムは大規模製造プラント(第7サティアン)を構築するに至った。これは、70トンの神経剤を製造するよう設計されていた。²³³いくつかの情報源は、第7サティアンのサリンプラント計画が、ロシアから得たものであると述べている。杉島正秋は、あるオウム幹部が1997年の裁判で、オウムがサリンプラントの設計をロシアの情報源から入手し、1000万円をロシア安全保障会議書記Oleg Lobovに寄付したことを証言したと報告している。²³⁴米国上院行政監察小委員会に対する証言として次のように記されている:

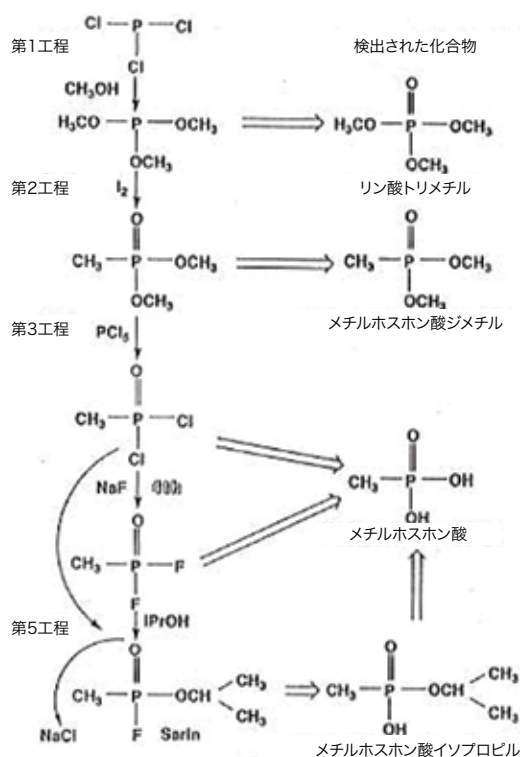
「Lobovの秘書とされるロシア人が日本にいる早川にファックスを送信し、早川は1992～95年の間のロシア訪問中にLobovを訪ねたと言われている。Lobovはロシア大使館に知らせることなく、またアドバイスを求めることもなく、自分の判断でオウム幹部に会ったと報告されている。この1992年2月の会合は、Lobovの日本訪問に先立ち、ロシア外務省や情報機関の

参加なしに合意されたものだ、と情報源は伝えている。1992年2月、Lobovは日商岩井により日本に招待され、麻原に面会した。1992年3月、エアロフロート航空機をチャーターし、麻原[彰晃]を筆頭とする300名の教団信者派遣団がロシアを訪問し、Aleksandr Ruts koy、Ruslan Khasbulatov、Lobovに面会した。ここでも、最後のいくつかの項目は、日本の公的文書を通じて確認されている項目である。」²³⁵

約100名のオウム信者が第7サティアンの建設と運営に関与した。麻原は、1日2トンのサリンを製造するよう命令した。²³⁶建設を急いだため、溶接の不備が生じ、非常に腐食性と毒性の強い中間生成物が配管から床に漏れ出した。1994年7月9日、重大な大事故が発生した。反応容器があふれ出し、有害な液体が第7サティアンの内外に放出されたのである。上祐史浩は、第7サティアンの問題を修正するため、サリン製造経験のあるロシアの化学エンジニアをリクルートしようと試みたが、失敗に終わった。²³⁷危険で制御性の悪い製造プロセスのため、このプラントの運営は1994年12月に停止した。

東京地下鉄サリン事件の後に捜査を行った警視庁は、オウムのサリン合成プロセスが5工程からなっていることを明らかにした(図1を参照)。²³⁸第1工程では、三塩化リンをメタノールと反応させて、トリメチルリン酸を生成する。第2工程では、加熱による転位反応により、トリメチルリン酸をメチルホスホン酸ジメチル(DMMP)に変換する。第3工程では、DMMPを加熱により五塩化リンと反応させて、メチルホスホニルジクロリドを生成する。第4工程では、メチルホスホニルジクロリドをフッ化ナトリウムと反応させて、メチルホスホニルジフルオリドを生成する。最終工程では、メチルホスホニルジフルオリドとメチルホスホニルジクロリドをイソプロピルアルコールと混合し、サリンが生成される。

図1: オウム真理教の化学プラントにおけるサリン製造の化学式

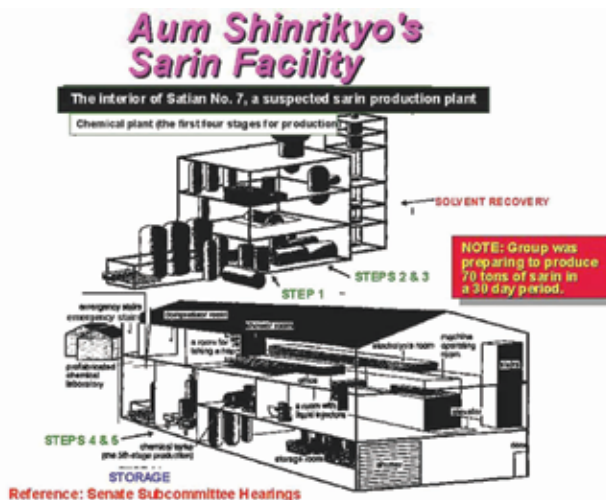


資料: Anthony T. Tu, "Toxicological and Chemical Aspects of Sarin Terrorism in Japan in 1994 and 1995," *Toxin Reviews* (formerly *Journal of Toxicology: Toxin Reviews*) 26, 3 (July 2007): 254.

実験室の各工程での化合物の純度を尋ねたところ、土谷は次のように答えた:

- 第1工程 = 90パーセント
- 第2工程 = 「ほぼ100パーセント」
- 第3工程 = 80~90パーセント
- 第4工程 = 中川の方法によれば50パーセント未満だが、土谷の方法によれば80~90パーセント
- 第5工程 = 100パーセント²³⁹

図2: オウム真理教第7サティアンサリン製造施設の図



資料: United States Senate, Permanent Subcommittee on Investigations, *Hearings on Global Proliferation of Weapons of Mass Destruction: A Case Study of the Aum Shinrikyo*, October 31, 1995 (Washington: U.S. Government Printing Office, 1996).

彼は、第4工程がもっとも難しいと説明した。土谷は、この工程を処理する良い方法を持っていたと考えている。だが、彼が10ccから10リットルの製造に移行したとき、彼はテフロン製の攪拌装置を使用するのを断念し、ステンレス鋼製の攪拌装置を使用しなければならなかった。ステンレス鋼製の攪拌装置は腐食し、サリンを汚染した。中川はこの問題を研究し、別の方法にたどり着いた。これにより生成物の純度が下がり、大規模化するのはいっそう困難だった。にもかかわらず、中川の方法が強行された。なぜなら滝沢が中川に同調したからである（「彼らは2人とも化学については何もわかっていなかった」）。²⁴⁰ 1994年4月に土谷は村井に抗議したが、彼は「ひどく叱責された」。その結果、土谷は、この階層構造の中で「自分の地位が低い」という理由で、適切でない方の方法を使用するよう強制されたのだと判断した。²⁴¹

第7サティアンの第1工程装置から得られた拭き取りサンプルで、リン酸トリメチル、n-ヘキサン、N,N-ジエチルアニリン (DEA) が検出された。第2工程装置からは、リン酸トリメチル、DMMP、ヨウ素、DEAが検出された。第3工程装置からは、メチルホスホン酸 (MPA)、DEA、オキシ塩化リン、塩化ナトリウムが検出された。第4工程装置からは、MPA、DEA、塩化ナトリウム、フッ化ナトリウムが検出された。最終工程装置からは、メチルホスホン酸イソプロピル、MPA、DEA、DMMP、塩化ナトリウムが検出された。製造プラント (図2を参照) から得られた証拠サンプルの化学分析により、合成経路に対応する環境中で安定な化合物のみが同定されたが、これらの痕跡は、オウム施設でサリンの合成計画があったことを確認するのに十分であった。

巻末注

1 “Tokyo Marks Subway Sarin Attack,” *The Japan Times*, March 21, 2010, www.japantimes.co.jp/cgi-bin/nn20100321a1.html.

2 生物・化学兵器（オウム用語ではBC）攻撃の正確な数は、「攻撃」の定義と、個々の事件の矛盾する証拠に関して、議論の分かれるところである。生物兵器攻撃の回数について最良の情報源は、2008年4月22日に同教団の医師・中川智正がRichard Danzigのために作成し、2010年9月28日に改訂した図であると我々は考える。この改訂図は、本報告書の添付資料Cとして含まれている。2年以上たつてからこの図に関して中川は、「このリストには、オウム真理教が実際に実行したすべてのBC兵器攻撃が含まれていると私は信じる。他のBC兵器攻撃を主張する [原文ママ] 資料があるかもしれないが、そのような攻撃の存在 [原文ママ] は非常に疑わしい」と記している。（中川からRichard Danzigへの手紙、2011年3月30日。）同じ手紙の中で中川は、攻撃の数の数え方について議論している：

攻撃の回数を数えるのは容易ではありません。なぜならそれは、数えるための規則と、「攻撃」の定義によるからです。例えば、1990年にはボツリヌス毒素と考えられていた物質を20〜40回ほど散布しました。これは、「ボツリヌス攻撃20〜40回」と言うこともできるし、「一連のボツリヌス攻撃」とも言えるし、「ボツリヌス毒素ではなかったのだから攻撃はなかった」とも言えます。[本文中で説明されているように、同教団が作った毒素は効果がなかった。] 別の例を挙げれば、滝本（太郎）弁護士は彼が1994年にVXで2回攻撃されたと主張しています。最初の攻撃では、私たちは滝本弁護士の車のドアにVXを散布しました。けれどもVX攻撃は失敗でした。2回目は、VXは明らかに失敗でした。液体ではなく、半分固化したゼリー状だったからです。この結果、私たちは攻撃を断念しました。よってこれは、「VX攻撃2回」と言うこともできるし、「VX攻撃1回」とも言えるし、「VXではなかったのだから攻撃はなかった」とも言えます。ですから、「1回の攻撃」の定義が必要なのです。オウムが実際にBC兵器を使用したとき、それが成功であれ失敗であれ、私はそれを攻撃と呼びます。そして、オウムが同じラボ/工場で作られた同じ兵器を用いて同じ標的に対して一連の攻撃が行われたとき、私はそれを1回の攻撃として数えます。

我々は、同じ手紙にあった中川の計算（添付資料Eに再現）およびインタビューから、上記の中川による定義を用いて、化学攻撃の数を推定した。認識されるオウムの攻撃を集計する他の有用な方法としては、Amy Smithson, “Ataxia: The Chemical and Biological Terrorist Threat and the U.S. Response” (Henry L. Stimson Center, October 9, 2000)、Tim Ballard et al., “Chronology of Aum Shinrikyo’s CBW Activities” (Center for Nonproliferation Studies, March 15, 2001), www.cns.miis.edu/reports/pdfs/aum_chrn.pdf、David E. Kaplan, “Chapter 12: Aum Shinrikyo (1995),” in Jonathan B. Tucker, ed., *Toxic Terror: Assessing Terrorist Use of Chemical and Biological Weapons* (Cambridge, MA: MIT Press, 2000) に記述されているものが挙げられる。

3 John Parachiniは次のように記している：「オウムの生物兵器研究は、公的にも、ジャーナリズム的にも、学術的にも、非常に不明瞭なままである……オウムの生物剤に対する関心、実験、散布方法に関するストーリーは、科学捜査としての証拠を欠いており、ニュース報道や裁判での証言に大きく依存している。彼らのこういった活動については、これまで行われてきた以上に、もっと徹底した調査が必要である。[化学] 剤に関するオウムの活動についてはかなりわかっているが、同教団がいかにして知的能力を開発し、化学剤使用に必要な機器・資材を集めて構築していったかを理解するのに重要なさまざまな側面については、あまり理解されていない。」(John Parachini, “Aum Shinrikyo,” in Brian Jackson et al., *Aptitude for Destruction, Vol. 2: Case*

Studies of Organizational Learning in Five Terrorist Groups (Santa Monica, CA: RAND, 2005), 19, 22.) Milton Leitenbergは、白書 “Conference on Emerging Threats Assessment” の中で、「この[オウムの] 経験から得た教訓について、より適切な公的評価を提供するにふさわしいと思われる人間は米国政府機関の中にはいない」と観察している。(Milton Leitenberg, “An Assessment of the Biological Weapons Threat to the United States” (Institute for Security Technology Studies, Dartmouth College, July 2000), www.fas.org/bwc/papers/dartmthb.htm.)

4 二次情報源の中で、同教団の活動について、David E. KaplanとAndrew Marshallというベテランレポーターたちによる最初の緊急レビューは、当然ながらマスコミ報道に大きく依存している。Robert Liftonはより思慮深いレポートを発表したが、新しい情報はほとんどなかった。Ian Readerはインタビューを行い、最も信頼できる公開情報源を提供した。Anthony T. Tuは化学攻撃について貴重な情報源であった。またJudith Millerらによる著作からも我々は学ぶところが大きかった。(David E. Kaplan and Andrew Marshall, *The Cult at the End of the World* (New York: Crown Publishing, 1996)、Robert Lifton, *Destroying the World to Save It* (New York: Owl Books, 2000)、Ian Reader, *Religious Violence in Contemporary Japan* (Honolulu: University of Hawaii Press, 2000)、Anthony T. Tu, “Toxicological and Chemical Aspects of Sarin Terrorism in Japan in 1994 and 1995,” *Toxin Reviews* (formerly *Journal of Toxicology: Toxin Reviews*) 26 no. 3 (July 2007), 231-274、Judith Miller et al., *Germs* (New York: Simon & Schuster, 2001)、Ballard, “Chronology of Aum Shinrikyo’s CBW Activities.”)

5 Marc Sagemanと小谷瑠以も、初期の調査に参加した。この調査活動には、日本のジャーナリストや政府関係者、同カルトに詳しいジャーナリストらに対するインタビューが含まれている。戦略国際問題研究所のPhilipp Bleekは、重要な調査支援と、最初の日本行きの手配を行った。彼の役割は本著作に関してはZachary M. Hosfordが引き継いでいる。

6 Seth Carusは、「大量破壊兵器」という用語に数多くの異なる定義があることについて、有用な見識を述べている。(W. Seth Carus, “Defining ‘Weapons of Mass Destruction,’” *Occasional Paper no. 4* (Center for the Study of Weapons of Mass Destruction, 2006).) この報告書では、1948年、最初に国連で提案されその後の軍縮交渉でも採用された、Carusが提唱する用語を用いる。大量破壊兵器とは、「化学、生物、放射能、核」のいずれかの手段を介して危害を与えようとする装置である。

7 執筆者らによるインタビューのメモは、まとめて清書され、わかりやすく書き直され、時にはインタビューされた本人のコメントを引用した。インタビューの詳細一覧表を添付資料Aに示す。

8 常にではないが、多くの場合は、日本語の話し手の1人が同席した。服役囚のインタビューでは、執筆者の参加は3人しか許可されなかった。

9 具体的に挙げられている参考文献に加え、この節の背景は、Reader, *Religious Violence in Contemporary Japan*, Kaplan and Marshall, *The Cult at the End of the World*, Lifton, *Destroying the World to Save It*; (日本の報道報告をOpen Source Centerが翻訳)、および我々独自のインタビューから得ている。

10 Lifton, *Destroying the World to Save It*, 17.

11 いわゆる治療薬の1つは、みかんの皮をアルコールに浸したもので、3ヶ月治療コースで何千ドルもの費用がかかった。Kaplan and Marshall, *The Cult at the End of the World*, 18.

12 Reader, *Religious Violence in Contemporary Japan*, 53、Kaplan and Marshall, *The Cult at the End of the World*, 9.

13 石井久子は石井知子と親戚関係にはない。

14 Reader, *Religious Violence in Contemporary Japan*, 99-100.

15 Kaplan and Marshall, *The Cult at the End of the World*, 11-12, Lifton, *Destroying the World to Save It*, 20; and Reader, *Religious Violence in Contemporary Japan*, 72.

16 Reader, *Religious Violence in Contemporary Japan*, 90-91.

17 Ibid., 148.

18 信者数および出家僧・出家尼の数は、Reader, *Religious Violence in Contemporary Japan*, 63, 83による。

19 Lifton, *Destroying the World to Save It*, 24.

20 村井秀夫はさらに、頭部に着用するイニシエーション用の脳波ヘルメットのようなものを発明した。これは「完全救済イニシエーション (PSI)」装置と呼ばれ、麻原彰晃の脳波記録により着用者の脳波が同調される、というものであった。

21 Reader, *Religious Violence in Contemporary Japan*, 137-140.

22 オウム上層部の意思決定を垣間見ることができるこの答弁は、早川紀代秀の法廷証言によるものである。江川紹子 “From the Other Witness Stand: Following the Aum Case – Turning Point Leading to Illegal Activities (傍聴席の向こう側から: オウム事件を追う — 違法活動へのターニングポイント),” 『週刊読売』, 1999年1月24日号, 116-117, Open Source Center, FTS 19990625000117.

23 Reader, *Religious Violence in Contemporary Japan*, 144.

24 村上春樹 (著名な日本の小説家) は、中位レベルのオウム信者に対して、インタビューを行った。村上は次のように記述している: 「インタビューで語られた内容が事実として正確かどうかを確認することは、ほとんどしなかった。僕の仕事は、ただ聞くことであった。」村上春樹 *Underground: The Tokyo Gas Attack and the Japanese Psyche* (New York: Vintage, 1997, 翻訳版 2003), 213-230, p.214から引用。

25 Lifton, *Destroying the World to Save It*, 28.

26 David E. KaplanとAndrew Marshallは、村井秀夫が高い学位を有していると記しているが、何の学位であるかは不明である。Kaplan and Marshall, *The Cult at the End of the World*, 28-29, Lifton, *Destroying the World to Save It*, 28.

27 2010年3月30日、上祐史浩インタビュー。執筆者によるインタビューの詳細リストは、添付資料A: オウム信者インタビュー一覧表を参照。

28 特別調査チーム「逮捕されたオウム幹部早川特集」、『週刊朝日』(東京)、1995年5月5日号、22-26, Open Source Center FTS19970508001885.

29 「オウム真理教リーダーたちのプロフィール」、『週刊文春』(東京)、1995年4月13日、34-38, Open Source Center, FTS19950413000009.

30 中川智正からRichard Danzigへの手紙、2011年2月22日。

31 中川智正インタビュー、2010年3月31日。2010年8月4日付けの中川からDanzigへの手紙の中で、中川は次のように記している: 「遠藤 (誠一) が彼の仕事について私に話したのは、次のような理由からです: 1. 私の宗教的地位が十分に高かったこと。2. 私は細菌学や遺伝子工学についてある程度理解できたが、他の高位のメンバーたちはそうではなかったこと。3. 私は医師として、医学的予防の見地から、彼の仕事を知る必要があったこと。4. 遠藤は、オンラインデータベース (インターネット経由ではなく、電話回線) での文献検索を私に依頼し、私はライブラリからそれを探し出したこと。5. 私はB兵器の秘密を他の者に漏らしたことはなかったこと。6. 遠藤と私はその頃、良好な関係にあったこと。」

32 土谷正実インタビュー、2010年3月29日。

33 Reader, *Religious Violence in Contemporary Japan*, 85-87、Lifton, *Destroying the World to Save It*, 35. 新聞報道から収集されたその他のランクは、裁判でのさまざまな被告人証言による。

34 この答弁は、大内利裕の裁判証言によるものである。江川紹子 “From the Other Witness Stand: Following the Aum Case – Installment 58 (傍聴席の向こう側から: オウム事件を追う — 第58回),” 『週刊読売』(東京)、1999年3月7日号、164-165, Open Source Center, FTS 19990723000713を参照。

35 江川紹子, “From the Other Witness Stand: Following the Aum Case – Installment 58 (傍聴席の向こう側から: オウム事件を追う — 第58回)”。

36 Ibid.

37 Reader, *Religious Violence in Contemporary Japan*, 145, 193-195.

38 Ibid., 146-147. 賄賂が渡されたとも噂された。

39 上祐史浩インタビュー、2010年3月30日。

40 国会とは二院制の日本の議会のことである。

41 上祐史浩インタビュー、2010年3月30日。

42 Reader, *Religious Violence in Contemporary Japan*, 148.

43 Ibid., 147-149, Kaplan and Marshall, *The Cult at the End of the World*, 37-40.

44 坂本堤は放送局TBSで番組の録画を行い、TBSは、坂本に知らせることなく、裁判を恐れて、オウム幹部にこの録画を見せた。オウム幹部が抗議したことで、TBSではこの録画の放送中止を決めた。Reader, *Religious Violence in Contemporary Japan*, 148-149.

45 江川紹子 “Following the Aum Case – A Murderer of the Sakamotos, Satoru Hashimoto, Pours Out His Regret (傍聴席の向こう側から：オウム事件を追う — 坂本弁護士一家の殺人者・端本悟、あふれ出る悔恨),” 『週刊読売』(東京)、1999年4月4日号、46-47、Open Source Center, FTS 19990726000873を参照。

46 “Killing Took Place amid Aum Power Struggle” *Mainichi Daily News* (Tokyo), September 14, 1995.

47 Reader, *Religious Violence in Contemporary Japan*, 150.

48 しかしながら、ボツリヌス菌に対する関心の徴候はあった。中川智正は我々に対し、麻原彰晃が1989年4月の四女誕生の際に初めてボツリヌス菌のことを聞いたと、麻原が1990年3月に話していたことを語った。遠藤誠一は麻原に対し、乳児ボツリヌス症の可能性があるから乳児にハチミツを与えるのは良くないと話したのだった。中川も、中学のときに一般向けの科学記事でボツリヌス菌について読んだことがあった。医学部ではボツリヌス菌についてあまり学んでいなかったと言う。また、中川が出家する前に、遠藤が研究室を案内してくれ、遠藤が細菌を培養していたこと、その大半は大腸菌であったことを回想している。中川は、嫌気性菌の培養ができるかどうかを遠藤に質問した。すると遠藤は非常にむきになり、なぜそんなことを尋ねるのかと中川に言った。このエピソードを思い出して中川は、ボツリヌス菌培養の計画を中川が想像したと遠藤が思ったのだろう、と推測した。互いがそれぞれに疑念を抱き、相手が麻原から特別の指令を受けているのではないかと思いついた。けれども彼らは、協力関係を継続した。中川は技術者ではないから、遠藤のアシスタントを務めることはなかった。医師として手伝っていた。中川智正インタビュー、2010年3月31日。

49 中川智正インタビュー、2010年10月15日。

50 Ibid. 同様の独房に教団信者が拘禁された例が、Kaplan and Marshall, *The Cult at the End of the World* に記述されている。

51 中川智正インタビュー、2010年10月15日。

52 Ibid. 同じインタビューの中で、中川は、新実智光も悩んでいるがさほどひどくはなかったと聞いた、と言った。裁判証言等では、オウム信者がオウムの活動について疑いや懸念を抱いていたことを示す証言が見られる。しかしながら、1、2の例外を除いて、行動を変えるのに十分なほどの疑いや懸念があったことを示す根拠はない。オウム幹部たちは、化学・生物兵器を使った教団に対する攻撃に対処するために化学・生物プログラムが必要である、と主張することによって、懸念を鎮めようとした。このことに関する土谷正実の回想について検討した下記参考文献140を参照。妄想によって、教団は、例えば建物のエアフィルターや水浄化システムを設置して毒物に対抗しようとするなど、防御策を講じるようになった。土谷はこれらのシステムについて記述し、彼の疑念を説明し、オウムの行動の多くが防衛のためであるという彼の信念を述べた。土谷正実、法廷陳述書第4章。

53 中川智正インタビュー、2010年10月15日。

54 中川智正はもみあっている間に自分のオウムバッジを坂本堤の自宅に落としていた。中川智正インタビュー、2010年10月15日。

55 Reader, *Religious Violence in Contemporary Japan*, 152-153、Kaplan and Marshall, *The Cult at the End of the World*, 44-45.

56 麻原彰晃の妻である石井知子も、愛人の石井久子も、兵器プログラムには関与していなかった。麻原は秘密を守ることに女性は信頼していな

かった、と上祐史浩は考えている。上祐史浩インタビュー、2010年3月30日。中川智正によれば、「彼女らは軍備には全く関係していませんでした。軍備について知ってはいましたが、関与せず、影響を与えることもありませんでした。」村井秀夫と上祐が女性とうまくやっていたかどうか尋ねると、中川はこう答えた：「あまりうまくいっていなかったのではないかと思います。心の中では彼女らは兵器プログラムが嫌いでしたから。」どうしてそうだとわかるのか尋ねると、中川は言った：「私はファミリードクターでしたから。」中川智正インタビュー、2010年10月15日。

57 Parachiniは次のように指摘している：「オウムがこれらの攻撃実行に成功し、警察の手を逃れることに成功したことで、この組織が暴力を実行しても逃れることができるという観念が強化された。」Parachini, “Aum Shinrikyo,” 15.

58 オウムに対して無数の公職選挙法違反が摘発されたことに加え、マスコミは教団の滑稽な選挙活動を指摘して楽しんでであった。オウムの候補者は、ホリーネームを使って立候補し、白い服を着ていた。支持者たちは、ヒンズーの神であるガネーシャを表わすゾウ、あるいは麻原彰晃の顔を形取った、巨大な張り子のマスクをかぶり、グルを讃える歌を歌い、宗教的メッセージに関連したダンスパフォーマンスを行い、やがて来る破滅を警告した。彼らの演説は、「破滅に関する訓話と、新たな消費税の廃止、空想的社会主義のブレンド」であった。マスコミは過去のオウムスキャンダルの暴露記事を継続し、坂本堤弁護士一家の失踪に関する疑いも持ち続けた。Kaplan and Marshall, *The Cult at the End of the World*, 47.

59 Reader, *Religious Violence in Contemporary Japan*, 153-154.

60 Kaplan and Marshall, *The Cult at the End of the World*, 47、“Ex-Cultist Pleads Guilty to a Series of Murders,” *Mainichi Daily News*, April 18, 1996.

61 最初に出版作業に携わり、後に化学プラントの建設作業者となったある中位レベルの信者は、このような態度に気付いた：「サマナたちも、外部世界を本質的に毛嫌いしていました。「悟りを開いていない者たち」というのは、普通の生活を送っている人々を指す教団の言葉です。これらの人々は地獄にまっぐらに向かっているため、サマナは彼らについて、特定の言葉を使っていました。例えば、外部の者の車にぶつかっても、気にしませんでした。彼らは真理の修行をしている者なのであり、他の者を上から見下ろしていました。こちらは人類解放のために忙しいのだから、誰かの車を凹ませたからといって、それが何だというのか？という感じでした。」Murakami, *Underground*, 278-279.

62 中川智正インタビュー、2010年3月31日。中川によれば、村井秀夫は彼に、坂本堤に毒物を投与し、その死を自然死であるように見せかける方法を調べるよう依頼したという。

63 中川智正インタビュー、2010年3月29日。

64 ボツリヌス症は自然界に起こる重篤な病気であり、この菌が密閉容器内(すなわち無気的あるいは嫌気的条件)にある時に生成される毒素によって起こる。

65 中川智正からRichard Danzigへの手紙、2011年2月22日。この手紙で中川は、2010年3月29日のインタビューで行った自身の発言を修正した。インタビューでは、遠藤誠一がボツリヌス菌サンプルを採取するため十勝川に行ったとしていた。いくつかの資料で、十勝川がこの菌採取の場所として記載されている。例えば、William J. Broad, “Sowing Death: A Special Report; How Japan Germ Terror Altered World,” *The New York Times*, May 26, 1998. Smithson, “Ataxia,” 75. 杉島正秋 “Biocrimes

in Japan (日本のバイオ犯罪)」(杉島正秋編『バイオテロの包括的研究』、朝日大学(岐阜)、2003年、p.99)が挙げられる。杉島の報告は、日本のマスコミで報道された麻原彰晃の裁判での検察側陳述書に基づくものである。中川は最初、オウムの誰かが十勝地域にも行った可能性があるとして述べていた。中川智正インタビュー、2008年4月22日。我々のインタビューで中川は少し別の角度から指摘し、ボツリヌス菌が北海道礼文島に存在していると報告した日本の科学雑誌(中川はこれが何であったか思い出すことはできなかった)に掲載された論文があり、教団はそれを採取するため何人かを派遣した、と述べた。彼は後に、その場所は同じ北海道の奥尻島であったと訂正した。中川智正からRichard Danzigへの手紙、2011年2月22日。早川紀代秀は、土のサンプルから毒素を取得するため、麻原彰晃、中川、遠藤、新実智光と共に5人で北海道の阿寒湖および国後島に行ったと述べている。早川によれば、麻原がそこに行くよう命じ、遠藤と中川がその土の分析を指示された。早川紀代秀インタビュー、2008年4月22日。中川は、北海道に行ったメンバーは遠藤、早川、新実だったと述べている。また彼らは「抗ボツリヌス毒素血清を生成するために現地を馬を購入した」という。中川智正からRichard Danzigへの手紙、2011年2月22日。

66 遠藤誠一の現場でのサンプル採取戦略は、素朴かつ思いつきであるようにも見える。例えば、1992年10月22~30日のザイルへの旅行中にエボラウイルスを採取しようと試みたことは数多く引用されているが、これは、いくつかの病院に支援を提供するための1週間の滞在中(ザイル政府の招待による)にエボラ患者に遭遇したかもしれないと、遠藤が漏らしたこと以上のものではないようだ。ザイル滞在中にオウムの16人のグループの誰かがこのアイデアを進めようとしたという証拠はない。この旅行に関する一般的な情報は、一見華やかに見える月刊広報媒体であるオウムの「掲示板」に記述されている。中川智正インタビュー、2008年4月22日、Kaplan and Marshall, *The Cult at the End of the World*, 97.

67 中川智正インタビュー、2008年4月22日。中川によれば、発酵槽は購入したものではなく自作であり、うまく作動しなかったと言う。買うよりも作るというのは、麻原彰晃のやり方であった。それは経済的な理由によるものではなかった。1990年代初め頃は、「お金は必要なだけいくらでもあった」。

68 のちに一部の補足資材は南米の微生物株保存機関から取得した可能性がある。

69 上祐史浩インタビュー、2008年4月21日。これらは毒性のボツリヌス菌株A~Eであったと推定される。

70 中川智正インタビュー、2010年3月29日。添付資料C:「中川智正から提供された、生物兵器の年表」も参照。この年表には、2メートルx2メートルx2.5メートルの大きさの発酵槽が記載されている。中川は後に、これらの発酵槽は上丸一色村第1サイトにあり、ここには後に第2サティアンと第5サティアンが建設されたと説明している。中川智正からRichard Danzigへの手紙、2011年3月30日。

71 中川智正インタビュー、2010年3月31日、および上祐史浩インタビュー、2010年3月30日。

72 統一性をとるため、執筆者らはこの報告書ですべての測定単位にメートル法を用いる。単純化のため、また大きな数量については推定でしかないため、米国で使用されているヤードポンド法トン(すなわち2,000ポンド)と、日本で使用されているメートルトン(すなわち1,000キログラム、または2,205ポンド弱)との区別はしていない。重量は、情報提供者が時に「トン(tonne)」と表現している。また我々は、水の標準換算でリットルからキログラムに変換した(すなわち、1リットルは1キログラム、約2.2ポンドに等しいとした)。ただし実際、ここで記述されている液体の重量によりこの換算比が若干影響を受ける可能性がある。

73 中川智正インタビュー、2010年3月29日。添付資料C:「中川智正から提供された、生物兵器の年表」も参照。

74 中川智正インタビュー、2010年10月12日。

75 中川智正インタビュー、2010年3月29日および2010年3月31日。この検定は非常に感度が高く、信頼できるものであった。25ヶ月後のインタビューでは、中川の表現はあいまいになり、実施した検定の数は思い出せなくなった。中川智正インタビュー、2012年5月1日。

76 中川智正インタビュー、2010年3月29日。このインタビューで中川は、遠藤誠一によって生成された物質に曝露させた1匹のマウスが死んだが、これはおそらく自然死または注射による外傷の結果だろうと報告した。しかし後のインタビューで中川は、「100匹を超える」マウスが試験中に死んだと言った。このマウスが死んだ理由について中川は説明がつかないと言ったが、これが、効力のあるボツリヌス毒素生成菌株の結果であるとは中川は思わなかった。他のオウム信者がこの結果をどう解釈したかについて中川に尋ねると、麻原彰晃はこの結果が有効なボツリヌス兵器の証拠を示していると考えたと述べた。中川によれば、彼らは異なる用量を異なるマウスに投与し、さまざまな段階でスクリーニングしたので、一部しか死ななかったことは麻原にとっては妥当と思われるのだという。中川智正インタビュー、2010年10月12日。上祐史浩も、一部のマウスが死んだが、それは有効な生物兵器によるものではなかったことを覚えているようである。1989年にボツリヌス菌で数多くのマウスを用いて試験が行われたが、マウスは生物剤を投与された後も生きていたと聞いた、と彼は示唆している。一部は死んだかもしれないが、それはおそらく投与用量が多すぎたためであろう。上祐史浩インタビュー、2008年4月21日。2010年に中川は、他の動物試験については知らないこと、オーストラリアでヒツジを使って試験したという報告はインターネットの噂であることを述べた。中川智正インタビュー、2010年10月12日。添付資料Fで我々はヒツジ試験の可能性についてコメントしている。しかしながら2012年に中川は、遠藤が何頭かのウシを使って炭疽菌の試験を実施したと思う、と言った。その炭疽菌は効果を示さなかった。中川智正インタビュー、2012年5月1日。

77 中川は、遠藤がいくつかの菌株を持っていたかについては知らないが、その毒性と変種については疑わしいと思っていた。中川智正インタビュー、2012年5月1日。

78 広瀬健一は地下鉄サリン事件で彼が果たした役割のため、有罪判決を受けて収監されている。彼はオウムの生物兵器プログラムに対する彼自身の関与について情報を提供した。執筆者が入手した広瀬健一からの個人的な手紙のコピー、2011年6月16日。アラキ・タカヒロにより日本語から翻訳。

79 混入汚染の証拠に加え、この菌が見出されたことは、酸素の存在を示している。納豆は、酸素依存性細菌である枯草菌からなる。遠藤誠一は病原体と共に食品生産も担当していたため、誤ってこの汚染が生じた可能性がある。中川智正インタビュー、2010年3月29日。添付資料C:「中川智正から提供された、生物兵器の年表」も参照。この中で、ボツリヌス菌製造中の汚染物質として枯草菌の存在が記されている。

80 Ballard, "Chronology of Aum Shinrikyo's CBW Activities.

81 広瀬健一は、オウムは「10トントラックやバスなど多くの車両」を所有していたと述べた。執筆者が入手した広瀬健一からの個人的な手紙のコピー、2011年6月16日。アラキ・タカヒロにより日本語から翻訳。この散布のために各トラックには「6つの隠し通気口」が設置された。Brian Christopher Dodwell, "Technical Aspects of Chemical and Biological Terrorism: The Case of Aum Shinrikyo," www8.georgetown.edu/centers/cndls/applications/postertool/index.cfm?fuseaction=poster.display&posterID=860.

82 Reader, *Religious Violence in Contemporary Japan*, 158.

83 波野村は阿蘇山地域にある集落である。土地購入、地元の抵抗、長引く対立という同様のパターンが、上九一色村の共同体でも生じた。

84 この地区には森林が含まれており、開発には特別な許可が必要だった。自治体はオウムの建設を中止させようとしたが、オウム信者たちはこれを宗教迫害だと非難した。出家僧と地域住民の間には頻りに衝突が起きた。オウムは税金を逃れるため、この購入を贈与として偽った。Reader, *Religious Violence in Contemporary Japan*, 165-166.

85 この3人とは、購入者の役目だった早川紀代秀、会計担当の石井久子、弁護士青山吉伸であった。

86 上祐史浩インタビュー、2010年3月30日。

87 Reader, *Religious Violence in Contemporary Japan*, 166-168. 最終的に裁判所は村に不利な裁定を下し、オウムから土地を買い戻してこの状況を解決するよう提案した。両当事者ともこれに不本意ながら従い、1994年に村はオウムに7~800万ドルを支払って土地を取り戻した。

88 上祐史浩インタビュー、2010年3月30日。

89 例えば石井知子は、麻原に最も強い影響力を持ち、常にそばにいた愛人であるが、彼女は1990年春に流産した後、1991年には双子を出産した。また麻原との間に第三子ももうけた。

90 Kaplan and Marshall, *The Cult at the End of the World*, 33.

91 中川智正からRichard Danzigへの手紙、2011年7月7日。

92 青沼陽一郎、"Extraordinary Court Trial Report: Visiting the Ridiculous Court Trial Sessions (異常な裁判の報告：茶番の裁判審理を傍聴)" *Tokyo Gendai*, June 1, 1999, 336-346, Open Source Center, FTS 19990625000739.

93 例えば、中川智正の観察によれば、オーストラリアでウランを掘るという当初の熱意は衰え、後にこのプログラムは廃止された。彼は言う：「物事は明確に終了となったわけではなく、単に脇に押しやられます。」大量破壊兵器は「計画的に細心の注意を払ったやり方で開発を進めたものではありません。」中川智正インタビュー、2010年10月12日。

94 中川智正インタビュー、2010年3月29日。これは、教団幹部内のさまざまな考えの中で、ポップな日本文化をインスピレーションとしていたというオウム信者の証言とは矛盾しているように見える。

95 上祐史浩インタビュー、2010年3月30日。

96 Ibid.

97 野田成人は1967年生まれで、東京大学で物理学を専攻した。ノーベル物理学賞受賞を夢見ていたが、1987年、3年生のときに期末試験に落第し、この夢は消え去った。彼は書店で麻原彰晃の本を手にし、セッションに行ってみることにした。4ヶ月後の1987年10月、彼は出家僧となった。野田成人インタビュー、2010年3月30日。

98 上祐史浩インタビュー、2010年3月30日。

99 Kaplan and Marshall, *The Cult at the End of the World*, 127. この土地がサリンの試験場であった可能性についての議論は、添付資料F：「オーストラリアでのサリン試験？」も参照。

100 早川紀代秀によれば、中川智正と遠藤誠一に関する「噂」があったという。これは、環境中から採取したボツリヌス菌の培養を試みていたが、遠藤は最終的に南米から「研究用」に少量のボツリヌス菌を取得したというものであった。早川紀代秀インタビュー、2008年4月22日。しかし中川は手紙の中で、南米の天然資源からボツリヌス菌を採取する可能性について検討したことはあったが、「南米からボツリヌス菌の培養物を取得するのに成功したというは聞いたことがありません」と述べている。中川智正からRichard Danzigへの手紙、2011年3月30日。

101 中川智正によるドラム缶発酵槽の図(図1)のメモには、製造稼働ごとに50個のドラム缶から10トンが製造されたことを示している。すでに述べたように、これはおそらく多めの推定であり、結果として得られた未精製のブロスはほとんどが培地であったが、結果として得られる量は明らかに数トンの規模である。

102 2008年4月22日および2010年9月28日の中川智正からRichard Danzigへの手紙に同封されていた図。この図は、添付資料C：「中川智正から提供された、生物兵器の年表」として本報告書に再掲されている。中川はこの図で、後の方の出来事がいつ起きたのか彼には不確かなため、「hearsay (伝聞)」と記している。

103 添付資料C：「中川智正から提供された、生物兵器の年表」を参照。中川から提供された、オウム真理教の生物兵器攻撃の図。

104 中川智正によれば、サリンを車のトランク内の別の噴霧器から散布する際、「遠藤(誠一)は『彼の』ボツリヌス毒素を同時に散布することを強く主張した」という。中川智正からRichard Danzigへの手紙、2011年3月30日。

105 中川智正は、炭疽菌の製造はより単純だと思われ、遠藤誠一は自信に満ちていたため、彼らは成功すると考えていたと述べている。中川智正インタビュー、2010年10月12日。

106 中川智正インタビュー、2008年4月22日。同じインタビューの中で中川は次のように回想している：「私は [アメリカ疾病管理予防センター] に電話をして、先方の人と話をしました。けれども、私が誰で、なぜそれを必要としているのかを先方が尋ね始めたので、電話を切りました。」

107 中川智正インタビュー、2010年3月29日。この伝えられる窃盗未遂についての情報はない。

108 中川智正インタビュー、2008年4月22日、および上祐史浩インタビュー、2008年4月21日。中川は遠藤誠一がここから炭疽菌を「購入した」と考えている。

109 Amy Smithsonも、炭疽菌株を筑波大学(オウム本部に近い)のオウム支持者から取得したと見ている。Smithson, "Ataxia," 78.

110 牧野壮一からRichard DanzigへのEメール、2008年5月12日。Eメール原文には、挿入句的に参考文献も含まれていたが、執筆者らはそれらをカッコ内の情報として追加した。執筆者らは、Eメールメッセージに含まれている表現の不備を改変してはいない。

111 Paul Keim et al., "Molecular Investigation of the Aum Shinrikyo Anthrax Release in Kameido, Japan," *Journal of Clinical Microbiology* 39 no. 12 (December 2001), 4566-4567.

112 Paul KeimからTerrance Leightonへの個人的通信、2010年11月29日。

113 Peter C.B. Turnbull, "Anthrax Vaccines: Past, Present and Future," *Vaccine*, 9 no. 8 (1991), 533-539.

114 中川智正によれば、遠藤誠一は1989年に少量の炭疽菌を購入した。遠藤はこれがワクチン菌株であることを知っていたという。中川は、遠藤の「熱ショック」によってこれを効力のある菌株に変換することができる、という話に疑いを抱いていた。しかし麻原彰晃は遠藤が成し遂げたと信じたようだった。1993年、オウム本部の屋上から炭疽菌を噴霧した攻撃が失敗した後、何人かは噴霧器の故障であったと考えたが、その時点で中川は麻原に、「菌株が悪い」と思う、と言ったという。中川智正インタビュー、2008年4月22日および2010年3月29日、上祐史浩インタビュー、2008年4月21日。

115 この仮説は最初に、Danzigの2008年のインタビューから得た情報に対して、Defense Advanced Research Project AgencyのMichael Callahan、およびTerrance Leightonから、個別のコメントとして形成されたものである。この点についてCallahan氏の優れた洞察と、本稿に対する非常に有用なコメントに感謝申し上げる。

116 牧野壮一インタビュー、2010年4月1日。

117 プラスミドとは、染色体外の遺伝物質である。

118 A.S. Stepanov, "Transduction and Conjugation Transfer of the pXO2 Plasmid in *Bacillus anthracis*," *Molekuliarnaia Genetika, Mikrobiologia, I Virusologia* 12 (1989), 39-43.

119 S. Makino, et al., "Cloning and CO2-Dependent Expression of the Genetic Region for Encapsulation from *Bacillus anthracis*," *Molecular Microbiology* 2 (1988), 371-376.

120 中川智正は次のように記している:「遠藤(誠一)は研究室にCO2インキュベーターを持っていました。それから…給気システム付きのドラム缶発酵槽がありました。実行しようと思えば、CO2発酵槽中で炭疽菌を培養できました。けれども、実際にプラントで空気にCO2を混ぜたかどうか、私は覚えていません。」中川智正からRichard Danzigへの手紙、2010年8月4日。

121 ただし、上祐史浩にも中川智正にもこの写真を見せる機会は得られなかった。明瞭さには欠けるが同じような莢膜形成炭疽菌の写真を中川に見せたとき、中川は「見たものがどうであったかは覚えていません。けれども、この[写真の]ようなものとは全く違っていただけです」と言った。中川智正からRichard Danzigへの手紙、2010年8月4日。

122 牧野壮一インタビュー、2010年4月1日。

123 Ibid. 牧野教授は、接合プラスミド移行メソッドはより効率的であるが、特殊な炭疽菌株が必要であり、これは容易に入手はできないという。

124 この頻度は、ウイルス粒子で1:10⁶~1:10⁸未満である。

125 簡単に莢膜形成菌株を分離する技術は今日存在しているが、一般的に入手できない特殊な試薬が必要である。

126 早川紀代秀には次のように言う:「培養が失敗したのだと思います。1993年6月の調査中に、私は大量に吸ってしまったのです。あまりに大量

で、抗生物質の効果を打ち消してしまうのではないかと考えたらしい。遠藤誠一と井上もそうでした。私たちに病気になるような影響が全くなかったため、効力がないのだと思いました。」早川紀代秀インタビュー、2008年4月22日。炭疽菌プログラムの作業に携わっていた信者たちは、毎日1回、ピンク色の液体を1リットルほど飲むことによって自分の体が守られていると感じていた。中川智正はこの液体にペニシリンを溶かし込んでいた。これはオウム病院から入手したものであり、限定的にしる、おそらくはある程度の保護をもたらしただろう。中川智正インタビュー、2008年4月22日。この処方薬を採用した最高位のリーダーに対する忠誠心は、参加者たちを安心させた。

127 これらの攻撃の中で、明らかに標的として意図されたものの1つが、1993年6月9日の徳仁皇太子の御成婚パレードであった。中川智正は、これは麻原彰晃の意思であると思ったと言う。野田成人は、ノートブックコンピュータに接続した風力計を用いて、攻撃予定日前の1か月間、風向データを記録する作業を割り当てられた。しかしながら彼は明らかに何のデータも記録しなかった。このためオウムは、放出された炭疽菌がどの方向に拡散するかを判断することができなかった。中川智正からRichard Danzigへの手紙、2010年5月25日。

128 添付資料C:「中川智正から提供された、生物兵器の年表」も参照。

129 野田成人インタビュー、2010年3月30日。

130 中川智正からRichard Danzigへの手紙、2010年5月25日。この手紙の中で中川は、ほぼ同時期に行われた亀戸での散布中に「噴霧器は最上階に置かれていました。最上階から培地を押し上げるためのポンプが、過負荷で火がつきました。噴霧している間に、7月[原文ママ]。モップとバケツを持っていた豊田亨と私が、噴霧器に高圧をかけるためのエンジン近くに立っていました。モップでエンジンを濡らしてエンジンの熱を冷やし、パイプから漏れる培地をバケツで受け、最後にはエンジン自体からも漏れていました。」

131 この計算は、複合培地中で1ミリリットル当たり細胞約10億個の最大細胞密度にまで培養したという仮定による。規定培地を使用した場合、細胞密度とそれに対応する乾燥重量は、約10分の1に減少する。

132 中川智正の生物兵器攻撃の図では、東京の中心部で起こった噴霧について示されている。添付資料C:「中川智正から提供された、生物兵器の年表」を参照。

133 中川智正インタビュー、2010年3月31日。野田成人は、教団が液体の炭疽菌を2回噴霧し、後に乾燥粉末を2回散布したと報告している。

134 上祐史浩インタビュー、2008年4月21日。

135 これは、サリン裁判の陳述書で検察側が提示した見方でもある。検察側陳述書(1996年4月25日)は、『朝日新聞』の全13巻の重要裁判文書の第2巻に掲載されている。これは日本語である。日本の社会技術研究開発センターのスタッフが、我々のリクエストにより、重要な情報を要約してくれた。この機械的プロセスの欠陥は、脆い炭疽菌の成長細胞を破壊した可能性があるが、胞子を殺す可能性は低いと思われる。他の説明はより確かである。先行するレビュー記事において、Michèle MockとAgnès Fouetは、「pXO1とは違って、pXO2は容易に、しかも自発的に崩壊する。」Michèle Mock and Agnès Fouet, "Anthrax," *Annual Review of Microbiology* 55 (October 2001), 651.

136 中川智正からRichard Danzigへの手紙、2011年3月30日。

137 土谷正実はこう述べている:「6月20日頃、遠藤誠一が、これから君は私の下で働く、と言いました。その頃[被告は]省庁制の導入について話を聞き、

開会式に出席するようという命令が来ました。遠藤と被告などが厚生省に属し、遠藤は厚生大臣となり、被告はその下の副大臣となりました。」土谷正実、法廷陳述書第4章第2節。

138 土谷正実インタビュー、2010年3月30日。

139 土谷正実インタビュー、2010年3月31日。

140 土谷正実の法廷陳述書第4章は、脅威全般の最初の特徴付けと、抑止手段としての化学兵器について記述している。村井秀夫は、中国のチベット乗っ取りについて指摘したと言われる。土谷は日本の裁判所に対し、彼が図書館に行き、研究を行い、次のような思考プロセスを経たと述べている：「1950年10月に、中国の人民解放軍がチベットを侵略し、チベット軍を潰滅しました。チベット軍は兵士数が6,000名に満たず、装備していたのは従来兵器のみでした。村井によれば、オウム真理教が攻撃される場合、その敵は世界水準の軍隊であろうということでした。もしそうなら、従来兵器を持つのは無意味です。さらに、サマナや信者を兵士にするノウハウをオウムは全く持っていません。軍隊化は不可能です。唯一の選択肢は、兵器の質でこれを補うことです。この場合、化学兵器がありました。いわゆる、貧者の核と呼ばれるものです。オウム真理教が自衛のために化学兵器を持てば、それだけで敵を抑止することになるでしょう。これが、被告の結論でした。」後に、この考えは、教団が化学兵器で攻撃されているという理論に発展した。執筆者らとのインタビューの中で、土谷は、1994年3月に麻原彰晃から、第7サティアンから毎日のように臭臭がするのはオウムが攻撃されている証拠である、と言われたことを回想した。後で同じインタビューの中で、これも1994年3月、土谷は、施設でマスタードガスのおいがする、と村井に言ったことを思い出した。村井もまた、これはオウムが攻撃されている証拠であると主張した。土谷正実インタビュー、2010年4月2日。これら2つの出来事が別々のことなのか、それとも同じ化学臭に対して異なる説明をしているのかは、不明である。

141 土谷正実、法廷陳述書第4章、および土谷正実インタビュー、2010年4月2日。

142 このプログラムについては、David Hoffman, *The Dead Hand* (New York: Anchor Books, 2010)、および参加者によってVil Mirzayanov, *State Secrets* (Denver: Outskirts Press, 2009) の中で追真的に記述されている。

143 土谷正実インタビュー、2010年3月31日。我々の最初の報告書の出版後に、Anthony Tu教授がこれについて中川にインタビューしたとき、中川は「サリンを選ぶというアイデアは、ブルガリアのD. VachivarovとG. Nedelchevが書いた*The Story of Poisons* という本を読んだ土谷からのものでした」と言ったと教授は記している。Anthony T. Tu, "Final Death Sentences for Aum Shinrikyo's Chemical Terrorists," *The ASA Newsletter*, March 31, 2012, 10.

144 土谷正実インタビュー、2010年3月29日。中川智正は、次のようにコメントしている：「遅くとも1993年の春に、富士宮の第1サティアンの研究室で、土谷はサリン製造の研究を開始しました。土谷は1993年初めから研究に少しずつ取りかかっていったため、土谷自身にとってもいつ始めたのかをはっきり言うのは難しいかもしれません。」中川は自らの裁判の証拠を引用し、1993年4月にオウムがイソプロピルアルコール(6リットル)、PC15を1キログラム、P(OCH₃)₃とCH₃Iを0.5キログラムずつ注文していたことを示した。これにより彼は、土谷が4月以前にサリンの作業を開始していたと推論している。中川智正からRichard Danzigへの手紙、2011年3月30日。

145 Parachiniは、次のように記している：「もっとも強力な証拠は、日本の防衛庁の化学兵器専門家が調べたサリンのサンプルが、ソビエトの化学兵器工場に固有のやりかたで合成されたものであることが明らかになったことで

ある。」Parachini, "Aum Shinrikyo," 24. また、pp. 33-34のコメントも参照されたい。このコメントで彼は、ロシアの資料は「変形的」であり、オウムが限界を克服するには十分であったと述べている。これらのコメントの資料としてParachiniは、「2004年1月、東京の防衛庁高官の個人的インタビュー」と引用している。

146 後述するように、ロシアの資料は、サリンプロセスがいったん開発された後の大量生産プラントの設計に役立った可能性がある。

147 土谷正実インタビュー、2010年3月31日。

148 Ibid.

149 Ibid.

150 上祐史浩が関与していた。上祐史浩インタビュー、2010年3月30日。中川は、滝沢、村井、土谷、渡部和実(東京工業大学卒)が、公開されている文献で化学物質大量生産を研究していた、と我々に語った。しかし文献は乏しかった。この種の経験を有していたのは渡部のみであり、別の種類のプラントを操作してわずか1年であった。中川は、教団がこの点に関してロシアとの何らかのつながりで利益を得ていたという考えを繰り返し否定している。中川智正インタビュー、2012年5月1日。また、Tu, "Final Death Sentences for Aum Shinrikyo's Chemical Terrorists," 10も参照されたい。この中でTu教授は同じ趣旨の中川のコメントを報告している。

151 Kaplan and Marshall, *The Cult at the End of the World*, 119.

152 中川智正からRichard Danzigへの手紙、2011年3月30日。

153 土谷正実インタビュー、2010年3月31日。ダミー会社は、「ベック」および「ベルエポック」という社名だった。Ian Reader, *A Poisonous Cocktail? Aum Shinrikyo's Path to Violence* (Copenhagen: Nordic Institute of Asian Studies, 1996), 74 を参照。

154 この施設はもう存在していない。日本政府は1997年5月29日、第7サティアン化学兵器工場と認定した。これは、化学兵器禁止条約が発効してから1ヶ月後のことであった。施設は1998年に破壊された。Organization for the Prevention of Chemical Weapons, Conference of the States Parties, Fourth Session, July 2, 1999.

155 土谷正実インタビュー、2010年3月31日。

156 Organization for the Prevention of Chemical Weapons, *Chemical Disarmament* 2, December 2004, 24. 化学兵器禁止機関は、化学兵器禁止条約の遂行組織として1997年4月に設置された。もし、第7サティアンが建設されたときにこの組織が存在していたら、報告要件が定められているため、おそらくオウムの行動にもっと大きな可視性が得られたであろう。一方、費用と有毒廃棄物の懸念により、化学産業はここ10年間の間に、モジュール式のフレキシブルな設計を導入するようになってきている。このような設計では反応は無溶媒環境において、より高濃度で、より小さく安価な施設で行うことができる。結論の項で再びこの点に戻って論ずる。

157 土谷と中川の両方が、この結論を確認した。中川智正からRichard Danzigへの手紙、2011年6月30日、土谷正実インタビュー、2012年5月1日、中川智正インタビュー、2012年5月1日。

158 中川智正から結城秀美への手紙、2012年4月24日、小谷瑠以により非公式に翻訳。

159 中川智正から結城秀美への手紙、2012年3月1日、小谷瑠以により非公式に翻訳。規模の問題の例を尋ねると、土谷は、容易に入手できる大規模レベルでの装置があまりなかった、とコメントした。例えば、実験室レベルのガラス容器は存在するが、これらは大量の製造には使用できなかった。土谷正実インタビュー、2012年5月1日。

160 中川智正インタビュー、2012年5月1日。

161 土谷正実インタビュー、2010年3月31日。

162 上述のように、ボツリヌス毒素もこの攻撃に使用され、別々の噴霧器で2つの物質を散布した。中川智正インタビュー、2010年4月2日。

163 サリンは引火性ではないが、最終調製物は引火性溶媒のヘキサンを含んでいる可能性が高い。このヘキサンは合成プロセスで使用されたものである。

164 中川智正からRichard Danzigへの手紙、2010年11月25日。

165 オウムは混合と移し替え操作すべてに化学保護服を義務付けていたが、現場作業には義務付けていなかった。健康・安全関係すべてを担当していた中川智正は、解毒剤のアトロピンを準備した。彼の考えでは、アトロピンはよく知られた解毒剤であるけれども、ヨウ化プラリドキシム (2-ピリジニアルドキシムメチオジド) の方がより有効であるとしている。中川智正からRichard Danzigへの手紙、2011年3月30日。

166 1994年4月、村井秀夫が滝沢和義の後継となった。土谷正実の見方では、村井の下で状況は悪くなった。例えば、管理の悪い三塩化リンの貯蔵溶液のせいで装置が腐食したままになり、製造事故も起こった。土谷正実インタビュー、2010年4月2日。

167 Anthony T. Tu, "Overview of Sarin Terrorist Attacks in Japan," *ACS Symposium Series*, 745 (2000), 304–317.

168 純粋な状態のメチルホスホン酸ジイソプロピル (DIMP) は無色である。

169 柳沢信夫、森田洋、中島民江は、松本サリン事件では純度70パーセントのものが12リットル使用され、これは上述の製造に由来するものと見られる、と述べている。Nobuo Yanagisawa, Hiroshi Morita and Tamie Nakajima, "Sarin Experiences in Japan: Acute Toxicity and Long-term Effects," *Journal of the Neurological Sciences*, 249 no. 1 (November 1, 2006), 76-85. これは、トラックの3つの噴霧器それぞれに4リットルずつ、計12リットルのサリンがトラックに積載されたという中川智正の陳述に一致する。中川智正からRichard Danzigへの手紙、2010年11月1日。

170 土谷正実インタビュー、2010年4月2日。

171 土谷正実は、リゼルギン酸ジエチルアミドとペントタールナトリウムの製造プロセスを遠藤誠一に引き継いだと述べている。また村井秀夫に対し、彼が自由に使える設備で火薬を製造するのは不可能であると訴えたという。村井はこれに答えなかった。土谷正実インタビュー、2010年4月2日。

172 本報告書のp.18とp.19の時系列に記述されているように、オウムは1994年9月、滝本太郎弁護士に暗殺未遂にVXを使用した。中川智正はまた、他のVX暗殺未遂として、1994年12月2日 (水野昇に対して)、1994年12月12日 (浜口忠仁に対して)、1995年1月4日 (永岡弘行に対して)、1995年1月末 (大川隆法に対して) について述べている。中川智正からRichard Danzigへの手紙、2011年3月30日。

173 中川智正からRichard Danzigへの手紙、2011年3月30日。

174 1991年、オウムは支部と食品加工工場に使用するため、松本市に土地を購入した。地元の自治体の条例では、500平方メートルを超える土地取引には、県知事の承認が必要であった。この規制を回避するため、オウムは土地の一部を購入し、不動産会社が残りの部分を購入してオウムに土地を貸す形にした。土地の売り主が、不正行為だとしてオウムを訴えた。1992年1月17日、裁判所は売り主側勝訴の裁定を下した。この裁定にもかかわらず、オウムは購入した土地に建造物を建てた。売り主は再びオウムを提訴し、建設の中止を要求し、土地の明け渡しを求めた。

175 反応装置は第7サティアンに設置されたが、製造プロセスに組み込まれてはいなかった。中川智正インタビュー、2012年5月1日。

176 中川智正インタビュー、2012年5月1日。添付資料D:「中川智正から提供された、オウム真理教の化学兵器および薬物製造の経緯」も参照。

177 中川によれば、実際にはこの12キログラムだけが攻撃に使用された。添付資料D:「中川智正から提供された、オウム真理教の化学兵器および薬物製造の経緯」を参照。

178 David E. KaplanおよびAndrew Marshallによれば、「サリンは、トラックの荷台にボルトで固定された大きな容器内に保持されたであろう。容器には、30個の大型バッテリーで作動する強力な電気ヒーターに取り付けられていた。神経剤がヒーターに滴り落ちて蒸発し、ファンシステムによってそのガスが、トラック側面の小さな窓から吹き出される。技術チームはすでに、富士川河口の氾濫原でファンの試験をしていた — 本物のサリンを使って。しかし、車両の再設計はまだ不完全であった。アトマイザーの電源を供給するバッテリーは合計1,000ポンドであり、トラックの3分の1を占めていた。」Kaplan and Marshall, *The Cult at the End of the World*, 139.

179 Dodwell, "Technical Aspects of Chemical and Biological Terrorism."

180 この事件について報告したKyle Olsonによれば、「松本サリン事件の担当者は、暖かで混雑した都会地域 (例えば銀座のデパートや大きな地下鉄の駅) に大量の神経ガスを運び入れれば、破壊的な結果となるであろうことを、確実に理解したのである……。」Kyle B. Olson, "The Matsumoto Incident: Sarin Poisoning in a Japanese Residential Community," *Chemical and Biological Arms Control Institute*, December 1994, 5.

181 Kaplan and Marshall, *The Cult at the End of the World*, 144. 日本のマスコミに配達された一通の匿名の手紙が、教団について指摘した。KaplanとMarshallは、次のようにコメントしている:「この差出人が誰であれ、松本サリン攻撃の詳細に驚くほど詳しくあった。」p.146を参照。

182 Kaplan and Marshall, *The Cult at the End of the World*, 141.

183 山里洋介インタビュー、2010年3月31日。

184 山里洋介インタビュー、2010年3月31日。このストーリーは、Tu, "Final Death Sentences for Aum Shinrikyo's Chemical Terrorists," 9の中で、彼自身の役割とともに要約されている。

185 「サリン化合物で富士山近くの村民が被害」、読売新聞、1995年1月1日。

186 中川智正インタビュー、2010年4月1日。

187 彼はNa₂CO₃水溶液とその前駆体を使ってこの作業を行った。KGビルの化学剤は、アルカリ加水分解によって破壊された。

188 Lifton, *Destroying the World to Save It*, 33, Reader, *Religious Violence in Contemporary Japan*, 213.

189 その一部は後に、日本の警察によって回収された。山里洋介インタビュー、2010年3月31日。土谷正実は、東京の八重洲に物質の一部を持って行くよう命令されたという。土谷正実インタビュー、2010年4月2日。

190 Smithson, "Ataxia," 101.

191 David E. KaplanとAndrew Marshallは、オウムが東京の地下鉄のある駅でサリンの予行練習を実施したが、内部の妨害により阻止されたと報告している。Kaplan and Marshall, *The Cult at the End of the World*, 236. 我々のインタビューは、この記述を裏付けてはいない。

192 中川智正との2011年12月14日のインタビュー（我々が手配を手伝った）に関する報告で、Anthony Tuは中川が次のように語ったと記している：「土谷と私は3日間眠りませんでした。製造したすべてのサリンを破壊しようとしていたからです。土谷はサリンに曝露してしまって具合が悪くなったので、治療する必要がありました。私はPAMを静注しつづけていました。単に、サリンがあまりにも大量だったので、私たちは破壊をあきらめ、未完成のサリンは隠しました。」Tu, "Final Death Sentences for Aum Shinrikyo's Chemical Terrorists," 11.

193 添付資料D：「中川智正から提供された、オウム真理教の化学兵器および薬物製造の経緯」を参照。

194 土谷正実インタビュー、2010年4月2日。

195 6~7リットルのサリンが製造され、純度は35パーセントであった。

196 Smithson, "Ataxia," 89.

197 H. Ando and Y. Miyata, "Sarin and Its Decomposition Products," in Osamu Suzuki and Kanako Watanabe, eds., *Drugs and Poisons in Humans* (Berlin: Springer-Verlag, 2005); and Y. Ogawa et al., "An Attack with Sarin Nerve Gas on the Tokyo Subway System and Its Effects on Victims," *Natural and Selected Synthetic Toxins*, 745 (December 20, 1999), 333-355.

198 Yanagisawa, "Sarin Experiences in Japan," 76-85.

199 "Victims of 1995 Aum Tokyo Subway Sarin Gas Attack Near 6,300," *Japan Today*, March 11, 2010, www.japantoday.com/category/crime/view/victims-of-1995-aum-tokyo-subway-sarin-gas-attack-near-6300. 2008年に制定された法律に基づき、8回のオウムによる攻撃に起因する負傷の政府補償金を、6,583人が申請した。「警察の最終集計により、8件のオウム関連犯罪の被害者は6,583人に」、共同通信社、2010年12月20日。

200 Koichi Miyaki et al., "Effects of Sarin on the Nervous System of Subway Workers Seven Years after the Tokyo Subway Sarin Attack," *Journal of Occupational Health*, 47 (2005), 299-304. オ

ウムによる物質中に特定されたサリン合成副生成物のメチルホスホン酸ジイソプロピルとメチルホスホン酸ジエチルは、遺伝子毒性を有し、免疫細胞機能に影響を与えることが示されている。この免疫細胞機能の影響には、マウスの脾臓ナチュラルキラー (NK) 細胞および細胞毒性Tリンパ球の活動を用量に依存して阻害すること、およびin vitroでのヒト末梢血リンパ球のNK活性の阻害が含まれる。Qing Li et al., "The By-products Generated During Sarin Synthesis in the Tokyo Sarin Disaster Induced Inhibition of Natural Killer and Cytotoxic T Lymphocyte Activity," *Toxicology*, 146 (May 2000), 209-220.

201 Miyaki, "Effects of Sarin," 299-304.

202 これには、認識機能の事象関連電位P300、視覚誘発電位、数唱精神運動機能の検査における異常が含まれる。

203 Robert Liftonによれば、遠藤誠一はオウムの中で「いつもいちばん不器用な科学者」と周囲から評されていた。Lifton, *Destroying the World to Save It*, 157.

204 理論的知識と実地知識との間の違いに関する古典的な著作は、Michael Kenneyの*From Pablo to Osama*である。Kenneyは、明示的な理論的知識のことを「テクネ (techné)」、実地的知識のことを「メテイス (metis)」と呼び、薬物取引やテロリズムに関して、いくつかの同様な分析を行っている。オウムでは、共謀者のうち何人かがテクネを有していたが、メテイスを欠いており、それが失敗につながった。Michael Kenney, *From Pablo to Osama: Trafficking and Terrorist Networks, Government Bureaucracies, and Competitive Adaptation* (University Park, PA: Penn State University Press, 2007), 49-77. また、H.M. Collins, "Tacit Knowledge, Trust and the Q of Sapphire," *Social Studies of Science*, 31 (2001), 71-85も参照。Brian Jacksonらは、例えば、アイルランド共和軍暫定派が効果的な迫撃砲攻撃を行うために、いかに実地的な知識を取得する必要があったかなど、テロリストグループに関してこの区別を適用してコメントしている。Brian Jackson et al., *Aptitude for Destruction, Vol. 2: Case Studies of Organizational Learning in Five Terrorist Groups* (Santa Monica, CA: RAND, 2005). 特にxiv, 14-15, 47および186を参照。

205 土谷正実は純度約90パーセントのサリンを製造した。オウムは、化学兵器の大規模製造へ移行する際にハードルに直面していた。しかし実験室製造によってオウムは強力なサリン兵器を手に入れた。純度わずか35パーセントのサリンを東京の地下鉄攻撃で使用したのは、単に外部的要因（特に、警察の強制捜査を恐れ、この製造能力を破壊しなければならなくなった）によるものである。

206 マイクロコンポーネントは組み立てるのに専門知識が必要であり、特に、細いチャンネルが不純物で詰まった場合など、それ自体がいくつかの問題を内包している。しかしながら、熱制御や混合、層流、反応容器、触媒に合わせて入手でき、高温・高圧での反応や試薬と反応物の瞬時の混合、安定した中間体、発熱反応・吸熱反応両方の緊密なコントロールが可能である。現在では卓上型マイクロ反応装置が販売されており、ラップトップコンピュータの流量化学制御による連続的な化学合成の収量は年間数トンにもものぼる可能性がある。例えば、ThalesNano, "H-Cube Maxi: Production Synthesis without Limitations," www.thalesnano.com/print/311, およびSyrris, "Flow Products," www.syrris.com/flow-productsを参照。これらの点に関する文献および展開は、次の文献を参照：Volker Hessel, Patrick Lob and Holger Lowe, "Development of Microstructured Reactors to Enable Organic Synthesis Rather Than Subduing Chemistry," *Current Organic Chemistry*, 9 (May 2005), 765-787, Volker Hessel et al., "Polymerisationen in mikrostrukturierten

Reaktoren: Ein Überblick," *Chemie, Ingenieur, Technik*, 77 (2005), 39–59. F. Schönfeld, Volker Hessel and C. Hofmann, "Optimised Split-and-Recombine Micro Mixer with Uniform 'Chaotic' Mixing," *Lab on a Chip*, 4 (2004), 65–69. Shengqing Xu et al., "Generation of Monodisperse Particles by Using Microfluidics: Control over Size, Shape, and Composition," *Angewandte Chemie International Edition*, 44 no. 5 (2005), 724–728.

207 この困難さの説明については、E.A. Szabo et al., "Application of PCR to a Clinical and Environmental Investigation of a Case of Equine Botulism," *Journal of Clinical Microbiology*, 32 (August 1994), 1986–1991. Andreas H.W. Hauschild, "Clostridium botulinum," in Michael P. Doyle, ed., *Foodborne Bacterial Pathogens* (New York: Marcel Dekker, 1989). L.D. Smith, "The Occurrence of *Clostridium botulinum* and *Clostridium tetani* in the Soil of the United States," *Health Lab Science*, 15 (April 1978), 74–80を参照。

208 中川智正インタビュー、2010年3月31日。

209 我々は、事故が情報機関による調査の機会につながることに気付いた。

210 上祐史浩など一部の者は海外に行かされたが、このステップが、教団の進む方向について不安を持っていたことに関連していたのかどうかは定かではない。暴力参加に関して幹部たちの中で何らかの自主的選択があった可能性がある。幾人かの女性は暴力行為に気付いており、また一部の製造活動において軽い役目を担っていたが、生物・化学兵器計画の主な役割に女性が皆無であったことは注目に値する。

211 Murakami, *Underground*, 227. 村上は、あるオウム出家信者の説明を引用している — その信者は暴力使用に関して判断することはできなかったが、麻原彰晃ら、霊魂の「転生」を識別できる人々が判断したという。

212 他の大量破壊兵器プログラム（例えば南アフリカの生物プログラム『プロジェクト・コースト』）も、この傾向を有していた。

213 しかしながらこれらの状況は、いわゆる「破綻国家」や、構造のしっかりした社会であっても遠隔地などで繰り返される可能性がある。

214 Kaplan and Marshall, *The Cult at the End of the World*, 148–149.

215 宗教法人としてのオウムの地位があったために警察が捜査をためらった、と多くの人が指摘している。David E. KaplanとAndrew Marshallは次のように観察している：「オウムは攻撃的であり、対決姿勢であり、訴訟や宗教迫害などの訴えで素早く反撃した。概して、多くの日本人はこの種のグループをうまく取り扱えない。日本人は相手とうまくやっていけるよう、間接的な、あまり対決的ではない方法を好む。」さらに、「カギとなる要素の1つは、日本の地方分散化した警察組織がFBIのような全国的捜査権限をもたないことであった。」よってオウムの犯罪は複数の司法管轄区に広がったことで見えにくくなった。Kaplan and Marshall, *The Cult at the End of the World*, 148–149.

216 この観察は、兵器を盗むテロリストにはあてはまらない。

217 上記のこの一方で、この自分たちで作ることがを好む傾向は、独立精神や、自分たちの能力を過大評価する本質的な傾向、時には迅速さや資金節約の欲求とも結びついていた。

218 オウムが活動したのは携帯電話普及前の時代である。幹部たちは1ヶ所に集まっていたため、大量破壊兵器活動を集中させたことで、通信の盗聴による露見はしなかったことをここに記しておく。

219 David E. KaplanとAndrew Marshallは、オウムが軍事行動への準備を始めた際、日本の第1空挺師団から人材を獲得しようとする特別な活動を行っていたと主張している。彼らはこう記述している：「オウムのリクルーターは内部の人事名簿を入手し、自衛隊員がよく行くバーに若い女性信者を送り込んだ。」Kaplan and Marshall, *The Cult at the End of the World*, 155.

220 David E. KaplanとAndrew Marshallによれば、「オウムは、信者たちがあんなにも破壊したいと思っていた日本国を不気味なほど反映した、24の省庁を定めていた。」Kaplan and Marshall, *The Cult at the End of the World*, 157. 表1も参照。

221 Kyle B. Olsonは先見の明があった — 1994年6月の松本サリン攻撃が、次に起こる、より大きな攻撃の徴候であると記していた。1994年12月に松本を訪れた彼はこう記している：「6月の夜に起こった悪夢の完全なストーリーがどんなものであると、この静かな街での出来事は、事故などではなかったことを示す、あまりにも明らかな根拠がある。この事件はもっと注目すべきである — これはテロリストによる恐怖の次段階の前触れかもしれない。」Olson, "The Matsumoto Incident," 5.

222 Kaplan, "Chapter 12: Aum Shinrikyo (1995)", Sugishima, "Biocrimes in Japan," Ballard, "Chronology of Aum Shinrikyo's CBW Activities", Smithsonian, "Ataxia."

223 オーストラリア連邦警察捜査についてももっとも容易に入手できる公開資料は、AFPのメディア・広報部が「まとめた」要約記事と、インターネットサイトで公表されている「Cult Information and Family Support (カルト情報とファミリーサポート)」である。このサイトは、家族がカルトに取り込まれ、またはカルトに誘拐された場合の支援を目的としたものであった。Richard Crothers, "Police in Australia – Issues and Innovations in Australian Policing (Case Studies): The AFP Investigation into Japanese Sect Activities in Western Australia," January 1, 2008, www.cifs.org.au/doomsday.php. 広報部による著述と合致して、この要約記事も、AFPの評価を強化する意図があったようである。例えば、執筆者は次のように記述している：「このケーススタディでは、AFPが国際レベルでの取締りに大きな功績をなしとげたことが特記される。」しかしながらここに掲載されている情報は、米国議会のオウム調査を含め、AFPが提供している他の文書と一貫性がある。United States Senate, Permanent Subcommittee on Investigations, *Hearings on Global Proliferation of Weapons of Mass Destruction: A Case Study of the Aum Shinrikyo*, October 31, 1995 (Washington: U.S. Government Printing Office, 1996).

224 中川智正インタビュー、2010年10月12日。

225 Crothers, "Police in Australia."

226 野田成人インタビュー、2010年3月30日。

227 この基礎となっている化学的根拠が新たに開発され、次の文献に提示されている：Robin Black et al., "Application of Gas Chromatography-Mass Spectrometry and Gas Chromatography-Tandem Mass Spectrometry to the Analysis of Chemical Warfare Samples, Found to Contain Residues of the Nerve Agent Sarin, Sulphur Mustard and Their Degradation Products," *Journal of Chromatography*, 662 (1994), 301–321.

228 Crothers, "Police in Australia." 前述のように、日本警察は日本にあるオウムの製造施設で、MPAと共にIMPAも検出した。

229 この引用は、2011年6月2日付けのPeter HaalandからTerrance LeightonおよびRichard Danzig宛てのEメールから抜粋したものである。

230 "Nerve Agent: GB (Sarin)," CBWInfo.com, www.cbwinfo.com/Chemical/Nerve/GB.shtml; and Jonathan Tucker, *War of Nerves: Chemical Warfare from World War I to Al-Qaeda* (New York: Anchor Books, 2006), 24–41.

231 Kim Coleman, *A History of Chemical Warfare* (New York: Palgrave Macmillan, 2005), 52, 170.

232 Tucker, *War of Nerves*, 83–102.

233 Ibid., 333–350.

234 Masaaki Sugishima, "Aum Shinrikyo and the Japanese Law on Bioterrorism," *Prehospital and Disaster Medicine*, 18 no. 3 (2003), 181.

235 United States Senate, Permanent Subcommittee on Investigations, *Hearings on Global Proliferation of Weapons of Mass Destruction: A Case Study of the Aum Shinrikyo*, October 31, 1995 (Washington: U.S. Government Printing Office, 1996), 29–30.

236 Tucker, *War of Nerves*, 340.

237 Ibid.

238 Tu, "Toxicological and Chemical Aspects of Sarin Terrorism," 254.

239 土谷正実インタビュー、2012年5月1日。添付資料D:「中川智正から提供された、オウム真理教の化学兵器および薬物製造の経緯」には、第7サティアンでの各工程の推定収率が示されている。

240 土谷正実インタビュー、2012年5月1日。

241 Ibid.

新アメリカ安全保障センターについて

新アメリカ安全保障センター (CNAS) の使命は、強力かつ実用的で、方針に基づいた国家安全保障・防衛政策を立案することである。CNASでは、スタッフおよびアドバイザーの専門知識と経験をもとに、政策立案者や専門家、一般社会に対し、事実に基づく革新的なリサーチやアイデア、分析を提供し、国家の安全保障に関する議論を形成し高めていくことを目的としている。我々の使命の中でも重要なのは、現在および未来の国家安全保障リーダーたちに情報を提供し、備えを強化してもらうべく支援することである。

CNASはワシントンD.C.に所在し、2007年2月にKurt M. CampbellとMichèle A. Flournoyの共同で設立された。CNASは501(c)3非課税対象の非営利団体である。CNASのリサーチは超党派であり、特定の政策立場をとることはない。したがって、この報告書に記載されているすべての視点、立場、結論は、ひとえに執筆者らによるものであることを了解されたい。

© 2012 Center for a New American Security.

All rights reserved.

Center for a New American Security

1301 Pennsylvania Avenue, NW

Suite 403

Washington, DC 20004

TEL 202.457.9400

FAX 202.457.9401

Eメール info@cnas.org

www.cnas.org

出版メモ

大豆インクは紙のリサイクルに役立つ構成要素です。

大豆インクは通常のインクよりも除去が容易で、リサイクルの脱墨工程で紙から除去することができるため、リサイクルに役立ちます。また紙の繊維に与える損傷が少なく、明るい色調のリサイクル紙が得られます。脱墨プロセス中に大豆インクから生じる廃棄物は危険性がなく、最近のプロセス開発によって容易に処理できます。





Center for a
New American
Security

STRONG, PRAGMATIC AND PRINCIPLED NATIONAL SECURITY AND DEFENSE POLICIES

1301 Pennsylvania Avenue, NW
Suite 403
Washington, DC 20004

TEL 202.457.9400
FAX 202.457.9401
EMAIL info@cnas.org

www.cnas.org

ISBN 978-1-935087-67-0

5 0999 >



9 781935 087670



Printed on Post-Consumer Recycled paper with Soy Inks