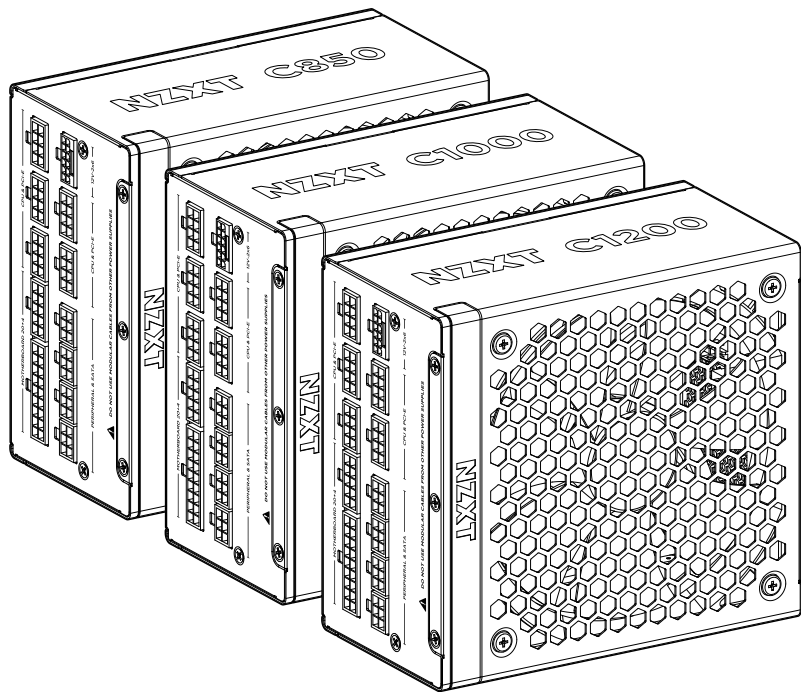


# NZXT



## C SERIES GOLD

C1200 / C1000 / C850

ATX 3.1 80 PLUS GOLD FULLY MODULAR  
LOW-NOISE POWER SUPPLY



# TABLE OF CONTENTS

VERSION 1.0, 2023/10/16

**COMPONENT LIST ..... 01**

**PINOUT DIAGRAM ..... 03**

**INSTALLATION ..... 06**

**SPECIFICATIONS ..... 13**

**NZXT GLOBAL WARRANTY POLICY ..... 23**

**REGULATORY STATEMENT ..... 26**

**限用物质及元素列表 / 限用物質及元素清單 ..... 35**

<b>SUPPORT AND SERVICE .....</b>	<b>37</b>
----------------------------------	-----------

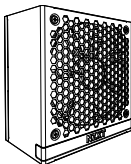
# COMPONENT LIST

LISTA DE COMPONENTES  
LISTE DES COMPOSANTS  
KOMPONENTENLISTE  
ELENCO DEI COMPONENTI  
LISTA DE COMPONENTES

구성품 목록  
部品リスト  
零件表  
零件表

## A C1200 / C1000 / C850

x1



## B 24-pin(20+4) ATX Cable

x1



## C 8-pin CPU Cable

8-pin CPU Cable x1  
8-pin(4+4) CPU Cable x1



## D 8-pin(6+2) PCIe Cable

x3



## E 16-pin (12+4) PCIe 12V-2x6 Cable

x1



## F SATA Cable(4 Connectors)

x3



## G Peripheral Cable (4 Connectors)

x1



## H 6-32 Screws

x4



## I AC Power Cord

x1



A. Fuente de alimentación C1200 / C1000 / C850

B. Cable ATX de 24 pines (20+4)

C. Cable de CPU de 8 pines

D. Cable PCIe de 8 pines (6+2)

E. Cable PCIe de 16 pines (12+4)

F. Alimentación SATA (4 conectores)

G. Periféricos (4 conectores)

H. Tornillos 6-32

I. Cable de alimentación de CA

A. Bloc d'alimentation C1200 / C1000 / C850

B. Câble d'ATX 24 broches (20+4)

C. Câble du processeur 8 broches

D. Câble PCI-e 8 broches (6+2)

E. Câble PCI-e 16 broches (12+4)

F. Alimentation SATA (4 connecteurs)

G. Périphériques (4 connecteurs)

H. Vis 6-32

I. Câble d'alimentation CA

A. C1200 / C1000 / C850 PSU

B. ATX-Kabel 24 Pin (20+4)

C. CPU-Kabel 8 Pin

D. PCI-e-Kabel 8 Pin (6+2)

E. PCI-e-Kabel 16 Pin (12+4)

F. SATA-Stromanschluss (4 Anschlüsse)

G. Peripheriegeräte (4 Anschlüsse)

H. 6-32-Schrauben

I. Netzkabel

A. PSU C1200 / C1000 / C850

B. Cavo ATX 24 pin (20+4)

C. Cavo per CPU 8 pin

D. Cavo PCI-e 8 pin (6+2)

E. Cavo PCI-e 16 pin (12+4)

F. Alimentazione SATA (4 Connettori)

G. Periferiche (4 Connettori)

H. Viti 6-32

I. Cavo di alimentazione CA

A. Fonte de alimentação C1200 / C1000 / C850

B. Cabo ATX de 24 pines (20+4)

C. Cabo de CPU de 8 pines

D. Cabo PCI-E de 8 pines (6+2)

E. Cabo PCI-E de 16 pines (12+4)

F. Alimentação SATA (4 conectores)

G. Periféricos (4 conectores)

H. Parafusos 6-32

I. Um cabo de alimentação CA

A. C1200 / C1000 / C850 PSU

B. 24핀 (20+4) ATX 케이블

C. 8핀 CPU 케이블

D. 8핀 (6+2) PCI-e 케이블

E. 16핀 (12+4) PCI-e 케이블

F. SATA 전원 (커넥터 4개)

G. 주변장치 (커넥터 4개)

H. 6-32 나사

I. AC 전원 코드

A. C1200 / C1000 / C850 PSU

B. 24ピン (20+4) ATXケーブル

C. 8ピンCPUケーブル

D. 8ピン (6+2) PCI-eケーブル

E. 16ピン (12+4) PCI-eケーブル

F. SATA電源 (4コネクタ)

G. 周辺機器 (4コネクタ)

H. 6-32ネジ

I. AC電源コード

A. C1200 / C1000 / C850 PSU

B. 24 针 (20+4) ATX 电缆

C. 8 针 CPU 电缆

D. 8 针 (6+2) PCI-e 电缆

E. 16 针 (12+4) PCI-e 电缆

F. SATA 电源接口 (4 个接头)

G. 外设连接线 (4 个接头)

H. 6-32螺钉

I. AC电源线

A. C1200 / C1000 / C850 PSU

B. 24 針 (20+4) ATX 電纜

C. 8 針 CPU 電纜

D. 8 針 (6+2) PCI-e 電纜

E. 16 針 (12+4) PCI-e 電纜

F. SATA 電源連接器 (4 個接頭)

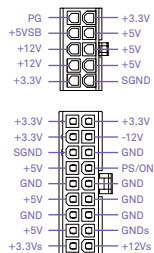
G. 周邊纜線 (4 個接頭)

H. 6-32螺絲

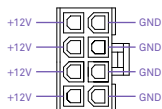
I. AC電源線

# PINOUT DIAGRAM

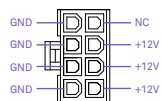
## MOTHERBOARD



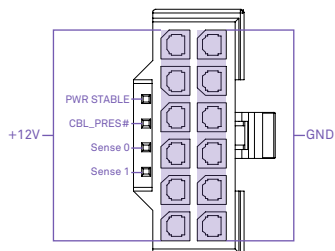
## CPU



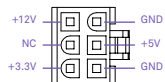
## PCIE



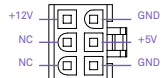
## 12V-2X6 / 12VHPWR

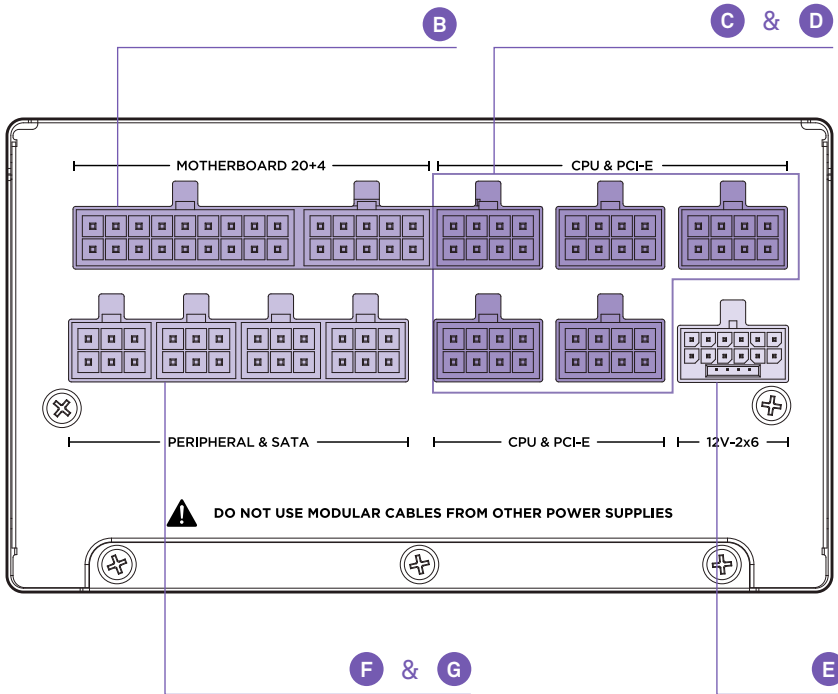


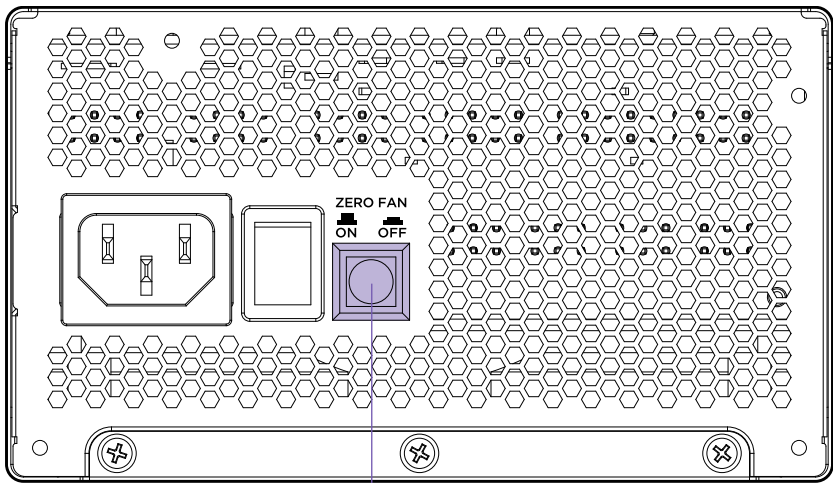
## SATA



## PERIPHERAL







The zero fan mode is activated automatically - the fan will not spin until the system load reaches 50%. Upon clicking the button, the zero fan mode will be deactivated.

Cuando el modo ventilador cero se activa de forma automática: el ventilador no girará hasta que la carga del sistema alcance el 50%. Al pulsar el botón, el modo de ventilador cero se desactivará.

Le mode zéro ventilateur est activé automatiquement – le ventilateur ne tourne pas tant que la charge du système n'atteint pas 50 %. Un clic sur le bouton désactive le mode zéro ventilateur.

Der lüfterlose Modus wird automatisch aktiviert - der Lüfter dreht sich erst, wenn die Systemlast 50 % erreicht. Bei Anklicken des Buttons wird der lüfterlose Modus deaktiviert.

La modalità ventola zero si attiva automaticamente: la ventola non girerà fino a quando il carico di sistema non raggiungerà il 50%. Dopo aver cliccato il pulsante, la modalità ventola zero sarà disattivata

O modo ventoinha zero é ativado automaticamente - a ventoinha não girará até que a carga do sistema atinja 50%. Ao clicar no botão, o modo ventoinha zero será desativado

제로팬 모드는 자동으로 활성화되며, 시스템 부하가 50%에 도달할 때까지 팬이 회전하지 않습니다. 버튼을 누르면 제로팬 모드가 비활성화됩니다.

ゼロファンモードは自動的に起動します。システム負荷が50%に達するまでファンは回転しません。ボタンをクリックすると、ゼロファンモードは解除されます。

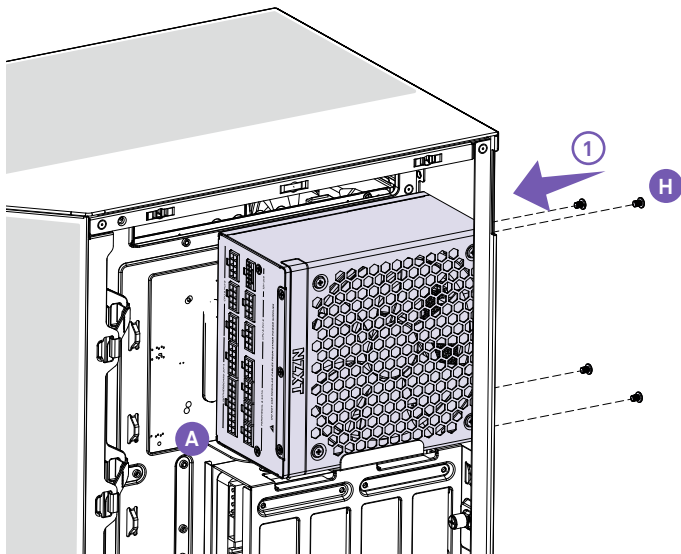
已自动激活零风扇模式——在系统负载达到 50% 之前，风扇不会转动。单击此按钮时，将停用零风扇模式  
零扇模式會自動啟用 - 系統負載達到 50% 以前，風扇都不會轉動。按一下此按鈕，零扇模式便會停用



# INSTALLATION

INSTALACIÓN  
INSTALLATION  
INSTALLIEREN  
INSTALLAZIONE  
INSTALAÇÃO

설치  
取り付け  
安裝  
安裝



## STEP 1

Install the power supply into the case using the provided screws.

Instale la fuente de alimentación en la caja utilizando los tornillos que se suministran.

Installez le bloc d'alimentation dans le boîtier à l'aide des vis fournies.

Montieren Sie das Netzteil unter Verwendung der Schrauben aus dem Lieferumfang im Gehäuse.

Installare l'alimentatore nel case utilizzando le viti in dotazione.

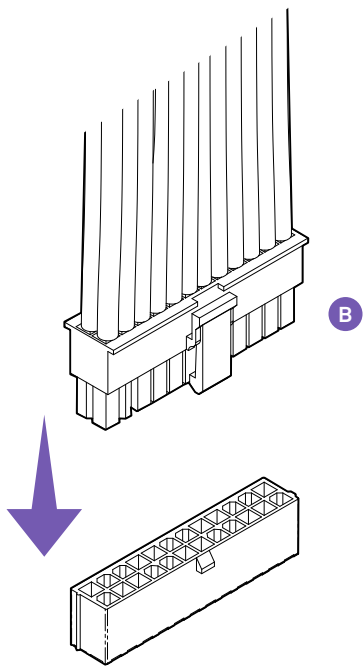
Instale a fonte de alimentação no gabinete usando os parafusos fornecidos.

제공된 나사를 사용하여 파워 서플라이를 케이스에 설치합니다.

付属のネジを使用してケースに電源を取り付けます。

使用随附的螺钉将电源安装到机箱中。

使用随附的螺絲，在機殼中安裝電源供應器。



## STEP 2

Connect the 24-pin power to the motherboard.

Conecte la alimentación de 24 pines a la placa base.

Branchez le connecteur à 24 broches sur la carte mère.

Schließen Sie das 24-polige Netzkabel an das Mainboard an.

Collegare l'alimentazione a 24 pin alla scheda madre.

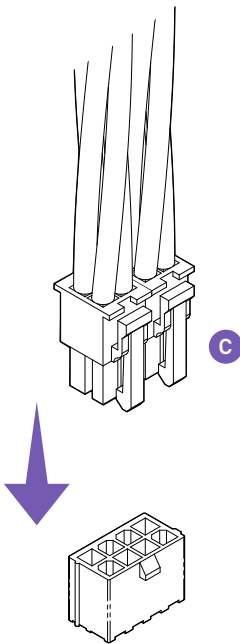
Conecte a alimentação de 24 pines à placa-mãe.

24 핀 파워를 마더보드에 연결합니다.

24ピン電源用コネクタをマザーボードに接続します。

將 24 针电源连接到主板。

將 24 針腳電源線接到主機板。



### STEP 3

Connect the 8-pin CPU power.

Conecte la alimentación de CPU de 8 pines.

Branchez le(s) connecteur(s) d'alimentation processeur à 8 broches.

Schließen Sie das 8-polige CPU-Kabel an.

Collegare l'alimentazione CPU a 8 pin.

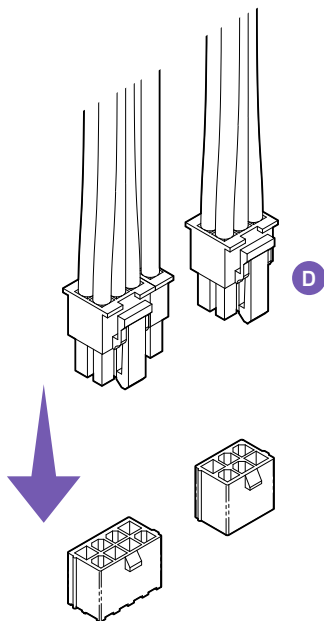
Conecte a alimentação da CPU de 8 pinos.

8핀 CPU 전원을 연결합니다.

8ピン CPU 電源用コネクタを接続します。

连接 8 针 CPU 电源。

接上 8 針腳 CPU 電源線。



#### STEP 4 Option 1

Connect the PCI-E power to your graphics card as required.

Conecte la alimentación de PCI-E a su tarjeta gráfica según sea necesario.

Branchez le(s) connecteur(s) d'alimentation PCI-E à votre carte graphique, en fonction de vos besoins.

Verbinden Sie ggf. das PCI-E-Kabel mit der Grafikkarte.

Collegare l'alimentazione PCI-E alla scheda grafica secondo la configurazione in uso.

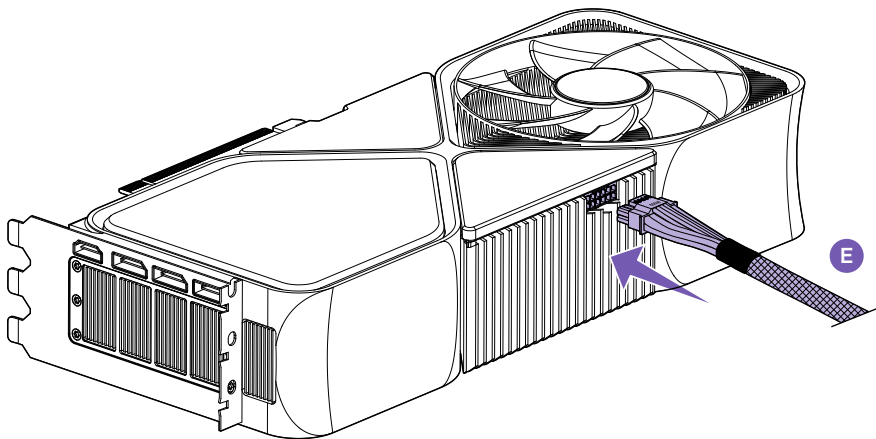
Conecte a alimentação PCI-E às suas placas gráficas conforme necessário.

요구에 따라 PCI-E 전원을 그래픽 카드에 연결합니다.

必要に応じて PCI-E 電源用コネクタをグラフィックスカードに接続します。

按要求将 PCI-E 电源连接到显卡。

如有需要，將 PCI-E 電源線接到顯示卡。



#### STEP 4 Option 2 To support Nvidia 40 Series graphics cards

Connect the 16-pin PCI-E power to your graphics card as required.

Conecta el cable de alimentación PCIe de 16 pines a la tarjeta gráfica según sea necesario.

Branche l'alimentation PCI-E 16 broches à ta carte graphique tel que requis.

Verbinde das 16 Pin PCI-e-Kabel bei Bedarf mit deiner Grafikkarte.

Collegare l'alimentazione PCI-E 16 pin alla scheda grafica come richiesto.

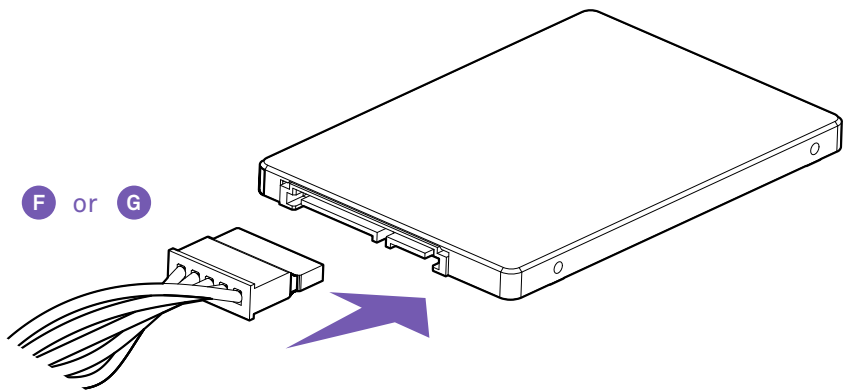
Ligue o cabo PCI-E de 16 pines à sua placa gráfica conforme necessário.

필요에 따라 16핀 PCI-E 전원을 그래픽 카드에 연결합니다.

必要に応じて16ピンPCI-e電源をグラフィックカードに接続してください。

根據需要將 16 針 PCI-E 電源連接至您的顯卡。

根據需要將 16 針 PCI-E 電源連接至您的顯卡。



## STEP 5

Connect the SATA and peripheral power as needed.

Conecte la alimentación periférica y de SATA según sea necesario.

Branchez les connecteurs SATA et périphériques, en fonction de vos besoins.

Schließen Sie SATA- und Peripheriekabel nach Bedarf an.

Collegare l'alimentazione SATA e per le periferiche secondo la configurazione in uso.

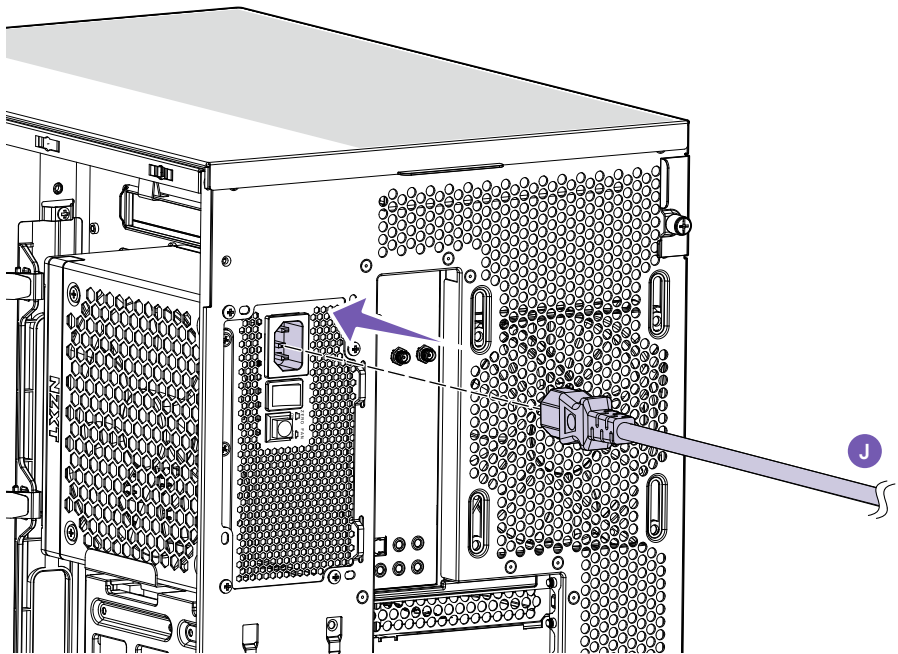
Conecte as alimentações SATA e para periféricos conforme necessário.

필요한 경우 SATA 및 주변기기 전원을 연결합니다.

必要に応じて SATA およびペリフェラル電源用コネクタを接続します。

按需连接 SATA 和外围设备电源。

如有需要，接上 SATA 和周邊設備電源線。



## STEP 6

Connect the AC power cord to the wall and turn on the power switch.

Conecte el cable de alimentación de CA a la pared y encienda el interruptor.

Branchez le câble d'alimentation CA à la prise murale et mettez le bloc d'alimentation sous tension.

Verbinden Sie das Netzkabel mit einer Steckdose und schalten Sie das Gerät ein.

Collegare il cavo di alimentazione CA alla presa elettrica a parete e accendere l'interruttore dell'alimentazione.

Conecte o cabo de alimentação CA à tomada e ligue o botão de alimentação.

AC전원 코드를 벽 콘센트에 연결한 다음 전원 스위치를 켭니다.

AC電源コードをコンセントに接続し、電源スイッチをオンにします。

將交流電源線连接到机箱壁并打开电源开关。

將 AC 電源線插到牆上插座，打開電源開關。

# SPECIFICATIONS

ESPECIFICACIONES  
SPECIFICATIONS  
TECHNISCHE DATEN  
SPECIFICHE  
ESPECIFICAÇÕES

사양  
仕様  
規格  
規格

	C1200				C1000				C850			
Dimensions	150 x 86 x 160 mm											
Material(s)	Steel, PCB and Plastic											
Compliance Standard	ATX12V v3.1 / EPS12V v2.92											
PF Correction	Active @0.99											
Ac Input Rating	100V-240V ~ 14A 50Hz-60Hz (not for China) 200V-240V ~ 7A 50Hz-60Hz (only for China & Korea)				100V-240V ~ 13A 50Hz-60Hz (not for China) 200V-240V ~ 6.5A 50Hz-60Hz (only for China & Korea)				100V-240V ~ 10A-5A 50Hz-60Hz			
Model No.	PS-2304				PS-2303				PS-2302			
DC Output	+3.3V	+5V	+12V	+5Vsb	+3.3V	+5V	+12V	+5Vsb	+3.3V	+5V	+12V	+5Vsb
Max Load	22A	22A	100A	3A	22A	22A	83.3A	3A	22A	22A	70.83A	3A
Max Output Power	120W		1200W	15W	120W		1000W	15W	120W		850W	15W
Total Power	1200W				1000W				850W			
Energy Efficiency	80 Plus Gold 20% loading: 90.1%, 50% loading: 91.6%, 100% loading: 88.7%				80 Plus Gold 20% loading: 89.7%, 50% loading: 91.9%, 100% loading: 89.3%				80 Plus Gold 20% loading: 89.5%, 50% loading: 91.7%, 100% loading: 89.2%			
Temperature	0 - 50 °C											
Regulation & Certification	FCC, Canada, CE, CB(IEC 62368-1), UKCA, CCC, BSMI, BIS, RCM, UAE, TUV, cTUVus, KC, CP65											
Protections	OVP (Over Voltage), UVP (Under Voltage), SCP (Short Circuit), OTP (Over Temp), OPP (Over Power), OCP (Over Current)											
MTBF	100,000 hours											
Cable Specs	24-pin ATX Power Cable: 600mm with nylon sleeving, Output Connectors: 1 4+4-pin CPU Power Cable: 700mm with nylon sleeving, Output Connectors: 1 8-pin CPU Power Cable: 700mm with nylon sleeving, Output Connectors: 1 6+2-pin PCIe Power Cable: 650mm with nylon sleeving, Output Connectors: 3 16-pin (12+4) 12V-2x6 PCIe Cable: 650mm with nylon sleeving, Output Connectors: 1 SATA Cable: 500+150mm, Output Connectors: 12 Peripherals Cable: 500+150mm, Output Connectors: 4											
Warranty	10 Years											
Fan Specs												
Dimensions	135 x 135 x 25 mm											
Speed	2300 ± 10% RPM											
Airflow	93.02 CFM (Min.)											
Noise	44.5 dBA max											
Bearing	Fluid Dynamic Bearing (FDB)											



# SPECIFICATIONS

ESPECIFICACIONES  
SPECIFICATIONS  
TECHNISCHE DATEN  
SPECIFICHE  
ESPECIFICAÇÕES

사양  
仕様  
規格  
規格

	C1200				C1000				C850				
Dimensiones	150 x 86 x 160 mm												
Materiales	Acero, PCB y plástico												
Conforme con estándares	ATX12V v3.1 / EPS12V v2.92												
Corrección del factor de potencia	Activa a 0,99												
Valores nominales de entrada de CA	100 - 240V ~ 14 A, 50-60 Hz 200 - 240V ~ 7 A, 50-60 Hz (China y Corea del Sur)				100 - 240V ~ 13 A, 50-60 Hz 200 - 240V ~ 6,5 A, 50-60 Hz (China y Corea del Sur)				100 - 240V ~ 10-5 A, 50-60 Hz				
N.o de modelo	PS-2304				PS-2303				PS-2302				
Salida CC	+3.3V	+5V	+12V	+5Vsb	+3.3V	+5V	+12V	+5Vsb	+3.3V	+5V	+12V	+5Vsb	
Carga máx.	22A	22A	100A	3A	22A	22A	83.3A	3A	22A	22A	70.83A	3A	
Potencia de salida máx.	120W			1200W	15W	120W		1000W	15W	120W		850W	15W
Potencia total	1200W				1000W				850W				
Eficiencia energética	80 Plus Gold 20% de carga: 90.1% @115Vac 50% de carga: 91.6% @115Vac 100% de carga: 88.7% @115Vac				80 Plus Gold 20% de carga: 89.7% @115Vac 50% de carga: 91.9% @115Vac 100% de carga: 89.3% @115Vac				80 Plus Gold 20% de carga: 89.5% @115Vac 50% de carga: 91.7% @115Vac 100% de carga: 89.2% @115Vac				
Temperatura de funcionamiento	0-50 °C												
Certificación de seguridad	FCC, Canada, CE, CB(IEC 62368-1), UKCA, CCC, BSMI, BIS, RCM, UAE, TUV, cTUVus, KC, CP65												
Protecciones	OVP (sobretensión), UVP (subtensión), SCP (cortocircuito), OTP (sobretensión), OPP (sobrepotencia), OCP (sobrecorriente)												
Tiempo medio entre fallos	100,000 horas												
Especificaciones	Cable ATX de 20+4 pines: 600 mm, con funda de nailon, Conectores de salida: 1 Cable de procesador de 4+4 pines: 700 mm, con funda de nailon, Conectores de salida: 1 Cable de procesador de 8 pines: 700 mm, con funda de nailon, Conectores de salida: 1 Cable PCIe de 6+2 pines: 650 mm, con funda de nailon, Conectores de salida: 3 Cable PCIe de 16(12+4) pines: 650 mm, con funda de nailon, Conectores de salida: 1 Cable SATA: 500+150 mm, Conectores de salida: 12 Cable para periféricos: 500+150 mm, Conectores de salida: 4												
Garantía	10 años												
Especificaciones del ventilador													
Dimensiones	135 x 135 x 25 mm												
Velocidad nominal	2300 ± 10 % r. p. m.												
Flujo de aire	93,02 CFM (mín.)												
Nivel de ruido	44,5 dBA máx.												
Rodamiento	Rodamiento dinámico fluido (FDB)												

# SPECIFICATIONS

ESPECIFICACIONES  
SPECIFICATIONS  
TECHNISCHE DATEN  
SPECIFICHE  
ESPECIFICAÇÕES

사양  
仕様  
規格  
規格

	C1200				C1000				C850			
Dimensions	185 x 86 x 160 mm											
Matériau(x)	Acier, PCB et plastique											
Norme de conformité	ATX12V v3.1 / EPS12V v2.92											
Correction du FP	Actif à 0,99											
Valeur entrée CA	100 - 240V ~ 14 A 50 Hz-60 Hz 200 - 240V ~ 7 A, 50-60 Hz (Chine et Corée du Sud)				100 - 240V ~ 13 A, 50-60 Hz 200 - 240V ~ 6,5 A, 50-60 Hz (Chine et Corée du Sud)				100 - 240V ~ 10-5 A, 50-60 Hz			
Réf. modèle	PS-2304				PS-2303				PS-2302			
Sortie CC	+3.3V	+5V	+12V	+5Vsb	+3.3V	+5V	+12V	+5Vsb	+3.3V	+5V	+12V	+5Vsb
Charge max	22A	22A	100A	3A	22A	22A	83.3A	3A	22A	22A	70.83A	3A
Puissance de sortie max	120W		1200W	15W	120W		1000W	15W	120W		850W	15W
Puissance totale	1200W				1000W				850W			
Efficacité énergétique	80 Plus Gold Chargement 20%: 90.1% à 115V CA Chargement 50%: 91.6% à 115V CA Chargement 100%: 88.7% à 115V CA				80 Plus Gold Chargement 20%: 89.7% à 115V CA Chargement 50%: 91.9% à 115V CA Chargement 100%: 89.3% à 115V CA				80 Plus Gold Chargement 20%: 89.5% à 115V CA Chargement 50%: 91.7% à 115V CA Chargement 100%: 89.2% à 115V CA			
Température de fonctionnement	0 - 50 °C											
Certification de sécurité	FCC, Canada, CE, CB(IEC 62368-1), UKCA, CCC, BSMI, BIS, RCM, UAE, TUV, cTUVus, KC, CP65											
Protections	OVP (protection contre les surtensions), UVP (protection contre les sous-tensions), SCP (protection contre les courts-circuits) OTP (protection contre la surchauffe), OPP (protection contre les surpuissances), OCP (protection contre les surintensités)											
Temps moyen entre pannes	100 000 heures											
Spécifications	Câble ATX 20+4 broches : 600 mm avec gaine en nylon, Connecteurs de sortie : 1 Câble pour processeur 4+4 broches : 700 mm avec gaine en nylon, Connecteurs de sortie : 1 Câble pour processeur 8 broches : 700 mm avec gaine en nylon, Connecteurs de sortie : 1 Câble PCIe 6+2 broches : 650 mm avec gaine en nylon, Connecteurs de sortie : 3 Câble PCIe 16(12+4) broches : 650 mm avec gaine en nylon, Connecteurs de sortie : 1 Câble SATA : 500+150 mm, Connecteurs de sortie : 12 Câble pour périphérique : 500+150 mm, Connecteurs de sortie : 4											
Garantie	10 ans											
Caractéristiques du ventilateur												
Dimensions	135 x 135 x 25 mm											
Vitesse nominale	2300 ± 10 % tr/min											
Débit d'air	158,04 m³/heure											
Valeur du bruit	44,5 dBA maxi											
Palier	Palier hydrodynamique (FDB)											

# SPECIFICATIONS

ESPECIFICACIONES  
SPÉCIFICATIONS  
TECHNISCHE DATEN  
SPECIFICHE  
ESPECIFICAÇÕES

사양  
仕様  
規格  
規格

	C1200				C1000				C850			
Abmessungen	150 x 86 x 160 mm											
Material(ien)	Stahl, PCB und Kunststoff											
Konformitätsstandard	ATX12V v3.1 / EPS12V v2.92											
Leistungsfaktorkorrekturfilter	Aktiv bei 0,99											
AC-Eingangsleistung	100 - 240V ~ 14 A 50 Hz-60 Hz 200 - 240V ~ 7 A, 50-60 Hz (China und Südkorea)				100 - 240V ~ 13 A, 50-60 Hz 200 - 240V ~ 6,5 A, 50-60 Hz (China und Südkorea)				100 - 240V ~ 10-5 A, 50-60 Hz			
Modell-Nr.	PS-2304				PS-2303				PS-2302			
Gleichstrom-Ausgang	+3.3V	+5V	+12V	+5Vsb	+3.3V	+5V	+12V	+5Vsb	+3.3V	+5V	+12V	+5Vsb
Max. Last	22A	22A	100A	3A	22A	22A	83.3A	3A	22A	22A	70.83A	3A
Max. Ausgangsleistung	120W		1200W	15W	120W		1000W	15W	120W		850W	15W
Gesamtleistung	1200W				1000W				850W			
Energieeffizienz	80 Plus Gold Chargement 20%: 90.1% à 115V CA Chargement 50%: 91.6% à 115V CA Chargement 100%: 88.7% à 115V CA				80 Plus Gold Chargement 20%: 89.7% à 115V CA Chargement 50%: 91.9% à 115V CA Chargement 100%: 89.3% à 115V CA				80 Plus Gold Chargement 20%: 89.5% à 115V CA Chargement 50%: 91.7% à 115V CA Chargement 100%: 89.2% à 115V CA			
Betriebstemperatur	0 - 50 °C											
Sicherheitszertifizierung	FCC, Canada, CE, CB(IEC 62368-1), UKCA, CCC, BSMI, BIS, RCM, UAE, TUV, cTUVus, KC, CP65											
Sicherungen	OVP (Überspannungsschutz), UVP (Unterspannungsschutz), SCP (Kurzschlusschutz), OTP (Übertemperaturschutz) OPP (Überlastungsschutz), OCP (Überstromschutz)											
MTBF	100.000 Stunden											
Technische Daten	ATX-Kabel, 20+4 Pin: 600 mm mit Nylonummantelung, Ausgangsanschlüsse: 1											
	CPU-Kabel, 4+4 Pin: 700 mm mit Nylonummantelung, Ausgangsanschlüsse: 1											
	CPU-Kabel, 8 Pin: 700 mm mit Nylonummantelung, Ausgangsanschlüsse: 1											
	PCIe-Kabel, 6+2 Pin: 650 mm mit Nylonummantelung, Ausgangsanschlüsse: 3											
	12VHPWR PCIe-Kabel, 12+4 Pin: 650 mm mit Nylonummantelung, Ausgangsanschlüsse: 1											
	SATA-Kabel: 500+150 mm, Ausgangsanschlüsse: 12											
	Peripheriekabel: 500+150 mm, Ausgangsanschlüsse: 4											
Garantie	10 Jahre											
Lüfterdaten												
Abmessungen	135 x 135 x 25 mm											
Nenn Drehzahl	2300 ± 10 % U/min											
Volumenstrom	93,02 CFM (Min.)											
Geräuschpegel	44,5 dB(A) max.											
Lager	Hydrodynamisches Gleitlager (FDB)											

# SPECIFICATIONS

ESPECIFICACIONES  
SPEÇIFICATIONS  
TECHNISCHE DATEN  
SPECIFICHE  
ESPECIFICAÇÕES

사양  
仕様  
規格  
規格

	C1200				C1000				C850					
Dimensioni	150 x 86 x 160 mm													
Materiale/i	Acciaio, PCB e plastica													
Standard di conformità	ATX12V v3.1 / EPS12V v2.92													
Correzione PF	Attivo @0,99													
CA nominale di ingresso	100 - 240V ~ 14 A 50 Hz-60 Hz 200 - 240V ~ 7 A, 50-60 Hz (Cina & Corea del Sud)				100 - 240V ~ 13 A, 50-60 Hz 200 - 240V ~ 6,5 A, 50-60 Hz (Cina & Corea del Sud)				100 - 240V ~ 10-5 A, 50-60 Hz					
Modello n.	PS-2304				PS-2303				PS-2302					
CC uscita	+3.3V	+5V	+12V	+5Vsb	+3.3V	+5V	+12V	+5Vsb	+3.3V	+5V	+12V	+5Vsb		
Carico massimo	22A	22A	100A	3A	22A	22A	83.3A	3A	22A	22A	70.83A	3A		
Energia massima di uscita	120W			1200W	15W	120W			1000W	15W	120W		850W	15W
Energia totale	1200W				1000W				850W					
Efficienza energetica	80 Plus Gold 20% del carico: 90.1% @115Vac 50% del carico: 91.6% @115Vac 100% del carico: 88.7% @115Vac				80 Plus Gold 20% del carico: 89.7% @115Vac 50% del carico: 91.9% @115Vac 100% del carico: 89.3% @115Vac				80 Plus Gold 20% del carico: 89.5% @115Vac 50% del carico: 91.7% @115Vac 100% del carico: 89.2% @115Vac					
Temperatura di funzionamento	0 - 50 °C													
Certificazione di sicurezza	FCC, Canada, CE, CB(IEC 62368-1), UKCA, CCC, BSMI, BIS, RCM, UAE, TUV, cTUVus, KC, CP65													
Protezioni	OVP (protezione da sovratensione), UVP (protezione da sottotensione), SCP (protezione da cortocircuito) OTP (protezione da sovratemperatura), OPP (protezione da sovrappotenza), OCP (protezione da sovracorrente)													
MTBF	100.000 ore													
Especificações	Cavo ATX 20+4 pin: 600 mm con manicotto in nylon, Connettori di uscita: 1 Cavo CPU 8 pin: 700 mm con manicotto in nylon, Connettori di uscita: 1 Cavo CPU 4+4 pin: 700 mm con manicotto in nylon, Connettori di uscita: 1 Cavo PCIe 6+2 pin: 650 mm con manicotto in nylon, Connettori di uscita: 3 Cavo PCIe 16 (12+4) pin: 650 mm con manicotto in nylon, Connettori di uscita: 1 Cavo SATA: 500+150 mm, Connettori di uscita: 12 Cavo periferica: 500+150 mm, Connettori di uscita: 4													
Garanzia	10 anni													
Specifiche ventola														
Dimensioni	135 x 135 x 25 mm													
Velocità nominale	2300 ± 10% giri/min													
Flusso d'aria	93.02 CFM (min.)													
Rumore	44,5 dBA max													
Cuscinetto	Cuscinetto fluidodinamico (FDB)													

# SPECIFICATIONS

ESPECIFICACIONES  
SPECIFICATIONS  
TECHNISCHE DATEN  
SPECIFICHE  
ESPECIFICAÇÕES

사양  
仕様  
規格  
規格

	C1200				C1000				C850			
Dimensões	150 x 86 x 160 mm											
Material(ais)	Aço, PCB e plástico											
Norma de conformidade	ATX12V v3.1 / EPS12V v2.92											
Correção PF	Ativa a 0,99											
Classificação de entrada CC	100 - 240V ~ 14 A 50 Hz-60 Hz 200 - 240V ~ 7 A, 50-60 Hz (China e Coreia do Sul)				100 - 240V ~ 13 A, 50-60 Hz 200 - 240V ~ 6,5 A, 50-60 Hz (China e Coreia do Sul)				100 - 240V ~ 10-5 A, 50-60 Hz			
Modelo N.º	PS-2304				PS-2303				PS-2302			
Saída CC	+3.3V	+5V	+12V	+5Vsb	+3.3V	+5V	+12V	+5Vsb	+3.3V	+5V	+12V	+5Vsb
Carga máxima	22A	22A	100A	3A	22A	22A	83.3A	3A	22A	22A	70.83A	3A
Potência máx. de saída	120W		1200W		15W		120W		1000W		15W	
Potência total	1200W				1000W				850W			
Eficiência energética	80 Plus Gold Carga de 20%: 90.1% @115Vac Carga de 50%: 91.6% @115Vac Carga de 100%: 88.7% @115Vac				80 Plus Gold Carga de 20%: 89.7% @115Vac Carga de 50%: 91.9% @115Vac Carga de 100%: 89.3% @115Vac				80 Plus Gold Carga de 20%: 89.5% @115Vac Carga de 50%: 91.7% @115Vac Carga de 100%: 89.2% @115Vac			
Temperatura de funcionamento	0 - 50 °C											
Certificação de segurança	FCC, Canada, CE, CB(IEC 62368-1), UKCA, CCC, BSMI, BIS, RCM, UAE, TUV, cTUVus, KC, CP65											
Proteções	OVP (Proteção contra sobretensão), UVP (Proteção contra subtensão), SCP (Proteção contra curto-circuito) OTP (Proteção contra sobreaquecimento), OPP (Proteção contra sobrepotência)OCP (Proteção contra sobrecorrente)											
MTBF (tempo médio sem falhas)	100 000 horas											
Especificações	Cabo ATX de 20+4 pinos: 600 mm com revestimento de nylon, Conectores de saída: 1											
	Cabo de CPU de 8 pinos: 700 mm com revestimento de nylon, Conectores de saída: 1											
	Cabo de CPU de 4+4 pinos: 700 mm com revestimento de nylon, Conectores de saída: 1											
	Cabo PCIe de 6+2 pinos: 650 mm com revestimento de nylon, Conectores de saída: 3											
Garantia	Cabo PCIe 16 (12+4) pinos: 650 mm com revestimento de nylon, Conectores de saída: 1											
	Cabo SATA: 500+150 mm, Conectores de saída: 12											
	Cabo para periféricos: 500+150 mm, Conectores de saída: 4											
Especificações da ventoinha												
Dimensio	135 x 135 x 25 mm											
Velocidade nominal	2300 ± 10% RPM											
Fluxo de ar	93,02 CFM (Min.)											
Valor do ruído	44,5 dBA máx.											
Rolamento	Rolamento fluidodinâmico (FDB)											

# SPECIFICATIONS

ESPECIFICACIONES  
SPECIFICATIONS  
TECHNISCHE DATEN  
SPECIFICHE  
ESPECIFICAÇÕES

사양  
仕様  
規格  
規格

	C1200				C1000				C850			
크기	150 x 86 x 160 mm											
소재	스틸, PCB 및 플라스틱											
규정 준수 표준	ATX12V v3.1 / EPS12V v2.92											
역률개선 (PFC)	Active @0.99											
AC 입력 정격	100 - 240V ~ 14 A 50 Hz-60 Hz 200 - 240V ~ 7 A, 50-60 Hz ( 한국 및 중국 )				100 - 240V ~ 13 A, 50-60 Hz 200 - 240V ~ 6.5 A, 50-60 Hz ( 한국 및 중국 )				100 - 240V ~ 10-5 A, 50-60 Hz			
모델 번호	PS-2304				PS-2303				PS-2302			
DC 출력	+3.3V	+5V	+12V	+5Vsb	+3.3V	+5V	+12V	+5Vsb	+3.3V	+5V	+12V	+5Vsb
최대 부하	22A	22A	100A	3A	22A	22A	83.3A	3A	22A	22A	70.83A	3A
최대 출력 전력	120W		1200W	15W	120W		1000W	15W	120W		850W	15W
총 전력	1200W				1000W				850W			
에너지 효율	80 Plus Gold 20% 로딩 : 90.1% @115Vac 50% 로딩 : 91.6% @115Vac 100% 로딩 : 88.7% @115Vac				80 Plus Gold 20% 로딩 : 89.7% @115Vac 50% 로딩 : 91.9% @115Vac 100% 로딩 : 89.3% @115Vac				80 Plus Gold 20% 로딩 : 89.5% @115Vac 50% 로딩 : 91.7% @115Vac 100% 로딩 : 89.2% @115Vac			
작동 온도	0-50° C											
안전 인증	FCC, Canada, CE, CB(IEC 62368-1), UKCA, CCC, BSMI, BIS, RCM, UAE, TUV, cTUVus, KC, CP65											
보호	OVP(과전압 보호), UVP(저전압 보호), SCP(단락 보호) OTP(과온도 보호), OPP(과전원 보호), OCP(과전류 보호)											
MTBF	100,000 시간											
사양	24 핀 ATX 전원 케이블 : 나일론 슬리브가 적용된 600mm, 출력 커넥터 : 1 8 핀 CPU 전원 케이블 : 나일론 슬리브가 적용된 700mm, 출력 커넥터 : 1 4+4 핀 CPU 전원 케이블 : 나일론 슬리브가 적용된 700mm, 출력 커넥터 : 1 6+2 핀 PCIe 전원 케이블 : 나일론 슬리브가 적용된 650mm, 출력 커넥터 : 3 16 핀 (12+4) 12V-2x6 PCIe 케이블 나일론 슬리브가 적용된 650mm, 출력 커넥터 : 1 SATA 케이블 : 500+150 mm, 출력 커넥터 : 12 주변장치 케이블 : 500+150 mm, 출력 커넥터 : 4											
보증	10 년											
본 사양												
크기	135 x 135 x 25mm											
정격속도	2300 ± 10% RPM											
풍량	93.02CFM( 최소 )											
소음값	최대 44.5dBA											
베어링	유체 다이내믹 베어링 (FDB)											

# SPECIFICATIONS

ESPECIFICACIONES  
SPÉCIFICATIONS  
TECHNISCHE DATEN  
SPECIFICHE  
ESPECIFICAÇÕES

사양  
仕様  
規格  
規格

	C1200				C1000				C850			
寸法	150 x 86 x 160 mm											
材質	スチール、PCB、プラスチック											
準拠基準	ATX12V v3.1 / EPS12V v2.92											
PF 補正	作動 (0.99 時)											
AC 入力定格	100 - 240V ~ 14 A 50 Hz-60 Hz 200 - 240V ~ 7 A, 50-60 Hz (中国および韓国)				100 - 240V ~ 13 A, 50-60 Hz 200 - 240V ~ 6.5 A, 50-60 Hz (中国および韓国)				100 - 240V ~ 10-5 A, 50-60 Hz			
モデル番号	PS-2304				PS-2303				PS-2302			
DC 出力	+3.3V	+5V	+12V	+5Vsb	+3.3V	+5V	+12V	+5Vsb	+3.3V	+5V	+12V	+5Vsb
最大負荷	22A	22A	100A	3A	22A	22A	83.3A	3A	22A	22A	70.83A	3A
最大出力電力	120W		1200W	15W	120W		1000W	15W	120W		850W	15W
総電力	1200W				1000W				850W			
エネルギー効率	80 Plus Gold 負荷 20% 時 : 90.1% (115Vac 時) 負荷 50% 時 : 91.6% (115Vac 時) 負荷 100% 時 : 88.7% (115Vac 時)				80 Plus Gold 負荷 20% 時 : 89.7% (115Vac 時) 負荷 50% 時 : 91.9% (115Vac 時) 負荷 100% 時 : 89.3% (115Vac 時)				80 Plus Gold 負荷 20% 時 : 89.5% (115Vac 時) 負荷 50% 時 : 91.7% (115Vac 時) 負荷 100% 時 : 89.2% (115Vac 時)			
動作温度	0 ~ 50 ° C											
安全性認証	FCC, Canada, CE, CB(IEC 62368-1), UKCA, CCC, BSMI, BIS, RCM, UAE, TUV, cTUVus, KC, CP65											
保護	OVP (過電圧保護), OVP (電圧不足保護), SCP (短絡保護) OTP (過熱保護), OPP (過電力保護), OCP (過電流保護)											
MTBF	10 万時間											
仕様	20+4 ピン ATX ケーブル : 600mm ナイロンスリーブ付。出力コネクタ : 1											
	8 ピン CPU ケーブル : 700mm ナイロンスリーブ付。出力コネクタ : 1											
	4+4 ピン CPU ケーブル : 700mm ナイロンスリーブ付。出力コネクタ : 1											
	6+2 ピン PCIe ケーブル : 650mm ナイロンスリーブ付。出力コネクタ : 3											
	16(12+4) ピン PCIe ケーブル : 650mm ナイロンスリーブ付。出力コネクタ : 1											
保証	SATA ケーブル : 500+150mm。出力コネクタ : 12											
	周辺機器ケーブル : 500+150mm。出力コネクタ : 4											
ファン仕様	10 年											
寸法	135 x 135 x 25mm											
定格速度	2300 ± 10% RPM											
風量	93.02 CFM (最小)											
ノイズ値	最大 44.5 dBA											
ベアリング	流体動圧軸受 (FDB)											

# SPECIFICATIONS

ESPECIFICACIONES  
SPECIFICATIONS  
TECHNISCHE DATEN  
SPECIFICHE  
ESPECIFICAÇÕES

사양  
仕様  
规格  
规格

	C1200				C1000				C850			
尺寸	150 x 86 x 160 mm											
材质	钢·PCB 和塑料											
合规标准	ATX12V v3.1 / EPS12V v2.92											
PF 校正	有源 @ 0.99											
AC 输入额定值	100 - 240V ~ 14 A 50 Hz-60 Hz 200 - 240V ~ 7 A, 50-60 Hz (中国 and 韩国)				100 - 240V ~ 13 A, 50-60 Hz 200 - 240V ~ 6.5 A, 50-60 Hz (中国 and 韩国)				100 - 240V ~ 10-5 A, 50-60 Hz			
型号	PS-2304				PS-2303				PS-2302			
DC 输出	+3.3V	+5V	+12V	+5Vsb	+3.3V	+5V	+12V	+5Vsb	+3.3V	+5V	+12V	+5Vsb
最大负载	22A	22A	100A	3A	22A	22A	83.3A	3A	22A	22A	70.83A	3A
最大输出功率	120W		1200W	15W	120W		1000W	15W	120W		850W	15W
总功率	1200W				1000W				850W			
能效	80 Plus Gold 20% 负载: 90.1% @115Vac 50% 负载: 91.6% @115Vac 100% 负载: 88.7% @115Vac				80 Plus Gold 20% 负载: 89.7% @115Vac 50% 负载: 91.9% @115Vac 100% 负载: 89.3% @115Vac				80 Plus Gold 20% 负载: 89.5% @115Vac 50% 负载: 91.7% @115Vac 100% 负载: 89.2% @115Vac			
工作温度	0 - 50 °C											
安全认证	FCC, Canada, CE, CB(IEC 62368-1), UKCA, CCC, BSMI, BIS, RCM, UAE, TUV, cTUVus, KC, CP65											
保护	OVP (过压保护) · UVP (欠压保护) · SCP (短路保护) OTP (过温保护) · OPP (过功率保护) · OCP (过流保护)											
MTBF	100,000 小时											
规格	20+4 针 ATX 电缆: 600mm · 带尼龙套管 · 输出接头: 1 8 针 CPU 电缆: 700mm · 带尼龙套管 · 输出接头: 1 4+4 针 CPU 电缆: 700mm · 带尼龙套管 · 输出接头: 1 6+2 针 PCIe 电缆: 650mm · 带尼龙套管 · 输出接头: 3 12+4 针 12VHPWR PCIe 电缆: 650mm · 带尼龙套管 · 输出接头: 1 SATA 电缆: 500+150mm · 输出接头: 12 外围设备电缆: 500+150mm · 输出接头: 4											
保修	10 年											
风扇参数												
尺寸	135 x 135 x 25mm											
额定转速	2300 ± 10% RPM											
气流	93.02 CFM (最小)											
噪声值	最大 44.5 dBA											
轴承	流体动压轴承 (FDB)											



# SPECIFICATIONS

ESPECIFICACIONES  
SPECIFICATIONS  
TECHNISCHE DATEN  
SPECIFICHE  
ESPECIFICAÇÕES

사양  
仕様  
規格  
規格

	C1200				C1000				C850			
尺寸	150 x 86 x 160 mm											
材質	銅・PCB 和塑料											
合規標準	ATX12V v3.1 / EPS12V v2.92											
PF 校正	有源 @0.99											
AC 輸入額定值	100 - 240V ~ 14 A 50 Hz-60 Hz 200 - 240V ~ 7 A, 50-60 Hz (中國和韓國)				100 - 240V ~ 13 A, 50-60 Hz 200 - 240V ~ 6.5 A, 50-60 Hz (中國和韓國)				100 - 240V ~ 10-5 A, 50-60 Hz			
型號	PS-2304				PS-2303				PS-2302			
DC 輸出	+3.3V	+5V	+12V	+5Vsb	+3.3V	+5V	+12V	+5Vsb	+3.3V	+5V	+12V	+5Vsb
最大負載	22A	22A	100A	3A	22A	22A	83.3A	3A	22A	22A	70.83A	3A
最大輸出功率	120W		1200W	15W	120W		1000W	15W	120W		850W	15W
總功率	1200W				1000W				850W			
能效	80 Plus Gold 20% 負載: 90.1% @115Vac 50% 負載: 91.6% @115Vac 100% 負載: 88.7% @115Vac				80 Plus Gold 20% 負載: 89.7% @115Vac 50% 負載: 91.9% @115Vac 100% 負載: 89.3% @115Vac				80 Plus Gold 20% 負載: 89.5% @115Vac 50% 負載: 91.7% @115Vac 100% 負載: 89.2% @115Vac			
工作溫度	0 - 50 °C											
安全認證	FCC, Canada, CE, CB(IEC 62368-1), UKCA, CCC, BSMI, BIS, RCM, UAE, TUV, cTUVus, KC, CP65											
保護	OVP (過壓保護) · UVP (欠壓保護) · SCP (短路保護) OTP (過溫保護) · OPP (過功率保護) · OCP (過流保護)											
MTBF	100,000 小時											
規格	20+4 針 ATX 電纜: 600mm · 帶尼龍套管 · 輸出接頭: 1 8 針 CPU 電纜: 700mm · 帶尼龍套管 · 輸出接頭: 1 4+4 針 CPU 電纜: 700mm · 帶尼龍套管 · 輸出接頭: 1 6+2 針 PCIe 電纜: 650mm · 帶尼龍套管 · 輸出接頭: 3 12+4 針 12VHPWR PCIe 電纜: 650mm · 帶尼龍套管 · 輸出接頭: 1 SATA 電纜: 500+150mm · 輸出接頭: 12 外圍設備電纜: 500+150mm · 輸出接頭: 4											
保修	10 年											
風扇參數												
尺寸	135 x 135 x 25 mm											
額定轉速	2300 ± 10% RPM											
氣流	93.02 CFM (最小)											
噪聲值	最大 44.5 dBA											
軸承	流體動力軸承 (FDB)											

# NZXT GLOBAL WARRANTY POLICY

This NZXT Global Warranty Policy governs the sale of products by NZXT to you.

## I. WARRANTY LENGTH

New NZXT Product	Warranty Length
C SERIES GOLD	10 Years

Any replacement product will be covered under warranty for the remainder of the warranty period or thirty days, whichever is longer. Proof of purchase is required for warranty service.

## II. WHO IS PROTECTED

The Warranty covers only NZXT products purchased by the original consumer.

## III. WHAT IS AND IS NOT COVERED

Please note that our warranty is not an unconditional guarantee. If the product, in NZXT's reasonable opinion, malfunctions within the warranty period, NZXT will provide you at its sole discretion with a repaired or replacement product, either new or refurbished, with a similar function that is equal or greater in value depending on supply. Our warranty does not cover the following:

- any product or serial number/warranty sticker modification applied without permission from NZXT;
- any damage that is not a manufacturing defect;
- damage, deterioration or malfunction resulting from: accident, abuse, misuse, neglect, fire, water, lightning, or other acts of nature, unauthorized product modification or failure to follow instructions included with the product;
- improper installation, unauthorized alterations or modifications, or repair or attempted repair by anyone not authorized by NZXT;
- shipping or transport damage (claims must be made with the carrier);
- normal wear and tear.

NZXT does not warrant that this product will meet your requirements. It is your responsibility to determine the suitability of this product for your purpose. For NZXT Store orders, we cover two way return shipping for all exchanges and returns. For all other authorized dealers, NZXT Support does not cover return shipping and only covers one way shipping from NZXT back to the end user for exchanges. Two way expedited shipping is provided for all PSUs covered under the Less Than Three program, indiscriminate of purchase location, provided the location is an approved NZXT reseller.

## IV. EXCLUSION OF DAMAGES (DISCLAIMER)

NZXT's sole obligation and liability under this warranty is limited to the repair or replacement of a defective product with either a new or refurbished product with a similar function that is equal or greater in value at our option. NZXT shall not, in any event, be liable for any incidental or consequential damage, including but not limited to damages resulting from interruption of service and loss of data, business, or for liability in tort relating to this product or resulting from its use or possession.

## V. LIMITATIONS OF IMPLIED WARRANTIES

There are no other warranties, expressed or implied, including but not limited to those of merchantability or fitness for a particular purpose. The duration of implied warranties is limited to the warranty length specified in Paragraph I.

## VI. TO OBTAIN TECHNICAL SUPPORT

If you have already referenced your product owner's manual and still need help, you may contact us by phone at +1 (800) 228-9395, by email at [service@nzxt.com](mailto:service@nzxt.com), or visit the NZXT Support site at [nzxt.com/customer-support](http://nzxt.com/customer-support).

## VII. HOW TO OBTAIN A WARRANTY SERVICE FROM NZXT

To receive a warranty service for your product when purchased directly from NZXT, you must submit a request via the NZXT Support site outlining the problem. If a technician deems the product defective or requiring testing, you will be required to provide a copy of your proof of purchase, which will enable you to submit a Return Merchandise Authorization "RMA" request.

Once approved, you'll receive an RMA number, upon which you will be asked to ship the defective item back to NZXT with the RMA number clearly marked or labelled on the package. NZXT recommends that appropriate measures are taken to safeguard the product from damage during shipping.

## VIII. APPLICABLE LAW AND ADDITIONAL LEGAL RIGHTS FOR CONSUMERS

This warranty gives you specific legal rights. These conditions are governed and construed in accordance with the laws of California (with exception of its conflict of law provisions), and the application of the United Nations Convention of Contracts for the International Sale of Goods is expressly excluded. The non-exclusive jurisdiction of the courts of California is agreed, which means that you may bring a claim to enforce your consumer protection rights in connection with this Global Warranty in the country which you have your habitual residence where you may have additional rights. These rights may vary.

For original consumers who are covered by consumer protection laws or regulations in their country, state, or province of purchase or, if different, their country, state, or province of residence, the benefits conferred by this warranty are in addition to all rights and remedies conveyed by such consumer protection laws and regulations. To the extent that liability under such consumer laws can be limited, NZXT's liability is limited, and its sole option, to repair or replacement, either new or refurbished, with a similar function that is equal or greater in value depending on supply.

### In the United Kingdom:

- For NZXT products sold to customers in the UK, during the expected lifespan of your product your legal rights entitle you to the following:
  - > Up to 30 days: if your goods are faulty, then you can get an immediate refund.
  - > Up to six months: if your goods can't be repaired or replaced, then you're entitled to a full refund, in most cases.
  - > Up to six years: if your goods do not last a reasonable length of time you may be entitled to some money back.
- If the person seeking to rely on the guarantee is not the original consumer, the NZXT Warranty will cover the product in relation to that person provided that they are able to provide proof of the transfer of the benefit of the guarantee from the original consumer.
- The implied warranties under the Consumer Rights Act 2015 says that your goods must be as described, fit for all purposes for which such goods are usually supplied, and of satisfactory quality.

### In the EU:

- If you are a consumer and have your habitual residence in the EU, you additionally enjoy the protection afforded to you by provisions that cannot be derogated from by agreement by virtue of the law where you have your habitual residence.

## IX. WARRANTY SERVICE FROM RESELLERS

In the event that a warranty service is sought, you must provide proof of purchase (store receipt or invoice) in order to receive the service and if deemed necessary, repair or replacement product.

### In North America:

Within the first 60 days after purchase, please return your product (or for power supplies installed within our enclosures, just the failed power supply) to your dealer or reseller for a replacement. If the product is still within warranty and you can no longer return it to your dealer, please contact NZXT Customer Support (see above) for assistance and instructions. NZXT will not accept returns without prior approval and an RMA number.

### In Europe:

Within the first year after purchase, please return your product (or for power supplies installed within our enclosures, just the failed power supply) to your dealer or reseller for a replacement. If the product is still within warranty and you can no longer return it to your dealer, please contact NZXT Customer Support (see above) for assistance and instructions. NZXT will not accept returns without prior approval.

### **In Australasia:**

Within the first two years after purchase, please return your product (or for power supplies installed within our enclosures, just the failed power supply) to your dealer or reseller for a replacement. If the product is still within warranty and you can no longer return it to your dealer, please contact NZXT Customer Support (see above) for assistance and instructions. NZXT will not accept returns without prior approval.

The cost of shipping will be borne at the first instance by you; however, if the purchased item is defective, NZXT will reimburse reasonable postage or transportation of costs.

### **Outside North America, Europe, and Australasia:**

If your product needs to be returned within the warranty period, please contact the retailer or distributor from whom you purchased the product.

## **X. NZXT.COM STORE RETURNS/EXCHANGE POLICY**

Eligible products under this NZXT Warranty qualify for a full refund or exchange only with an authorized RMA number and if the item is returned to the NZXT.com store inventory within 30 days of purchase. Returns are not allowed beyond 30 days of the purchase date. The NZXT.com Store reserves the right to deny any return or exchange. Refunds will be credited to the original method of payment. To initiate a return, simply submit a request via NZXT support site.

- > Visit [nzxt.com/warranty](https://nzxt.com/warranty) and [support.nzxt.com](https://support.nzxt.com) for information on warranty coverage and service.
- > Visite el sitio Web [nzxt.com/warranty](https://nzxt.com/warranty) y [support.nzxt.com](https://support.nzxt.com) para obtener información sobre la cobertura y el servicio de la garantía.
- > Visitez [nzxt.com/warranty](https://nzxt.com/warranty) et [support.nzxt.com](https://support.nzxt.com) pour les informations de la couverture de la garantie et du service.
- > Informationen zu Geltungsbereich und Service der Garantie finden Sie unter [support.nzxt.com](https://support.nzxt.com) und [nzxt.com/warranty](https://nzxt.com/warranty).
- > Visitare il sito [nzxt.com/warranty](https://nzxt.com/warranty) e [support.nzxt.com](https://support.nzxt.com) per informazioni sulla copertura e sul servizio della garanzia.
- > Visite [nzxt.com/warranty](https://nzxt.com/warranty) e [support.nzxt.com](https://support.nzxt.com) para obter informações sobre a cobertura da garantia e assistência.
- > 제품 보증 범위와 서비스 정보를 확인하시려면 [nzxt.com/warranty](https://nzxt.com/warranty) 또는 [support.nzxt.com](https://support.nzxt.com) 을 방문해 주시기 바랍니다.
- > 保証範囲およびサービスに関する情報については、[support.nzxt.com](https://support.nzxt.com) と [nzxt.com/warranty](https://nzxt.com/warranty) にアクセスしてください。
- > 請造訪 [nzxt.com/warranty](https://nzxt.com/warranty) 和 [support.nzxt.com](https://support.nzxt.com) 了解修修范围和服務的信息。
- > 請造訪 [nzxt.com/warranty](https://nzxt.com/warranty) 和 [support.nzxt.com](https://support.nzxt.com) 了解產品保固範圍和更多服務訊息。

NZXT, Inc. | 15736 E. Valley Blvd, City of Industry, CA 91744, USA

NZXT Europe GmbH | Ammerthalstrasse 32 Kirchheim bei Muenchen 85551, Germany

NZXT UK Ltd. | First Floor 5 Fleet Place London EC4M 7RD, GB United Kingdom

+1 (800) 228-9395 / [service@nzxt.com](mailto:service@nzxt.com) / [nzxt.com](https://nzxt.com)

# REGULATORY STATEMENT



FR

Cet appareil,  
ses accessoires  
et cordons se  
recyclent

À DÉPOSER  
EN MAGASIN



À DÉPOSER  
EN DÉCHÈTERIE



OU

Points de collecte sur [www.quefairedemesdechets.fr](http://www.quefairedemesdechets.fr)

## EU CE DoC

### DECLARATION OF CONFORMITY | ENGLISH

The device complies with the requirements set out in the Council Directives relevant Union harmonisation legislation:

- EMC Directive 2014/30/EU
- LVD Directive 2014/35/EU
- RoHS Directive 2011/65/EU & (EU) 2015/863

### DÉCLARATION DE CONFORMITÉ | FRANÇAIS

L'appareil est conforme aux exigences définies dans les directives du Conseil relatives à la législation d'harmonisation de l'Union :

- Directive EMC 2014/30/UE
- Directive LVD 2014/35/UE
- Directive RoHS 2011/65/UE et (UE) 2015/863

### DECLARACIÓN DE CONFORMIDAD | ESPAÑOL

El dispositivo cumple los requisitos impuestos en las directivas del Consejo relativas a la legislación de armonización de la Unión Europea :

- Directiva sobre compatibilidad electromagnética 2014/30/UE
- Directiva sobre baja tensión 2014/35/UE
- Directiva sobre sustancias peligrosas 2011/65/UE y (UE) 2015/863

### DECLARAÇÃO DE CONFORMIDADE | PORTUGUÊS

O dispositivo está conforme aos requisitos das Diretivas do Conselho e relevante legislação de harmonização da União Europeia :

- Diretiva EMC 2014/30/UE
- Diretiva LVD 2014/35/UE
- Diretiva RoHS 2011/65/UE & (UE) 2015/863

### DICHIARAZIONE DI CONFORMITÀ | ITALIANO

Il dispositivo è conforme con i requisiti definiti nelle Direttive del Consiglio relative alla Norma sull'armonizzazione dell'Unione :

- Direttiva EMC 2014/30/UE
- Direttiva LVD 2014/35/UE
- Direttiva RoHS 2011/65/UE e (UE) 2015/863

### KONFORMITÄTSEKTLÄRUNG | DEUTSCH

Das Gerät entspricht den Anforderungen der entsprechenden EU-Harmonisierungsrichtlinien des Rates :

- EMV-Richtlinie 2014/30/UE
- LVD-Richtlinie 2014/35/UE
- RoHS-Richtlinie 2011/65/UE & (EU) 2015/863

# REGULATORY STATEMENT

## **ЗАЯВЛЕНИЕ О СООТВЕТСТВИИ** | **РУССКИЙ**

Это устройство отвечает требованиям, изложенным в Директивах Совета о гармонизации соответствующих законов государств, входящих в состав Европейского союза (EU):

- Директива 2014/30/EU об электромагнитной совместимости
- Директива 2014/35/EU о низковольтном оборудовании
- Директива 2011/65/EU и (EU) 2015/863 об ограничении использования определенных видов опасных веществ в электрическом и электронном оборудовании (RoHS)

## **OŚWIADCZENIE ZGODNOŚCI** | **POLSKI**

Urządzenie jest zgodne z wymaganiami określonymi w odpowiednich unijnych Dyrektywach harmonizacyjnych Rady:

- Dyrektywa EMC 2014/30/EU
- Dyrektywa niskonapięciowa 2014/35/UE
- Dyrektywa RoHS 2011/65/EU i (UE) 2015/863

## **UYUM BEYANI** | **TÜRKÇE**

Aygıt, Konysey Yönergeleri ile ilgili Birlik uyum mevzuatında belirtilen şartlara uygundur:

- EMC Yönergesi 2014/30/EU
- LVD Yönergesi 2014/35/EU
- RoHS Yönergesi 2011/65/EU & (EU) 2015/863

## **OVERENSSTEMMELSESERKLÆRING** | **DANSK**

Enheden er i overensstemmelse med kravene i Rådets direktiv, relevant til EU's lovgivning om harmonisering:

- EMC-direktiv 2014/30/EU
- LVD-direktiv 2014/35/EU
- RoHS-direktiv 2011/65/EU og (EU) 2015/863

## **VAATIMUSTENMUKAISUUSVAKUUTUS** | **SUOMI**

Laite on Euroopan neuvoston direktiivien olennaisen unionin harmonisointilainsäädännön vaatimusten mukainen:

- EMC-direktiivi 2014/30/EU
- LVD-direktiivi 2014/35/EU
- RoHS-direktiivi 2011/65/EU & (EU) 2015/863

## **SAMSVARERKLÆRING** | **NORSK**

Enheten overholder kravene i EU-rådets harmoniseringsdirektiver:

- EMC-direktiv 2014/30/EU
- LVD-direktiv 2014/35/EU
- RoHS-direktiv 2011/65/EU & (EU) 2015/863

## **KONFORMITETSDEKLARATION** | **SVENSKA**

Enheten uppfyller kraven som anges i Rådets direktivs relevanta harmoniseringslagstiftning för Europeiska unionen:

- EMC-direktivet 2014/30/EU
- LVD-direktivet 2014/35/EU
- RoHS-direktiv 2011/65/EU & (EU) 2015/863

## DECLARAȚIE DE CONFORMITATE | ROMÂNĂ

Dispozitivul respectă cerințele menționate în Directivele Consiliului și în legislația armonizată relevantă la nivelul Uniunii:

- Directiva privind compatibilitatea electromagnetică 2014/30/UE
- Directiva privind tensiunea joasă 2014/35/UE
- Directiva RoHS 2011/65/UE și (UE) 2015/863

## PROHLÁŠENÍ O SHODĚ | ČEŠTINA

Zařízení odpovídá požadavkům stanoveným ve směrniciích Rady podle příslušných harmonizačních právních předpisů Unie:

- Směrnice o elektromagnetické kompatibilitě 2014/30/EU
- Směrnice o elektrických zařízeních nízkého napětí 2014/35/EU
- Směrnice o RoHS 2011/65/EU a (EU) 2015/863

## VERKLARING VAN OVEREENSTEMMING | NEDERLANDS

Het apparaat voldoet aan de vereisten van de relevante richtlijnen van de Raad met betrekking tot harmonisatiewetgeving in de Unie:

- EMC-richtlijn 2014/30/EU
- LVD-richtlijn 2014/35/EU
- RoHS-richtlijn 2011/65/EU & (EU) 2015/863

## MEGFELÉLŐSÉGI NYILATKOZAT | MAGYAR

Az eszköz megfelel a Tanács irányelvek releváns uniós harmonizálási rendelkezései által felállított követelményeknek:

- 2014/30/EU EMC-irányelv
- 2014/35/EU LVD-irányelv
- 2011/65/EU és (EU) 2015/863 RoHS-irányelv

## ДЕКЛАРАЦИЯ ЗА СЪОТВЕТСТВИЕ | БЪЛГАРСКИ

Устройството отговаря на изискванията на уместното законодателство на Съюза за хармонизация на директивите на Съвета:

- EMC директива 2014/30/EC
- LVD директива 2014/35/EC
- RoHS директива 2011/65/EC & (EC) 2015/863

## DEKLARACIJA O USKLADENOST | HRVATSKI

Ovaj uređaj sukladan je s odredbama postavljenim u direktivama Vijeća vezanim uz relevantne harmonizacijske zakone Unije:

- EMC Direktiva 2014/30/EU
- LVD Direktiva 2014/35/EU
- RoHS Direktiva 2011/65/EU & (EU) 2015/863

## ΔΗΛΩΣΗ ΣΥΜΜΟΡΦΩΣΗΣ | ΕΛΛΗΝΙΚΑ

Η συσκευή συμμορφώνεται με τις απαιτήσεις που καθορίζονται στις Οδηγίες του Ευρωπαϊκού Συμβουλίου και σχετίζονται με τη νομοθεσία περί εναρμόνισης της Ένωσης:

- Οδηγία περί ΗΜΣ 2014/30/ΕΕ
- Οδηγία περί LVD 2014/35/ΕΕ
- Οδηγία περί RoHS 2011/65/ΕΕ & (ΕΕ) 2015/863

# REGULATORY STATEMENT

## UKCA Declaration of Conformity

The object of the declaration described above is in conformity with the relevant UK harmonization legislation:

- Electromagnetic Compatibility Regulations 2016
- Electrical Equipment (Safety) Regulations 2016
- The Ecodesign for Energy-Related Products and Energy Information (Amendment) (EU Exit) Regulations 2019
- The Restriction of the Use of Certain Hazardous Substances in Electrical and Electronic Equipment Regulations 2012

## RoHS Statement

This product is compliant to implemented RoHS (Restriction of Hazardous Substances) type regulations worldwide, including but not limited to China, India, Korea and European Union.

## WEEE

**Disposal of Waste Electrical and Electronic Equipment and/or Battery by users in private households in the European Union.**



This symbol on the product or on the packaging indicates that this can not be disposed of as household waste. You must dispose of your waste equipment and/or battery by handling it over to the applicable take-back scheme for the recycling of electrical and electronic equipment and/or battery. For more information about recycling of this equipment and/or battery, please contact your city office, the shop where you purchased the equipment or your household waste disposal service. The recycling of materials will help to conserve natural resources and ensure that it is recycled in a manner that protects human health and environment.

Recycling information: See <http://www.benq.com/support/recycle> for details.

## EU REACH SVHC Disclosure on Candidate List

REACH (Registration, Evaluation, Authorization and Restriction of Chemicals, EC 1907/2006) is the European Union's (EU) chemical substances regulatory framework. REACH requires NZXT Inc. to provide customers with sufficient information on Substances of Very High Concern (SVHC) contained in products in concentration above 0.1% weight by weight (w/w) to allow safe use of the product.

## FCC & IC

This device complies with Part 15 of the FCC Rules. Operation is subject to the following two conditions: (1) This device may not cause harmful interference, and (2) this device must accept any interference received, including interference that may cause undesired operation.

CAN ICES-003(B) / NMB-003(B)





# REGULATORY STATEMENT

## IMPORTANT SAFETY INFORMATION

### CAUTION ELECTRIC SHOCK HAZARD!

1. Install in accordance with all manufacturer instructions and safety warnings.  
Failure to do so may result in damage to your power supply or system, and may cause serious injury or death.
2. High voltages are present in the power supply.  
Do not open the power supply case or attempt to repair the power supply; there are no user-serviceable components.
3. This product is designed for indoor use only.
4. Do not use the power supply near water, or in high temperature or high humidity environments.
5. Do not install near any heat sources such as radiators, heat registers, stoves, or other apparatus that produce heat.
6. Do not insert any objects into the open ventilation or fan grill area of the power supply.
7. Do not modify the cables and/or connectors included with this power supply.
8. If this power supply uses modular cables, use only manufacturer supplied cables.
9. The 24-pin main power connector has a detachable 4-pin connector.  
This 4-pin connector is not a P4 or ATX 12V connector.  
Do not force this cable in the P4 or ATX +12V socket on motherboard.
10. Failure to comply with any manufacturer instructions and/or any of these safety instructions will immediately void all warranties and guarantees.

## INFORMACIÓN IMPORTANTE SOBRE SEGURIDAD

### ¡PELIGRO DE DESCARGA ELÉCTRICA!

1. Siga todas las advertencias de seguridad e instrucciones del fabricante durante la instalación.  
De lo contrario, podría dañar el sistema o la fuente de alimentación, y provocar lesiones graves o la muerte.
2. En la fuente de alimentación existen tensiones elevadas.  
No abra la caja de la fuente de alimentación ni intente repararla, no contiene piezas que el usuario pueda reparar.
3. Este producto está diseñado para su uso en interiores.
4. No utilice la fuente de alimentación cerca de agua ni en entornos muy húmedos o con temperaturas altas.
5. No instale la unidad cerca de fuentes de calor tales como radiadores, medidores de temperatura, estufas u otros aparatos que produzcan calor.
6. No introduzca ningún objeto en el área del ventilador o ventilación abierta de la fuente de alimentación.
7. No modifique los cables y/o conectores incluidos con esta fuente de alimentación.
8. Si esta fuente de alimentación utiliza cables modulares, utilice solo cables proporcionados por el fabricante.
9. El conector de alimentación principal de 24 pines dispone de un conector de 4 pines extraíble.  
Este conector de 4 pines no es un conector P4 o ATX de 12 V.  
No fuerce este cable en el enchufe P4 o ATX +12 V de la placa base.
10. El incumplimiento de cualquiera de las instrucciones del fabricante o de estas instrucciones de seguridad anulará de inmediato todas las garantías.

# REGULATORY STATEMENT

## INFORMATIONS IMPORTANTES DE SÉCURITÉ

### ATTENTION : RISQUE D'ÉLECTROCUTION!

1. L'installation doit être effectuée conformément aux instructions du fabricant et aux avertissements de sécurité.  
Une installation non conforme peut entraîner des dommages à votre bloc d'alimentation ou système électrique, et entraîner des blessures graves, voire la mort.
2. Le bloc d'alimentation contient des tensions élevées.  
N'ouvrez pas le boîtier du bloc d'alimentation et ne tentez pas de le réparer ; aucun de ses composants n'est réparable.
3. Ce produit est conçu pour une utilisation en intérieur uniquement.
4. N'utilisez pas le bloc d'alimentation à proximité d'eau, à des températures élevées ou dans des environnements très humides.
5. Ne l'installez pas à proximité de sources de chaleur telles que radiateurs, registres, poêles ou autres appareils produisant de la chaleur.
6. N'insérez aucun objet dans l'orifice ou la grille de ventilation du bloc d'alimentation.
7. Ne modifiez pas les câbles et/ou connecteurs inclus avec ce bloc d'alimentation.
8. Si ce bloc d'alimentation utilise des câbles modulaires, utilisez uniquement ceux fournis par le fabricant.
9. Le connecteur d'alimentation principal à 24 broches est équipé d'un connecteur amovible à 4 broches.  
Ce connecteur à 4 broches n'est pas un connecteur P4 ou ATX 12 V.  
Ne forcez pas ce câble dans la prise P4 ou ATX +12 V de la carte-mère.
10. Toute non conformité aux instructions du fabricant et/ou à l'une de ces consignes de sécurité aura pour conséquence l'annulation immédiate des garanties.

## WICHTIGE SICHERHEITSINFORMATIONEN

### ACHTUNG STROMSCHLAGEFAHR!

1. Installieren Sie das Gerät gemäß den Anweisungen des Herstellers und den Sicherheitshinweisen.  
Andernfalls kann es zu Schäden an Ihrem Netzteil oder System und zu schweren oder tödlichen Verletzungen kommen.
2. Im Netzteil ist Hochspannung enthalten.  
Sie dürfen das Gehäuse des Netzteils weder öffnen noch zu reparieren versuchen; es beinhaltet keine Komponenten, die vom Benutzer gewartet werden können.
3. Dieses Produkt ist nur für den Gebrauch in Innenräumen vorgesehen.
4. Verwenden Sie das Netzteil nicht in der Nähe von Wasser oder bei hohen Temperaturen oder in Umgebungen mit hoher Luftfeuchtigkeit.
5. Montieren Sie das Gerät nicht neben Hitzequellen wie Heizkörpern, Wärmespeichern, Öfen oder anderen Geräten, die Wärme erzeugen.
6. Stecken Sie keine Gegenstände in die offene Belüftung oder das Lüftergitter des Netzteils.
7. Nehmen Sie keine Modifikationen an den Kabeln und/oder Steckverbindern vor, die im Lieferumfang dieses Netzteils enthalten sind.
8. Falls es sich um ein Netzteil mit modularen Kabeln handelt, dürfen Sie ausschließlich vom Hersteller bereitgestellte Kabel verwenden.
9. Der 24-polige Hauptstromanschluss ist mit einem abnehmbaren 4-poligen Steckverbinder ausgestattet.  
Dieser 4-polige Steckverbinder ist kein P4- oder ATX-12-V-Steckverbinder.  
Stecken Sie diese Kabel nicht mit Gewalt in die P4- oder ATX-12 V-Buchse des Mainboards.
10. Bei Nichteinhaltung der Anweisungen des Herstellers und/oder dieser Sicherheitshinweise erlischt die Gültigkeit von Gewährleistungen und Garantien mit sofortiger Wirkung.

# REGULATORY STATEMENT

## INFORMAZIONI IMPORTANTI SULLA SICUREZZA

### AVVERTENZA: PERICOLO DI SCOSSE ELETTRICHE

1. Effettuare l'installazione in conformità a tutte le istruzioni del produttore e gli avvisi sulla sicurezza.  
Il mancato rispetto di questa procedura potrebbe causare danni al proprio alimentatore o sistema e potrebbe provocare lesioni gravi o anche la morte di persone.
2. Nell'alimentatore sono presenti tensioni elevate.  
Non aprire il case o la custodia dell'alimentatore, né tentare di riparare l'alimentatore; non contiene componenti riparabili o sostituibili dall'utente.
3. Il prodotto è stato progettato solo per uso interno.
4. Non usare l'alimentatore nelle vicinanze di acqua, a temperature elevate o in ambienti con umidità elevata.
5. Non installare vicino a fonti di calore quali termosifoni, valvole di regolazione del calore, stufe o altri apparecchi che producono calore.
6. Non inserire oggetti nelle fessure di ventilazione aperte o nella griglia della ventola sull'alimentatore.
7. Non modificare i cavi e/o i connettori in dotazione con questo alimentatore.
8. Se l'alimentatore utilizza cavi modulari, utilizzare solo cavi forniti dal produttore.
9. Il connettore di alimentazione principale a 24 pin è dotato di un connettore a 4 pin estraibile.  
Il connettore a 4 pin non è un connettore di tipo P4 o ATX da 12 V.  
Non forzare l'inserimento del cavo nella presa P4 o ATX a +12 V della scheda madre.
10. La mancata conformità a qualsiasi istruzione del produttore e/o a qualsiasi presente istruzione sulla sicurezza renderà immediatamente nulle tutte le garanzie.

## INFORMAÇÕES IMPORTANTES DE SEGURANÇA

### CUIDADO, RISCO DE CHOQUE ELÉTRICO!

1. Instale de acordo com todas as instruções do fabricante e com os avisos de segurança.  
Não fazê-lo poderá resultar em danos à fonte de alimentação ou ao sistema, isso pode causar lesões graves ou morte.
2. Há alta tensão na fonte de energia.  
Não abra a caixa da fonte de alimentação ou tente reparar a fonte de alimentação.  
Não há componentes que possam ser reparados pelo usuário.
3. Este produto foi projetado apenas para uso em ambientes internos.
4. Não use a fonte de alimentação perto de água ou em ambientes com alta temperatura ou alto nível de umidade.
5. Não instale perto de fontes de calor como radiadores, saídas de ar quente, fogões ou outros aparelhos que produzam calor.
6. Não insira objetos na ventilação aberta ou na área da grade da ventoinha da fonte de alimentação.
7. Não modifique os cabos e/ou conectores incluídos com esta fonte de alimentação.
8. Se esta fonte de alimentação usa cabos modulares, utilize apenas os cabos fornecidos pelo fabricante.
9. O conector de alimentação de 24 pinos tem um conector de 4 pinos removível.  
O conector de 4 pinos não é um conector P4 ou ATX 12 V.  
Não force o cabo no soquete P4 ou ATX +12 V da placa-mãe.
10. O não cumprimento de qualquer uma das instruções do fabricante e/ou qualquer uma dessas instruções de segurança anulará imediatamente todas as garantias.

# REGULATORY STATEMENT

## 중요 한전 정보

### 주의: 감전의 위험이 있음!

1. 제조업체의 지침을 따르고 안전 경고에 유의하며 설치하십시오. 그렇지 않으면 파워 서플라이 또는 본체가 손상을 입거나 심각한 부상.  
2. 또는 사망으로 이어질 수 있습니다.
3. 파워 서플라이는 높은 전압의 전류가 흐릅니다.  
파워 서플라이의 케이스를 열거나 파워 서플라이를 수리하려고 하지 마십시오.  
사용자가 수리할 수 있는 부품이 없습니다.
4. 이 제품은 실내용으로 제작되었습니다.
5. 물이 있는 장소나 고온 또는 다습한 환경에서는 파워 서플라이를 사용하지 마십시오.  
라디에이터, 온풍구, 난로 등 열을 분출하는 장치 근처에 설치하지 마십시오.
6. 파워 서플라이의 통풍구 또는 팬 그릴에 이물질을 삽입하지 마십시오.
7. 파워 서플라이와 함께 제공된 케이블 또는 커넥터를 개조하지 마십시오.
8. 파워 서플라이가 모듈식 케이블을 사용하는 경우, 제조업체에서 제공한 케이블만 사용하십시오.
9. 24핀 메인 파워 커넥터에는 탈부착이 가능한 4핀 커넥터가 장착되어 있습니다.  
해당 4핀 커넥터는 P4 또는 ATX 12V 커넥터와는 다릅니다.  
이 케이블을 마더보드에 있는 P4 또는 ATX 12V 소켓에 강제로 연결하지 마십시오.
10. 제조업체의 지침이나 안전 지침을 따르지 않으면 보증과 보장 사항이 폐지됩니다.

## 안전에 관한 중요한 정보

### 注意: 感電の危険があります!

1. 製造元によるすべての指示と安全に関する警告に従って取り付けてください。  
従わなかった場合、電源装置またはシステムが損傷したり、重大なけがや死亡の原因になることがあります。
2. 電源装置には高圧電流が流れています。  
電源装置のケースを開けたり、電源装置を修理しようとしてしないでください。  
お客様ご自身で修理可能なコンポーネントはありません。
3. この製品は屋内での使用のみを想定して設計されています。
4. 電源装置を水の近くや高温多湿の環境で使用しないでください。
5. ラジエーター、ヒーター、ストーブなど熱源の近くには設置しないでください。
6. 電源装置の排気口や通気口に物を挿入しないでください。
7. この電源装置に付属のケーブルまたはコネクタを改造しないでください。
8. この電源装置でモジュラーケーブルを使用する場合は、製造元が提供するケーブル以外は使用しないでください。
9. 24ピン主電源コネクタには、取り外し可能な4ピンコネクタがあります。  
この4ピンコネクタはP4またはATX 12Vコネクタではありません。  
このケーブルをマザーボードのP4またはATX +12Vソケットに差し込まないでください。
10. 製造元による指示またはこの安全に関する指示のいずれかの事項を遵守しなかった場合、すべての保証は直ちに無効になります。

# REGULATORY STATEMENT

## 重要安全信息

### 注意触电危险！

1. 请按照所有制造商说明和安全警告进行安装。  
否则，可能会对您的电源或系统造成损害，甚至可能导致人员伤亡。
2. 电源中存在高压。  
切勿打开电源外壳或者尝试修复电源；没有用户可维护的部件。
3. 本产品仅限室内使用。
4. 切勿在有水或高温或高湿度环境下使用电源。
5. 安装位置切勿靠近任何热源，如散热器、热量记录器、烤箱或其他发热的家电。
6. 切勿在电源的通风口或风扇格栅区域中插入任何物体。
7. 切勿修改此电源随附的电缆和/或接头。
8. 如果此电源使用模块化电缆，请仅使用制造商提供的电缆。
9. 24 针主电源连接器有一个可拆卸的 4 针接口。  
此 4 针接口不是 P4 或 ATX 12V 接口。  
切勿将此电缆强行插入到主板的 P4 或 ATX +12V 插槽中。
10. 如不遵守任何制造商说明和/或这些安全说明中的任一条，所有担保和保证将立即失效。

## 重要安全資訊

### 小心觸電危險！

1. 請遵照所有製造商的指示和安全警告進行安裝。  
否則可能導致電源供應器或系統損壞，且可能造成嚴重傷亡。
2. 電源供應器存在高壓電。  
請勿開啟電源供應器機殼或嘗試維修電源供應器；所有元件皆不得由使用者自行維修。
3. 本產品的設計僅限室內使用。
4. 請勿在近水處，或者高溫或高濕度環境中使用電源供應器。
5. 請勿安裝在任何靠近熱源處(如散熱器、熱調節器、爐具或其他會產生高溫的裝置)。
6. 請勿將任何物體插入電源供應器的開放式通風處或風扇網。
7. 請勿改裝此電源供應器隨附的連接線和/或接頭。
8. 如果此電源供應器是使用模組化連接線，請僅使用製造商所提供的連接線。
9. 24 針腳的主電源線接頭具有卸除式 4 針腳接頭。  
此 4 針腳接頭並非 P4 或 ATX 12V 接頭。  
請勿強行將此纜線插入主機板上的 P4 或 ATX +12V 插座。
10. 若未能遵守任何製造商的指示和/或安全指示，所有保固與保證將立即失效。

# 限用物质及元素列表/限用物質及元素清單

## ROHS COMPLIANCE

产品名称：交换式电源供应器  
型號(型式)：PS-2302, PS-2303, PS-2304

单元 Unit	有害物质					
	铅(Pb)	汞(Hg)	镉(Cd)	六价铬(Cr <sup>6+</sup> )	多溴联苯(PBB)	多溴联苯醚(PBDE)
外壳	—	○	○	○	○	○
线材	—	○	○	○	○	○
主电路板	○	○	○	○	○	○
电阻	○	○	○	○	○	○
电容	○	○	○	○	○	○
二极体	—	○	○	○	○	○
贴片二极体	—	○	○	○	○	○
集成电路	—	○	○	○	○	○
变压/线圈	○	○	○	○	○	○
保险丝	○	○	○	○	○	○
塑胶零件	○	○	○	○	○	○
包装材料	○	○	○	○	○	○

本表格依据SJ/T 11364的规定编制。

○: 表示该有害物质在该部件所有均质材料中的含量均在GB/T 26572规定的限量要求下。

×: 表示该有害物质至少在该部件的某一均质材料中的含量超出GB/T 26572规定的限量要求。

说明：电路板：单板/电路模块上电子元器件的陶瓷或玻璃中含铅。

# 限用物质及元素列表/限用物質及元素清單

## ROHS COMPLIANCE

設備名稱：交換式電源供應器。  
 型號 ( 型式 )：PS-2302, PS-2303, PS-2304

限用物質及其化學符號

單元Unit	鉛(Pb)	汞(Hg)	鎘(Cd)	六價鉻(Cr <sup>6+</sup> )	多溴聯苯(PBB)	多溴二苯醚(PBDE)
外殼 Case	—	○	○	○	○	○
線材 Wire	—	○	○	○	○	○
主電路板 The Main Circuit Board	○	○	○	○	○	○
電阻 Resistor	○	○	○	○	○	○
電容 Capacitance	○	○	○	○	○	○
二極體 Diode	—	○	○	○	○	○
貼片二極體 Smd Diode	—	○	○	○	○	○
集成電路 IC	—	○	○	○	○	○
變壓器 / 線圈 Transformer/Coil	○	○	○	○	○	○
保險絲 Fuse	○	○	○	○	○	○
塑膠零件 Plastic Parts	○	○	○	○	○	○
包裝材料 Packaging Materials	○	○	○	○	○	○

備考1. “超出0.1wt%”及“超出0.01wt%”係指限用物質之百分比含量超出百分比含量基準值。

備考2. “○”係指該項限用物質之百分比含量未超出百分比含量基準值。

備考3. “—”係指該項限用物質為排除項目。

# SUPPORT AND SERVICE

## SUPPORT AND SERVICE

If you have any questions or problems with the NZXT product you purchased, please don't hesitate to contact us using our support system.

[service@nzxt.com](mailto:service@nzxt.com) [support.nzxt.com](https://support.nzxt.com)

Please include a detailed explanation of your problem and your proof of purchase. For comments and suggestions, you can e-mail our design team, [designer@nzxt.com](mailto:designer@nzxt.com).

Lastly we would like to thank you for your support by purchasing this product. For more information about NZXT, please visit us online. NZXT Website: [NZXT.com](https://nzxt.com)

## SOPORTE Y SERVICIO

Si tiene preguntas o problemas con el producto NZXT que usted compró, no dude en ponerse en contacto con [service@nzxt.com](mailto:service@nzxt.com) y suministrar una explicación detallada de su problema así como su prueba de compra.

Puede hacer consultas sobre piezas de repuesto en [support.nzxt.com](https://support.nzxt.com).

Para comentarios y sugerencias, escriba un mensaje de correo electrónico a nuestro equipo de diseño: [designer@nzxt.com](mailto:designer@nzxt.com).

Gracias por comprar un producto NZXT. Para más información acerca de NZXT, visítenos en línea. Página web de NZXT: [NZXT.com](https://nzxt.com)

## SUPPORT ET SERVICE

Si vous avez des questions ou des problèmes avec le produit NZXT que vous avez acheté, n'hésitez pas à contacter [service@nzxt.com](mailto:service@nzxt.com) avec une description détaillée de votre problème et votre preuve d'achat.

Vous pouvez aussi commander des pièces de remplacement auprès [support.nzxt.com](https://support.nzxt.com).

Pour les commentaires et les suggestions, envoyez un email à notre équipe de design, [designer@nzxt.com](mailto:designer@nzxt.com).

Merci d'avoir acheté ce produit de NZXT. Pour plus d'informations sur NZXT, visitez notre site Web. Site Web de NZXT : [NZXT.com](https://nzxt.com)

## KUNDENDIENST UND SERVICE

Falls Fragen oder Probleme bezüglich Ihres NZXT-Produktes auftreten, wenden Sie sich bitte mit einer detaillierten Problembeschreibung und Ihrem Kaufbeleg an [service@nzxt.com](mailto:service@nzxt.com).

Ersatzteile können Sie unter [support.nzxt.com](https://support.nzxt.com) anfragen.

Kommentare und Anregungen senden Sie bitte per [designer@nzxt.com](mailto:designer@nzxt.com) an unser Designteam.

Vielen Dank, dass Sie ein NZXT-Produkt erworben haben. Weitere Informationen über NZXT erhalten Sie im Internet. NZXT-Webseite: [NZXT.com](https://nzxt.com)

## ASSISTENZA E SERVIZIO

In caso di dubbi o problemi con il prodotto NZXT acquistato, non esitate a contattarci utilizzando il nostro sistema di assistenza. [support.nzxt.com](https://support.nzxt.com)  
Includere una spiegazione dettagliata del problema e la prova di acquisto. [service@nzxt.com](mailto:service@nzxt.com)

Per commenti e suggerimenti, siete pregati di inviare un messaggio al nostro team di progettisti, all'indirizzo: [designer@nzxt.com](mailto:designer@nzxt.com).

Infine, vogliamo ringraziarvi del vostro supporto con l'acquisto di questo prodotto. Per altre informazioni su NZXT, visitate il nostro sito.

Sito NZXT: [NZXT.com](https://nzxt.com)



## ASSISTÊNCIA E MANUTENÇÃO

Como tenha questões ou problemas com o produto NZXT adquirido, não hesite em contactar-nos através do endereço [service@nzxt.com](mailto:service@nzxt.com) fornecendo a explicação detalhada do seu problema e a prova de compra.

Poderá solicitar peças de substituição através do endereço [support.nzxt.com](mailto:support.nzxt.com).

Para comentários e sugestões, contacte a nossa equipa de design através do endereço de e-mail, [designer@nzxt.com](mailto:designer@nzxt.com).

Obrigado por ter adquirido um produto NZXT. Para mais informações acerca da NZXT, visitenos online. Web site da NZXT: [NZXT.com](http://NZXT.com)

### 지원 및 서비스

구입한 NZXT 제품과 관련하여 질문 또는 문제가 있을 경우, 당사의 지원 시스템 [support.nzxt.com](mailto:support.nzxt.com) 을 사용하여 문의하십시오. 문제를 자세히 기술하고 구매 증빙을 제출하십시오. [service@nzxt.com](mailto:service@nzxt.com)

의견 또는 제안 사항이 있을 경우 당사 설계 팀에 [designer@nzxt.com](mailto:designer@nzxt.com)으로 이메일을 보내십시오.

마지막으로 제품을 구입하여 당사를 응원해 주셔서 감사합니다. NZXT에 대해 자세히 알려면 온라인으로 방문하십시오. NZXT 웹사이트: [NZXT.com](http://NZXT.com)

### サポートおよびサービス

購入されましたNZXTの製品に関するご質問または問題は、問題の詳細および購入の証明を添えて、ご遠慮なく [service@nzxt.com](mailto:service@nzxt.com) までご連絡ください。

交換部品は [support.nzxt.com](mailto:support.nzxt.com) までお尋ねください。

ご意見およびご提案は弊社設計チーム、[designer@nzxt.com](mailto:designer@nzxt.com) までメールを送信してください。

NZXT製品をご購入いただきましてありがとうございます。NZXTに関する詳細は、インターネット上のウェブサイトをご覧ください。NZXT ウェブサイト: [NZXT.com](http://NZXT.com)

### 支持和服務

如果有任何疑问或者在使用 NZXT 产品的过程中遇到任何问题，欢迎联络 [service@nzxt.com](mailto:service@nzxt.com)，联络时请提供关于问题的详细说明及购买凭证。

您可以向 [support.nzxt.com](mailto:support.nzxt.com) 查询更换部件。

如有任何意见或建议，欢迎致信我们的设计团队，电子邮件地址是 [designer@nzxt.com](mailto:designer@nzxt.com)。

感谢您购买 NZXT 产品，有关 NZXT 的更多信息，请造访我们的在线网站。NZXT 网站: [NZXT.com](http://NZXT.com)

### 支援和服務

如果在使用 NZXT 产品的过程中有遇到任何问题或疑问，欢迎联系 [service@nzxt.com](mailto:service@nzxt.com)，并请提供问题的详细描述及购买证明。

您可以透过 [support.nzxt.com](mailto:support.nzxt.com) 查询更换部件。

如有任何意见或建议，欢迎来信与设计团队联系 [designer@nzxt.com](mailto:designer@nzxt.com)。

最后，感谢您购买 NZXT 产品，有关 NZXT 的更多资讯，请浏览我们的网站。NZXT 网站: [NZXT.com](http://NZXT.com)

# NZXT

NZXT, Inc. | 15736 E. Valley Blvd, City of Industry, CA 91744, USA

NZXT Europe GmbH | Ammerthalstrasse 32 Kirchheim bei Muenchen 85551, Germany

NZXT UK Ltd. | First Floor 5 Fleet Place London EC4M 7RD, GB United Kingdom

+1 (800) 228-9395 / [service@nzxt.com](mailto:service@nzxt.com) / [nzxt.com](http://nzxt.com)

立光科技國際股份有限公司 | 台北市中山區長安東路二段 36 巷 3 號 1 樓