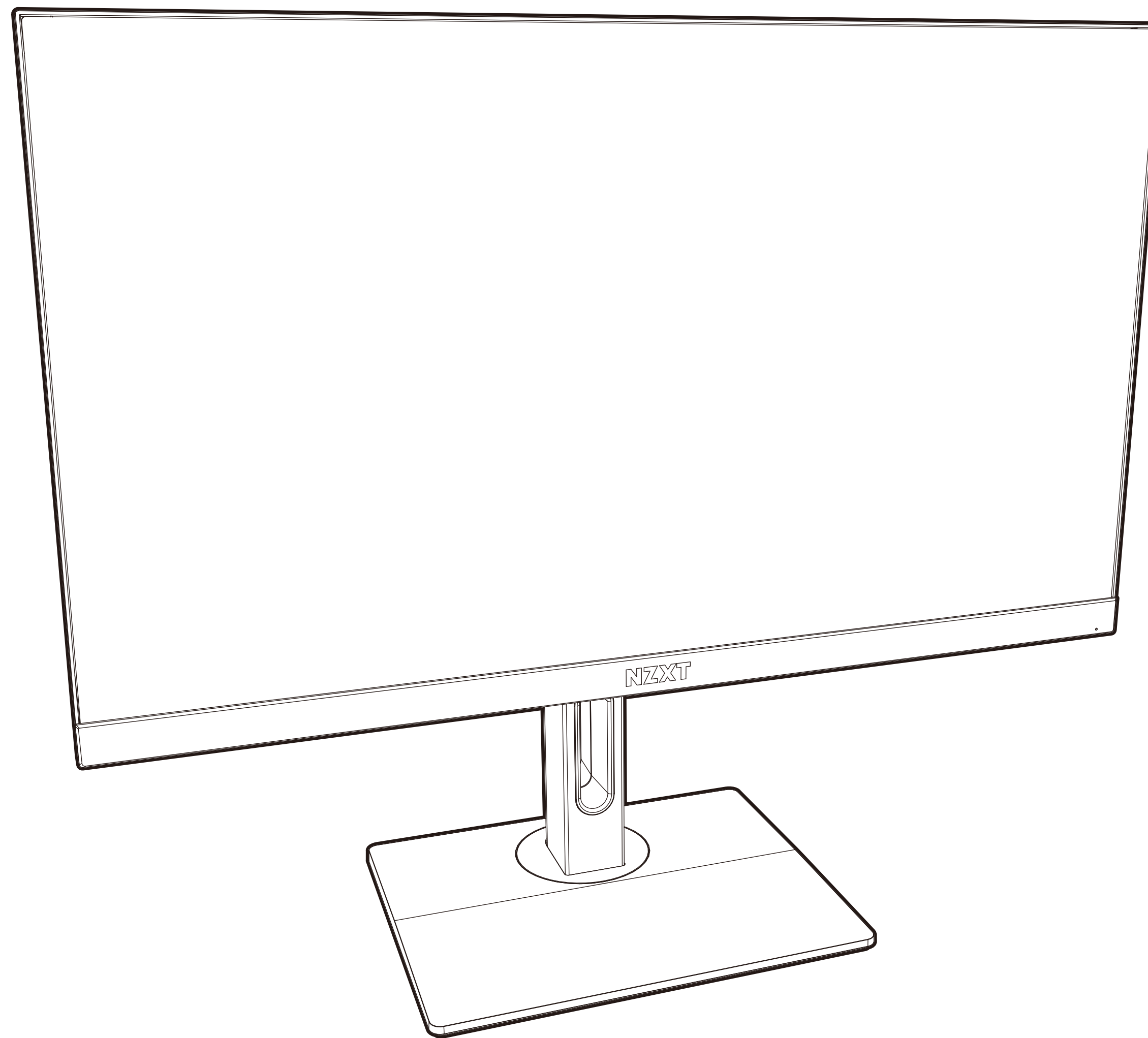


# NZXT

## CANVAS 27F

27 英寸 FHD (1920X1080) 240HZ 遊戲顯示器



1. 前言 ..... 02

2. 使用入門 ..... 05

3. 安裝 ..... 12

4. 顯示器 OSD ( 顯示器顯示 ) 設置 .... 25

5. CAM 軟體設置 ..... 30

6. 附錄 ..... A-1



## A. Copyright© NZXT, Inc. 保留所有權利。

本手冊所包含的所有插圖和顯示器捕獲均受國際版權法保護，並保留所有權利。未經作者書面同意，不得複製本手冊或其中包含的任何材料。

## B. 免責聲明

本文檔中的訊息如有更改，恕不另行通知。製造商對本手冊的內容不作任何陳述或保證，並明確拒絕對用於任何特定目的商業適銷性和適用性作出任何默示保證。製造商保留修訂本出版物及不定期更改其內容的權利，且無義務將此類修訂或更改通知任何人。

## C. 商標識別

本手冊中使用的產品名稱均屬其各自所有者的財產，特此聲明。

## D. 安全注意事項

設置顯示器時，請遵循以下安全注意事項：

- 請將本用戶手冊與包裝一起保存，以備將來參考。
- 使用本產品前，請仔細閱讀安全說明
- 將設備安裝在可靠的平面上。
- 為防止火災或觸電危險，請將本設備遠離潮濕和高溫環境。請勿將設備存放在溫度高於 60°C 或低於-20°C 的無空調環境中，否則可能會損壞設備。本設備的最高工作溫度約為 40°C。
- 在將設備連接到電源插座之前，請確保電源電壓在其安全範圍內，並已適當調整至 100-240V。請勿禁用插頭的保護接地引腳。設備必須連接到接地電源插座。請勿在電源線上放置任何東西，避免踩踏電源線。
- 如果設備在一段時間內不使用，請務必斷開電源線或關閉牆上插座，以實現零能耗。
- 設備上的通風孔用於空氣對流和防止設備過熱。請勿蓋住通風孔。
- 清潔設備時，請務必拔下電源插頭。請使用軟布來清潔設備，不要使用工業化學品。切勿將任何液體倒入開口處；這可能會損壞設備或導致電擊。
- 始終使強磁性或強電性物體遠離設備。
- 建議每使用屏幕 30 分鐘後休息 10 分鐘。



- 不建議 2 歲以下的兒童使用顯示器。對於 2 歲及以上的兒童，顯示器使用時間應限制在每天一小時以內。
- 維修只能由具備相應資格的人員進行。如果出現以下任何情況，請讓維修人員檢查設備：
  - 電源線或插頭損壞。
  - 有液體滲入設備。
  - 設備暴露於潮濕環境中。
  - 設備無法正常工作，或者您無法根據用戶手冊使其正常工作。
  - 設備跌落並損壞。
  - 設備有明顯的破損痕跡。

## E. 安全說明

在使用顯示器之前，請通讀以下安全注意事項

- 在將設備連接到電源插座之前，請確保電源電壓在其安全範圍內，並已適當調整至 100~240V。請勿禁用插頭的保護接地引腳。設備必須連接到接地電源座。
- 只能使用顯示器隨附的附件或製造商推薦的附件。

- 始終使強磁性或強電性物體遠離設備。
- 請將本產品的塑料包裝袋置於兒童無法觸及之處。
- 請勿用濕手觸摸插頭，否則容易造成觸電。
- 將顯示器放置在穩定且通風良好的地方。
- 請勿將顯示器放置在任何熱源（如電暖器或陽光直射處）附近。
- 顯示器上的孔或開口用於通風。切勿用任何物品覆蓋或堵塞通風孔。
- 請勿在水、飲料或各種類型的液體附近使用顯示器。否則可能導致觸電或損壞顯示器。
- 在清潔或移除顯示器之前，請務必將其從電源插座上拔下。
- 由於顯示器表面容易被劃傷，請避免用任何堅硬或尖銳的物體接觸顯示器表面。
- 請使用柔軟的無絨布擦拭顯示器，不要使用紙巾。必要時可以使用玻璃清潔劑清潔顯示器。但是，切勿將清潔劑直接噴到顯示器上。
- 如果設備在一段時間內不使用，請務必斷開電源線或關閉牆上插座，以實現零能耗。
- 請勿嘗試自行拆卸或維修顯示器。



## F. 穩定性危險說明

產品可能墜落，造成嚴重的人身傷害或死亡。為防止受傷，必須按照安裝說明將本產品牢固地固定在地板/牆壁上。

- 請使用產品製造商推薦的支架或安裝方法。
- 安裝前，請將此設備放置在可靠的平面上。
- 為防止顯示器翻倒，請使用防翻倒扣件將顯示器固定在桌面、牆壁或固定物體上，以正確支撐顯示器並確保其安全就位。
- 請對連接到您的產品的電線和線纜進行佈線，使其不會絆倒、拉扯或抓握。



2.1 使用入門.....06

2.2 顯示器概覽 .....09

2.2 包裝內容 ..... 07

2.3 顯示器後部 IO 端口.....11



**注意** - 建議佩戴連接到接地設備的接地帶，以避免靜電損壞。

### 重要須知

請勿在顯示器上使用任何尖銳物體。

## 2.2 包裝內容 - 顯示器面板

CANVAS 27F



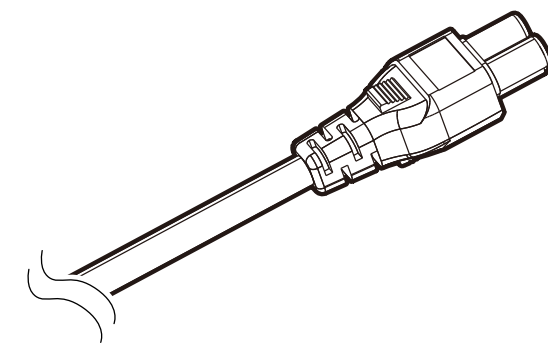
### A. 顯示器面板

x1



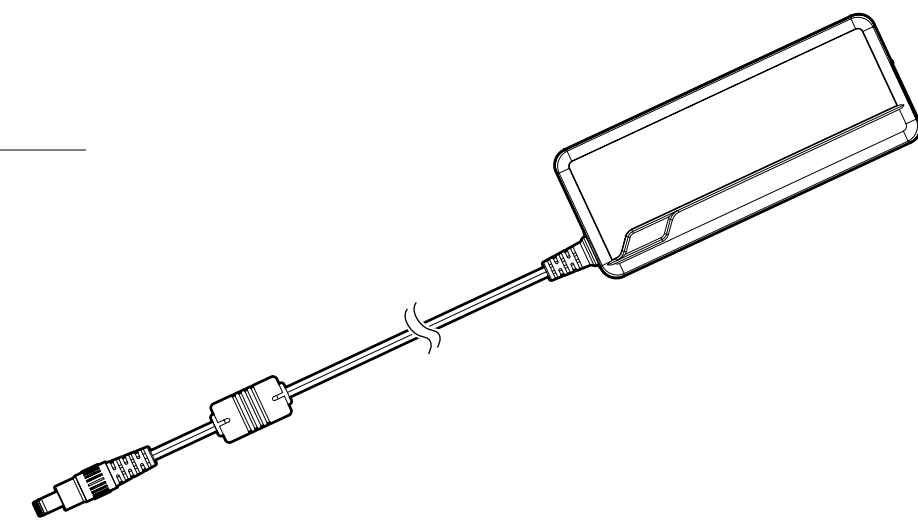
### B. 電源線

x1



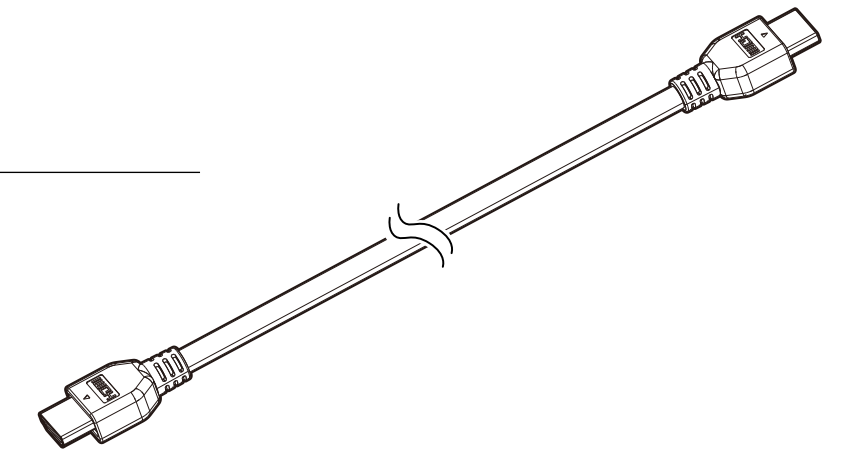
### C. 電源適配器

x1



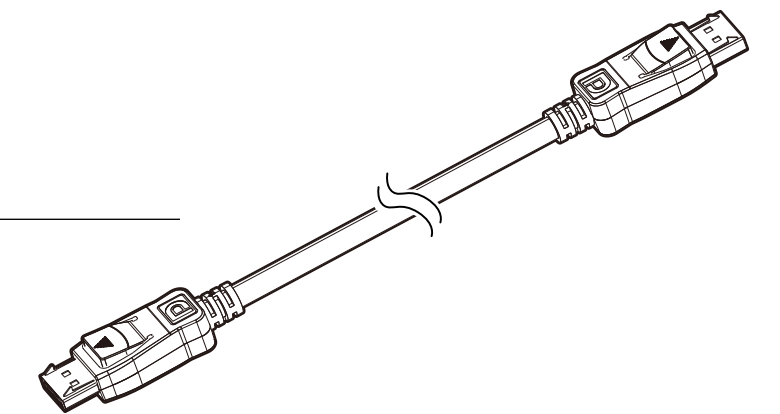
### D. HDMI 線纜

x1



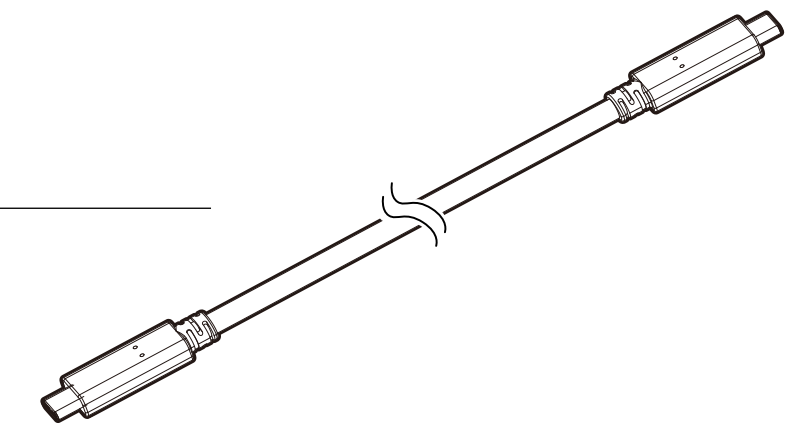
### E. DisplayPort 線纜

x1



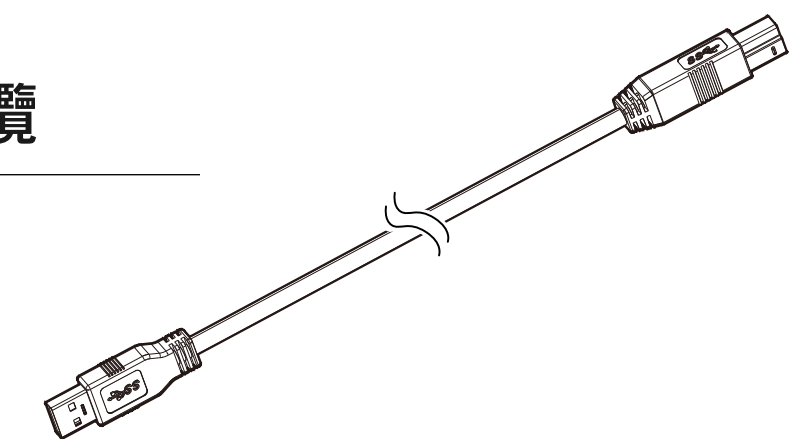
### F. USB C / DP Alt

x1



### G. USB Type B 至 USB Type A 線纜

x1





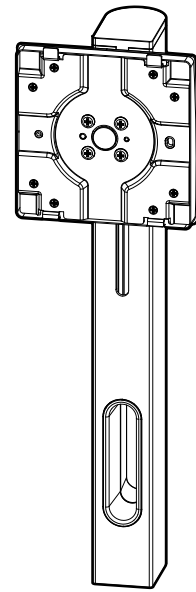
## 2.2 包裝內容 - 顯示器支架

CANVAS 27F



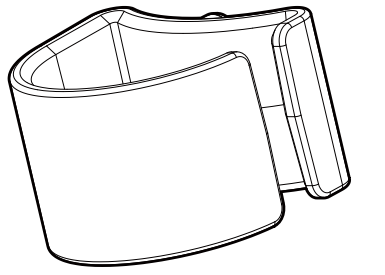
### H. 顯示器支架

x1



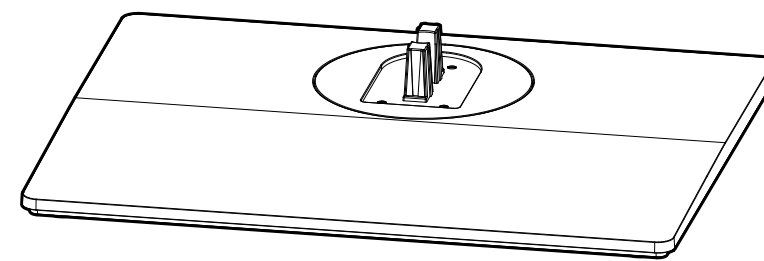
### J. 線纜管理夾

x1



### I. 支架底座

x1

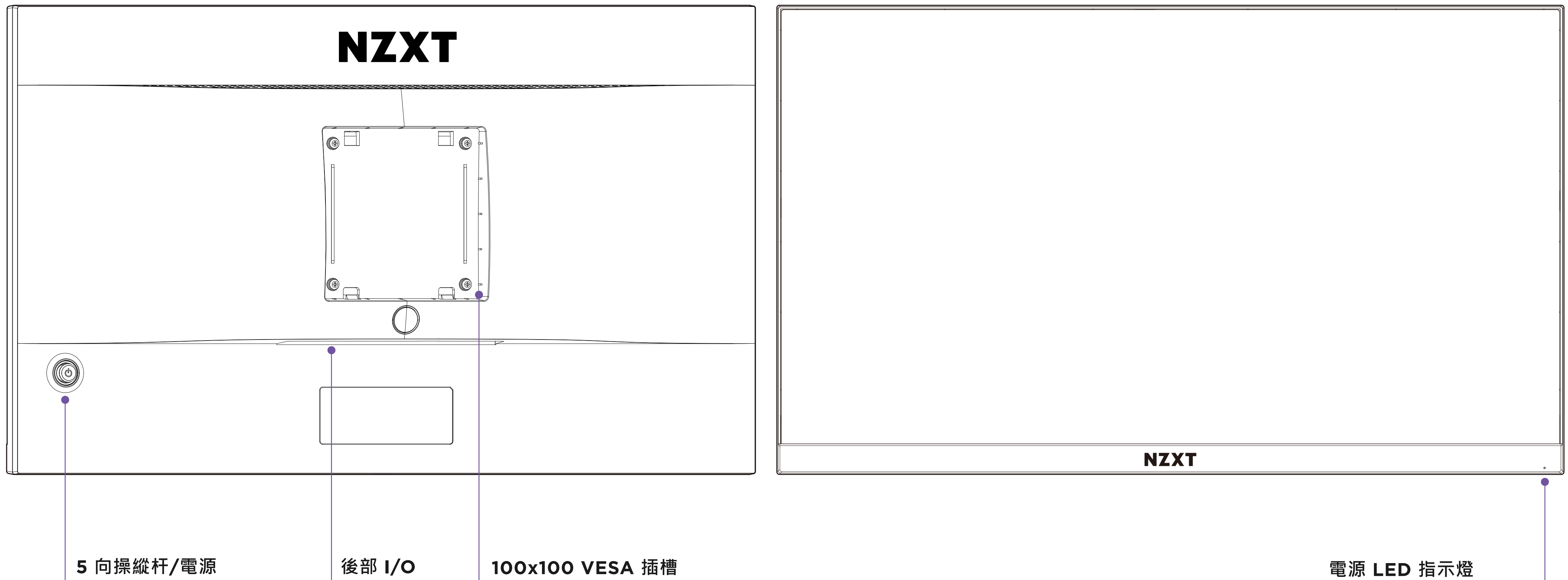


## 2.3 顯示器概覽

CANVAS 27F

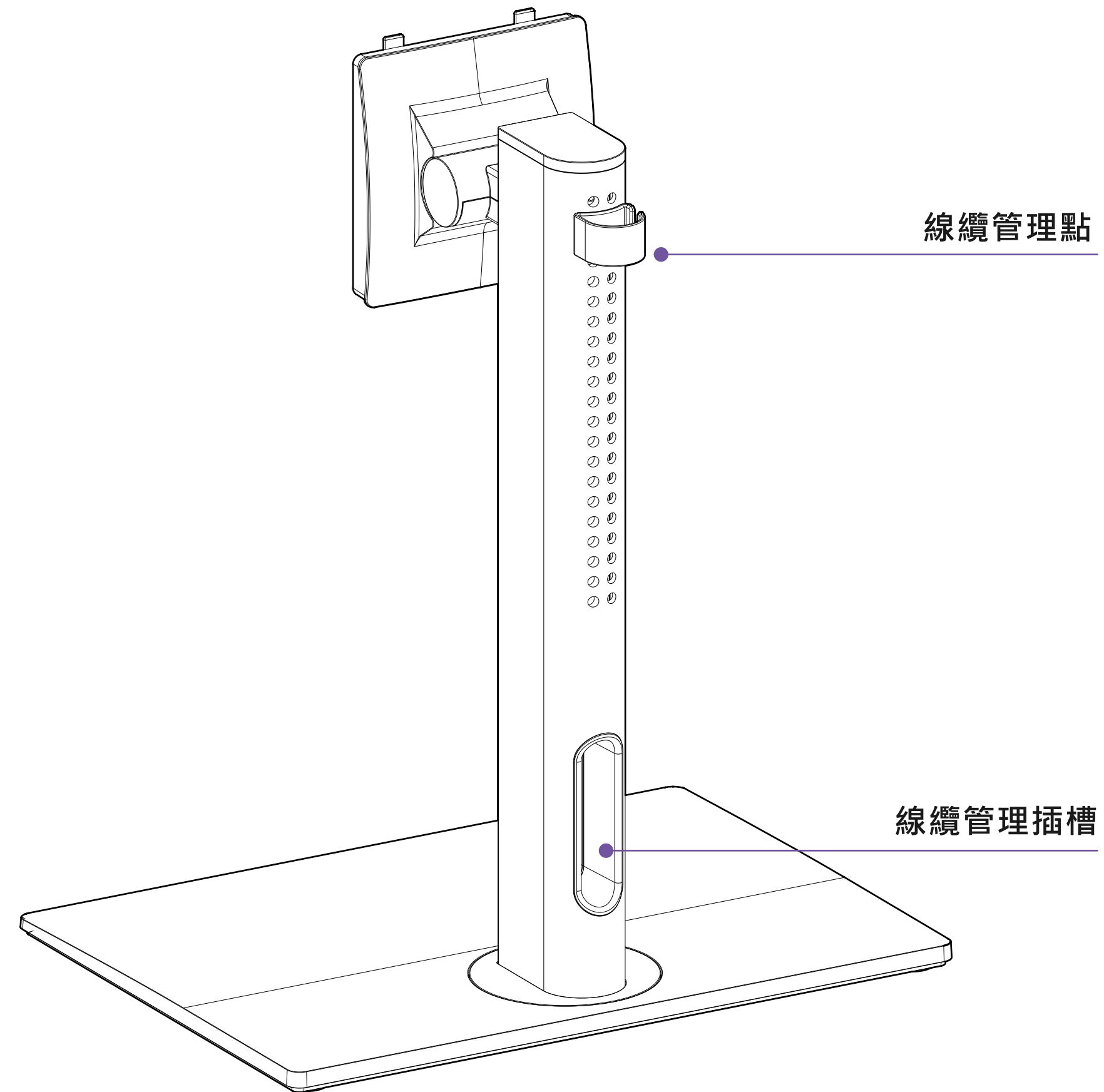


### A 顯示器面板



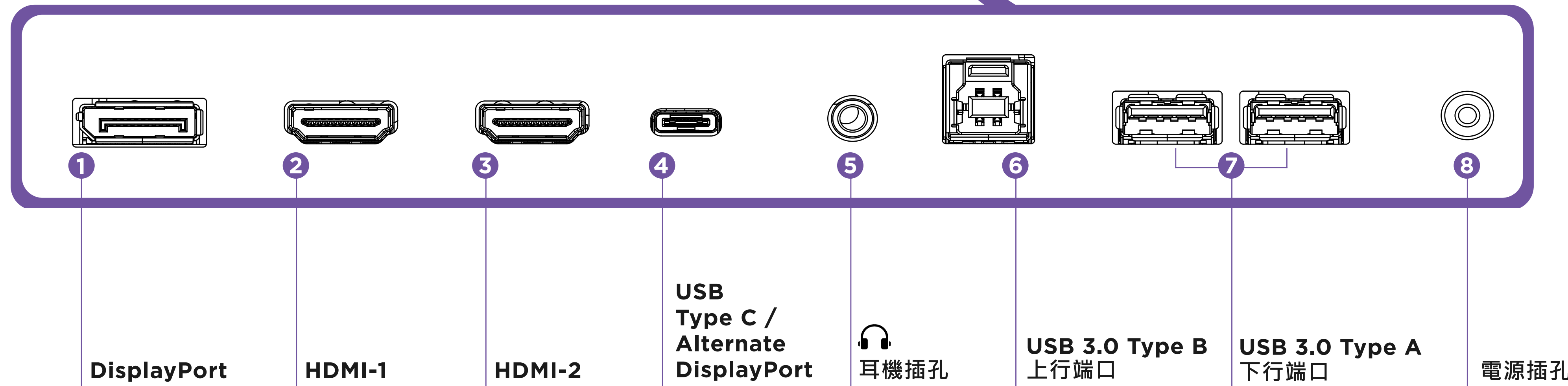
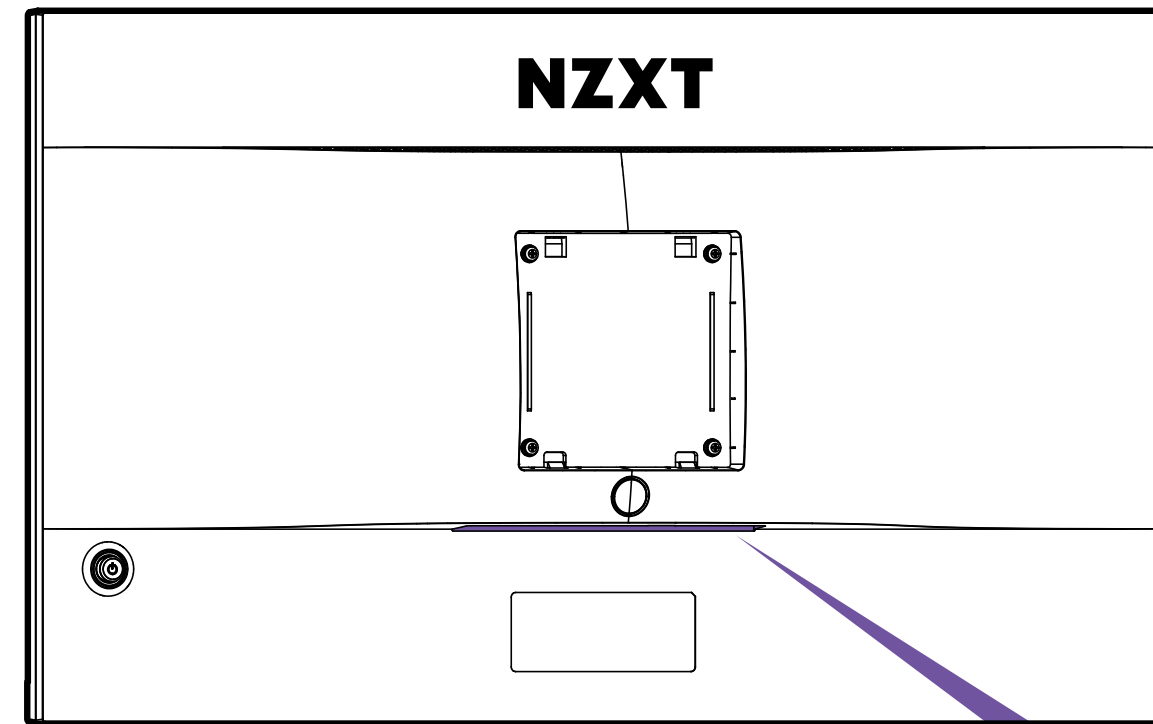


### B 顯示器支架



## 2.4 顯示器後部 IO 端口

CANVAS 27F





3.1 顯示器支架安裝 .....13

3.2 調整顯示器方向.....17

3.3 將顯示器連接到 PC ..... 18

3.4 線纜夾安裝 ..... 23

3.5 顯示器支架快速釋放 ..... 24

## 3.1 顯示器支架安裝

CANVAS 27F



### 重要須知

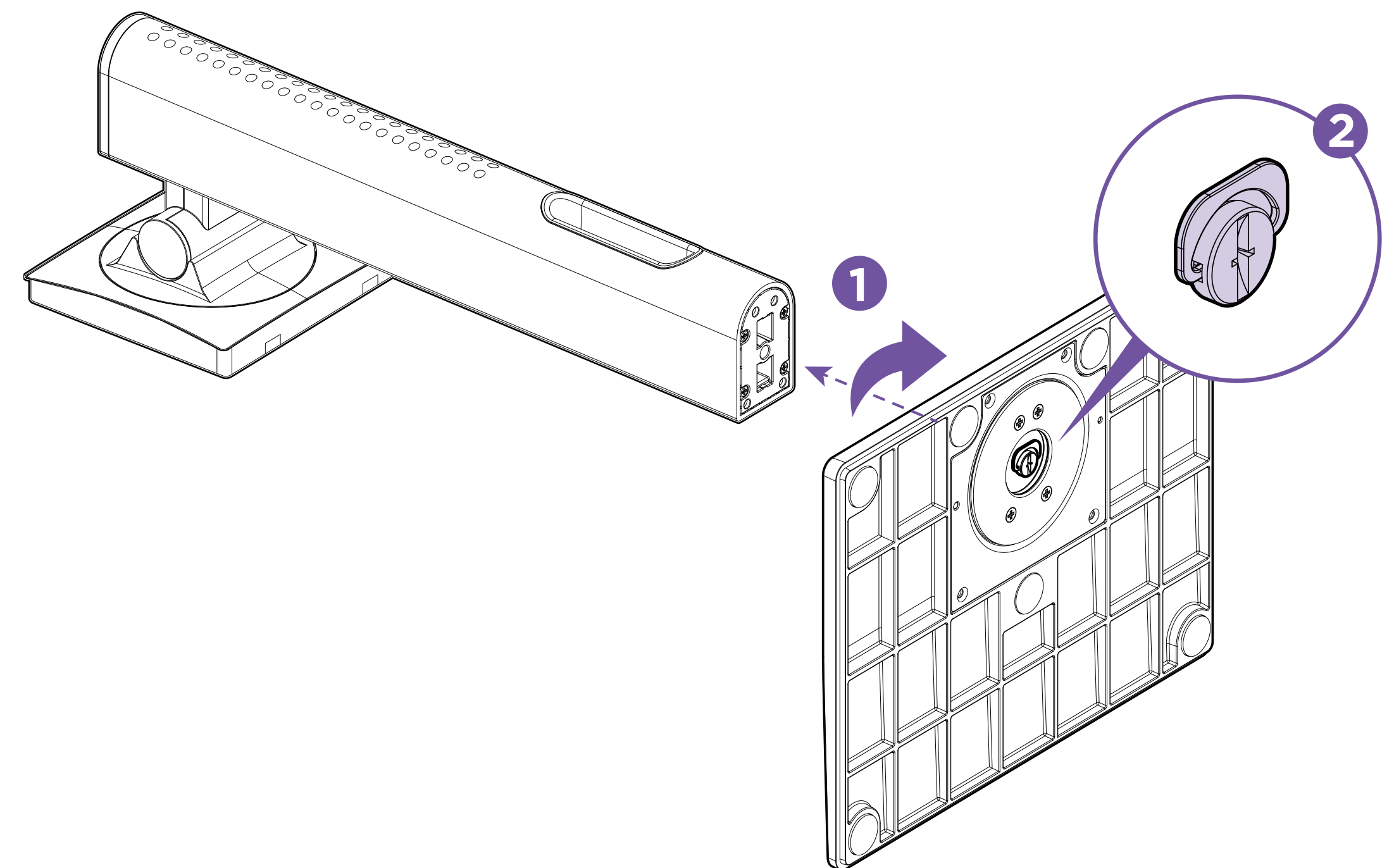
- \* 將顯示器放置在柔軟的受保護表面上，以免刮傷顯示面板。
- \* 用於安裝支架的孔也可用於 100x100 VESA 兼容支座。

### 第一步

小心地握住底座，並將底座插入帶有導向結構的頸部。

### 第二步

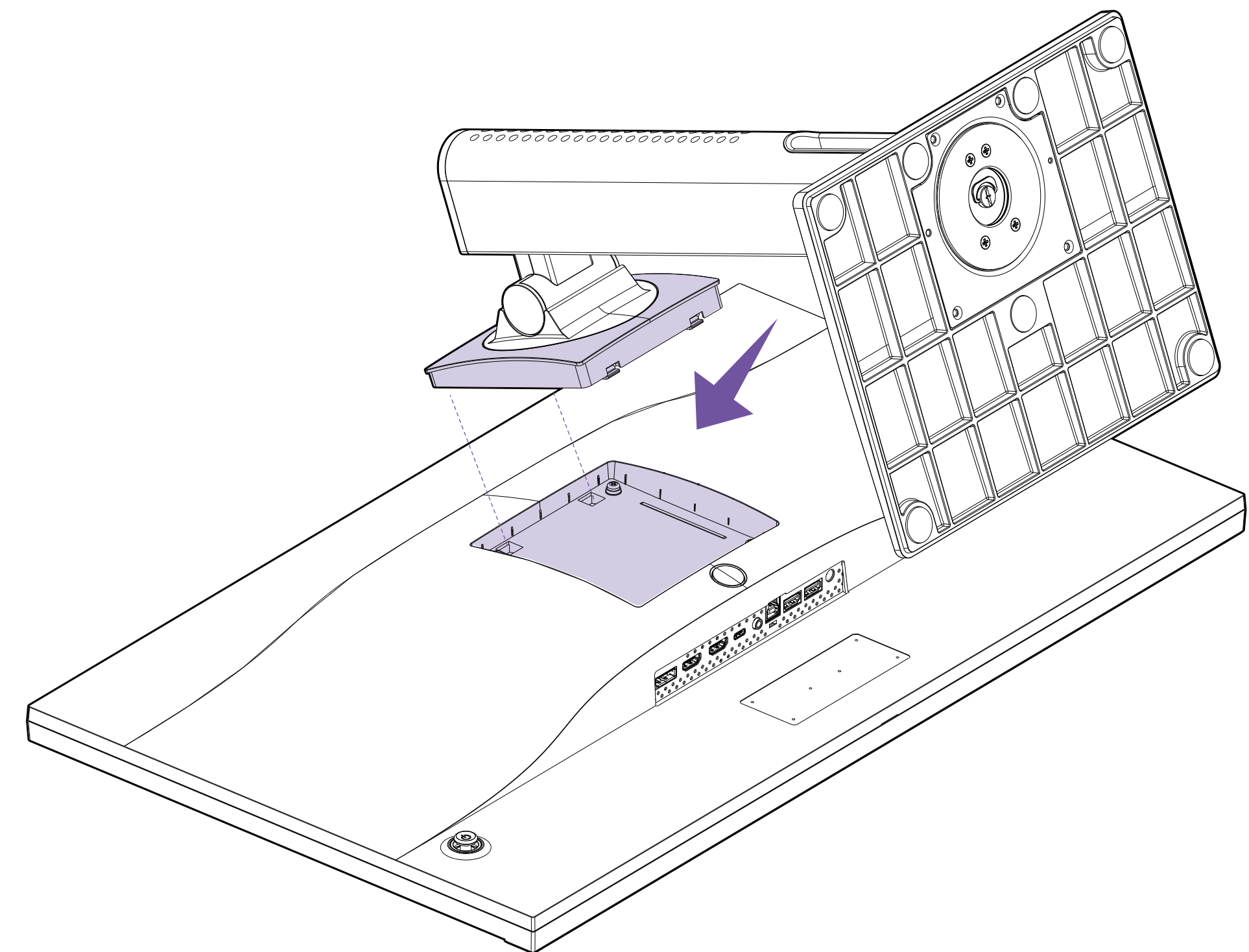
擰緊附帶的翼形螺釘以固定底座。





### 第三步

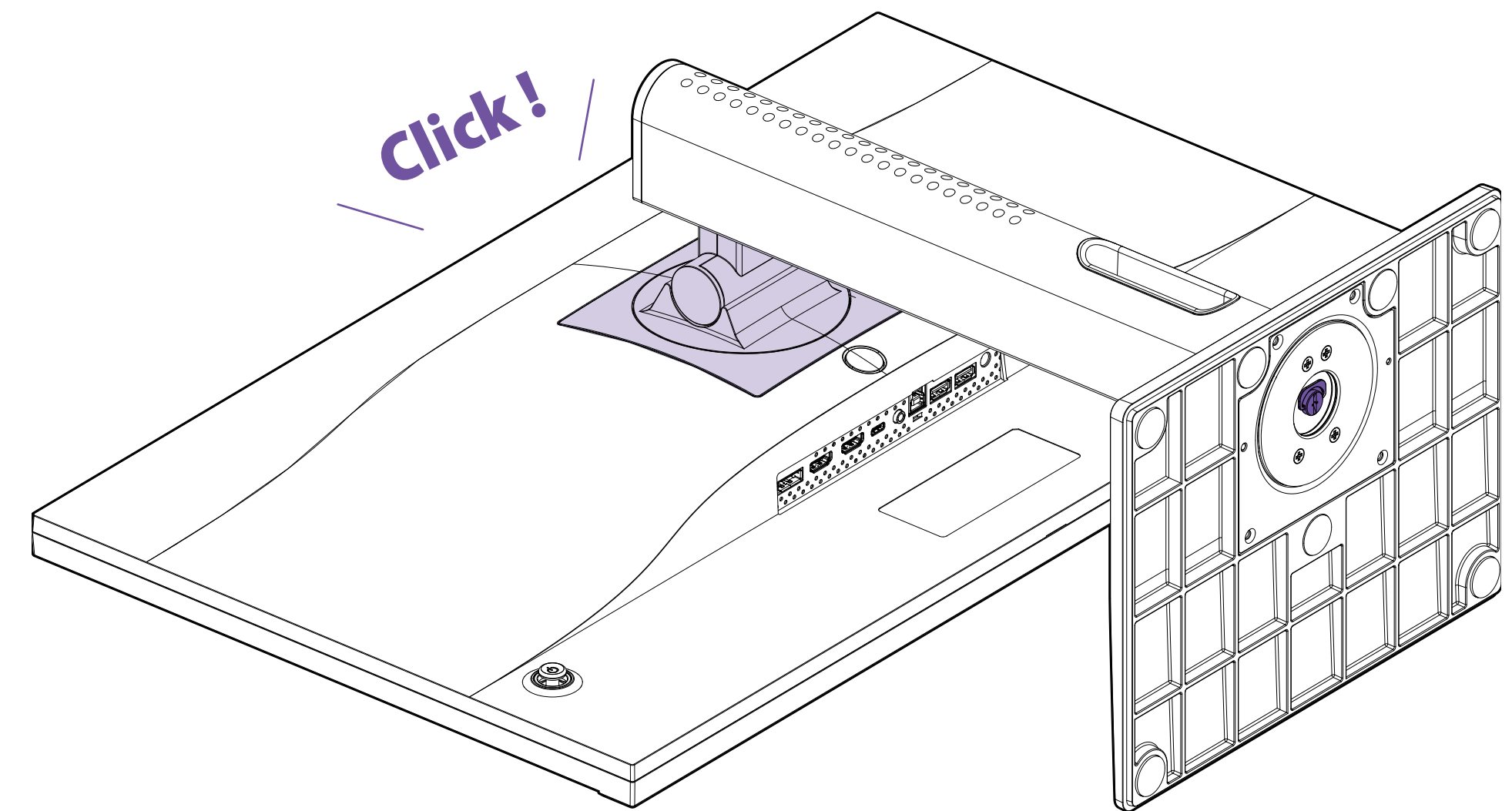
將支架頂部與顯示器背面的插槽對齊並固定。





### 第四步

向下推動以鎖定快速釋放支座並將支架鎖定到位。鎖定到位後，您應該會聽到啞聲。

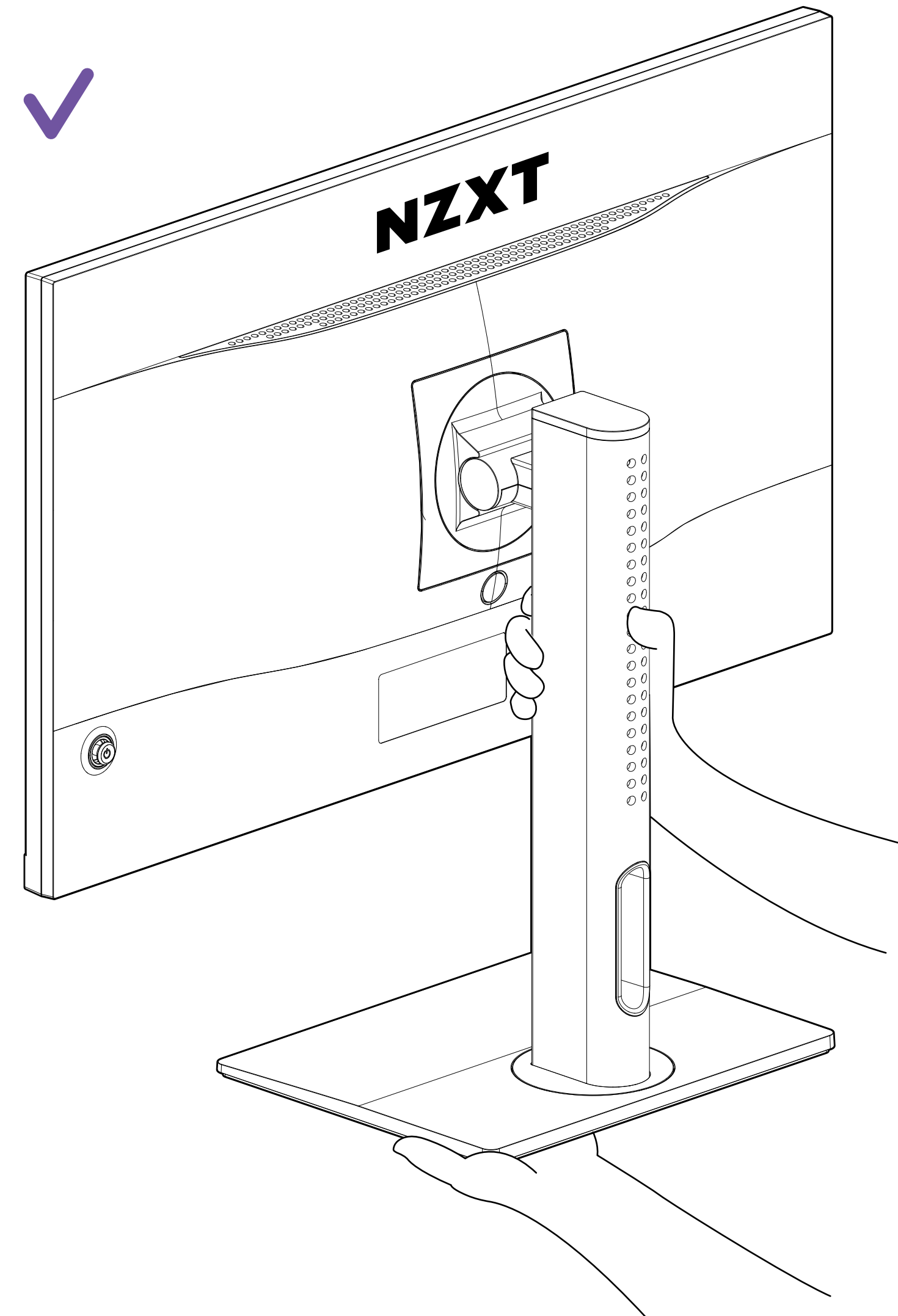
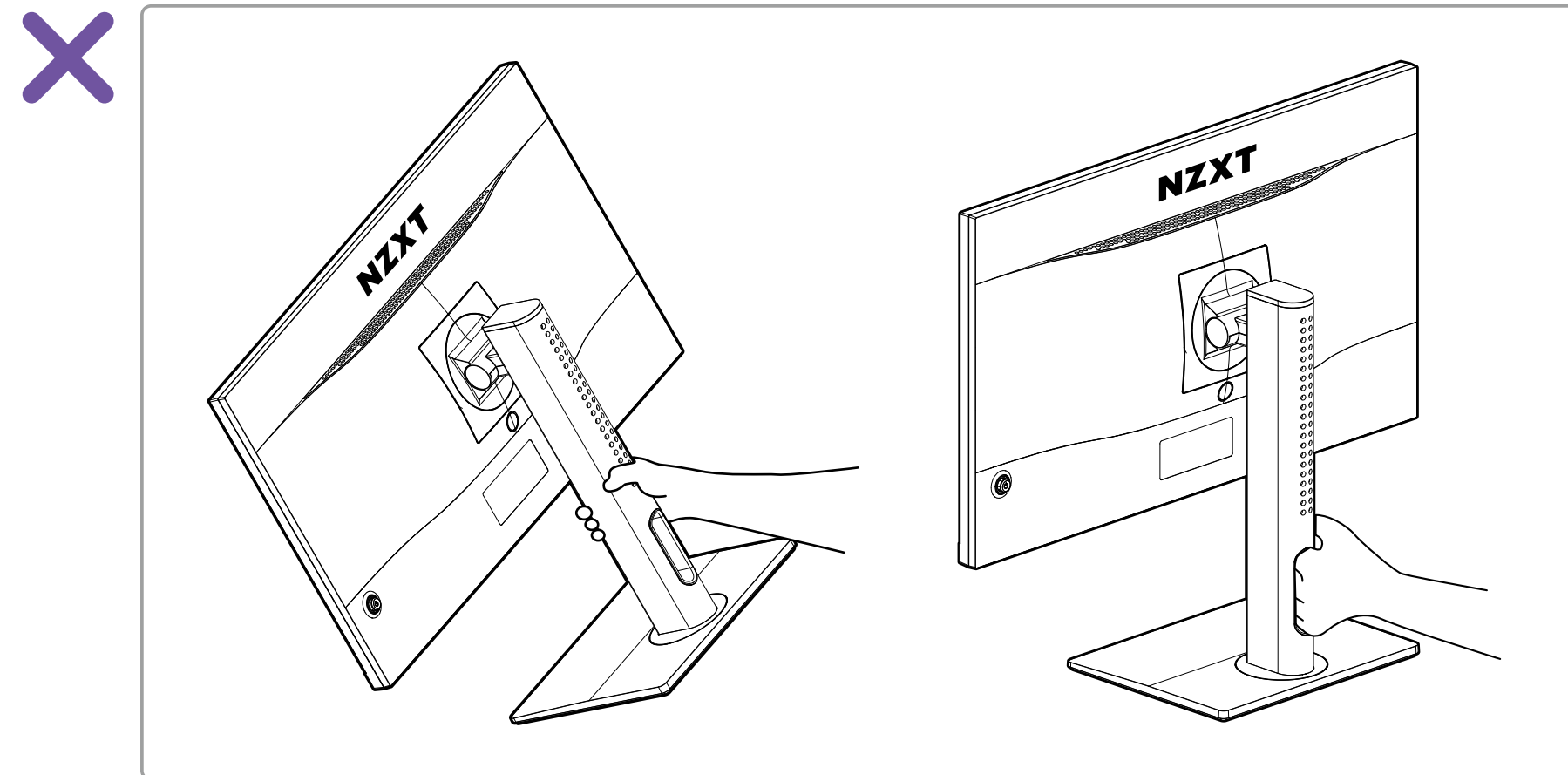






### 第五步

用兩隻手小心地抬起顯示器。請勿單手抓握設備。



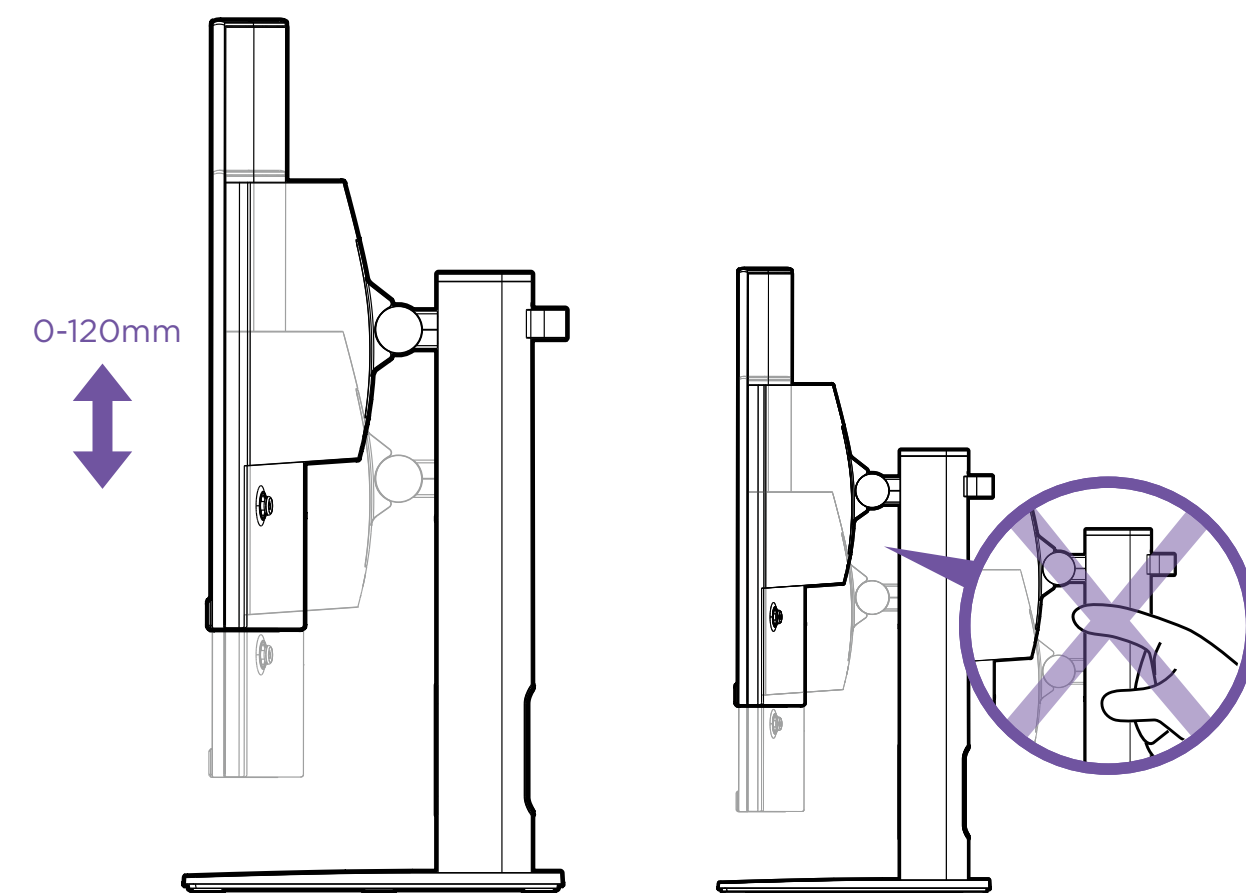
## 3.2 調整顯示器方向

CANVAS 27F

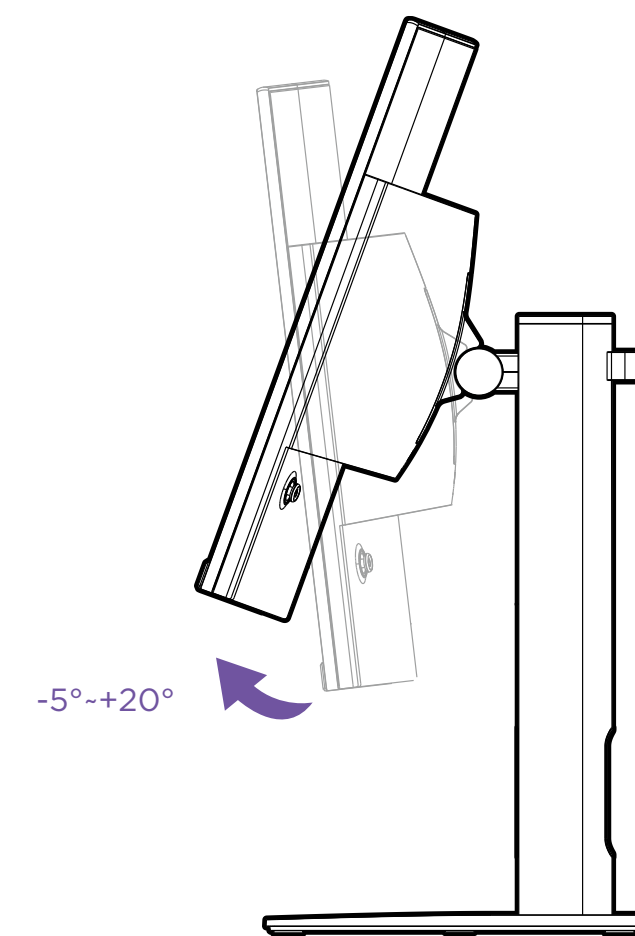


為了最大限度地提高觀看舒適度，這款顯示器包括傾斜、旋轉、高度和樞軸調節功能。

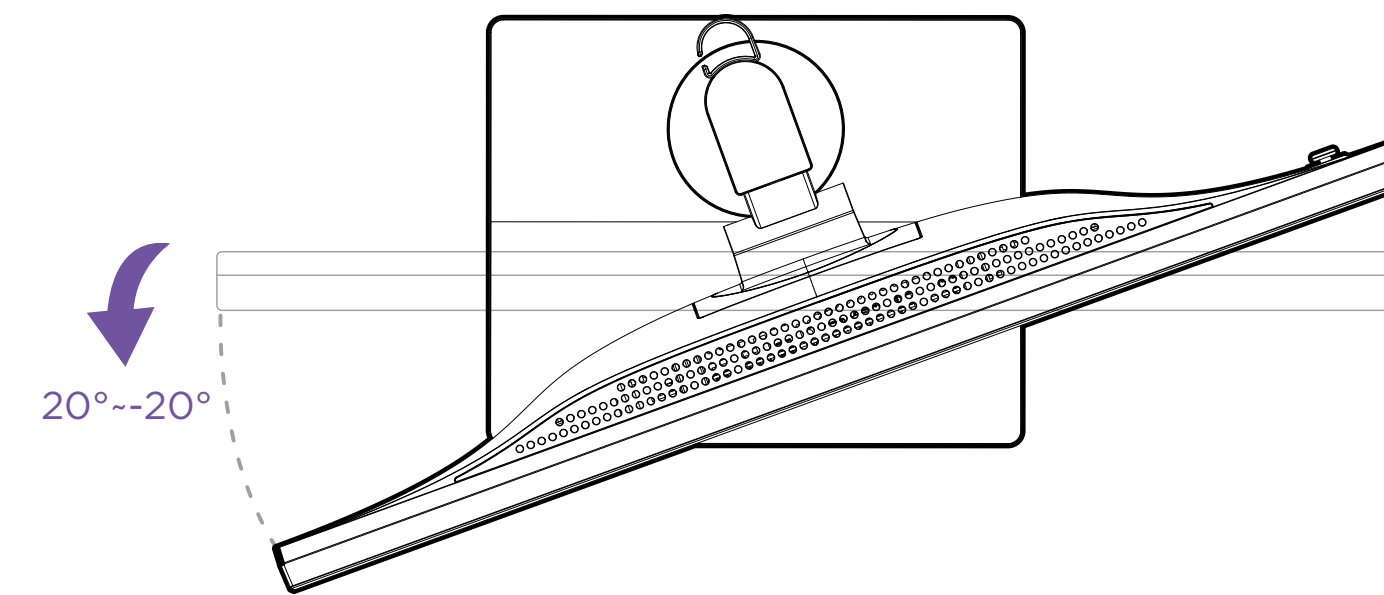
高度



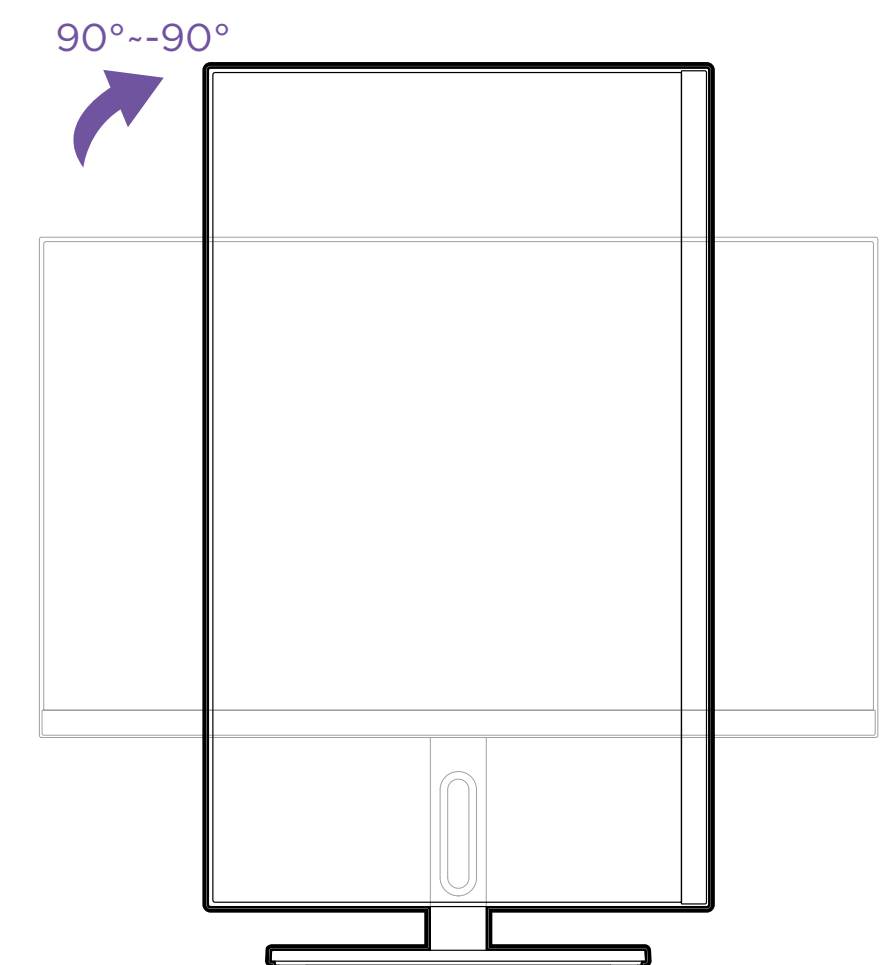
傾斜



旋轉



樞軸



- 注意 - 為了避免高度調節過程中受傷，在將手放在面板後面或支架周圍時應當小心。
- 注意 - 請格外小心，確保您的手不會卡在高度調節區域。這可能會傷到您的手。

- 注意 - 在旋轉面板之前，應將顯示器面板向後傾斜 20°，以防止下角刮傷底座。

## 3.3 將顯示器連接到 PC

CANVAS 27F

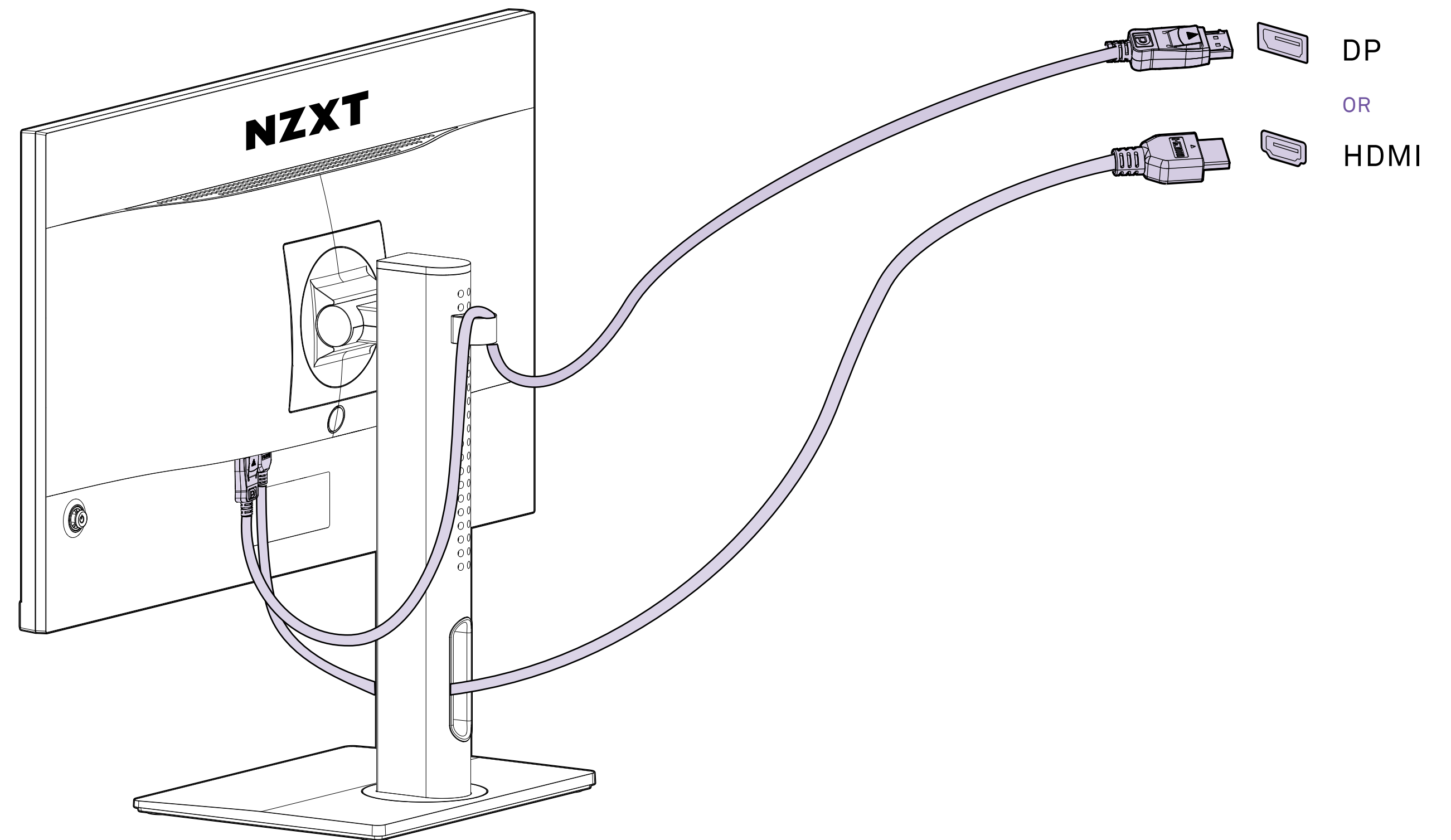


### 第一步

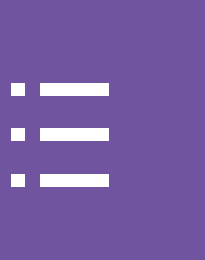
確保您的 PC 已關閉電源

### 第二步

將隨附的 HDMI/DisplayPort 線纜從顯示器連接到電腦。



### 3.3 將顯示器連接到 PC



#### 第三步

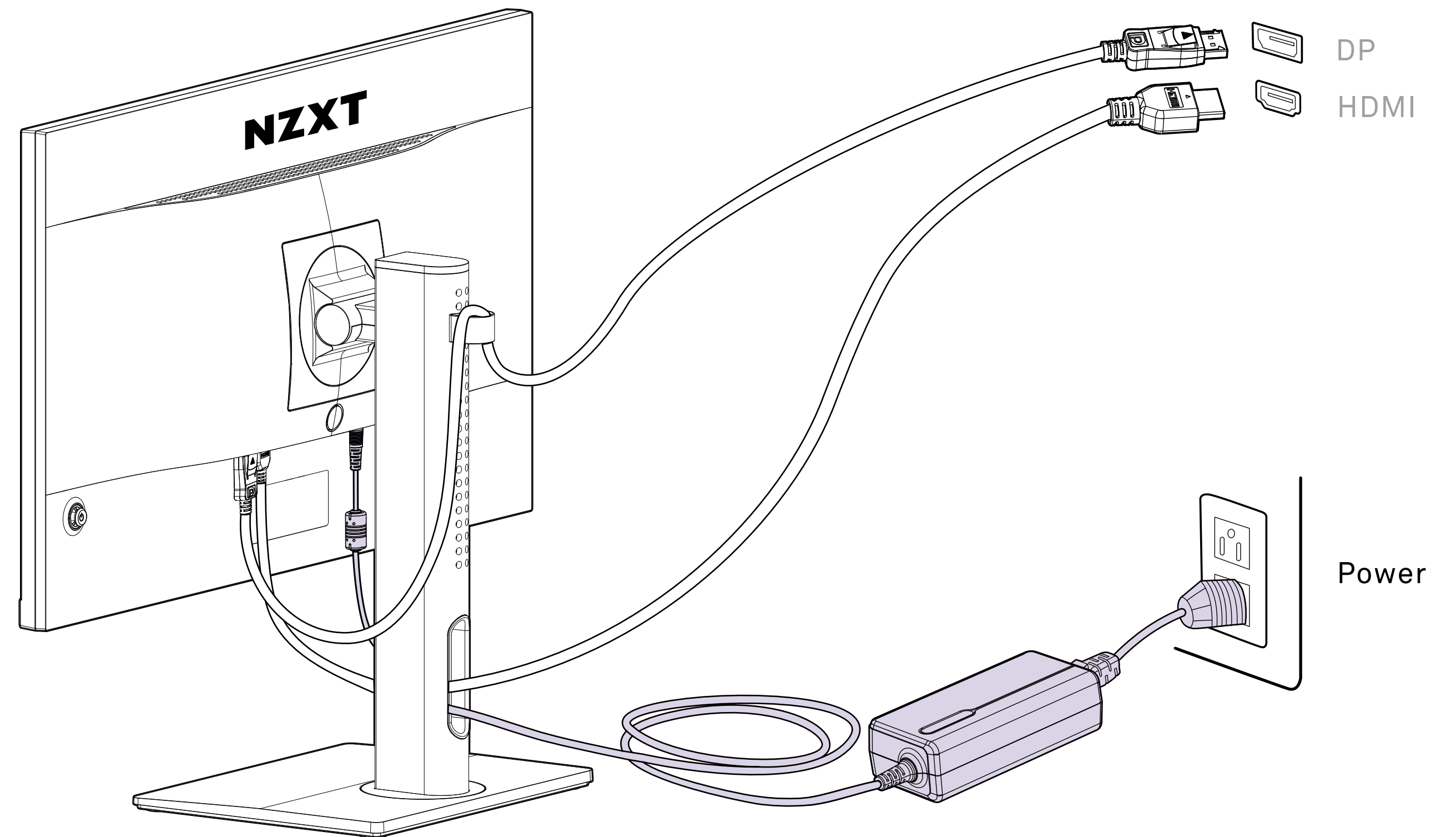
將顯示器電源適配器連接到電源線

#### 第四步

將電源適配器連接到顯示器電源插孔

#### 第五步

將電源線插入電源插座



### 3.3 將顯示器連接到 PC

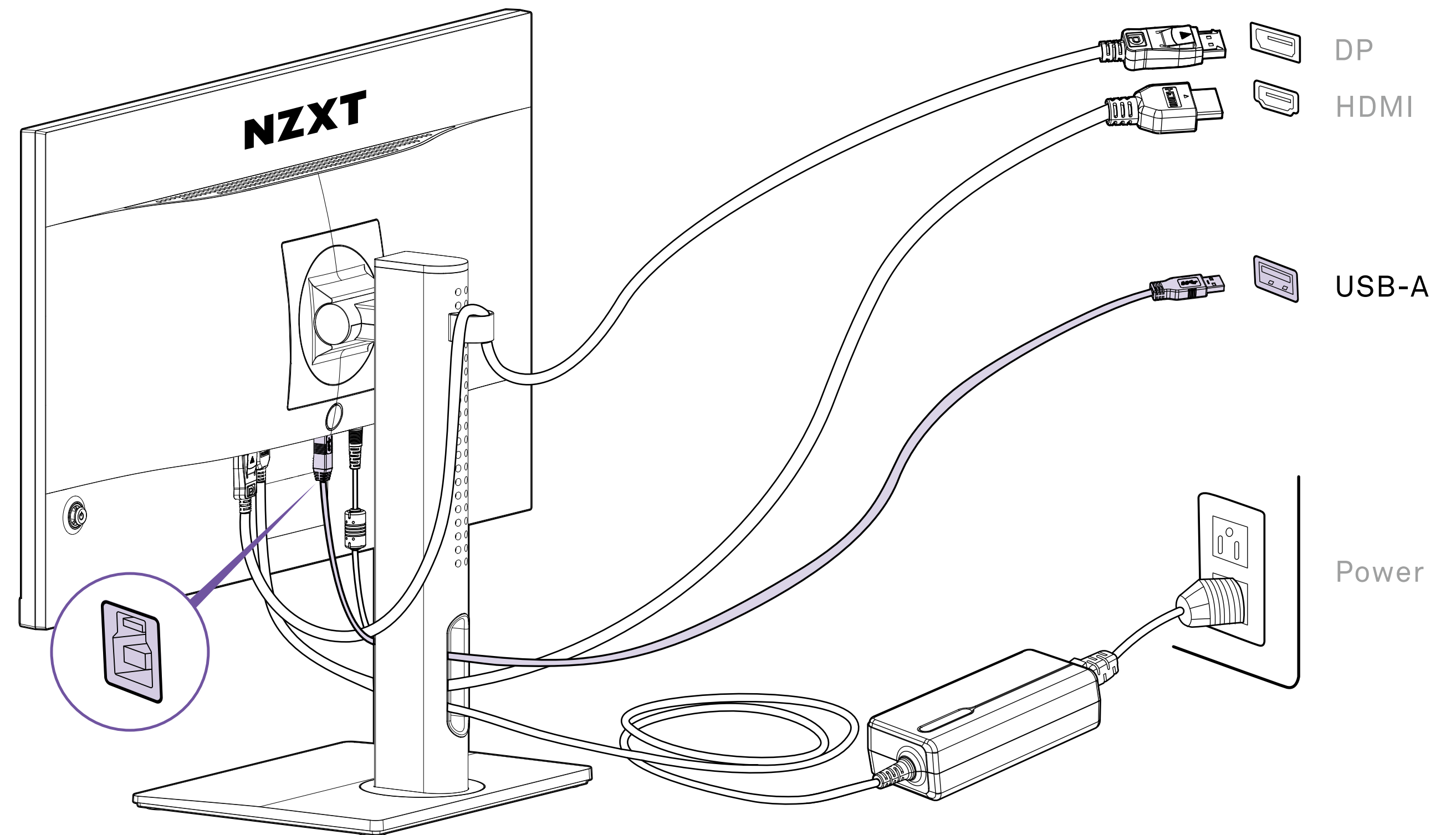
CANVAS 27F



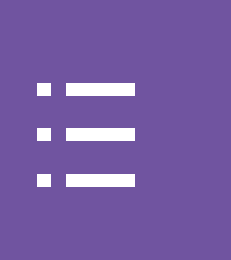
#### 第六步

對於 CAM 軟體連接，請使用隨附的 USB Type A 至 B 轉換器線纜，將 Type B 連接器連接到顯示器 I/O，並將 Type A 連接器連接到 PC。

請從 [nzxt.com/camapp](https://nzxt.com/camapp) 下載並安裝 NZXT CAM。

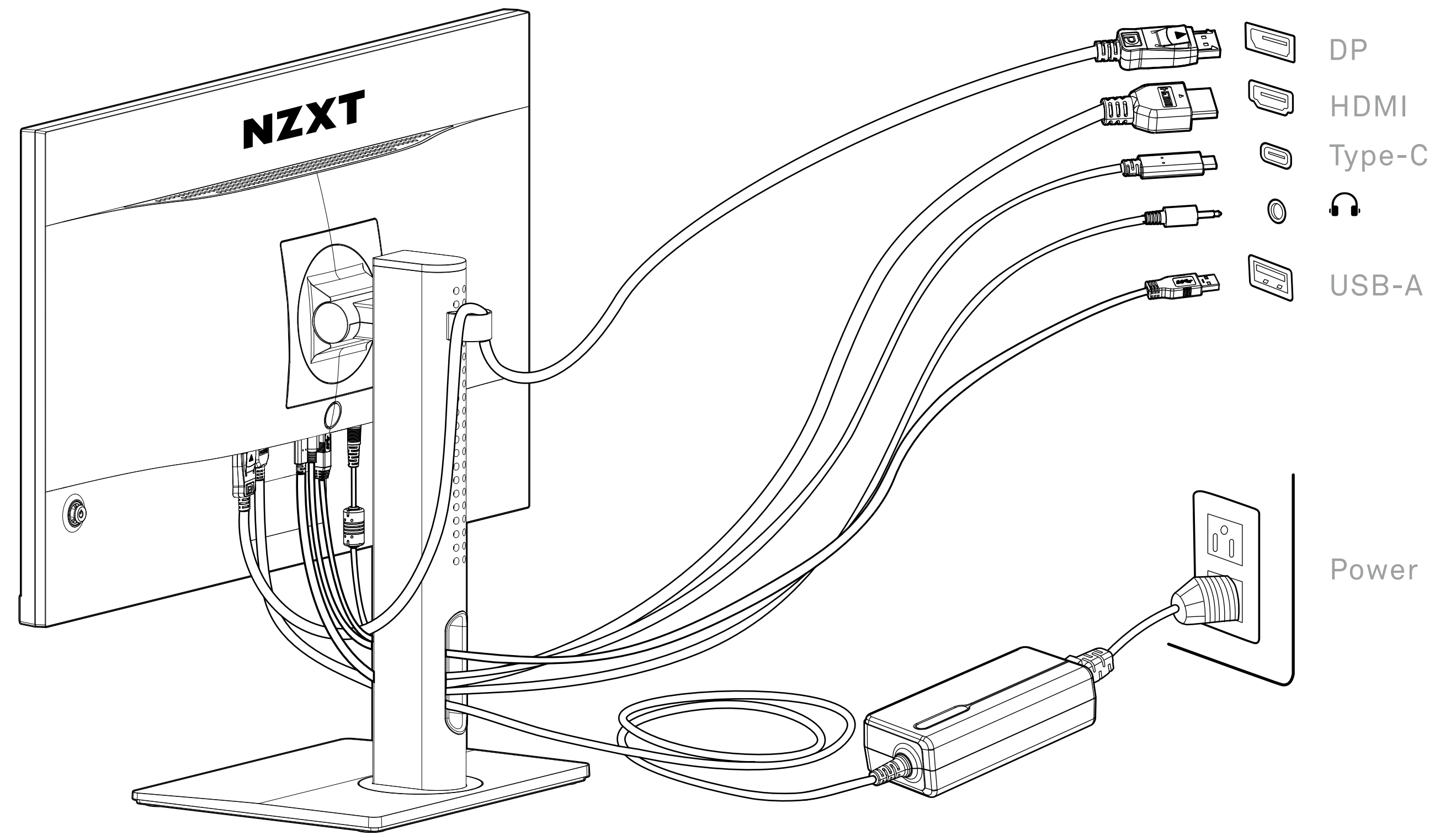


### 3.3 將顯示器連接到 PC



#### 第七步

對於線纜管理，請使用隨附的線纜夾和/或線纜插槽來佈置顯示器和桌面後面的線纜。



### 3.3 將顯示器連接到 PC

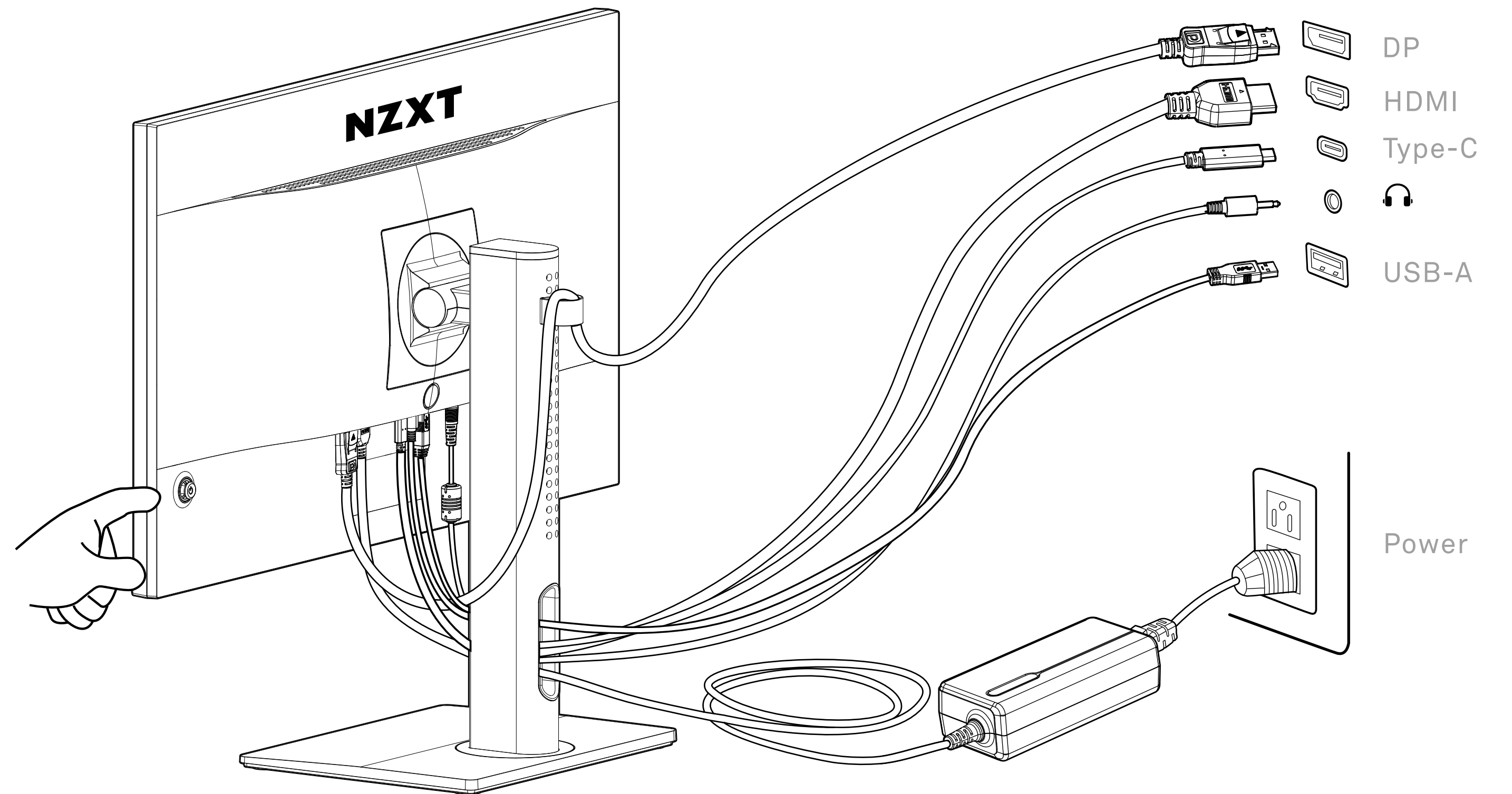


#### 第八步

打開顯示器。

#### 第九步

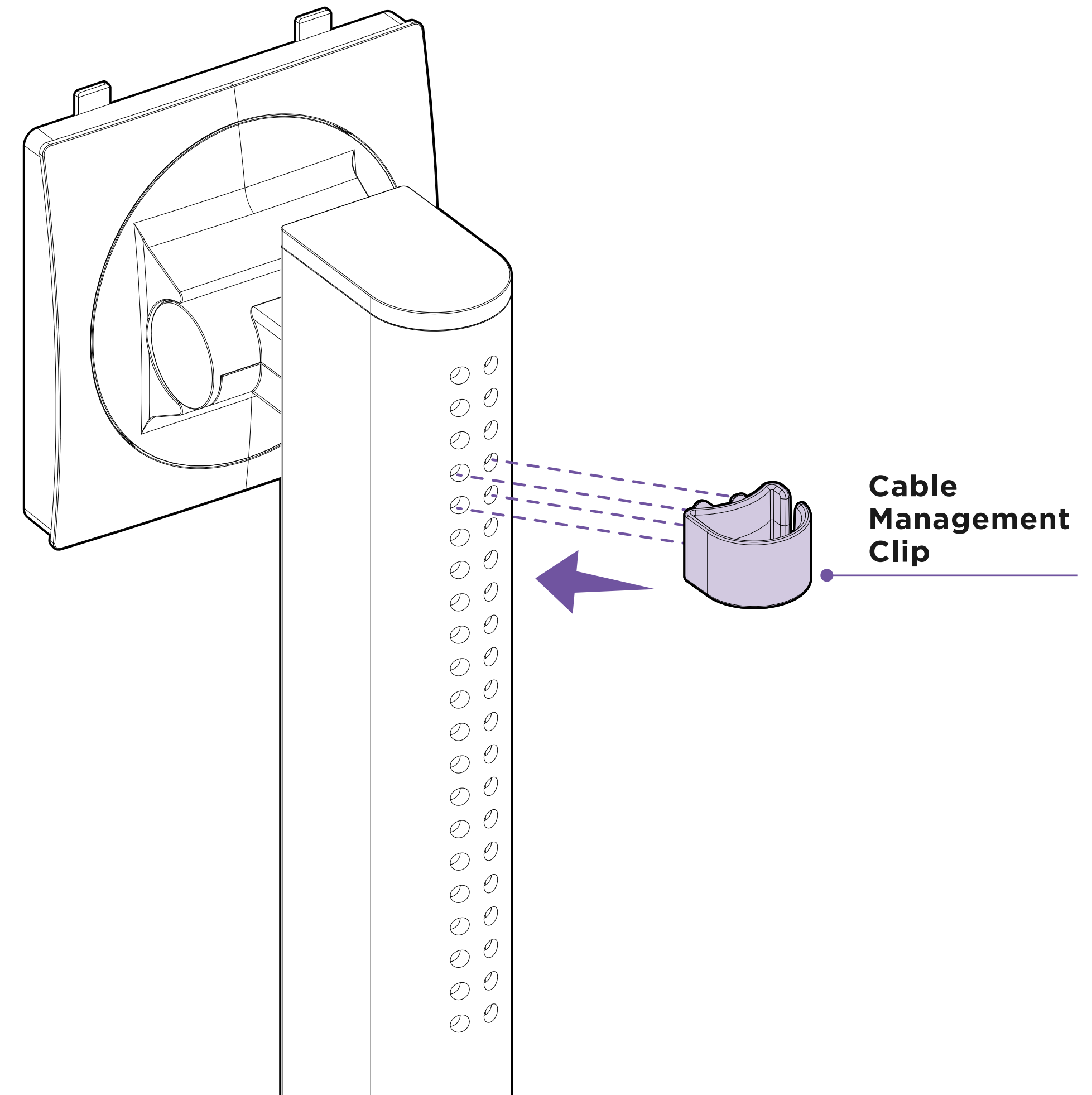
打開電腦電源，顯示器將自動檢測訊號源。



## 3.4 線纜夾安裝



將線纜夾插入頸部後側。

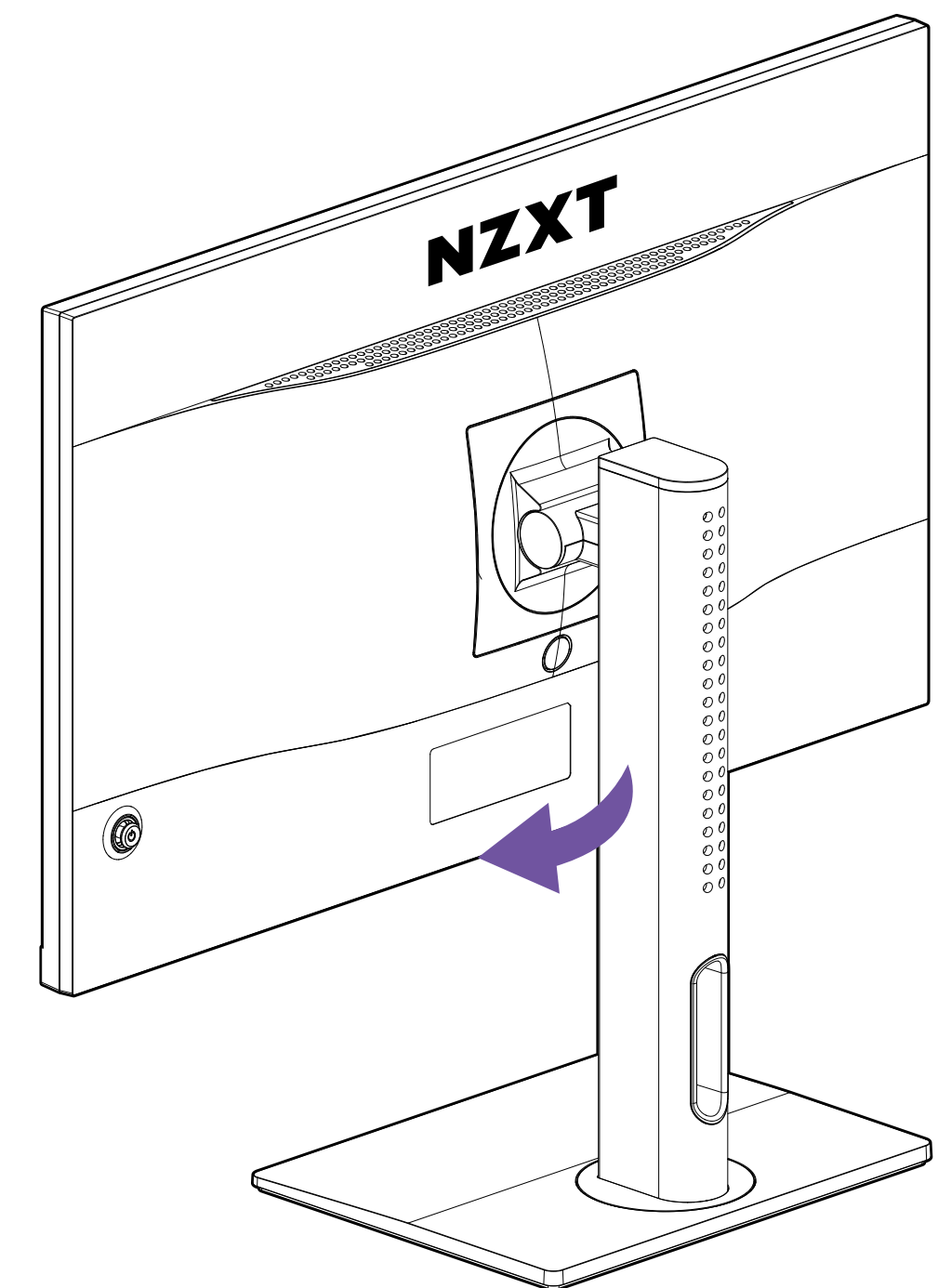
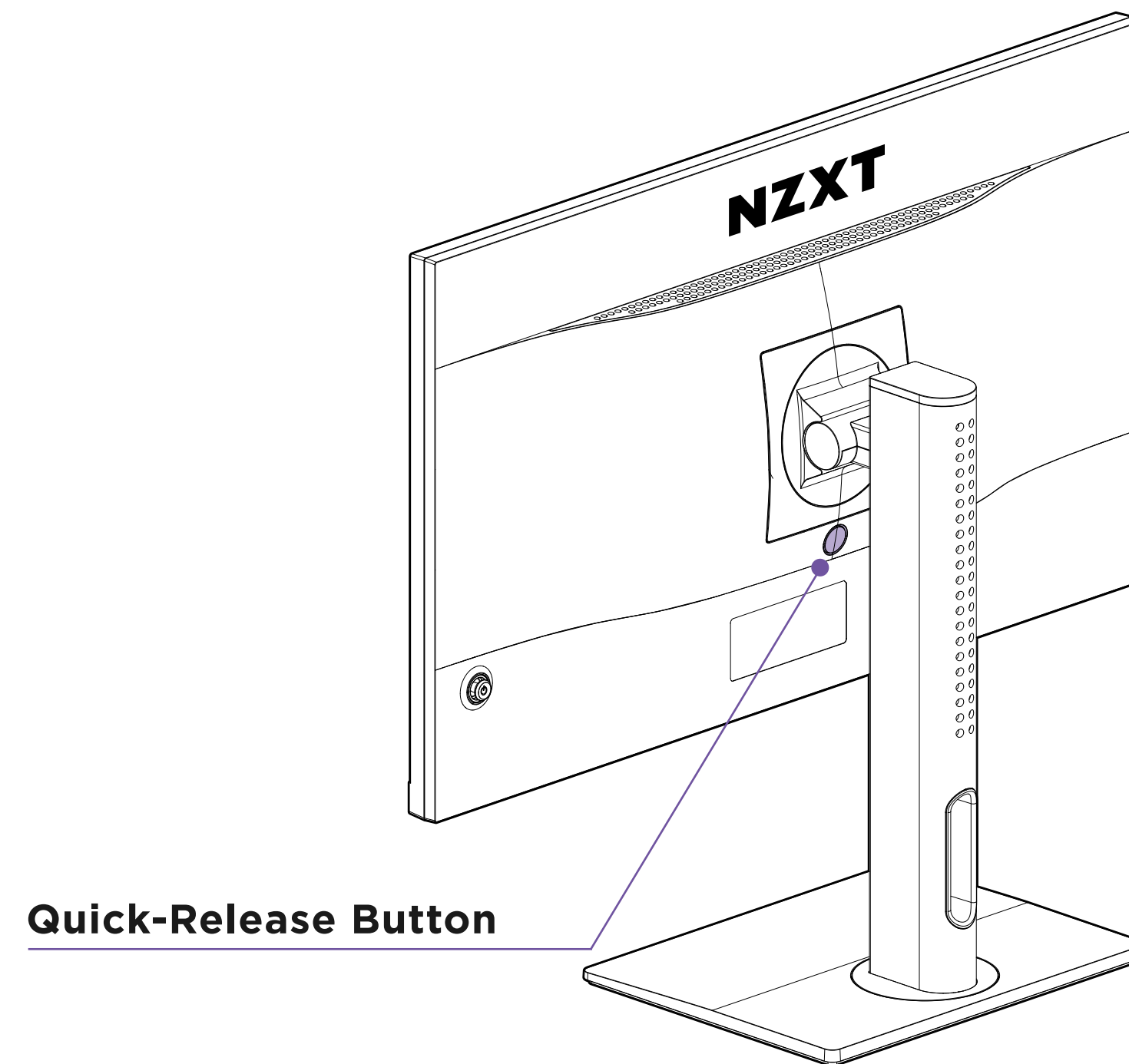




## 3.5 顯示器支架快速釋放



按下快速釋放按鈕並向後傾斜顯示器面板。



## 4. 顯示器 OSD ( 顯示器顯示 ) 設置



4.1 5 向操縱杆控制說明..... 26

4.2 OSD 選單介紹.....27

## 4.1 5向操縱杆控制說明



顯示器配有 5 向操縱杆，用於電源和多向控制，可導航顯示器 OSD ( 顯示器顯示 ) 選單。

**電源開/關** - 按住 3 秒

**選擇** - 按下

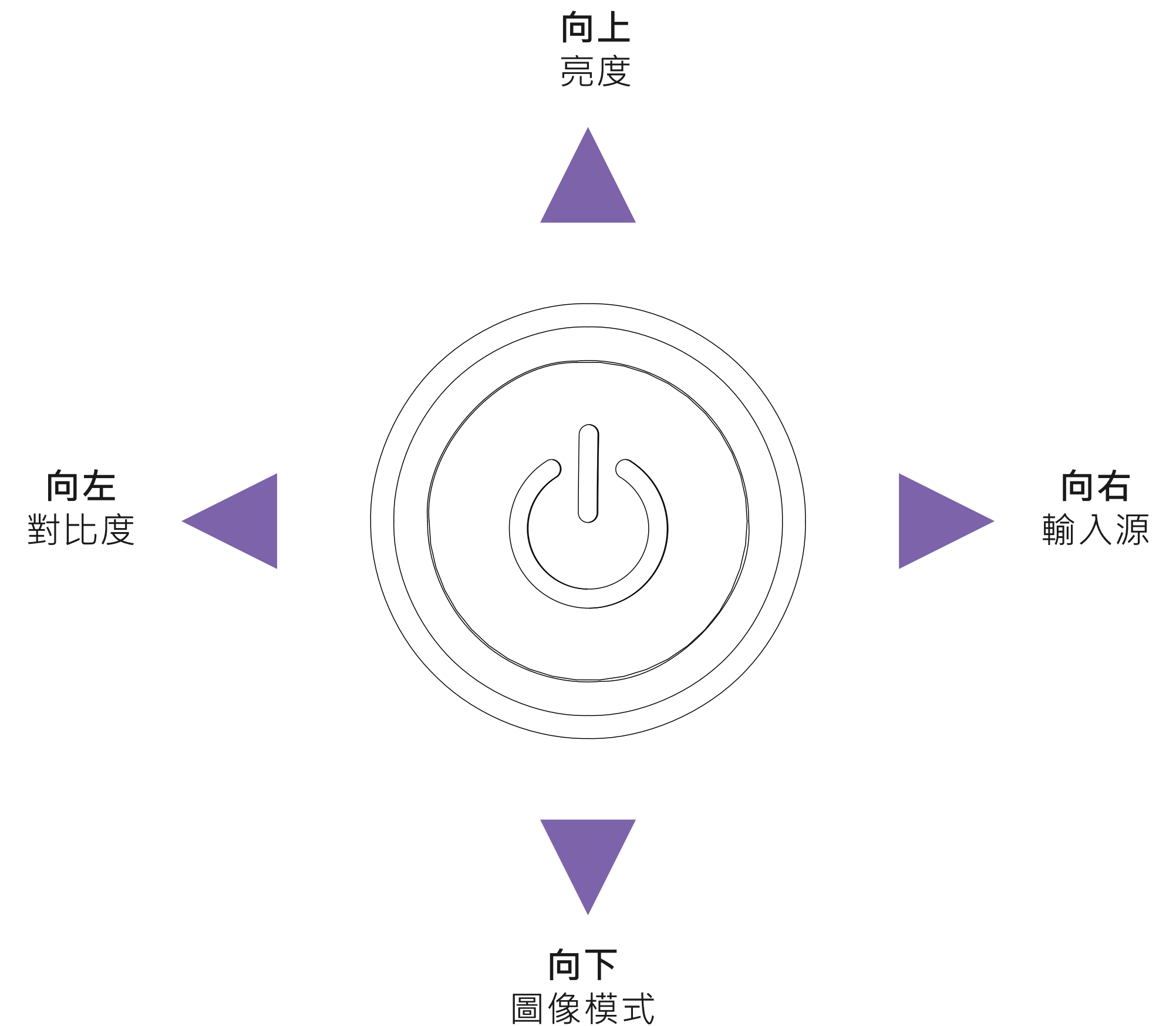
### 快速訪問

向右 - 輸入源

向左 - 對比度

向上 - 亮度

向下 - 圖像模式



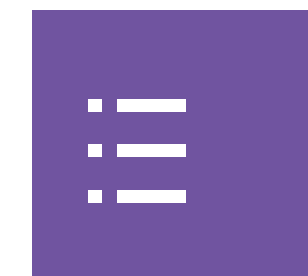
## 4.2 OSD 菜單介紹

CANVAS 27F



### 圖像

一級選單	二級選單	三級選單		描述
圖像	圖像模式	標準		
		FPS		
		RTS		
		RPG		
		競速		
		影院		
		專業		
		夜間		
		HDR		
	亮度	0-100%		可在任何模式下調節亮度
	對比度	0-100%		可在任何模式下調整對比度
	銳度	0-100%		- 可在任何模式下調整銳度 - 提高圖像的清晰度和細節
	色溫	冷色/正常/暖色		- 默認色溫取決於所選的圖像模式。 - 使用向上或向下按鈕選擇和預覽模式效果。
		自定義	R(0-100) G(0-100) B(0-100)	- 按中心按鈕確認並應用所選模式類型。 - 用戶可以在自定義模式下調整色溫。
	伽瑪	關 / 2.0 / 2.2 / 2.4		
	飽和度	0-10		
	響應時間	正常/快/最快		
刷新率	關/右上/左上			
MPRT	開/關			
低藍光	0-10		- 低藍光保護眼睛免受顯示器藍光的傷害。啟用後，顯示器色溫將調整為更黃的燈光。 - 可在任何模式下調節低藍光。 - 當讀卡器模式開啟時，低藍光將自動開啟。	
暗部場景平衡模式	0-10			
縱橫比	自動 / 4:3 / 16:9			



### OSD 設置

一級選單	二級選單	三級選單	描述
OSD 設置	語言	中文 (繁體) / 英語 / 法語 / 德語 / 意大利語 / 西班牙語 / 韓語 / 日語 / 俄語 / 葡萄牙語	<ul style="list-style-type: none"> <li>- 默認語言為英語。</li> <li>- 用戶可以使用向上或向下按鈕切換到不同的語言。按中心按鈕將應用新選擇。</li> <li>- 語言是一個獨立性設置。用戶自己的語言設置將覆蓋出廠默認設置。當用戶將「重置」設置為「是」時，將不會更改語言</li> </ul>
	OSD 透明度	0% / 20% / 40% / 60% / 80%	可在任何模式下調整 OSD 透明度
	OSD 超時	10-60 秒	可在任何模式下調整 OSD 超時

### 系統設置

一級選單	二級選單	三級選單	描述
系統設置	Free Sync	開/關	- 默認設置為關閉。FreeSync 是一個聯合開關；如果 HDMI 設置為「關」，則每個輸入源也將設置為「關」。
			- 只有 DisplayPort 才能為 NVIDIA 顯卡啟用 G-Sync 兼容性。
	LED	開/關	默認值為「開」。控制 LED 指示燈亮起或熄滅
	源檢測	自動/手動	在輸入源之間自動或手動切換
	靜音	開/關	默認值為「關」。控制 3.5mm 音頻插孔的開/關
	音量	0-100	默認值為 50。控制 3.5mm 音頻插孔音量
全部重置	開/關	可在任何模式下將設置重置或恢復為原始 OSD 默認值。	



### 輸入源

一級選單	二級選單	三級選單	描述
輸入源	HDMI 1		
	HDMI 2		
	DisplayPort		
	Type C		

### 顯示器訊息

- 1.輸入源 2.分辨率 3.刷新率 4.FreeSync Premium 5.HDR 6.固件版本



5.1 下載 CAM .....31

5.2 CAM 介紹..... 32



# NZXT CAM

Download and install NZXT CAM from [nzxt.com/camapp](https://nzxt.com/camapp).

Descargue e instale NZXT CAM en [nzxt.com/camapp](https://nzxt.com/camapp).

Téléchargez et installez NZXT CAM depuis [nzxt.com/camapp](https://nzxt.com/camapp).

laden Sie NZXT CAM von [nzxt.com/camapp](https://nzxt.com/camapp) herunter und installieren Sie die Software.

Scaricare e installare NZXT CAM da [nzxt.com/camapp](https://nzxt.com/camapp).

Baixe e instale o NZXT CAM de [nzxt.com/camapp](https://nzxt.com/camapp).

загрузите и установите приложение NZXT CAM со страницы [nzxt.com/camapp](https://nzxt.com/camapp).

[nzxt.com/camapp](https://nzxt.com/camapp) 에서 NZXT CAM을 다운로드하여 설치하십시오.

NZXT CAMは [nzxt.com/camapp](https://nzxt.com/camapp) からダウンロード・インストール可能です。

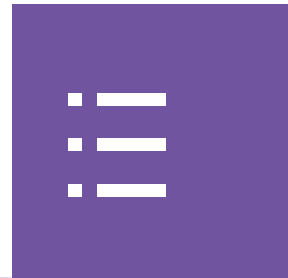
请从：[nzxt.com/camapp](https://nzxt.com/camapp) 下载并安装 NZXT CAM 软件。

請從 [nzxt.com/camapp](https://nzxt.com/camapp) 下載並安裝 NZXT CAM。





NZXT CAM 允許用戶將其 PC 遊戲設置轉變為同步且完全沉浸式的生態系統。這款緊密結合且直觀的軟體專為 PC 監控、定制和性能調整而構建。使用 NZXT CAM，用戶可以直接調整 Canvas 顯示器設置，使用可以同步到特定遊戲或一天中的時間的自定義配置文件。



6.1 規格..... A-2

6.2 故障排除 (FAQ)..... A-3

6.3 支持的時序列表 ..... A-4

6.4 NZXT Global Warranty Policy..... A-5

6.5 Support and Service.....A-11

6.6 限用物质及元素列表/限用物質及元素清單 ..... A-14

6.7 監管通知..... A-15

6.8 Battery Information ..... A-16

6.9 WEEE Statement..... A-17

6.10 Revision History ..... A-21

## 6.1 附錄



型號	NZXT CANVAS 27F 遊戲顯示器
面板尺寸	27 英寸
縱橫比	16:9
平面/曲面	平面
最大分辨率	FHD 1920X1080
LCM 亮度 ( 典型值 )	400 CD/M <sup>2</sup>
邊框類型	無邊框
有效顯示區域 (H*V)	597.6 (H) X 336.15 (V)
色域	DCI-P3 84%, RGB 99%
視角 (H/V)	178° / 178° (典型值)
顯示顏色	16.7M
響應時間	1MS (GTG)
自適應同步	AMD FREESYNC PREMIUM
面板刷新率	240HZ
HDR	VESA DISPLAYHDR™ 400
影片輸入	2X HDMI 2.0 1X DP 1.2
USB 端口	2 個 USB 3.0 TYPE A 1 個 USB 3.0 TYPE B 1 個 USB TYPE C (DISPLAYPORT ALT)
耳機輸出	3.5MM X1
電源	EXTERNAL ADAPTER
適配器電源輸入	100-240VAC, 50-60HZ,1.6A MAX
適配器電源輸出	19V --- 3.42 A

底盤顏色	黑色/白色
省電模式	0.5W
關機模式	0.3W
VESA 兼容性	100 X 100 MM 螺絲類型：M4 X 15MM
觀看	防閃爍 藍光保護 防眩光 模糊減少
傾斜調節	5° ~ -20°
旋轉調節	20° ~ -20°
高度調節	0-120MM
樞軸	90° ~ -90°
帶支架的尺寸 (WXHxD)	615mm X 526.6mm X 222.8mm
不帶支架的尺寸 (WXHxD)	615mm X 367mm X 68.6mm
箱體尺寸 (寬X高X深)	720X490X135mm
淨重 ( 僅面板 )	3.45KG
淨重 ( 僅支架 )	2.6KG
額定電壓	19V 3.42A
環境	操作： 溫度：0°C 至 40°C 濕度：20% 至 90% · 無冷凝 高度：0 ~ 5000M 存儲 溫度：-20°C 至 60°C 濕度：10% 至 90%, 無冷凝

## 6.2 故障排除 (FAQ)



問題	可能的解決方案
電源 LED 不亮	<ul style="list-style-type: none"><li>- 檢查適配器或電源線是否正確、牢固地連接或斷開。</li><li>- 如果顯示器在未打開電源 LED 的情況下工作，請檢查「選單」&gt;「其他設置」&gt;「LED」，確保其已打開。</li></ul>
電源指示燈亮起，但沒有顯示器圖像	<ul style="list-style-type: none"><li>- 檢查操作系統是否已進入睡眠或省電模式。按下操縱杆或移動滑鼠可將其喚醒。</li><li>- 檢查訊號線 (HDMI/DisplayPort/Type-C) 是否連接良好，並確認輸出線的另一端已牢固連接到電腦輸入端口 (顯卡)。再次拔下並插入 2 個端子，以確保所有針腳不會彎曲。</li><li>- 更換訊號線 (HDMI/DisplayPort/Type-C) 以進行交叉測試</li><li>- 檢查「選單」&gt;「輸入源」，然後切換到正確的源。</li><li>- 將顯示器連接到其他電腦 (PC/筆記型電腦) 以確認是否正常</li><li>- 重置顯示器，「選單」&gt;「其他設置」&gt;「全部重置」。</li></ul>
顯示器圖像太亮或太暗	<ul style="list-style-type: none"><li>- 檢查並設置「選單」&gt;「圖像」&gt;「亮度」，值越大表示越亮。</li></ul>
顯示器圖像反彈或圖像中出現波狀圖案	<ul style="list-style-type: none"><li>- 檢查並設置「選單」&gt;「圖像」&gt;「銳度」。</li><li>- 檢查「選單」&gt;「圖像」&gt;「響應時間」並切換「正常/快速/最快」模式。</li><li>- 選中「選單」&gt;「圖像」&gt;「MPRT」並關閉/打開。</li><li>- 檢查「選單」&gt;「其他設置」&gt;「FreeSync Premium」，然後關閉/打開並檢查異常顯示是否消失。</li></ul>
顯示器圖像有顏色缺陷 (白色看起來不像白色)	<ul style="list-style-type: none"><li>- 檢查「選單」&gt;「圖像」&gt;「色溫」並切換「冷色/正常/暖色」。</li><li>- 檢查並設置「色溫」&gt;「自定義」&gt;「R/G/B」。</li><li>- 如果它看起來仍然不夠「白」，請重置顯示器，「選單」&gt;「其他設置」&gt;「全部重置」，然後再次嘗試上述操作。</li></ul>
設置和更改顯示器刷新率	<ul style="list-style-type: none"><li>- 默認顯示刷新率設置為 60Hz</li><li>- 要更改顯示刷新率設置，請執行以下操作：<ul style="list-style-type: none"><li>• 右鍵單擊 Windows 桌面</li><li>• 從下拉選單中選擇「顯示設置」</li><li>• 向下滾動並選擇「高級顯示設置」</li><li>• 選擇顯示器以查看或更改其設置</li><li>• 選擇刷新率設置</li></ul></li><li>• 注意 - 要在縱向模式下使用顯示器，請在將顯示方向更改為縱向模式之前，按照上述步驟更改顯示刷新率設置。在縱向模式下，您將無法更改刷新率設置。</li></ul>

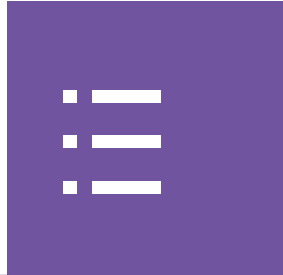
## 6.3 支持的時序列表



標準	分辨率	HDMI 1	HDMI 2	DisplayPort	Type C
VGA	640x480@60Hz	<input checked="" type="checkbox"/>	<input checked="" type="checkbox"/>	<input checked="" type="checkbox"/>	<input checked="" type="checkbox"/>
	640x480@67Hz	<input checked="" type="checkbox"/>	<input checked="" type="checkbox"/>	<input checked="" type="checkbox"/>	<input checked="" type="checkbox"/>
	640x480@72Hz	<input checked="" type="checkbox"/>	<input checked="" type="checkbox"/>	<input checked="" type="checkbox"/>	<input checked="" type="checkbox"/>
	640x480@75Hz	<input checked="" type="checkbox"/>	<input checked="" type="checkbox"/>	<input checked="" type="checkbox"/>	<input checked="" type="checkbox"/>
Dos-模式	720x480@60Hz	<input checked="" type="checkbox"/>	<input checked="" type="checkbox"/>	<input checked="" type="checkbox"/>	<input checked="" type="checkbox"/>
	720x576@50Hz	<input checked="" type="checkbox"/>	<input checked="" type="checkbox"/>	<input checked="" type="checkbox"/>	<input checked="" type="checkbox"/>
SVGA	800x600@56Hz	<input checked="" type="checkbox"/>	<input checked="" type="checkbox"/>	<input checked="" type="checkbox"/>	<input checked="" type="checkbox"/>
	800x600@60Hz	<input checked="" type="checkbox"/>	<input checked="" type="checkbox"/>	<input checked="" type="checkbox"/>	<input checked="" type="checkbox"/>
	800x600@72Hz	<input checked="" type="checkbox"/>	<input checked="" type="checkbox"/>	<input checked="" type="checkbox"/>	<input checked="" type="checkbox"/>
	800x600@75Hz	<input checked="" type="checkbox"/>	<input checked="" type="checkbox"/>	<input checked="" type="checkbox"/>	<input checked="" type="checkbox"/>
XGA	1024x768@60Hz	<input checked="" type="checkbox"/>	<input checked="" type="checkbox"/>	<input checked="" type="checkbox"/>	<input checked="" type="checkbox"/>
	1024x768@70Hz	<input checked="" type="checkbox"/>	<input checked="" type="checkbox"/>	<input checked="" type="checkbox"/>	<input checked="" type="checkbox"/>
	1024x768@75Hz	<input checked="" type="checkbox"/>	<input checked="" type="checkbox"/>	<input checked="" type="checkbox"/>	<input checked="" type="checkbox"/>
SXGA	1280x768@60Hz	<input checked="" type="checkbox"/>	<input checked="" type="checkbox"/>	<input checked="" type="checkbox"/>	<input checked="" type="checkbox"/>
	1280x768@75Hz	<input checked="" type="checkbox"/>	<input checked="" type="checkbox"/>	<input checked="" type="checkbox"/>	<input checked="" type="checkbox"/>
WXGA+	1440x900@60Hz	<input checked="" type="checkbox"/>	<input checked="" type="checkbox"/>	<input checked="" type="checkbox"/>	<input checked="" type="checkbox"/>
WSXGA+	1680x1050@60Hz	<input checked="" type="checkbox"/>	<input checked="" type="checkbox"/>	<input checked="" type="checkbox"/>	<input checked="" type="checkbox"/>
超高畫質	1920x1080@60Hz	<input checked="" type="checkbox"/>	<input checked="" type="checkbox"/>	<input checked="" type="checkbox"/>	<input checked="" type="checkbox"/>
	1920x1080@85Hz	<input type="checkbox"/>	<input type="checkbox"/>	<input type="checkbox"/>	<input type="checkbox"/>
	1920x1080@120Hz	<input checked="" type="checkbox"/>	<input checked="" type="checkbox"/>	<input checked="" type="checkbox"/>	<input checked="" type="checkbox"/>

標準	分辨率	HDMI 1	HDMI 2	DisplayPort	Type C
超高畫質 QHD	1920x1080@144Hz	<input type="checkbox"/>	<input type="checkbox"/>	<input type="checkbox"/>	<input type="checkbox"/>
	1920x1080@165Hz	<input checked="" type="checkbox"/>	<input checked="" type="checkbox"/>	<input checked="" type="checkbox"/>	<input checked="" type="checkbox"/>
	1920x1080@200Hz	<input checked="" type="checkbox"/>	<input checked="" type="checkbox"/>	<input checked="" type="checkbox"/>	<input checked="" type="checkbox"/>
	1920x1080@240Hz	<input checked="" type="checkbox"/>	<input checked="" type="checkbox"/>	<input checked="" type="checkbox"/>	<input checked="" type="checkbox"/>
影片時序分辨率	480P@60Hz	<input checked="" type="checkbox"/>	<input checked="" type="checkbox"/>	<input checked="" type="checkbox"/>	<input checked="" type="checkbox"/>
	576P@50Hz	<input checked="" type="checkbox"/>	<input checked="" type="checkbox"/>	<input checked="" type="checkbox"/>	<input checked="" type="checkbox"/>
	720P@50Hz	<input checked="" type="checkbox"/>	<input checked="" type="checkbox"/>	<input checked="" type="checkbox"/>	<input checked="" type="checkbox"/>
	720P@60Hz	<input checked="" type="checkbox"/>	<input checked="" type="checkbox"/>	<input checked="" type="checkbox"/>	<input checked="" type="checkbox"/>
	720P@100Hz	<input checked="" type="checkbox"/>	<input checked="" type="checkbox"/>	<input checked="" type="checkbox"/>	<input checked="" type="checkbox"/>
	720P@120Hz	<input checked="" type="checkbox"/>	<input checked="" type="checkbox"/>	<input checked="" type="checkbox"/>	<input checked="" type="checkbox"/>
	1080i	<input type="checkbox"/>	<input type="checkbox"/>	<input type="checkbox"/>	<input type="checkbox"/>
	1080P@50Hz	<input checked="" type="checkbox"/>	<input checked="" type="checkbox"/>	<input checked="" type="checkbox"/>	<input checked="" type="checkbox"/>
	1080P@60Hz	<input checked="" type="checkbox"/>	<input checked="" type="checkbox"/>	<input checked="" type="checkbox"/>	<input checked="" type="checkbox"/>
	1080P@100Hz	<input checked="" type="checkbox"/>	<input checked="" type="checkbox"/>	<input checked="" type="checkbox"/>	<input checked="" type="checkbox"/>
	1080P@120Hz	<input checked="" type="checkbox"/>	<input checked="" type="checkbox"/>	<input checked="" type="checkbox"/>	<input checked="" type="checkbox"/>
	2160P@50Hz	<input checked="" type="checkbox"/>	<input checked="" type="checkbox"/>	<input checked="" type="checkbox"/>	<input checked="" type="checkbox"/>
2160P@60Hz	<input checked="" type="checkbox"/>	<input checked="" type="checkbox"/>	<input checked="" type="checkbox"/>	<input checked="" type="checkbox"/>	

# 6.4 NZXT GLOBAL WARRANTY POLICY



This NZXT Global Warranty Policy governs the sale of products by NZXT to you.

## I. WARRANTY LENGTH

Any replacement product will be covered under warranty for the remainder of the warranty period or thirty days, whichever is longer. Proof of purchase is required for warranty service.

## II. WHO IS PROTECTED

The Warranty covers only NZXT products purchased by the original consumer.

NEW NZXT PRODUCT	WARRANTY LENGTH FOR PARTS
Computer Cases	2 Years
Temperature Meters	2 Years
Fans	2 Years
Lighting	2 Years
Accessories	2 Years
Kraken M Coolers	3 Years
Headset/Headphone	2 Years
Headset/Headphone Storage	2 Years
Mixer	2 Years
Motherboards	3 Years
Gold Power Supply	10 Years
Bronze Power Supply	5 Years
Kraken X/Z Coolers	6 Years
Mini ITX Case with PSU, AIO, and Riser Card	3-year warranty on case, riser card, and AIO. 10-year warranty on PSU.
Monitors	3 Years
REFURBISHED NZXT PRODUCT	WARRANTY LENGTH FOR PARTS
All NZXT Certified Refurbished Products	1 Years



### III. WHAT IS AND IS NOT COVERED

Please note that our warranty is not an unconditional guarantee. If the product, in NZXT's reasonable opinion, malfunctions within the warranty period, NZXT will provide you at its sole discretion with a repaired or replacement product, either new or refurbished, with a similar function that is equal or greater in value depending on supply.

Our warranty does not cover the following:

- any product or serial number/warranty sticker modification applied without permission from NZXT;
- any damage that is not a manufacturing defect;
- damage, deterioration or malfunction resulting from: accident, abuse, misuse, neglect, fire, water, lightning, or other acts of nature, unauthorized product modification or failure to follow instructions included with the product;
- improper installation, unauthorized alterations or modifications, or repair or attempted repair by anyone not authorized by NZXT;
- shipping or transport damage (claims must be made with the carrier);
- normal wear and tear.

NZXT does not warrant that this product will meet your requirements. It is your responsibility to determine the suitability of this product for your purpose. For NZXT Store orders, we cover two way return shipping for all exchanges and returns. For all other authorized dealers, NZXT Support does not cover return shipping and only covers one way shipping from NZXT back to the end user for exchanges. Two way expedited shipping is provided for all PSUs covered under the Less Than Three program, indiscriminate of purchase location, provided the location is an approved NZXT reseller.

### IV. EXCLUSION OF DAMAGES (DISCLAIMER)

NZXT's sole obligation and liability under this warranty is limited to the repair or replacement of a defective product with either a new or refurbished product with a similar function that is equal or greater in value at our option. NZXT shall not, in any event, be liable for any incidental or consequential damage, including but not limited to damages resulting from interruption of service and loss of data, business, or for liability in tort relating to this product or resulting from its use or possession.



### V. LIMITATIONS OF IMPLIED WARRANTIES

Here are no other warranties, expressed or implied, including but not limited to those of merchantability or fitness for a particular purpose. The duration of implied warranties is limited to the warranty length specified in Paragraph I.

### VI. TO OBTAIN TECHNICAL SUPPORT

If you have already referenced your product owner's manual and still need help, you may contact us by phone at +1 (800) 228-9395, by email at [service@nzxt.com](mailto:service@nzxt.com), or visit the NZXT Support site at [nzxt.com/customer-support](https://nzxt.com/customer-support).

### VII. HOW TO OBTAIN A WARRANTY SERVICE FROM NZXT

To receive a warranty service for your product when purchased directly from NZXT, you must submit a request via the NZXT Support site outlining the problem. If a technician deems the product defective or requiring testing, you will be required to provide a copy of your proof of purchase, which will enable you to submit a Return Merchandise Authorization "RMA" request.

Once approved, you`ll receive an RMA number, upon which you will be asked to ship the defective item back to NZXT with the RMA number clearly marked or labelled on the package. NZXT recommends that appropriate measures are taken to safeguard the product from damage during shipping.





### VIII. APPLICABLE LAW AND ADDITIONAL LEGAL RIGHTS FOR CONSUMERS

This warranty gives you specific legal rights. These conditions are governed and construed in accordance with the laws of California (with exception of its conflict of law provisions), and the application of the United Nations Convention of Contracts for the International Sale of Goods is expressly excluded. The non-exclusive jurisdiction of the courts of California is agreed, which means that you may bring a claim to enforce your consumer protection rights in connection with this Global Warranty in the country which you have your habitual residence where you may have additional rights. These rights may vary.

For original consumers who are covered by consumer protection laws or regulations in their country, state, or province of purchase or, if different, their country, state, or province of residence, the benefits conferred by this warranty are in addition to all rights and remedies conveyed by such consumer protection laws and regulations. To the extent that liability under such consumer laws can be limited, NZXT's liability is limited, and its sole option, to repair or replacement, either new or refurbished, with a similar function that is equal or greater in value depending on supply.

#### In the United Kingdom:

- For NZXT products sold to customers in the UK, during the expected lifespan of your product your legal rights entitle you to the following:
  - > Up to 30 days: if your goods are faulty, then you can get an immediate refund.
  - > Up to six months: if your goods can't be repaired or replaced, then you're entitled to a full refund, in most cases.
  - > Up to six years: if your goods do not last a reasonable length of time you may be entitled to some money back.
- If the person seeking to rely on the guarantee is not the original consumer, the NZXT Warranty will cover the product in relation to that person provided that they are able to provide proof of the transfer of the benefit of the guarantee from the original consumer.
- The implied warranties under the Consumer Rights Act 2015 says that your goods must be as described, fit for all purposes for which such goods are usually supplied, and of satisfactory quality.

#### In the EU:

- If you are a consumer and have your habitual residence in the EU, you additionally enjoy the protection afforded to you by provisions that cannot be derogated from by agreement by virtue of the law where you have your habitual residence.



### IX. WARRANTY SERVICE FROM RESELLERS

In the event that a warranty service is sought, you must provide proof of purchase (store receipt or invoice) in order to receive the service and if deemed necessary, repair or replacement product.

#### **In North America:**

Within the first 60 days after purchase, please return your product (or for power supplies installed within our enclosures, just the failed power supply) to your dealer or reseller for a replacement. If the product is still within warranty and you can no longer return it to your dealer, please contact NZXT Customer Support (see above) for assistance and instructions. NZXT will not accept returns without prior approval and an RMA number.

#### **In Europe:**

Within the first year after purchase, please return your product (or for power supplies installed within our enclosures, just the failed power supply) to your dealer or reseller for a replacement. If the product is still within warranty and you can no longer return it to your dealer, please contact NZXT Customer Support (see above) for assistance and instructions. NZXT will not accept returns without prior approval.

#### **In Australasia:**

Within the first two years after purchase, please return your product (or for power supplies installed within our enclosures, just the failed power supply) to your dealer or reseller for a replacement. If the product is still within warranty and you can no longer return it to your dealer, please contact NZXT Customer Support (see above) for assistance and instructions. NZXT will not accept returns without prior approval.

The cost of shipping will be borne at the first instance by you; however, if the purchased item is defective, NZXT will reimburse reasonable postage or transportation of costs.

#### **Outside North America, Europe, and Australasia:**

If your product needs to be returned within the warranty period, please contact the retailer or distributor from whom you purchased the product.



### X. NZXT.COM STORE RETURNS/EXCHANGE POLICY

Eligible products under this NZXT Warranty qualify for a full refund or exchange only with an authorized RMA number and if the item is returned to the NZXT.com store inventory within 30 days of purchase. Returns are not allowed beyond 30 days of the purchase date. The NZXT.com Store reserves the right to deny any return or exchange. Refunds will be credited to the original method of payment. To initiate a return, simply submit a request via NZXT support site.

- > Visit [nzxt.com/warranty](https://nzxt.com/warranty) and [support.nzxt.com](https://support.nzxt.com) for information on warranty coverage and service.
- > Visite el sitio Web [nzxt.com/warranty](https://nzxt.com/warranty) y [support.nzxt.com](https://support.nzxt.com) para obtener información sobre la cobertura y el servicio de la garantía.
- > Visitez [nzxt.com/warranty](https://nzxt.com/warranty) et [support.nzxt.com](https://support.nzxt.com) pour les informations de la couverture de la garantie et du service.
- > Informationen zu Geltungsbereich und Service der Garantie finden Sie unter [support.nzxt.com](https://support.nzxt.com) und [nzxt.com/warranty](https://nzxt.com/warranty).
- > Visitare il sito [nzxt.com/warranty](https://nzxt.com/warranty) e [support.nzxt.com](https://support.nzxt.com) per informazioni sulla copertura e sul servizio della garanzia.
- > Visite [nzxt.com/warranty](https://nzxt.com/warranty) e [support.nzxt.com](https://support.nzxt.com) para obter informações sobre a cobertura da garantia e assistência.
- > Подробную информацию об условиях гарантийного обслуживания см. на веб-сайте [nzxt.com/warranty](https://nzxt.com/warranty) и [support.nzxt.com](https://support.nzxt.com).
- > 제품 보증 범위와 서비스 정보를 확인하시려면 [nzxt.com/warranty](https://nzxt.com/warranty) 또는 [support.nzxt.com](https://support.nzxt.com) 을 방문해 주시기 바랍니다.
- > 保証範囲およびサービスに関する情報については、[support.nzxt.com](https://support.nzxt.com) と [nzxt.com/warranty](https://nzxt.com/warranty) にアクセスしてください。
- > 请造访 [nzxt.com/warranty](https://nzxt.com/warranty) 和 [support.nzxt.com](https://support.nzxt.com) 了解保修范围和服务的信息。
- > 請訪問 [nzxt.com/warranty](https://nzxt.com/warranty) 和 [support.nzxt.com](https://support.nzxt.com) 了解產品保固範圍和更多服務訊息。

**NZXT, Inc./** 15736 E Valley Blvd, City of Industry, CA 91744, USA  
**NZXT Europe GmbH/** Industriering Ost 66 | 47906 Kempen | Germany  
+1 (800) 228-9395 / [service@nzxt.com](mailto:service@nzxt.com) / [NZXT.com](https://nzxt.com)



### SUPPORT AND SERVICE

If you have any questions or problems with the NZXT product you purchased, please don't hesitate to contact us using our support system. [support.nzxt.com](https://support.nzxt.com)

Please include a detailed explanation of your problem and your proof of purchase. For comments and suggestions, you can e-mail our design team, [designer@nzxt.com](mailto:designer@nzxt.com). Lastly we would like to thank you for your support by purchasing this product.

For more information about NZXT, please visit us online. NZXT Website: [NZXT.com](https://nzxt.com)

### SOPORTE Y SERVICIO

Si tiene preguntas o problemas con el producto NZXT que usted compró, no dude en ponerse en contacto con [service@nzxt.com](mailto:service@nzxt.com) y suministrar una explicación detallada de su problema así como su prueba de compra. Puede hacer consultas sobre piezas de repuesto en [support.nzxt.com](https://support.nzxt.com). Para comentarios y sugerencias, escriba un mensaje de correo electrónico a nuestro equipo de diseño: [designer@nzxt.com](mailto:designer@nzxt.com). Gracias por comprar un producto NZXT. Para más información acerca de NZXT, visítenos en línea. Página web de NZXT: [NZXT.com](https://nzxt.com)

### SUPPORT ET SERVICE

Si vous avez des questions ou des problèmes avec le produit NZXT que vous avez acheté, n'hésitez pas à contacter [service@nzxt.com](mailto:service@nzxt.com) avec une description détaillée de votre problème et votre preuve d'achat. Vous pouvez aussi commander des pièces de remplacement auprès [support.nzxt.com](https://support.nzxt.com). Pour les commentaires et les suggestions, envoyez un email à notre équipe de design, [designer@nzxt.com](mailto:designer@nzxt.com). Merci d'avoir acheté ce produit de NZXT. Pour plus d'informations sur NZXT, visitez notre site Web. Site Web de NZXT : [NZXT.com](https://nzxt.com)

### KUNDENDIENST UND SERVICE

Falls Fragen oder Probleme bezüglich Ihres NZXT-Produktes auftreten, wenden Sie sich bitte mit einer detaillierten Problembeschreibung und Ihrem Kaufbeleg an [service@nzxt.com](mailto:service@nzxt.com).

Ersatzteile können Sie unter [support.nzxt.com](https://support.nzxt.com) anfragen. Kommentare und Anregungen senden Sie bitte per [designer@nzxt.com](mailto:designer@nzxt.com) an unser Designteam. Vielen Dank, dass Sie ein NZXT-Produkt erworben haben. Weitere Informationen über NZXT erhalten Sie im Internet. NZXT-Webseite: [NZXT.com](https://nzxt.com)



### ASSISTENZA E SERVIZIO

In caso di dubbi o problemi con il prodotto NZXT acquistato, non esitate a contattarci utilizzando il nostro sistema di assistenza.

[support.nzxt.com](https://support.nzxt.com)

Includere una spiegazione dettagliata del problema e la prova di acquisto. Per commenti e suggerimenti, siete pregati di inviare un messaggio al nostro team di progettisti, all'indirizzo: [designer@nzxt.com](mailto:designer@nzxt.com). Infine, vogliamo ringraziarvi del vostro supporto con l'acquisto di questo prodotto. Per altre informazioni su NZXT, visitate il nostro sito. Sito NZXT: [NZXT.com](https://nzxt.com)

### ASSISTÊNCIA E MANUTENÇÃO

Caso tenha questões ou problemas com o produto NZXT adquirido, não hesite em contactar-nos através do endereço [service@nzxt.com](mailto:service@nzxt.com) fornecendo a explicação detalhada do seu problema e a prova de compra. Poderá solicitar peças de substituição através do endereço [support.nzxt.com](https://support.nzxt.com). Para comentários e sugestões, contacte a nossa equipa de design através do endereço de e-mail, [designer@nzxt.com](mailto:designer@nzxt.com). Obrigado por ter adquirido um produto NZXT. Para mais informações acerca da NZXT, visite-nos online. Web site da NZXT: [NZXT.com](https://nzxt.com)

### СЛУЖБА ПОДДЕРЖКИ И ОБСЛУЖИВАНИЯ

В случае возникновения вопросов или неисправностей в приобретенных вами продуктах NZXT обращайтесь по адресу: [service@nzxt.com](mailto:service@nzxt.com) с подробным описанием проблемы и подтверждением покупки. О наличии запчастей можно узнать, обратившись по адресу: [support.nzxt.com](https://support.nzxt.com). Замечания и предложения отправляйте в адрес нашей группы разработчиков: [designer@nzxt.com](mailto:designer@nzxt.com). Благодарим вас за покупку продукта NZXT. Более подробная информация о компании NZXT представлена на наших веб-сайтах. Веб-сайт NZXT: [NZXT.com](https://nzxt.com)



### 지원 및 서비스

구입한 NZXT 제품과 관련하여 질문 또는 문제가 있을 경우, 당사의 지원 시스템 ([support.nzxt.com](http://support.nzxt.com))을 사용하여 문의하십시오.

문제를 자세히 기술하고 구매 증빙을 제출하십시오. 의견 또는 제안 사항이 있을 경우 당사 설계 팀에 [designer@nzxt.com](mailto:designer@nzxt.com)으로 이메일을 보내십시오. 마지막으로 이 제품을 구입하여 당사를 응원해 주셔서 감사합니다. NZXT에 대해 자세히 알려면 온라인으로 방문하십시오. NZXT 웹사이트: [NZXT.com](http://NZXT.com)

### サポートおよびサービス

購入されましたNZXTの製品に関するご質問または問題は、問題の詳細および購入の証明を添えて、ご遠慮なく[service@nzxt.com](mailto:service@nzxt.com)までご連絡ください。交換部品は[support.nzxt.com](http://support.nzxt.com)までお尋ねください。ご意見およびご提案は弊社設計チーム、[designer@nzxt.com](mailto:designer@nzxt.com)までメールを送信してください。NZXT製品をご購入いただきましてありがとうございます。NZXTに関する詳細は、インターネット上のウェブサイトをご覧ください。NZXT ウェブサイト: [NZXT.com](http://NZXT.com)

### 支持和服務

如果有任何疑问或者在使用 NZXT 产品的过程中遇到任何问题,欢迎联络 [service@nzxt.com](mailto:service@nzxt.com),联络时请提供关于问题的详细说明及购买凭证。您可以向 [support.nzxt.com](http://support.nzxt.com) 查询更换部件。如有任何意见或建议,欢迎致信我们的设计团队,电子邮件地址是 [designer@nzxt.com](mailto:designer@nzxt.com)。感谢您购买 NZXT 产品。有关 NZXT 的更多信息,请造访我们的在线网站。NZXT 网站: [NZXT.com](http://NZXT.com)

### 支援和服務

如果在使用NZXT 產品的過程中有遇到任何問題或疑問，歡迎聯繫 [service@nzxt.com](mailto:service@nzxt.com)，並請提供問題的詳細敘述及購買證明。您可以透過 [support.nzxt.com](http://support.nzxt.com) 查詢更換部件。如有任何意見或建議，歡迎來信與設計團隊聯繫 [designer@nzxt.com](mailto:designer@nzxt.com)。最後，感謝您購買 NZXT 產品。有關 NZXT 的更多信息，請訪問我們的網站。NZXT 網站: [NZXT.com](http://NZXT.com)

## 6.6 有害物质含量说明标示/限用物质含量标示声明

CANVAS 27F



### ROHS COMPLIANCE

产品名称：Canvas 27F (型号：MN-27FSC)

有毒有害物质及元素

部件名称	铅(Pb)	镉(Cd)	汞(Hg)	六价铬(Cr <sup>+6</sup> )	多溴联苯(PBB)	多溴联苯醚(PBDE)
线材	×	○	○	○	○	○
塑胶	○	○	○	○	○	○
五金	×	○	○	○	○	○
PCBA	×	○	○	○	○	○
配件	×	○	○	○	○	○

本表格依据SJ/T 11364的规定编制。

○：表示该有害物质在该部件所有均质材料中的含量均在 GB/T 26572 规定的限量要求以下。

×：表示该有害物质至少在该部件的某一均质材料中的含量超出 GB/T 26572 规定的限量要求,然该部件仍符合欧盟命令 2011/65/EU 的规范。

说明：电路板：单板/电路模块上电子元器件的陶瓷或玻璃中含铅。

產品名稱：Canvas 27F (型號：MN-27FSC)

有毒有害物質及元素

部件名称	鉛(Pb)	鎘(Cd)	汞(Hg)	六價鉻(Cr+6)	多溴聯苯(PBB)	多溴聯苯醚(PBDE)
線材	-	○	○	○	○	○
塑膠	○	○	○	○	○	○
五金	-	○	○	○	○	○
PCBA	-	○	○	○	○	○
配件	-	○	○	○	○	○

備考1. “超出0.1 wt %”及“超出0.01 wt %”係指限用物質之百分比含量超出百分比含量基準值。

備考2. “○”係指該項限用物質之百分比含量未超出百分比含量基準值。

備考3. “-”係指該項限用物質為排除項目。

說明：电路板：单板/电路模組上电子元器件的陶瓷或玻璃中含鉛。



### CE 合規性

本設備符合理事會指令關於成員國接近法律的有關電磁兼容性 (2014/30/EU) 、低電壓指令 (2014/35/EU) 、ErP 指令 (2009/125/EC) 和 RoHS 指令 (2011/65/EU) 的要求。本產品已經過測試，符合根據《歐盟官方公報》指令所發佈的訊息技術設備協調標準。

### FCC 合規聲明

本設備符合 FCC 規則第 15 部分的 B 部分關於「非故意輻射體」的要求。操作須符合以下兩個條件：(1) 本設備不會造成有害干擾；(2) 本設備必須接受接收到的任何干擾，包括可能導致意外操作的干擾。

### 加拿大通信部聲明

本數字設備未超過加拿大通信部加拿大通信部無線電干擾條例中規定的數字設備無線電噪聲發射的 B 級限制。本 B 類數字設備符合加拿大 ICES-003 的要求。Avis de conformité à la réglementation d'Industrie Canada Cet appareil numérique de la classe B est conforme à la norme NMB-003 du Canada.

### WEEE 聲明

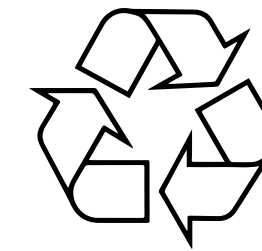
根據歐盟（「EU」）關於廢棄電氣和電子設備的指令，即指令 2012/19/EU，「電氣和電子設備」產品不能再作為城市廢物丟棄，所涉及的電子設備製造商有義務在其使用壽命結束後收回此類產品。





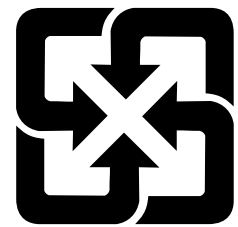
## EUROPEAN UNION

Batteries, battery packs, and accumulators should not be disposed of as unsorted household waste. Please use the public collection system to return, recycle, or treat them in compliance with the local regulations.



## CALIFORNIA, USA

The button cell battery may contain perchlorate material and requires special handling when recycled or disposed of in California. For further information please visit: <http://www.dtsc.ca.gov/hazardouswaste/perchlorate>



## TAIWAN

For better environmental protection, waste batteries should be collected separately for recycling or special disposal.



## CAUTION

- There is a risk of explosion, if battery is incorrectly replaced. Replace with the same or equivalent type recommended by the manufacturer.

## 6.8 WEEE ( WASTE ELECTRICAL AND ELECTRONIC EQUIPMENT ) STATEMENT

CANVAS 27F



### ENGLISH

To protect the global environment and as an environmentalist, NZXT must remind you that...

Under the European ("EU") Directive on Waste Electrical and Electronic Equipment, Directive 2012/19/EU, effective February 14, 2014, products of "electrical and electronic equipment" cannot be discarded as municipal wastes, and manufacturers of covered electronics must take back such products at the end of their useful life. NZXT will comply with the product take back requirements at the end-of-life of NZXT products that are sold within the EU. You can return these products to local collection points.

### ESPAÑOL

NZXT como empresa comprometida con la protección del medio ambiente, recomienda:

Bajo la directiva 2012/19/EU de la Unión Europea en materia de desechos y/o equipos electrónicos, con fecha de rigor desde el 14 de febrero de 2014, los productos clasificados como "eléctricos y equipos electrónicos" no pueden ser depositados en los contenedores habituales de su municipio, los fabricantes de equipos electrónicos, están obligados a hacerse cargo de dichos productos al término de su período de vida. NZXT estará comprometido con los términos de recogida de sus productos vendidos en la Unión Europea al final de su periodo de vida. Usted debe depositar estos productos en el punto limpio establecido por el ayuntamiento de su localidad o entregar a una empresa autorizada para la recogida de estos residuos.



### FRANÇAIS

En tant qu'écologiste et afin de protéger l'environnement, NZXT tient à rappeler ceci...

Au sujet de la directive européenne (EU) relative aux déchets des équipement électriques et électroniques, directive 2012/19/EU, prenant effet le 14 février 2014, que les produits électriques et électroniques ne peuvent être déposés dans les décharges ou tout simplement mis à la poubelle. Les fabricants de ces équipements seront obligés de récupérer certains produits en fin de vie. NZXT prendra en compte cette exigence relative au retour des produits en fin de vie au sein de la communauté européenne. Par conséquent vous pouvez retourner localement ces matériels dans les points de collecte.

### DEUTSCH

Hinweis von NZXT zur Erhaltung und Schutz unserer Umwelt  
Gemäß der Richtlinie 2012/19/EU über Elektro- und Elektronik-Altgeräte dürfen Elektro- und Elektronik-Altgeräte nicht mehr als kommunale Abfälle entsorgt werden. NZXT hat europaweit verschiedene Sammel- und Recyclingunternehmen beauftragt, die in die Europäische Union in Verkehr gebrachten Produkte, am Ende seines Lebenszyklus zurückzunehmen. Bitte entsorgen Sie dieses Produkt zum gegebenen Zeitpunkt ausschliesslich an einer lokalen Altgerätesammelstelle in Ihrer Nähe.

### ITALIANO

Per salvaguardare l'ambiente globale, NZXT ricorda che:  
La Direttiva Europea (UE) RAEE, in materia di rifiuti costituiti da apparecchiature elettriche ed elettroniche (Direttiva 2012/19/UE, in vigore dal 14 febbraio 2014), le apparecchiature elettriche ed elettroniche non possono essere smaltite tra i rifiuti municipali e i produttori di apparecchiature elettroniche sono tenuti a ritirare tali prodotti alla fine del ciclo di vita utile. NZXT è conforme ai requisiti inerenti al ritiro a fine vita dei prodotti NZXT venduti nell'UE. Questi prodotti devono essere conferiti nei centri di raccolta locali.



### PORTUGUÊS

Para proteger o meio ambiente global e como um ambientalista, a NZXT lembra você de que...

Sob a Diretiva Europeia (“EU”) sobre Equipamentos Eletroeletrônicos Residuais, Diretiva 2012/19/EU, em vigor desde 14 de fevereiro de 2014, produtos de “equipamentos eletroeletrônicos” não podem ser descartados como lixo municipal e os fabricantes de eletrônicos cobertos devem receber de volta tais produtos no fim de sua vida útil. A NZXT cumprirá os requisitos de recolhimento do produto ao fim da vida útil dos produtos da NZXT vendidos dentro da UE. Você pode devolver esses produtos aos pontos de coleta locais.

### РУССКИЙ

В целях поддержки движения защитников окружающей среды и охраны глобальной окружающей среды компания NZXT напоминает вам...

В соответствии с требованиями Директивы по утилизации электрического и электронного оборудования ЕС 2012/19/EU от 14 февраля 2014 г. продукты, являющиеся «электрическим и электронным оборудованием», должны утилизироваться отдельно от бытовых отходов, и производители оборудования, подпадающего под действие данной директивы, должны принимать такие продукты в случае их возврата в конце срока службы. NZXT будет соблюдать требования к возврату продукта производителю в конце срока службы продуктов NZXT, которые продаются на территории ЕС. Для возврата продуктов производителю созданы специализированные пункты приема.



### 한국어

지구를 보호하고, 환경에 친화적인 기업인 NZXT는 다음 사항을 안내합니다. 2014년 2월 14일부터 시행되는 Directive 2012/19/EU, 폐전기·전자제품에 관한 유럽연합("EU")의 지침에 따라 "전기·전자제품"은 일반폐기물로서 폐기할 수 없으며, 수명이 다한 제품은 반드시 해당 제품의 제조업체가 회수해야 합니다. NZXT는 유럽 내에서 판매되는 NZXT 제품에 대한 회수 지침을 준수합니다. 수명이 다한 제품은 해당 지역의 회수처에 반납하실 수 있습니다.

### 日本語

NZXTはかけがえのない地球環境を保護するために、廃電気・電子製品(WEEE)に関する欧州連合(EU)の指令を遵守します。  
WEEE指令2012/19/EU(2014年2月14日発効)で定められた通り、EU域内では電気機器・電子機器製品は地方自治体の廃棄物として廃棄できないため、対象となる電子機器メーカーは、製品が耐用年数に達した際に該当製品を引き取る必要があります。NZXTは、EU内で販売されるNZXT製品の耐用年数終了時の製品引き取り要件を遵守します。ユーザーの方におかれましては、該当製品を最寄りの回収場所にお出しいただけますよう、お願いいたします。

### 简体中文

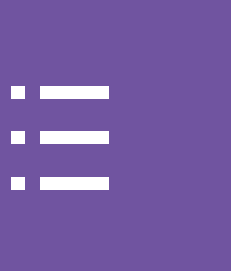
作为一家环保型企业，为保护全球环境，NZXT 提醒您.....  
根据 2014 年 2 月 14 日生效的欧洲 ("EU") 废弃电子电气设备指令——第 2012/19/EU 号指令的规定，“电气和电子设备”产品不可作为市政废物丢弃，相关电子产品的制造商须在此类产品使用寿命结束时将其收回。对于 NZXT 在欧盟地区售出的 NZXT 产品报废时，NZXT 将遵循该产品回收要求。您可以将这些产品送至当地的回收点。

### 中文

為保護全球環境，NZXT 提醒您...  
依據 2014 年 2 月 14 日生效的歐盟 («EU») 廢棄電子電氣設備指令第2012/19 / EU號指令規定，「電氣和電子設備」產品不得視為都市廢棄物丟棄，相關的電子產品製造商必須在產品使用壽命結束時將產品回收。對於歐盟境內銷售的 NZXT 產品，NZXT 將在產品使用壽命結束時，按照產品回收要求收回產品。您可以將這些產品送到當地的回收點。

# 6.9 REVISION HISTORY

---



Version 1.2, 2022/11/10