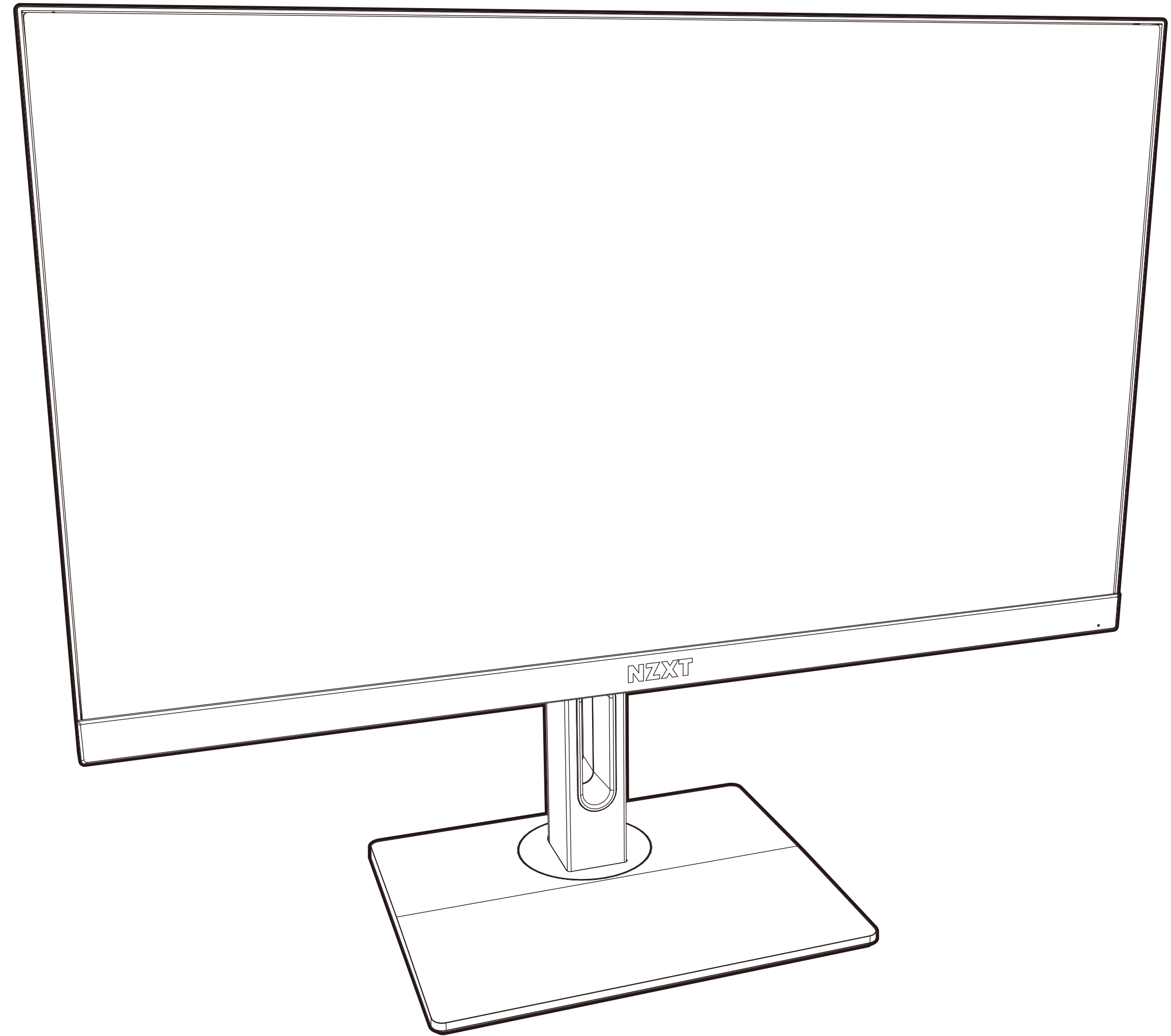


NZXT

CANVAS 27F

27" FHD(1920X1080) 240HZ 게이밍 모니터



1. 서문 02

2. 시작하기 05

3. 설치 12

4. 모니터 OSD(온 스크린 디스플레이) 설정 25

5. CAM 소프트웨어 설정 30

6. 부록 A-1



A. Copyright© NZXT, Inc. All Rights Reserved.

모든 그림과 화면 캡처를 포함하는 이 매뉴얼은 국제 저작권법에 의해 보호되며 무단 전재를 금지합니다. 본 매뉴얼 또는 여기에 포함된 자료는 작성자의 서면 동의 없이 복제할 수 없습니다.

B. 면책조항

이 문서의 정보는 예고 없이 변경될 수 있습니다. 제조업체는 이 문서의 내용과 관련하여 어떠한 진술이나 보증도 하지 않으며 특히 상품성 또는 특정 목적의 적합성에 대한 묵시적 보증을 부인합니다. 제조업체는 이러한 개정 또는 변경에 대해 누구에게도 통지 의무 없이 본 출판물을 수정하고 이 문서의 내용을 수시로 변경할 수 있는 권한을 보유합니다.

C. 상표 인식

본 매뉴얼에서 사용된 제품명은 해당 소유자의 자산이며 이는 인정됩니다.

D. 안전 예방책

모니터 설치 시 다음 안전 예방책을 따르십시오.

- 앞으로 참고할 수 있도록 사용자 매뉴얼을 패키지와 함께 보관하십시오.
- 본 제품을 사용하기 전에 안전 지침을 주의 깊게 읽어보십시오.
- 안정되고 평평한 표면에 장치를 설치하십시오.
- 화재 또는 감전의 위험을 방지하기 위해 장치를 고온 습윤한 환경으로부터 멀리 두십시오. 보관 온도가 60°C 이상 또는 -20°C 이하인 무방비한 환경에서는 장치가 손상될 수 있으니 두지 마십시오. 장치의 최대 작동 온도는 약 40°C입니다.
- 장치를 전원 콘센트에 연결하기 전에 전원 전압이 안전 범위 내에 있는지, 100~240V 값으로 올바르게 조정되었는지 확인하십시오. 플러그에서 보호접지핀을 해제하지 마십시오. 장치는 접지된 메인 소켓 콘센트에 연결해야 합니다. 전원코드에 아무것도 두지 않으며 밟히지 않도록 하십시오.
- 에너지 소비 제로를 달성하기 위해 일정 시간 동안 장치를 사용하지 않을 경우 항상 전원 코드를 뽑아두거나 벽면 콘센트를 끄십시오.
- 장치에 있는 통풍구는 공기 대류 및 장치가 과열되는 것을 방지하는 데 사용됩니다. 통풍구를 덮지 마십시오.
- 장치를 청소할 때는 반드시 전원 플러그를 뽑으십시오. 공업용 화학약품보다는 부드러운 천 조각을 사용하여 장치를 청소하십시오. 장치가 손상되거나 감전될 수 있으므로 개구부에 액체를 절대 붓지 마십시오.
- 강한 자성을 띠거나 전기가 흐르는 물건으로부터 멀리 두십시오.



- 스크린 타임 30분마다 10분씩 휴식을 취하는 것을 권장합니다.
- 만 2세 미만 아이가 스크린 타임을 가지는 것을 권장하지 않습니다. 만 2세 이상 아이의 경우 스크린 타임은 하루에 1시간 미만으로 제한되어야 합니다.
- 인증된 담당자에게만 서비스를 문의하십시오. 다음 상황이 발생할 경우 서비스 담당자에게 장치를 점검받으십시오.
 - 전원 코드 또는 플러그가 손상되었습니다.
 - 액체가 장치에 흘러들었습니다.
 - 장치가 습기에 노출되었습니다.
 - 장치가 제대로 작동하지 않거나 사용자 매뉴얼에 따라 작동하지 않습니다.
 - 장치가 떨어져 손상되었습니다.
 - 장치에 명백한 파손 흔적이 있습니다.

E. 안전 지침

모니터를 사용하기 전에 다음 안전 예방책을 읽어보십시오.

- 장치를 전원 콘센트에 연결하기 전에 전원 전압이 안전 범위 내에 있는지, 100~240V 값으로 올바르게 조정되었는지 확인하십시오. 플러그에서 보호접지핀을 해제하지 마십시오. 장치는 접지된 메인 소켓 콘센트에 연결해야 합니다.
- 모니터와 함께 제공되었거나 제조업체에서 권장하는 액세서리만 사용하십시오.

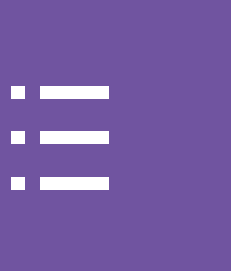
- 강한 자성을 띠거나 전기가 흐르는 물건으로부터 멀리 두십시오.
- 제품용 비닐 포장지는 어린이의 손이 닿지 않는 곳에 보관합니다.
- 젖은 손으로 플러그를 만지지 마십시오, 그럴 경우 쉽게 감전의 원인이 될 수 있습니다.
- 모니터를 안정적이고 통풍이 잘 되는 곳에 두십시오.
- 모니터를 전기 라디에이터 또는 직사광선 등의 모든 열원에 가까이 두지 마십시오.
- 모니터에 있는 구멍 또는 개구부는 통풍용입니다. 통풍구를 물건으로 덮거나 가리지 마십시오.
- 물, 음료 또는 모든 액체 종류 근처에서는 모니터를 사용하지 마십시오. 그럴 경우 감전되거나 모니터에 손상을 일으킬 수 있습니다.
- 청소하거나 치우기 전에 전원 콘센트에서 반드시 모니터의 플러그를 뽑으십시오.
- 스크린 표면은 쉽게 긁힐 수 있으므로 딱딱하거나 날카로운 물건이 표면에 닿지 않도록 하십시오.
- 휴지 대신에 보풀이 없는 부드러운 천을 사용하여 스크린을 닦으십시오. 필요한 경우 유리 세정제를 사용하여 모니터를 청소할 수 있습니다. 그러나 세정제를 스크린에 직접 분사하지 마십시오.
- 에너지 소비 제로를 달성하기 위해 일정 시간 동안 장치를 사용하지 않을 경우 항상 전원 코드를 뽑아두거나 벽면 콘센트를 끄십시오.
- 모니터를 직접 분해하거나 수리하려고 하지 마십시오.



F. 안전성 위험 주의사항

제품이 떨어질 경우 중상을 입거나 사망의 원인이 될 수 있습니다. 부상을 방지하려면 설치 지침에 따라 본 제품을 바닥 또는 벽에 단단히 고정해야 합니다.

- 제품 세트 제조업체에서 권장하는 스탠드를 사용하거나 설치 방법을 따르십시오.
- 설치하기 전에 안정되고 평평한 표면에 장치를 두십시오.
- 모니터가 넘어지지 않도록 하려면 모니터를 제대로 지지하고 고정하도록 도와주는 안티 팁 패스너를 사용하여 책상, 벽, 고정된 물체에 모니터를 고정합니다.
- 제품에 연결된 코드와 케이블을 걸려 넘어지거나 당겨지거나 잡히지 않도록 배선하십시오.



2.1 시작하기06

2.2 모니터 개요09

2.2 패키지 구성품 07

2.3 모니터 후면 IO 포트11



주의 - 정전기로 인한 손상을 방지하기 위해 고정된 장치에 그라운드 스트랩을 사용하는 것을 권장합니다.

중요

모니터에 날카로운 물건을 사용하지 마십시오.

2.2 패키지 구성품 - 모니터 패널

CANVAS 27F



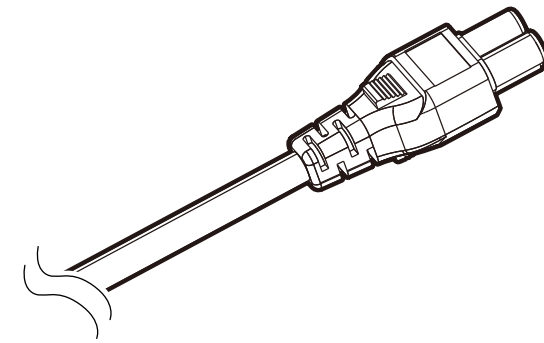
A. 모니터 패널

x1



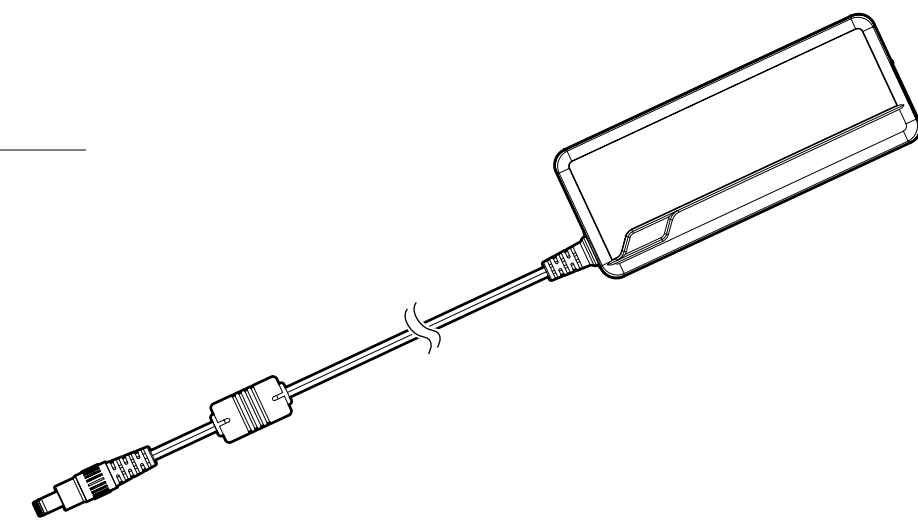
B. 전원 케이블

x1



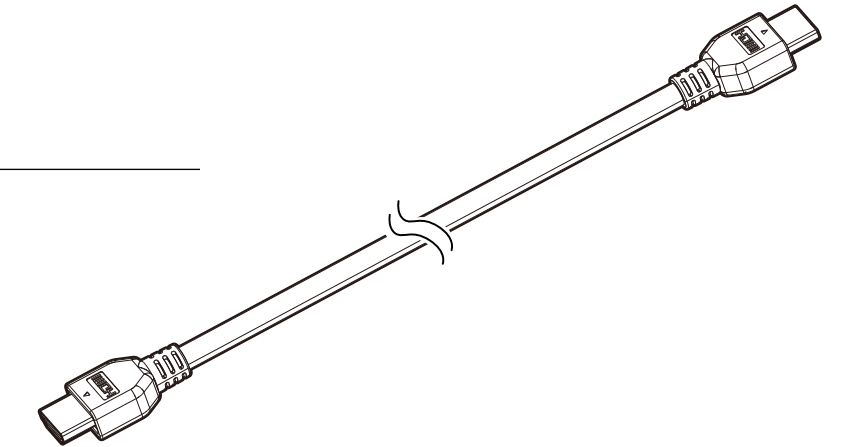
C. 전원 어댑터

x1



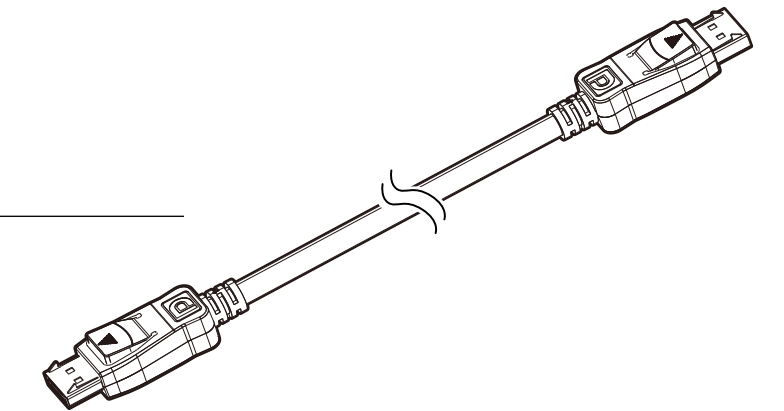
D. HDMI 케이블

x1



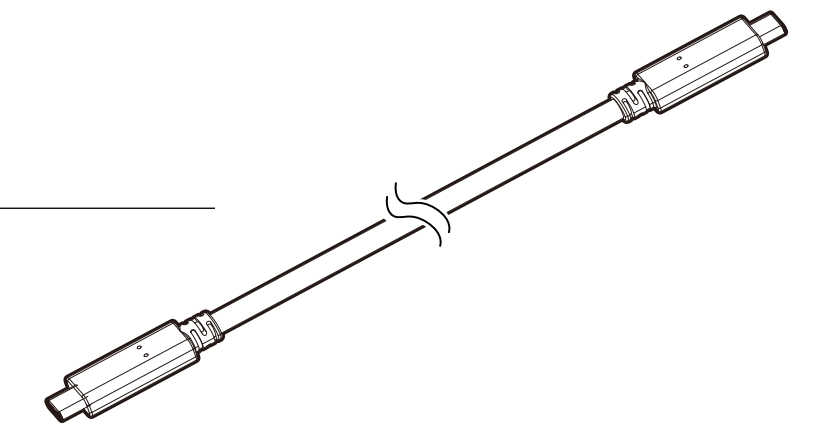
E. DisplayPort 케이블

x1



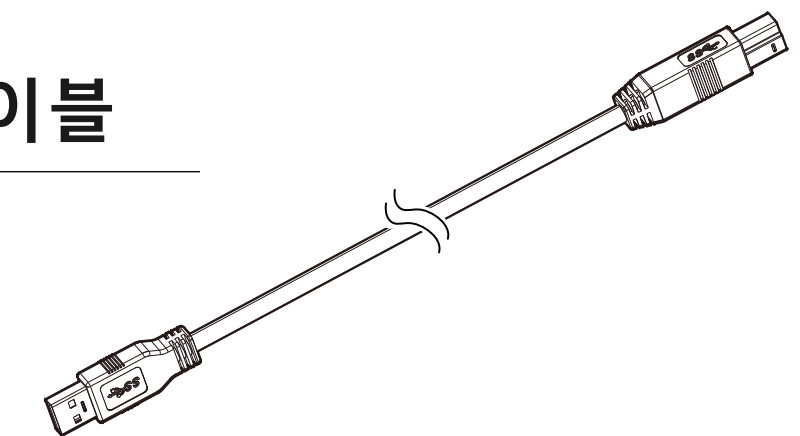
F. USB C / DP Alt

x1



G. USB Type B to USB Type A 케이블

x1



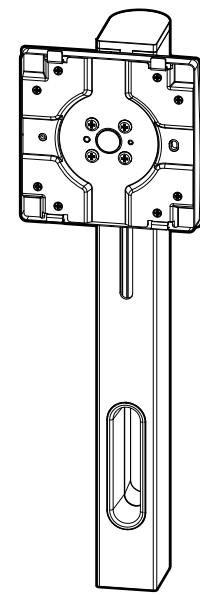
2.2 패키지 구성품 - 모니터 스탠드

CANVAS 27F



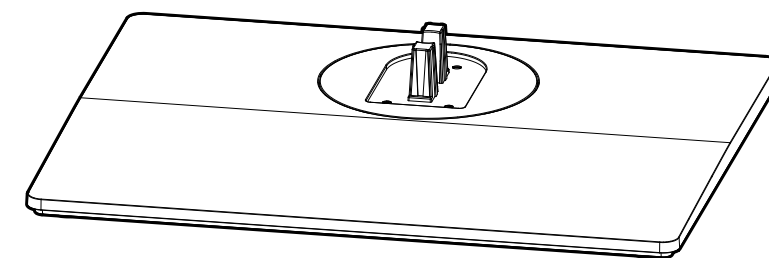
H. 모니터 스탠드

x1



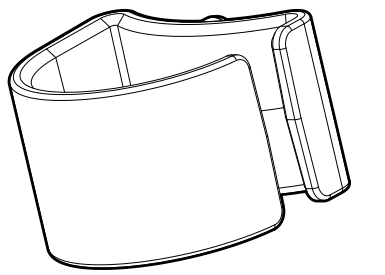
I. 스탠드 베이스

x1



J. 케이블 관리 클립

x1

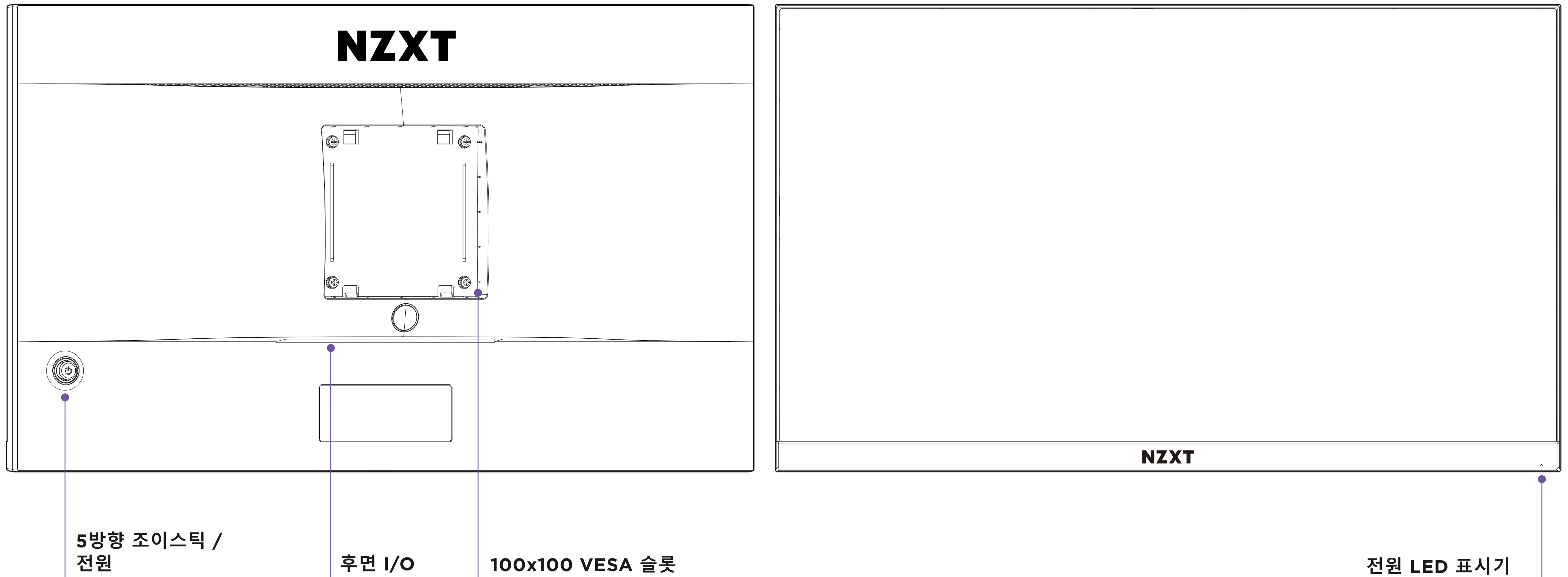


2.3 모니터 개요

CANVAS 27F

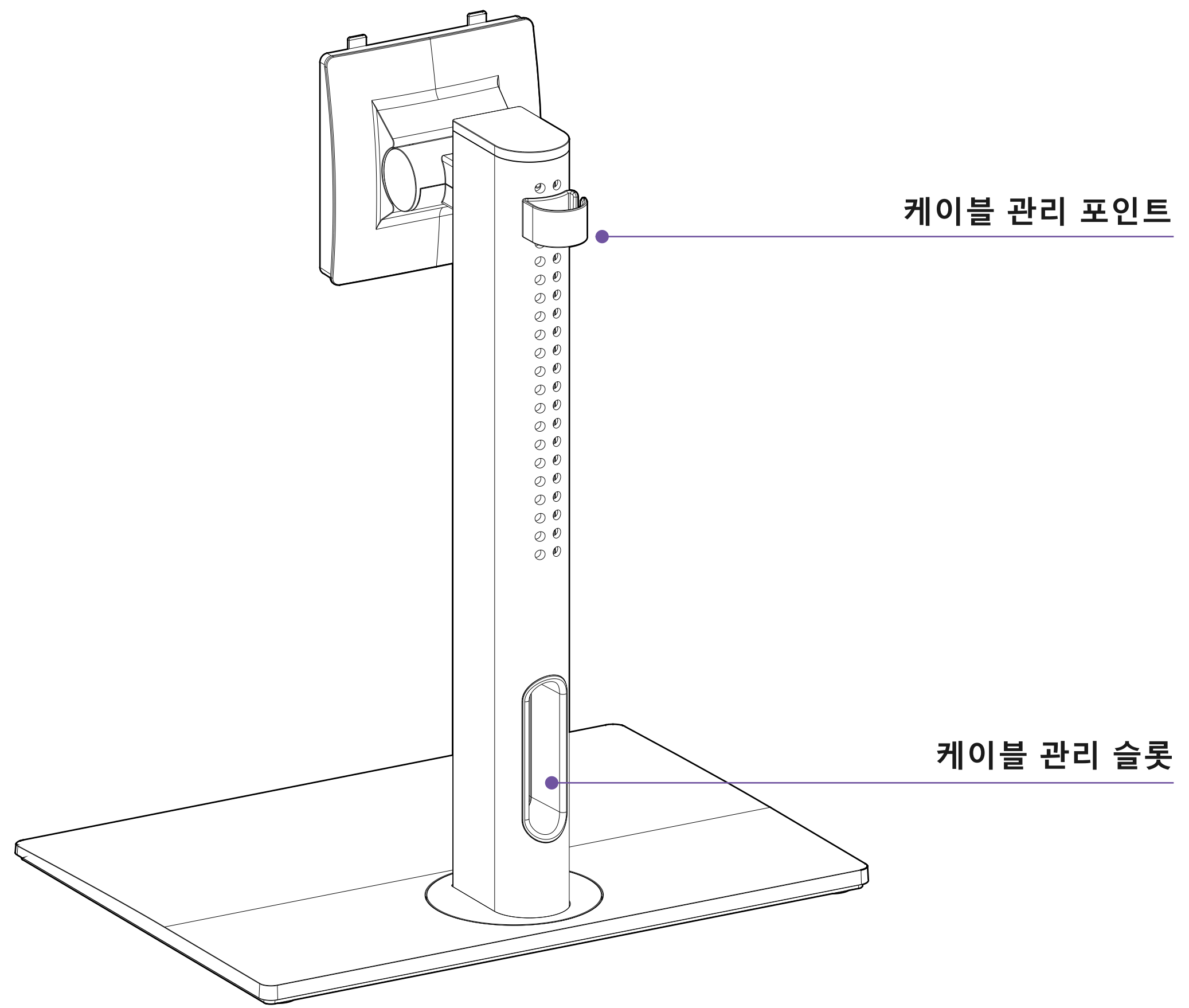


A 모니터 패널



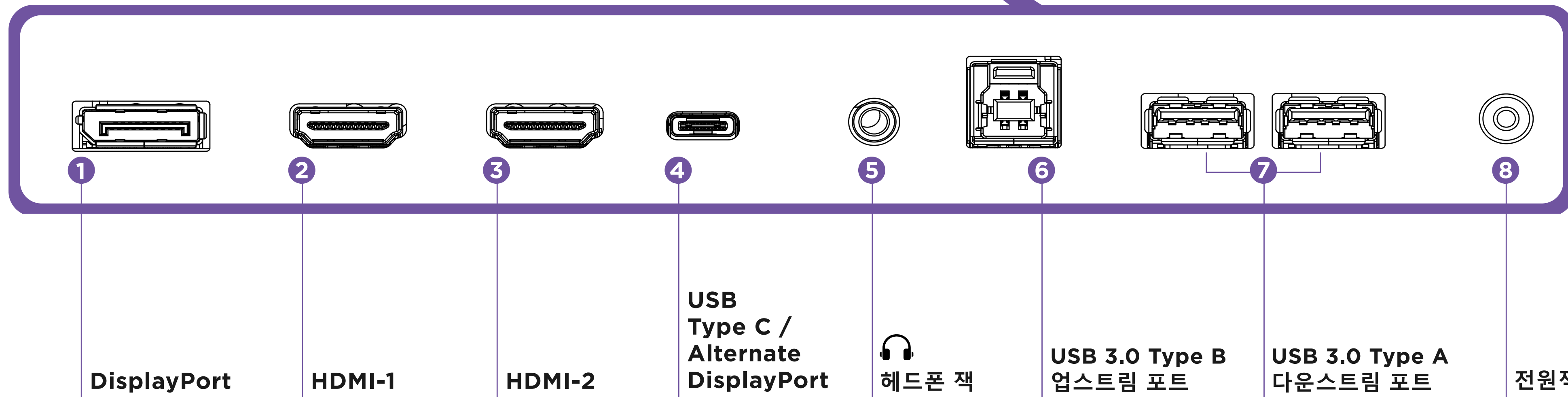
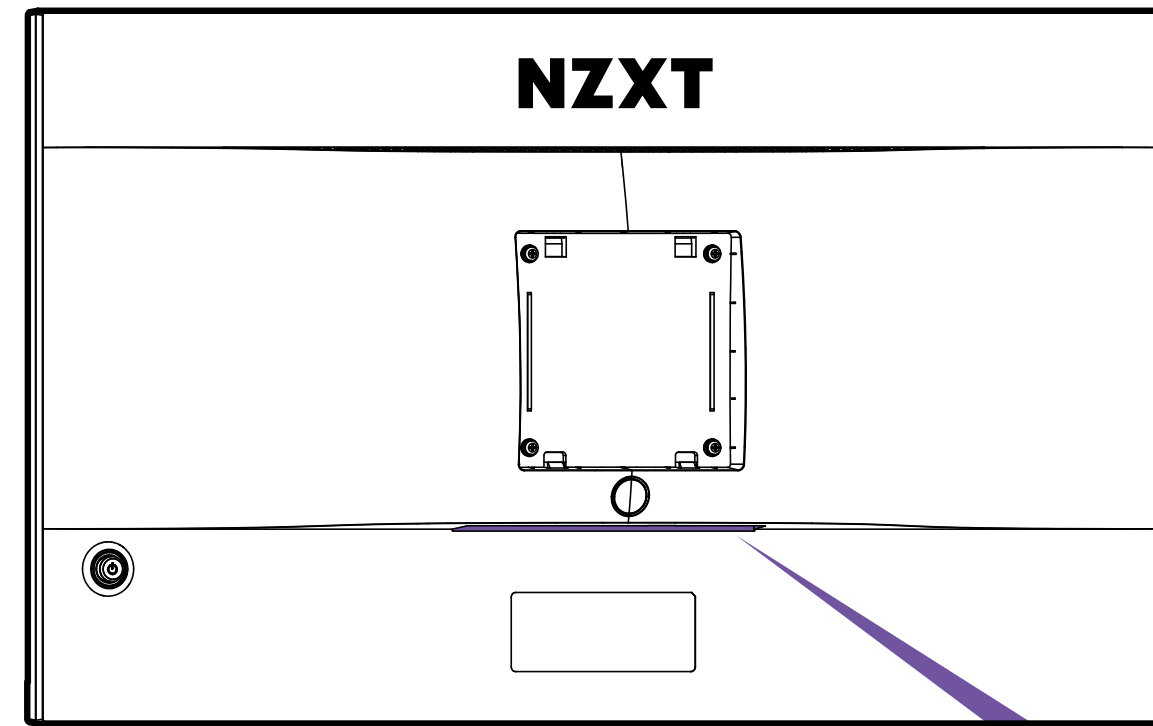


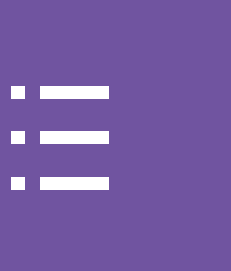
B 모니터 스탠드



2.4 모니터 후면 IO 포트

CANVAS 27F





3.1 모니터 스탠드 설치.....13

3.4 케이블 클립 설치..... 23

3.2 모니터 방향 조절17

3.5 모니터 스탠드 퀵 릴리즈 24

3.3 PC에 모니터 연결하기 18

3.1 모니터 스탠드 설치



⚠ 중요

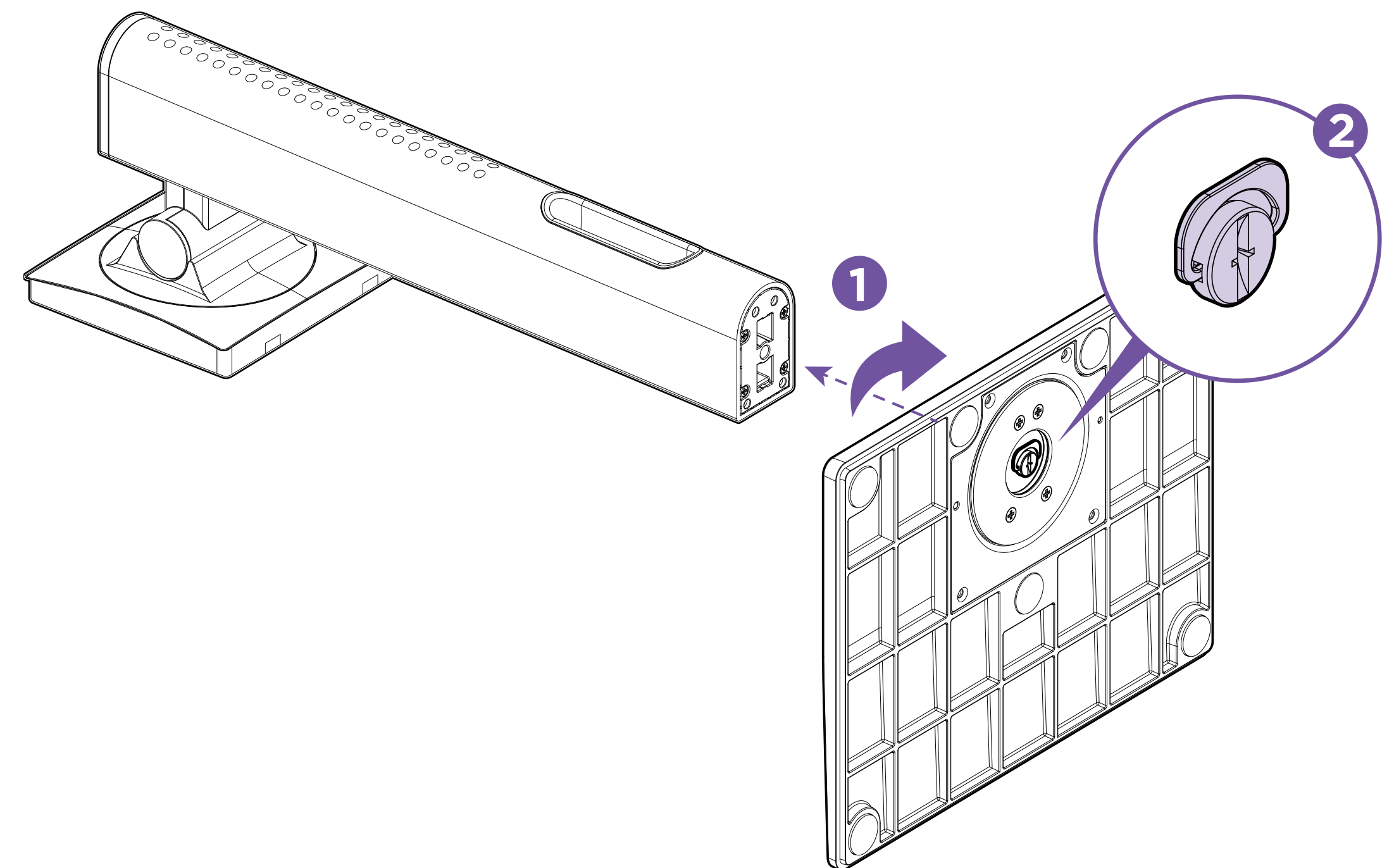
- * 디스플레이 패널이 긁히지 않도록 모니터를 부드러운 보호된 표면에 두십시오.
- * 스탠드 설치용 구멍은 100x100 VESA 호환 마운트에도 사용할 수 있습니다.

1 단계

베이스를 조심스럽게 잡고 설명한 구조로 넥에 베이스를 끼웁니다.

2 단계

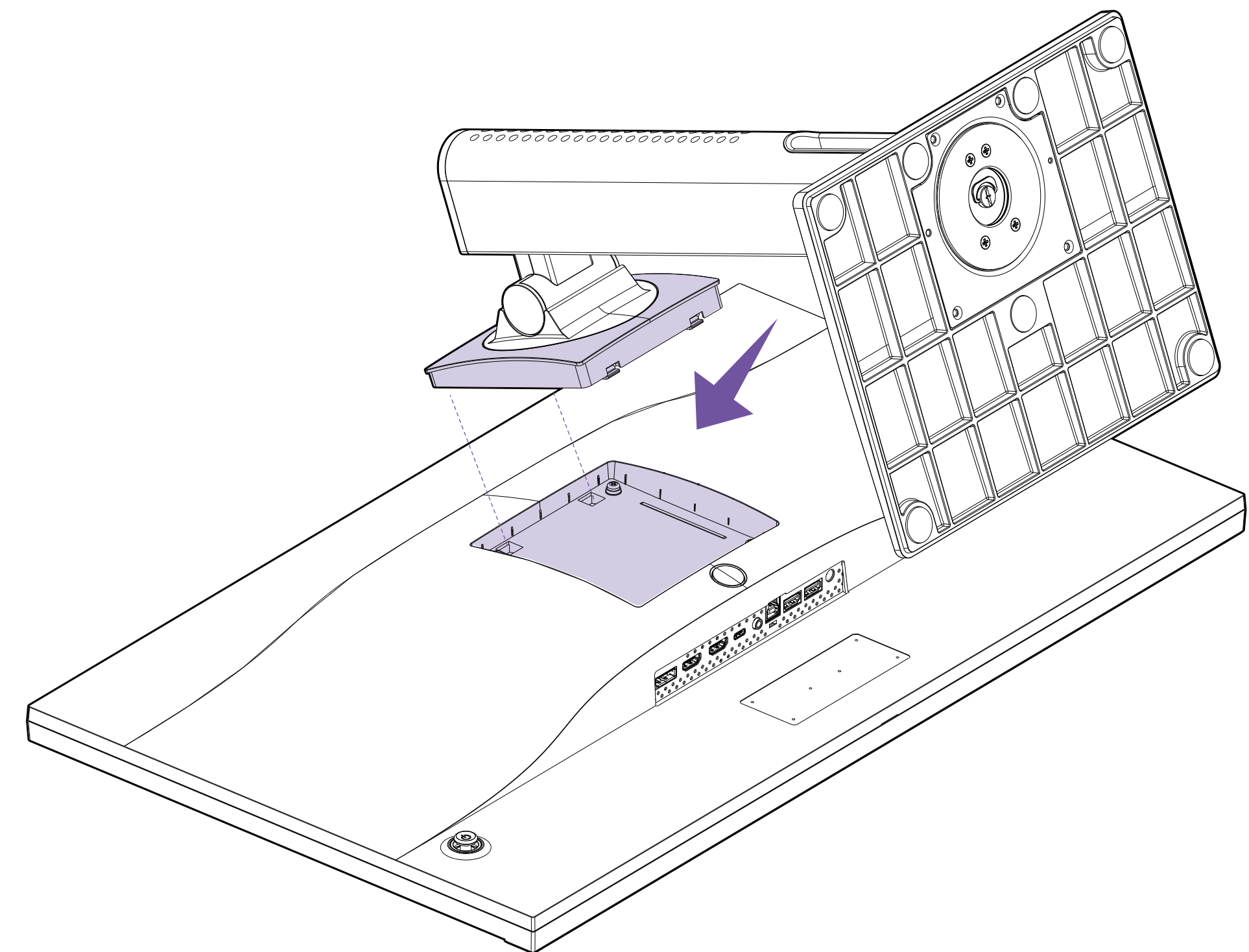
부착된 나비나사를 조여 베이스를 고정합니다.





3 단계

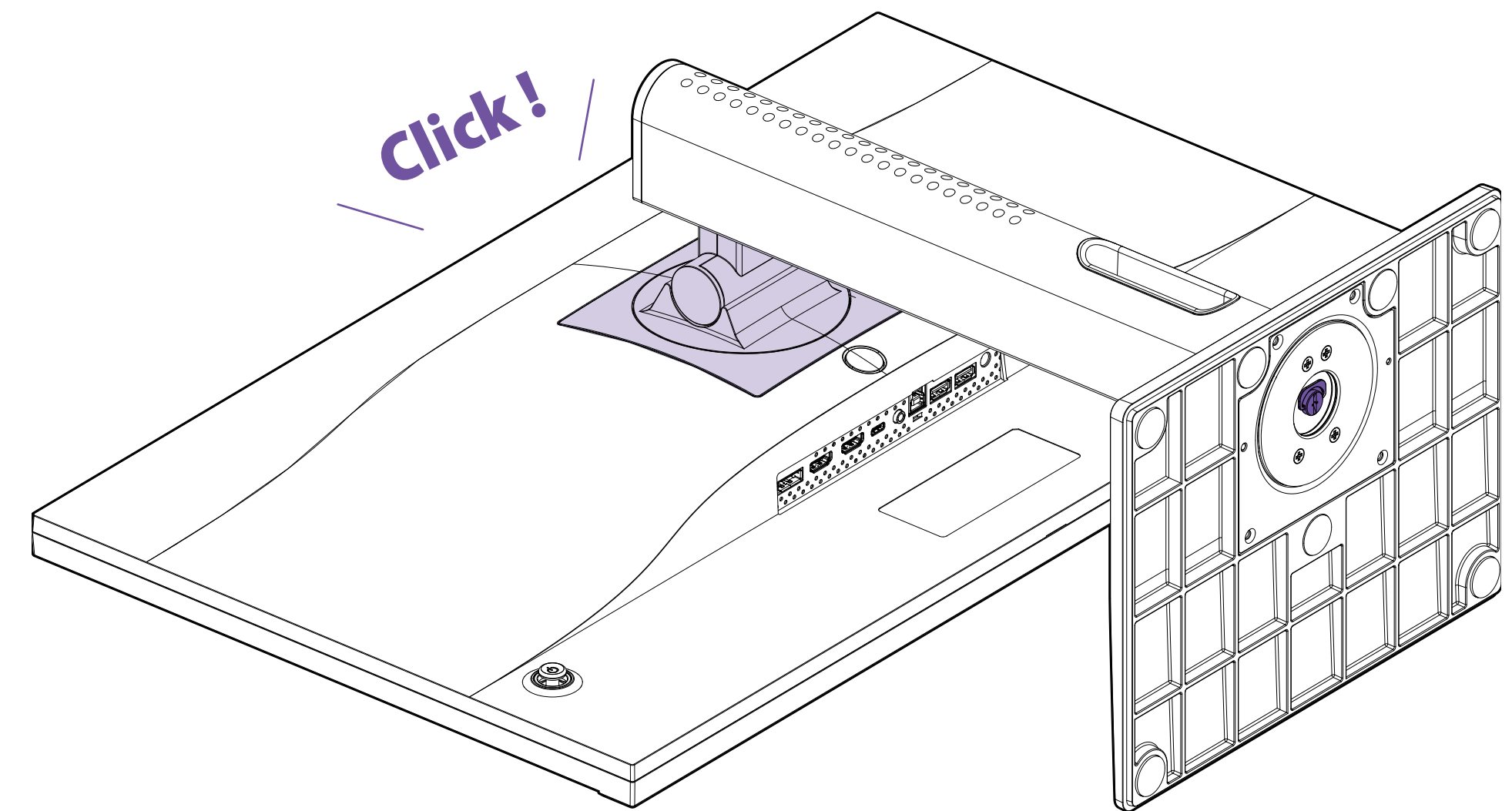
스탠드 상단을 모니터 후면의 슬롯에 맞춥니다.

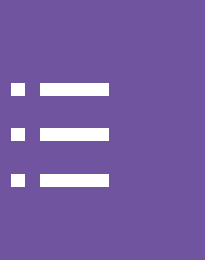




4 단계

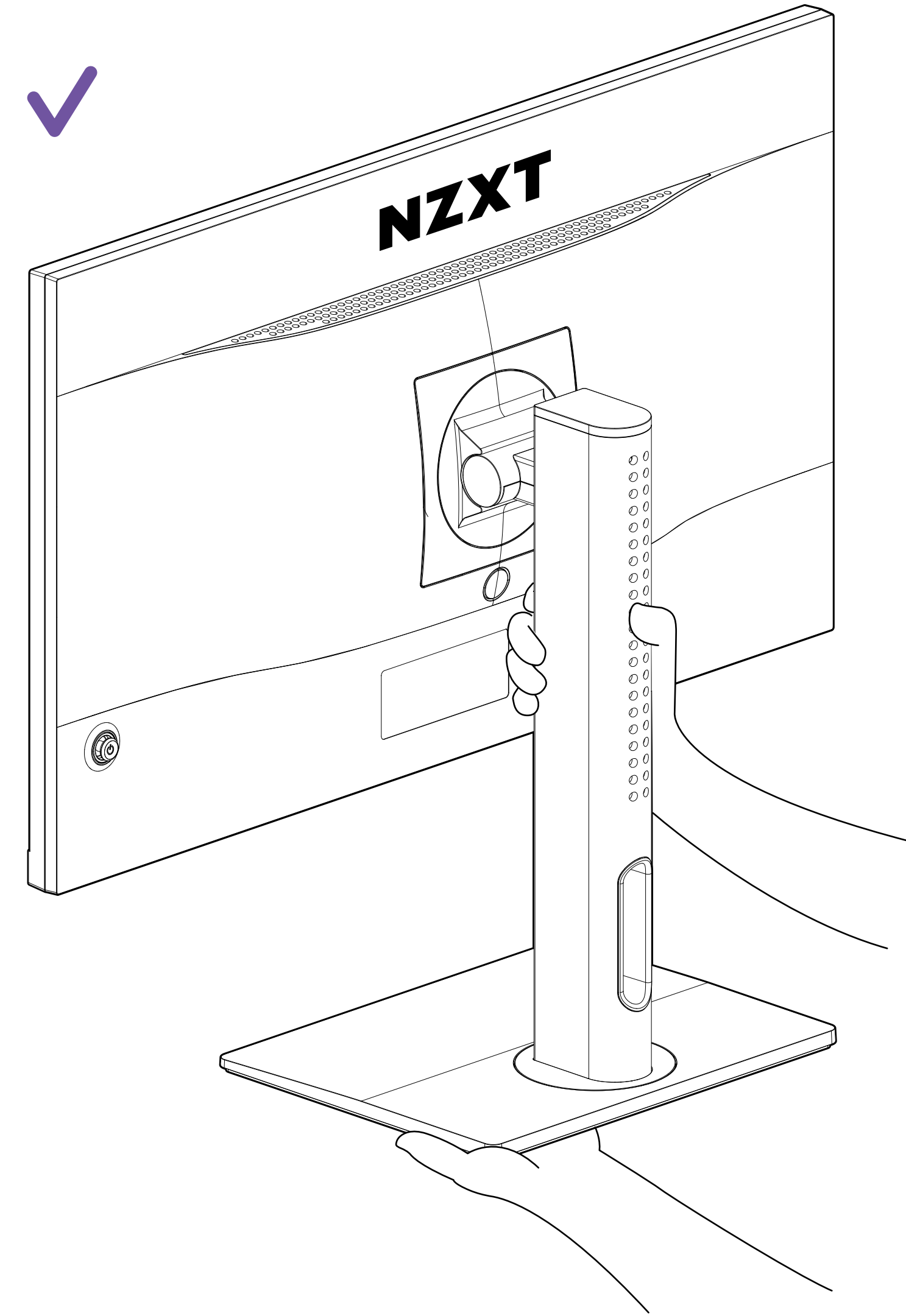
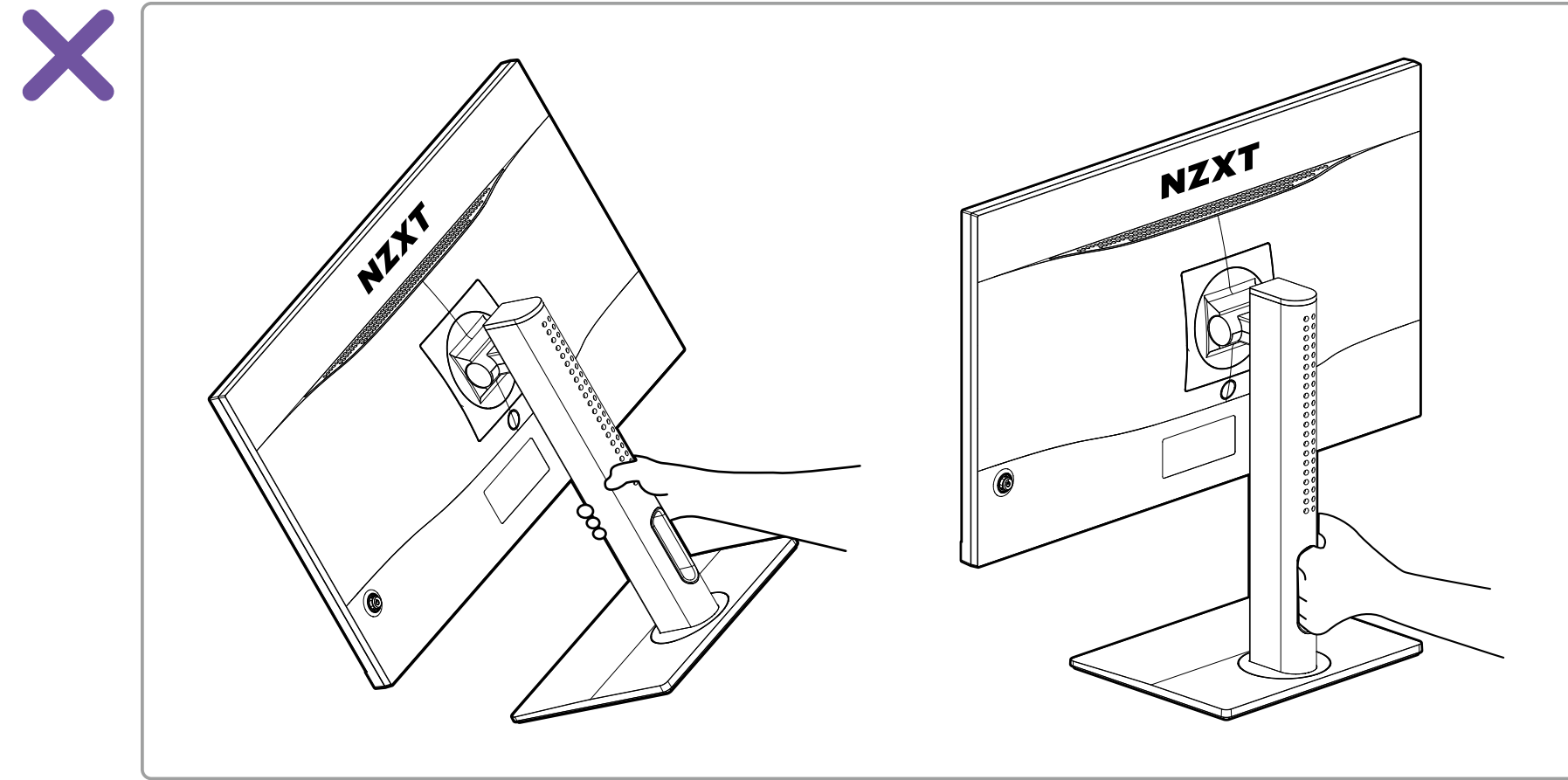
아래로 눌러 퀵 릴리즈 마운트를 걸고 스탠드를 제자리에 고정합니다. 고정되면 딸깍 소리가 납니다.





5 단계

모니터를 양손으로 조심스럽게 들어 올립니다. 장치를 한 손으로 잡지 마십시오.

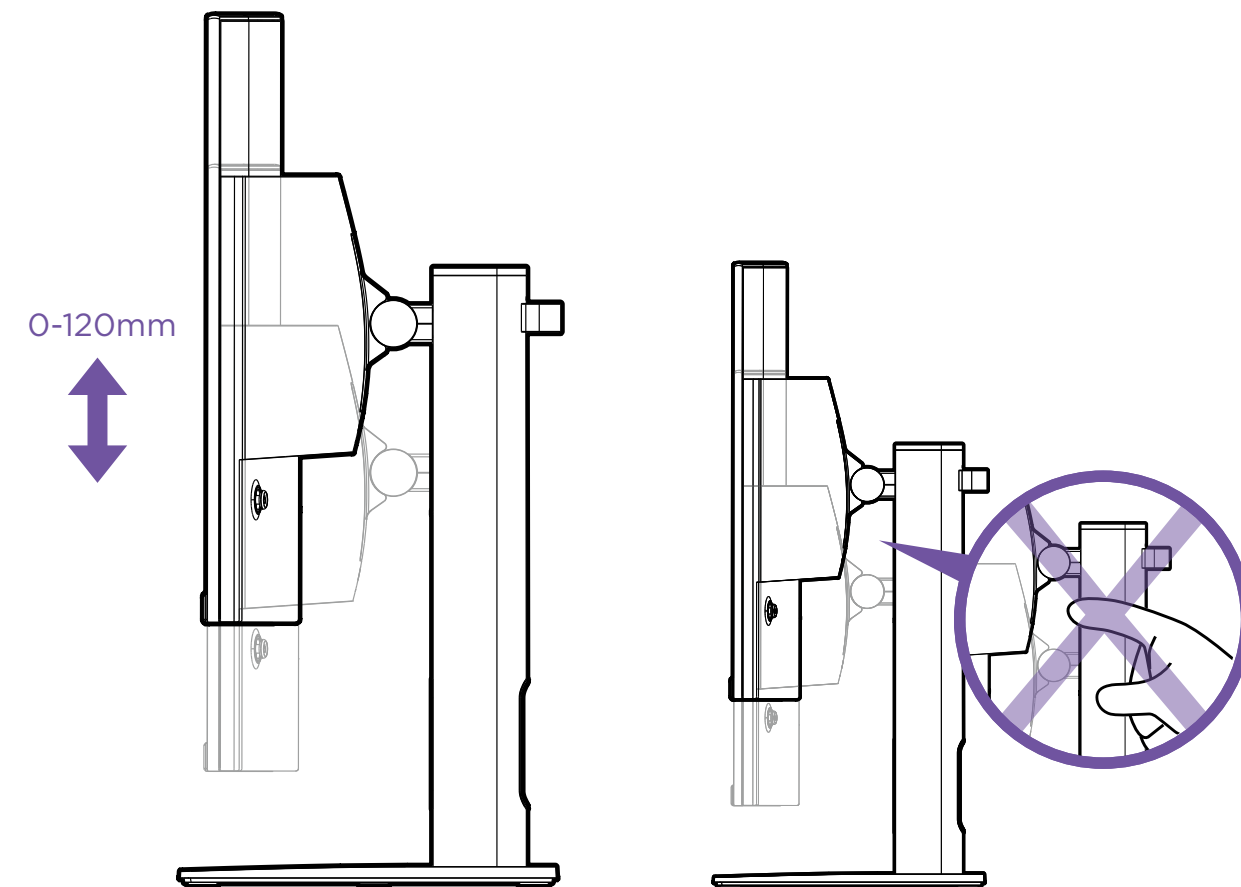


3.2 모니터 방향 조절



시야의 편안함을 극대화하기 위해 이 모니터에는 틸트, 스윙블, 높이 및 피벗 조절 기능이 있습니다.

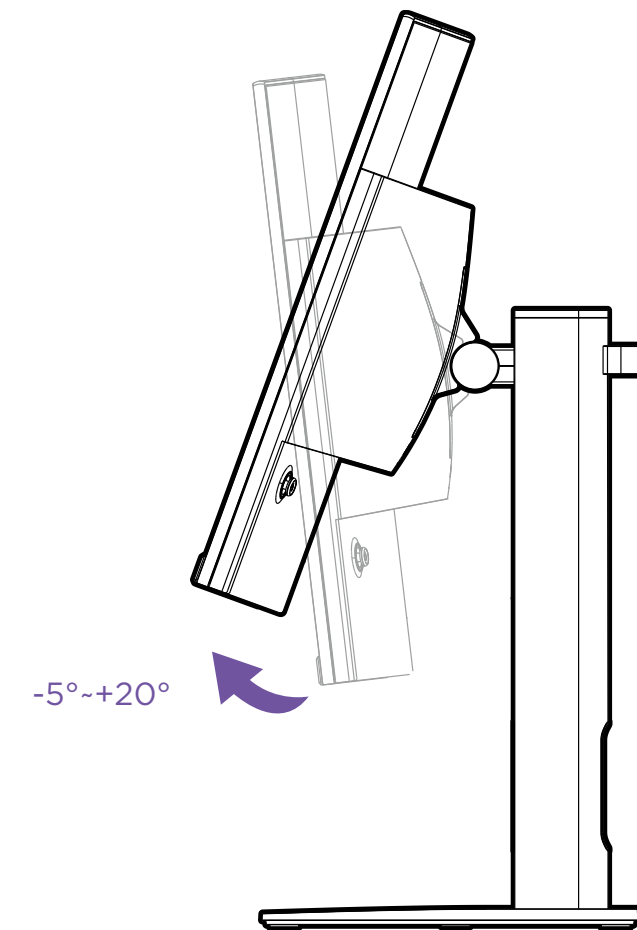
높이



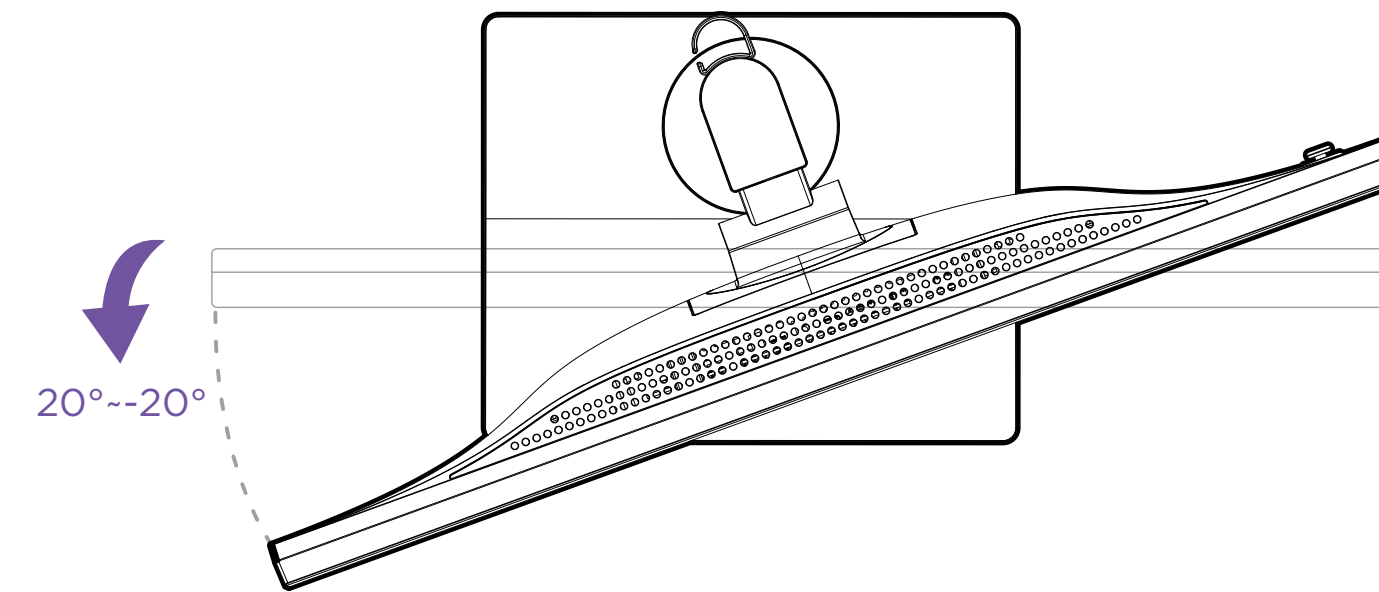
• 주의 - 높이 조절 중에 부상을 입지 않도록 패널 뒷면 또는 스탠드 주변에 손을 댈 때 주의하십시오.

• 주의 - 높이 조절하는 부분에 손이 끼지 않도록 각별히 주의하십시오. 손을 다칠 수 있습니다.

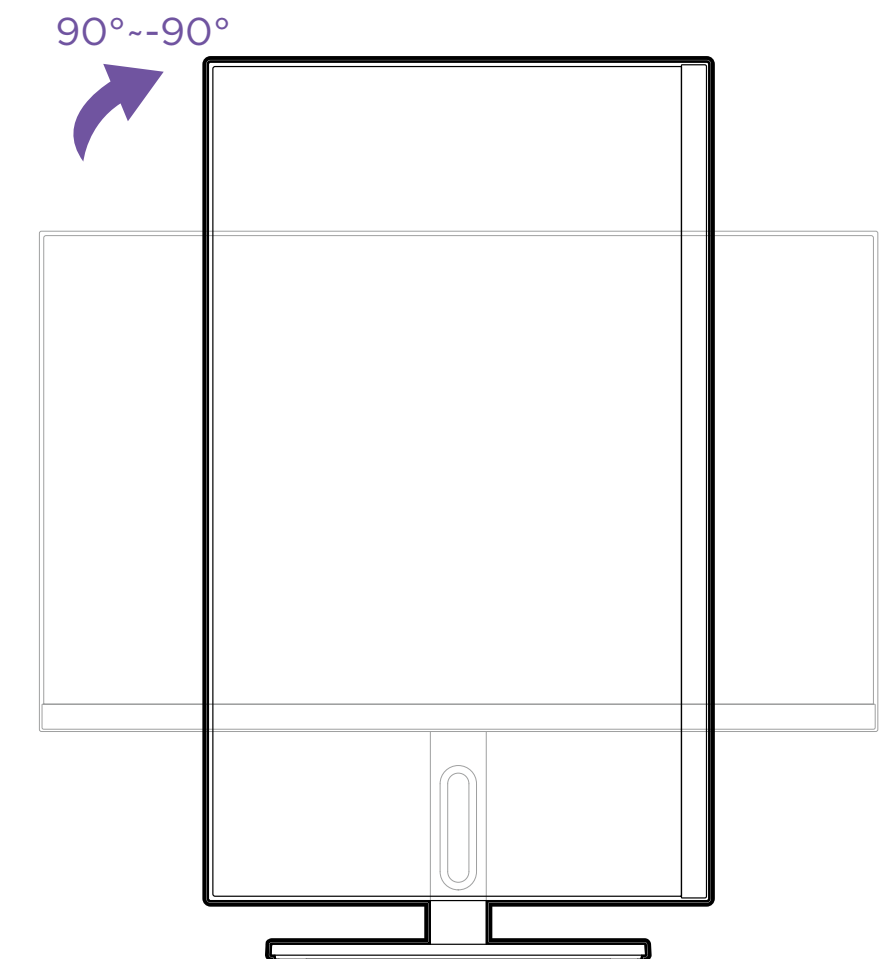
틸트



스윙블



피벗



• 주의 - 하단 모서리에 베이스가 긁히지 않도록 패널을 회전시키기 전에 모니터 패널을 뒤로 20° 기울이십시오.

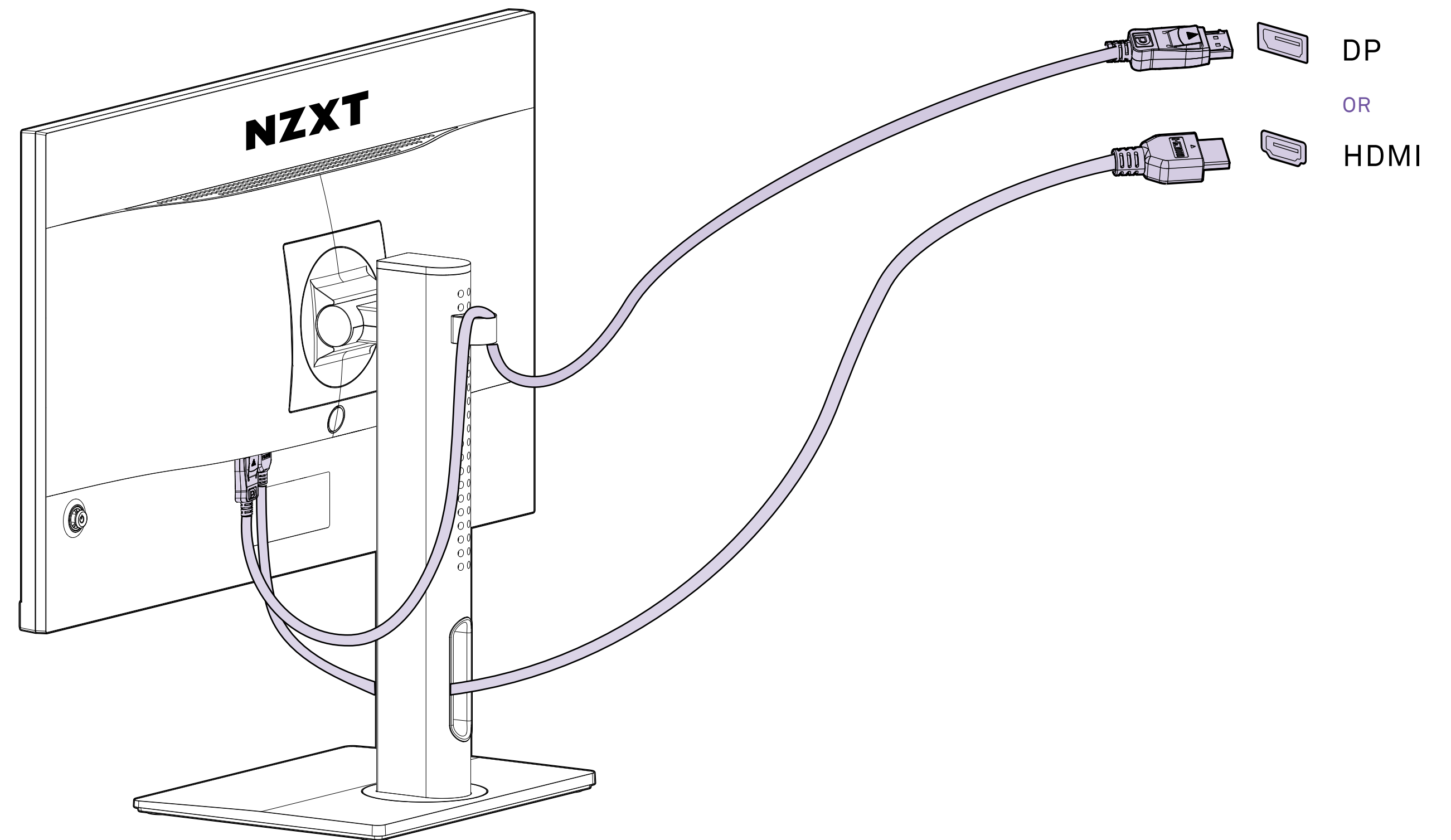


1 단계

PC 전원이 꺼져있는지 확인합니다

2 단계

포함된 HDMI/DisplayPort 케이블로 모니터를 컴퓨터와 연결합니다.





3 단계

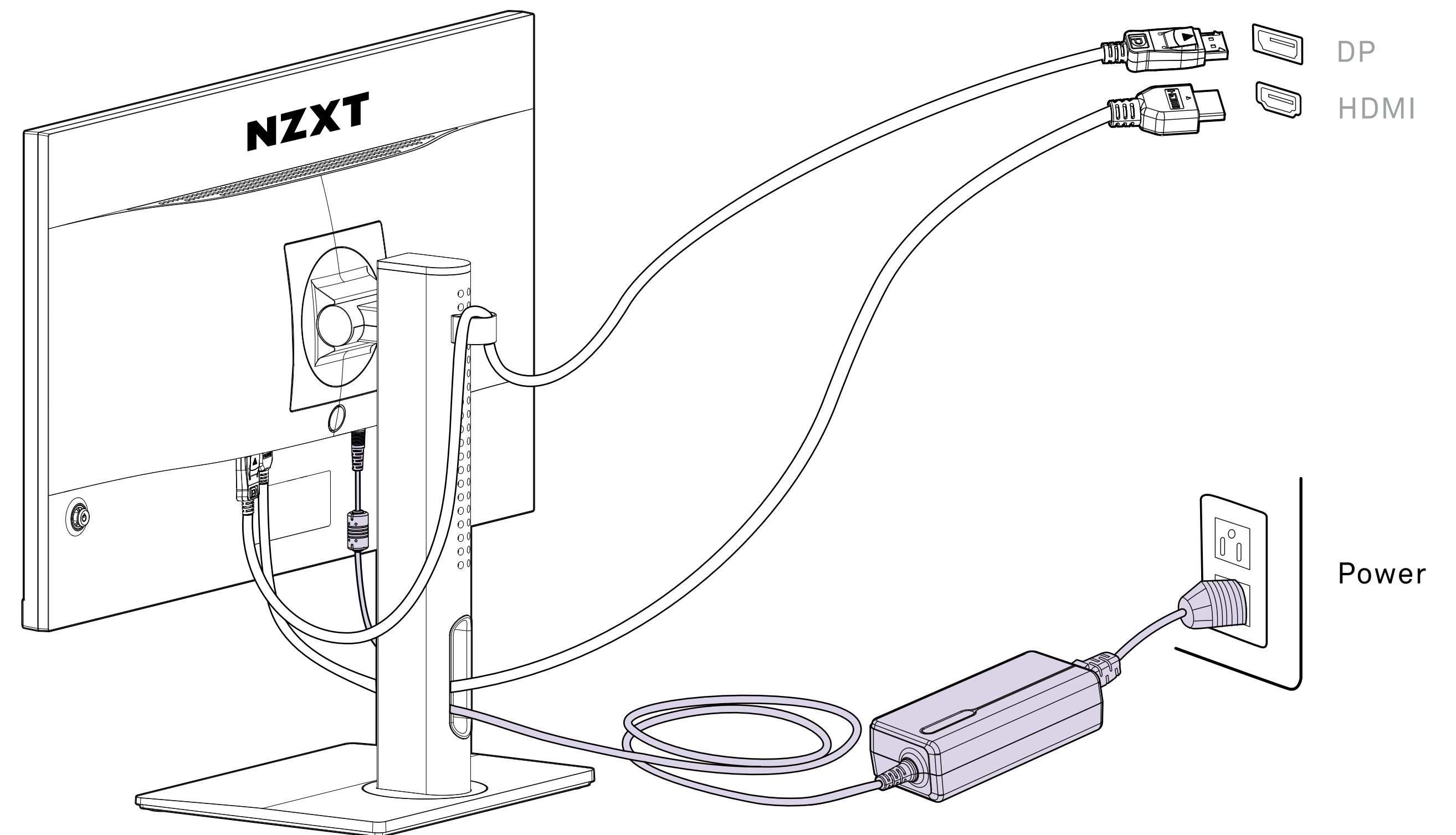
모니터 전원 어댑터를 전원 코드에 연결합니다

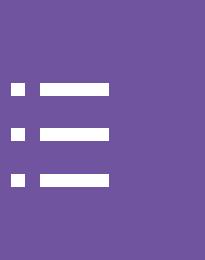
4 단계

전원 어댑터를 모니터 전원잭에 연결합니다

5 단계

전원 코드를 콘센트에 꽂습니다

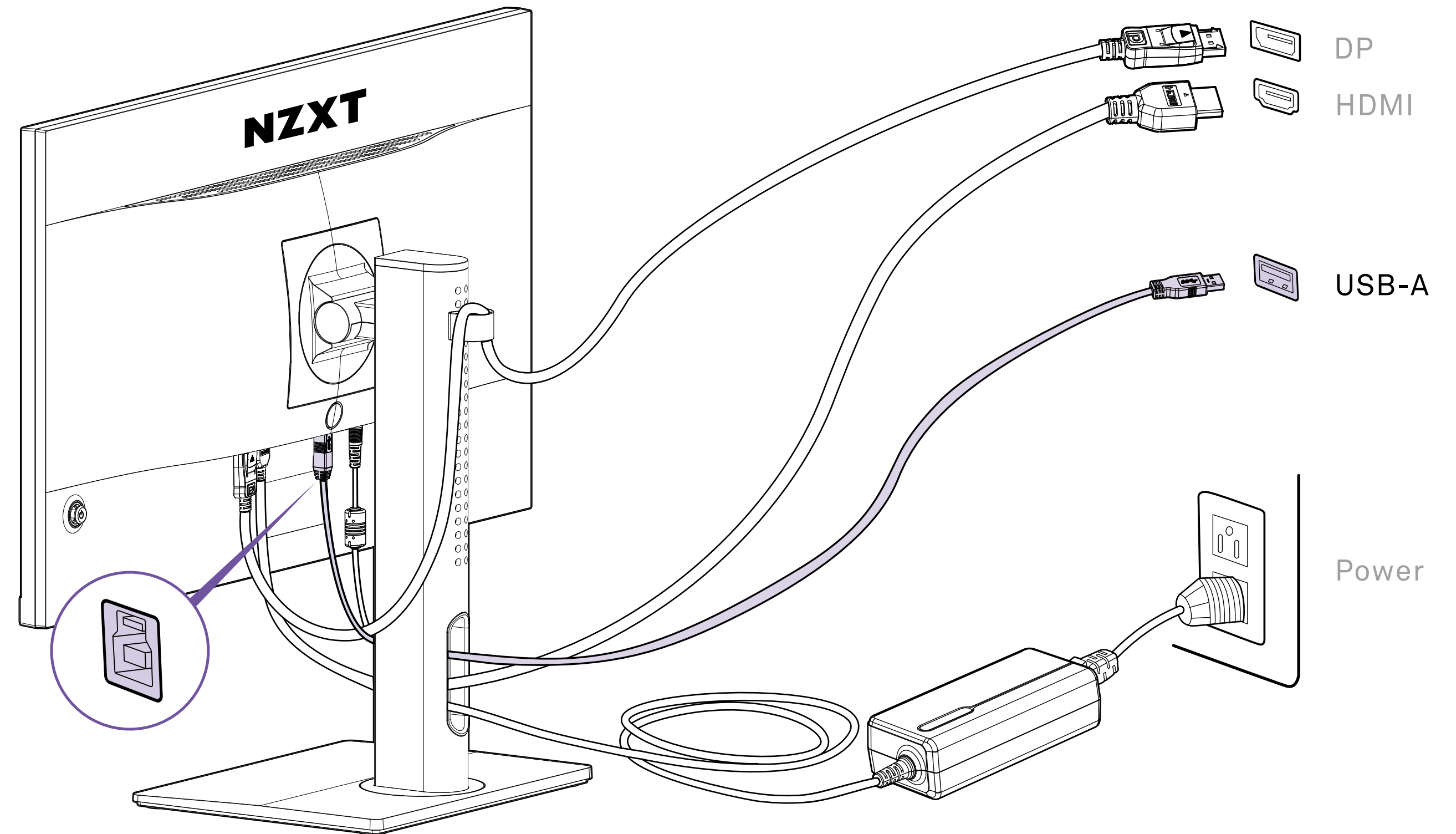


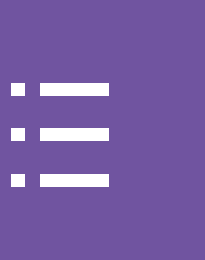


6 단계

CAM 소프트웨어를 연결할 경우 포함된 USB Type A to B 컨버터 케이블을 사용하여 Type B 커넥터를 모니터 I/O에 연결하고 Type A를 PC에 연결합니다.

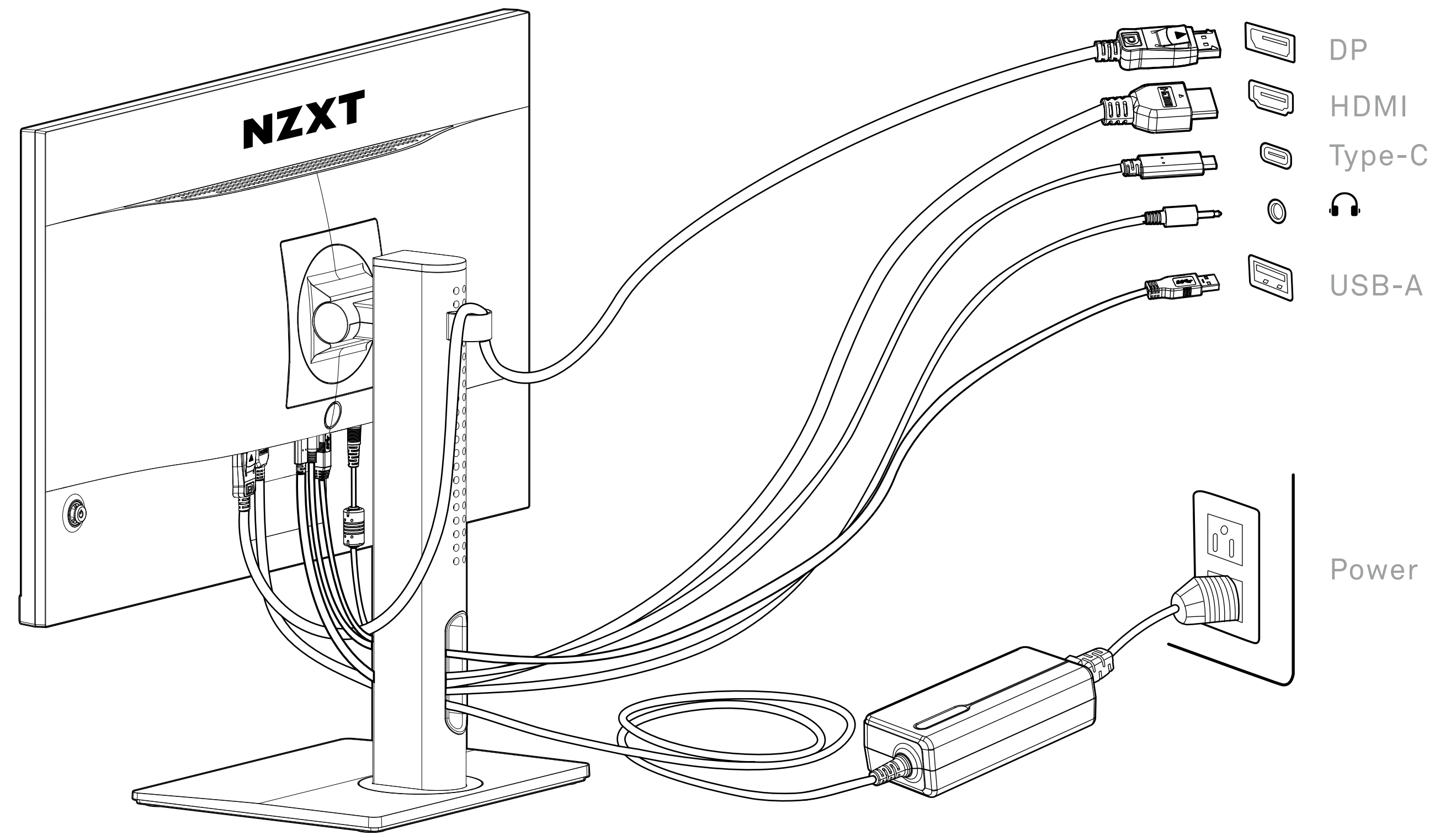
nzxt.com/camapp. nzxt.com/camapp 에서 NZXT CAM을 다운로드하여 설치하십시오.

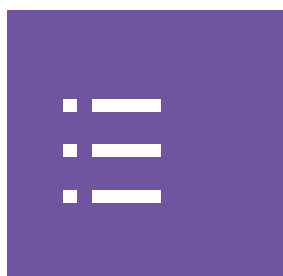




7 단계

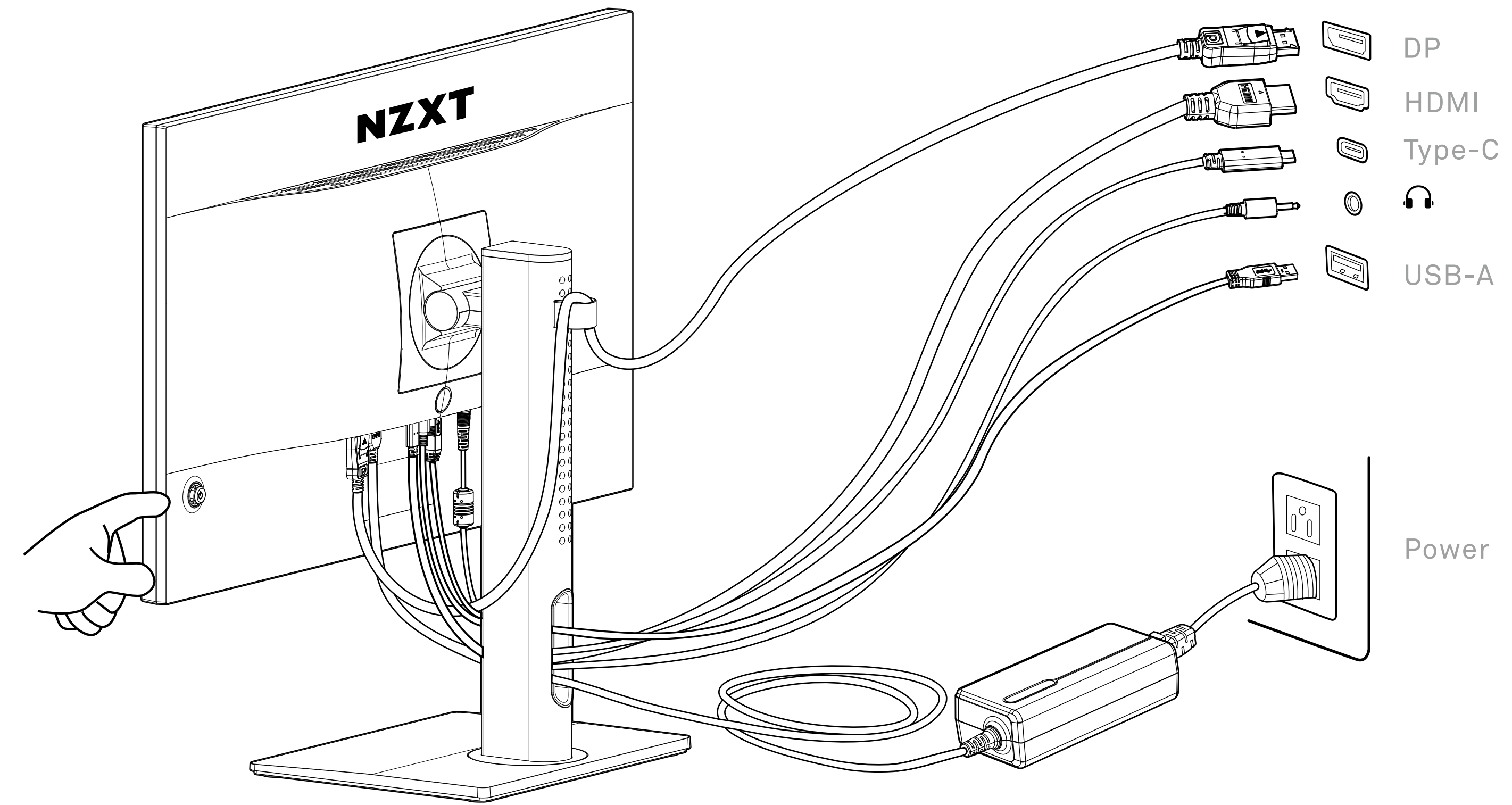
케이블 관리를 위해 포함된 케이블 클립 및 케이블 슬롯을 사용하여 모니터와 책상 뒤쪽으로 케이블을 배선합니다.





8 단계
모니터를 켭니다.

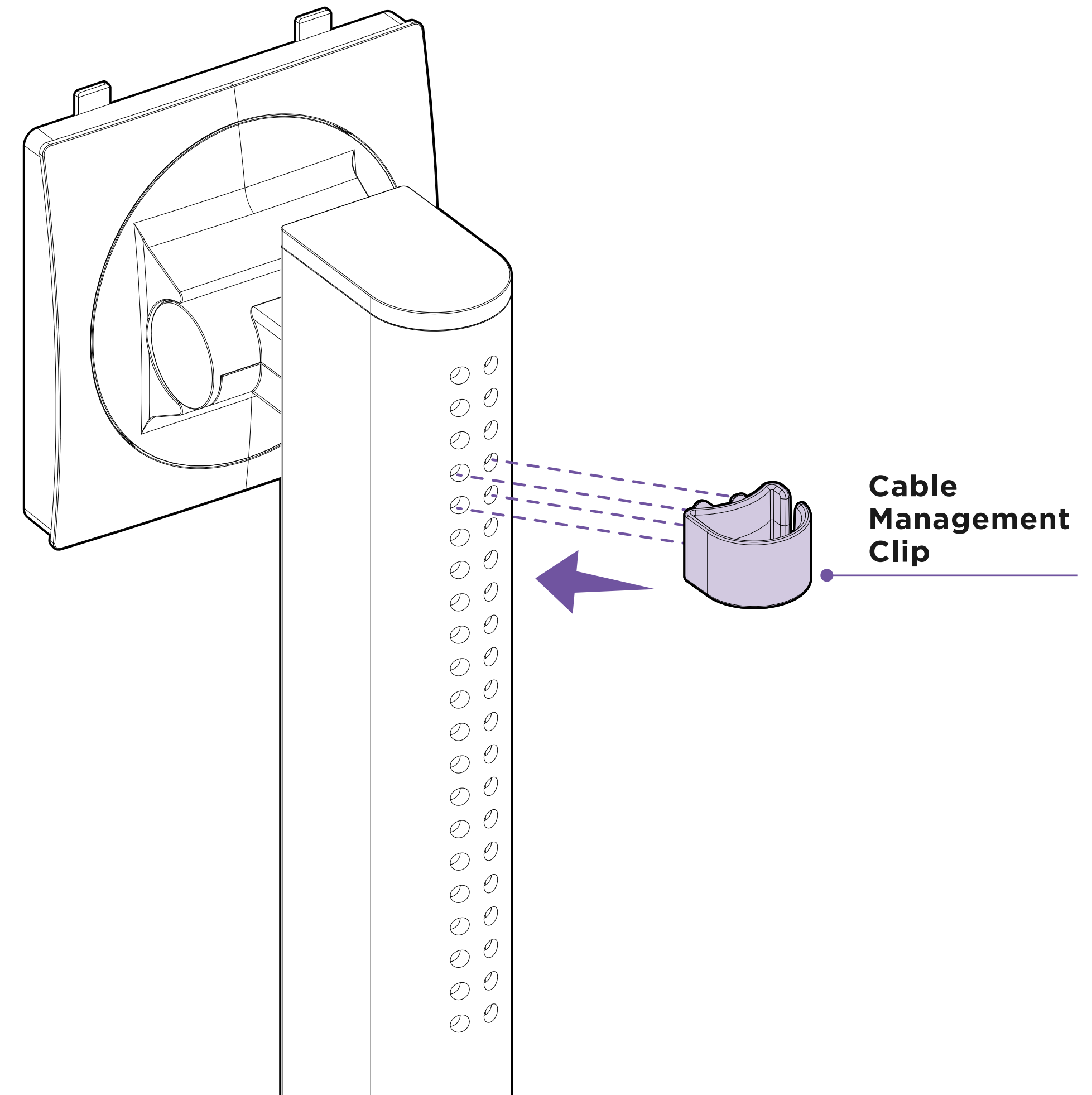
9 단계
컴퓨터와 모니터 전원을 켜면 신호 소스가 자동으로 감지됩니다.



3.4 케이블 클립 설치



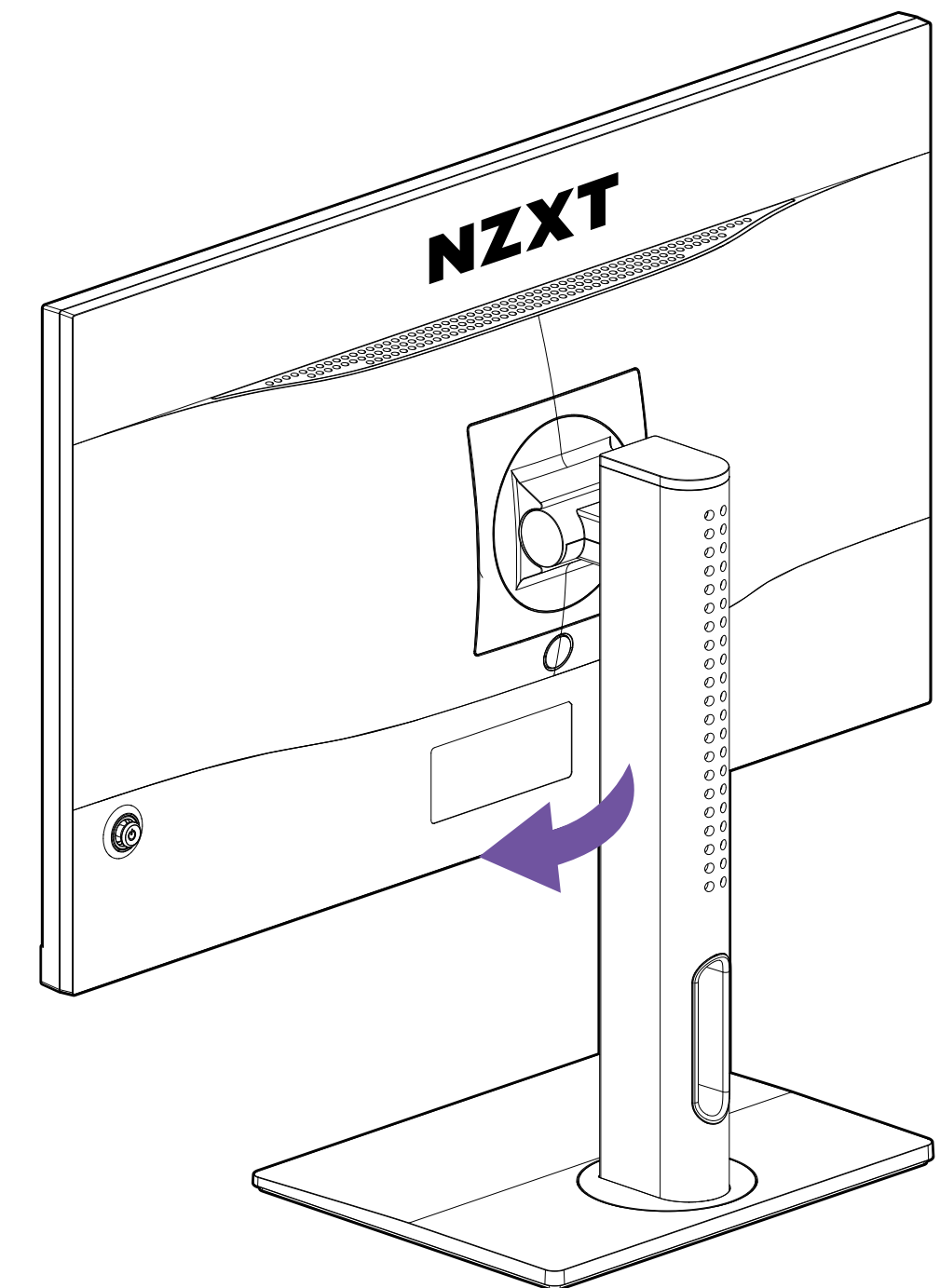
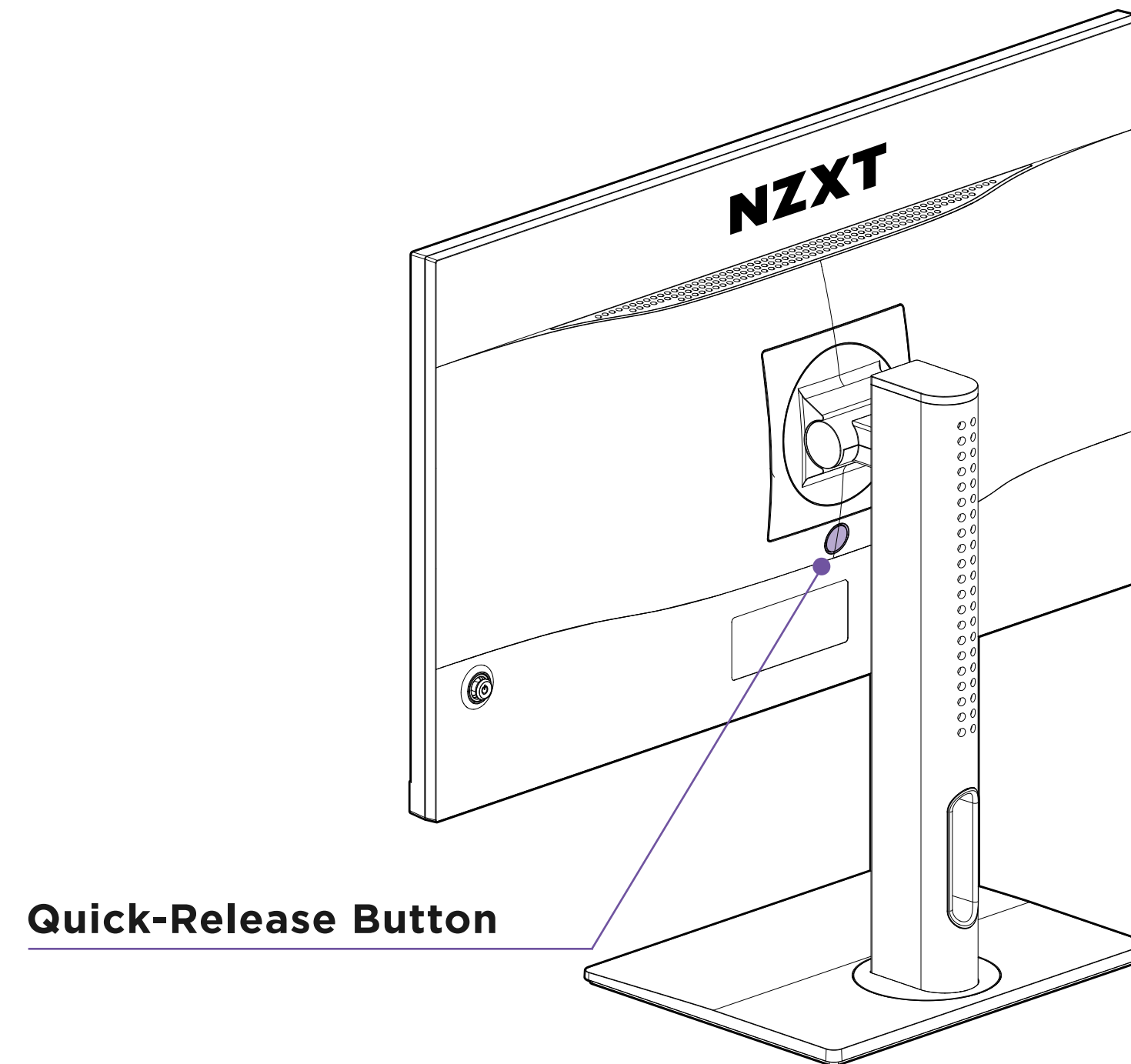
넥 뒤쪽에 케이블 클립을 끼웁니다.



3.5 모니터 스탠드 퀵 릴리즈



퀵 릴리즈 버튼을 누르고 모니터 패널을 뒤로 기울입니다.



4. 모니터 OSD(온 스크린 디스플레이) 설정



4.1 5방향 조이스틱 제어 지침..... 26

4.2 OSD 메뉴 소개27

4.1 5방향 조이스틱 제어 지침



모니터에는 전원 및 모니터 OSD(온 스크린 디스플레이) 메뉴를 탐색하는 다방향 제어용 5방향 조이스틱이 포함됩니다.

전원 켜기/끄기 - 3초간 유지

선택 - 누름

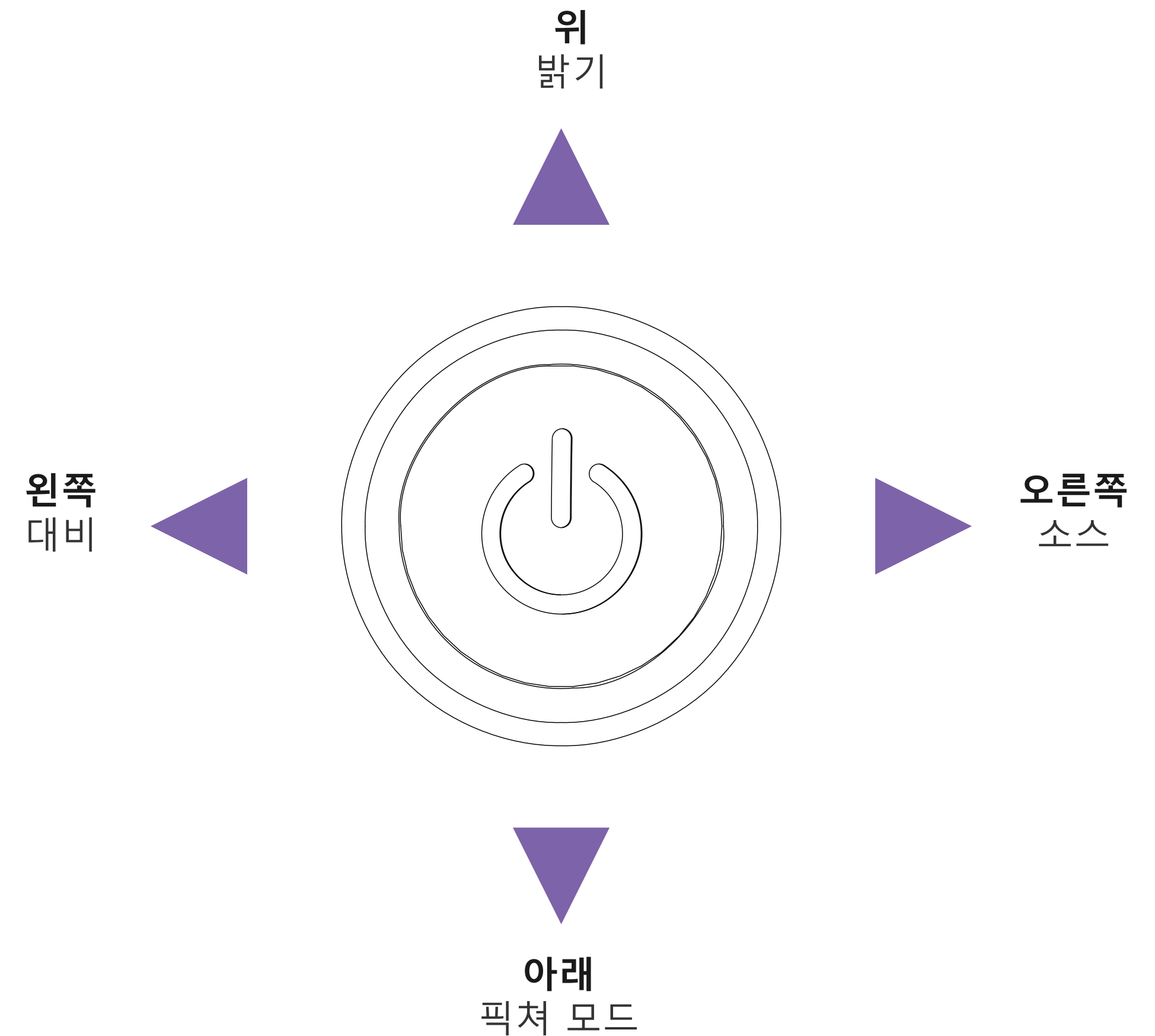
빠른 액세스

오른쪽 - 소스

왼쪽 - 대비

위 - 밝기

아래 - 픽처 모드



4.2 OSD 메뉴 소개



사진

첫 번째 레벨 메뉴	두 번째 레벨 메뉴	세 번째 레벨 메뉴		설명
사진	픽처 모드	표준		
		FPS		
		RTS		
		RPG		
		레이싱		
		시네마		
		프로페셔널		
		야간		
		HDR		
	밝기	0-100%		모든 모드에서 밝기를 조정할 수 있습니다
	대비	0-100%		모든 모드에서 대비를 조정할 수 있습니다
	선명도	0-100%		- 모든 모드에서 선명도를 조정할 수 있습니다 - 이미지의 선명도와 디테일이 향상됩니다
	색온도	푸름 / 보통 / 따뜻함		- 기본 색온도는 선택한 픽처 모드에 따라 다릅니다.
		사용자 지정	R(0-100) G(0-100) B(0-100)	- 위 또는 아래 버튼을 사용하여 모드 효과를 선택하고 미리 봅니다. - 가운데 버튼을 눌러 선택한 모드 유형을 확인하고 적용합니다. - 사용자는 사용자 지정 모드에서 색온도를 조정할 수 있습니다.
	감마	끄기 / 2.0 / 2.2 / 2.4		
	채도	0-10		
	응답 시간	보통 / 빠르게 / 더 빠르게		
	재생 빈도	끄기 / 오른쪽 상단 / 왼쪽 상단		
	MPRT	켜기 / 끄기		
	로우블루라이트	0-10		- 로우블루라이트는 모니터의 푸른빛으로부터 눈을 보호합니다. 활성화하면 화면 색온도가 더 노란빛으로 조정됩니다. - 모든 모드에서 로우블루라이트를 조정합니다. - 리더 모드가 켜지면, 로우블루라이트가 자동으로 켜집니다.
블랙 이퀄라이저	0-10			
종횡비	자동 / 4:3 / 16:9			

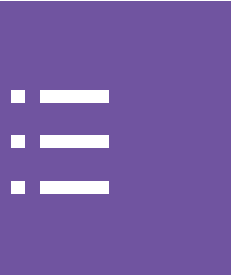


OSD 설정

첫 번째 레벨 메뉴	두 번째 레벨 메뉴	세 번째 레벨 메뉴	설명
OSD 설정	언어	중국어(번체) / 영어 / 프랑스어 / 독일어 / 이탈리아어 / 스페인어 / 한국어 / 일본어 / 러시아어 / 포르투갈어	<ul style="list-style-type: none"> - 기본 언어는 영어입니다. - 사용자는 위 또는 아래 버튼을 사용하여 다른 언어로 전환할 수 있습니다. 가운데 버튼으로 새 선택사항을 적용합니다. - 언어는 독립 설정입니다. 사용자의 언어 설정이 공장 초기 설정을 덮어씁니다. 사용자가 '리셋'을 '예'로 설정해도 언어는 바뀌지 않습니다.
	OSD 투명도	0% / 20% / 40% / 60% / 80%	모든 모드에서 OSD 투명도를 조정합니다
	OSD 타임아웃	10-60 초	모든 모드에서 OSD 타임아웃을 조정합니다

시스템 설정

첫 번째 레벨 메뉴	두 번째 레벨 메뉴	세 번째 레벨 메뉴	설명
시스템 설정	Free Sync	켜기 / 끄기	- 기본값은 OFF입니다. FreeSync는 통합 스위치입니다. HDMI가 OFF로 설정되어 있으면 각 입력 소스도 OFF로 설정됩니다.
			- DisplayPort만이 NVIDIA 그래픽 카드에 대한 G-Sync 호환성을 활성화할 수 있습니다.
	LED	켜기 / 끄기	기본값은 ON입니다. LED 표시등 켜기 또는 끄기를 제어합니다
	소스 감지	자동 / 수동	입력 소스 간 자동 또는 수동 전환
	음소거	켜기 / 끄기	기본값은 OFF입니다. 3.5mm 오디오 잭 켜기/끄기를 제어합니다
	볼륨	0-100	기본값은 50입니다. 3.5mm 오디오 잭 볼륨을 제어합니다
전체 초기화	켜기 / 끄기	모든 모드에서 설정을 원래의 OSD 기본값으로 초기화하거나 복구합니다.	

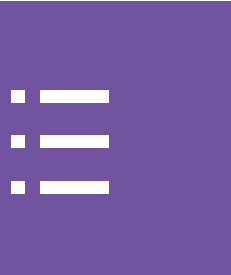


입력 소스

첫 번째 레벨 메뉴	두 번째 레벨 메뉴	세 번째 레벨 메뉴	설명
입력 소스	HDMI 1		
	HDMI 2		
	DisplayPort		
	Type C		

모니터 정보

1. 소스 2. 해상도 3. 재생 빈도 4. FreeSync Premium 5. HDR 6. FW 버전



5.1 CAM 다운로드하기31

5.2 CAM 소개 32



NZXT CAM

Download and install NZXT CAM from nzxt.com/camapp.

Descargue e instale NZXT CAM en nzxt.com/camapp.

Téléchargez et installez NZXT CAM depuis nzxt.com/camapp.

laden Sie NZXT CAM von nzxt.com/camapp herunter und installieren Sie die Software.

Scaricare e installare NZXT CAM da nzxt.com/camapp.

Baixe e instale o NZXT CAM de nzxt.com/camapp.

загрузите и установите приложение NZXT CAM со страницы nzxt.com/camapp.

nzxt.com/camapp 에서 NZXT CAM을 다운로드하여 설치하십시오.

NZXT CAMは nzxt.com/camapp からダウンロード・インストール可能です。

请从：nzxt.com/camapp 下载并安装 NZXT CAM 软件。

請從 nzxt.com/camapp 下載並安裝 NZXT CAM。



NZXT CAM을 통해 사용자가 PC 게임 설정을 동기화 및 완전 몰입형 생태계로 바꿀 수 있습니다. 통합적이면서 직관적인 이 소프트웨어는 PC 모니터링, 커스터마이징 및 퍼포먼스 조정을 위해 빌드되었습니다. 사용자는 NZXT CAM을 사용하여 특정 게임이나 시간에 동기화할 수 있는 사용자 지정 프로필을 사용하여 Canvas 모니터 설정을 직접 조정할 수 있습니다.



6.1 사양..... A-2

6.2 문제 해결(FAQ)..... A-3

6.3 지원되는 타이밍 목록..... A-4

6.4 NZXT Global Warranty Policy..... A-5

6.5 Support and Service.....A-11

6.6 규제 고지..... A-14

6.7 Battery Information..... A-15

6.8 WEEE Statement..... A-16

6.9 Revision HistoryA-20

6.1 사양



모델	NZXT CANVAS 27F 게이밍 모니터
패널 크기	27"
종횡비	16:9
플랫 / 커브드	플랫
최대 해상도	FHD 1920X1080
LCM 밝기(일반)	400 CD/M ²
베젤 유형	보더리스
액티브 디스플레이 영역(H*V)	597.6(H) X 336.15(V)
색재현율	DCI-P3 84%, RGB 99%
시야각(H/V)	178° / 178° (일반)
디스플레이 색상	16.7M
응답 시간	1MS (GTG)
ADAPTIVE SYNC	AMD FREESYNC PREMIUM
패널 재생 빈도	240HZ
HDR	VESA DISPLAYHDR™ 400
비디오 입력	HDMI 2.0 2개 DP 1.2 1개
USB 포트	USB 3.0 TYPE A 2개 USB 3.0 TYPE B 1개 USB TYPE C(DISPLAYPORT ALT) 1개
헤드폰 출력	3.5MM 1개
전원 유형	외부 어댑터
어댑터 전원 입력	100-240VAC, 50-60HZ,1.6A MAX
어댑터 전원 출력	19V --- 3.42 A

디스플레이 색상	블랙 / 화이트
절전 모드	0.5W
전원 끄기 모드	0.3W
VESA 호환성	100 X 100 MM 스크류 유형: M4 X 15MM
시야	안티 플리커 블루라이트 보호 안티 글래어 블러 리덕션
틸트 조절	5° ~ -20°
스윙블 조절	20° ~ -20°
높이 조절	0-120MM
피벗	90° ~ -90°
크기(스탠드 포함) (WXHxD)	615mm X 526.6mm X 222.8mm
크기(스탠드 제외) (WXHxD)	615mm X 367mm X 68.6mm
박스 크기(WXHxD)	720X490X135mm
순중량(패널만 해당)	3.45KG
순중량(스탠드만 해당)	2.6KG
전압 정격	19V 3.42A
환경	작동: 온도: 0°C~40°C 습도: 20%~90%, 비응축 고도: 0~5000M
	보관 온도: -20°C TO 60°C 습도: 10%~90%, 비응축

6.2 문제 해결 (FAQ)



문제	해결 가능한 솔루션
전원 LED가 ON이 되지 않아요	<ul style="list-style-type: none"> - 어댑터 또는 전원 코드가 정확하게 확실히 연결되어 있는지 확인합니다. - 전원 LED가 켜지지 않은 상태에서 화면이 작동하는 경우, 메뉴 > 기타 설정 > LED를 체크하여 LED가 ON인지 확인합니다.
전원 LED 표시등이 켜져 있지만 화면 이미지가 없어요	<ul style="list-style-type: none"> - 운영체제가 슬립모드 또는 절전모드로 전환되었는지 확인합니다. 조이스틱을 누르거나 마우스를 이동하여 깨웁니다. - 신호 케이블(HDMI/DisplayPort/Type-C)이 잘 연결되었는지 확인하고 출력 케이블의 다른 한쪽 끝이 컴퓨터 입력 포트(그래픽 카드)에 확실히 연결되었는지 확인합니다. 모든 핀이 구부러지지 않도록 2단자 플러그를 뽑았다가 다시 꽂습니다. - 교차 테스트를 실시하려면 신호 케이블(HDMI/DisplayPort/Type-C)을 교체합니다. - 메뉴 > 입력 소스를 체크하고 올바른 소스로 전환합니다. - 모니터를 다른 컴퓨터(PC/노트북)에 연결하여 정상 여부를 확인합니다. - 메뉴 > 기타 설정 > 전체 초기화로 모니터를 초기화합니다.
화면 이미지가 너무 밝거나 어두워요	<ul style="list-style-type: none"> - 메뉴 > 이미지 > 밝기를 체크하고 설정합니다. 값이 클수록 밝아집니다.
화면 이미지가 튀거나 이미지에 물결 현상이 있어요	<ul style="list-style-type: none"> - 메뉴 > 이미지 > 선명도를 체크하고 설정합니다. - 메뉴 > 이미지 > 응답 시간을 체크하고 보통/빠르게/더 빠르게 모드를 전환합니다. - 메뉴 > 이미지 > MPRT를 체크하고 OFF/ON를 전환합니다. - 메뉴 > 기타 설정 > FreeSync Premium을 체크하고 OFF/ON를 전환하여 이상 표시가 사라졌는지 확인합니다.
화면 이미지에 색 결함이 있어요 (흰색이 하얗게 보이지 않음)	<ul style="list-style-type: none"> - 메뉴 > 이미지 > 색온도를 체크하고 푸름/보통/따뜻함을 전환합니다. - 색온도 > 사용자 지정 > R/G/B를 체크하고 설정합니다. - 그래도 충분히 "흰색"으로 보이지 않는 경우, 메뉴 > 기타 설정 > 전체 초기화로 모니터를 초기화하고 위 작업을 다시 시도해 봅니다.
화면 재생 빈도 설정 및 변경	<ul style="list-style-type: none"> - 기본 화면 재생 빈도는 60Hz입니다 - 다음은 화면 재생 빈도 설정 변경 방법입니다. <ul style="list-style-type: none"> • Windows 바탕화면에서 오른쪽 클릭 • 드롭다운에서 "디스플레이 설정" 선택 • 아래로 스크롤하여 "고급 디스플레이 설정" 선택 • 설정을 보거나 변경할 디스플레이 선택 • 재생 빈도 설정 선택 <p>• 참고 - 화면을 세로 모드에서 사용하려면 화면 방향을 세로 모드로 변경하기 전에 위 단계에 따라 화면 재생 빈도 설정을 변경하십시오. 세로 모드에서는 재생 빈도 설정을 변경할 수 없습니다.</p>

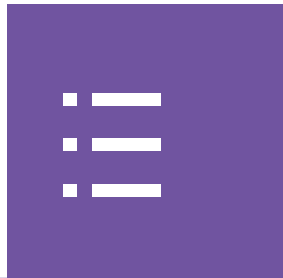
6.3 지원되는 타이밍 목록



표준	해상도	HDMI 1	HDMI 2	DisplayPort	Type C
VGA	640x480@60Hz	<input checked="" type="checkbox"/>	<input checked="" type="checkbox"/>	<input checked="" type="checkbox"/>	<input checked="" type="checkbox"/>
	640x480@67Hz	<input checked="" type="checkbox"/>	<input checked="" type="checkbox"/>	<input checked="" type="checkbox"/>	<input checked="" type="checkbox"/>
	640x480@72Hz	<input checked="" type="checkbox"/>	<input checked="" type="checkbox"/>	<input checked="" type="checkbox"/>	<input checked="" type="checkbox"/>
	640x480@75Hz	<input checked="" type="checkbox"/>	<input checked="" type="checkbox"/>	<input checked="" type="checkbox"/>	<input checked="" type="checkbox"/>
Dos 모드	720x480@60Hz	<input checked="" type="checkbox"/>	<input checked="" type="checkbox"/>	<input checked="" type="checkbox"/>	<input checked="" type="checkbox"/>
	720x576@50Hz	<input checked="" type="checkbox"/>	<input checked="" type="checkbox"/>	<input checked="" type="checkbox"/>	<input checked="" type="checkbox"/>
SVGA	800x600@56Hz	<input checked="" type="checkbox"/>	<input checked="" type="checkbox"/>	<input checked="" type="checkbox"/>	<input checked="" type="checkbox"/>
	800x600@60Hz	<input checked="" type="checkbox"/>	<input checked="" type="checkbox"/>	<input checked="" type="checkbox"/>	<input checked="" type="checkbox"/>
	800x600@72Hz	<input checked="" type="checkbox"/>	<input checked="" type="checkbox"/>	<input checked="" type="checkbox"/>	<input checked="" type="checkbox"/>
	800x600@75Hz	<input checked="" type="checkbox"/>	<input checked="" type="checkbox"/>	<input checked="" type="checkbox"/>	<input checked="" type="checkbox"/>
XGA	1024x768@60Hz	<input checked="" type="checkbox"/>	<input checked="" type="checkbox"/>	<input checked="" type="checkbox"/>	<input checked="" type="checkbox"/>
	1024x768@70Hz	<input checked="" type="checkbox"/>	<input checked="" type="checkbox"/>	<input checked="" type="checkbox"/>	<input checked="" type="checkbox"/>
	1024x768@75Hz	<input checked="" type="checkbox"/>	<input checked="" type="checkbox"/>	<input checked="" type="checkbox"/>	<input checked="" type="checkbox"/>
SXGA	1280x768@60Hz	<input checked="" type="checkbox"/>	<input checked="" type="checkbox"/>	<input checked="" type="checkbox"/>	<input checked="" type="checkbox"/>
	1280x768@75Hz	<input checked="" type="checkbox"/>	<input checked="" type="checkbox"/>	<input checked="" type="checkbox"/>	<input checked="" type="checkbox"/>
WXGA+	1440x900@60Hz	<input checked="" type="checkbox"/>	<input checked="" type="checkbox"/>	<input checked="" type="checkbox"/>	<input checked="" type="checkbox"/>
WSXGA+	1680x1050@60Hz	<input checked="" type="checkbox"/>	<input checked="" type="checkbox"/>	<input checked="" type="checkbox"/>	<input checked="" type="checkbox"/>
Full HD	1920x1080@60Hz	<input checked="" type="checkbox"/>	<input checked="" type="checkbox"/>	<input checked="" type="checkbox"/>	<input checked="" type="checkbox"/>
	1920x1080@85Hz	<input type="checkbox"/>	<input type="checkbox"/>	<input type="checkbox"/>	<input type="checkbox"/>
	1920x1080@120Hz	<input checked="" type="checkbox"/>	<input checked="" type="checkbox"/>	<input checked="" type="checkbox"/>	<input checked="" type="checkbox"/>

표준	해상도	HDMI 1	HDMI 2	DisplayPort	Type C
Full HD QHD	1920x1080@144Hz	<input type="checkbox"/>	<input type="checkbox"/>	<input type="checkbox"/>	<input type="checkbox"/>
	1920x1080@165Hz	<input checked="" type="checkbox"/>	<input checked="" type="checkbox"/>	<input checked="" type="checkbox"/>	<input checked="" type="checkbox"/>
	1920x1080@200Hz	<input checked="" type="checkbox"/>	<input checked="" type="checkbox"/>	<input checked="" type="checkbox"/>	<input checked="" type="checkbox"/>
	1920x1080@240Hz	<input checked="" type="checkbox"/>	<input checked="" type="checkbox"/>	<input checked="" type="checkbox"/>	<input checked="" type="checkbox"/>
비디오 타이밍 해상도	480P@60Hz	<input checked="" type="checkbox"/>	<input checked="" type="checkbox"/>	<input checked="" type="checkbox"/>	<input checked="" type="checkbox"/>
	576P@50Hz	<input checked="" type="checkbox"/>	<input checked="" type="checkbox"/>	<input checked="" type="checkbox"/>	<input checked="" type="checkbox"/>
	720P@50Hz	<input checked="" type="checkbox"/>	<input checked="" type="checkbox"/>	<input checked="" type="checkbox"/>	<input checked="" type="checkbox"/>
	720P@60Hz	<input checked="" type="checkbox"/>	<input checked="" type="checkbox"/>	<input checked="" type="checkbox"/>	<input checked="" type="checkbox"/>
	720P@100Hz	<input checked="" type="checkbox"/>	<input checked="" type="checkbox"/>	<input checked="" type="checkbox"/>	<input checked="" type="checkbox"/>
	720P@120Hz	<input checked="" type="checkbox"/>	<input checked="" type="checkbox"/>	<input checked="" type="checkbox"/>	<input checked="" type="checkbox"/>
	1080i	<input type="checkbox"/>	<input type="checkbox"/>	<input type="checkbox"/>	<input type="checkbox"/>
	1080P@50Hz	<input checked="" type="checkbox"/>	<input checked="" type="checkbox"/>	<input checked="" type="checkbox"/>	<input checked="" type="checkbox"/>
	1080P@60Hz	<input checked="" type="checkbox"/>	<input checked="" type="checkbox"/>	<input checked="" type="checkbox"/>	<input checked="" type="checkbox"/>
	1080P@100Hz	<input checked="" type="checkbox"/>	<input checked="" type="checkbox"/>	<input checked="" type="checkbox"/>	<input checked="" type="checkbox"/>
	1080P@120Hz	<input checked="" type="checkbox"/>	<input checked="" type="checkbox"/>	<input checked="" type="checkbox"/>	<input checked="" type="checkbox"/>
	2160P@50Hz	<input checked="" type="checkbox"/>	<input checked="" type="checkbox"/>	<input checked="" type="checkbox"/>	<input checked="" type="checkbox"/>
2160P@60Hz	<input checked="" type="checkbox"/>	<input checked="" type="checkbox"/>	<input checked="" type="checkbox"/>	<input checked="" type="checkbox"/>	

6.4 NZXT GLOBAL WARRANTY POLICY



This NZXT Global Warranty Policy governs the sale of products by NZXT to you.

I. WARRANTY LENGTH

Any replacement product will be covered under warranty for the remainder of the warranty period or thirty days, whichever is longer. Proof of purchase is required for warranty service.

II. WHO IS PROTECTED

The Warranty covers only NZXT products purchased by the original consumer.

NEW NZXT PRODUCT	WARRANTY LENGTH FOR PARTS
Computer Cases	2 Years
Temperature Meters	2 Years
Fans	2 Years
Lighting	2 Years
Accessories	2 Years
Kraken M Coolers	3 Years
Headset/Headphone	2 Years
Headset/Headphone Storage	2 Years
Mixer	2 Years
Motherboards	3 Years
Gold Power Supply	10 Years
Bronze Power Supply	5 Years
Kraken X/Z Coolers	6 Years
Mini ITX Case with PSU, AIO, and Riser Card	3-year warranty on case, riser card, and AIO. 10-year warranty on PSU.
Monitors	3 Years
REFURBISHED NZXT PRODUCT	WARRANTY LENGTH FOR PARTS
All NZXT Certified Refurbished Products	1 Years



III. WHAT IS AND IS NOT COVERED

Please note that our warranty is not an unconditional guarantee. If the product, in NZXT's reasonable opinion, malfunctions within the warranty period, NZXT will provide you at its sole discretion with a repaired or replacement product, either new or refurbished, with a similar function that is equal or greater in value depending on supply.

Our warranty does not cover the following:

- any product or serial number/warranty sticker modification applied without permission from NZXT;
- any damage that is not a manufacturing defect;
- damage, deterioration or malfunction resulting from: accident, abuse, misuse, neglect, fire, water, lightning, or other acts of nature, unauthorized product modification or failure to follow instructions included with the product;
- improper installation, unauthorized alterations or modifications, or repair or attempted repair by anyone not authorized by NZXT;
- shipping or transport damage (claims must be made with the carrier);
- normal wear and tear.

NZXT does not warrant that this product will meet your requirements. It is your responsibility to determine the suitability of this product for your purpose. For NZXT Store orders, we cover two way return shipping for all exchanges and returns. For all other authorized dealers, NZXT Support does not cover return shipping and only covers one way shipping from NZXT back to the end user for exchanges. Two way expedited shipping is provided for all PSUs covered under the Less Than Three program, indiscriminate of purchase location, provided the location is an approved NZXT reseller.

IV. EXCLUSION OF DAMAGES (DISCLAIMER)

NZXT's sole obligation and liability under this warranty is limited to the repair or replacement of a defective product with either a new or refurbished product with a similar function that is equal or greater in value at our option. NZXT shall not, in any event, be liable for any incidental or consequential damage, including but not limited to damages resulting from interruption of service and loss of data, business, or for liability in tort relating to this product or resulting from its use or possession.



V. LIMITATIONS OF IMPLIED WARRANTIES

Here are no other warranties, expressed or implied, including but not limited to those of merchantability or fitness for a particular purpose. The duration of implied warranties is limited to the warranty length specified in Paragraph I.

VI. TO OBTAIN TECHNICAL SUPPORT

If you have already referenced your product owner's manual and still need help, you may contact us by phone at +1 (800) 228-9395, by email at service@nzxt.com, or visit the NZXT Support site at nzxt.com/customer-support.

VII. HOW TO OBTAIN A WARRANTY SERVICE FROM NZXT

To receive a warranty service for your product when purchased directly from NZXT, you must submit a request via the NZXT Support site outlining the problem. If a technician deems the product defective or requiring testing, you will be required to provide a copy of your proof of purchase, which will enable you to submit a Return Merchandise Authorization "RMA" request.

Once approved, you`ll receive an RMA number, upon which you will be asked to ship the defective item back to NZXT with the RMA number clearly marked or labelled on the package. NZXT recommends that appropriate measures are taken to safeguard the product from damage during shipping.



VIII. APPLICABLE LAW AND ADDITIONAL LEGAL RIGHTS FOR CONSUMERS

This warranty gives you specific legal rights. These conditions are governed and construed in accordance with the laws of California (with exception of its conflict of law provisions), and the application of the United Nations Convention of Contracts for the International Sale of Goods is expressly excluded. The non-exclusive jurisdiction of the courts of California is agreed, which means that you may bring a claim to enforce your consumer protection rights in connection with this Global Warranty in the country which you have your habitual residence where you may have additional rights. These rights may vary.

For original consumers who are covered by consumer protection laws or regulations in their country, state, or province of purchase or, if different, their country, state, or province of residence, the benefits conferred by this warranty are in addition to all rights and remedies conveyed by such consumer protection laws and regulations. To the extent that liability under such consumer laws can be limited, NZXT's liability is limited, and its sole option, to repair or replacement, either new or refurbished, with a similar function that is equal or greater in value depending on supply.

In the United Kingdom:

- For NZXT products sold to customers in the UK, during the expected lifespan of your product your legal rights entitle you to the following:
 - > Up to 30 days: if your goods are faulty, then you can get an immediate refund.
 - > Up to six months: if your goods can't be repaired or replaced, then you're entitled to a full refund, in most cases.
 - > Up to six years: if your goods do not last a reasonable length of time you may be entitled to some money back.
- If the person seeking to rely on the guarantee is not the original consumer, the NZXT Warranty will cover the product in relation to that person provided that they are able to provide proof of the transfer of the benefit of the guarantee from the original consumer.
- The implied warranties under the Consumer Rights Act 2015 says that your goods must be as described, fit for all purposes for which such goods are usually supplied, and of satisfactory quality.

In the EU:

- If you are a consumer and have your habitual residence in the EU, you additionally enjoy the protection afforded to you by provisions that cannot be derogated from by agreement by virtue of the law where you have your habitual residence.



IX. WARRANTY SERVICE FROM RESELLERS

In the event that a warranty service is sought, you must provide proof of purchase (store receipt or invoice) in order to receive the service and if deemed necessary, repair or replacement product.

In North America:

Within the first 60 days after purchase, please return your product (or for power supplies installed within our enclosures, just the failed power supply) to your dealer or reseller for a replacement. If the product is still within warranty and you can no longer return it to your dealer, please contact NZXT Customer Support (see above) for assistance and instructions. NZXT will not accept returns without prior approval and an RMA number.

In Europe:

Within the first year after purchase, please return your product (or for power supplies installed within our enclosures, just the failed power supply) to your dealer or reseller for a replacement. If the product is still within warranty and you can no longer return it to your dealer, please contact NZXT Customer Support (see above) for assistance and instructions. NZXT will not accept returns without prior approval.

In Australasia:

Within the first two years after purchase, please return your product (or for power supplies installed within our enclosures, just the failed power supply) to your dealer or reseller for a replacement. If the product is still within warranty and you can no longer return it to your dealer, please contact NZXT Customer Support (see above) for assistance and instructions. NZXT will not accept returns without prior approval.

The cost of shipping will be borne at the first instance by you; however, if the purchased item is defective, NZXT will reimburse reasonable postage or transportation of costs.

Outside North America, Europe, and Australasia:

If your product needs to be returned within the warranty period, please contact the retailer or distributor from whom you purchased the product.



X. NZXT.COM STORE RETURNS/EXCHANGE POLICY

Eligible products under this NZXT Warranty qualify for a full refund or exchange only with an authorized RMA number and if the item is returned to the NZXT.com store inventory within 30 days of purchase. Returns are not allowed beyond 30 days of the purchase date. The NZXT.com Store reserves the right to deny any return or exchange. Refunds will be credited to the original method of payment. To initiate a return, simply submit a request via NZXT support site.

- > Visit nzxt.com/warranty and support.nzxt.com for information on warranty coverage and service.
- > Visite el sitio Web nzxt.com/warranty y support.nzxt.com para obtener información sobre la cobertura y el servicio de la garantía.
- > Visitez nzxt.com/warranty et support.nzxt.com pour les informations de la couverture de la garantie et du service.
- > Informationen zu Geltungsbereich und Service der Garantie finden Sie unter support.nzxt.com und nzxt.com/warranty.
- > Visitare il sito nzxt.com/warranty e support.nzxt.com per informazioni sulla copertura e sul servizio della garanzia.
- > Visite nzxt.com/warranty e support.nzxt.com para obter informações sobre a cobertura da garantia e assistência.
- > Подробную информацию об условиях гарантийного обслуживания см. на веб-сайте nzxt.com/warranty и support.nzxt.com.
- > 제품 보증 범위와 서비스 정보를 확인하시려면 nzxt.com/warranty 또는 support.nzxt.com 을 방문해 주시기 바랍니다.
- > 保証範囲およびサービスに関する情報については、support.nzxt.com と nzxt.com/warranty にアクセスしてください。
- > 请造访 nzxt.com/warranty 和 support.nzxt.com 了解保修范围和服务的信息。
- > 請訪問 nzxt.com/warranty 和 support.nzxt.com 了解產品保固範圍和更多服務訊息。

NZXT, Inc./ 15736 E Valley Blvd, City of Industry, CA 91744, USA
NZXT Europe GmbH/ Industriering Ost 66 | 47906 Kempen | Germany
+1 (800) 228-9395 / service@nzxt.com / [NZXT.com](https://nzxt.com)



SUPPORT AND SERVICE

If you have any questions or problems with the NZXT product you purchased, please don't hesitate to contact us using our support system. support.nzxt.com

Please include a detailed explanation of your problem and your proof of purchase. For comments and suggestions, you can e-mail our design team, designer@nzxt.com. Lastly we would like to thank you for your support by purchasing this product.

For more information about NZXT, please visit us online. NZXT Website: [NZXT.com](https://nzxt.com)

SOPORTE Y SERVICIO

Si tiene preguntas o problemas con el producto NZXT que usted compró, no dude en ponerse en contacto con service@nzxt.com y suministrar una explicación detallada de su problema así como su prueba de compra. Puede hacer consultas sobre piezas de repuesto en support.nzxt.com. Para comentarios y sugerencias, escriba un mensaje de correo electrónico a nuestro equipo de diseño: designer@nzxt.com. Gracias por comprar un producto NZXT. Para más información acerca de NZXT, visítenos en línea. Página web de NZXT: [NZXT.com](https://nzxt.com)

SUPPORT ET SERVICE

Si vous avez des questions ou des problèmes avec le produit NZXT que vous avez acheté, n'hésitez pas à contacter service@nzxt.com avec une description détaillée de votre problème et votre preuve d'achat. Vous pouvez aussi commander des pièces de remplacement auprès support.nzxt.com. Pour les commentaires et les suggestions, envoyez un email à notre équipe de design, designer@nzxt.com. Merci d'avoir acheté ce produit de NZXT. Pour plus d'informations sur NZXT, visitez notre site Web. Site Web de NZXT : [NZXT.com](https://nzxt.com)

KUNDENDIENST UND SERVICE

Falls Fragen oder Probleme bezüglich Ihres NZXT-Produktes auftreten, wenden Sie sich bitte mit einer detaillierten Problembeschreibung und Ihrem Kaufbeleg an service@nzxt.com.

Ersatzteile können Sie unter support.nzxt.com anfragen. Kommentare und Anregungen senden Sie bitte per designer@nzxt.com an unser Designteam. Vielen Dank, dass Sie ein NZXT-Produkt erworben haben. Weitere Informationen über NZXT erhalten Sie im Internet. NZXT-Webseite: [NZXT.com](https://nzxt.com)



ASSISTENZA E SERVIZIO

In caso di dubbi o problemi con il prodotto NZXT acquistato, non esitate a contattarci utilizzando il nostro sistema di assistenza.

support.nzxt.com

Includere una spiegazione dettagliata del problema e la prova di acquisto. Per commenti e suggerimenti, siete pregati di inviare un messaggio al nostro team di progettisti, all'indirizzo: designer@nzxt.com. Infine, vogliamo ringraziarvi del vostro supporto con l'acquisto di questo prodotto. Per altre informazioni su NZXT, visitate il nostro sito. Sito NZXT: NZXT.com

ASSISTÊNCIA E MANUTENÇÃO

Caso tenha questões ou problemas com o produto NZXT adquirido, não hesite em contactar-nos através do endereço service@nzxt.com fornecendo a explicação detalhada do seu problema e a prova de compra. Poderá solicitar peças de substituição através do endereço support.nzxt.com. Para comentários e sugestões, contacte a nossa equipa de design através do endereço de e-mail, designer@nzxt.com. Obrigado por ter adquirido um produto NZXT. Para mais informações

acerca da NZXT, visite-nos online. Web site da NZXT: NZXT.com

СЛУЖБА ПОДДЕРЖКИ И ОБСЛУЖИВАНИЯ

В случае возникновения вопросов или неисправностей в приобретенных вами продуктах NZXT обращайтесь по адресу: service@nzxt.com с подробным описанием проблемы и подтверждением покупки. О наличии запчастей можно узнать, обратившись по адресу: support.nzxt.com. Замечания и предложения отправляйте в адрес нашей группы разработчиков: designer@nzxt.com. Благодарим вас за покупку продукта NZXT. Более подробная информация о компании NZXT представлена на наших веб-сайтах. Веб-сайт NZXT: NZXT.com



지원 및 서비스

구입한 NZXT 제품과 관련하여 질문 또는 문제가 있을 경우, 당사의 지원 시스템 (support.nzxt.com)을 사용하여 문의하십시오.

문제를 자세히 기술하고 구매 증빙을 제출하십시오. 의견 또는 제안 사항이 있을 경우 당사 설계 팀에 designer@nzxt.com으로 이메일을 보내십시오. 마지막으로 이 제품을 구입하여 당사를 응원해 주셔서 감사합니다. NZXT에 대해 자세히 알려면 온라인으로 방문하십시오. NZXT 웹사이트: NZXT.com

サポートおよびサービス

購入されましたNZXTの製品に関するご質問または問題は、問題の詳細および購入の証明を添えて、ご遠慮なくservice@nzxt.comまでご連絡ください。交換部品はsupport.nzxt.comまでお尋ねください。ご意見およびご提案は弊社設計チーム、designer@nzxt.comまでメールを送信してください。NZXT製品をご購入いただきましてありがとうございます。NZXTに関する詳細は、インターネット上のウェブサイトをご覧ください。NZXT ウェブサイト: NZXT.com

支持和服务

如果有任何疑问或者在使用 NZXT 产品的过程中遇到任何问题,欢迎联络 service@nzxt.com,联络时请提供关于问题的详细说明及购买凭证。您可以向 support.nzxt.com 查询更换部件。如有任何意见或建议,欢迎致信我们的设计团队,电子邮件地址是 designer@nzxt.com。感谢您购买 NZXT 产品。有关 NZXT 的更多信息,请造访我们的在线网站。NZXT 网站: NZXT.com

支援和服務

如果在使用NZXT 產品的過程中有遇到任何問題或疑問，歡迎聯繫 service@nzxt.com，並請提供問題的詳細敘述及購買證明。您可以透過 support.nzxt.com 查詢更換部件。如有任何意見或建議，歡迎來信與設計團隊聯繫 designer@nzxt.com。最後，感謝您購買 NZXT 產品。有關 NZXT 的更多信息，請訪問我們的網站。NZXT 網站: NZXT.com



CE 적합성

이 장치는 전자기적합성에 관한 회원국 법률의 근사화에 대한 위원회 지침(2014/30/EU), 저전압 지침(2014/35/EU), ErP 지침(2009/125/EC), RoHS 지침(2011/65/EU)에 명시된 요건을 준수합니다. 이 제품은 테스트를 거치고 유럽 연합 공식 저널의 지침에 따라 게시된 정보 기술 장비에 대한 조화된 표준을 준수하는 것으로 확인되었습니다.

FCC 준수 성명

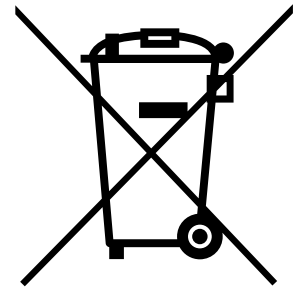
이 장치는 FCC 규칙 파트 15, 서브 파트 B, 의도하지 않은 방사기를 준수합니다.
작동은 다음 두 가지 조건을 따릅니다. (1) 이 장치는 유해한 전파 간섭을 일으키지 않으며 (2) 이 장치는 원치 않는 작동을 일으킬 수 있는 전파 간섭을 포함하여 수신된 모든 전파 간섭을 수용해야 합니다

캐나다 통신부 성명

이 디지털 기기는 캐나다 통신부의 무선 전파 간섭 규정에 명시된 디지털 기기에서 나오는 무선 잡음 방출에 대한 B급 제한을 초과하지 않습니다. 이 B급 디지털 기기는 Canadian ICES-003을 준수합니다.
Avis de conformité à la réglementation d'Industrie Canada Cet appareil numérique de la classe B est conforme à la norme NMB-003 du Canada.

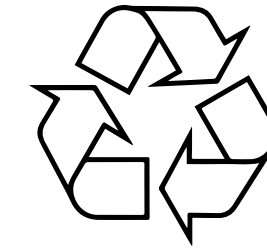
WEEE 성명

폐전기전자제품에 대한 유럽 연합("EU") 지침 2012/19/EU에 따라 "전기 및 전자 장비" 제품은 이제 일반폐기물로 버릴 수 없으며 적용되는 전자 장비 제조업체는 유효 수명이 끝나는 제품을 회수해야 합니다.



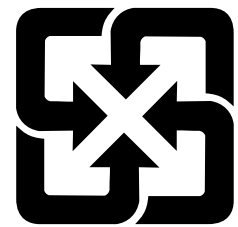
EUROPEAN UNION

Batteries, battery packs, and accumulators should not be disposed of as unsorted household waste. Please use the public collection system to return, recycle, or treat them in compliance with the local regulations.



CALIFORNIA, USA

The button cell battery may contain perchlorate material and requires special handling when recycled or disposed of in California. For further information please visit: <http://www.dtsc.ca.gov/hazardouswaste/perchlorate>



TAIWAN

For better environmental protection, waste batteries should be collected separately for recycling or special disposal.

CAUTION

- There is a risk of explosion, if battery is incorrectly replaced. Replace with the same or equivalent type recommended by the manufacturer.

6.8 WEEE (WASTE ELECTRICAL AND ELECTRONIC EQUIPMENT) STATEMENT

CANVAS 27F



ENGLISH

To protect the global environment and as an environmentalist, NZXT must remind you that...

Under the European ("EU") Directive on Waste Electrical and Electronic Equipment, Directive 2012/19/EU, effective February 14, 2014, products of "electrical and electronic equipment" cannot be discarded as municipal wastes, and manufacturers of covered electronics must take back such products at the end of their useful life. NZXT will comply with the product take back requirements at the end-of-life of NZXT products that are sold within the EU. You can return these products to local collection points.

ESPAÑOL

NZXT como empresa comprometida con la protección del medio ambiente, recomienda:

Bajo la directiva 2012/19/EU de la Unión Europea en materia de desechos y/o equipos electrónicos, con fecha de rigor desde el 14 de febrero de 2014, los productos clasificados como "eléctricos y equipos electrónicos" no pueden ser depositados en los contenedores habituales de su municipio, los fabricantes de equipos electrónicos, están obligados a hacerse cargo de dichos productos al término de su período de vida. NZXT estará comprometido con los términos de recogida de sus productos vendidos en la Unión Europea al final de su periodo de vida. Usted debe depositar estos productos en el punto limpio establecido por el ayuntamiento de su localidad o entregar a una empresa autorizada para la recogida de estos residuos.



FRANÇAIS

En tant qu'écologiste et afin de protéger l'environnement, NZXT tient à rappeler ceci...

Au sujet de la directive européenne (EU) relative aux déchets des équipement électriques et électroniques, directive 2012/19/EU, prenant effet le 14 février 2014, que les produits électriques et électroniques ne peuvent être déposés dans les décharges ou tout simplement mis à la poubelle. Les fabricants de ces équipements seront obligés de récupérer certains produits en fin de vie. NZXT prendra en compte cette exigence relative au retour des produits en fin de vie au sein de la communauté européenne. Par conséquent vous pouvez retourner localement ces matériels dans les points de collecte.

DEUTSCH

Hinweis von NZXT zur Erhaltung und Schutz unserer Umwelt
Gemäß der Richtlinie 2012/19/EU über Elektro- und Elektronik-Altgeräte dürfen Elektro- und Elektronik-Altgeräte nicht mehr als kommunale Abfälle entsorgt werden. NZXT hat europaweit verschiedene Sammel- und Recyclingunternehmen beauftragt, die in die Europäische Union in Verkehr gebrachten Produkte, am Ende seines Lebenszyklus zurückzunehmen. Bitte entsorgen Sie dieses Produkt zum gegebenen Zeitpunkt ausschliesslich an einer lokalen Altgerätesammelstelle in Ihrer Nähe.

ITALIANO

Per salvaguardare l'ambiente globale, NZXT ricorda che:
La Direttiva Europea (UE) RAEE, in materia di rifiuti costituiti da apparecchiature elettriche ed elettroniche (Direttiva 2012/19/UE, in vigore dal 14 febbraio 2014), le apparecchiature elettriche ed elettroniche non possono essere smaltite tra i rifiuti municipali e i produttori di apparecchiature elettroniche sono tenuti a ritirare tali prodotti alla fine del ciclo di vita utile. NZXT è conforme ai requisiti inerenti al ritiro a fine vita dei prodotti NZXT venduti nell'UE. Questi prodotti devono essere conferiti nei centri di raccolta locali.



PORTUGUÊS

Para proteger o meio ambiente global e como um ambientalista, a NZXT lembra você de que...

Sob a Diretiva Europeia (“EU”) sobre Equipamentos Eletroeletrônicos Residuais, Diretiva 2012/19/EU, em vigor desde 14 de fevereiro de 2014, produtos de “equipamentos eletroeletrônicos” não podem ser descartados como lixo municipal e os fabricantes de eletrônicos cobertos devem receber de volta tais produtos no fim de sua vida útil. A NZXT cumprirá os requisitos de recolhimento do produto ao fim da vida útil dos produtos da NZXT vendidos dentro da UE. Você pode devolver esses produtos aos pontos de coleta locais.

РУССКИЙ

В целях поддержки движения защитников окружающей среды и охраны глобальной окружающей среды компания NZXT напоминает вам...
В соответствии с требованиями Директивы по утилизации электрического и электронного оборудования ЕС 2012/19/EU от 14 февраля 2014 г. продукты, являющиеся «электрическим и электронным оборудованием», должны утилизироваться отдельно от бытовых отходов, и производители оборудования, подпадающего под действие данной директивы, должны принимать такие продукты в случае их возврата в конце срока службы. NZXT будет соблюдать требования к возврату продукта производителю в конце срока службы продуктов NZXT, которые продаются на территории ЕС. Для возврата продуктов производителю созданы специализированные пункты приема.



한국어

지구를 보호하고, 환경에 친화적인 기업인 NZXT는 다음 사항을 안내합니다. 2014년 2월 14일부터 시행되는 Directive 2012/19/EU, 폐전기·전자제품에 관한 유럽연합("EU")의 지침에 따라 "전기·전자제품"은 일반폐기물로서 폐기할 수 없으며, 수명이 다한 제품은 반드시 해당 제품의 제조업체가 회수해야 합니다. NZXT는 유럽 내에서 판매되는 NZXT 제품에 대한 회수 지침을 준수합니다. 수명이 다한 제품은 해당 지역의 회수처에 반납하실 수 있습니다.

日本語

NZXTはかけがえのない地球環境を保護するために、廃電気・電子製品(WEEE)に関する欧州連合(EU)の指令を遵守します。WEEE指令2012/19/EU(2014年2月14日発効)で定められた通り、EU域内では電気機器・電子機器製品は地方自治体の廃棄物として廃棄できないため、対象となる電子機器メーカーは、製品が耐用年数に達した際に該当製品を引き取る必要があります。NZXTは、EU内で販売されるNZXT製品の耐用年数終了時の製品引き取り要件を遵守します。ユーザーの方におかれましては、該当製品を最寄りの回収場所にお出しいただけますよう、お願いいたします。

简体中文

作为一家环保型企业，为保护全球环境，NZXT 提醒您..... 根据 2014 年 2 月 14 日生效的欧洲 ("EU") 废弃电子电气设备指令——第 2012/19/EU 号指令的规定，“电气和电子设备”产品不可作为市政废物丢弃，相关电子产品的制造商须在此类产品使用寿命结束时将其收回。对于 NZXT 在欧盟地区售出的 NZXT 产品报废时，NZXT 将遵循该产品回收要求。您可以将这些产品送至当地的回收点。

中文

為保護全球環境，NZXT 提醒您... 依據 2014 年 2 月 14 日生效的歐盟 ("EU") 廢棄電子電氣設備指令第2012/19 / EU號指令規定，「電氣和電子設備」產品不得視為都市廢棄物丟棄，相關的電子產品製造商必須在產品使用壽命結束時將產品回收。對於歐盟境內銷售的 NZXT 產品，NZXT 將在產品使用壽命結束時，按照產品回收要求收回產品。您可以將這些產品送到當地的回收點。

6.9 REVISION HISTORY



Version 1.2, 2022/11/10