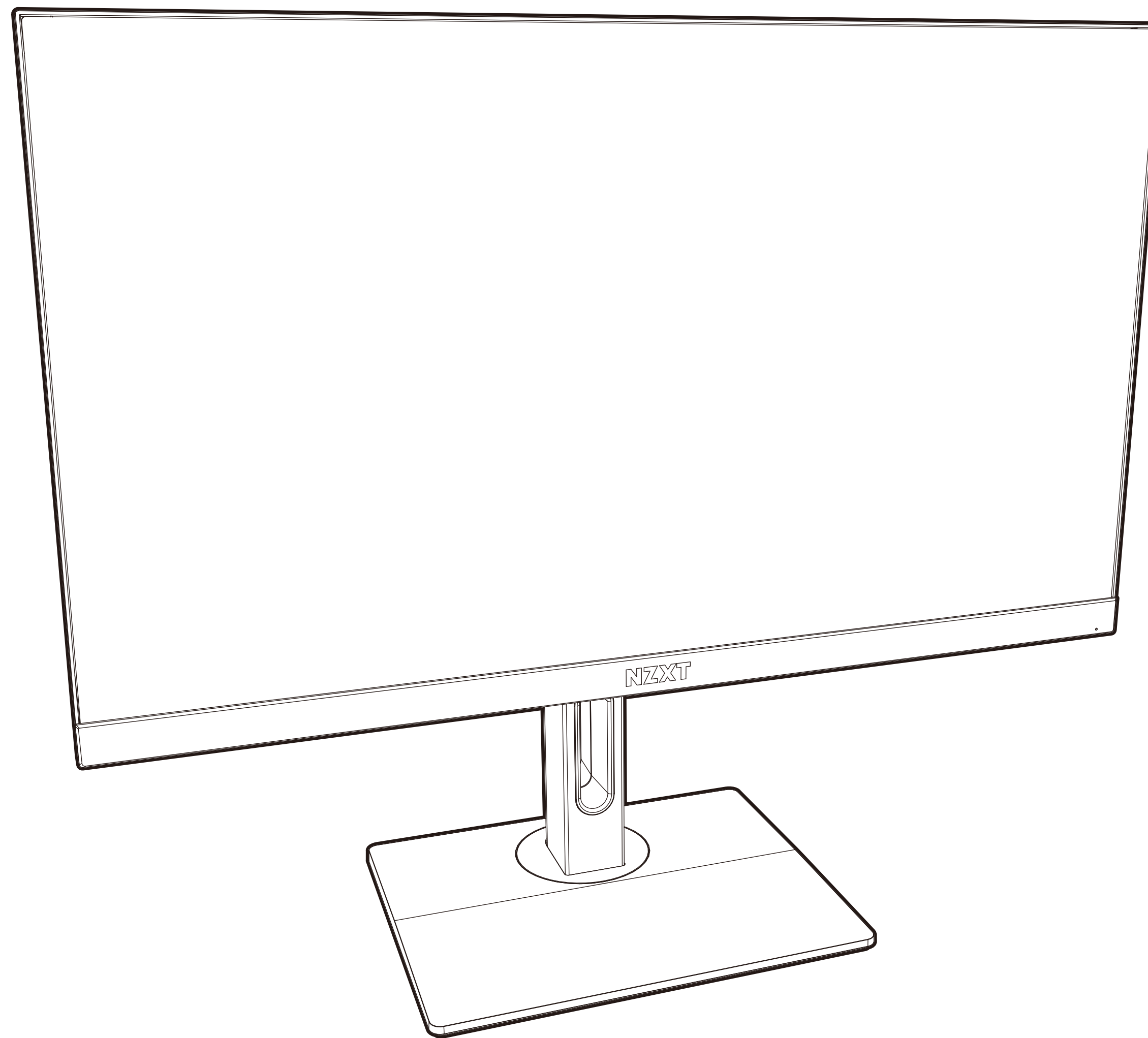


NZXT

CANVAS 27F

ИГРОВОЙ МОНИТОР 27" FHD (1920X1080) 240 ГЦ



1. ВВОДНАЯ ЧАСТЬ..... 02

2. ПЕРЕД НАЧАЛОМ ИСПОЛЬЗОВАНИЯ .. 05

3. УСТАНОВКА..... 11

НАСТРОЙКА С ПОМОЩЬЮ
4. ЭКРАННОГО МЕНЮ 25
МОНИТОРА (OSD-МЕНЮ)

5. НАСТРОЙКА С ПОМОЩЬЮ ПО САМ.... 30

6. ПРИЛОЖЕНИЕ..... A-1



А. Авторские права© NZXT, Inc. Все права защищены

Данное руководство, включая все содержащиеся в нем иллюстрации и снимки экрана, защищено международным законодательством об авторском праве, все права защищены. Запрещается воспроизведение данного руководства, а также любых содержащихся в нем материалов без письменного разрешения владельца авторских прав.

В. Отказ от ответственности

Содержащаяся в данном документе информация может быть изменена без предварительного уведомления об этом. Компания-изготовитель не делает никаких заявлений и не предоставляет никаких гарантий в отношении содержания данного документа и категорически отказывается от любых подразумеваемых гарантий товарного состояния или пригодности изделия для какой-либо конкретной цели. Компания-изготовитель оставляет за собой право периодически пересматривать данную публикацию и вносить изменения в ее содержание без каких-либо обязательств по уведомлению других лиц о таких пересмотрах или изменениях.

С. Признание товарных знаков

Названия продуктов, упомянутых в данном руководстве, являются собственностью соответствующих владельцев, которым принадлежат все права на них.

Д. Указания по технике безопасности

При установке монитора следует соблюдать приведенные ниже меры предосторожности и указания:

- Сохраните данное руководство пользователя, которое поставляется вместе с оборудованием, и обращайтесь к нему по мере возникновения вопросов в будущем.
- Перед использованием данного изделия внимательно ознакомьтесь со всеми указаниями по технике безопасности.
- Установите устройство на устойчивую ровную поверхность.
- Не используйте данное устройство в условиях повышенной влажности и высокой температуры в целях предотвращения пожара или поражения электрическим током. Чтобы устройство не повредилось, не оставляйте его в помещении с нерегулируемым микроклиматом, в котором температура при хранении может превышать +60 °С или опускаться ниже -20 °С. Максимальная рабочая температура устройства составляет примерно 40 °С.
- Перед подключением устройства к электрической розетке убедитесь в том, что напряжение питания находится в безопасном диапазоне и отрегулировано в диапазоне 100–240 В. Не удаляйте контакт защитного заземления из вилки и



не выводите его из строя иным образом. Устройство должно быть подключено к заземленной электрической розетке. Не наступайте на кабель питания, а также не помещайте на него другие предметы.

- Если вы не планируете использовать устройство в ближайшее время, то для экономии энергии обязательно отсоедините кабель питания от розетки или выключите ее.
- Устройство оснащено вентилятором, который используется для создания конвекционных потоков воздуха внутри устройства и предотвращения его перегрева. Не закрывайте вентилятор.
- Перед очисткой устройства обязательно извлеките вилку из розетки. Для очистки устройства используйте мягкую ткань, не применяйте с этой целью промышленные химические средства. Не допускайте попадания жидкостей в отверстия в корпусе устройства — это может привести к повреждению устройства или поражению электрическим током.
- Не размещайте рядом с устройством предметы или приборы, которые могут создавать сильные электрические или магнитные поля.
- Через каждые 30 минут нахождения за монитором рекомендуется делать 10-минутные перерывы.
- Детям до 2 лет проводить время за экраном монитора не рекомендуется. Дети от 2 лет и старше не должны проводить за монитором более одного часа в день.
- Техническое обслуживание должны выполнять только квалифицированные специалисты. При обнаружении любой из указанных ниже ситуаций следует обратиться в сервисный центр для проверки устройства:
 - Поврежден кабель питания или вилка.
 - Внутри устройства попала жидкость.

- Устройство подверглось воздействию влаги.
- Устройство неправильно функционирует, и, выполняя описанные в руководстве пользователя действия, вы не можете восстановить нормальную работу устройства.
- Устройство упало и повредилось.
- У устройства имеются явные признаки повреждения.

Е. Указания по технике безопасности

Перед использованием монитора ознакомьтесь с приведенными ниже мерами предосторожности и указаниями:

- Перед подключением устройства к электрической розетке убедитесь в том, что напряжение питания находится в безопасном диапазоне и отрегулировано в диапазоне 100–240 В. Не удаляйте контакт защитного заземления из вилки и не выводите его из строя иным образом. Устройство должно быть подключено к заземленной электрической розетке.
- Используйте только те дополнительные принадлежности, которые поставляются вместе с монитором или рекомендованы компанией-изготовителем.
- Не размещайте рядом с устройством предметы или приборы, которые могут создавать сильные электрические или магнитные поля.
- Храните пластиковый упаковочный пакет от изделия в недоступном для детей месте.



- привести к поражению электрическим током.
- Установите монитор на устойчивую поверхность в хорошо вентилируемом месте.
- Не размещайте монитор вблизи источников тепла, таких как электрические радиаторы, и не подвергайте его воздействию прямого солнечного излучения.
- Имеющиеся на мониторе отверстия и щели предназначены для вентиляции. Не перекрывайте и не загораживайте вентиляционные отверстия другими предметами.
- Не размещайте рядом с монитором емкости с водой, напитками или другими жидкостями. Несоблюдение этого требования может привести к поражению электрическим током или повреждению монитора.
- Перед чисткой и перемещением обязательно отключите монитор от розетки питания.
- Не прикасайтесь к поверхности экрана твердыми или остроконечными предметами, чтобы случайно не поцарапать ее.
- Для протирания экрана используйте только мягкую безворсовую ткань, не применяйте для этого салфетки. Для очистки монитора также можно использовать средство для чистки стекол. Не распыляйте при этом чистящее средство непосредственно на экран.
- Если вы не планируете использовать устройство в ближайшее время, то для экономии энергии обязательно отсоедините кабель питания от розетки или выключите ее.
- Не разбирайте и не ремонтируйте монитор самостоятельно.

Г. Указания по безопасной установке и закреплению

Падение изделия может привести к серьезным травмам вплоть до летального исхода. Во избежание травм данное изделие должно быть надежно прикреплено к поверхности пола/стены в соответствии с инструкцией по установке.

- Используйте подставки или выполняйте установку иным способом в соответствии с рекомендациями компании-изготовителя приобретенного комплекта изделия.
- Перед установкой поместите устройство на устойчивую ровную поверхность.
- Чтобы предотвратить опрокидывание монитора, зафиксируйте его на столе, стене или другой неподвижной конструкции с помощью специального крепления, которое будет поддерживать монитор в устойчивом положении и надежно удерживать его на месте.
- Подсоединенные к устройству шнуры и кабели прокладывайте таким образом, чтобы они не мешали проходу и не могли привести к случайному падению и травмированию человека, а также, чтобы за них невозможно было ухватиться рукой или вытянуть.

2. ПЕРЕД НАЧАЛОМ ИСПОЛЬЗОВАНИЯ

CANVAS 27F



2.1 Перед началом использования06

2.2 Внешний вид монитора09

2.2 Содержимое упаковки 07

2.3 Порты ввода-вывода на задней панели монитора.....11

2.1 ПЕРЕД НАЧАЛОМ ИСПОЛЬЗОВАНИЯ

CANVAS 27F



Предупреждение - Для снятия статического электричества и предотвращения повреждений рекомендуется носить заземляющий браслет, подключенный к системе заземления.

ВНИМАНИЕ!

Не прикасайтесь к поверхности монитора острыми предметами.

2.2 СОДЕРЖИМОЕ УПАКОВКИ — ПАНЕЛЬ МОНИТОРА

CANVAS 27F



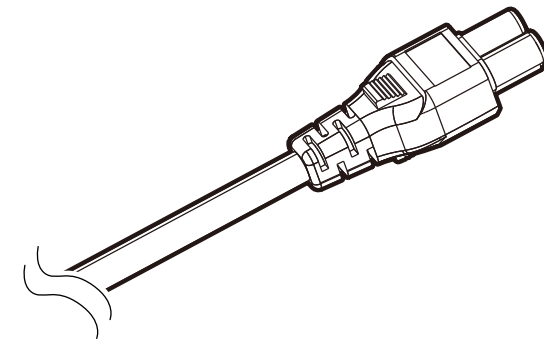
A. Панель монитора

x1



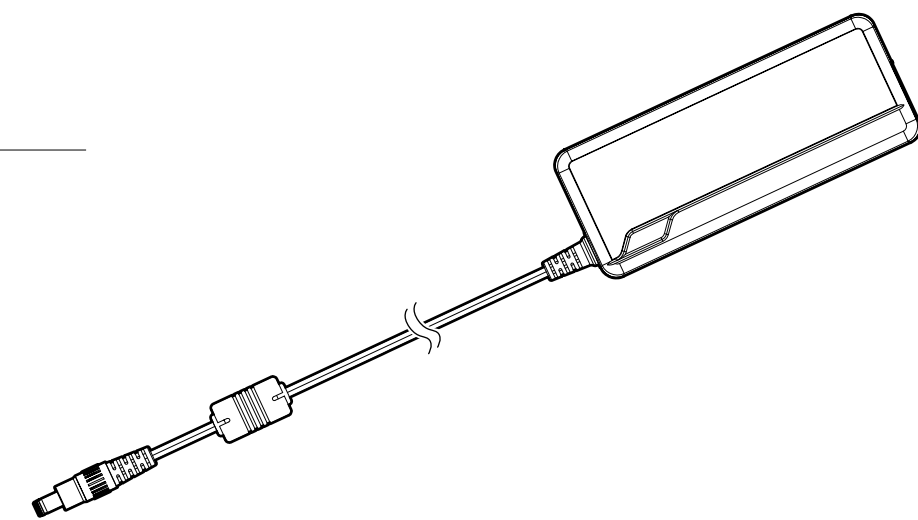
B. Кабель питания

x1



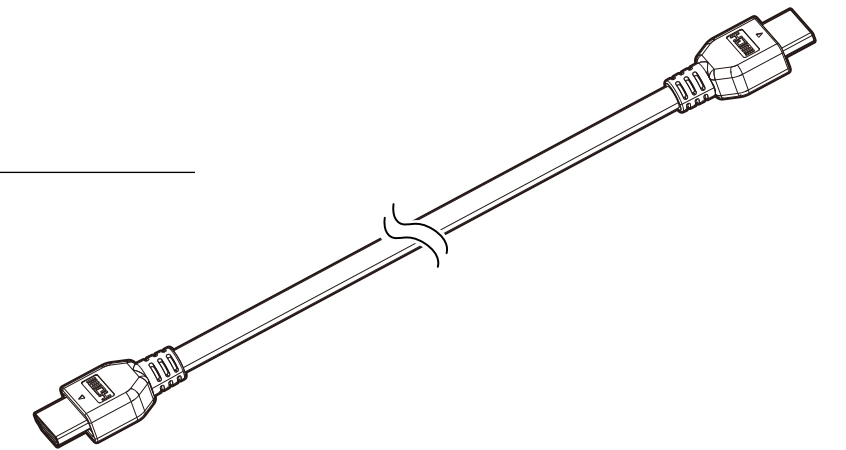
C. Адаптер питания

x1



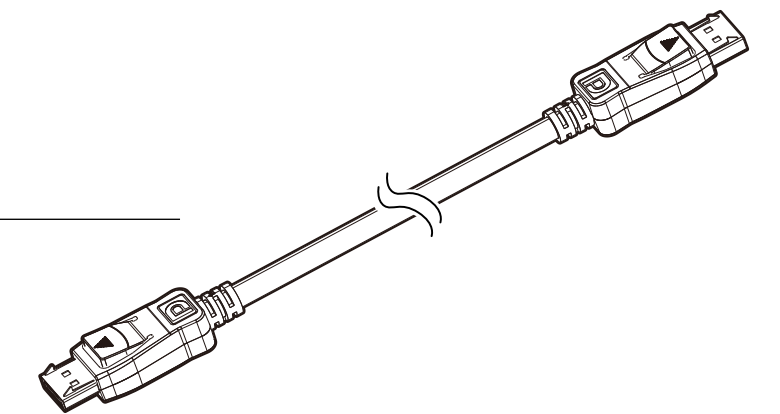
D. HDMI-кабель

x1



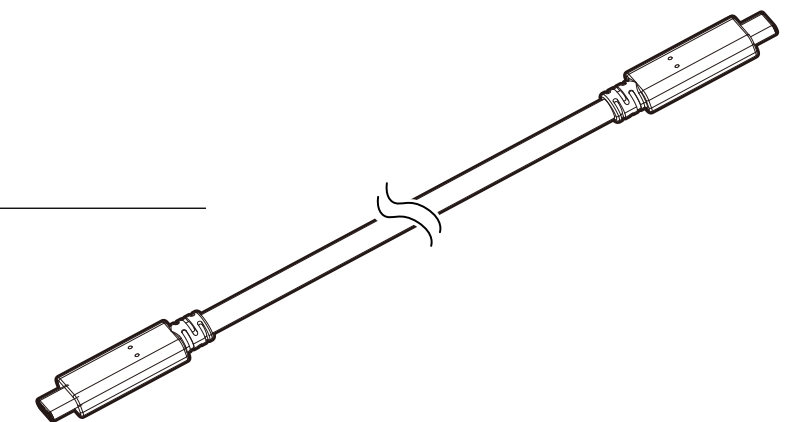
E. DisplayPort-кабель

x1



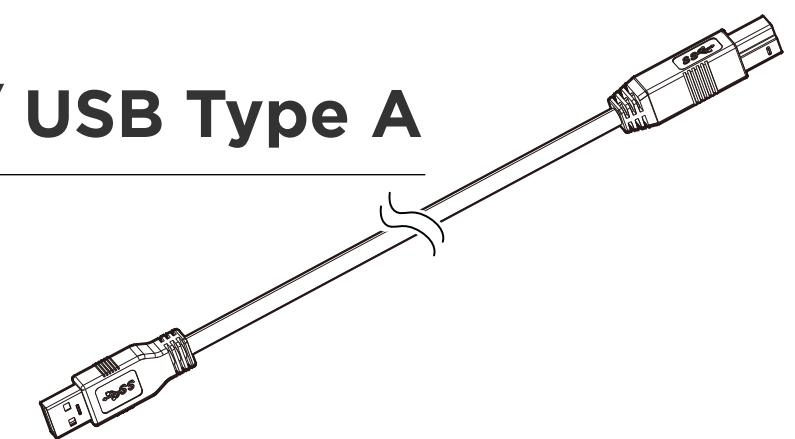
F. USB C / DP Alt

x1



G. Кабель с разъемами USB Type B / USB Type A

x1



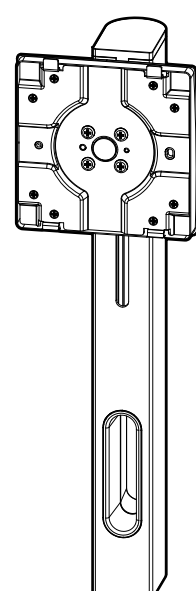
2.2 СОДЕРЖИМОЕ УПАКОВКИ — ПОДСТАВКА ДЛЯ МОНИТОРА

CANVAS 27F



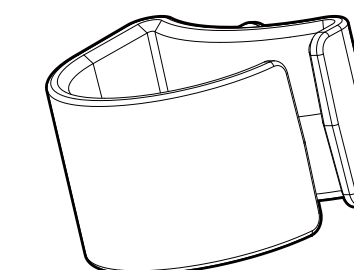
Н. Подставка для монитора

x1



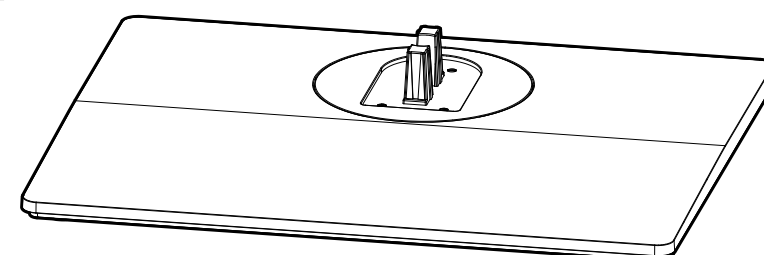
Ж. Фиксатор для организации прокладки кабелей

x1



И. Основание для подставки

x1

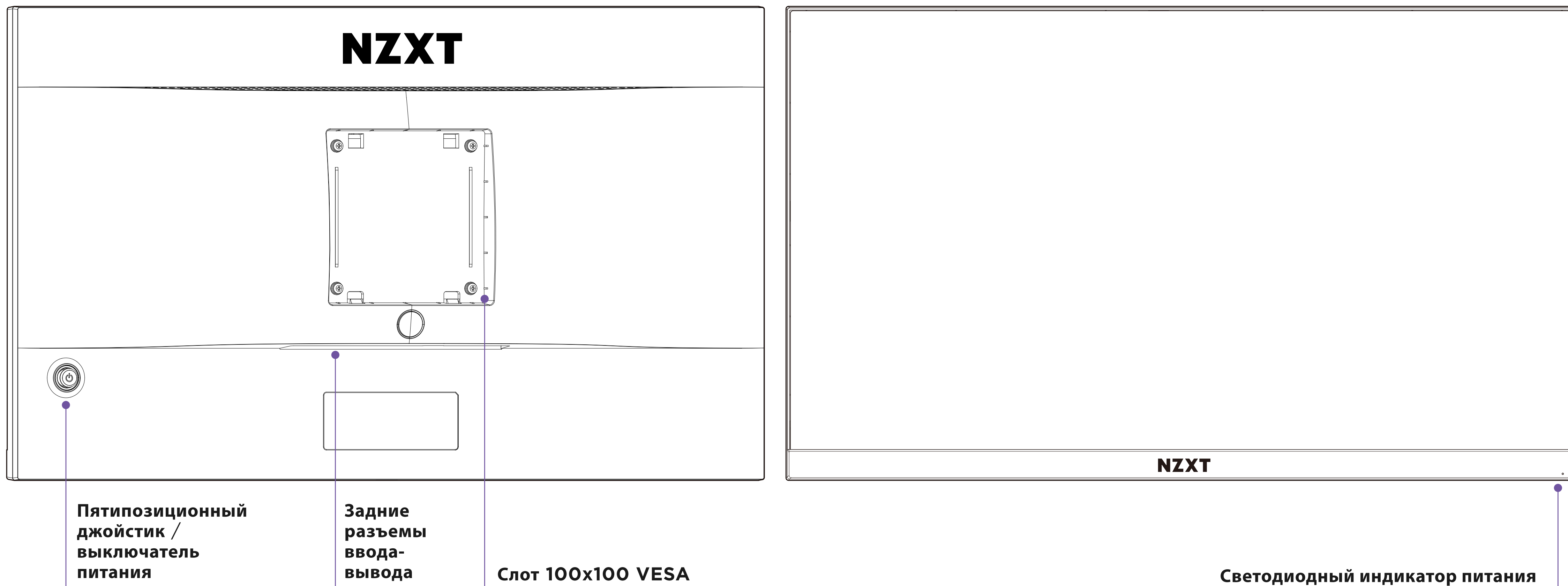


2.3 ВНЕШНИЙ ВИД МОНИТОРА

CANVAS 27F

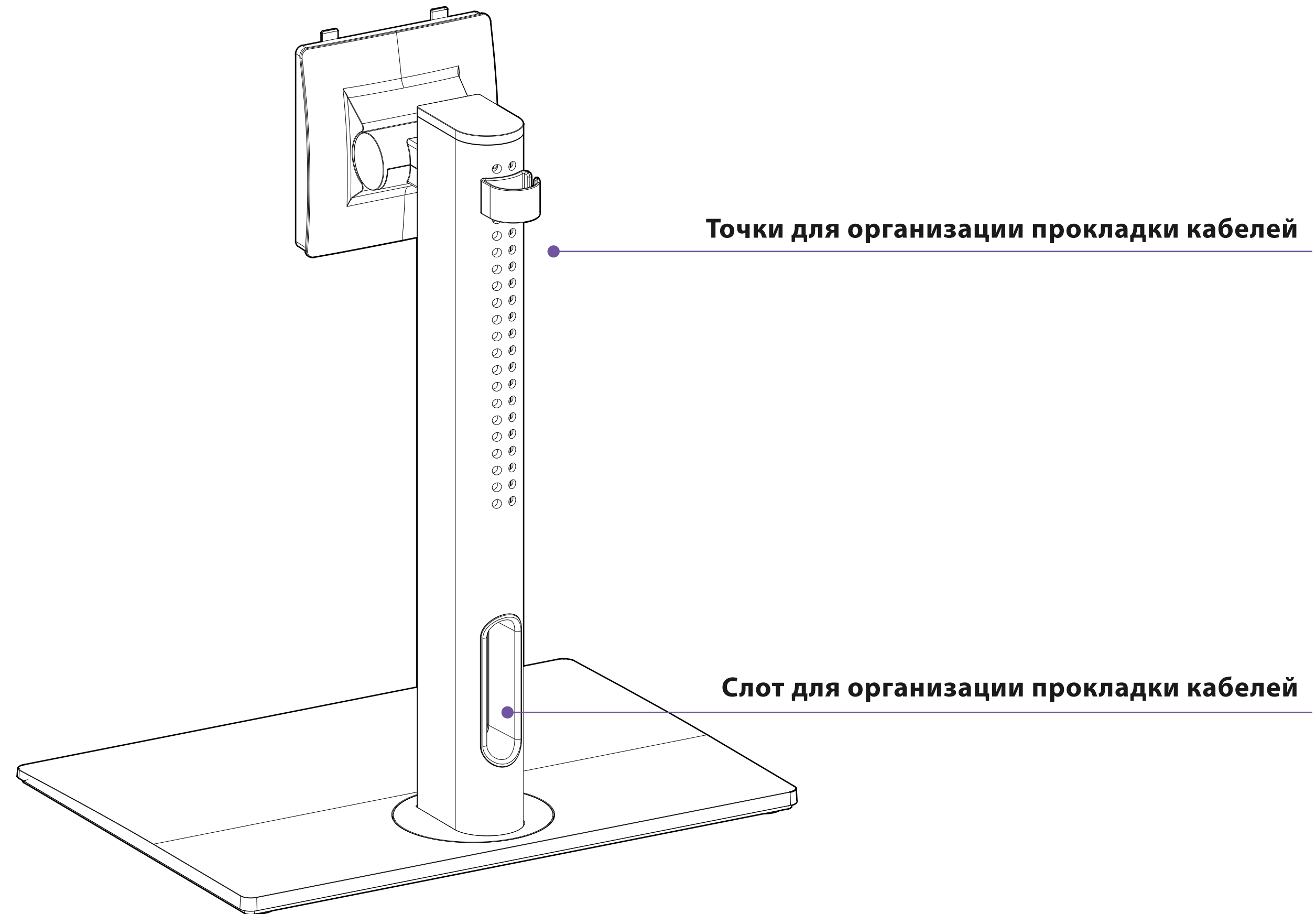


A ПАНЕЛЬ МОНИТОРА



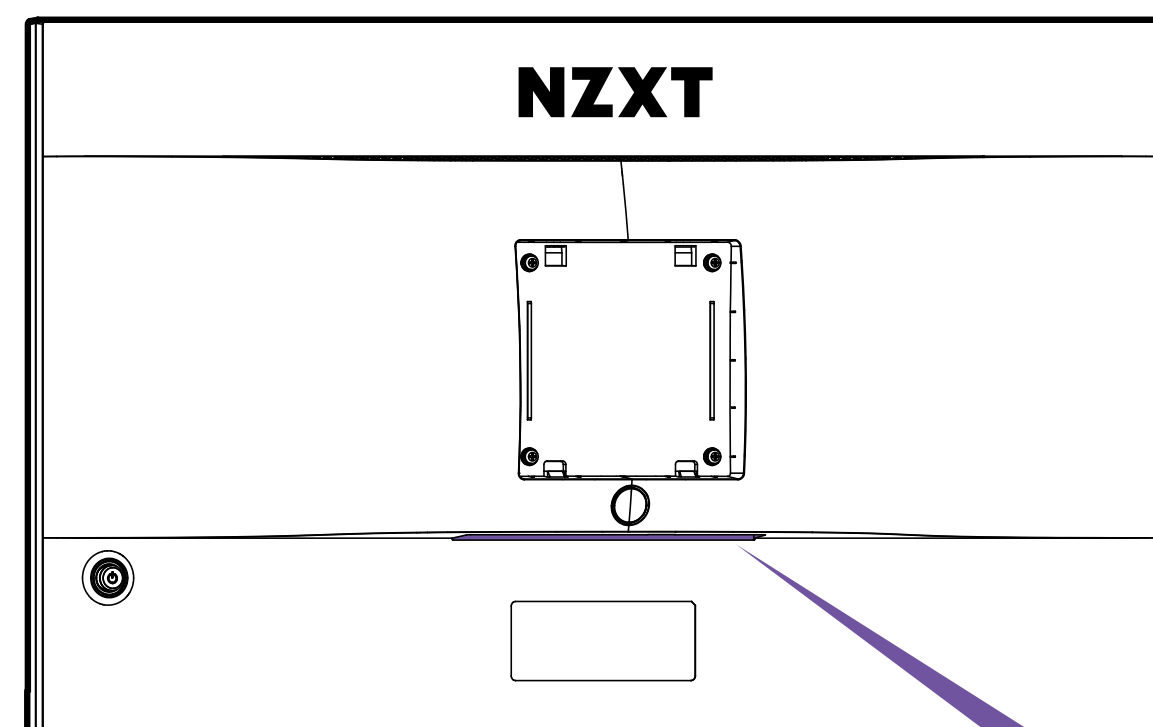
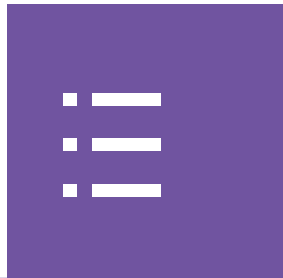


В ПОДСТАВКА ДЛЯ МОНИТОРА



2.4 ПОРТЫ ВВОДА-ВЫВОДА НА ЗАДНЕЙ ПАНЕЛИ МОНИТОРА

CANVAS 27F





3.1 Установка подставки для монитора.....13

3.4 Установка кабельного фиксатора..... 23

3.2 Регулировка положения монитора.....17

3.5 Быстрое снятие подставки для монитора 24

3.3 Подключение монитора к ПК..... 18

3.1 УСТАНОВКА ПОДСТАВКИ ДЛЯ МОНИТОРА

CANVAS 27F



ВНИМАНИЕ!

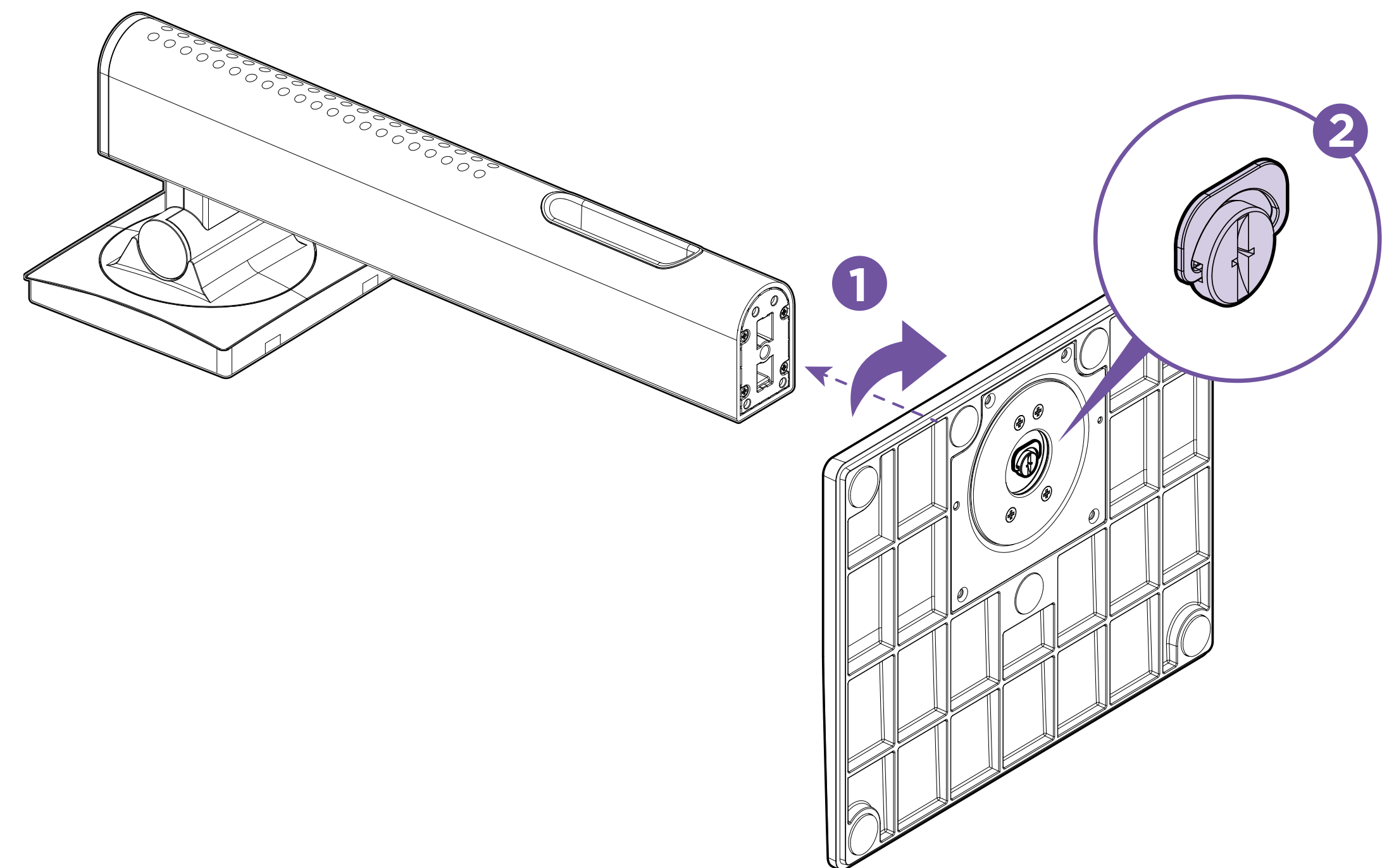
- * Поместите монитор на мягкую безопасную поверхность, так чтобы панель дисплея не могла поцарапаться.
- * Отверстия для установки подставки также могут использоваться для крепления, совместимого с размером VESA 100x100.

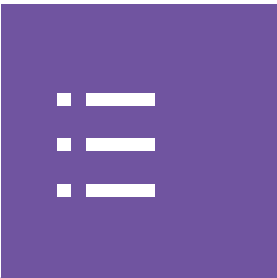
ШАГ 1

Осторожно придерживая основание, вставьте его в отверстие в ответной части с направляющей конструкцией.

ШАГ 2

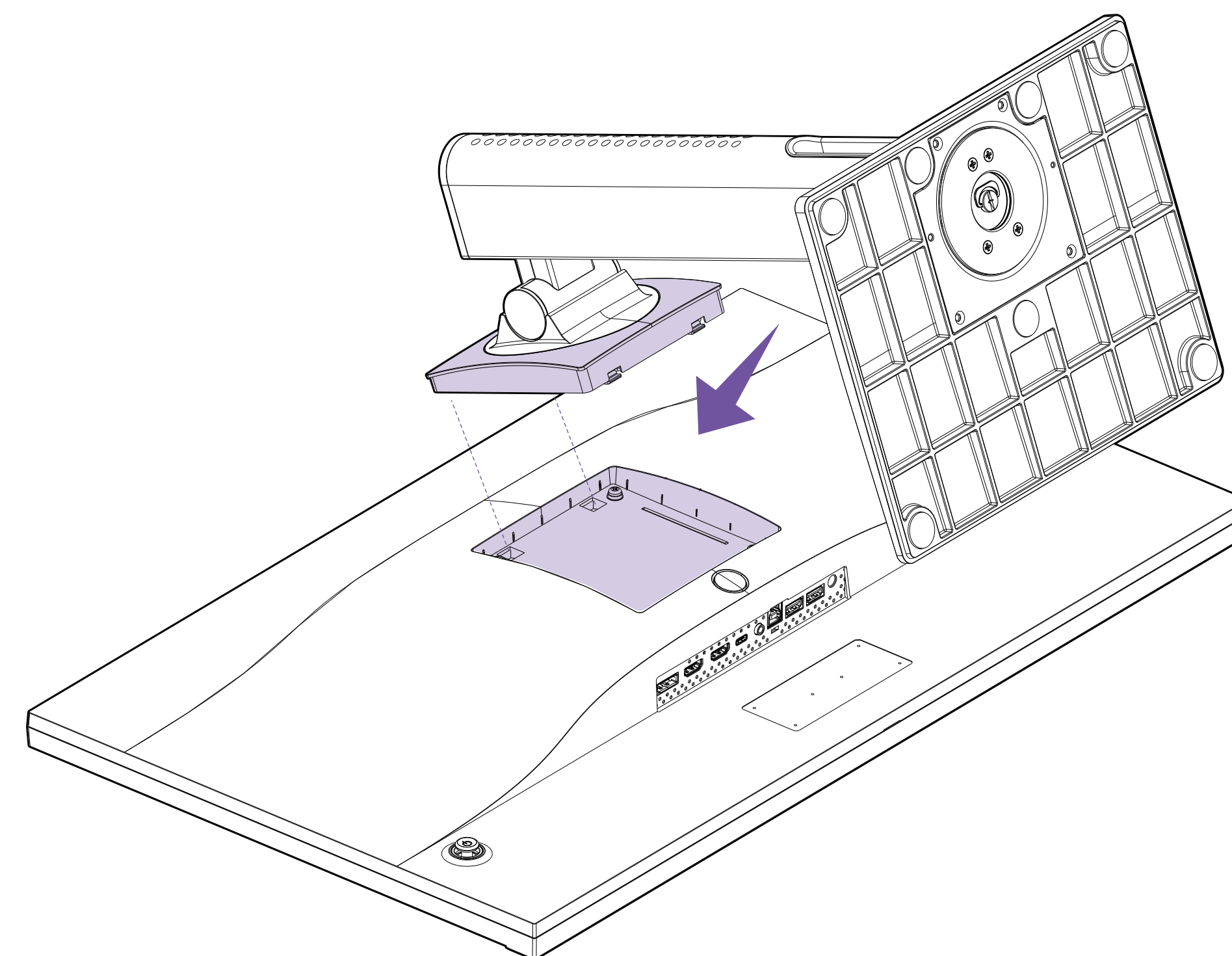
Затяните имеющийся винт с накатанной головкой, чтобы закрепить основание.





ШАГ 3

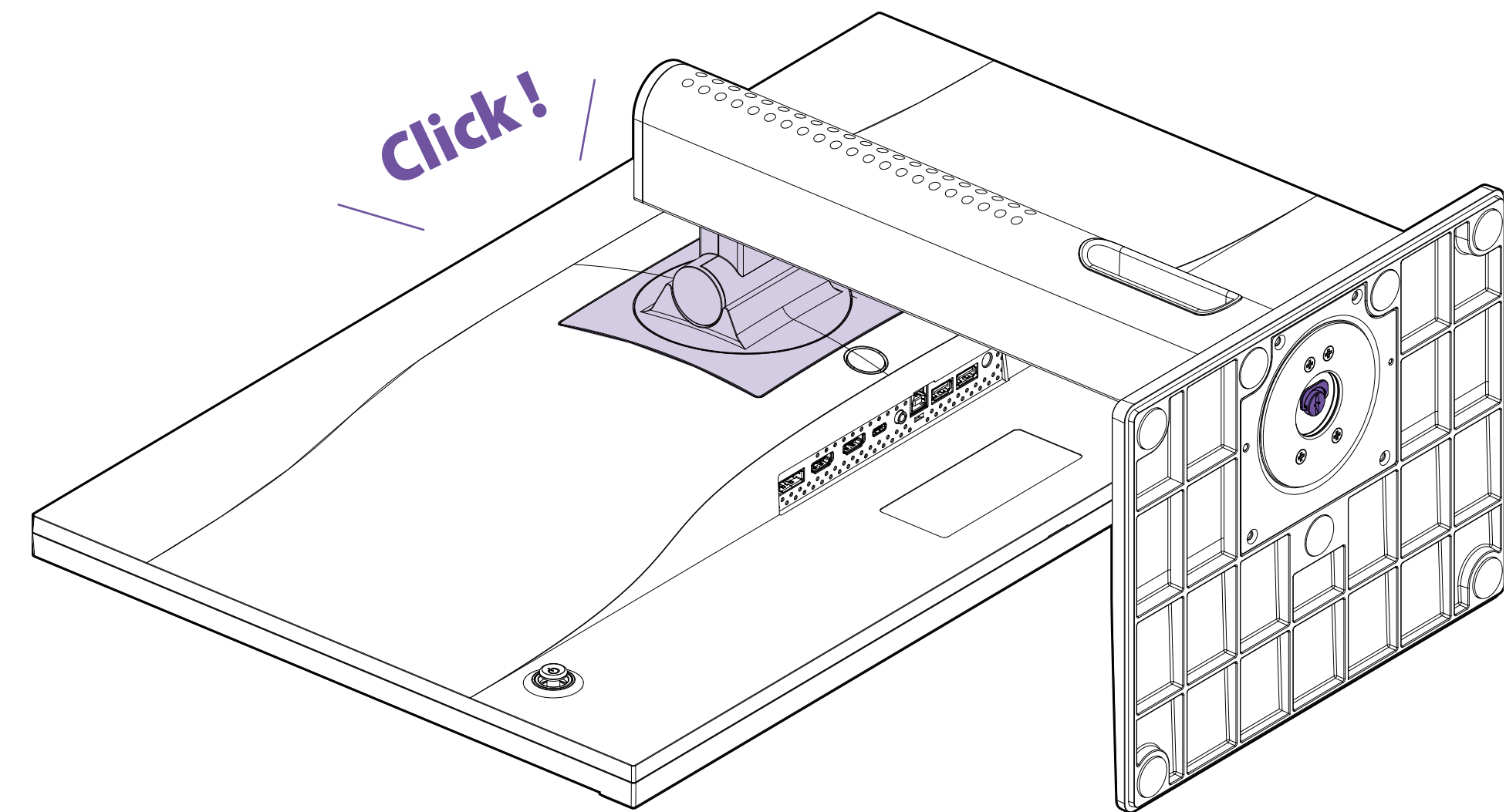
Выровняйте и установите верхнюю часть подставки в паз в задней части монитора.





ШАГ 4

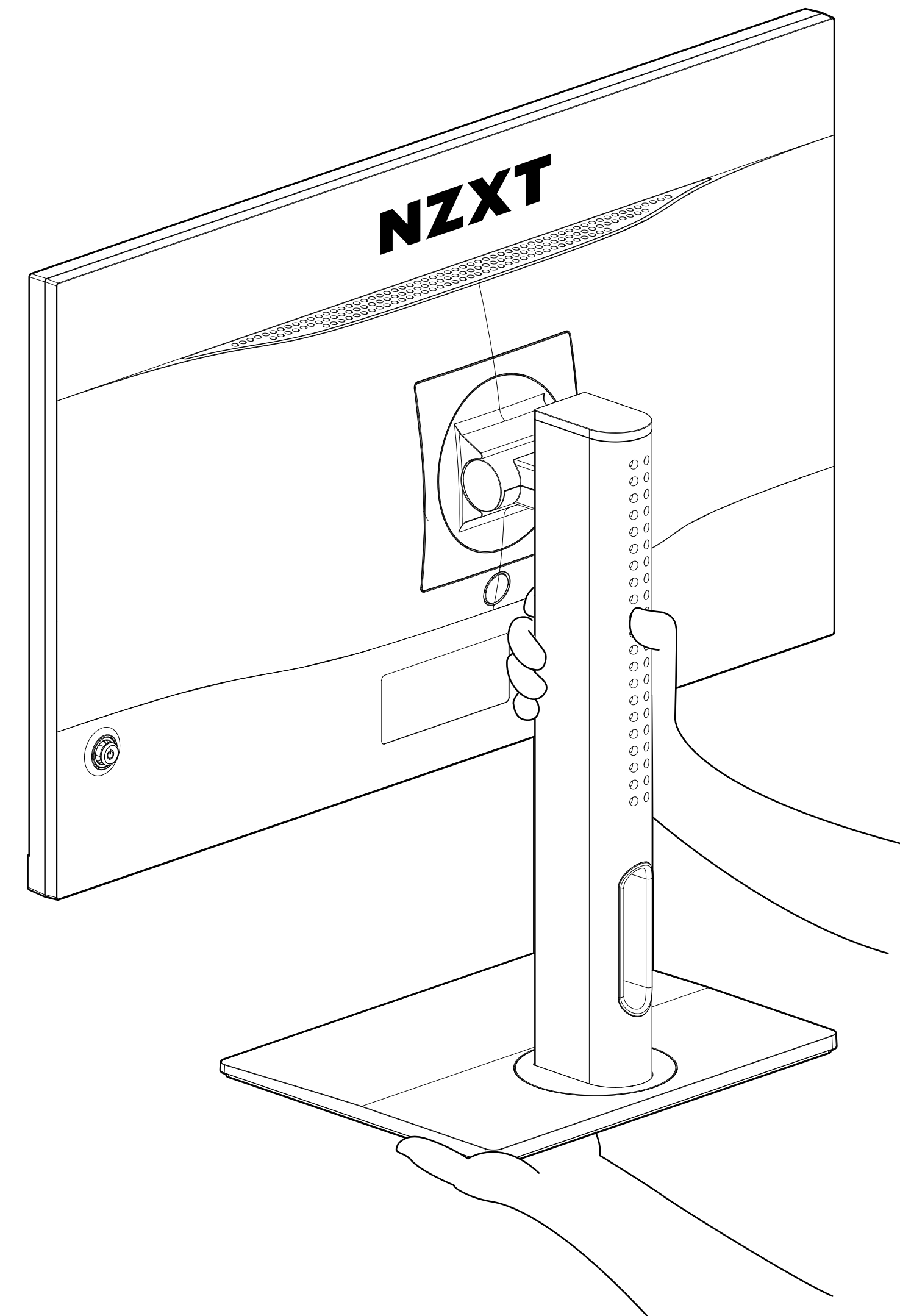
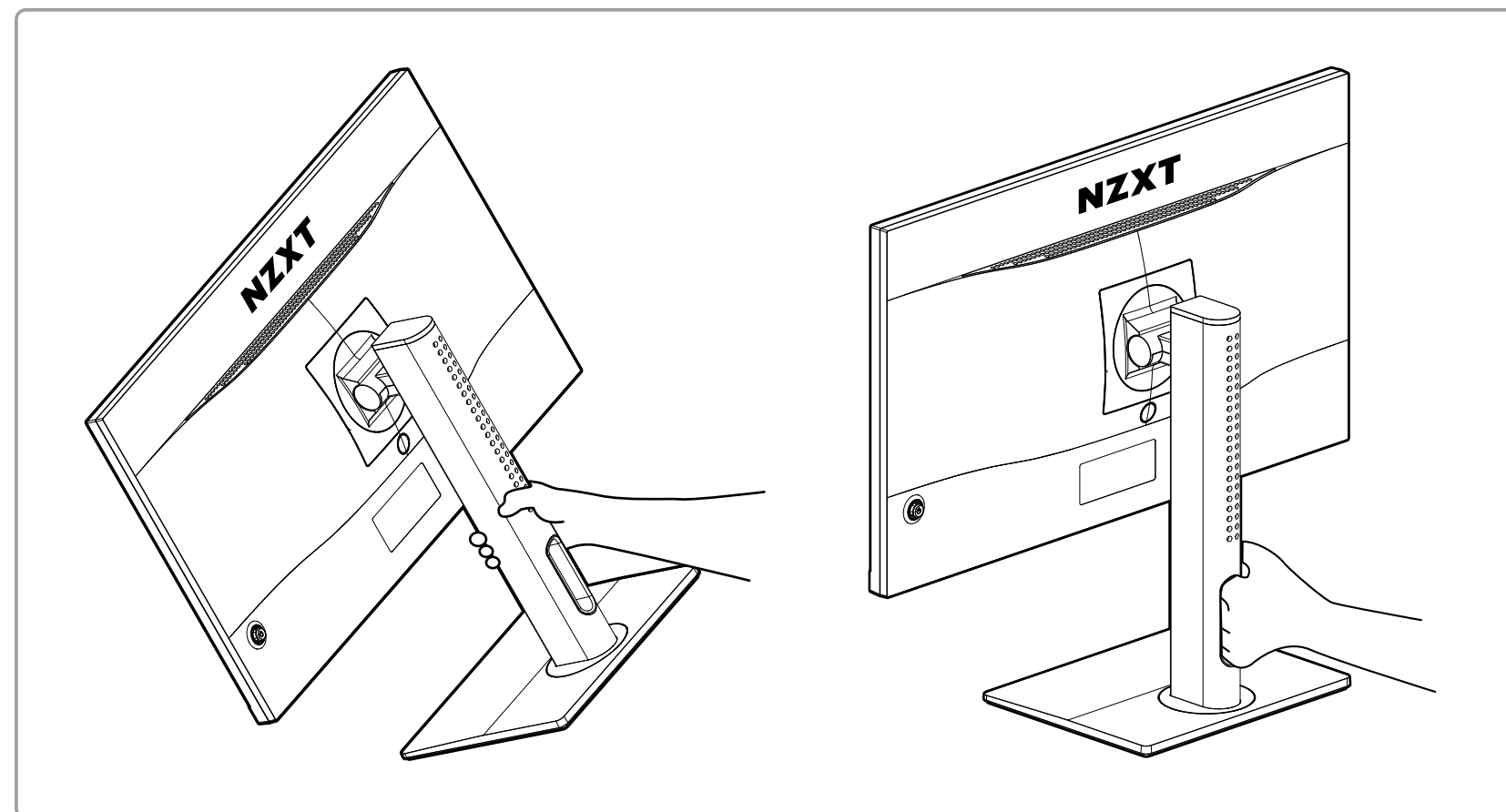
Надавите вниз, чтобы защелкнуть быстроразъемное крепление и зафиксировать подставку на месте. При фиксации должен раздаться характерный щелчок.





ШАГ 5

Аккуратно поднимите монитор, удерживая его двумя руками.
Удерживание только одной рукой может привести к его падению.



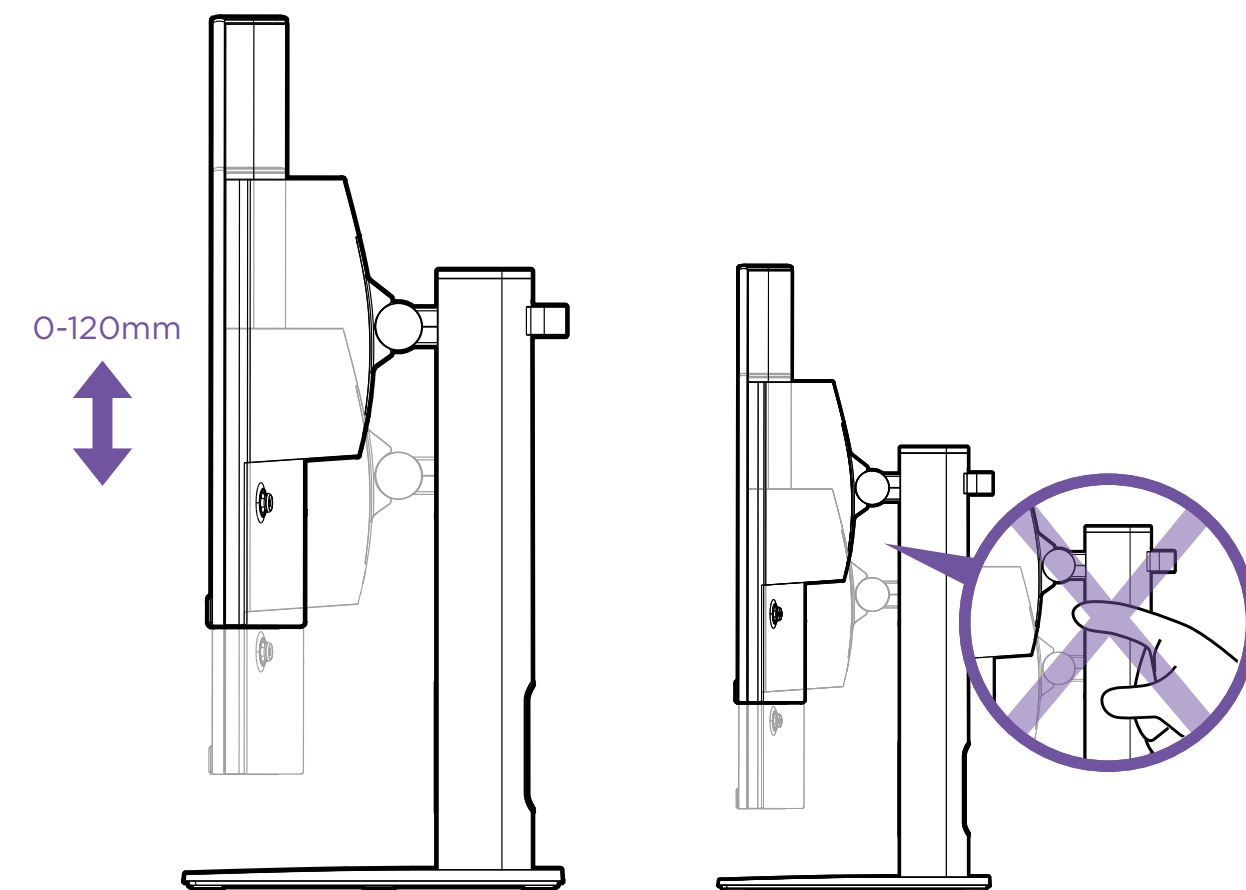
3.2 РЕГУЛИРОВКА ПОЛОЖЕНИЯ МОНИТОРА

CANVAS 27F



Для максимального комфорта использования этот монитор позволяет регулировать наклон, высоту, угол поворота по горизонтали и угол разворота по вертикали.

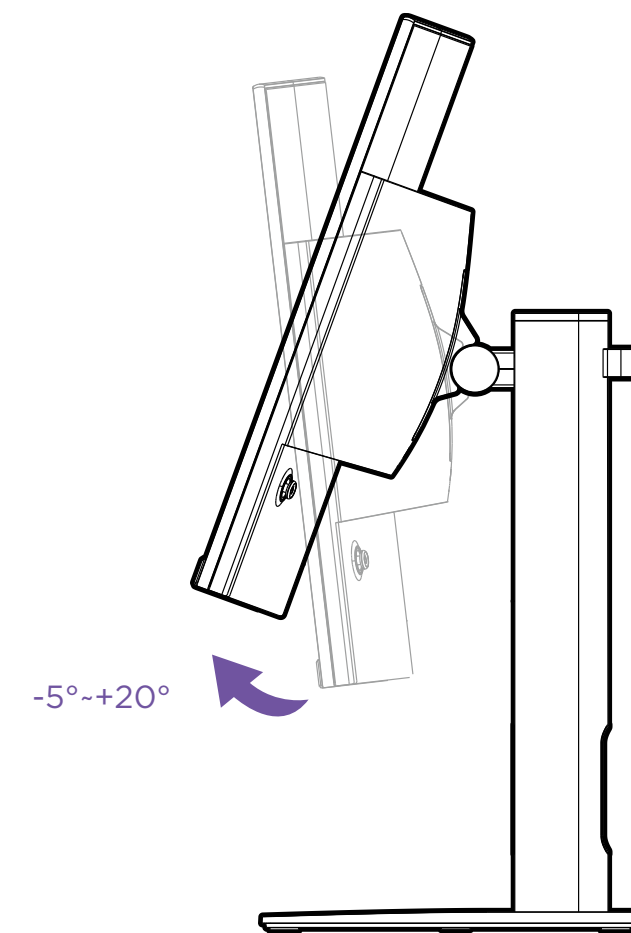
ВЫСОТЫ



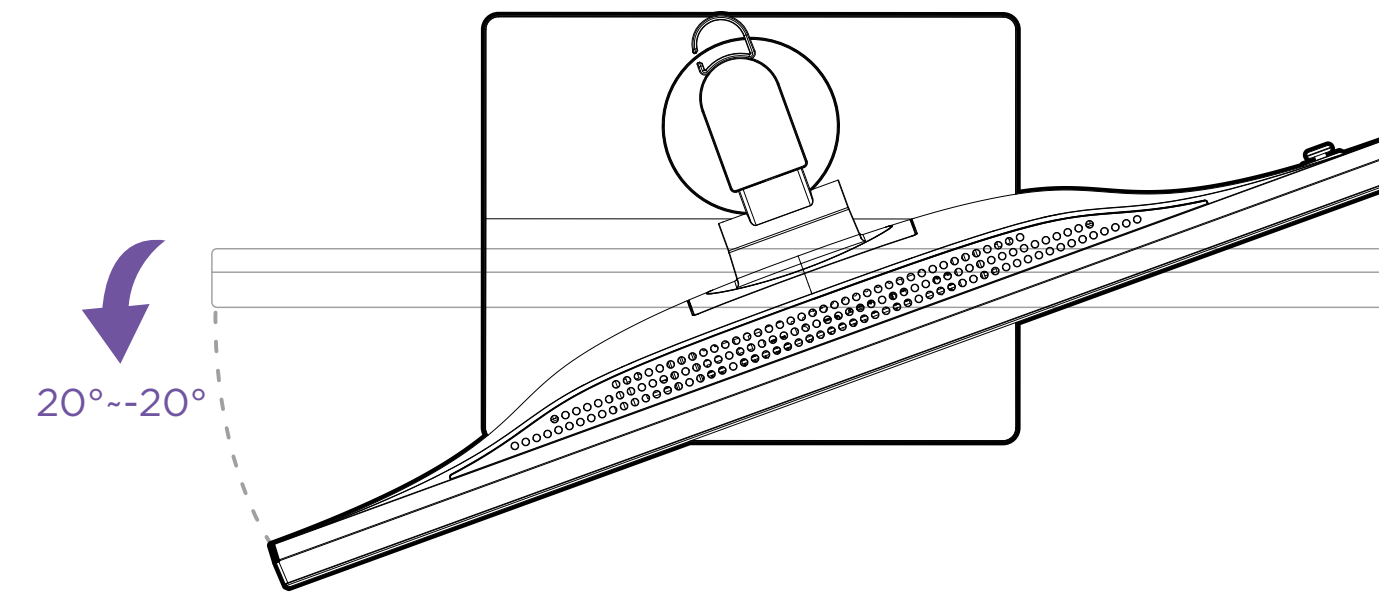
• **Внимание!** При регулировке высоты, когда ваша рука находится за панелью или рядом с подставкой, проявляйте осторожность, чтобы случайно не получить травму.

• **Внимание!** Зона регулировки высоты требует повышенной осторожности (опасность защемления руки). Неправильные действия могут привести к травме руки.

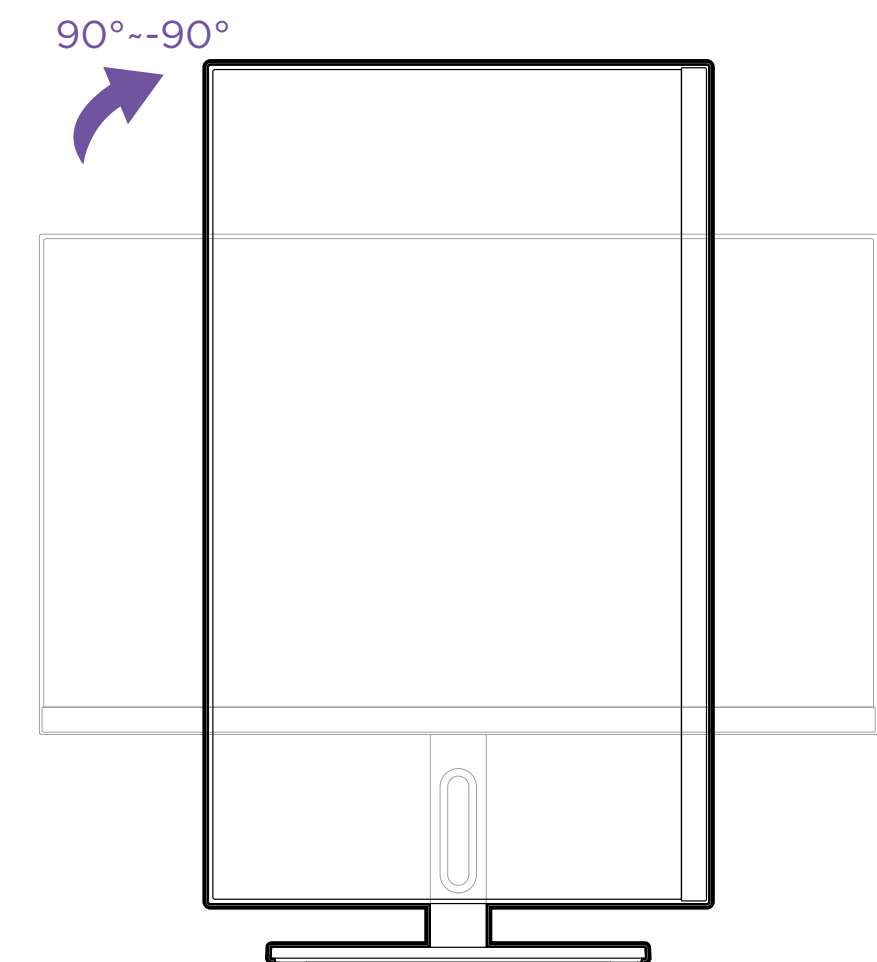
НАКЛОН



ПОВОРОТ



РАЗВОРОТ



• **Внимание!** Перед тем как разворачивать, панель монитора необходимо наклонить на 20° назад, чтобы нижний угол не поцарапал основание.

3.3 ПОДКЛЮЧЕНИЕ МОНИТОРА К ПК

CANVAS 27F

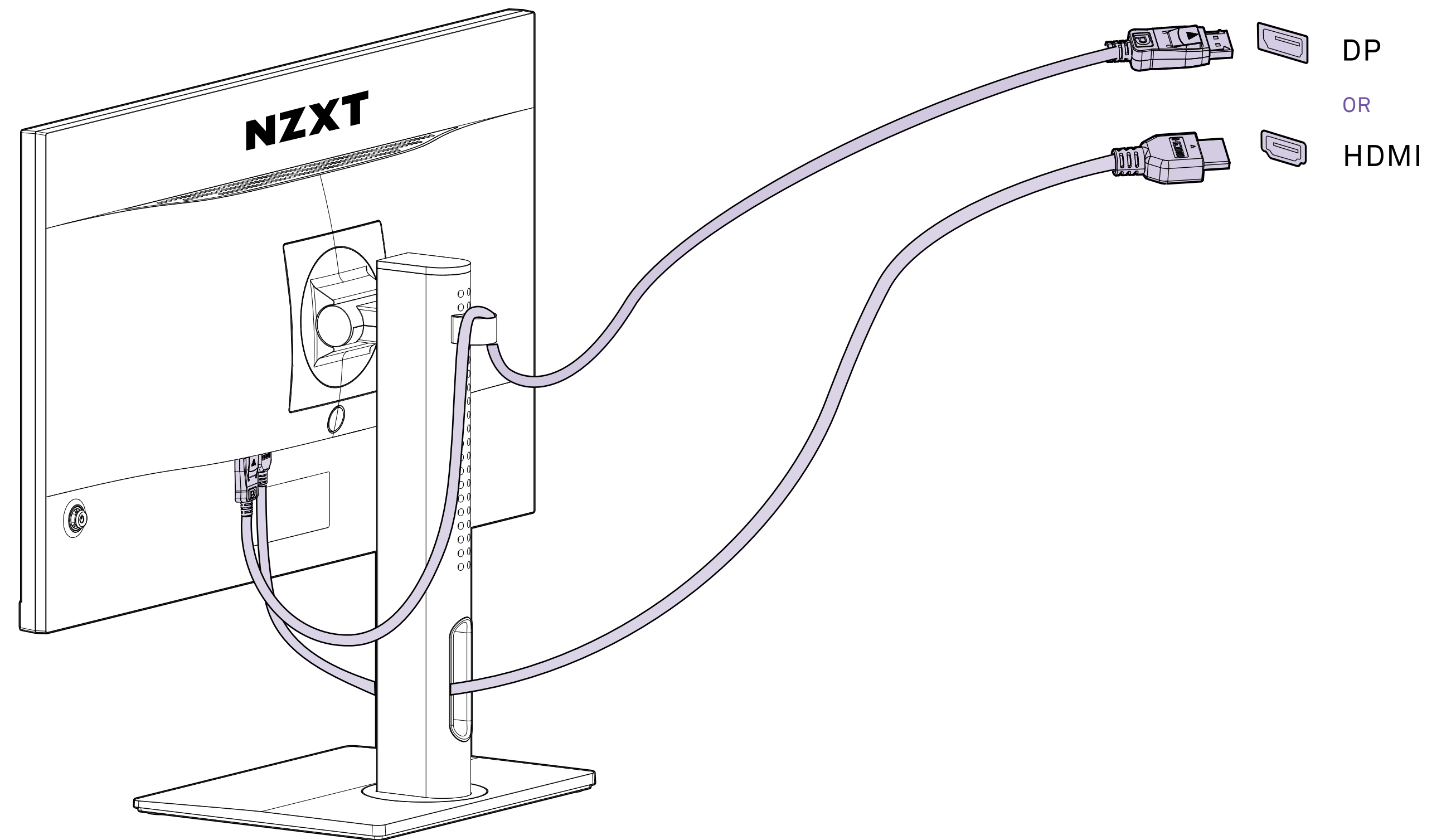


ШАГ 1

Отключите ПК от сети питания.

ШАГ 2

Соедините монитор с компьютером с помощью входящего в комплект кабеля HDMI/DisplayPort.





ШАГ 3

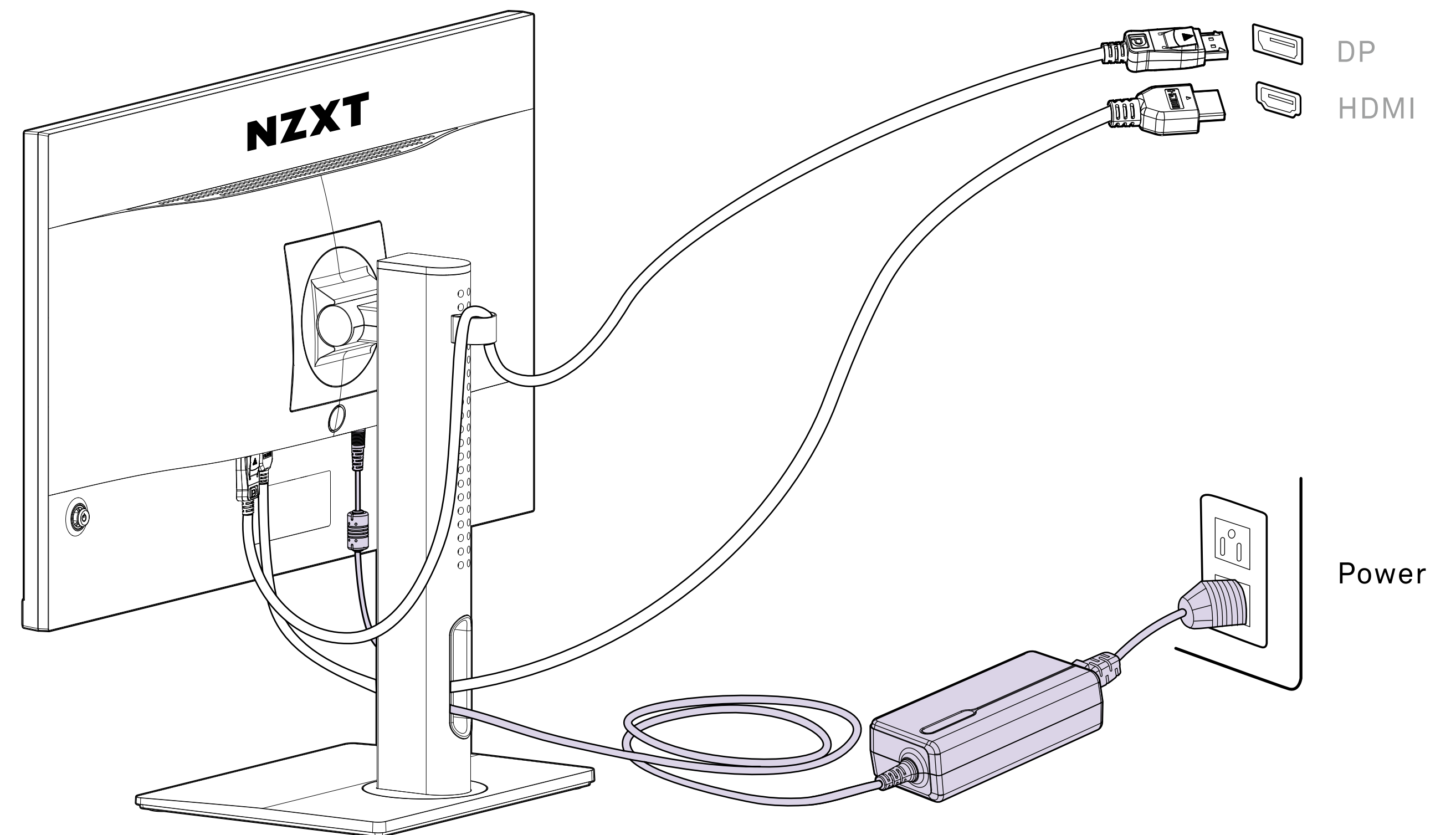
Подсоедините кабель питания к адаптеру питания монитора.

ШАГ 4

Подсоедините адаптер питания к разъему питания монитора.

ШАГ 5

Подсоедините кабель питания к электрической розетке.

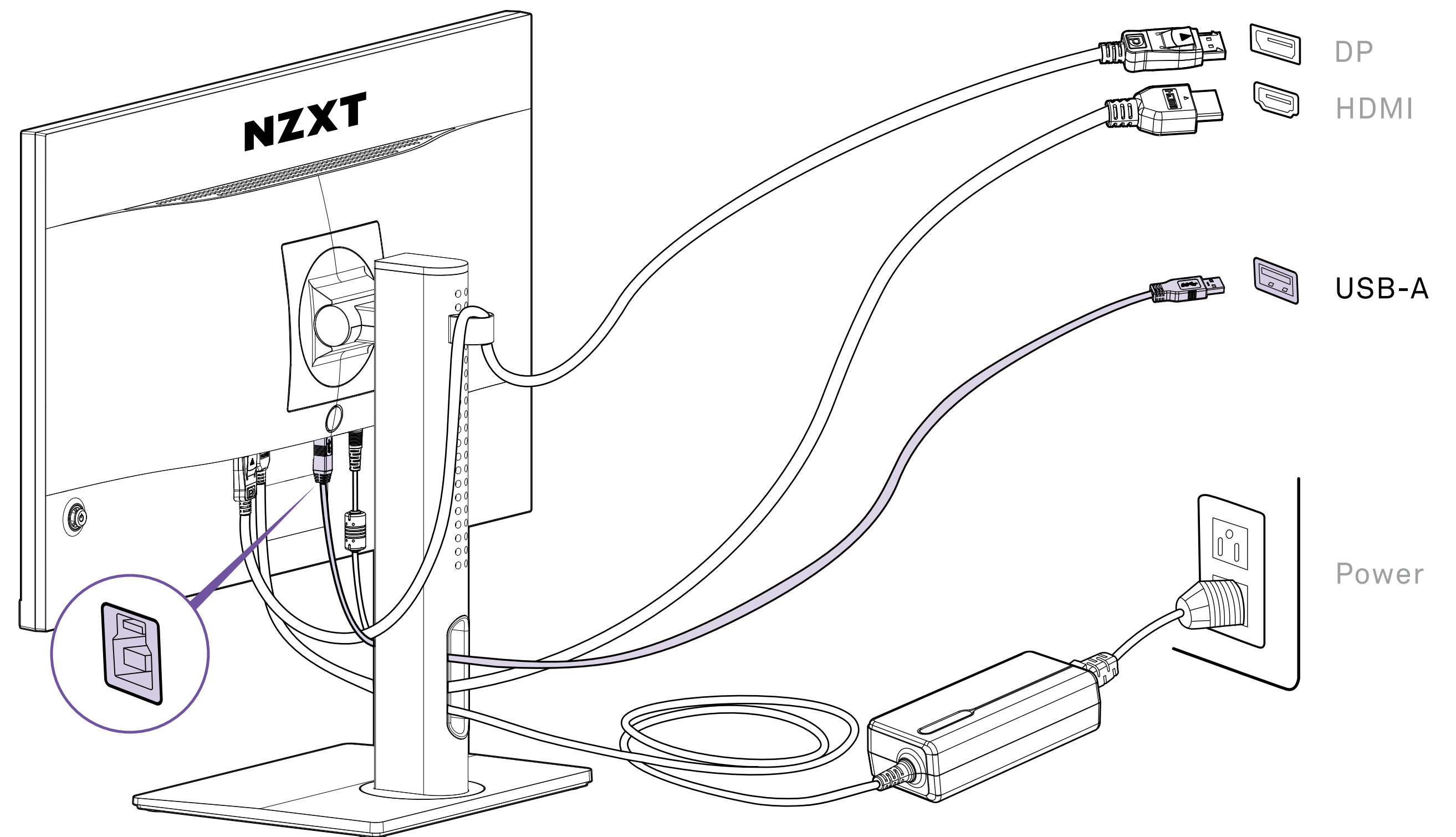




ШАГ 6

Для связи с программным обеспечением CAM используйте входящий в комплект переходной кабель USB Type A / B, при этом разъем Type B должен быть подсоединен к порту ввода-вывода монитора, а Type A — к ПК.

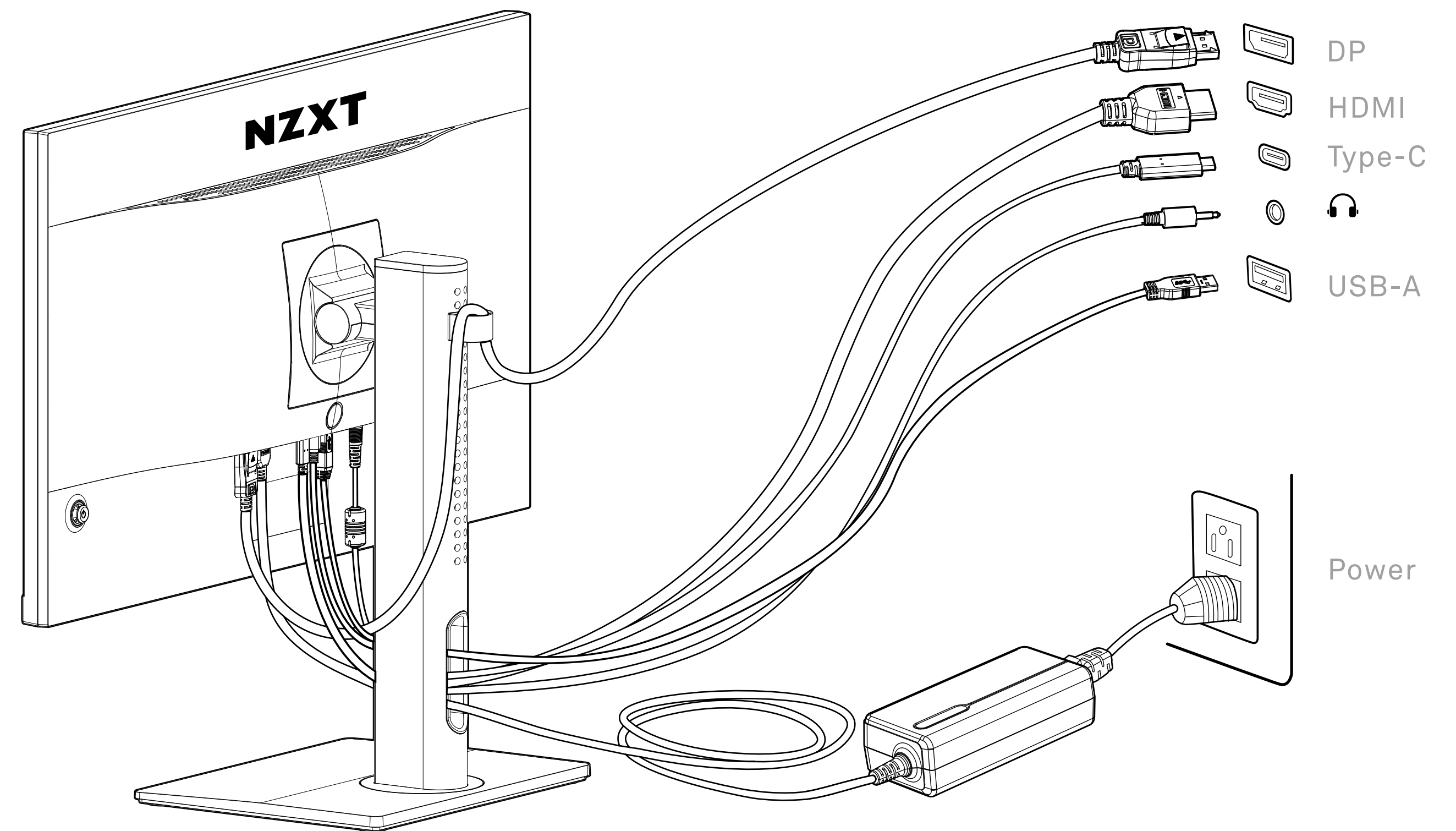
[загрузите и установите приложение NZXT CAM со страницы](#)





ШАГ 7

При прокладке кабелей за монитором и столом используйте входящий в комплект кабельный фиксатор и/или слот для кабеля.



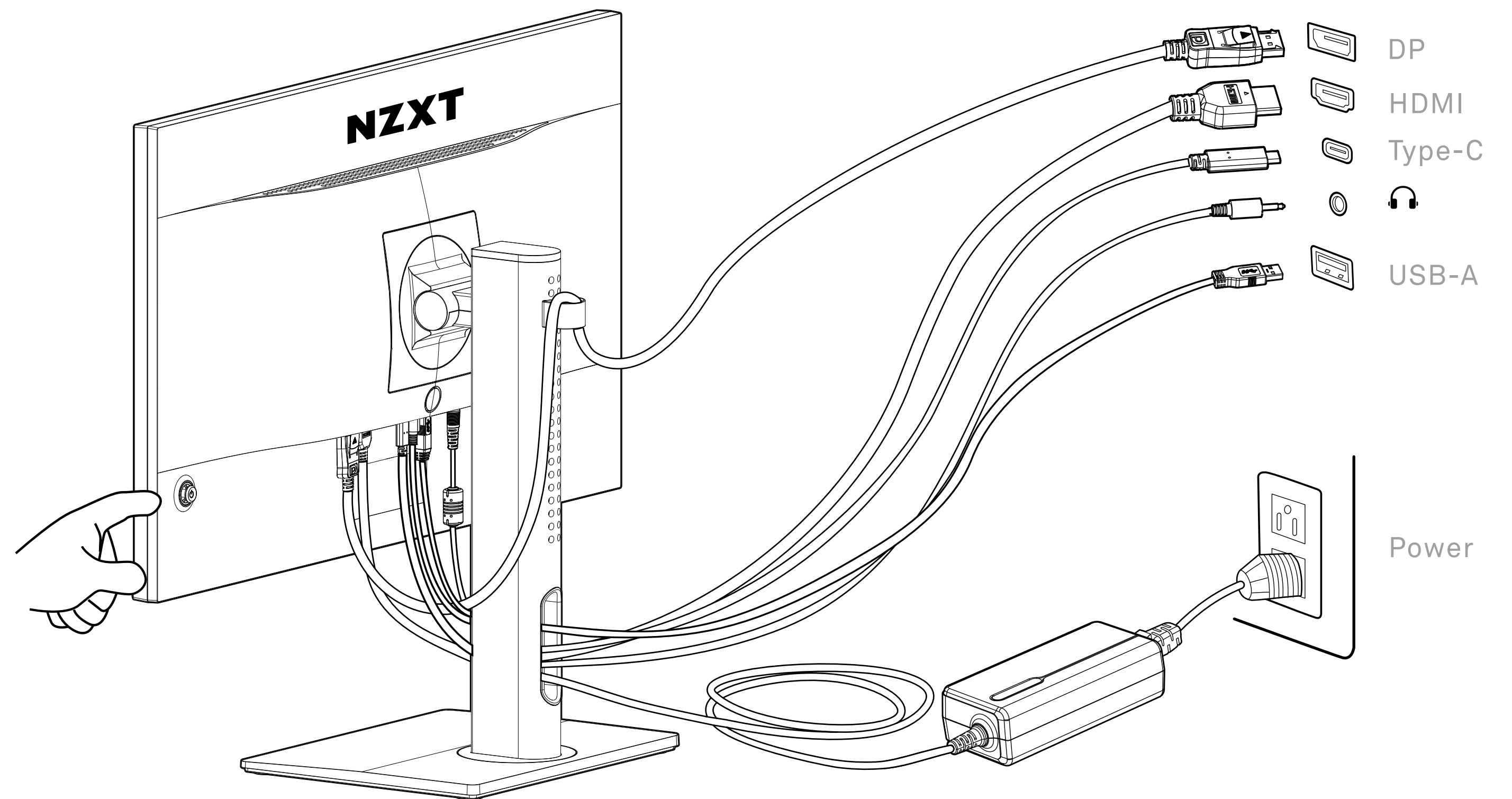


ШАГ 8

Включите монитор.

ШАГ 9

Включите компьютер, и монитор автоматически определит источник(-и) сигнала.

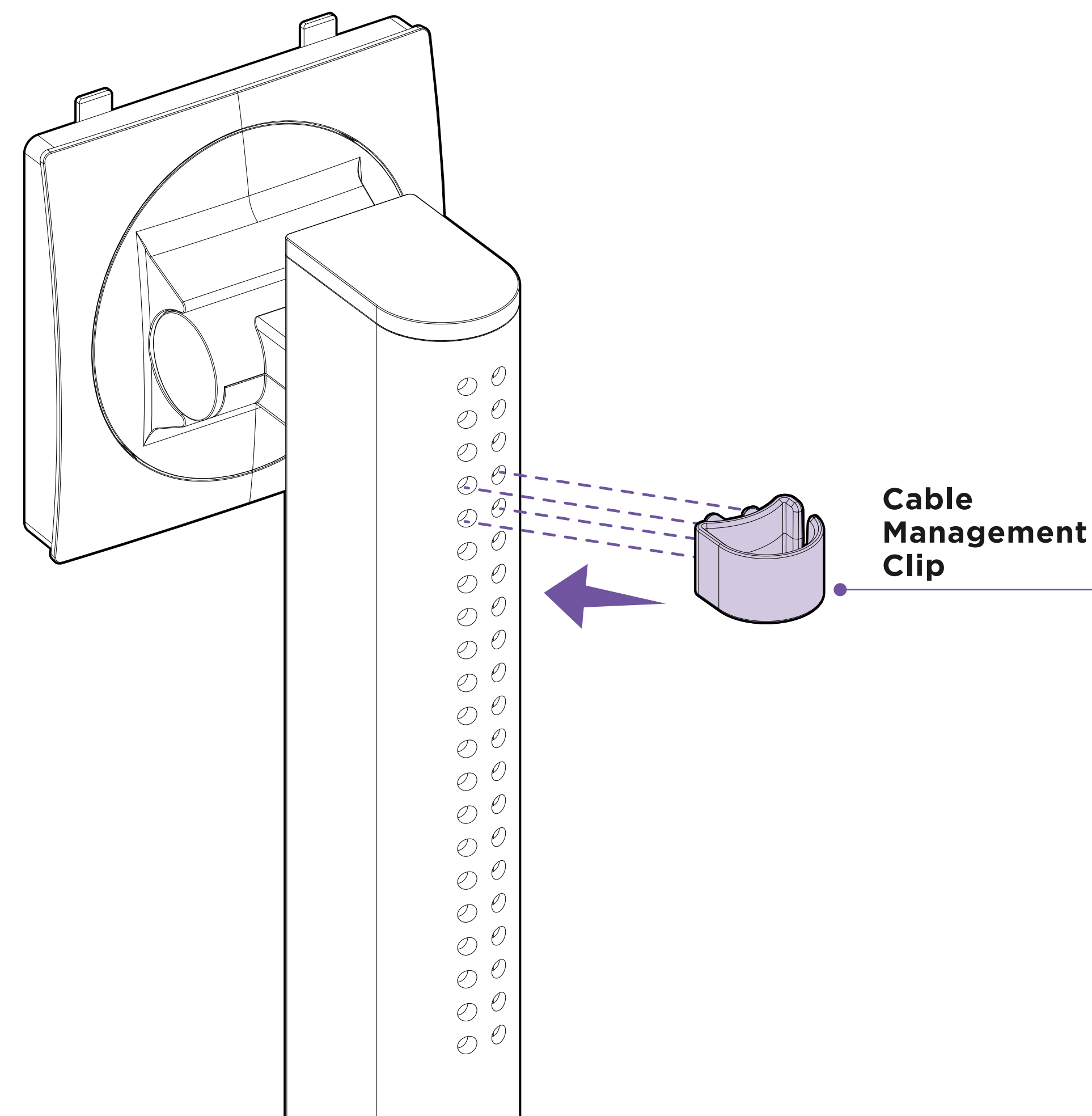


3.4 УСТАНОВКА КАБЕЛЬНОГО ФИКСАТОРА

CANVAS 27F



Вставка кабельного фиксатора сзади ответной части основания.

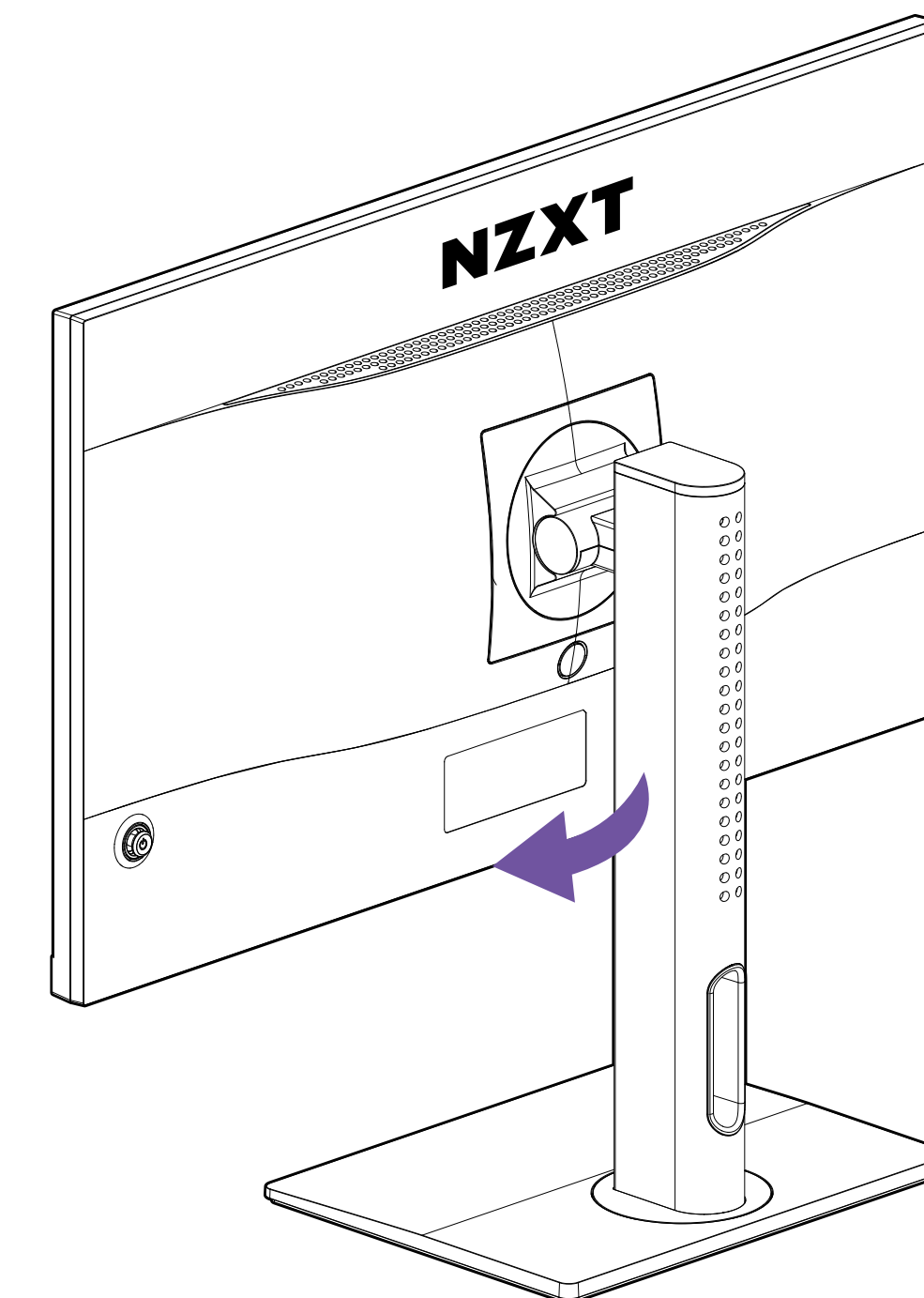
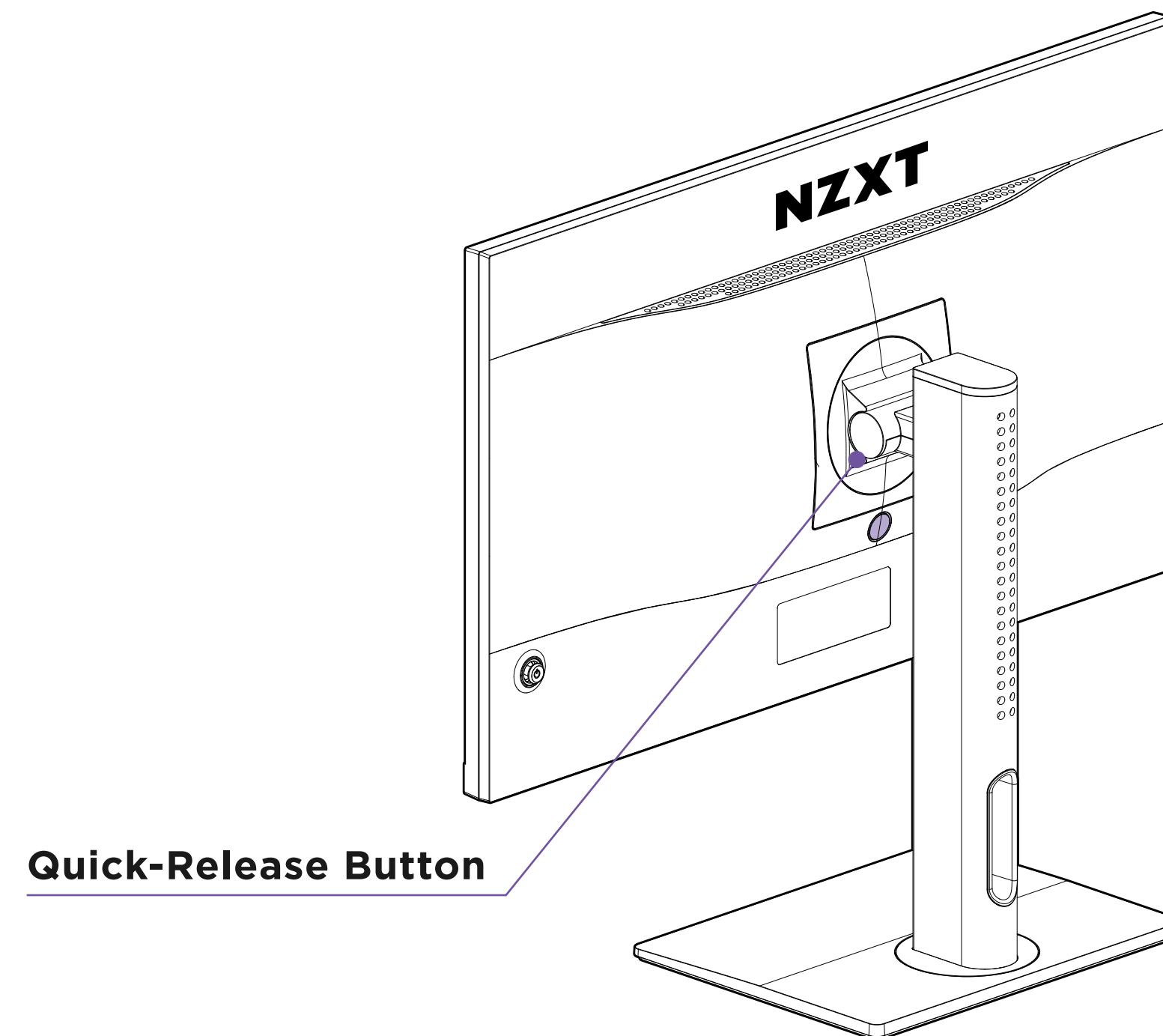


3.5 БЫСТРОЕ СНЯТИЕ ПОДСТАВКИ ДЛЯ МОНИТОРА

CANVAS 27F



Нажмите кнопку быстрой разблокировки и наклоните панель монитора назад.





4.1 Инструкция по использованию
пятипозиционного джойстика 26

4.2 Общее описание OSD-меню27



Монитор оснащен пятипозиционным джойстиком для включения/отключения питания и управления перемещением курсора. С помощью этого джойстика осуществляется навигация по экранному меню монитора (OSD-меню).

ВКЛЮЧЕНИЕ/ВЫКЛЮЧЕНИЕ ПИТАНИЯ -

удерживайте нажатым в течение 3 с

ВЫБОР - нажмите вниз

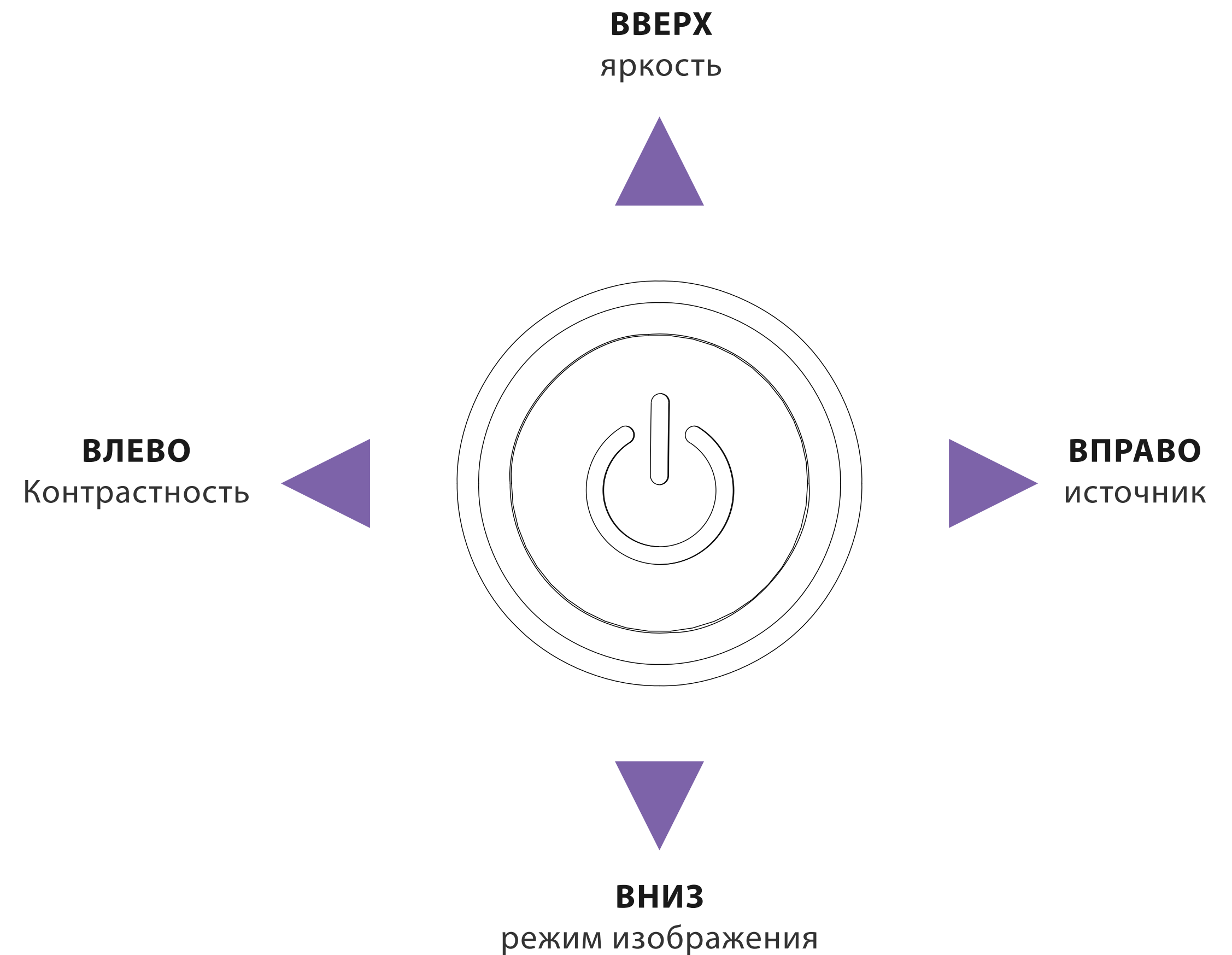
БЫСТРЫЙ ДОСТУП

ВПРАВО - источник

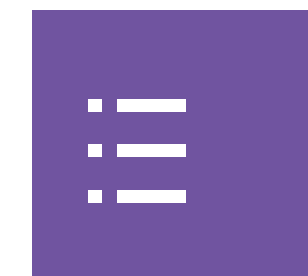
ВЛЕВО - Контрастность

ВВЕРХ - яркость

ВНИЗ - режим изображения

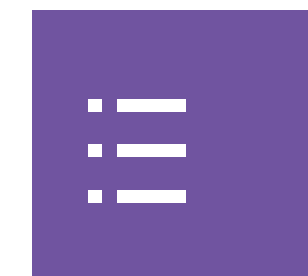


4.2 ОБЩЕЕ ОПИСАНИЕ OSD-МЕНЮ



ИЗОБРАЖЕНИЕ

Меню 1-го уровня	Меню 2-го уровня	Меню 3-го уровня		Описание
Изображение	Режим изображения	Станд.		
		FPS		
		RTS		
		RPG		
		Гонки		
		Кино		
		Профессиональный		
		Ночной		
		HDR		
	Яркость	0-100%		Яркость может регулироваться в любом режиме
	Контрастность	0-100%		Контрастность может регулироваться в любом режиме
	Резкость	0-100%		<ul style="list-style-type: none"> - Резкость может регулироваться в любом режиме - Позволяет улучшить четкость и детализацию изображений
	Цветовая температура	Холодная / Нормальная / Теплая		<ul style="list-style-type: none"> - Настройка цветовой температуры по умолчанию зависит от выбранного режима изображения. - Для выбора и предварительного просмотра доступных для режима эффектов используйте кнопку «Вверх» или «Вниз». - Чтобы подтвердить и применить выбранный тип режима, нажмите центральную кнопку. - Пользователи могут регулировать цветовую температуру в режиме индивидуальной настройки.
		Индивидуальная настройка	R(0-100) G(0-100) B(0-100)	
	Гамма	ОТКЛ / 2.0 / 2.2 / 2.4		
Насыщенность	0-10			
Время отклика	Нормальное / быстрое / макс. быстрое			
Частота обновления	ОТКЛ / верхний правый / верхний левый			
MPRT	ВКЛ / ОТКЛ			
Технология Low Blue Light (низкий уровень синего света)	0-10		<ul style="list-style-type: none"> - Технология Low Blue Light защищает глаза от излучаемого монитором синего света. Если эта функция включена, цветовая температура экрана смещается к желтому спектру. - Выбор низкого уровня синего света доступен в любом режиме. - При включении режима чтения функция Low Blue Light активируется автоматически. 	
Функция Black Equalizer	0-10			
Соотношение сторон экрана	Авто / 4:3 / 16:9			



НАСТРОЙКИ ЭКРАННОГО МЕНЮ (OSD)

Меню 1-го уровня	Меню 2-го уровня	Меню 3-го уровня	Описание
Настройки экранного меню (OSD)	Язык	Китайский (традиционный) / английский / французский / немецкий / итальянский / испанский / корейский / японский / русский / португальский	<ul style="list-style-type: none"> - Язык по умолчанию — английский. - Для выбора языка используется кнопка «Вверх» или «Вниз». Подтверждение выбора нового языка осуществляется нажатием центральной кнопки. - Язык является независимой настройкой. Пользовательская настройка языка переписывает настройку по умолчанию. Если для параметра «Сброс» пользователь выбирает значение «Да», язык не изменяется.
	Прозрачность экранного меню	0% / 20% / 40% / 60% / 80%	Настройка прозрачности экранного меню доступна в любом режиме
	Тайм-аут экранного меню	10-60 с	Настройка тайм-аута экранного меню доступна в любом режиме

СИСТЕМНЫЕ НАСТРОЙКИ

Меню 1-го уровня	Меню 2-го уровня	Меню 3-го уровня	Описание
Системные настройки	Free Sync	ВКЛ / ОТКЛ	<ul style="list-style-type: none"> - По умолчанию — ОТКЛ. FreeSync — общий переключатель; если параметр HDMI установлен в положение ОТКЛ, то каждый источник входного сигнала также будет установлен в положение ОТКЛ. - Совместимость с G-Sync для видеокарт NVIDIA может обеспечить только DisplayPort.
	Светодиод	ВКЛ / ОТКЛ	Настройка по умолчанию — ВКЛ. Управление включением / отключением светодиодного индикатора
	Обнаружение источника	Автоматическое / ручное	Автоматическое или ручное переключение между источниками входного сигнала.
	Без звука	ВКЛ / ОТКЛ	Настройка по умолчанию — ОТКЛ. Управление включением / отключением аудиоразъема 3,5 мм
	Громкость	0-100	Настройка по умолчанию — 50. Управление громкостью для аудиоразъема 3,5 мм
	Сбросить все	ВКЛ / ОТКЛ	Сброс или восстановление исходных настроек (настроек по умолчанию) экранного меню доступно в любом режиме.

4.2 ОБЩЕЕ ОПИСАНИЕ OSD-МЕНЮ

CANVAS 27F



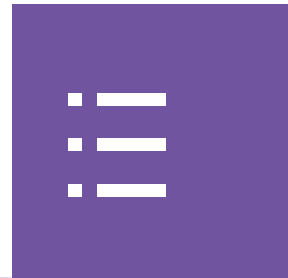
ИСТОЧНИК ВХОДНОГО СИГНАЛА

Меню 1-го уровня	Меню 2-го уровня	Меню 3-го уровня	Описание
Источник входного сигнала	HDMI 1		
	HDMI 2		
	DisplayPort		
	Type C		

ИНФОРМАЦИЯ О МОНИТОРЕ

1. Источник 2. Разрешение 3. Частота обновления 4. FreeSync Premium 5. HDR 6. Версия прошивки

5. НАСТРОЙКА С ПОМОЩЬЮ ПО САМ



5.1 Загрузка САМ31

5.2 Общее описание ПО САМ..... 32



NZXT CAM

Download and install NZXT CAM from nzxt.com/camapp.

Descargue e instale NZXT CAM en nzxt.com/camapp.

Téléchargez et installez NZXT CAM depuis nzxt.com/camapp.

laden Sie NZXT CAM von nzxt.com/camapp herunter und installieren Sie die Software.

Scaricare e installare NZXT CAM da nzxt.com/camapp.

Baixe e instale o NZXT CAM de nzxt.com/camapp.

загрузите и установите приложение NZXT CAM со страницы nzxt.com/camapp.

nzxt.com/camapp 에서 NZXT CAM을 다운로드하여 설치하십시오.

NZXT CAMは nzxt.com/camapp からダウンロード・インストール可能です。

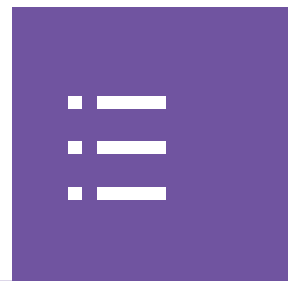
請從：nzxt.com/camapp 下載並安裝 NZXT CAM 軟件。

請從 nzxt.com/camapp 下載並安裝 NZXT CAM。

5.2 ОБЩЕЕ ОПИСАНИЕ ПО САМ



NZXT SAM позволяет пользователям превратить свой игровой комплект в настоящую экосистему, обеспечивающую синхронизацию и полное погружение в игровой процесс. Это целостное и интуитивно понятное программное обеспечение используется для решения задач мониторинга, настройки и оптимизации производительности ПК. С помощью NZXT SAM пользователи могут регулировать настройки монитора Canvas напрямую, посредством пользовательских профилей, которые могут быть синхронизированы с определенными играми или временем суток.



6.1 ТЕХНИЧЕСКИЕ ХАРАКТЕРИСТИКИ A-2

6.2 ПОИСК И УСТРАНЕНИЕ НЕИСПРАВНОСТЕЙ
(ЧАСТО ЗАДАВАЕМЫЕ ВОПРОСЫ) A-3

6.3 ПОДДЕРЖИВАЕМЫЕ РЕЖИМЫ И РАЗРЕШЕНИЯ A-4

6.4 NZXT Global Warranty Policy A-5

6.5 Support and Service A-11

6.6 ИНФОРМАЦИЯ О СООТВЕТСТВИИ
НОРМАТИВНЫМ ТРЕБОВАНИЯМ A-14

6.7 Battery Information A-15

6.8 WEEE Statement A-16

6.9 Revision History A-20

6.1 ТЕХНИЧЕСКИЕ ХАРАКТЕРИСТИКИ

CANVAS 27F



МОДЕЛЬ	ИГРОВОЙ МОНИТОР NZXT CANVAS 27F
РАЗМЕР ПАНЕЛИ	27"
СООТНОШЕНИЕ СТОРОН ЭКРАНА	16:9
ТИП ЭКРАНА (ПЛОСКИЙ / ИЗОГНУТЫЙ)	ПЛОСКИЙ
МАКС. РАЗРЕШЕНИЕ	FHD 1920X1080
ЯРКОСТЬ LCM (СТАНД.)	400 КД/М ²
ТИП РАМКИ	БЕЗ РАМКИ
АКТИВНАЯ ОБЛАСТЬ ЭКРАНА (Г*В)	596.74 (Г) X 335.66 (В)
ЦВЕТОВАЯ ГАММА	DCI-P3 84%, RGB 99%
УГОЛ ОБЗОРА (Г/В)	178° / 178° (СТАНД.)
КОЛИЧЕСТВО ОТОБРАЖАЕМЫХ ЦВЕТОВ	16,7МЛН
ВРЕМЯ ОТКЛИКА	1МС (GTG)
АДАПТИВНАЯ СИНХРОНИЗАЦИЯ	AMD FREESYNC PREMIUM
ЧАСТОТА ОБНОВЛЕНИЯ ЭКРАНА	240 ГЦ
HDR	VESA DISPLAYHDR™ 400
ВХОД ВИДЕОСИГНАЛА	2X HDMI 2.0 1X DP 1.2
ПОРТЫ USB	2X USB 3.0 TYPE A 1X USB 3.0 TYPE B 1X USB TYPE C (АЛЬТЕРНАТИВНЫЙ DISPLAYPORT)
ВЫХОД ДЛЯ НАУШНИКОВ	3,5ММ X1
ТИП МОЩНОСТИ	ВНЕШНИЙ АДАПТЕР
ВХОД ПИТАНИЯ АДАПТЕРА	100-240VAC, 50-60HZ, 1.6A MAX
ВЫХОДНАЯ МОЩНОСТЬ АДАПТЕРА	19V = 3.42 A
ЦВЕТА КОРПУСА	ЧЕРНЫЙ / БЕЛЫЙ

ПОТРЕБЛЯЕМАЯ МОЩНОСТЬ В РЕЖИМЕ ЭНЕРГОСБЕРЕЖЕНИЯ	0,5 Вт
ПОТРЕБЛЯЕМАЯ МОЩНОСТЬ В РЕЖИМЕ ОТКЛЮЧЕНИЯ ПИТАНИЯ	0,3 Вт
СОВМЕСТИМОСТЬ С VESA	100 X 100 ММ ТИП ВИНТОВ: М4 X 15 ММ
ПОДДЕРЖИВАЕМЫЕ ФУНКЦИИ	УСТРАНЕНИЕ МЕРЦАНИЯ ЗАЩИТА ОТ СИНЕГО СВЕТА ПОДАВЛЕНИЕ БЛИКОВ УМЕНЬШЕНИЕ РАЗМЫТОСТИ ИЗОБРАЖЕНИЙ ДВИЖУЩИХСЯ ОБЪЕКТОВ
РЕГУЛИРОВКА НАКЛОНА	5...-20°
РЕГУЛИРОВКА ПОВОРОТА ПО ГОРИЗОНТАЛИ	20...-20°
РЕГУЛИРОВКА ВЫСОТЫ	0-120 ММ
РАЗМЕРЫ С ПОДСТАВКОЙ (Ш x В x Г)	615 ММ X 526,6 ММ X 222,8 ММ
РАЗМЕРЫ БЕЗ ПОДСТАВКИ (Ш x В x Г)	615 ММ X 367 ММ X 68,6 ММ
РАЗМЕРЫ КОРОБКИ (Ш x В x Г)	720 X 490 X 135 ММ
МАССА НЕТТО (ТОЛЬКО ПАНЕЛЬ)	3,45 КГ
МАССА НЕТТО (ТОЛЬКО ПОДСТАВКА)	2,6 КГ
ПАРАМЕТРЫ ПИТАНИЯ	19 В, 3,42 А
УСЛОВИЯ ОКРУЖАЮЩЕЙ СРЕДЫ	ПРИ ЭКСПЛУАТАЦИИ: ТЕМПЕРАТУРА: 0...40° ВЛАЖНОСТЬ: 20...90 %, БЕЗ ОБРАЗОВАНИЯ КОНДЕНСАТА ВЫСОТА НАД УРОВНЕМ МОРЯ: 0...5000 М
	ПРИ ХРАНЕНИИ: ТЕМПЕРАТУРА: -20...60° ВЛАЖНОСТЬ: 10...90 %, БЕЗ ОБРАЗОВАНИЯ КОНДЕНСАТА

6.2 ПОИСК И УСТРАНЕНИЕ НЕИСПРАВНОСТЕ (ЧАСТО ЗАДАВАЕМЫЕ ВОПРОСЫ)

CANVAS 27F



Неисправность	Возможный способ устранения
Не горит светодиодный индикатор питания	<ul style="list-style-type: none"> - Проверьте корректность и надежность подсоединения адаптера или кабеля питания. - Если экран работает при отключенном индикаторе питания, проверьте настройку: МЕНЮ > Прочие настройки > Светодиодный индикатор — она должна быть установлена в положение ВКЛ.
Светодиодный индикатор питания горит, но изображение на экране отсутствует	<ul style="list-style-type: none"> - Проверьте, не перешла ли операционная система в режим сна или энергосбережения. Нажмите на джойстик или переместите мышь, чтобы вывести ее из этого состояния. - Проверьте, правильно ли подсоединен сигнальный кабель (HDMI/DisplayPort/Type-C), а также убедитесь в том, что другой конец выходного кабеля надежно подсоединен к входному порту компьютера (видеокарты). Отсоедините и снова подсоедините 2 контакта, убедившись, что контакты не погнуты. - Замените сигнальный кабель (HDMI/DisplayPort/Type-C) на другой для проверки его работоспособности - Проверьте настройку МЕНЮ > Источник входного сигнала и выберите правильный источник. - Проверьте работоспособность монитора, подключив его к другому компьютеру (ПК или ноутбуку) - Выполните сброс настроек монитора: МЕНЮ > Прочие настройки > Сбросить все.
Изображение на экране слишком светлое или темное	<ul style="list-style-type: none"> - Проверьте и настройте параметр: МЕНЮ > Изображение > Яркость, чем больше значение, тем изображение светлее.
Изображение на экране подергивается или на нем присутствуют волнообразные искажения	<ul style="list-style-type: none"> - Проверьте и настройте параметр: МЕНЮ > Изображение > Резкость. - Проверьте параметр: МЕНЮ > Изображение > Время отклика и выберите необходимый режим: нормальное / быстрое / макс. быстрое. - Проверьте параметр: МЕНЮ > Изображение > MPRT и измените значение ОТКЛ/ВКЛ. - Проверьте параметр МЕНЮ > Прочие настройки > FreeSync Premium, измените значение ОТКЛ/ВКЛ и проверьте, не устранилось ли искажение.
Изображение на экране имеет дефекты цвета (белый цвет не выглядит белым)	<ul style="list-style-type: none"> - Проверьте параметр: МЕНЮ > Изображение > Цветовая температура и измените настройку: холодная / нормальная / теплая. - Проверьте и настройте параметр: Цветовая температура > Индивидуальная настройка > R/G/B. - Если цвет по-прежнему выглядит недостаточно белым, выполните сброс настроек монитора: МЕНЮ > Прочие настройки > Сбросить все, и повторите описанные выше действия.
Настройка и изменение частоты обновления экрана	<ul style="list-style-type: none"> - Частота обновления экрана по умолчанию — 60 Гц - Чтобы изменить настройку частоты обновления экрана: <ul style="list-style-type: none"> • Щелкните правой кнопкой мыши на рабочем столе Windows • Из выпадающего списка выберите «Настройки дисплея» • Прокрутите вниз и выберите пункт «Дополнительные настройки дисплея». • Выберите дисплей, чтобы просмотреть или изменить его настройки • Выберите параметр «Частота обновления экрана» • Примечание. Чтобы использовать дисплей в портретном режиме, выполните описанные выше шаги для изменения настройки частоты обновления экрана до изменения ориентации дисплея на портретный режим. Изменение настроек частоты обновления в портретном режиме невозможно.

6.3 ПОДДЕРЖИВАЕМЫЕ РЕЖИМЫ И РАЗРЕШЕНИЯ

CANVAS 27F



Станд	разрешение	HDMI 1	HDMI 2	DisplayPort	Type C
VGA	640x480 при 60 Гц	<input checked="" type="checkbox"/>	<input checked="" type="checkbox"/>	<input checked="" type="checkbox"/>	<input checked="" type="checkbox"/>
	640x480 при 67 Гц	<input checked="" type="checkbox"/>	<input checked="" type="checkbox"/>	<input checked="" type="checkbox"/>	<input checked="" type="checkbox"/>
	640x480 при 72 Гц	<input checked="" type="checkbox"/>	<input checked="" type="checkbox"/>	<input checked="" type="checkbox"/>	<input checked="" type="checkbox"/>
	640x480 при 75 Гц	<input checked="" type="checkbox"/>	<input checked="" type="checkbox"/>	<input checked="" type="checkbox"/>	<input checked="" type="checkbox"/>
Режим Dos	720x480 при 60 Гц	<input checked="" type="checkbox"/>	<input checked="" type="checkbox"/>	<input checked="" type="checkbox"/>	<input checked="" type="checkbox"/>
	720x576 при 50 Гц	<input checked="" type="checkbox"/>	<input checked="" type="checkbox"/>	<input checked="" type="checkbox"/>	<input checked="" type="checkbox"/>
SVGA	800x600 при 56 Гц	<input checked="" type="checkbox"/>	<input checked="" type="checkbox"/>	<input checked="" type="checkbox"/>	<input checked="" type="checkbox"/>
	800x600 при 60 Гц	<input checked="" type="checkbox"/>	<input checked="" type="checkbox"/>	<input checked="" type="checkbox"/>	<input checked="" type="checkbox"/>
	800x600 при 72 Гц	<input checked="" type="checkbox"/>	<input checked="" type="checkbox"/>	<input checked="" type="checkbox"/>	<input checked="" type="checkbox"/>
	800x600 при 75 Гц	<input checked="" type="checkbox"/>	<input checked="" type="checkbox"/>	<input checked="" type="checkbox"/>	<input checked="" type="checkbox"/>
XGA	1024x768 при 60 Гц	<input checked="" type="checkbox"/>	<input checked="" type="checkbox"/>	<input checked="" type="checkbox"/>	<input checked="" type="checkbox"/>
	1024x768 при 70 Гц	<input checked="" type="checkbox"/>	<input checked="" type="checkbox"/>	<input checked="" type="checkbox"/>	<input checked="" type="checkbox"/>
	1024x768 при 75 Гц	<input checked="" type="checkbox"/>	<input checked="" type="checkbox"/>	<input checked="" type="checkbox"/>	<input checked="" type="checkbox"/>
SXGA	1280x768 при 60 Гц	<input checked="" type="checkbox"/>	<input checked="" type="checkbox"/>	<input checked="" type="checkbox"/>	<input checked="" type="checkbox"/>
	1280x768 при 75 Гц	<input checked="" type="checkbox"/>	<input checked="" type="checkbox"/>	<input checked="" type="checkbox"/>	<input checked="" type="checkbox"/>
WXGA+	1440x900 при 60 Гц	<input checked="" type="checkbox"/>	<input checked="" type="checkbox"/>	<input checked="" type="checkbox"/>	<input checked="" type="checkbox"/>
WSXGA+	1680x1050 при 60 Гц	<input checked="" type="checkbox"/>	<input checked="" type="checkbox"/>	<input checked="" type="checkbox"/>	<input checked="" type="checkbox"/>
Full HD	1920x1080 при 60 Гц	<input checked="" type="checkbox"/>	<input checked="" type="checkbox"/>	<input checked="" type="checkbox"/>	<input checked="" type="checkbox"/>
	1920x1080 при 85 Гц	<input type="checkbox"/>	<input type="checkbox"/>	<input type="checkbox"/>	<input type="checkbox"/>
	1920x1080 при 120 Гц	<input checked="" type="checkbox"/>	<input checked="" type="checkbox"/>	<input checked="" type="checkbox"/>	<input checked="" type="checkbox"/>

Станд	разрешение	HDMI 1	HDMI 2	DisplayPort	Type C
Full HD QHD	1920x1080 при 144 Гц	<input type="checkbox"/>	<input type="checkbox"/>	<input type="checkbox"/>	<input type="checkbox"/>
	1920x1080 при 165 Гц	<input checked="" type="checkbox"/>	<input checked="" type="checkbox"/>	<input checked="" type="checkbox"/>	<input checked="" type="checkbox"/>
	1920x1080 при 200 Гц	<input checked="" type="checkbox"/>	<input checked="" type="checkbox"/>	<input checked="" type="checkbox"/>	<input checked="" type="checkbox"/>
	1920x1080 при 240 Гц	<input checked="" type="checkbox"/>	<input checked="" type="checkbox"/>	<input checked="" type="checkbox"/>	<input checked="" type="checkbox"/>
Разрешение видео	480P при 60 Гц	<input checked="" type="checkbox"/>	<input checked="" type="checkbox"/>	<input checked="" type="checkbox"/>	<input checked="" type="checkbox"/>
	576P при 50 Гц	<input checked="" type="checkbox"/>	<input checked="" type="checkbox"/>	<input checked="" type="checkbox"/>	<input checked="" type="checkbox"/>
	720P при 50 Гц	<input checked="" type="checkbox"/>	<input checked="" type="checkbox"/>	<input checked="" type="checkbox"/>	<input checked="" type="checkbox"/>
	720P при 60 Гц	<input checked="" type="checkbox"/>	<input checked="" type="checkbox"/>	<input checked="" type="checkbox"/>	<input checked="" type="checkbox"/>
	720P при 100 Гц	<input checked="" type="checkbox"/>	<input checked="" type="checkbox"/>	<input checked="" type="checkbox"/>	<input checked="" type="checkbox"/>
	720P при 120 Гц	<input checked="" type="checkbox"/>	<input checked="" type="checkbox"/>	<input checked="" type="checkbox"/>	<input checked="" type="checkbox"/>
	1080i	<input type="checkbox"/>	<input type="checkbox"/>	<input type="checkbox"/>	<input type="checkbox"/>
	1080P при 50 Гц	<input checked="" type="checkbox"/>	<input checked="" type="checkbox"/>	<input checked="" type="checkbox"/>	<input checked="" type="checkbox"/>
	1080P при 60 Гц	<input checked="" type="checkbox"/>	<input checked="" type="checkbox"/>	<input checked="" type="checkbox"/>	<input checked="" type="checkbox"/>
	1080P при 100 Гц	<input checked="" type="checkbox"/>	<input checked="" type="checkbox"/>	<input checked="" type="checkbox"/>	<input checked="" type="checkbox"/>
	1080P при 120 Гц	<input checked="" type="checkbox"/>	<input checked="" type="checkbox"/>	<input checked="" type="checkbox"/>	<input checked="" type="checkbox"/>
	2160P при 50 Гц	<input checked="" type="checkbox"/>	<input checked="" type="checkbox"/>	<input checked="" type="checkbox"/>	<input checked="" type="checkbox"/>
2160P при 60 Гц	<input checked="" type="checkbox"/>	<input checked="" type="checkbox"/>	<input checked="" type="checkbox"/>	<input checked="" type="checkbox"/>	

6.4 NZXT GLOBAL WARRANTY POLICY



This NZXT Global Warranty Policy governs the sale of products by NZXT to you.

I. WARRANTY LENGTH

Any replacement product will be covered under warranty for the remainder of the warranty period or thirty days, whichever is longer. Proof of purchase is required for warranty service.

II. WHO IS PROTECTED

The Warranty covers only NZXT products purchased by the original consumer.

NEW NZXT PRODUCT	WARRANTY LENGTH FOR PARTS
Computer Cases	2 Years
Temperature Meters	2 Years
Fans	2 Years
Lighting	2 Years
Accessories	2 Years
Kraken M Coolers	3 Years
Headset/Headphone	2 Years
Headset/Headphone Storage	2 Years
Mixer	2 Years
Motherboards	3 Years
Gold Power Supply	10 Years
Bronze Power Supply	5 Years
Kraken X/Z Coolers	6 Years
Mini ITX Case with PSU, AIO, and Riser Card	3-year warranty on case, riser card, and AIO. 10-year warranty on PSU.
Monitors	3 Years
REFURBISHED NZXT PRODUCT	WARRANTY LENGTH FOR PARTS
All NZXT Certified Refurbished Products	1 Years



III. WHAT IS AND IS NOT COVERED

Please note that our warranty is not an unconditional guarantee. If the product, in NZXT's reasonable opinion, malfunctions within the warranty period, NZXT will provide you at its sole discretion with a repaired or replacement product, either new or refurbished, with a similar function that is equal or greater in value depending on supply.

Our warranty does not cover the following:

- any product or serial number/warranty sticker modification applied without permission from NZXT;
- any damage that is not a manufacturing defect;
- damage, deterioration or malfunction resulting from: accident, abuse, misuse, neglect, fire, water, lightning, or other acts of nature, unauthorized product modification or failure to follow instructions included with the product;
- improper installation, unauthorized alterations or modifications, or repair or attempted repair by anyone not authorized by NZXT;
- shipping or transport damage (claims must be made with the carrier);
- normal wear and tear.

NZXT does not warrant that this product will meet your requirements. It is your responsibility to determine the suitability of this product for your purpose. For NZXT Store orders, we cover two way return shipping for all exchanges and returns. For all other authorized dealers, NZXT Support does not cover return shipping and only covers one way shipping from NZXT back to the end user for exchanges. Two way expedited shipping is provided for all PSUs covered under the Less Than Three program, indiscriminate of purchase location, provided the location is an approved NZXT reseller.

IV. EXCLUSION OF DAMAGES (DISCLAIMER)

NZXT's sole obligation and liability under this warranty is limited to the repair or replacement of a defective product with either a new or refurbished product with a similar function that is equal or greater in value at our option. NZXT shall not, in any event, be liable for any incidental or consequential damage, including but not limited to damages resulting from interruption of service and loss of data, business, or for liability in tort relating to this product or resulting from its use or possession.



V. LIMITATIONS OF IMPLIED WARRANTIES

Here are no other warranties, expressed or implied, including but not limited to those of merchantability or fitness for a particular purpose. The duration of implied warranties is limited to the warranty length specified in Paragraph I.

VI. TO OBTAIN TECHNICAL SUPPORT

If you have already referenced your product owner's manual and still need help, you may contact us by phone at +1 (800) 228-9395, by email at service@nzxt.com, or visit the NZXT Support site at nzxt.com/customer-support.

VII. HOW TO OBTAIN A WARRANTY SERVICE FROM NZXT

To receive a warranty service for your product when purchased directly from NZXT, you must submit a request via the NZXT Support site outlining the problem. If a technician deems the product defective or requiring testing, you will be required to provide a copy of your proof of purchase, which will enable you to submit a Return Merchandise Authorization "RMA" request.

Once approved, you`ll receive an RMA number, upon which you will be asked to ship the defective item back to NZXT with the RMA number clearly marked or labelled on the package. NZXT recommends that appropriate measures are taken to safeguard the product from damage during shipping.



VIII. APPLICABLE LAW AND ADDITIONAL LEGAL RIGHTS FOR CONSUMERS

This warranty gives you specific legal rights. These conditions are governed and construed in accordance with the laws of California (with exception of its conflict of law provisions), and the application of the United Nations Convention of Contracts for the International Sale of Goods is expressly excluded. The non-exclusive jurisdiction of the courts of California is agreed, which means that you may bring a claim to enforce your consumer protection rights in connection with this Global Warranty in the country which you have your habitual residence where you may have additional rights. These rights may vary.

For original consumers who are covered by consumer protection laws or regulations in their country, state, or province of purchase or, if different, their country, state, or province of residence, the benefits conferred by this warranty are in addition to all rights and remedies conveyed by such consumer protection laws and regulations. To the extent that liability under such consumer laws can be limited, NZXT's liability is limited, and its sole option, to repair or replacement, either new or refurbished, with a similar function that is equal or greater in value depending on supply.

In the United Kingdom:

- For NZXT products sold to customers in the UK, during the expected lifespan of your product your legal rights entitle you to the following:
 - > Up to 30 days: if your goods are faulty, then you can get an immediate refund.
 - > Up to six months: if your goods can't be repaired or replaced, then you're entitled to a full refund, in most cases.
 - > Up to six years: if your goods do not last a reasonable length of time you may be entitled to some money back.
- If the person seeking to rely on the guarantee is not the original consumer, the NZXT Warranty will cover the product in relation to that person provided that they are able to provide proof of the transfer of the benefit of the guarantee from the original consumer.
- The implied warranties under the Consumer Rights Act 2015 says that your goods must be as described, fit for all purposes for which such goods are usually supplied, and of satisfactory quality.

In the EU:

- If you are a consumer and have your habitual residence in the EU, you additionally enjoy the protection afforded to you by provisions that cannot be derogated from by agreement by virtue of the law where you have your habitual residence.



IX. WARRANTY SERVICE FROM RESELLERS

In the event that a warranty service is sought, you must provide proof of purchase (store receipt or invoice) in order to receive the service and if deemed necessary, repair or replacement product.

In North America:

Within the first 60 days after purchase, please return your product (or for power supplies installed within our enclosures, just the failed power supply) to your dealer or reseller for a replacement. If the product is still within warranty and you can no longer return it to your dealer, please contact NZXT Customer Support (see above) for assistance and instructions. NZXT will not accept returns without prior approval and an RMA number.

In Europe:

Within the first year after purchase, please return your product (or for power supplies installed within our enclosures, just the failed power supply) to your dealer or reseller for a replacement. If the product is still within warranty and you can no longer return it to your dealer, please contact NZXT Customer Support (see above) for assistance and instructions. NZXT will not accept returns without prior approval.

In Australasia:

Within the first two years after purchase, please return your product (or for power supplies installed within our enclosures, just the failed power supply) to your dealer or reseller for a replacement. If the product is still within warranty and you can no longer return it to your dealer, please contact NZXT Customer Support (see above) for assistance and instructions. NZXT will not accept returns without prior approval.

The cost of shipping will be borne at the first instance by you; however, if the purchased item is defective, NZXT will reimburse reasonable postage or transportation of costs.

Outside North America, Europe, and Australasia:

If your product needs to be returned within the warranty period, please contact the retailer or distributor from whom you purchased the product.



X. NZXT.COM STORE RETURNS/EXCHANGE POLICY

Eligible products under this NZXT Warranty qualify for a full refund or exchange only with an authorized RMA number and if the item is returned to the NZXT.com store inventory within 30 days of purchase. Returns are not allowed beyond 30 days of the purchase date. The NZXT.com Store reserves the right to deny any return or exchange. Refunds will be credited to the original method of payment. To initiate a return, simply submit a request via NZXT support site.

- > Visit nzxt.com/warranty and support.nzxt.com for information on warranty coverage and service.
- > Visite el sitio Web nzxt.com/warranty y support.nzxt.com para obtener información sobre la cobertura y el servicio de la garantía.
- > Visitez nzxt.com/warranty et support.nzxt.com pour les informations de la couverture de la garantie et du service.
- > Informationen zu Geltungsbereich und Service der Garantie finden Sie unter support.nzxt.com und nzxt.com/warranty.
- > Visitare il sito nzxt.com/warranty e support.nzxt.com per informazioni sulla copertura e sul servizio della garanzia.
- > Visite nzxt.com/warranty e support.nzxt.com para obter informações sobre a cobertura da garantia e assistência.
- > Подробную информацию об условиях гарантийного обслуживания см. на веб-сайте nzxt.com/warranty и support.nzxt.com.
- > 제품 보증 범위와 서비스 정보를 확인하시려면 nzxt.com/warranty 또는 support.nzxt.com 을 방문해 주시기 바랍니다.
- > 保証範囲およびサービスに関する情報については、support.nzxt.com と nzxt.com/warranty にアクセスしてください。
- > 请造访 nzxt.com/warranty 和 support.nzxt.com 了解保修范围和服务的信息。
- > 請訪問 nzxt.com/warranty 和 support.nzxt.com 了解產品保固範圍和更多服務訊息。

NZXT, Inc./ 15736 E Valley Blvd, City of Industry, CA 91744, USA
NZXT Europe GmbH/ Industriering Ost 66 | 47906 Kempen | Germany
+1 (800) 228-9395 / service@nzxt.com / [NZXT.com](https://nzxt.com)



SUPPORT AND SERVICE

If you have any questions or problems with the NZXT product you purchased, please don't hesitate to contact us using our support system. support.nzxt.com

Please include a detailed explanation of your problem and your proof of purchase. For comments and suggestions, you can e-mail our design team, designer@nzxt.com. Lastly we would like to thank you for your support by purchasing this product.

For more information about NZXT, please visit us online. NZXT Website: [NZXT.com](https://nzxt.com)

SOPORTE Y SERVICIO

Si tiene preguntas o problemas con el producto NZXT que usted compró, no dude en ponerse en contacto con service@nzxt.com y suministrar una explicación detallada de su problema así como su prueba de compra. Puede hacer consultas sobre piezas de repuesto en support.nzxt.com. Para comentarios y sugerencias, escriba un mensaje de correo electrónico a nuestro equipo de diseño: designer@nzxt.com. Gracias por comprar un producto NZXT. Para más información acerca de NZXT, visítenos en línea. Página web de NZXT: [NZXT.com](https://nzxt.com)

SUPPORT ET SERVICE

Si vous avez des questions ou des problèmes avec le produit NZXT que vous avez acheté, n'hésitez pas à contacter service@nzxt.com avec une description détaillée de votre problème et votre preuve d'achat. Vous pouvez aussi commander des pièces de remplacement auprès support.nzxt.com. Pour les commentaires et les suggestions, envoyez un email à notre équipe de design, designer@nzxt.com. Merci d'avoir acheté ce produit de NZXT. Pour plus d'informations sur NZXT, visitez notre site Web. Site Web de NZXT : [NZXT.com](https://nzxt.com)

KUNDENDIENST UND SERVICE

Falls Fragen oder Probleme bezüglich Ihres NZXT-Produktes auftreten, wenden Sie sich bitte mit einer detaillierten Problembeschreibung und Ihrem Kaufbeleg an service@nzxt.com.

Ersatzteile können Sie unter support.nzxt.com anfragen. Kommentare und Anregungen senden Sie bitte per designer@nzxt.com an unser Designteam. Vielen Dank, dass Sie ein NZXT-Produkt erworben haben. Weitere Informationen über NZXT erhalten Sie im Internet. NZXT-Webseite: [NZXT.com](https://nzxt.com)



ASSISTENZA E SERVIZIO

In caso di dubbi o problemi con il prodotto NZXT acquistato, non esitate a contattarci utilizzando il nostro sistema di assistenza.

support.nzxt.com

Includere una spiegazione dettagliata del problema e la prova di acquisto. Per commenti e suggerimenti, siete pregati di inviare un messaggio al nostro team di progettisti, all'indirizzo: designer@nzxt.com. Infine, vogliamo ringraziarvi del vostro supporto con l'acquisto di questo prodotto. Per altre informazioni su NZXT, visitate il nostro sito. Sito NZXT: [NZXT.com](https://nzxt.com)

ASSISTÊNCIA E MANUTENÇÃO

Caso tenha questões ou problemas com o produto NZXT adquirido, não hesite em contactar-nos através do endereço service@nzxt.com fornecendo a explicação detalhada do seu problema e a prova de compra. Poderá solicitar peças de substituição através do endereço support.nzxt.com. Para comentários e sugestões, contacte a nossa equipa de design através do endereço de e-mail, designer@nzxt.com. Obrigado por ter adquirido um produto NZXT. Para mais informações acerca da NZXT, visite-nos online. Web site da NZXT: [NZXT.com](https://nzxt.com)

СЛУЖБА ПОДДЕРЖКИ И ОБСЛУЖИВАНИЯ

В случае возникновения вопросов или неисправностей в приобретенных вами продуктах NZXT обращайтесь по адресу: service@nzxt.com с подробным описанием проблемы и подтверждением покупки. О наличии запчастей можно узнать, обратившись по адресу: support.nzxt.com. Замечания и предложения отправляйте в адрес нашей группы разработчиков: designer@nzxt.com. Благодарим вас за покупку продукта NZXT. Более подробная информация о компании NZXT представлена на наших веб-сайтах. Веб-сайт NZXT: [NZXT.com](https://nzxt.com)



지원 및 서비스

구입한 NZXT 제품과 관련하여 질문 또는 문제가 있을 경우, 당사의 지원 시스템 (support.nzxt.com)을 사용하여 문의하십시오.

문제를 자세히 기술하고 구매 증빙을 제출하십시오. 의견 또는 제안 사항이 있을 경우 당사 설계 팀에 designer@nzxt.com으로 이메일을 보내십시오. 마지막으로 이 제품을 구입하여 당사를 응원해 주셔서 감사합니다. NZXT에 대해 자세히 알려면 온라인으로 방문하십시오. NZXT 웹사이트: NZXT.com

サポートおよびサービス

購入されましたNZXTの製品に関するご質問または問題は、問題の詳細および購入の証明を添えて、ご遠慮なくservice@nzxt.comまでご連絡ください。交換部品はsupport.nzxt.comまでお尋ねください。ご意見およびご提案は弊社設計チーム、designer@nzxt.comまでメールを送信してください。NZXT製品をご購入いただきましてありがとうございます。NZXTに関する詳細は、インターネット上のウェブサイトをご覧ください。NZXT ウェブサイト: NZXT.com

支持和服務

如果有任何疑问或者在使用 NZXT 产品的过程中遇到任何问题,欢迎联络 service@nzxt.com,联络时请提供关于问题的详细说明及购买凭证。您可以向 support.nzxt.com 查询更换部件。如有任何意见或建议,欢迎致信我们的设计团队,电子邮件地址是 designer@nzxt.com。感谢您购买 NZXT 产品。有关 NZXT 的更多信息,请造访我们的在线网站。NZXT 网站: NZXT.com

支援和服務

如果在使用NZXT 產品的過程中有遇到任何問題或疑問，歡迎聯繫 service@nzxt.com，並請提供問題的詳細敘述及購買證明。您可以透過 support.nzxt.com 查詢更換部件。如有任何意見或建議，歡迎來信與設計團隊聯繫 designer@nzxt.com。最後，感謝您購買 NZXT 產品。有關 NZXT 的更多信息，請訪問我們的網站。NZXT 網站: NZXT.com



СООТВЕТСТВИЕ ТРЕБОВАНИЯМ ЕС

Данное устройство соответствует требованиям, изложенным в Директиве Совета ЕС по сближению законодательства государств-членов в отношении электромагнитной совместимости (2014/30/ЕС), требований Директивы по низковольтному оборудованию (2014/35/ЕС), Директивы по экодизайну (ErP) (2009/125/ЕС) и Директивы ЕС по ограничению использования опасных веществ (RoHS) (2011/65/ЕС). Данное изделие было протестировано и признано соответствующим гармонизированным стандартам на оборудование для информационных технологий, опубликованным в виде директив в Официальном вестнике Европейского союза.

ЗАЯВЛЕНИЕ О СООТВЕТСТВИИ ТРЕБОВАНИЯМ ФЕДЕРАЛЬНОЙ КОМИССИИ ПО СВЯЗИ FCC (США)

Данное устройство соответствует части 15 правил FCC, подраздел В, «Источники промышленных помех».

Эксплуатация должна осуществляться при соблюдении следующих двух условий: (1) Данное устройство не должно приводить к возникновению недопустимых помех, и (2) данное устройство должно выдерживать любые внешние помехи, включая помехи, которые могут вызывать нарушения в работе.

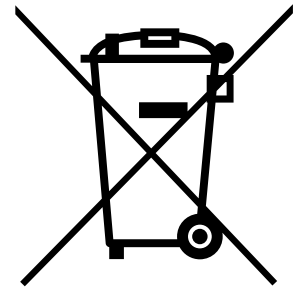
ЗАЯВЛЕНИЕ КАНАДСКОГО УПРАВЛЕНИЯ СВЯЗИ

Данное цифровое устройство не превышает предельные значения по классу В в отношении излучаемых радиопомех, установленные соответствующими Правилами Канадского управления связи. Данное цифровое устройство класса В соответствует канадскому стандарту ICES-003.

Avis de conformité à la réglementation d'Industrie Canada Cet appareil numérique de la classe B est conforme à la norme NMB-003 du Canada.

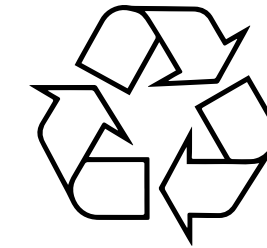
ЗАЯВЛЕНИЕ В ОТНОШЕНИИ УТИЛИЗАЦИИ ОТХОДОВ ЭЛЕКТРИЧЕСКОГО И ЭЛЕКТРОННОГО ОБОРУДОВАНИЯ (WEEE)

Согласно Директиве Европейского союза (ЕС) об отходах электрического и электронного оборудования (Директива 2012/19/ЕС) изделия, относящиеся к «электрическому и электронному оборудованию» не подлежат утилизации в качестве бытовых отходов, а производители такого электронного оборудования обязаны принимать такие изделия обратно по истечении срока их службы.



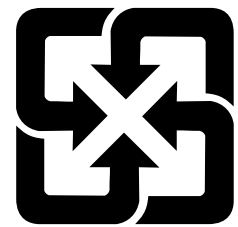
EUROPEAN UNION

Batteries, battery packs, and accumulators should not be disposed of as unsorted household waste. Please use the public collection system to return, recycle, or treat them in compliance with the local regulations.



CALIFORNIA, USA

The button cell battery may contain perchlorate material and requires special handling when recycled or disposed of in California. For further information please visit: <http://www.dtsc.ca.gov/hazardouswaste/perchlorate>



TAIWAN

For better environmental protection, waste batteries should be collected separately for recycling or special disposal.

CAUTION

- There is a risk of explosion, if battery is incorrectly replaced. Replace with the same or equivalent type recommended by the manufacturer.



ENGLISH

To protect the global environment and as an environmentalist, NZXT must remind you that...

Under the European ("EU") Directive on Waste Electrical and Electronic Equipment, Directive 2012/19/EU, effective February 14, 2014, products of "electrical and electronic equipment" cannot be discarded as municipal wastes, and manufacturers of covered electronics must take back such products at the end of their useful life. NZXT will comply with the product take back requirements at the end-of-life of NZXT products that are sold within the EU. You can return these products to local collection points.

ESPAÑOL

NZXT como empresa comprometida con la protección del medio ambiente, recomienda:

Bajo la directiva 2012/19/EU de la Unión Europea en materia de desechos y/o equipos electrónicos, con fecha de rigor desde el 14 de febrero de 2014, los productos clasificados como "eléctricos y equipos electrónicos" no pueden ser depositados en los contenedores habituales de su municipio, los fabricantes de equipos electrónicos, están obligados a hacerse cargo de dichos productos al término de su período de vida. NZXT estará comprometido con los términos de recogida de sus productos vendidos en la Unión Europea al final de su periodo de vida. Usted debe depositar estos productos en el punto limpio establecido por el ayuntamiento de su localidad o entregar a una empresa autorizada para la recogida de estos residuos.



FRANÇAIS

En tant qu'écologiste et afin de protéger l'environnement, NZXT tient à rappeler ceci...

Au sujet de la directive européenne (EU) relative aux déchets des équipement électriques et électroniques, directive 2012/19/EU, prenant effet le 14 février 2014, que les produits électriques et électroniques ne peuvent être déposés dans les décharges ou tout simplement mis à la poubelle. Les fabricants de ces équipements seront obligés de récupérer certains produits en fin de vie. NZXT prendra en compte cette exigence relative au retour des produits en fin de vie au sein de la communauté européenne. Par conséquent vous pouvez retourner localement ces matériels dans les points de collecte.

DEUTSCH

Hinweis von NZXT zur Erhaltung und Schutz unserer Umwelt
Gemäß der Richtlinie 2012/19/EU über Elektro- und Elektronik-Altgeräte dürfen Elektro- und Elektronik-Altgeräte nicht mehr als kommunale Abfälle entsorgt werden. NZXT hat europaweit verschiedene Sammel- und Recyclingunternehmen beauftragt, die in die Europäische Union in Verkehr gebrachten Produkte, am Ende seines Lebenszyklus zurückzunehmen. Bitte entsorgen Sie dieses Produkt zum gegebenen Zeitpunkt ausschliesslich an einer lokalen Altgerätesammelstelle in Ihrer Nähe.

ITALIANO

Per salvaguardare l'ambiente globale, NZXT ricorda che:
La Direttiva Europea (UE) RAEE, in materia di rifiuti costituiti da apparecchiature elettriche ed elettroniche (Direttiva 2012/19/UE, in vigore dal 14 febbraio 2014), le apparecchiature elettriche ed elettroniche non possono essere smaltite tra i rifiuti municipali e i produttori di apparecchiature elettroniche sono tenuti a ritirare tali prodotti alla fine del ciclo di vita utile. NZXT è conforme ai requisiti inerenti al ritiro a fine vita dei prodotti NZXT venduti nell'UE. Questi prodotti devono essere conferiti nei centri di raccolta locali.



PORTUGUÊS

Para proteger o meio ambiente global e como um ambientalista, a NZXT lembra você de que...

Sob a Diretiva Europeia (“EU”) sobre Equipamentos Eletroeletrônicos Residuais, Diretiva 2012/19/EU, em vigor desde 14 de fevereiro de 2014, produtos de “equipamentos eletroeletrônicos” não podem ser descartados como lixo municipal e os fabricantes de eletrônicos cobertos devem receber de volta tais produtos no fim de sua vida útil. A NZXT cumprirá os requisitos de recolhimento do produto ao fim da vida útil dos produtos da NZXT vendidos dentro da UE. Você pode devolver esses produtos aos pontos de coleta locais.

РУССКИЙ

В целях поддержки движения защитников окружающей среды и охраны глобальной окружающей среды компания NZXT напоминает вам...
В соответствии с требованиями Директивы по утилизации электрического и электронного оборудования ЕС 2012/19/EU от 14 февраля 2014 г. продукты, являющиеся «электрическим и электронным оборудованием», должны утилизироваться отдельно от бытовых отходов, и производители оборудования, подпадающего под действие данной директивы, должны принимать такие продукты в случае их возврата в конце срока службы. NZXT будет соблюдать требования к возврату продукта производителю в конце срока службы продуктов NZXT, которые продаются на территории ЕС. Для возврата продуктов производителю созданы специализированные пункты приема.



한국어

지구를 보호하고, 환경에 친화적인 기업인 NZXT는 다음 사항을 안내합니다. 2014년 2월 14일부터 시행되는 Directive 2012/19/EU, 폐전기·전자제품에 관한 유럽연합("EU")의 지침에 따라 "전기·전자제품"은 일반폐기물로서 폐기할 수 없으며, 수명이 다한 제품은 반드시 해당 제품의 제조업체가 회수해야 합니다. NZXT는 유럽 내에서 판매되는 NZXT 제품에 대한 회수 지침을 준수합니다. 수명이 다한 제품은 해당 지역의 회수처에 반납하실 수 있습니다.

日本語

NZXTはかけがえのない地球環境を保護するために、廃電気・電子製品(WEEE)に関する欧州連合(EU)の指令を遵守します。WEEE指令2012/19/EU(2014年2月14日発効)で定められた通り、EU域内では電気機器・電子機器製品は地方自治体の廃棄物として廃棄できないため、対象となる電子機器メーカーは、製品が耐用年数に達した際に該当製品を引き取る必要があります。NZXTは、EU内で販売されるNZXT製品の耐用年数終了時の製品引き取り要件を遵守します。ユーザーの方におかれましては、該当製品を最寄りの回収場所にお出しいただけますよう、お願いいたします。

简体中文

作为一家环保型企业，为保护全球环境，NZXT提醒您.....根据 2014 年 2 月 14 日生效的欧洲 ("EU") 废弃电子电气设备指令——第 2012/19/EU 号指令的规定，“电气和电子设备”产品不可作为市政废物丢弃，相关电子产品的制造商须在此类产品使用寿命结束时将其收回。对于 NZXT 在欧盟地区售出的 NZXT 产品报废时，NZXT 将遵循该产品回收要求。您可以将这些产品送至当地的回收点。

中文

為保護全球環境，NZXT 提醒您...依據 2014 年 2 月 14 日生效的歐盟 («EU») 廢棄電子電氣設備指令第2012/19 / EU號指令規定，「電氣和電子設備」產品不得視為都市廢棄物丟棄，相關的電子產品製造商必須在產品使用壽命結束時將產品回收。對於歐盟境內銷售的 NZXT 產品，NZXT 將在產品使用壽命結束時，按照產品回收要求收回產品。您可以將這些產品送到當地的回收點。

6.9 REVISION HISTORY



Version 1.2, 2022/11/10