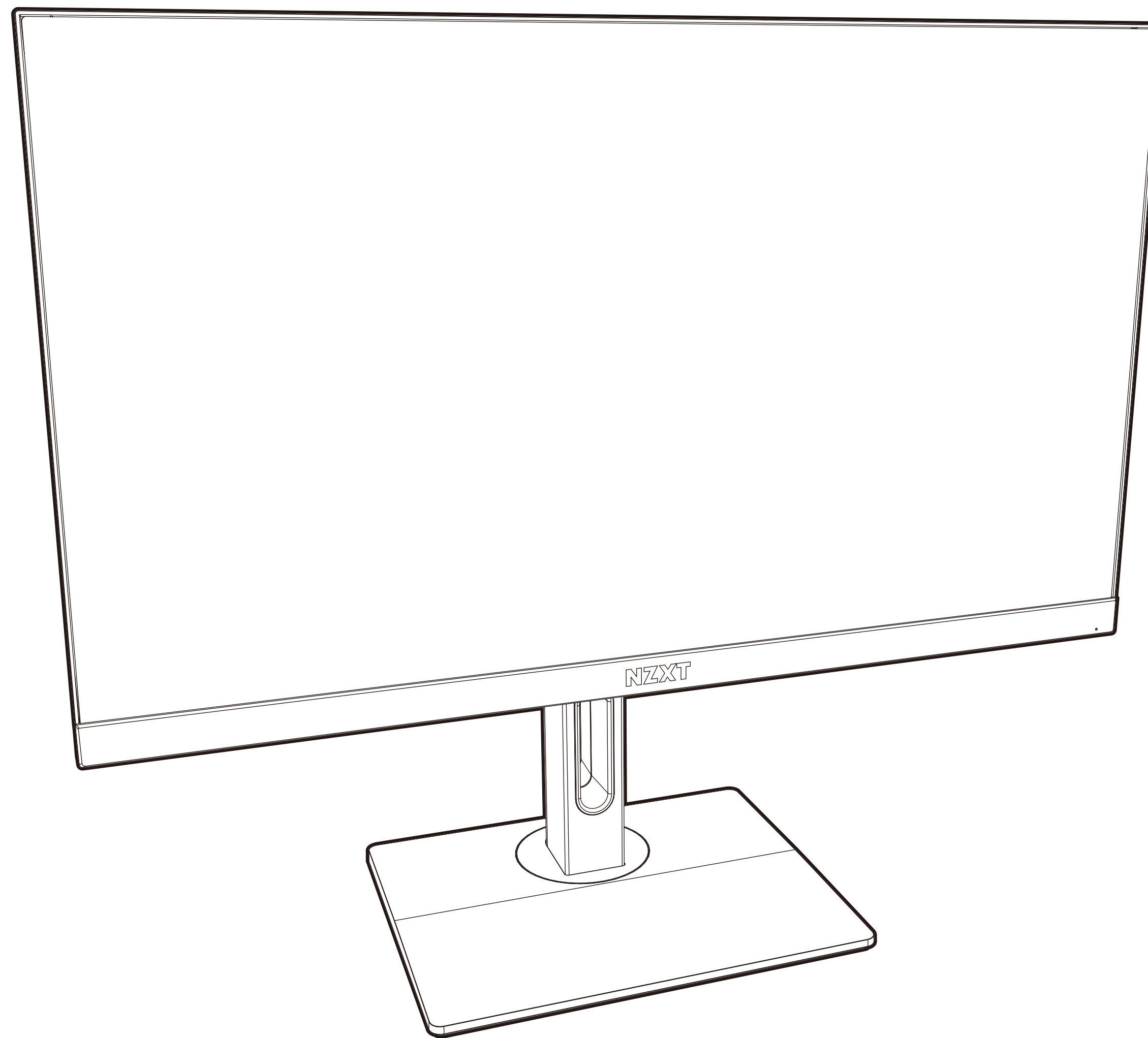


# NZXT

## CANVAS 27F

MONITOR GAMING 27" FHD (1920X1080) 240HZ



1. INTRODUZIONE ..... 02

2. PREFERAZIONE..... 05

3. INSTALLAZIONE..... 11

CONFIGURAZIONE DEL  
4. MONITOR CON ODS (ON-..... 25  
SCREEN DISPLAY)

5. CONFIGURAZIONE DEL ..... 30  
SOFTWARE CAM

6. APPENDICE ..... A-1



## A. Copyright® NZXT, Inc. Tutti i diritti riservati.

Il presente manuale, illustrazioni e screenshot compresi, è protetto ai sensi delle leggi internazionali sui diritti d'autore. Tutti i diritti riservati. È vietata la riproduzione dell'intero manuale o di qualsiasi suo contenuto senza il consenso per iscritto dell'autore.

## B. Esclusione di garanzia

Le informazioni riportate in questo documento potranno essere modificate senza preavviso. Il produttore declina ogni responsabilità e garanzia relativa ai contenuti del presente manuale, in particolare qualsiasi pretesa in merito a garanzie di commerciabilità o idoneità per qualsivoglia finalità. Il produttore si riserva il diritto di rivedere la presente pubblicazione apportando periodiche modifiche al contenuto senza alcun obbligo di notificare dette modifiche o revisioni a qualsivoglia persona.

## C. Riconoscimento del marchio

I nomi dei prodotti utilizzati nel presente manuale sono proprietà dei rispettivi titolari e riconosciuti come tali.

## D. Precauzioni di sicurezza

Seguire le seguenti precauzioni di sicurezza durante la configurazione del monitor:

- Conservare questo manuale utente con l'imballaggio per riferimenti futuri.
- Leggere attentamente le istruzioni di sicurezza prima di utilizzare questo prodotto.
- Installare il dispositivo su una superficie piana idonea.
- Per prevenire il rischio di incendi o scosse elettriche, mantenere il dispositivo lontano da umidità e alte temperature. Non lasciare il dispositivo in un ambiente non condizionato con una temperatura di conservazione superiore ai 60°C o sotto i -20°C, che potrebbe causare un danno al dispositivo. La temperatura massima di funzionamento del dispositivo è di circa 40°C.
- Assicurarsi che la tensione di alimentazione rientri nel suo intervallo di sicurezza e che sia stata regolata correttamente al valore di 100 ~ 240 V prima di collegare il dispositivo alla presa di corrente. Non



scollegare il contatto di protezione di messa a terra dalla spina. Il dispositivo deve essere collegato a una presa di corrente con messa a terra. Non posizionare nulla sul cavo di alimentazione ed evitare che il cavo di alimentazione venga calpestato.

- Scollegare sempre il cavo di alimentazione o spegnere la presa a muro se il dispositivo viene lasciato inutilizzato per un determinato periodo, per ottenere un consumo di energia pari a zero.
- La ventola sul dispositivo viene utilizzata per la convezione dell'aria e per prevenire il surriscaldamento del dispositivo. Non coprire la ventola.
- Quando si pulisce il dispositivo, assicurarsi di rimuovere la spina di alimentazione. Utilizzare un panno di stoffa e non detergenti chimici industriali per pulire il dispositivo. Non versare mai del liquido nell'apertura; questo potrebbe causare un guasto al dispositivo o una scossa elettrica.
- Tenere sempre lontano dal dispositivo oggetti con forti campi magnetici o elettrici.
- Si consiglia di fare una pausa di 10 minuti ogni 30 minuti di tempo schermo.
- Per i bambini sotto i 2 anni, non è consigliabile trascorrere tempo davanti allo schermo. Per i bambini di età pari o superiore a 2 anni, il tempo schermo dovrebbe essere limitato a meno di un'ora al giorno.
- Per la riparazione rivolgersi esclusivamente al personale qualificato. Se si presenta una delle seguenti situazioni, far controllare il dispositivo dal personale dell'assistenza:

- Il cavo di alimentazione o la spina sono danneggiati.
- Sono penetrati liquidi nel dispositivo.
- Il dispositivo è stato esposto a umidità.
- Il dispositivo non funziona perfettamente o non è possibile utilizzarlo secondo il manuale utente.
- Il dispositivo è caduto e si è danneggiato.
- Il dispositivo ha evidenti segni di rottura.

## E. Istruzioni di sicurezza

Leggere attentamente le seguenti Precauzioni di sicurezza prima di utilizzare il monitor:

- Assicurarsi che la tensione di alimentazione rientri nel suo intervallo di sicurezza e che sia stata regolata correttamente al valore di 100 ~ 240 V prima di collegare il dispositivo alla presa di corrente. Non scollegare il contatto di protezione di messa a terra dalla spina. Il dispositivo deve essere collegato a una presa di corrente con messa a terra.
- Utilizzare solo gli accessori forniti con il monitor o quelli consigliati dal produttore.
- Tenere sempre lontano dal dispositivo oggetti con forti campi magnetici o elettrici.



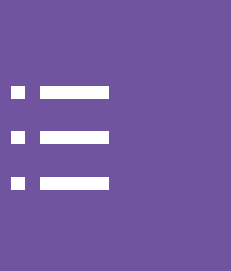
- Tenere la busta di plastica contenente il prodotto fuori dalla portata dei bambini.
- Non toccare la spina con le mani bagnate, altrimenti potrebbe verificarsi una scossa elettrica.
- Posizionare il monitor in un luogo sicuro e ben ventilato.
- Non posizionare il monitor vicino a fonti di calore, come radiatori elettrici o la luce solare diretta.
- I fori di apertura sul monitor sono per la ventilazione. Non coprire né ostruire i fori di ventilazione con oggetti.
- Non utilizzare il monitor vicino ad acqua, bevande o qualsiasi tipo di liquido. In caso contrario, potrebbero verificarsi scosse elettriche o guasti al monitor.
- Assicurarsi di scollegare il monitor dalla presa di corrente prima di pulirlo o spostarlo.
- Poiché lo schermo può essere graffiato facilmente, evitare di toccare la superficie con oggetti duri o appuntiti.
- Per la pulizia dello schermo, utilizzare un panno soffice privo di pelucchi al posto di un fazzoletto. È possibile utilizzare un detergente per vetri per pulire il monitor, se necessario. Non spruzzare mai il detergente direttamente sullo schermo.
- Scollegare sempre il cavo di alimentazione o spegnere la presa a muro se il dispositivo viene lasciato inutilizzato per un determinato periodo, per ottenere un consumo di energia pari a zero.

- Non provare a smontare o riparare il monitor autonomamente.

## **F. Istruzioni per i pericoli di stabilità**

Il prodotto potrebbe cadere, causando lesioni personali gravi o il decesso. Per evitare queste lesioni, il prodotto deve essere fissato saldamente al pavimento/alla parete, secondo le istruzioni di installazione.

- Si prega di utilizzare supporti o metodi di installazione raccomandati dal produttore del set di prodotti.
- Poggiare questo dispositivo su una superficie piana idonea prima di configurarlo.
- Per evitare che il monitor si ribalti, è necessario fissarlo a una scrivania, una parete o a un oggetto di fissaggio antiribaltamento, che aiuta a sostenere correttamente il monitor e a mantenerlo in una posizione sicura.
- Instradare fili e cavi collegati al prodotto in modo da evitare di inciampare, tirarli o afferrarli.



2.1 Introduzione .....06

2.2 Panoramica del monitor .....09

2.2 Contenuto della confezione ..... 07

2.3 Porte I/O monitor posteriore .....11



**Attenzione** - Si raccomanda di indossare un bracciale antistatico collegato a un dispositivo messo a terra per evitare danni da elettricità statica.

 **IMPORTANTE**

Non utilizzare oggetti appuntiti sul monitor.

## 2.2 CONTENUTO DELLA CONFEZIONE: PANNELLO DEL MONITOR

CANVAS 27F



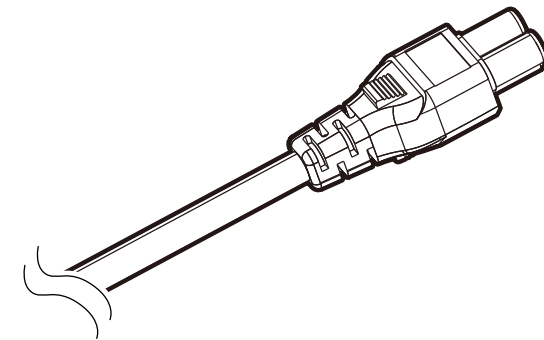
### A. Pannello del monitor

x1



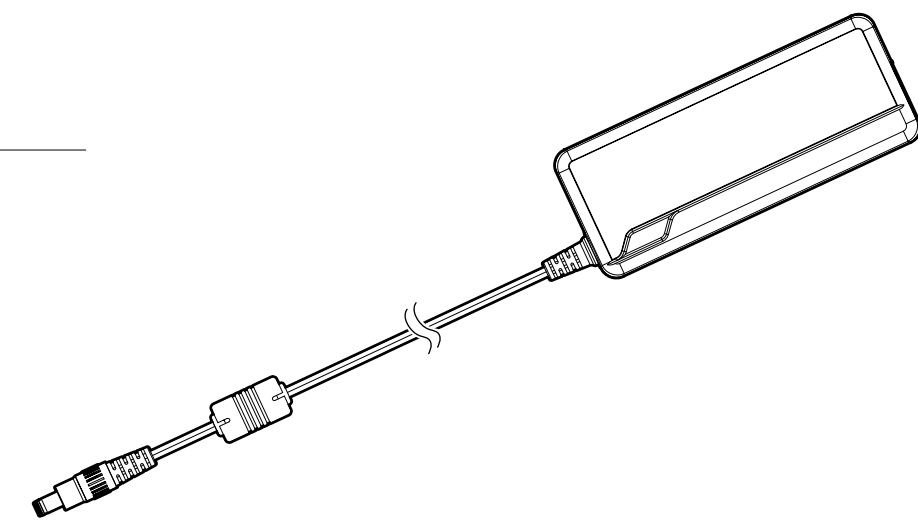
### B. Cavo di alimentazione

x1



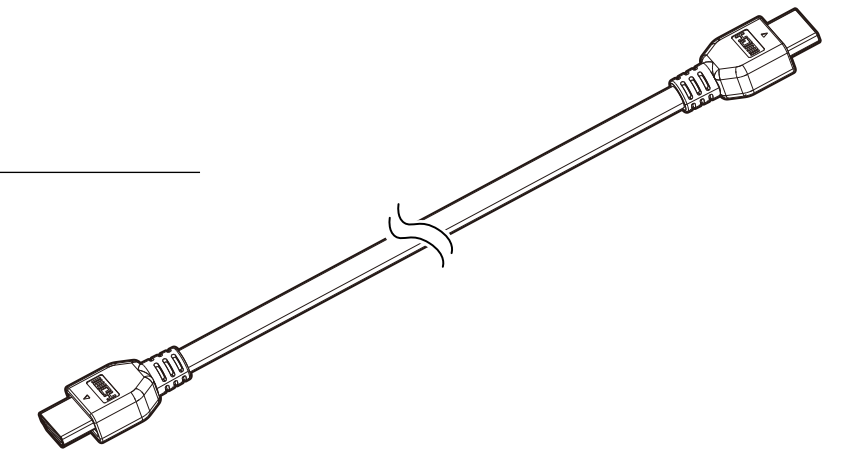
### C. Adattatore di alimentazione

x1



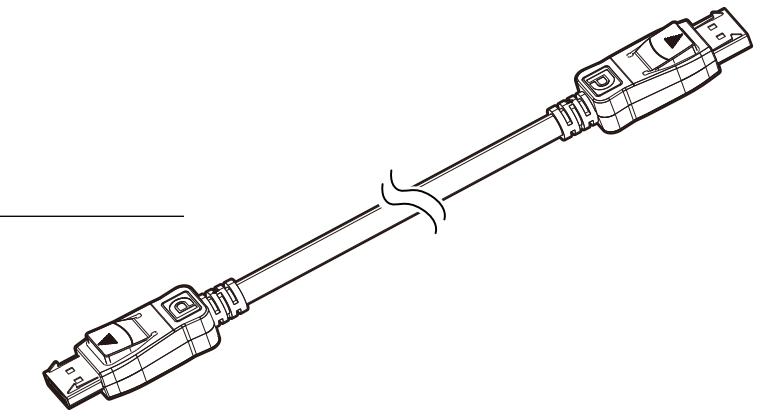
### D. Cavo HDMI

x1



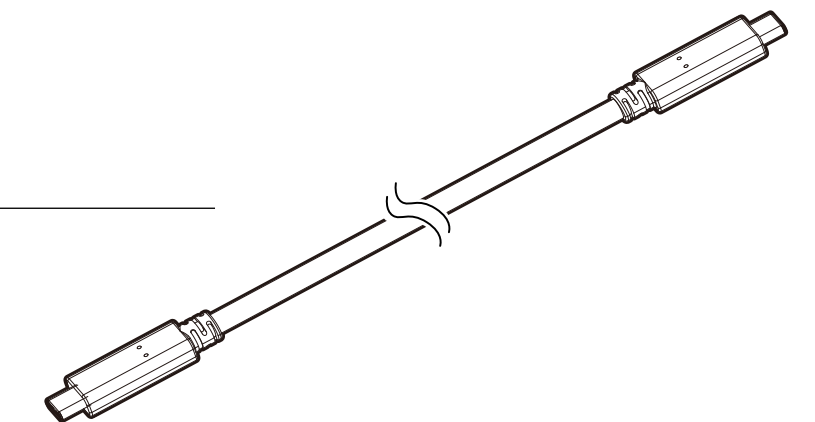
### E. Cavo DisplayPort

x1



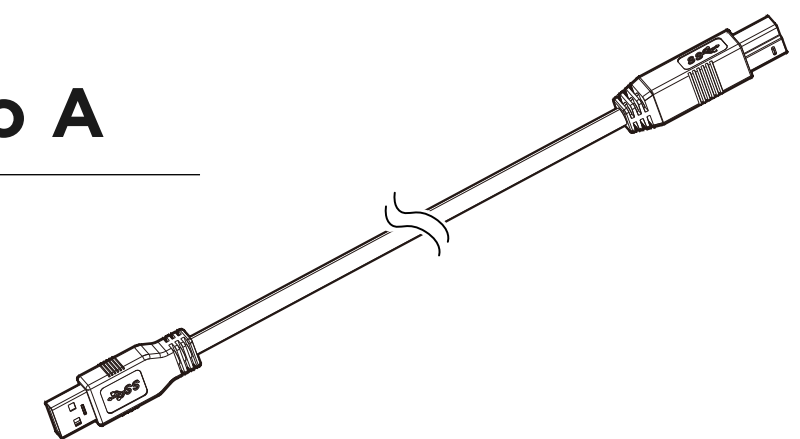
### F. USB C / DP Alt

x1



### G. Cavo da USB tipo B a USB tipo A

x1





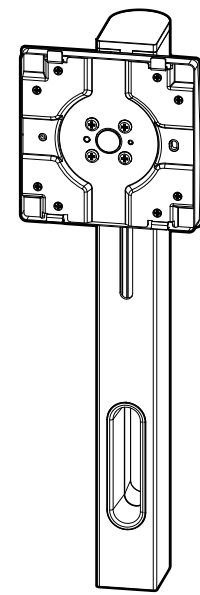
## 2.2 CONTENUTO DELLA CONFEZIONE: SUPPORTO DEL MONITOR

CANVAS 27F



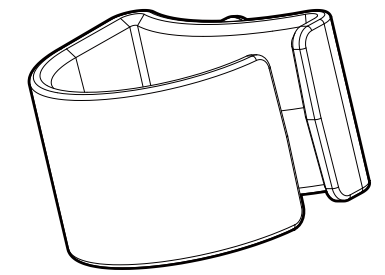
### H. Supporto del monitor

x1



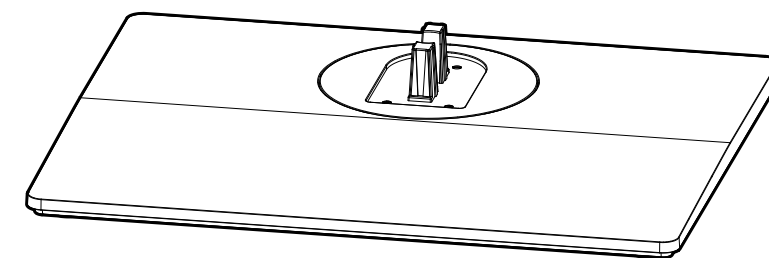
### J. Clip di gestione cavi

x1



### I. Base del supporto

x1

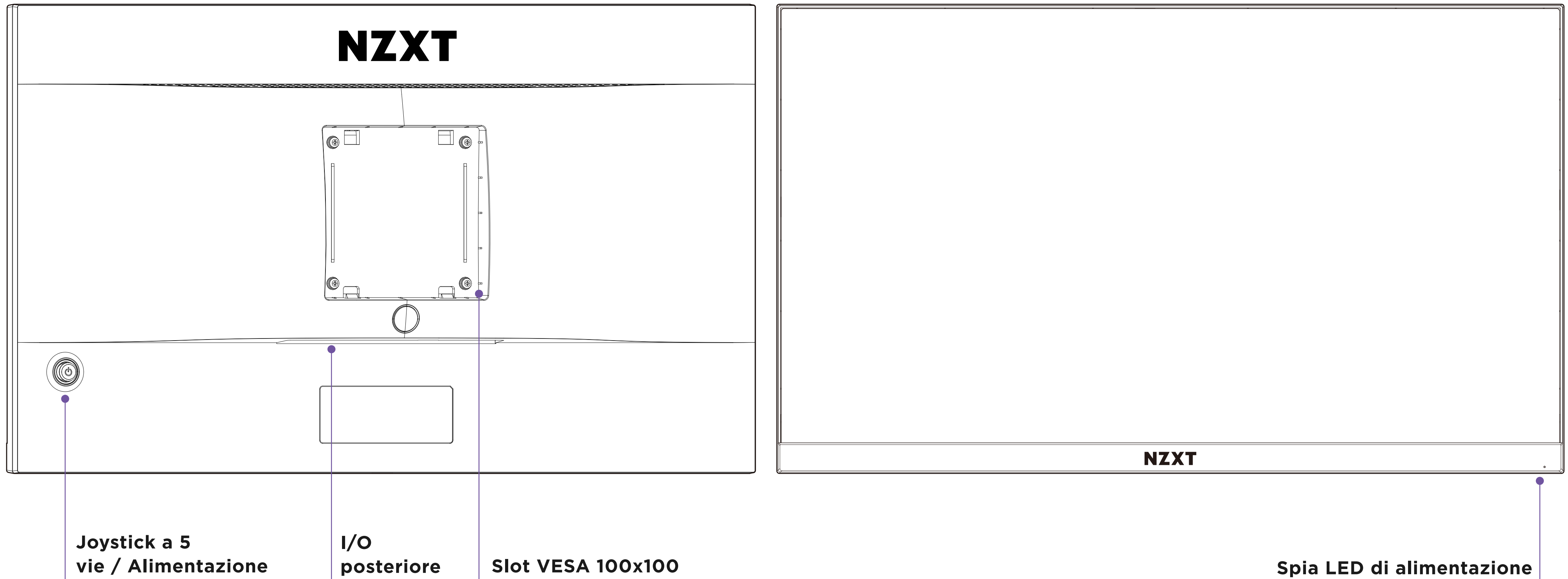


## 2.3 PANORAMICA DEL MONITOR

CANVAS 27F

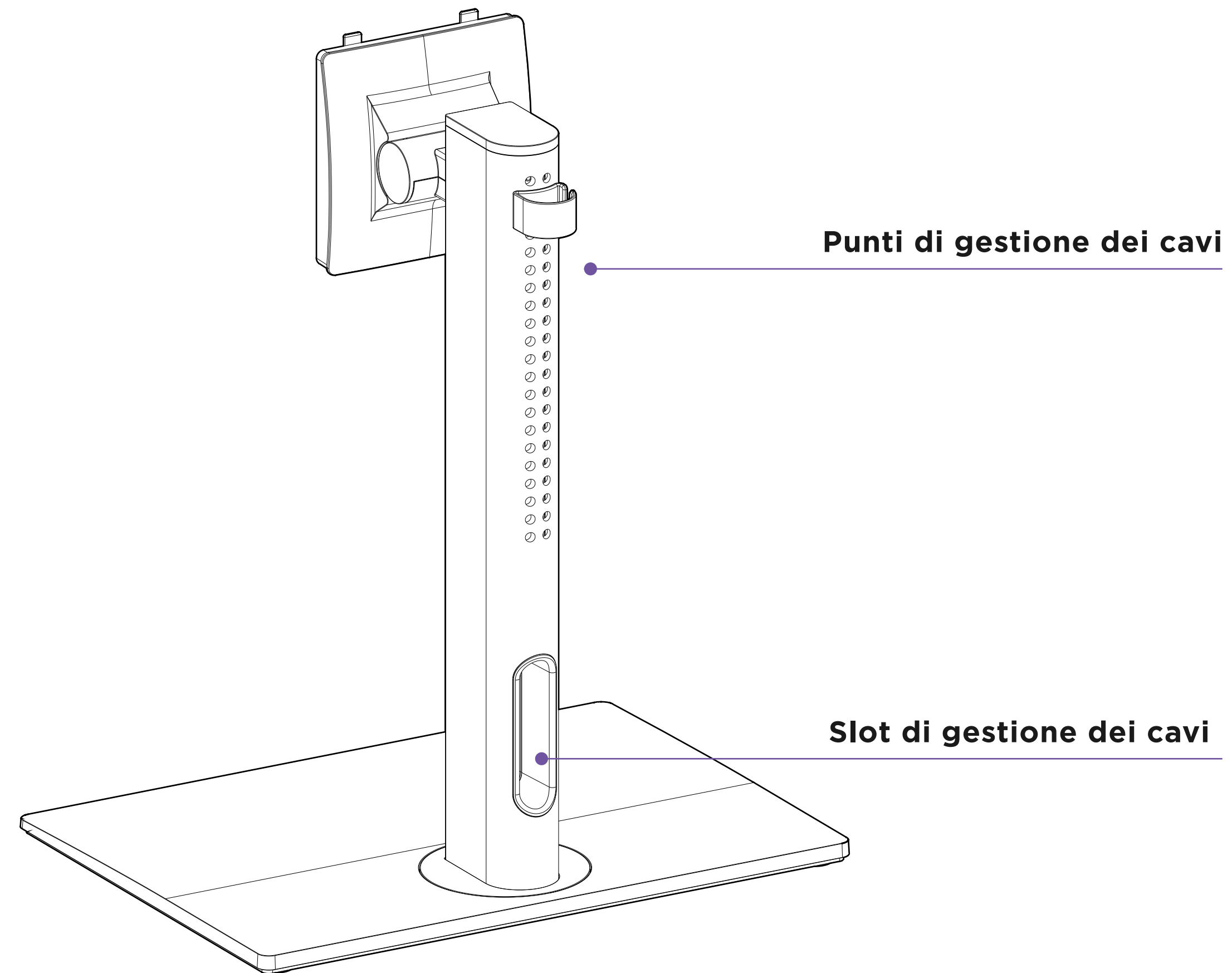


### A PANNELLO DEL MONITOR



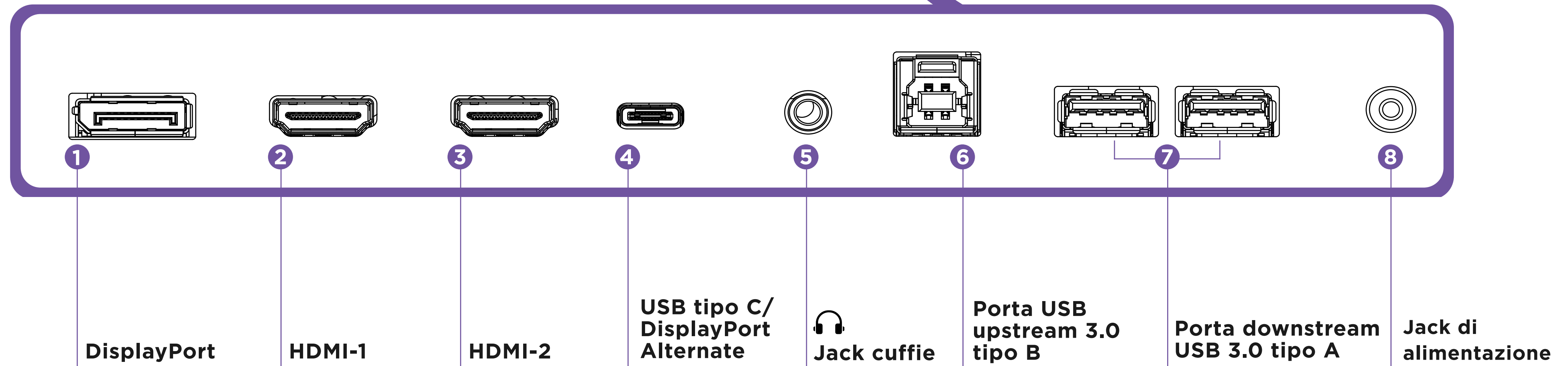
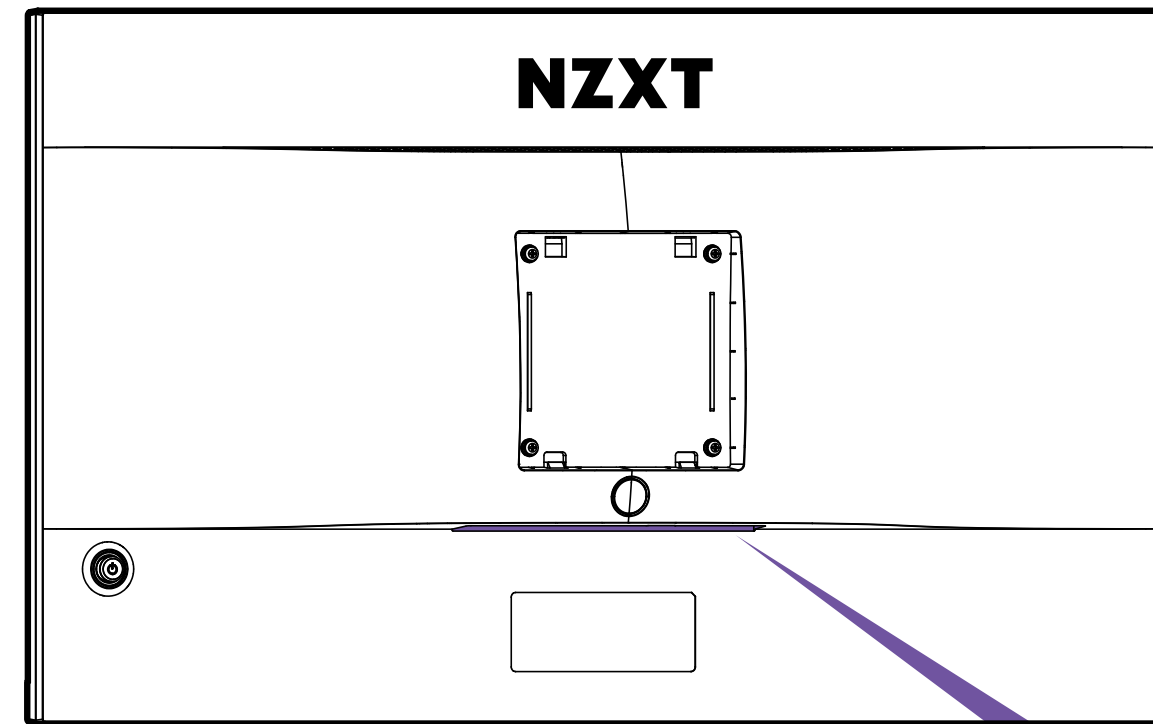


### **B** SUPPORTO DEL MONITOR



## 2.4 PORTE I/O MONITOR POSTERIORE

CANVAS 27F





3.1 Installazione supporto del monitor.....13

3.4 Installazione della clip per cavi..... 23

3.2 Regolazione dell'orientamento  
del monitor .....17

3.5 Supporto per monitor a sgancio rapido..... 24

3.3 Collegamento del monitor al PC ..... 18



## **IMPORTANTE**

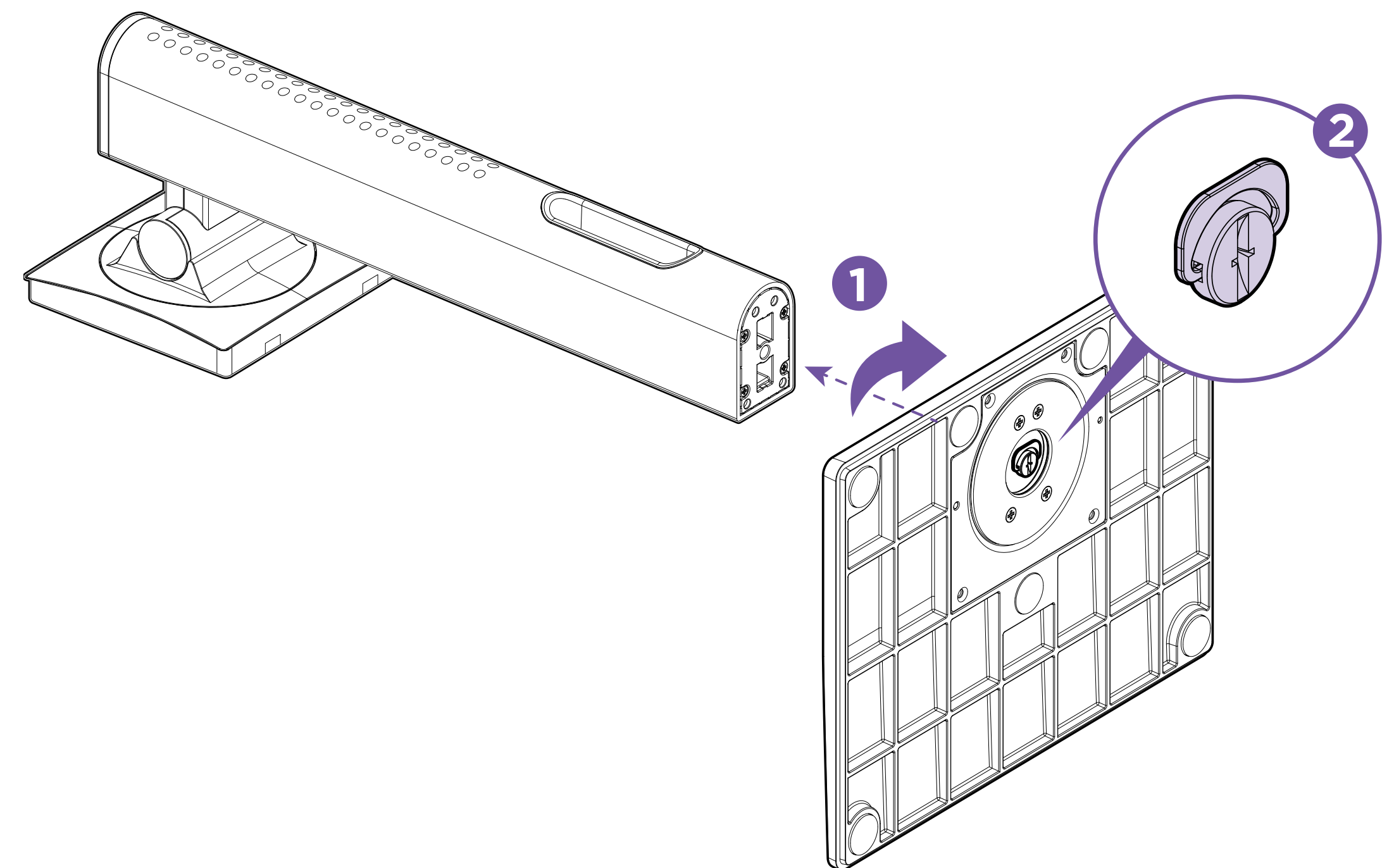
- \* Posizionare il monitor su una superficie morbida e protetta per evitare di graffiare il pannello del display.
- \* I fori per installare il supporto possono anche essere utilizzati per supporti compatibili VESA 100x100.

### **PASSAGGIO 1**

Tenere con attenzione la base e inserirla nel colletto con la struttura guida.

### **PASSAGGIO 2**

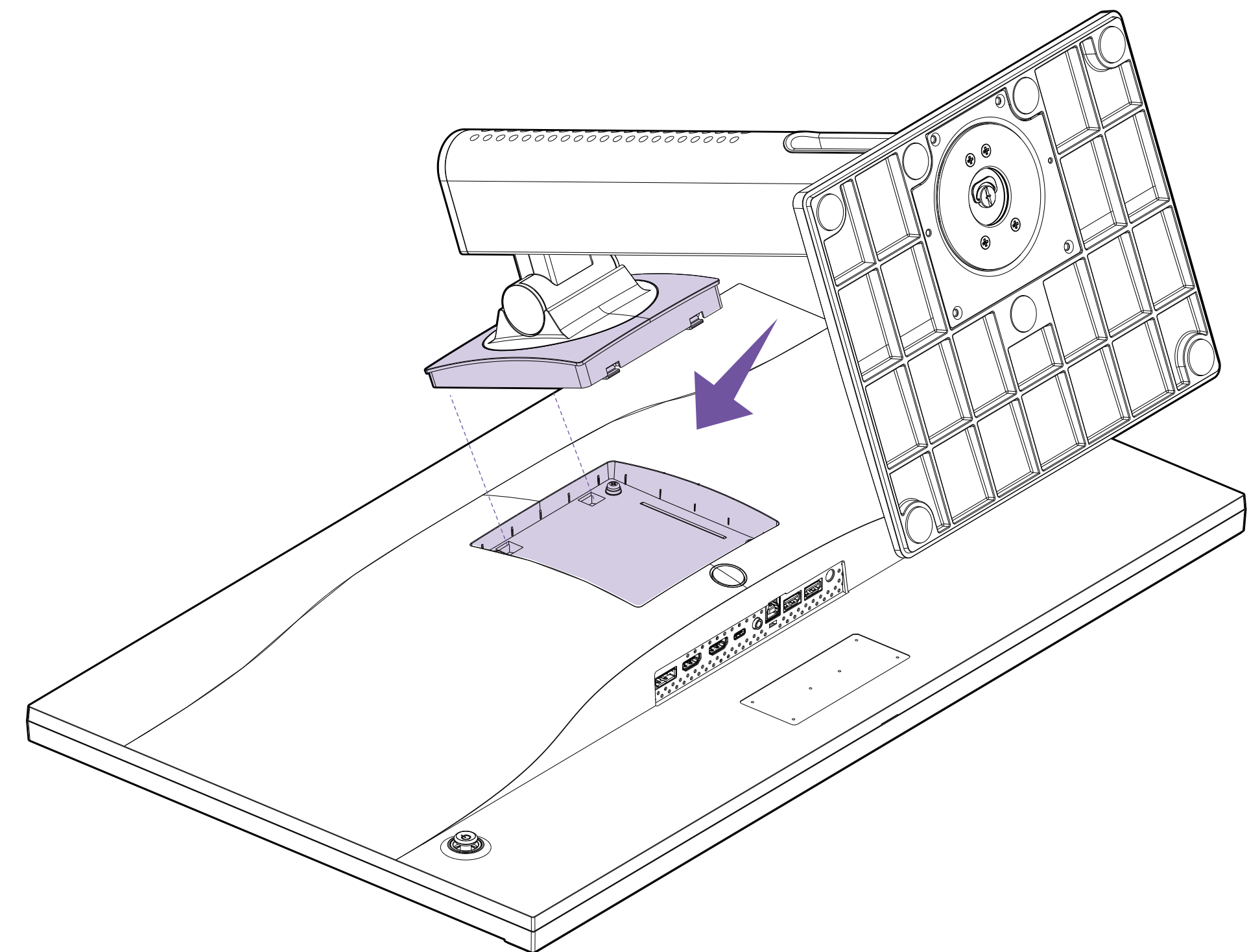
Avvitare la vite ad alette inserita per fissare la base.





### PASSAGGIO 3

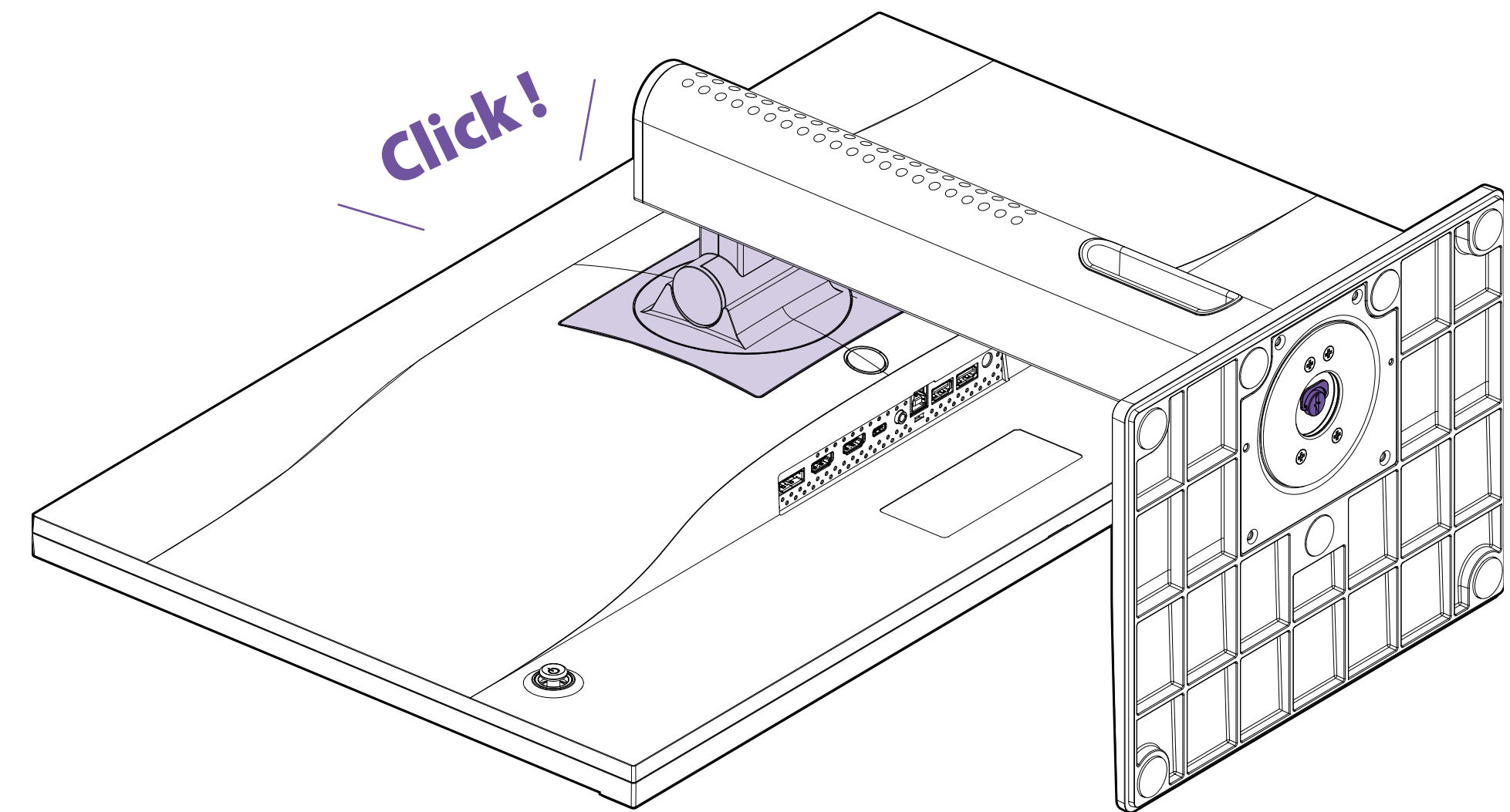
Allineare e montare la parte superiore del supporto nella fessura sul retro del monitor.





### PASSAGGIO 4

Spingere verso il basso per agganciare il supporto a sgancio rapido e bloccare il supporto in posizione. Si sentirà un “clic” una volta bloccato in posizione.

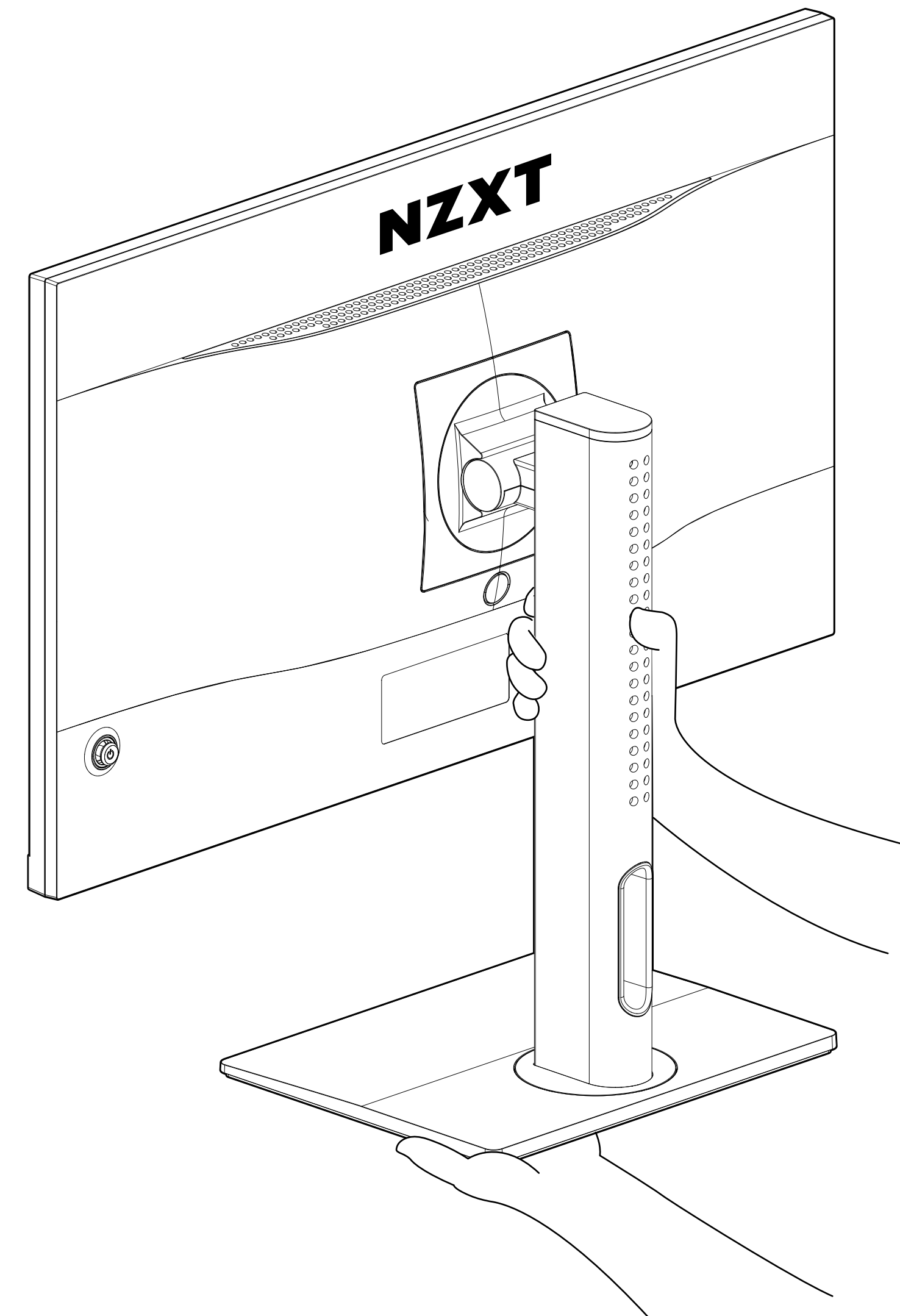
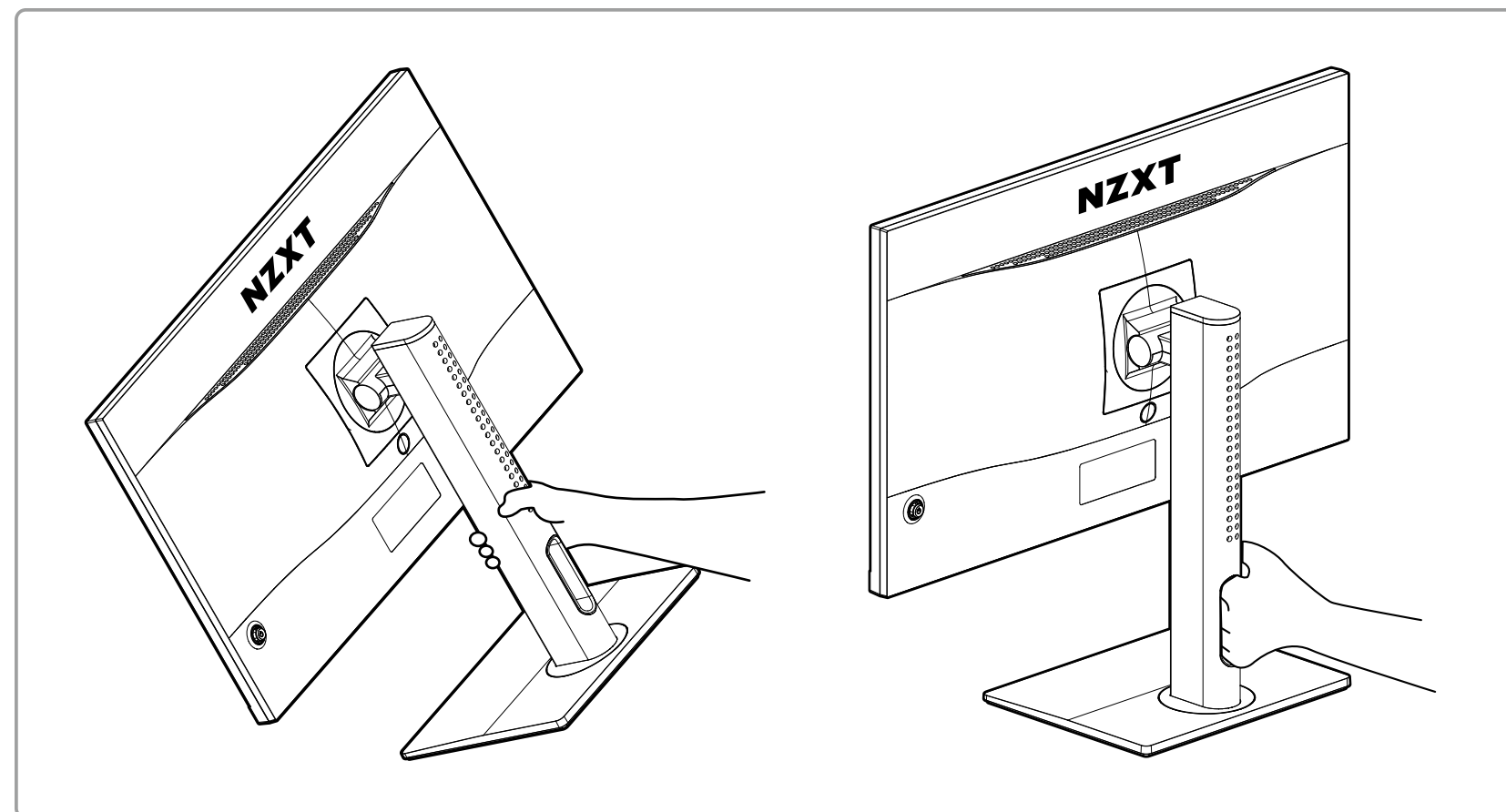






### PASSAGGIO 5

Sollevarre il monitor con attenzione e con entrambe le mani. Non farlo con una sola mano.



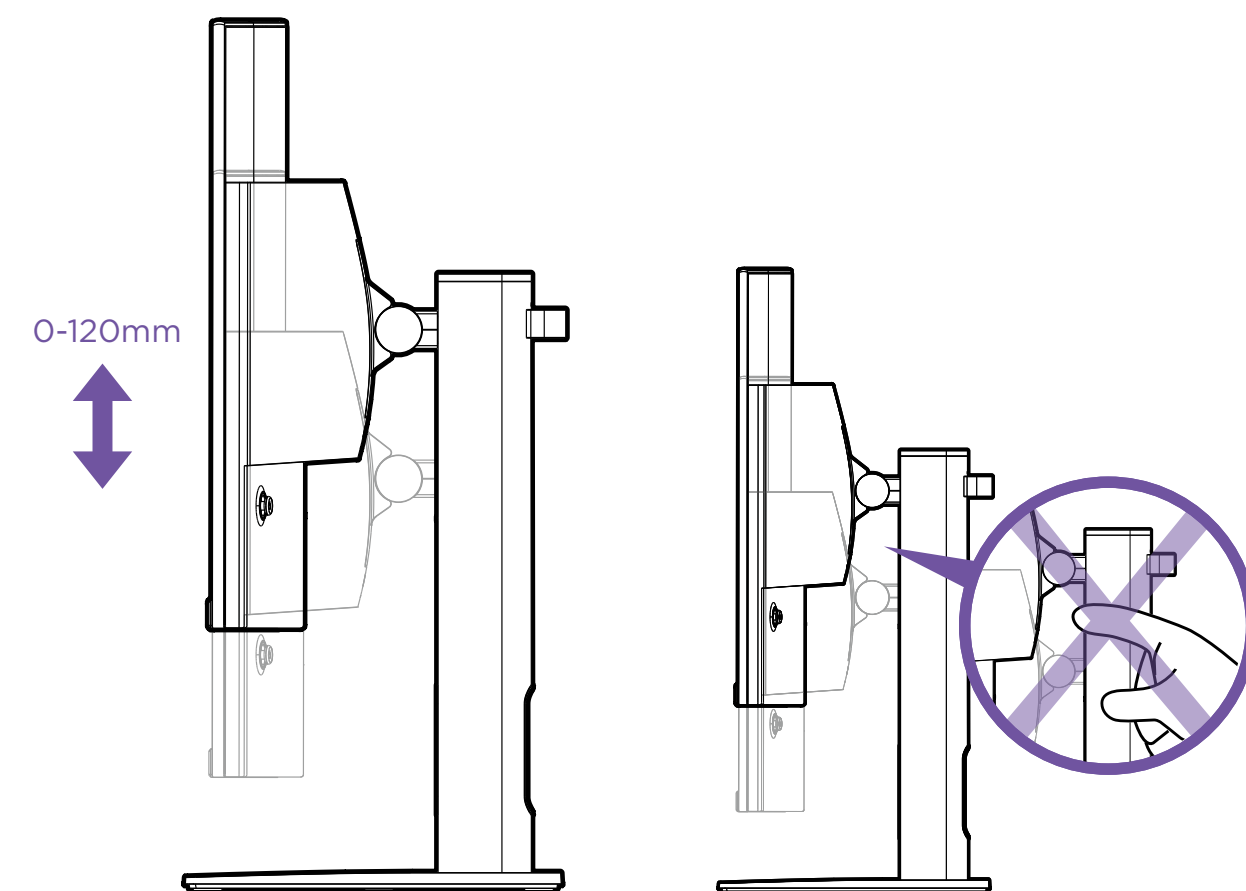
## 3.2 REGOLAZIONE DELL'ORIENTAMENTO DEL MONITOR

CANVAS 27F



Per massimizzare il comfort di visualizzazione, questo monitor include regolazioni di inclinazione, rotazione, altezza e pivot.

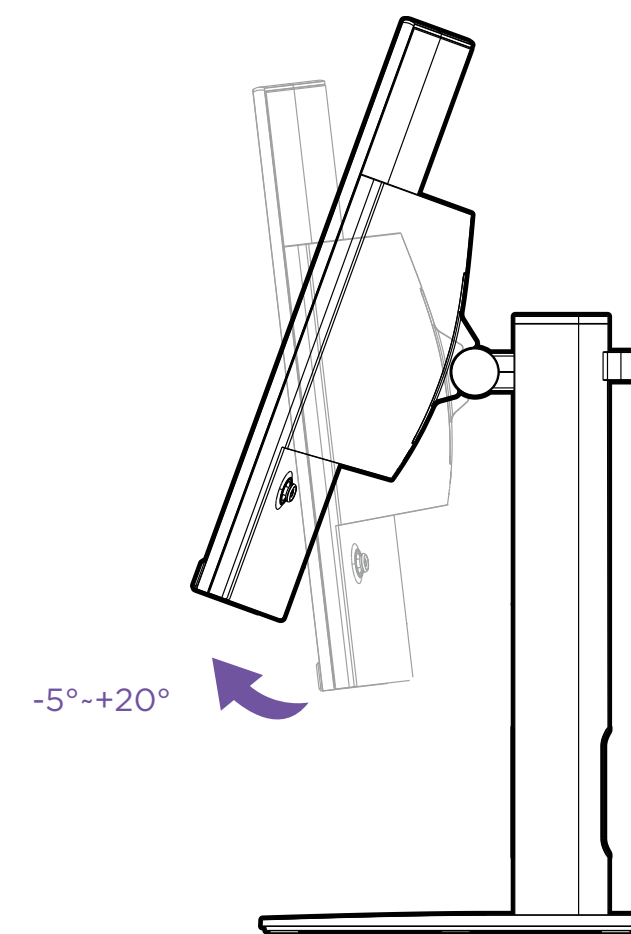
### ALTEZZA



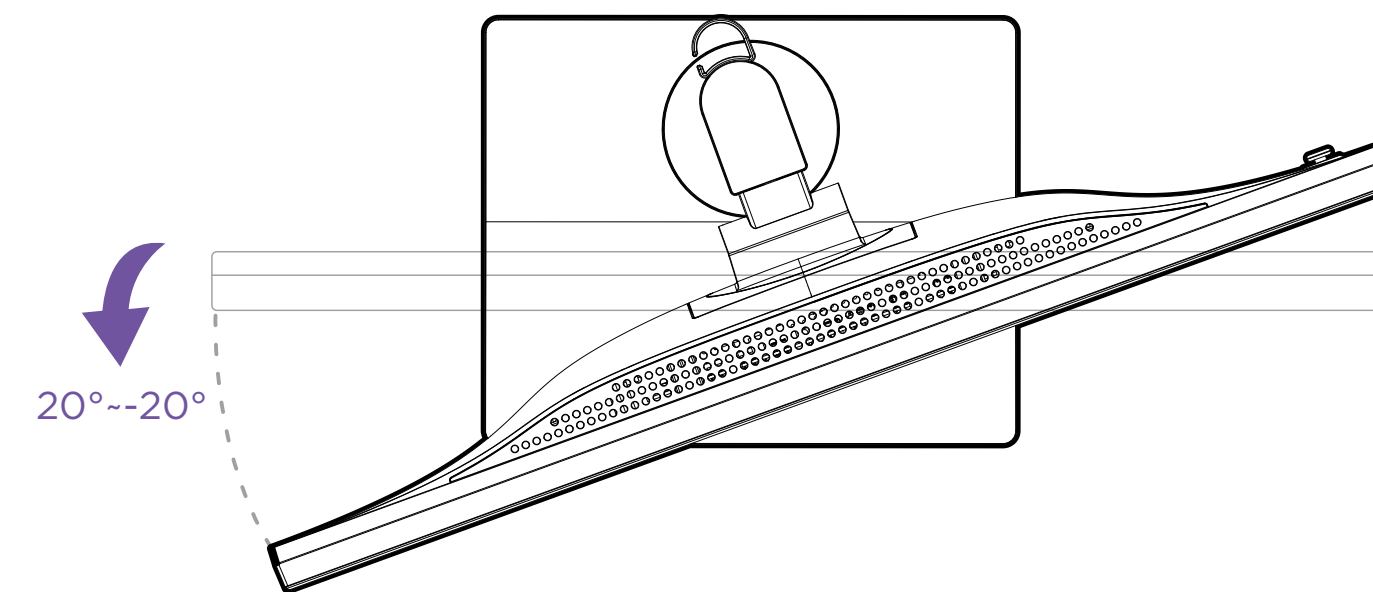
- **Attenzione:** per evitare lesioni durante la regolazione in altezza, fare attenzione a quando si posiziona la mano dietro il pannello o attorno al supporto.

- **Attenzione:** prestare la massima attenzione per evitare che la mano non resti bloccata nell'area di regolazione in altezza. Questo potrebbe causare lesioni alle mani.

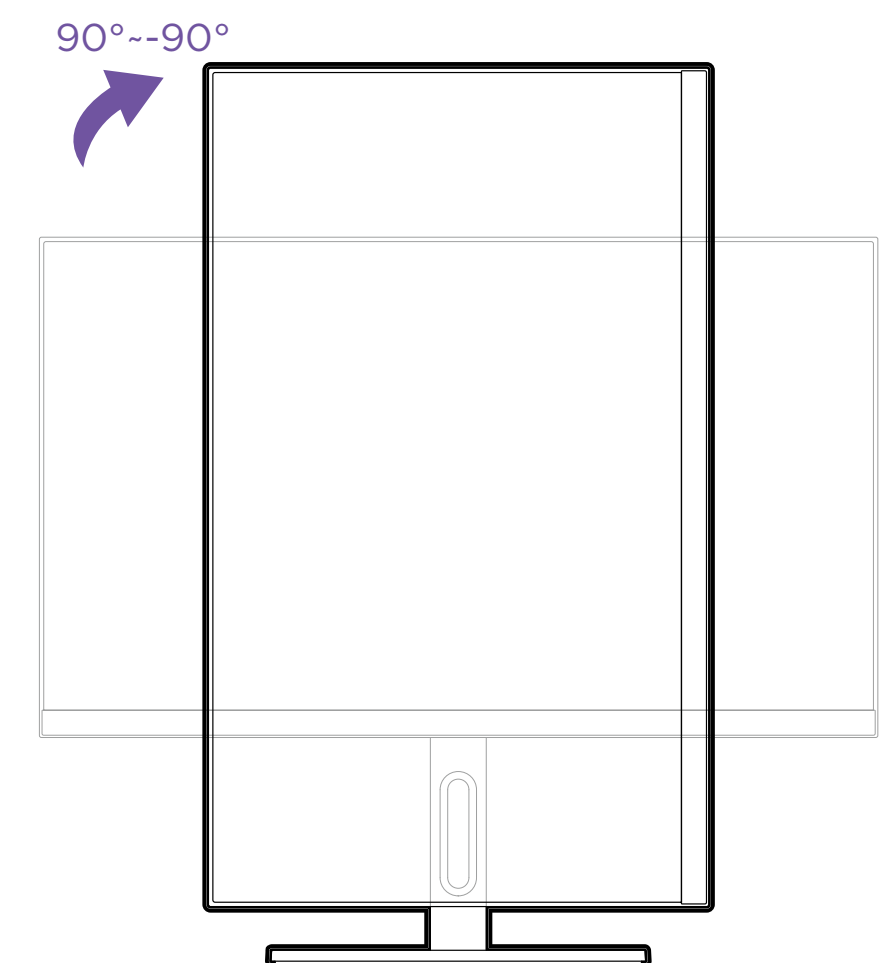
### INCLINAZIONE



### ROTAZIONE



### PIVOT



- **Attenzione:** inclinare il pannello del monitor indietro di 20° prima di orientare il pannello per evitare che l'angolo inferiore graffi la base.

## 3.3 COLLEGAMENTO DEL MONITOR AL PC

CANVAS 27F

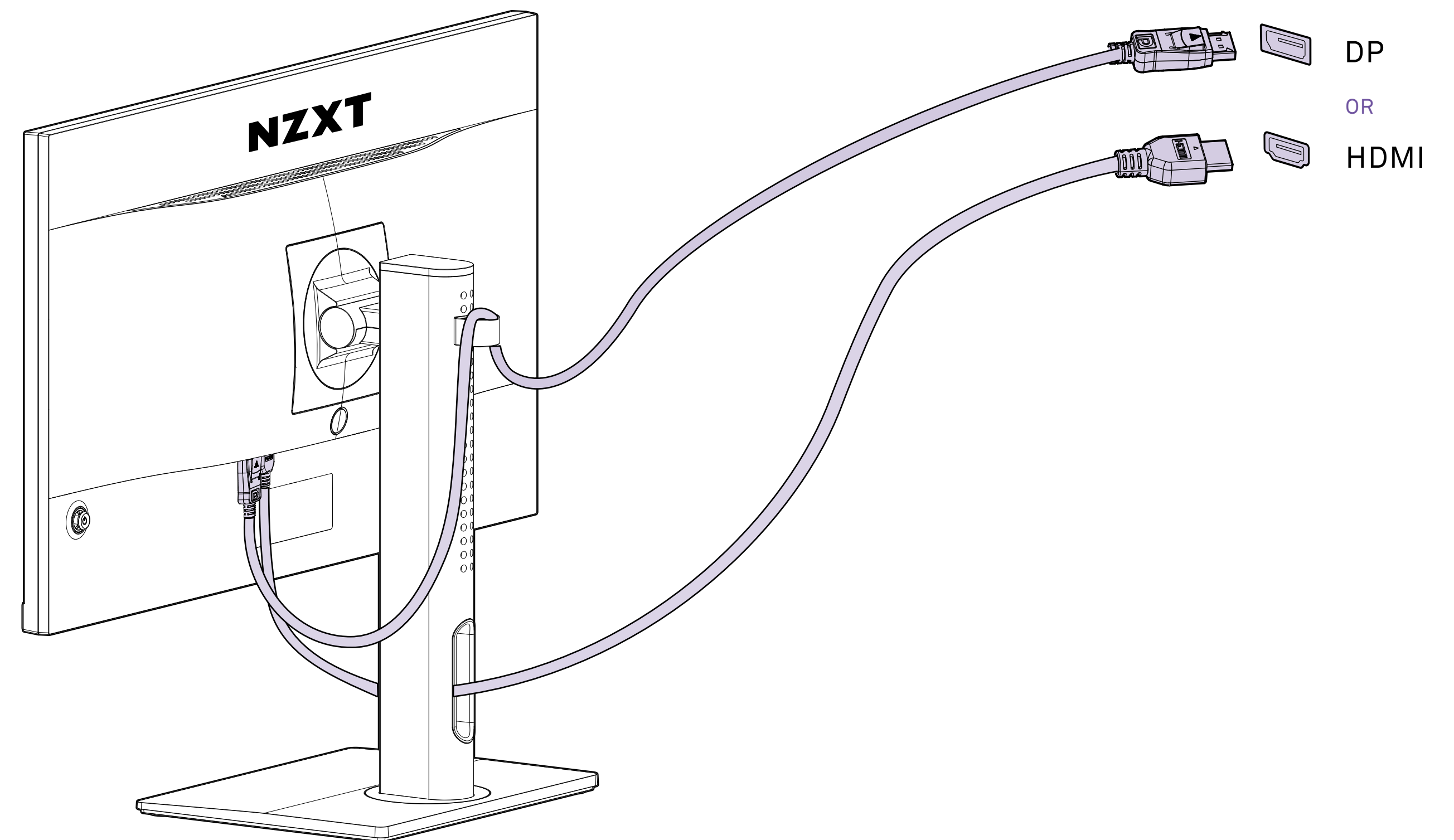


### PASSAGGIO 1

Assicurarsi che il PC sia spento

### PASSAGGIO 2

Collegare il cavo HDMI/DisplayPort in dotazione dal monitor al computer.





### PASSAGGIO 3

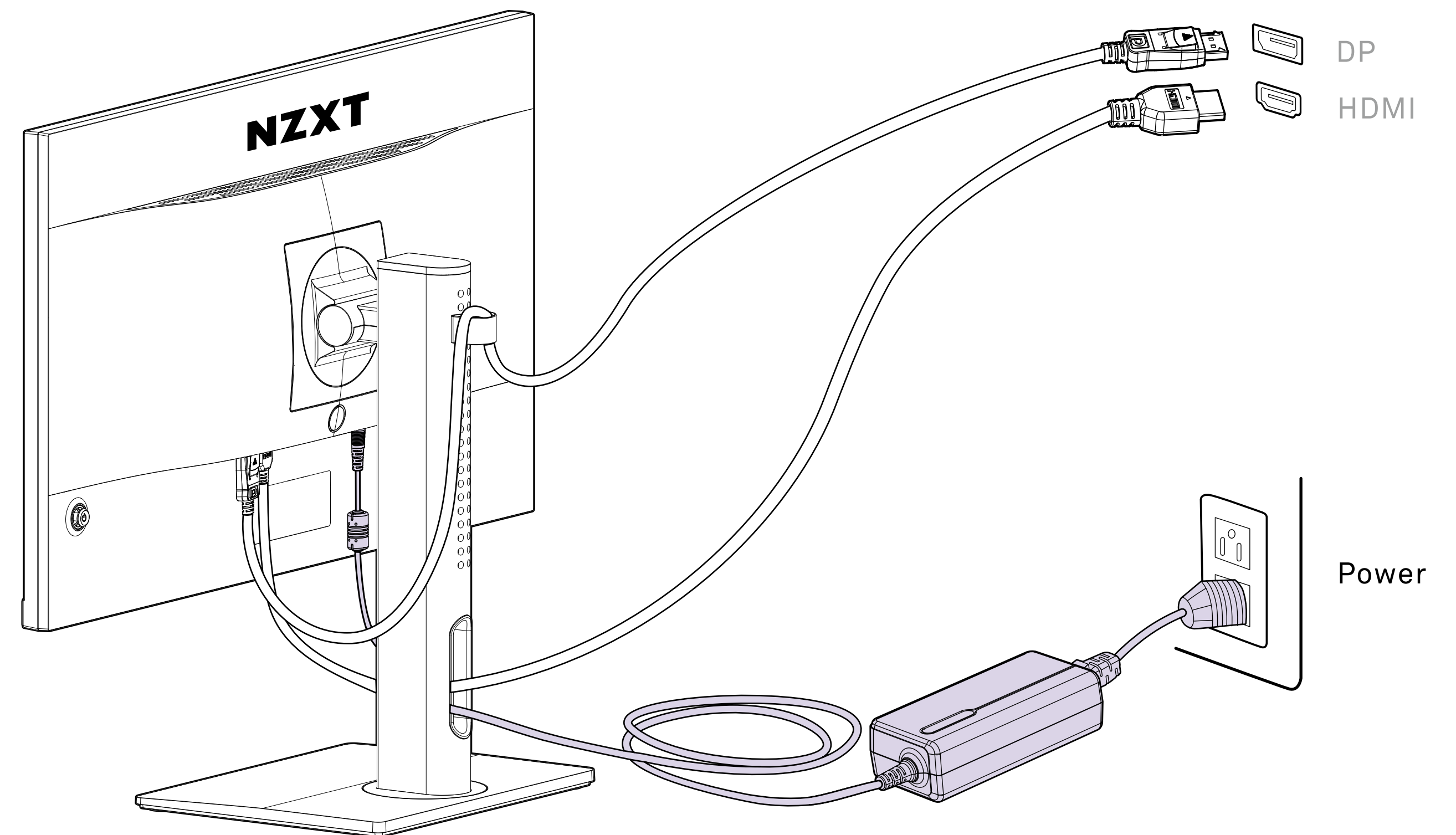
Collegare l'adattatore di alimentazione del monitor al cavo di alimentazione

### PASSAGGIO 4

Collegare l'adattatore di alimentazione al jack di alimentazione del monitor

### PASSAGGIO 5

Collegare il cavo di alimentazione a una presa elettrica

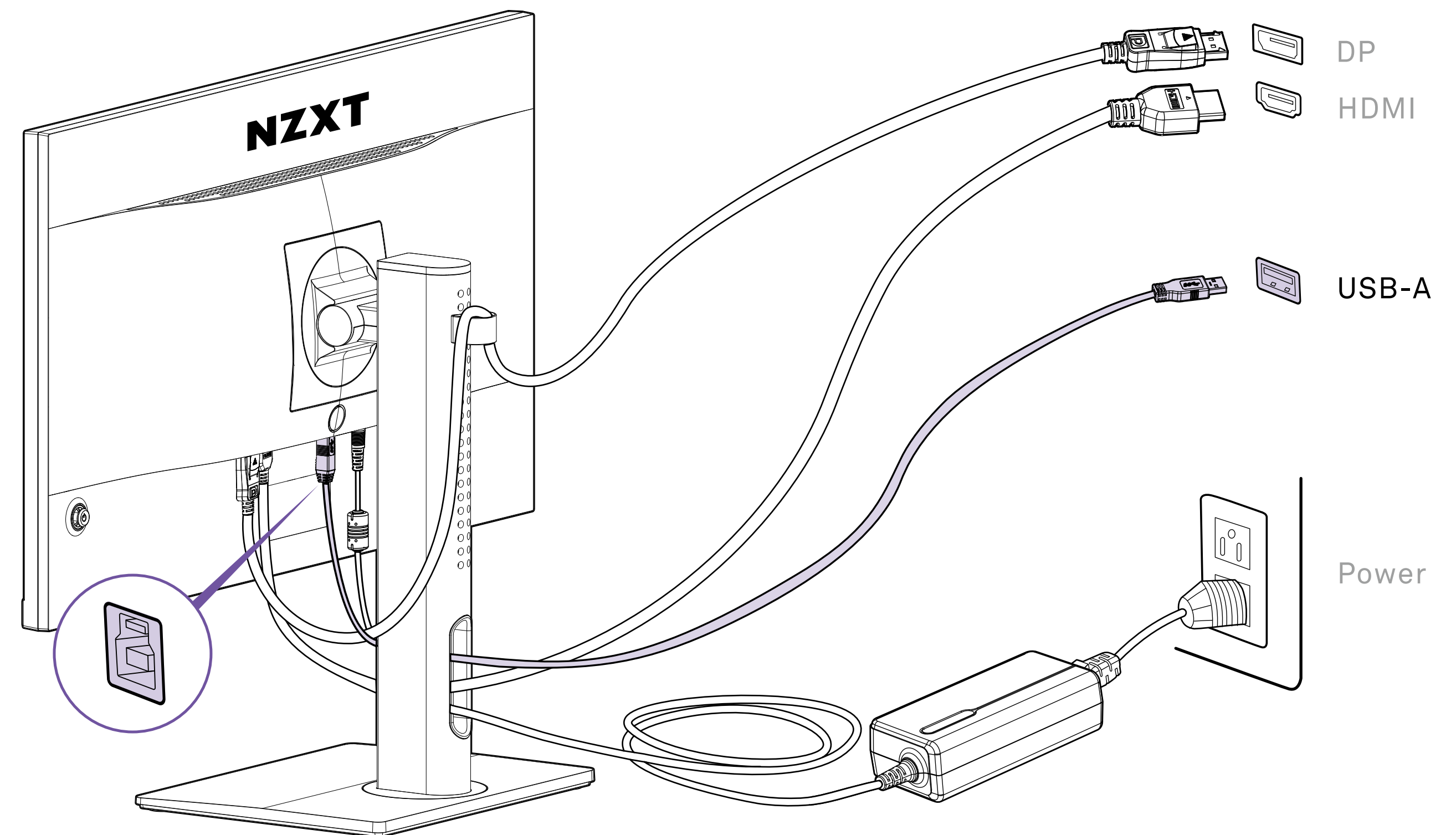




### PASSAGGIO 6

Per il collegamento al software CAM, utilizzare il cavo convertitore USB tipo A a B incluso, collegare il connettore di tipo B all'I/O del monitor e il tipo A al PC.

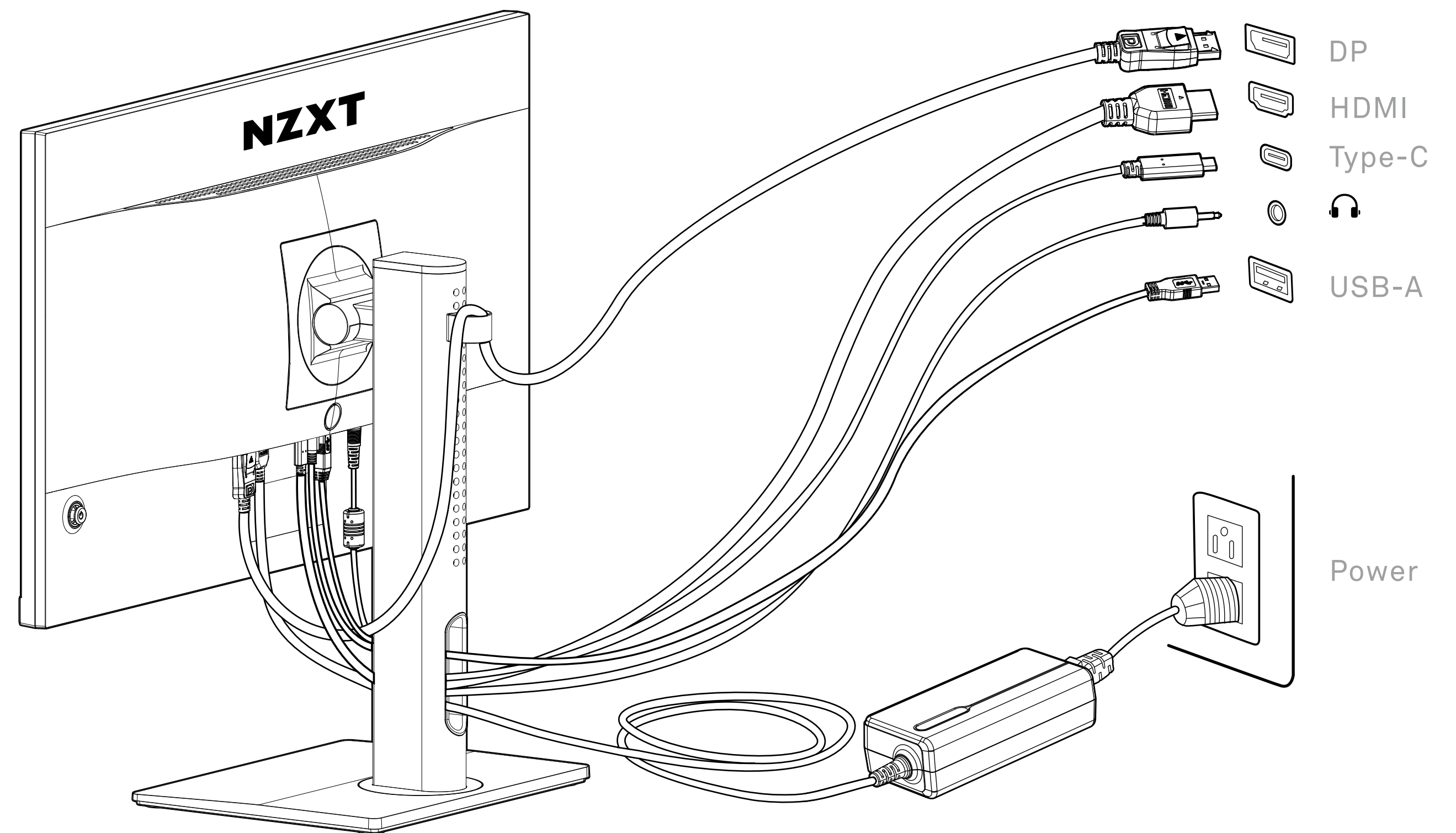
Scaricare e installare NZXT CAM da [nzxt.com/camapp](https://nzxt.com/camapp).





### PASSAGGIO 7

Per la gestione dei cavi, utilizzare la clip per cavi inclusa e/o lo slot per cavi per instradare i cavi dietro il monitor e la scrivania.



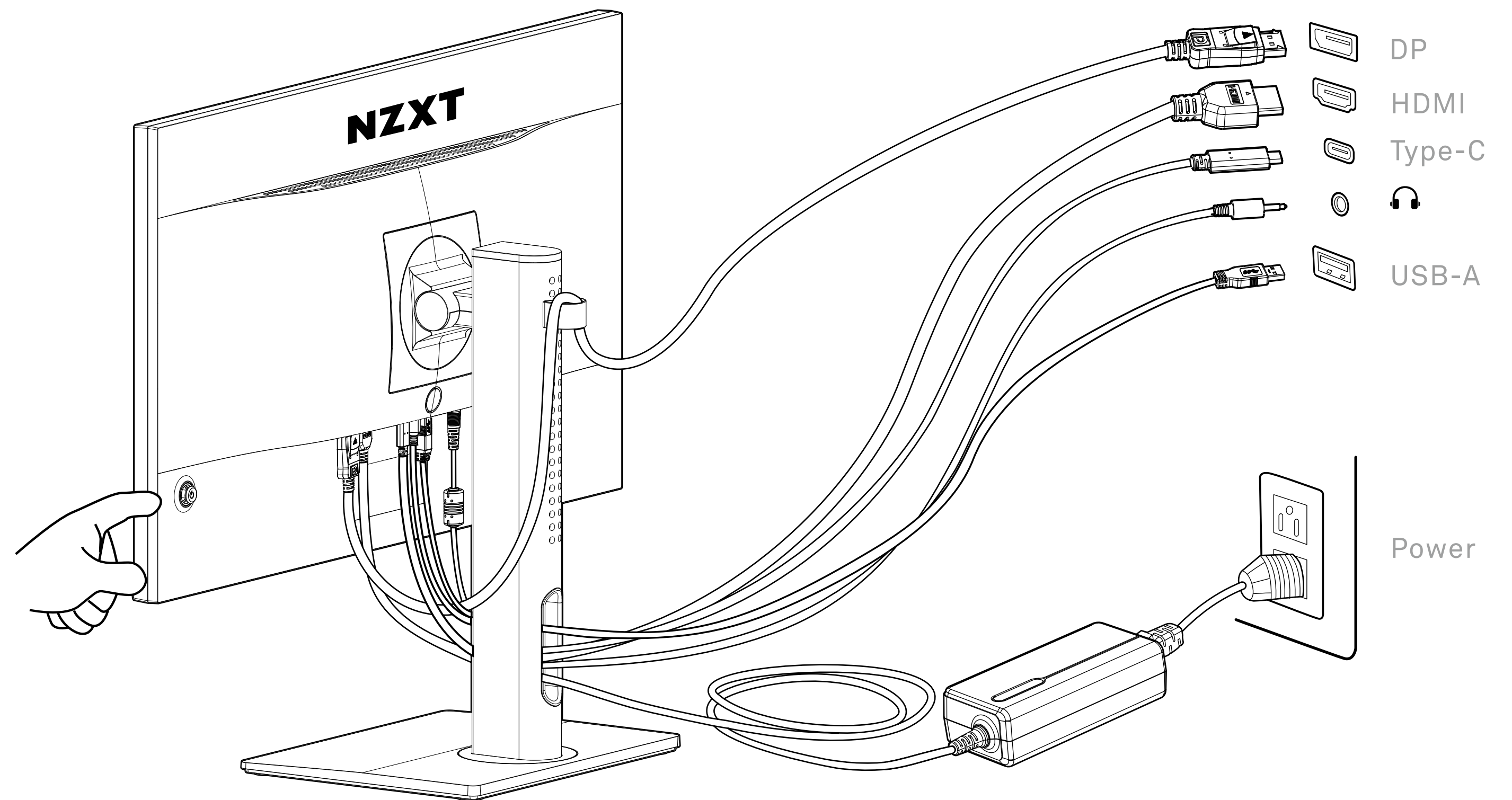


### PASSAGGIO 8

Accendere il monitor.

### PASSAGGIO 9

Accendere il computer e il monitor rileverà automaticamente le sorgenti del segnale.

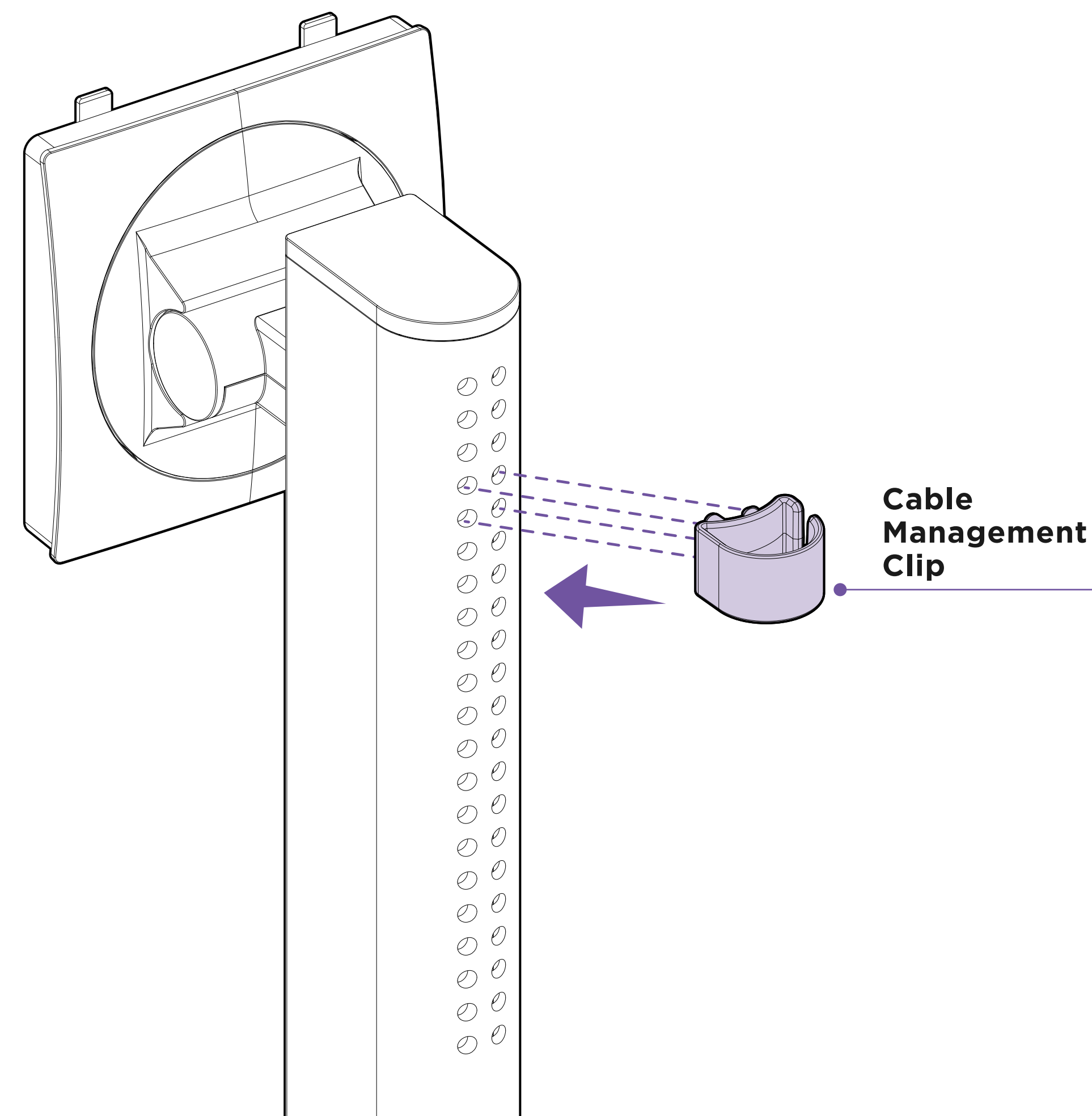


## 3.4 INSTALLAZIONE DELLA CLIP PER CAVI

CANVAS 27F



Inserire la clip per cavi nel lato posteriore del colletto.



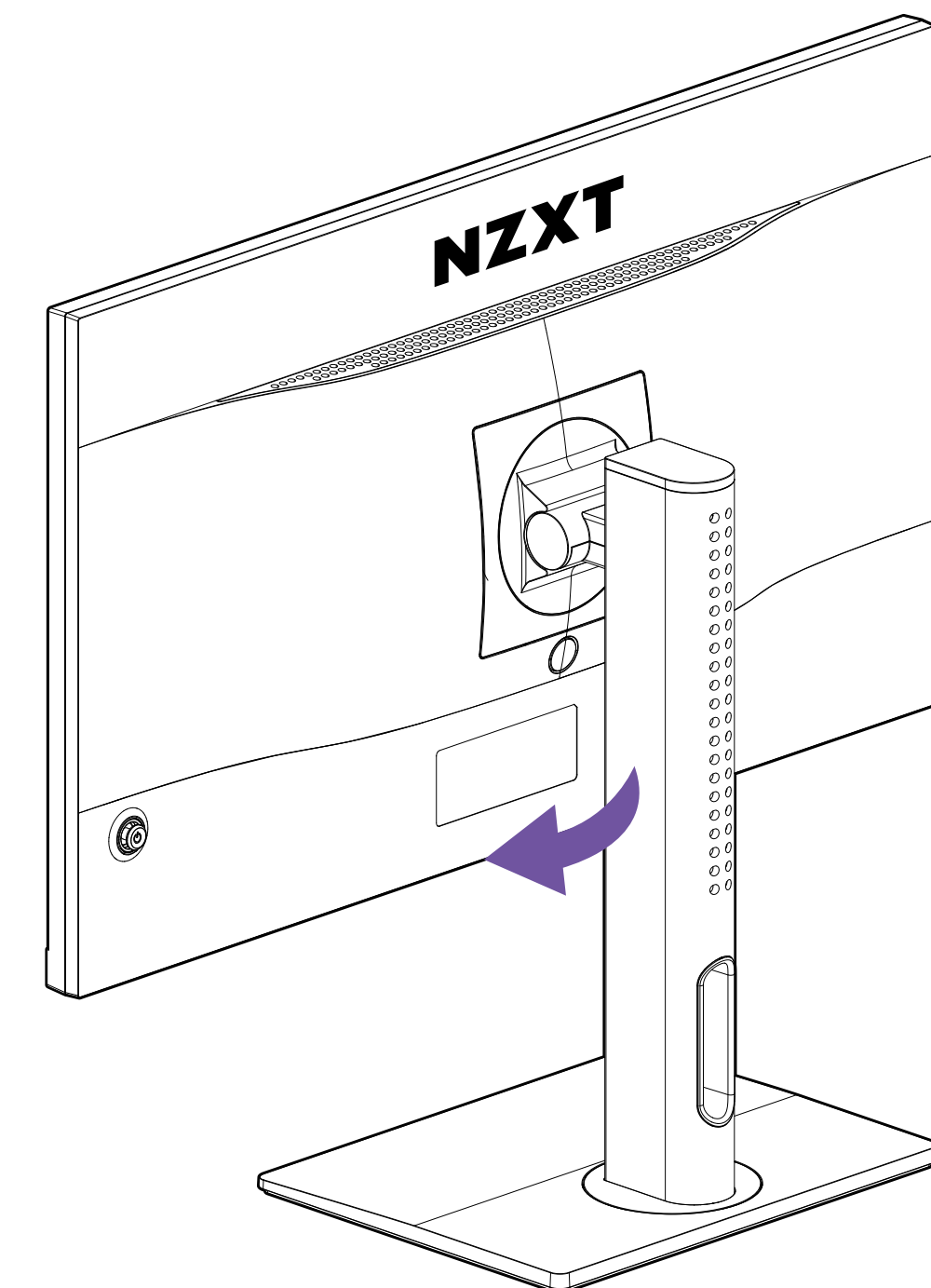
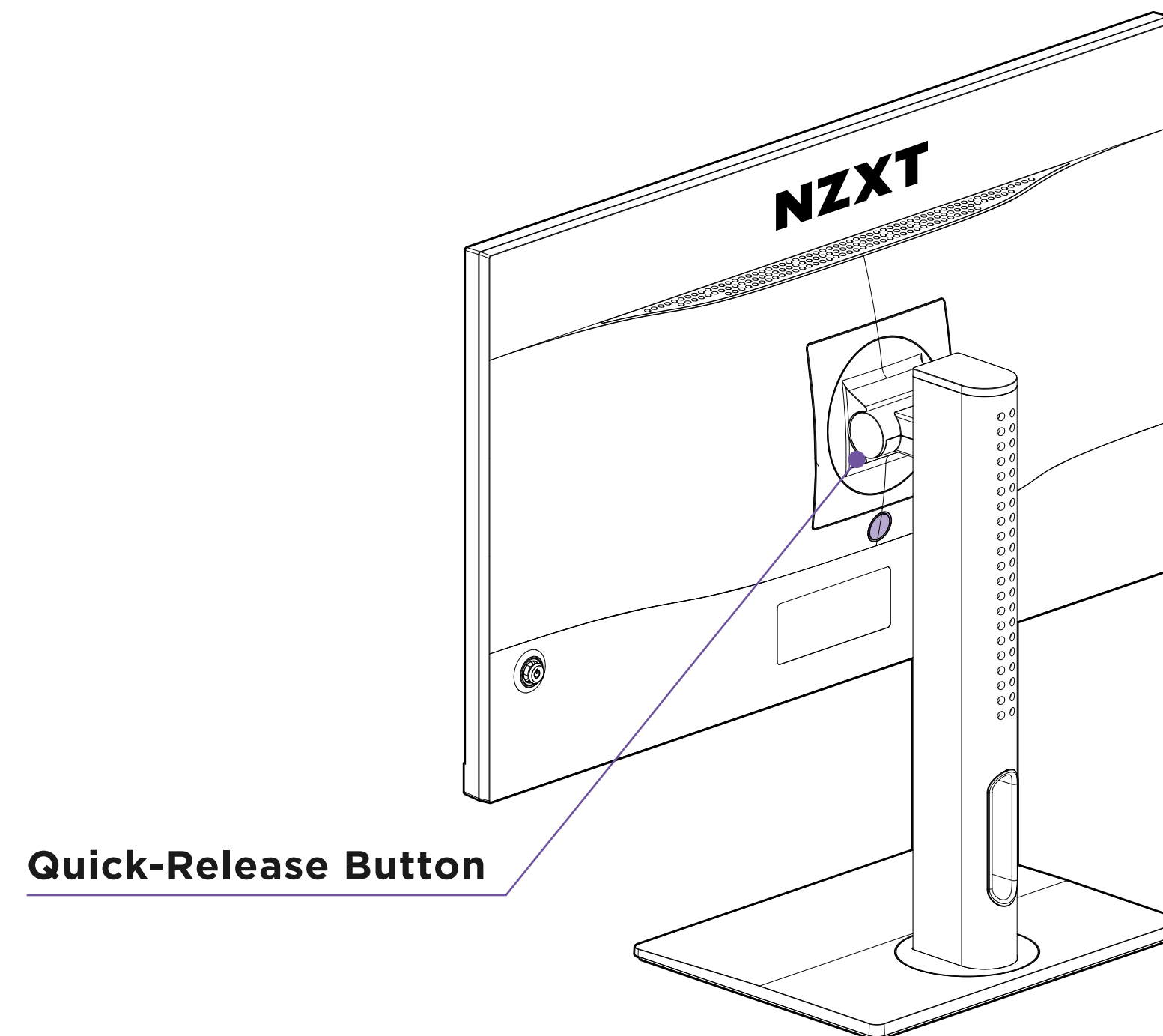


## 3.5 SUPPORTO PER MONITOR A SGANCIO RAPIDO

CANVAS 27F



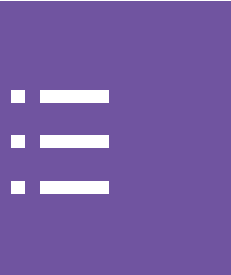
Premere il pulsante di sgancio rapido e ruotare all'indietro il pannello del monitor.





4.1 Istruzioni per il controllo del joystick a 5 vie ..... 26

4.2 Introduzione al menu OSD.....27



Il monitor è dotato di un joystick a 5 vie per l'alimentazione e il controllo multidirezionale, per la navigazione nel menu OSD (On-screen display) del monitor.

**ACCENSIONE/SPEGNIMENTO** - Tenere premuto per 3 secondi

**SELEZIONE** - Premere verso il basso

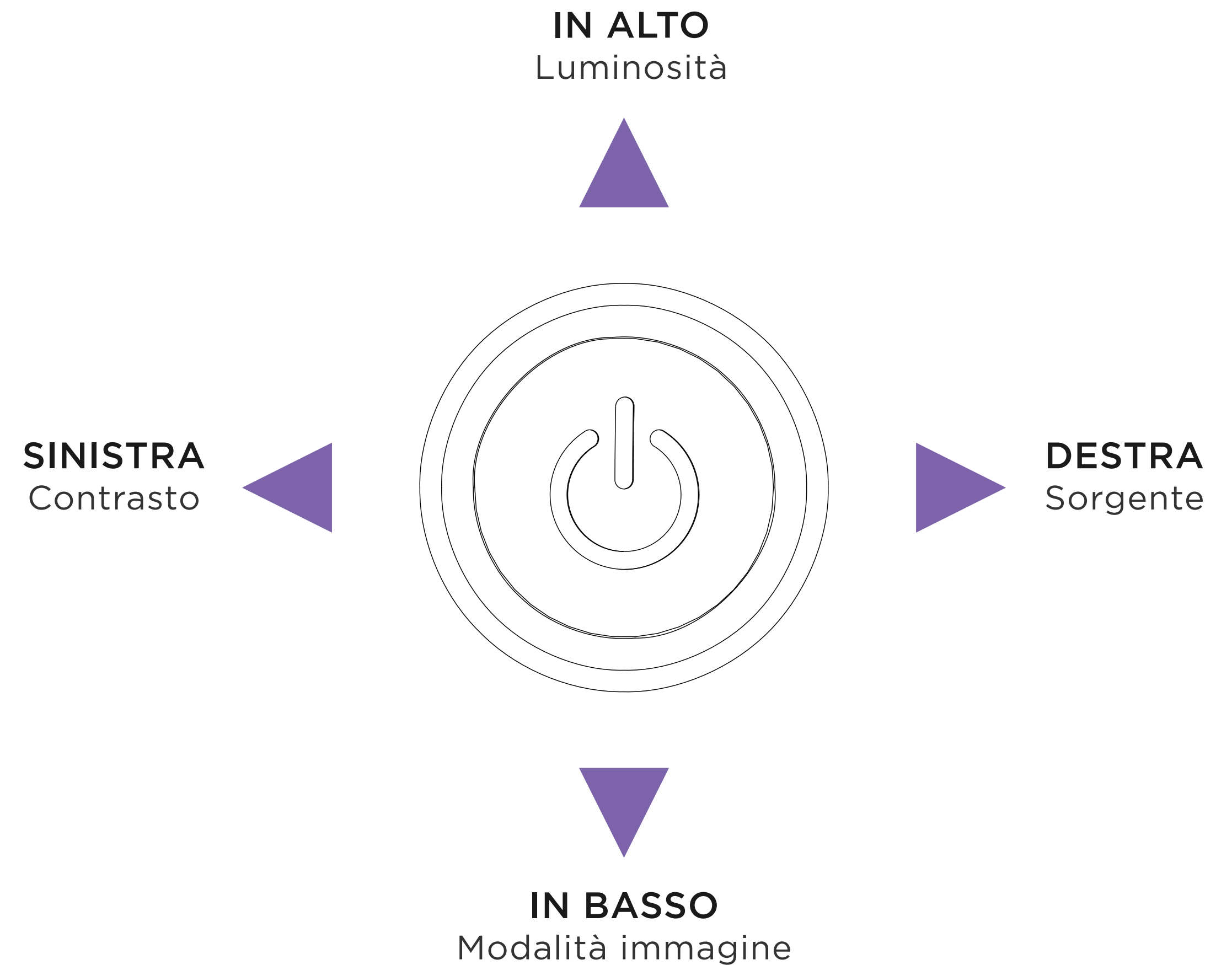
### ACCESSO RAPIDO

**DESTRA** - Sorgente

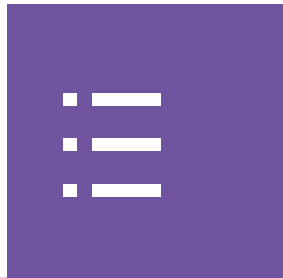
**SINISTRA** - Contrasto

**IN ALTO** - Luminosità

**IN BASSO** - Modalità immagine



# 4.2 INTRODUZIONE AL MENU OSD



## IMMAGINE

Menu 1° livello	Menu 2° livello	Menu 3° livello		Descrizione	
Immagine	Modalità immagine	Standard			
		FPS			
		RTS			
		RPG			
		Racing			
		Cinema			
		Professionale			
		Notturmo			
		HDR			
		Luminosità	0-100%		La luminosità può essere regolata in qualsiasi modalità
		Contrasto	0-100%		Il contrasto può essere regolato in qualsiasi modalità
		Nitidezza	0-100%		- La nitidezza può essere regolata in qualsiasi modalità - Migliora la chiarezza e i dettagli delle immagini
		Temperatura colore	Fredda / Normale / Calda		- La temperatura colore predefinita dipende dalla modalità di immagine selezionata. - Utilizzare il pulsante “Su” o “Giù” per selezionare e visualizzare in anteprima gli effetti nella modalità. - Premere il pulsante centrale per confermare e applicare il tipo di modalità selezionata. - Gli utenti possono regolare la temperatura colore nella modalità di personalizzazione.
			Personalizzazione	R(0-100) G(0-100) B(0-100)	
		Gamma	Off / 2.0 / 2.2 / 2.4		
		Saturazione	0-10		
		Tempo di risposta	Normale / Veloce / Massimo		
		Frequenza di aggiornamento	Off/In alto a destra/In alto a sinistra		
	MPRT	On / Off			
	Riduzione della luce blu	0-10		- La riduzione della luce blu protegge gli occhi dalla luce blu del monitor. Se abilitata, la temperatura del colore dello schermo viene regolata su una luce più gialla. - Regolare la riduzione della luce blu in qualsiasi modalità. - Quando è attiva la modalità lettore, la riduzione della luce blu viene automaticamente abilitata.	
	Equalizzatore nero	0-10			
	Rapporto d'aspetto	Automatico / 4:3 / 16:9			



### IMPOSTAZIONI OSD

Menu 1° livello	Menu 2° livello	Menu 3° livello	Descrizione
Impostazioni OSD	Lingua	Cinese (tradizionale)/Inglese/Francese/ Tedesco/Italiano/Spagnolo/Coreano/ Giapponese/Russo/Portoghese	<ul style="list-style-type: none"> <li>- La lingua predefinita è l'inglese.</li> <li>- Gli utenti possono utilizzare il tasto "Su" o "Giù" per cambiare la lingua. Pulsante centrale per applicare una nuova selezione.</li> <li>- La lingua è un'impostazione indipendente. L'impostazione della lingua degli utenti sostituirà l'impostazione predefinita di fabbrica. Quando l'utente imposta Ripristina su Sì, la lingua non verrà modificata.</li> </ul>
	Trasparenza OSD	0% / 20% / 40% / 60% / 80%	Regolare la trasparenza OSD in qualsiasi modalità
	Timeout OSD	10-60 sec	Regolare il timeout OSD in qualsiasi modalità

### IMPOSTAZIONI DI SISTEMA

Menu 1° livello	Menu 2° livello	Menu 3° livello	Descrizione
Impostazioni di sistema	FreeSync	On / Off	<ul style="list-style-type: none"> <li>- Impostazione predefinita OFF. FreeSync è un selettore unico; se HDMI è impostato su OFF, anche ogni sorgente di ingresso verrà impostata su OFF.</li> <li>- Solo DisplayPort può consentire la compatibilità G-Sync per le schede grafiche NVIDIA.</li> </ul>
	LED	On / Off	Impostazione predefinita ON. Comandi spia LED accesa o spenta
	Rilevamento della sorgente	Automatico/Manuale	Commutazione automatica o manuale tra le sorgenti di ingresso.
	Muto	On / Off	Impostazione predefinita OFF. Comandi jack audio da 3,5 mm acceso/spento
	Volume	0-100	Impostazione predefinita 50. Comandi volume del jack audio da 3,5 mm
	Ripristina tutto	On / Off	Ripristina le impostazioni predefinite OSD originali in qualsiasi modalità.



### SORGENTE DI INGRESSO

Menu 1° livello	Menu 2° livello	Menu 3° livello	Descrizione
Sorgente di ingresso	HDMI 1		
	HDMI 2		
	DisplayPort		
	Tipo C		

### INFORMAZIONI SUL MONITOR

1. Sorgente 2. Risoluzione 3. Frequenza di aggiornamento 4. FreeSync Premium 5. HDR 6. Versione FW



5.1 Scaricare CAM .....31

5.2 Introduzione a CAM ..... 32



# NZXT CAM

Download and install NZXT CAM from [nzxt.com/camapp](https://nzxt.com/camapp).

Descargue e instale NZXT CAM en [nzxt.com/camapp](https://nzxt.com/camapp).

Téléchargez et installez NZXT CAM depuis [nzxt.com/camapp](https://nzxt.com/camapp).

laden Sie NZXT CAM von [nzxt.com/camapp](https://nzxt.com/camapp) herunter und installieren Sie die Software.

Scaricare e installare NZXT CAM da [nzxt.com/camapp](https://nzxt.com/camapp).

Baixe e instale o NZXT CAM de [nzxt.com/camapp](https://nzxt.com/camapp).

загрузите и установите приложение NZXT CAM со страницы [nzxt.com/camapp](https://nzxt.com/camapp).

[nzxt.com/camapp](https://nzxt.com/camapp) 에서 NZXT CAM을 다운로드하여 설치하십시오.

NZXT CAMは [nzxt.com/camapp](https://nzxt.com/camapp) からダウンロード・インストール可能です。

請從：[nzxt.com/camapp](https://nzxt.com/camapp) 下載並安裝 NZXT CAM 軟件。

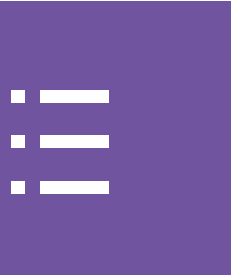
請從 [nzxt.com/camapp](https://nzxt.com/camapp) 下載並安裝 NZXT CAM。



## 5.2 INTRODUZIONE A CAM



NZXT CAM consente agli utenti di trasformare la propria configurazione gaming per PC in un ecosistema sincrono e completamente immersivo. Questo software coeso e intuitivo è progettato per il monitoraggio del PC, la personalizzazione e la modifica delle prestazioni. Con NZXT CAM, gli utenti possono regolare direttamente le impostazioni del monitor Canvas, utilizzando profili personalizzati che possono sincronizzarsi con determinati giochi o ore del giorno.



6.1 Specifiche ..... A-2

6.2 Risoluzione dei problemi (FAQ) ..... A-3

6.3 Elenco delle frequenze supportate..... A-4

6.4 NZXT Global Warranty Policy..... A-5

6.5 Support and Service.....A-11

6.6 Dichiarazioni di conformità..... A-14

6.7 Battery Information..... A-15

6.8 WEEE Statement..... A-16

6.9 Revision History .....A-20

## 6.1 SPECIFICHE

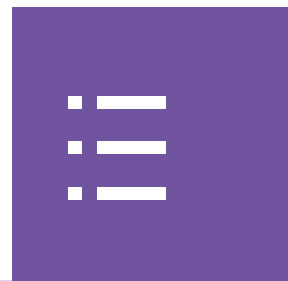
CANVAS 27F



<b>MODELLO</b>	MONITOR GAMING NZXT CANVAS 27F
<b>DIMENSIONE PANNELLO</b>	27"
<b>RAPPORTO D'ASPETTO</b>	16:9
<b>PIATTO/CURVO</b>	PIATTO
<b>MAX. RISOLUZIONE</b>	FHD 1920X1080
<b>LUMINOSITÀ LCM (TIP.)</b>	400 CD/M <sup>2</sup>
<b>TIPO DI CORNICE</b>	BORDERLESS
<b>AREA DI VISUALIZZAZIONE ATTIVA (H*V)</b>	597.6 (O) X 336.15 (V)
<b>GAMMA CROMATICA</b>	DCI-P3 84%, RGB 99%
<b>ANGOLO DI VISUALIZZAZIONE (H/V)</b>	178° / 178° (TIP.)
<b>COLORI VISUALIZZATI</b>	16.7M
<b>TEMPO DI RISPOSTA</b>	1MS (GTG)
<b>SINCRONIZZAZIONE ADATTIVA</b>	AMD FREESYNC PREMIUM
<b>FREQUENZA DI AGGIORNAMENTO DEL PANNELLO</b>	240 HZ
<b>HDR</b>	VESA DISPLAYHDR™ 400
<b>INGRESSO VIDEO</b>	2X HDMI 2.0 1X DP 1.2
<b>PORTE USB</b>	2X USB 3.0 TIPO A 1X USB 3.0 TIPO B 1X USB TIPO C (DISPLAYPORT ALT)
<b>USCITA CUFFIE</b>	3,5 MM X1
<b>TIPO DI ALIMENTAZIONE</b>	ADATTATORE ESTERNO
<b>INGRESSO DI ALIMENTAZIONE DELL'ADATTATORE</b>	100-240VAC, 50-60HZ,1.6A MAX
<b>USCITA DI ALIMENTAZIONE DELL'ADATTATORE</b>	19V $\overline{=}$ 3.42 A

<b>COLORI CHASSIS</b>	BIANCO / NERO
<b>MODALITÀ DI RISPARMIO ENERGETICO</b>	0.5W
<b>MODALITÀ DI SPEGNIMENTO</b>	0.3W
<b>COMPATIBILITÀ VESA</b>	100 X 100 MM TIPO DI VITE: M4 X 15MM
<b>VISUALIZZAZIONE</b>	ANTI-SFARFALLIO PROTEZIONE DA LUCE BLU ANTIRIFLESSO RIDUZIONE SFOCATURA
<b>REGOLAZIONE INCLINAZIONE</b>	5°--20°
<b>REGOLAZIONE ROTAZIONE</b>	20°--20°
<b>REGOLAZIONE IN ALTEZZA</b>	0-120MM
<b>DIMENSIONI CON SUPPORTO (LXAXP)</b>	615 MM X 526,6 MM X 222,8 mm
<b>DIMENSIONI SENZA SUPPORTO (LXAXP)</b>	615 MM X 367 MM X 68,6 mm
<b>DIMENSIONI SCATOLA (LXAXP)</b>	720X490X135 mm
<b>PESO NETTO (SOLO PANNELLO)</b>	3,45KG
<b>PESO NETTO (SOLO SUPPORTO)</b>	2,6 KG
<b>TENSIONE NOMINALE</b>	19V 3.42A
<b>AMBIENTE</b>	IN FUNZIONAMENTO: TEMPERATURA: DA 0°C A 40°C UMIDITÀ: DA 20% A 90%, SENZA CONDENSA ALTITUDINE: 0 ~ 5000M  CONSERVAZIONE TEMPERATURA: DA -20°C A 60°C UMIDITÀ: DA 10% A 90%, SENZA CONDENSA

## 6.2 RISOLUZIONE DEI PROBLEMI (FAQ)



Problema	Soluzione possibile
<b>Il LED di alimentazione non è acceso</b>	<ul style="list-style-type: none"><li>- Verificare se l'adattatore o il cavo di alimentazione è collegato correttamente e saldamente, o se è scollegato.</li><li>- Se lo schermo funziona senza LED di alimentazione acceso, selezionare MENU &gt; Altre impostazioni &gt; LED, assicurarsi che sia acceso.</li></ul>
<b>La luce LED di alimentazione è accesa ma non è presente un'immagine sullo schermo</b>	<ul style="list-style-type: none"><li>- Verificare se il sistema operativo è entrato in modalità di sospensione o risparmio energetico. Premere il joystick o spostare il mouse per riattivarlo.</li><li>- Verificare che il cavo del segnale (HDMI/DisplayPort/Tipo-C) sia ben collegato e verificare che un'altra estremità del cavo di uscita sia stata saldamente collegata alla porta di ingresso del computer (scheda grafica). Scollegare e collegare nuovamente i 2 terminali per assicurarsi che nessun pin risulti piegato.</li><li>- Sostituire il cavo di segnale (HDMI/DisplayPort/Tipo-C) per eseguire un test incrociato</li><li>- Selezionare MENU &gt; Sorgente di ingresso e passare alla sorgente corretta.</li><li>- Collegare il monitor agli altri computer (PC/Notebook) per confermare se la condizione è normale</li><li>- Ripristinare il monitor, MENU &gt; Altre impostazioni &gt; Ripristina tutto.</li></ul>
<b>L'immagine dello schermo è troppo chiara o scura</b>	<p>Controllare e impostare MENU &gt; Immagine &gt; Luminosità, il valore maggiore significa più chiaro.</p>
<b>L'immagine dello schermo rimbalza oppure l'immagine presenta un motivo a onda</b>	<ul style="list-style-type: none"><li>- Selezionare e impostare MENU &gt; Immagine &gt; Nitidezza.</li><li>- Selezionare MENU &gt; Immagine &gt; tempo di risposta e cambiare la modalità Normale/Veloce/Massimo.</li><li>- Selezionare MENU &gt; Immagine &gt; MPRT e spegnere/accendere.</li><li>- Selezionare MENU &gt; Altre impostazioni &gt; FreeSync Premium e spegnere/accendere e verificare se la visualizzazione anomala è scomparsa.</li></ul>
<b>L'immagine dello schermo ha difetti di colore (il bianco non sembra bianco)</b>	<ul style="list-style-type: none"><li>- Selezionare MENU &gt; Immagine &gt; Temperatura colore e passare a Fredda/Normale/Calda.</li><li>- Controllare e impostare temperatura colore &gt; Personalizzazione &gt; R/G/B.</li><li>- Se ancora non sembra abbastanza "bianco", ripristinare il monitor, MENU &gt; Altre impostazioni &gt; Ripristina tutto e riprovare le azioni precedenti.</li></ul>
<b>Impostazione e modifica della frequenza di aggiornamento dello schermo</b>	<ul style="list-style-type: none"><li>- L'impostazione predefinita della frequenza di aggiornamento dello schermo è 60Hz</li><li>- Per modificare le impostazioni della frequenza di aggiornamento dello schermo:<ul style="list-style-type: none"><li>• Fare clic con il pulsante destro del mouse sul desktop di Windows</li><li>• Selezionare "Impostazioni schermo" dal menu a discesa</li><li>• Scorrere verso il basso e selezionare "Impostazioni di visualizzazione avanzate"</li><li>• Selezionare il display per visualizzarlo o modificarne le impostazioni</li><li>• Selezionare l'impostazione Frequenza di aggiornamento</li></ul></li><li>• <i>Nota: per utilizzare la visualizzazione in modalità verticale, attenersi alla seguente procedura per modificare le impostazioni della frequenza di aggiornamento dello schermo prima di modificare l'orientamento dello schermo in modalità verticale. Non sarà possibile modificare le impostazioni della frequenza di aggiornamento in modalità verticale.</i></li></ul>

## 6.3 ELENCO DELLE FREQUENZE SUPPORTATE

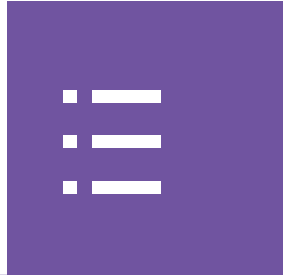
CANVAS 27F



Standard	Risoluzione	HDMI 1	HDMI 2	DisplayPort	Type C
VGA	640x480@60Hz	<input checked="" type="checkbox"/>	<input checked="" type="checkbox"/>	<input checked="" type="checkbox"/>	<input checked="" type="checkbox"/>
	640x480@67Hz	<input checked="" type="checkbox"/>	<input checked="" type="checkbox"/>	<input checked="" type="checkbox"/>	<input checked="" type="checkbox"/>
	640x480@72Hz	<input checked="" type="checkbox"/>	<input checked="" type="checkbox"/>	<input checked="" type="checkbox"/>	<input checked="" type="checkbox"/>
	640x480@75Hz	<input checked="" type="checkbox"/>	<input checked="" type="checkbox"/>	<input checked="" type="checkbox"/>	<input checked="" type="checkbox"/>
Modalità Dos	720x480@60Hz	<input checked="" type="checkbox"/>	<input checked="" type="checkbox"/>	<input checked="" type="checkbox"/>	<input checked="" type="checkbox"/>
	720x576@50Hz	<input checked="" type="checkbox"/>	<input checked="" type="checkbox"/>	<input checked="" type="checkbox"/>	<input checked="" type="checkbox"/>
SVGA	800x600@56Hz	<input checked="" type="checkbox"/>	<input checked="" type="checkbox"/>	<input checked="" type="checkbox"/>	<input checked="" type="checkbox"/>
	800x600@60Hz	<input checked="" type="checkbox"/>	<input checked="" type="checkbox"/>	<input checked="" type="checkbox"/>	<input checked="" type="checkbox"/>
	800x600@72Hz	<input checked="" type="checkbox"/>	<input checked="" type="checkbox"/>	<input checked="" type="checkbox"/>	<input checked="" type="checkbox"/>
	800x600@75Hz	<input checked="" type="checkbox"/>	<input checked="" type="checkbox"/>	<input checked="" type="checkbox"/>	<input checked="" type="checkbox"/>
XGA	1024x768@60Hz	<input checked="" type="checkbox"/>	<input checked="" type="checkbox"/>	<input checked="" type="checkbox"/>	<input checked="" type="checkbox"/>
	1024x768@70Hz	<input checked="" type="checkbox"/>	<input checked="" type="checkbox"/>	<input checked="" type="checkbox"/>	<input checked="" type="checkbox"/>
	1024x768@75Hz	<input checked="" type="checkbox"/>	<input checked="" type="checkbox"/>	<input checked="" type="checkbox"/>	<input checked="" type="checkbox"/>
SXGA	1280x768@60Hz	<input checked="" type="checkbox"/>	<input checked="" type="checkbox"/>	<input checked="" type="checkbox"/>	<input checked="" type="checkbox"/>
	1280x768@75Hz	<input checked="" type="checkbox"/>	<input checked="" type="checkbox"/>	<input checked="" type="checkbox"/>	<input checked="" type="checkbox"/>
WXGA+	1440x900@60Hz	<input checked="" type="checkbox"/>	<input checked="" type="checkbox"/>	<input checked="" type="checkbox"/>	<input checked="" type="checkbox"/>
WSXGA+	1680x1050@60Hz	<input checked="" type="checkbox"/>	<input checked="" type="checkbox"/>	<input checked="" type="checkbox"/>	<input checked="" type="checkbox"/>
Full HD	1920x1080@60Hz	<input checked="" type="checkbox"/>	<input checked="" type="checkbox"/>	<input checked="" type="checkbox"/>	<input checked="" type="checkbox"/>
	1920x1080@85Hz	<input type="checkbox"/>	<input type="checkbox"/>	<input type="checkbox"/>	<input type="checkbox"/>
	1920x1080@120Hz	<input checked="" type="checkbox"/>	<input checked="" type="checkbox"/>	<input checked="" type="checkbox"/>	<input checked="" type="checkbox"/>

Standard	Risoluzione	HDMI 1	HDMI 2	DisplayPort	Type C
Full HD QHD	1920x1080@144Hz	<input type="checkbox"/>	<input type="checkbox"/>	<input type="checkbox"/>	<input type="checkbox"/>
	1920x1080@165Hz	<input checked="" type="checkbox"/>	<input checked="" type="checkbox"/>	<input checked="" type="checkbox"/>	<input checked="" type="checkbox"/>
	1920x1080@200Hz	<input checked="" type="checkbox"/>	<input checked="" type="checkbox"/>	<input checked="" type="checkbox"/>	<input checked="" type="checkbox"/>
	1920x1080@240Hz	<input checked="" type="checkbox"/>	<input checked="" type="checkbox"/>	<input checked="" type="checkbox"/>	<input checked="" type="checkbox"/>
Risoluzione di temporizzazione video	480P@60Hz	<input checked="" type="checkbox"/>	<input checked="" type="checkbox"/>	<input checked="" type="checkbox"/>	<input checked="" type="checkbox"/>
	576P@50Hz	<input checked="" type="checkbox"/>	<input checked="" type="checkbox"/>	<input checked="" type="checkbox"/>	<input checked="" type="checkbox"/>
	720P@50Hz	<input checked="" type="checkbox"/>	<input checked="" type="checkbox"/>	<input checked="" type="checkbox"/>	<input checked="" type="checkbox"/>
	720P@60Hz	<input checked="" type="checkbox"/>	<input checked="" type="checkbox"/>	<input checked="" type="checkbox"/>	<input checked="" type="checkbox"/>
	720P@100Hz	<input checked="" type="checkbox"/>	<input checked="" type="checkbox"/>	<input checked="" type="checkbox"/>	<input checked="" type="checkbox"/>
	720P@120Hz	<input checked="" type="checkbox"/>	<input checked="" type="checkbox"/>	<input checked="" type="checkbox"/>	<input checked="" type="checkbox"/>
	1080i	<input type="checkbox"/>	<input type="checkbox"/>	<input type="checkbox"/>	<input type="checkbox"/>
	1080P@50Hz	<input checked="" type="checkbox"/>	<input checked="" type="checkbox"/>	<input checked="" type="checkbox"/>	<input checked="" type="checkbox"/>
	1080P@60Hz	<input checked="" type="checkbox"/>	<input checked="" type="checkbox"/>	<input checked="" type="checkbox"/>	<input checked="" type="checkbox"/>
	1080P@100Hz	<input checked="" type="checkbox"/>	<input checked="" type="checkbox"/>	<input checked="" type="checkbox"/>	<input checked="" type="checkbox"/>
	1080P@120Hz	<input checked="" type="checkbox"/>	<input checked="" type="checkbox"/>	<input checked="" type="checkbox"/>	<input checked="" type="checkbox"/>
	2160P@50Hz	<input checked="" type="checkbox"/>	<input checked="" type="checkbox"/>	<input checked="" type="checkbox"/>	<input checked="" type="checkbox"/>
2160P@60Hz	<input checked="" type="checkbox"/>	<input checked="" type="checkbox"/>	<input checked="" type="checkbox"/>	<input checked="" type="checkbox"/>	

# 6.4 NZXT GLOBAL WARRANTY POLICY



This NZXT Global Warranty Policy governs the sale of products by NZXT to you.

## I. WARRANTY LENGTH

Any replacement product will be covered under warranty for the remainder of the warranty period or thirty days, whichever is longer. Proof of purchase is required for warranty service.

## II. WHO IS PROTECTED

The Warranty covers only NZXT products purchased by the original consumer.

NEW NZXT PRODUCT	WARRANTY LENGTH FOR PARTS
Computer Cases	2 Years
Temperature Meters	2 Years
Fans	2 Years
Lighting	2 Years
Accessories	2 Years
Kraken M Coolers	3 Years
Headset/Headphone	2 Years
Headset/Headphone Storage	2 Years
Mixer	2 Years
Motherboards	3 Years
Gold Power Supply	10 Years
Bronze Power Supply	5 Years
Kraken X/Z Coolers	6 Years
Mini ITX Case with PSU, AIO, and Riser Card	3-year warranty on case, riser card, and AIO. 10-year warranty on PSU.
Monitors	3 Years
REFURBISHED NZXT PRODUCT	WARRANTY LENGTH FOR PARTS
All NZXT Certified Refurbished Products	1 Years



### III. WHAT IS AND IS NOT COVERED

Please note that our warranty is not an unconditional guarantee. If the product, in NZXT's reasonable opinion, malfunctions within the warranty period, NZXT will provide you at its sole discretion with a repaired or replacement product, either new or refurbished, with a similar function that is equal or greater in value depending on supply.

Our warranty does not cover the following:

- any product or serial number/warranty sticker modification applied without permission from NZXT;
- any damage that is not a manufacturing defect;
- damage, deterioration or malfunction resulting from: accident, abuse, misuse, neglect, fire, water, lightning, or other acts of nature, unauthorized product modification or failure to follow instructions included with the product;
- improper installation, unauthorized alterations or modifications, or repair or attempted repair by anyone not authorized by NZXT;
- shipping or transport damage (claims must be made with the carrier);
- normal wear and tear.

NZXT does not warrant that this product will meet your requirements. It is your responsibility to determine the suitability of this product for your purpose. For NZXT Store orders, we cover two way return shipping for all exchanges and returns. For all other authorized dealers, NZXT Support does not cover return shipping and only covers one way shipping from NZXT back to the end user for exchanges. Two way expedited shipping is provided for all PSUs covered under the Less Than Three program, indiscriminate of purchase location, provided the location is an approved NZXT reseller.

### IV. EXCLUSION OF DAMAGES (DISCLAIMER)

NZXT's sole obligation and liability under this warranty is limited to the repair or replacement of a defective product with either a new or refurbished product with a similar function that is equal or greater in value at our option. NZXT shall not, in any event, be liable for any incidental or consequential damage, including but not limited to damages resulting from interruption of service and loss of data, business, or for liability in tort relating to this product or resulting from its use or possession.



### V. LIMITATIONS OF IMPLIED WARRANTIES

Here are no other warranties, expressed or implied, including but not limited to those of merchantability or fitness for a particular purpose. The duration of implied warranties is limited to the warranty length specified in Paragraph I.

### VI. TO OBTAIN TECHNICAL SUPPORT

If you have already referenced your product owner's manual and still need help, you may contact us by phone at +1 (800) 228-9395, by email at [service@nzxt.com](mailto:service@nzxt.com), or visit the NZXT Support site at [nzxt.com/customer-support](https://nzxt.com/customer-support).

### VII. HOW TO OBTAIN A WARRANTY SERVICE FROM NZXT

To receive a warranty service for your product when purchased directly from NZXT, you must submit a request via the NZXT Support site outlining the problem. If a technician deems the product defective or requiring testing, you will be required to provide a copy of your proof of purchase, which will enable you to submit a Return Merchandise Authorization "RMA" request.

Once approved, you`ll receive an RMA number, upon which you will be asked to ship the defective item back to NZXT with the RMA number clearly marked or labelled on the package. NZXT recommends that appropriate measures are taken to safeguard the product from damage during shipping.





### VIII. APPLICABLE LAW AND ADDITIONAL LEGAL RIGHTS FOR CONSUMERS

This warranty gives you specific legal rights. These conditions are governed and construed in accordance with the laws of California (with exception of its conflict of law provisions), and the application of the United Nations Convention of Contracts for the International Sale of Goods is expressly excluded. The non-exclusive jurisdiction of the courts of California is agreed, which means that you may bring a claim to enforce your consumer protection rights in connection with this Global Warranty in the country which you have your habitual residence where you may have additional rights. These rights may vary.

For original consumers who are covered by consumer protection laws or regulations in their country, state, or province of purchase or, if different, their country, state, or province of residence, the benefits conferred by this warranty are in addition to all rights and remedies conveyed by such consumer protection laws and regulations. To the extent that liability under such consumer laws can be limited, NZXT's liability is limited, and its sole option, to repair or replacement, either new or refurbished, with a similar function that is equal or greater in value depending on supply.

#### In the United Kingdom:

- For NZXT products sold to customers in the UK, during the expected lifespan of your product your legal rights entitle you to the following:
  - > Up to 30 days: if your goods are faulty, then you can get an immediate refund.
  - > Up to six months: if your goods can't be repaired or replaced, then you're entitled to a full refund, in most cases.
  - > Up to six years: if your goods do not last a reasonable length of time you may be entitled to some money back.
- If the person seeking to rely on the guarantee is not the original consumer, the NZXT Warranty will cover the product in relation to that person provided that they are able to provide proof of the transfer of the benefit of the guarantee from the original consumer.
- The implied warranties under the Consumer Rights Act 2015 says that your goods must be as described, fit for all purposes for which such goods are usually supplied, and of satisfactory quality.

#### In the EU:

- If you are a consumer and have your habitual residence in the EU, you additionally enjoy the protection afforded to you by provisions that cannot be derogated from by agreement by virtue of the law where you have your habitual residence.



### IX. WARRANTY SERVICE FROM RESELLERS

In the event that a warranty service is sought, you must provide proof of purchase (store receipt or invoice) in order to receive the service and if deemed necessary, repair or replacement product.

#### **In North America:**

Within the first 60 days after purchase, please return your product (or for power supplies installed within our enclosures, just the failed power supply) to your dealer or reseller for a replacement. If the product is still within warranty and you can no longer return it to your dealer, please contact NZXT Customer Support (see above) for assistance and instructions. NZXT will not accept returns without prior approval and an RMA number.

#### **In Europe:**

Within the first year after purchase, please return your product (or for power supplies installed within our enclosures, just the failed power supply) to your dealer or reseller for a replacement. If the product is still within warranty and you can no longer return it to your dealer, please contact NZXT Customer Support (see above) for assistance and instructions. NZXT will not accept returns without prior approval.

#### **In Australasia:**

Within the first two years after purchase, please return your product (or for power supplies installed within our enclosures, just the failed power supply) to your dealer or reseller for a replacement. If the product is still within warranty and you can no longer return it to your dealer, please contact NZXT Customer Support (see above) for assistance and instructions. NZXT will not accept returns without prior approval.

The cost of shipping will be borne at the first instance by you; however, if the purchased item is defective, NZXT will reimburse reasonable postage or transportation of costs.

#### **Outside North America, Europe, and Australasia:**

If your product needs to be returned within the warranty period, please contact the retailer or distributor from whom you purchased the product.



### X. NZXT.COM STORE RETURNS/EXCHANGE POLICY

Eligible products under this NZXT Warranty qualify for a full refund or exchange only with an authorized RMA number and if the item is returned to the NZXT.com store inventory within 30 days of purchase. Returns are not allowed beyond 30 days of the purchase date. The NZXT.com Store reserves the right to deny any return or exchange. Refunds will be credited to the original method of payment. To initiate a return, simply submit a request via NZXT support site.

- > Visit [nzxt.com/warranty](https://nzxt.com/warranty) and [support.nzxt.com](https://support.nzxt.com) for information on warranty coverage and service.
- > Visite el sitio Web [nzxt.com/warranty](https://nzxt.com/warranty) y [support.nzxt.com](https://support.nzxt.com) para obtener información sobre la cobertura y el servicio de la garantía.
- > Visitez [nzxt.com/warranty](https://nzxt.com/warranty) et [support.nzxt.com](https://support.nzxt.com) pour les informations de la couverture de la garantie et du service.
- > Informationen zu Geltungsbereich und Service der Garantie finden Sie unter [support.nzxt.com](https://support.nzxt.com) und [nzxt.com/warranty](https://nzxt.com/warranty).
- > Visitare il sito [nzxt.com/warranty](https://nzxt.com/warranty) e [support.nzxt.com](https://support.nzxt.com) per informazioni sulla copertura e sul servizio della garanzia.
- > Visite [nzxt.com/warranty](https://nzxt.com/warranty) e [support.nzxt.com](https://support.nzxt.com) para obter informações sobre a cobertura da garantia e assistência.
- > Подробную информацию об условиях гарантийного обслуживания см. на веб-сайте [nzxt.com/warranty](https://nzxt.com/warranty) и [support.nzxt.com](https://support.nzxt.com).
- > 제품 보증 범위와 서비스 정보를 확인하시려면 [nzxt.com/warranty](https://nzxt.com/warranty) 또는 [support.nzxt.com](https://support.nzxt.com) 을 방문해 주시기 바랍니다.
- > 保証範囲およびサービスに関する情報については、[support.nzxt.com](https://support.nzxt.com) と [nzxt.com/warranty](https://nzxt.com/warranty) にアクセスしてください。
- > 请造访 [nzxt.com/warranty](https://nzxt.com/warranty) 和 [support.nzxt.com](https://support.nzxt.com) 了解保修范围和服务的信息。
- > 請訪問 [nzxt.com/warranty](https://nzxt.com/warranty) 和 [support.nzxt.com](https://support.nzxt.com) 了解產品保固範圍和更多服務訊息。

**NZXT, Inc./** 15736 E Valley Blvd, City of Industry, CA 91744, USA  
**NZXT Europe GmbH/** Industriering Ost 66 | 47906 Kempen | Germany  
+1 (800) 228-9395 / [service@nzxt.com](mailto:service@nzxt.com) / [NZXT.com](https://nzxt.com)



### SUPPORT AND SERVICE

If you have any questions or problems with the NZXT product you purchased, please don't hesitate to contact us using our support system. [support.nzxt.com](https://support.nzxt.com)

Please include a detailed explanation of your problem and your proof of purchase. For comments and suggestions, you can e-mail our design team, [designer@nzxt.com](mailto:designer@nzxt.com). Lastly we would like to thank you for your support by purchasing this product.

For more information about NZXT, please visit us online. NZXT Website: [NZXT.com](https://nzxt.com)

### SOPORTE Y SERVICIO

Si tiene preguntas o problemas con el producto NZXT que usted compró, no dude en ponerse en contacto con [service@nzxt.com](mailto:service@nzxt.com) y suministrar una explicación detallada de su problema así como su prueba de compra. Puede hacer consultas sobre piezas de repuesto en [support.nzxt.com](https://support.nzxt.com). Para comentarios y sugerencias, escriba un mensaje de correo electrónico a nuestro equipo de diseño: [designer@nzxt.com](mailto:designer@nzxt.com). Gracias por comprar un producto NZXT. Para más información acerca de NZXT, visítenos en línea. Página web de NZXT: [NZXT.com](https://nzxt.com)

### SUPPORT ET SERVICE

Si vous avez des questions ou des problèmes avec le produit NZXT que vous avez acheté, n'hésitez pas à contacter [service@nzxt.com](mailto:service@nzxt.com) avec une description détaillée de votre problème et votre preuve d'achat. Vous pouvez aussi commander des pièces de remplacement auprès [support.nzxt.com](https://support.nzxt.com). Pour les commentaires et les suggestions, envoyez un email à notre équipe de design, [designer@nzxt.com](mailto:designer@nzxt.com). Merci d'avoir acheté ce produit de NZXT. Pour plus d'informations sur NZXT, visitez notre site Web. Site Web de NZXT : [NZXT.com](https://nzxt.com)

### KUNDENDIENST UND SERVICE

Falls Fragen oder Probleme bezüglich Ihres NZXT-Produktes auftreten, wenden Sie sich bitte mit einer detaillierten Problembeschreibung und Ihrem Kaufbeleg an [service@nzxt.com](mailto:service@nzxt.com).

Ersatzteile können Sie unter [support.nzxt.com](https://support.nzxt.com) anfragen. Kommentare und Anregungen senden Sie bitte per [designer@nzxt.com](mailto:designer@nzxt.com) an unser Designteam. Vielen Dank, dass Sie ein NZXT-Produkt erworben haben. Weitere Informationen über NZXT erhalten Sie im Internet. NZXT-Webseite: [NZXT.com](https://nzxt.com)



### ASSISTENZA E SERVIZIO

In caso di dubbi o problemi con il prodotto NZXT acquistato, non esitate a contattarci utilizzando il nostro sistema di assistenza.

[support.nzxt.com](https://support.nzxt.com)

Includere una spiegazione dettagliata del problema e la prova di acquisto. Per commenti e suggerimenti, siete pregati di inviare un messaggio al nostro team di progettisti, all'indirizzo: [designer@nzxt.com](mailto:designer@nzxt.com). Infine, vogliamo ringraziarvi del vostro supporto con l'acquisto di questo prodotto. Per altre informazioni su NZXT, visitate il nostro sito. Sito NZXT: [NZXT.com](https://nzxt.com)

### ASSISTÊNCIA E MANUTENÇÃO

Caso tenha questões ou problemas com o produto NZXT adquirido, não hesite em contactar-nos através do endereço [service@nzxt.com](mailto:service@nzxt.com) fornecendo a explicação detalhada do seu problema e a prova de compra. Poderá solicitar peças de substituição através do endereço [support.nzxt.com](https://support.nzxt.com). Para comentários e sugestões, contacte a nossa equipa de design através do endereço de e-mail, [designer@nzxt.com](mailto:designer@nzxt.com). Obrigado por ter adquirido um produto NZXT. Para mais informações acerca da NZXT, visite-nos online. Web site da NZXT: [NZXT.com](https://nzxt.com)

### СЛУЖБА ПОДДЕРЖКИ И ОБСЛУЖИВАНИЯ

В случае возникновения вопросов или неисправностей в приобретенных вами продуктах NZXT обращайтесь по адресу: [service@nzxt.com](mailto:service@nzxt.com) с подробным описанием проблемы и подтверждением покупки. О наличии запчастей можно узнать, обратившись по адресу: [support.nzxt.com](https://support.nzxt.com). Замечания и предложения отправляйте в адрес нашей группы разработчиков: [designer@nzxt.com](mailto:designer@nzxt.com). Благодарим вас за покупку продукта NZXT. Более подробная информация о компании NZXT представлена на наших веб-сайтах. Веб-сайт NZXT: [NZXT.com](https://nzxt.com)



### 지원 및 서비스

구입한 NZXT 제품과 관련하여 질문 또는 문제가 있을 경우, 당사의 지원 시스템 ([support.nzxt.com](http://support.nzxt.com))을 사용하여 문의하십시오.

문제를 자세히 기술하고 구매 증빙을 제출하십시오. 의견 또는 제안 사항이 있을 경우 당사 설계 팀에 [designer@nzxt.com](mailto:designer@nzxt.com)으로 이메일을 보내십시오. 마지막으로 이 제품을 구입하여 당사를 응원해 주셔서 감사합니다. NZXT에 대해 자세히 알려면 온라인으로 방문하십시오. NZXT 웹사이트: [NZXT.com](http://NZXT.com)

### サポートおよびサービス

購入されましたNZXTの製品に関するご質問または問題は、問題の詳細および購入の証明を添えて、ご遠慮なく[service@nzxt.com](mailto:service@nzxt.com)までご連絡ください。交換部品は[support.nzxt.com](http://support.nzxt.com)までお尋ねください。ご意見およびご提案は弊社設計チーム、[designer@nzxt.com](mailto:designer@nzxt.com)までメールを送信してください。NZXT製品をご購入いただきましてありがとうございます。NZXTに関する詳細は、インターネット上のウェブサイトをご覧ください。NZXT ウェブサイト: [NZXT.com](http://NZXT.com)

### 支持和服務

如果有任何疑问或者在使用 NZXT 产品的过程中遇到任何问题,欢迎联络 [service@nzxt.com](mailto:service@nzxt.com),联络时请提供关于问题的详细说明及购买凭证。您可以向 [support.nzxt.com](http://support.nzxt.com) 查询更换部件。如有任何意见或建议,欢迎致信我们的设计团队,电子邮件地址是 [designer@nzxt.com](mailto:designer@nzxt.com)。感谢您购买 NZXT 产品。有关 NZXT 的更多信息,请造访我们的在线网站。NZXT 网站: [NZXT.com](http://NZXT.com)

### 支援和服務

如果在使用NZXT 產品的過程中有遇到任何問題或疑問，歡迎聯繫 [service@nzxt.com](mailto:service@nzxt.com)，並請提供問題的詳細敘述及購買證明。您可以透過 [support.nzxt.com](http://support.nzxt.com) 查詢更換部件。如有任何意見或建議，歡迎來信與設計團隊聯繫 [designer@nzxt.com](mailto:designer@nzxt.com)。最後，感謝您購買 NZXT 產品。有關 NZXT 的更多信息，請訪問我們的網站。NZXT 網站: [NZXT.com](http://NZXT.com)



### CONFORMITÀ CE

Questo dispositivo è conforme ai requisiti stabiliti nella Direttiva del Consiglio per il ravvicinamento delle legislazioni degli Stati Membri relative alla compatibilità elettromagnetica (2014/30/UE), alla Direttiva Bassa Tensione (2014/35/UE), alla Direttiva ErP (2009/125/CE) e alla Direttiva RoHS (2011/65/UE). Questo prodotto è stato testato ed è risultato conforme alle norme armonizzate per le apparecchiature informatiche pubblicate ai sensi delle direttive della Gazzetta ufficiale dell'Unione europea.

### DICHIARAZIONE DI CONFORMITÀ FCC

Questo dispositivo è conforme alla Parte 15 delle Norme FCC, Capitolo B, Radiatori involontari.

Il funzionamento è subordinato alle seguenti due condizioni: (1) Questo dispositivo non deve causare interferenze dannose e (2) questo dispositivo deve accettare qualsiasi interferenza ricevuta, comprese le interferenze che potrebbero causare un funzionamento non desiderato

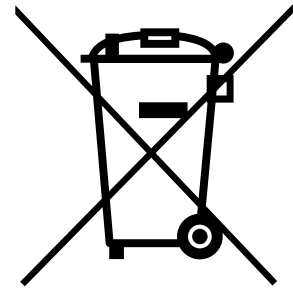
### DICHIARAZIONE DEL DIPARTIMENTO CANADESE DELLE COMUNICAZIONI

Questo apparecchio digitale non supera i limiti di classe B per le emissioni di rumore radio dagli apparati digitali stabiliti nei regolamenti sulle interferenze radio del Dipartimento delle comunicazioni canadese. Questo apparecchio digitale di classe B è conforme al sistema canadese ICES-003.

Avviso di conformità normativa di Industry Canada. Questo dispositivo digitale di classe B è conforme allo standard canadese ICES-003.

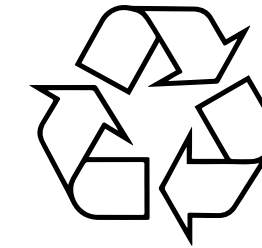
### DICHIARAZIONE RAEE

Ai sensi della Direttiva dell'Unione europea ("UE") sui rifiuti di apparecchiature elettriche ed elettroniche, direttiva 2012/19/UE, i prodotti di "apparecchiature elettriche ed elettroniche" non possono più essere smaltiti come rifiuti urbani e i produttori delle apparecchiature elettroniche interessate saranno obbligati a ritirare tali prodotti alla fine della loro vita utile.



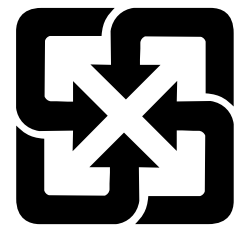
## EUROPEAN UNION

Batteries, battery packs, and accumulators should not be disposed of as unsorted household waste. Please use the public collection system to return, recycle, or treat them in compliance with the local regulations.



## CALIFORNIA, USA

The button cell battery may contain perchlorate material and requires special handling when recycled or disposed of in California. For further information please visit: <http://www.dtsc.ca.gov/hazardouswaste/perchlorate>



## TAIWAN

For better environmental protection, waste batteries should be collected separately for recycling or special disposal.

## CAUTION

- There is a risk of explosion, if battery is incorrectly replaced. Replace with the same or equivalent type recommended by the manufacturer.





### ENGLISH

To protect the global environment and as an environmentalist, NZXT must remind you that...

Under the European ("EU") Directive on Waste Electrical and Electronic Equipment, Directive 2012/19/EU, effective February 14, 2014, products of "electrical and electronic equipment" cannot be discarded as municipal wastes, and manufacturers of covered electronics must take back such products at the end of their useful life. NZXT will comply with the product take back requirements at the end-of-life of NZXT products that are sold within the EU. You can return these products to local collection points.

### ESPAÑOL

NZXT como empresa comprometida con la protección del medio ambiente, recomienda:

Bajo la directiva 2012/19/EU de la Unión Europea en materia de desechos y/o equipos electrónicos, con fecha de rigor desde el 14 de febrero de 2014, los productos clasificados como "eléctricos y equipos electrónicos" no pueden ser depositados en los contenedores habituales de su municipio, los fabricantes de equipos electrónicos, están obligados a hacerse cargo de dichos productos al término de su período de vida. NZXT estará comprometido con los términos de recogida de sus productos vendidos en la Unión Europea al final de su periodo de vida. Usted debe depositar estos productos en el punto limpio establecido por el ayuntamiento de su localidad o entregar a una empresa autorizada para la recogida de estos residuos.



### FRANÇAIS

En tant qu'écologiste et afin de protéger l'environnement, NZXT tient à rappeler ceci...

Au sujet de la directive européenne (EU) relative aux déchets des équipement électriques et électroniques, directive 2012/19/EU, prenant effet le 14 février 2014, que les produits électriques et électroniques ne peuvent être déposés dans les décharges ou tout simplement mis à la poubelle. Les fabricants de ces équipements seront obligés de récupérer certains produits en fin de vie. NZXT prendra en compte cette exigence relative au retour des produits en fin de vie au sein de la communauté européenne. Par conséquent vous pouvez retourner localement ces matériels dans les points de collecte.

### DEUTSCH

Hinweis von NZXT zur Erhaltung und Schutz unserer Umwelt  
Gemäß der Richtlinie 2012/19/EU über Elektro- und Elektronik-Altgeräte dürfen Elektro- und Elektronik-Altgeräte nicht mehr als kommunale Abfälle entsorgt werden. NZXT hat europaweit verschiedene Sammel- und Recyclingunternehmen beauftragt, die in die Europäische Union in Verkehr gebrachten Produkte, am Ende seines Lebenszyklus zurückzunehmen. Bitte entsorgen Sie dieses Produkt zum gegebenen Zeitpunkt ausschliesslich an einer lokalen Altgerätesammelstelle in Ihrer Nähe.

### ITALIANO

Per salvaguardare l'ambiente globale, NZXT ricorda che:  
La Direttiva Europea (UE) RAEE, in materia di rifiuti costituiti da apparecchiature elettriche ed elettroniche (Direttiva 2012/19/UE, in vigore dal 14 febbraio 2014), le apparecchiature elettriche ed elettroniche non possono essere smaltite tra i rifiuti municipali e i produttori di apparecchiature elettroniche sono tenuti a ritirare tali prodotti alla fine del ciclo di vita utile. NZXT è conforme ai requisiti inerenti al ritiro a fine vita dei prodotti NZXT venduti nell'UE. Questi prodotti devono essere conferiti nei centri di raccolta locali.



### PORTUGUÊS

Para proteger o meio ambiente global e como um ambientalista, a NZXT lembra você de que...

Sob a Diretiva Europeia (“EU”) sobre Equipamentos Eletroeletrônicos Residuais, Diretiva 2012/19/EU, em vigor desde 14 de fevereiro de 2014, produtos de “equipamentos eletroeletrônicos” não podem ser descartados como lixo municipal e os fabricantes de eletrônicos cobertos devem receber de volta tais produtos no fim de sua vida útil. A NZXT cumprirá os requisitos de recolhimento do produto ao fim da vida útil dos produtos da NZXT vendidos dentro da UE. Você pode devolver esses produtos aos pontos de coleta locais.

### РУССКИЙ

В целях поддержки движения защитников окружающей среды и охраны глобальной окружающей среды компания NZXT напоминает вам...

В соответствии с требованиями Директивы по утилизации электрического и электронного оборудования ЕС 2012/19/EU от 14 февраля 2014 г. продукты, являющиеся «электрическим и электронным оборудованием», должны утилизироваться отдельно от бытовых отходов, и производители оборудования, подпадающего под действие данной директивы, должны принимать такие продукты в случае их возврата в конце срока службы. NZXT будет соблюдать требования к возврату продукта производителю в конце срока службы продуктов NZXT, которые продаются на территории ЕС. Для возврата продуктов производителю созданы специализированные пункты приема.



### 한국어

지구를 보호하고, 환경에 친화적인 기업인 NZXT는 다음 사항을 안내합니다. 2014년 2월 14일부터 시행되는 Directive 2012/19/EU, 폐전기·전자제품에 관한 유럽연합("EU")의 지침에 따라 "전기·전자제품"은 일반폐기물로서 폐기할 수 없으며, 수명이 다한 제품은 반드시 해당 제품의 제조업체가 회수해야 합니다. NZXT는 유럽 내에서 판매되는 NZXT 제품에 대한 회수 지침을 준수합니다. 수명이 다한 제품은 해당 지역의 회수처에 반납하실 수 있습니다.

### 日本語

NZXTはかけがえのない地球環境を保護するために、廃電気・電子製品(WEEE)に関する欧州連合(EU)の指令を遵守します。WEEE指令2012/19/EU(2014年2月14日発効)で定められた通り、EU域内では電気機器・電子機器製品は地方自治体の廃棄物として廃棄できないため、対象となる電子機器メーカーは、製品が耐用年数に達した際に該当製品を引き取る必要があります。NZXTは、EU内で販売されるNZXT製品の耐用年数終了時の製品引き取り要件を遵守します。ユーザーの方におかれましては、該当製品を最寄りの回収場所にお出しいただけますよう、お願いいたします。

### 简体中文

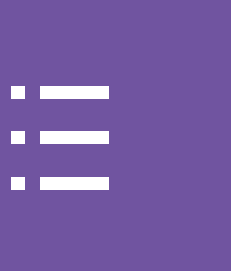
作为一家环保型企业，为保护全球环境，NZXT 提醒您..... 根据 2014 年 2 月 14 日生效的欧洲 ("EU") 废弃电子电气设备指令——第 2012/19/EU 号指令的规定，“电气和电子设备”产品不可作为市政废物丢弃，相关电子产品的制造商须在此类产品使用寿命结束时将其收回。对于 NZXT 在欧盟地区售出的 NZXT 产品报废时，NZXT 将遵循该产品回收要求。您可以将这些产品送至当地的回收点。

### 中文

為保護全球環境，NZXT 提醒您... 依據 2014 年 2 月 14 日生效的歐盟 ("EU") 廢棄電子電氣設備指令第2012/19 / EU號指令規定，「電氣和電子設備」產品不得視為都市廢棄物丟棄，相關的電子產品製造商必須在產品使用壽命結束時將產品回收。對於歐盟境內銷售的 NZXT 產品，NZXT 將在產品使用壽命結束時，按照產品回收要求收回產品。您可以將這些產品送到當地的回收點。

# 6.9 REVISION HISTORY

---



Version 1.2, 2022/11/10