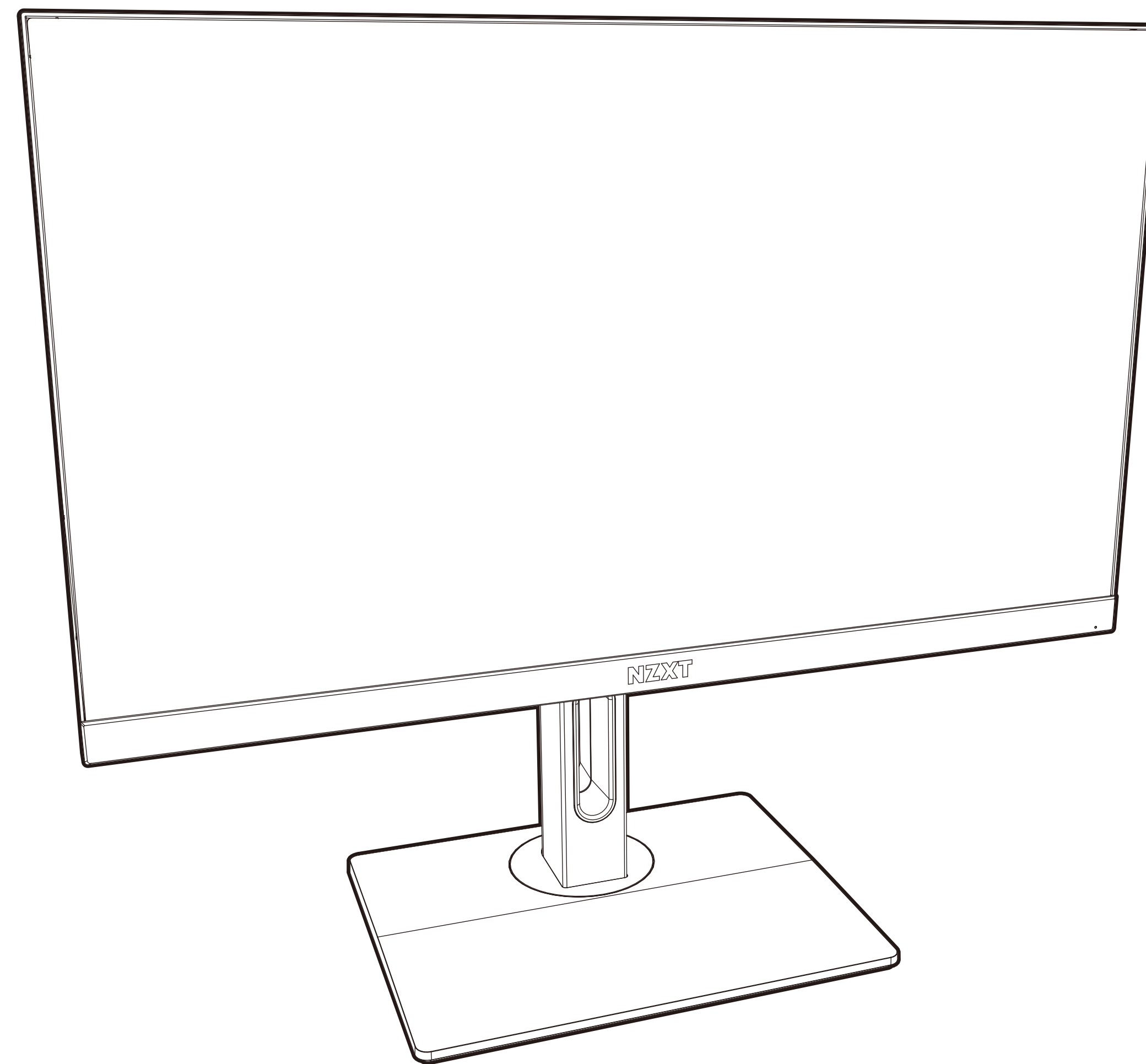


NZXT



CANVAS 25F

MONITOR DE GAMING FHD (1920 X 1080) DE 25", 240 HZ

1. PREFACIO 02

2. PRIMEROS PASOS 05

3. INSTALACIÓN 12

4. CONFIGURACIÓN DEL MENÚ EN
PANTALLA (OSD) DEL MONITOR 25

5. CONFIGURACIÓN DEL
SOFTWARE CAM 30

6. APÉNDICE A-1



A. Copyright® NZXT, Inc. Todos los derechos reservados

Este manual, incluidas todas las ilustraciones y capturas de pantalla, está protegido por las leyes de derechos de autor internacionales y tiene todos los derechos reservados. No está permitido reproducir este manual ni el material que contiene sin el consentimiento previo por escrito del autor.

B. Exención de responsabilidad

La información de este documento está sujeta a cambios sin previo aviso. El fabricante no hace ninguna declaración ni ofrece ninguna garantía sobre el contenido de este documento y niega cualquier garantía implícita de comerciabilidad o idoneidad para cualquier fin concreto. El fabricante se reserva el derecho de revisar esta publicación y de hacer cambios en su contenido de vez en cuando sin la obligación de notificarle dichas revisiones o cambios a nadie.

C. Reconocimiento de marcas

Los nombres de productos que se utilizan en este manual son propiedad de sus respectivos propietarios y están reconocidos.

D. Precauciones de seguridad

Sigue estas precauciones de seguridad cuando montes el monitor:

- Conserva este manual del usuario junto con el embalaje para consultarlo en el futuro.
- Lee todas las instrucciones de seguridad detenidamente antes de usar el producto.
- Monta el dispositivo sobre una superficie llana y sólida.
- Para prevenir el peligro de descarga eléctrica, mantén el dispositivo alejado de la humedad y las temperaturas altas. No dejes el dispositivo en un entorno sin climatización a una temperatura de almacenamiento de más de 60 °C o menos de -20 °C, ya que podría dañarse. La temperatura de funcionamiento máxima del dispositivo es de unos 40 °C.
- Asegúrate de que la tensión de alimentación esté dentro del rango



de de conectar el dispositivo a la toma de corriente. No desconectes la clavija de conexión a tierra del enchufe. El dispositivo debe estar conectado a una toma de corriente conectada a tierra. No pongas nada encima del cable de alimentación y asegúrate de que nadie lo pise.

- Desenchufa siempre el cable de alimentación o apaga el enchufe de pared si el dispositivo va a estar un tiempo sin usarse para que el consumo eléctrico sea cero.
- El ventilador del dispositivo se emplea para la convección de aire y para evitar que el dispositivo se sobrecaliente. No lo cubras.
- Cuando limpies el dispositivo, no te olvides de retirar el cable de alimentación. Usa un paño suave en lugar de productos químicos industriales para limpiar el dispositivo. Nunca viertas líquidos en la abertura, ya que esto podría dañar el dispositivo o provocar una descarga eléctrica.
- Mantén los objetos magnéticos o eléctricos alejados del dispositivo en todo momento.
- Se recomienda hacer un descanso de diez minutos cada media hora frente a la pantalla.
- No es recomendable que los niños de menos de dos años vean pantallas. Para los niños de dos años o más, el tiempo frente a una pantalla se debería limitar a menos de una hora al día.
- Pide las reparaciones únicamente a personal cualificado. Si se produce alguna de las situaciones siguientes, lleva el dispositivo a

que lo inspeccione un técnico cualificado:

- El cable de alimentación o el enchufe están dañados.
- Ha entrado líquido en el dispositivo.
- El dispositivo ha estado expuesto a humedad.
- El dispositivo no funciona bien o no consigues que funcione como se describe en el manual del usuario.
- El dispositivo se ha caído y se ha dañado.
- El dispositivo presenta indicios claros de rotura.

E. Instrucciones de seguridad

Lee las precauciones de seguridad siguientes antes de usar el monitor:

- Asegúrate de que la tensión de alimentación esté dentro del rango de seguridad y esté correctamente ajustada al valor de 100-240 V antes de conectar el dispositivo a la toma de corriente. No desconectes la clavija de conexión a tierra del enchufe. El dispositivo debe estar conectado a una toma de corriente conectada a tierra.
- Usa únicamente accesorios que vengan con el monitor o que estén recomendados por el fabricante.
- Mantén los objetos magnéticos o eléctricos alejados del dispositivo en todo momento.



- Guarda la bolsa de plástico del producto en un lugar alejado del alcance de los niños.
- No toques el enchufe con las manos húmedas, ya que esto podría provocar una descarga eléctrica fácilmente.
- Coloca el monitor en un lugar estable y bien ventilado.
- No pongas el monitor cerca de fuentes de calor, como radiadores eléctricos o la luz solar directa.
- Los agujeros o aberturas del monitor sirven para la ventilación. No los cubras ni bloques con objetos.
- No uses el monitor cerca de agua, bebidas ni ningún tipo de líquido, ya que podrían producirse descargas eléctricas o daños en el monitor.
- Recuerda desenchufar el monitor de la toma de corriente antes de limpiarlo o retirarlo.
- Dado que es fácil que se hagan arañazos en la superficie de la pantalla, no la toques con objetos duros o afilados.
- Usa un paño suave sin pelusas en lugar de un pañuelo para limpiar la pantalla. Puedes utilizar limpiacristales para limpiar el monitor si es necesario, pero nunca pulverices el producto directamente sobre la pantalla.

- Desenchufa siempre el cable de alimentación o apaga el enchufe de pared si el dispositivo va a estar un tiempo sin usarse para que el consumo eléctrico sea cero.
- No intentes desmontar ni reparar el monitor personalmente.

F. Instrucciones sobre peligros de estabilidad

El producto podría caerse y ocasionar daños físicos graves o incluso la muerte. Para evitar lesiones, este producto debe estar firmemente fijado al suelo/pared según las instrucciones de instalación.

- Usa los soportes o métodos de instalación recomendados por el fabricante del producto.
- Coloca el dispositivo sobre una superficie llana y sólida antes de montarlo.
- Para evitar que el monitor vuelque, fíjalo a un escritorio, pared u objeto fijo con una sujeción antivuelco que te ayude a sostenerlo y lo mantenga en su sitio de forma segura.
- Tiende los cables conectados al producto de manera que no se puedan agarrar ni se pueda tirar de ellos ni tropezar con ellos.



2.1 Primeros pasos.....06

2.2 Componentes del monitor.....09

2.2 Contenido del paquete..... 07

2.3 Puertos E/S traseros del monitor.....11



Precaución: Es recomendable llevar una pulsera antiestática conectada a un dispositivo puesto a tierra para evitar daños provocados por la electricidad estática.

 **IMPORTANTE:**

No uses objetos puntiagudos en el monitor.

2.2 CONTENIDO DEL PAQUETE: PANEL DEL MONITOR

CANVAS 25F



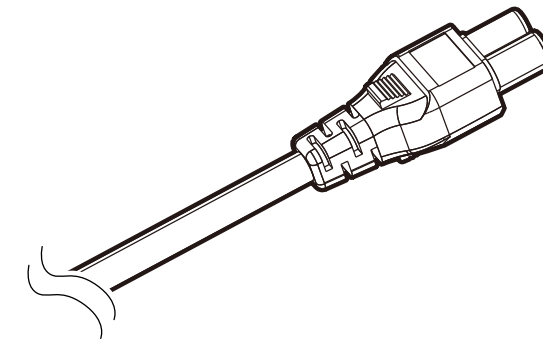
A. Panel del monitor

x1



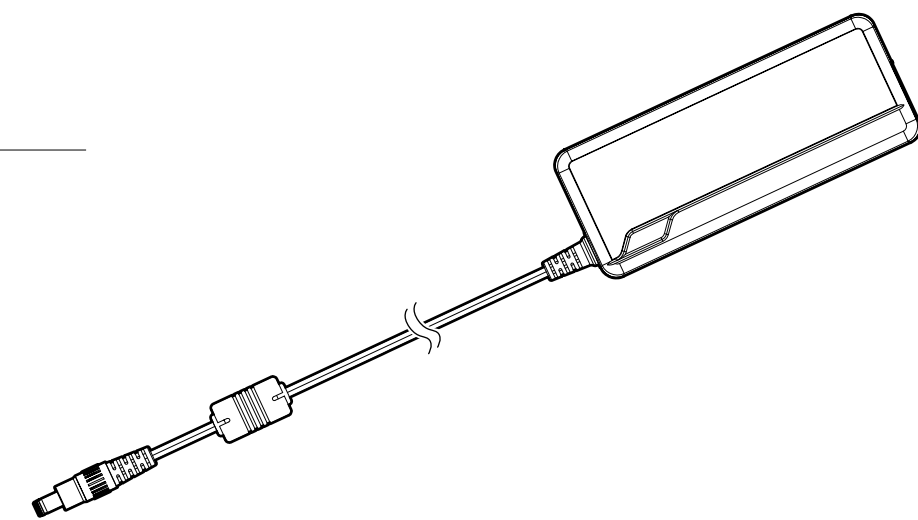
B. Cable de alimentación

x1



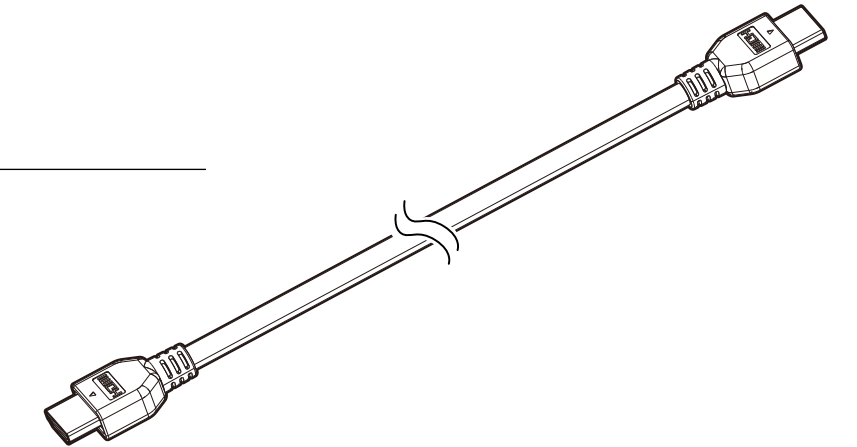
C. Adaptador de alimentación

x1



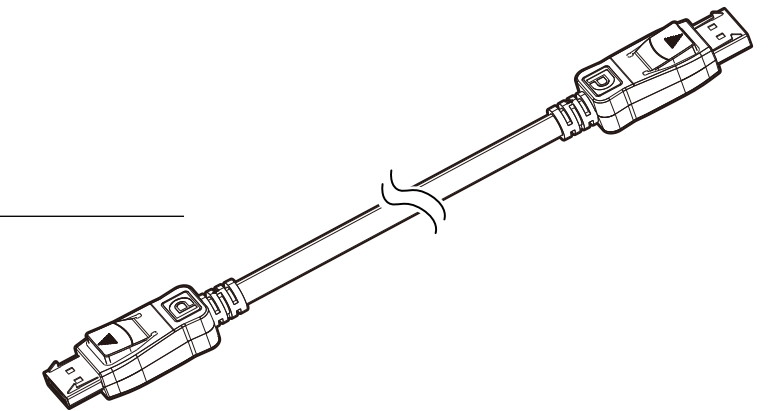
D. Cable HDMI

x1



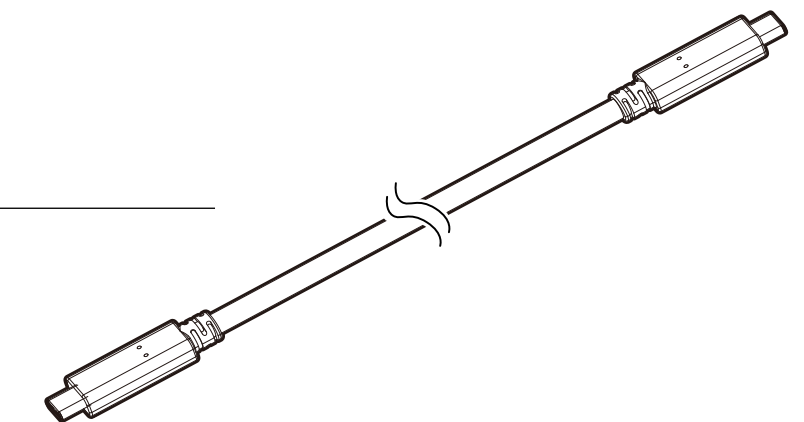
E. Cable DisplayPort

x1



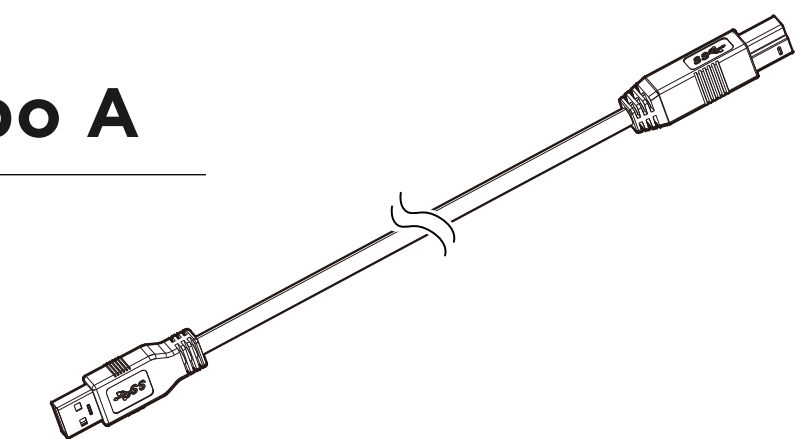
F. USB C / DP Alt

x1



G. Cable de USB tipo B a USB tipo A

x1



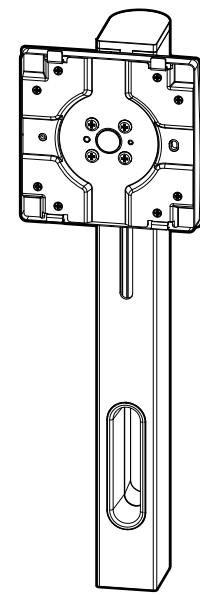
2.2 CONTENIDO DEL PAQUETE: SOPORTE DEL MONITOR

CANVAS 25F



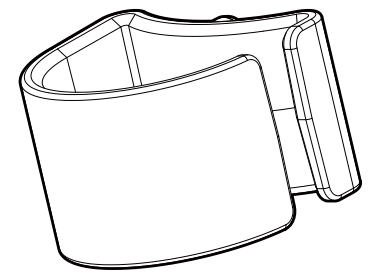
H. Soporte del monitor

x1



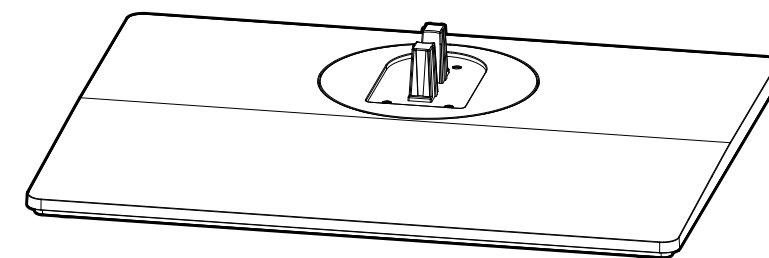
J. Clip de organización de cables

x1



I. Base del soporte

x1

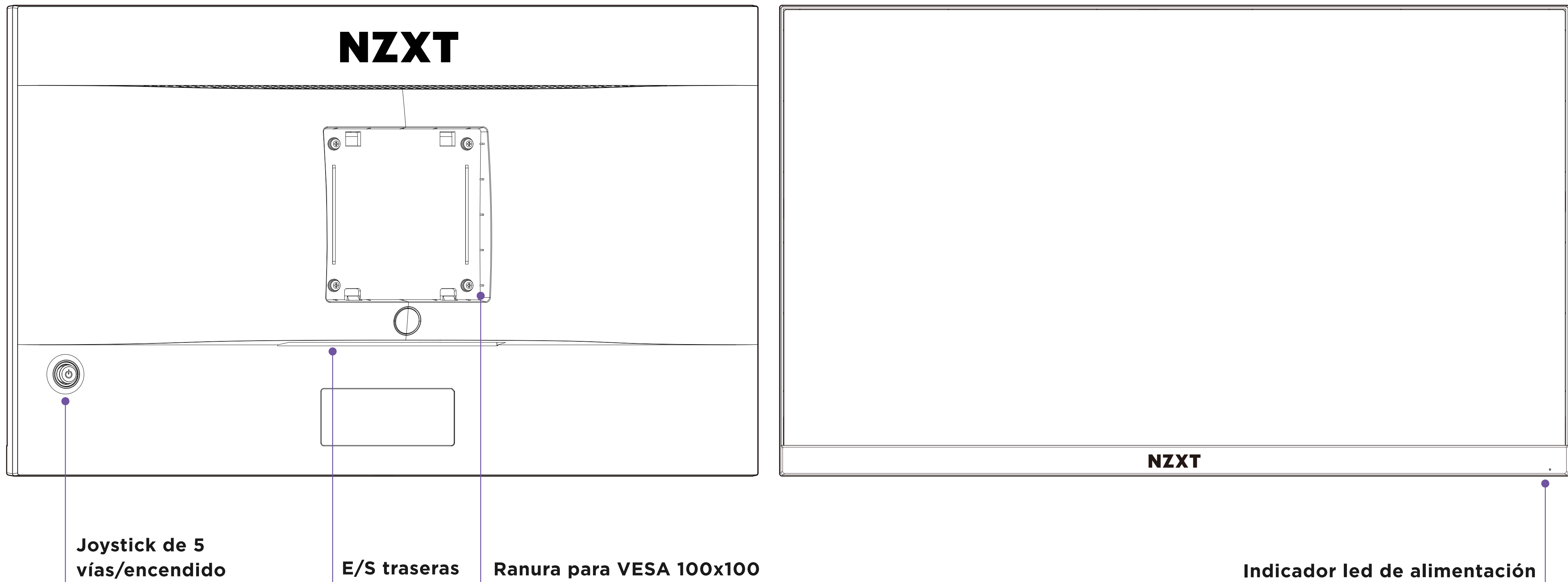


2.3 COMPONENTES DEL MONITOR

CANVAS 25F

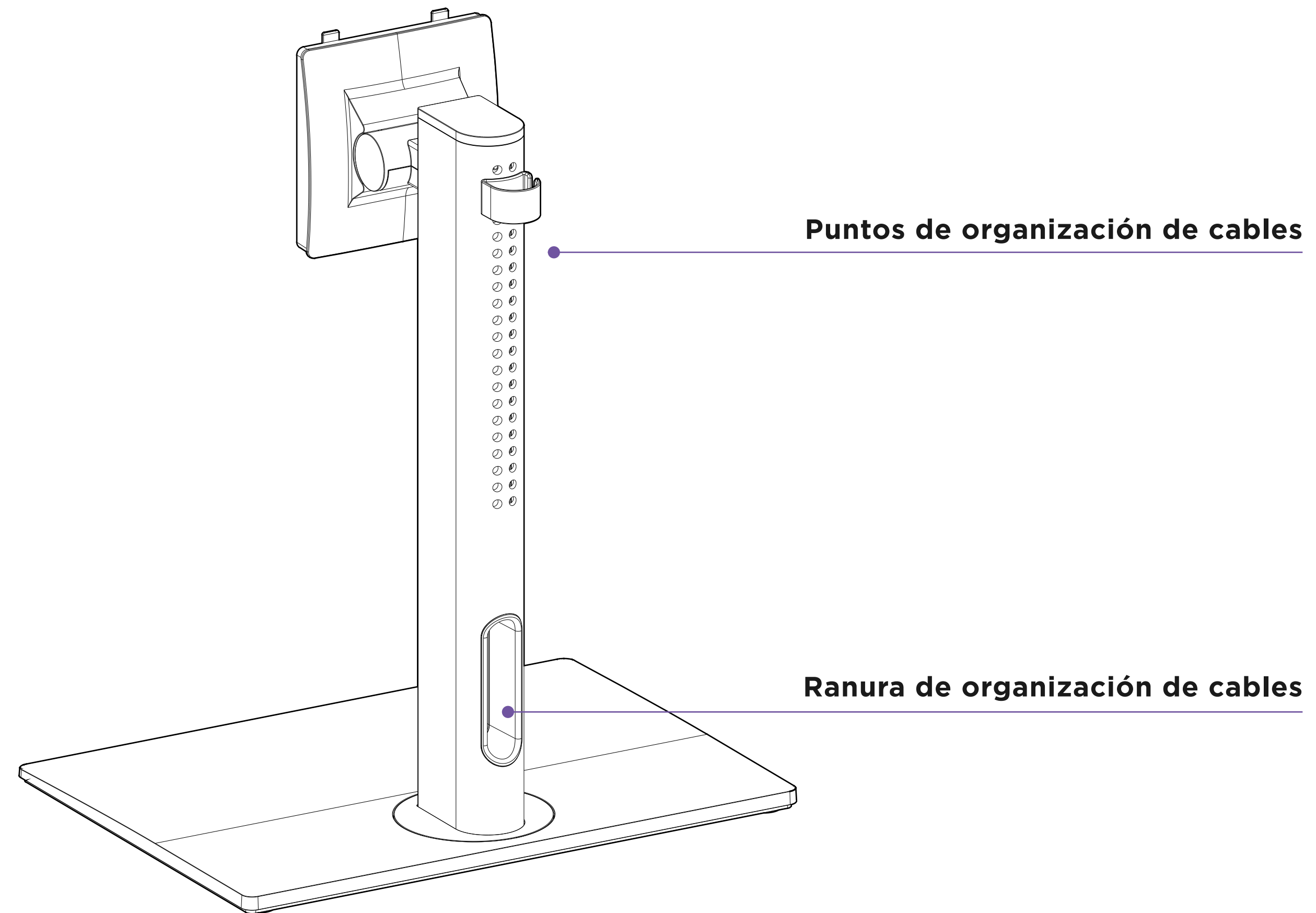


A PANEL DEL MONITOR



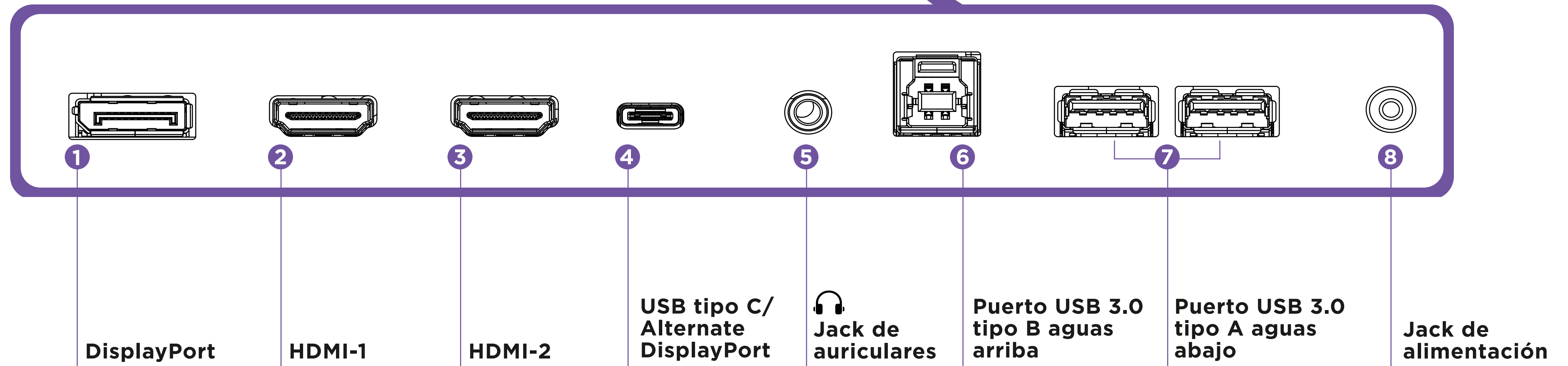
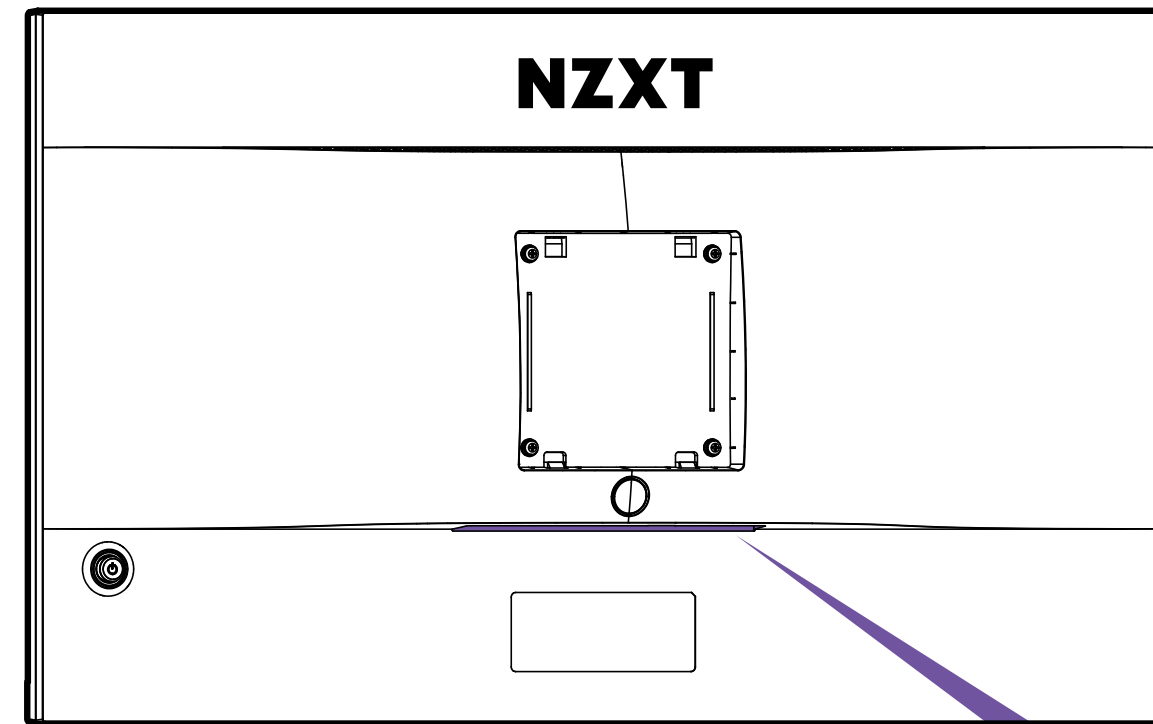


B SOPORTE DEL MONITOR



2.4 PUERTOS E/S TRASEROS DEL MONITOR

CANVAS 25F





3.1 Instalación del soporte del monitor13

3.4 Instalación del clip de cables..... 23

3.2 Cómo ajustar la orientación del monitor.....17

3.5 Desenganche rápido del soporte del monitor 24

3.3 Conexión del monitor al PC 18

3.1 INSTALACIÓN DEL SOPORTE DEL MONITOR



IMPORTANTE

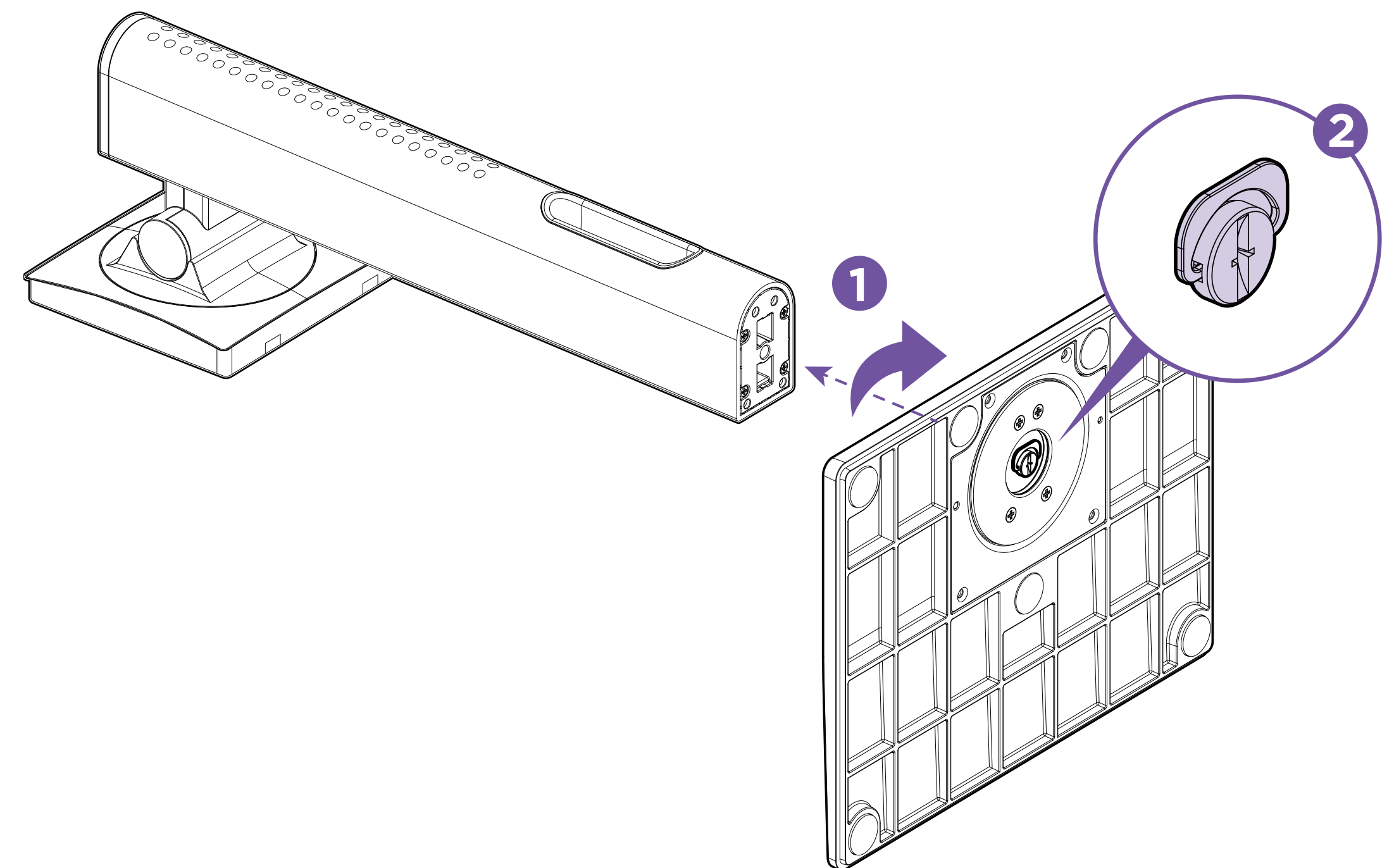
- * Coloca el monitor sobre una superficie blanda y protegida para que no se raye la pantalla.
- * Los orificios para instalar el soporte también se pueden utilizar para soportes compatibles con VESA 100x100.

PASO 1

Sujeta la base con cuidado e insértala en el mástil con la estructura de guía.

PASO 2

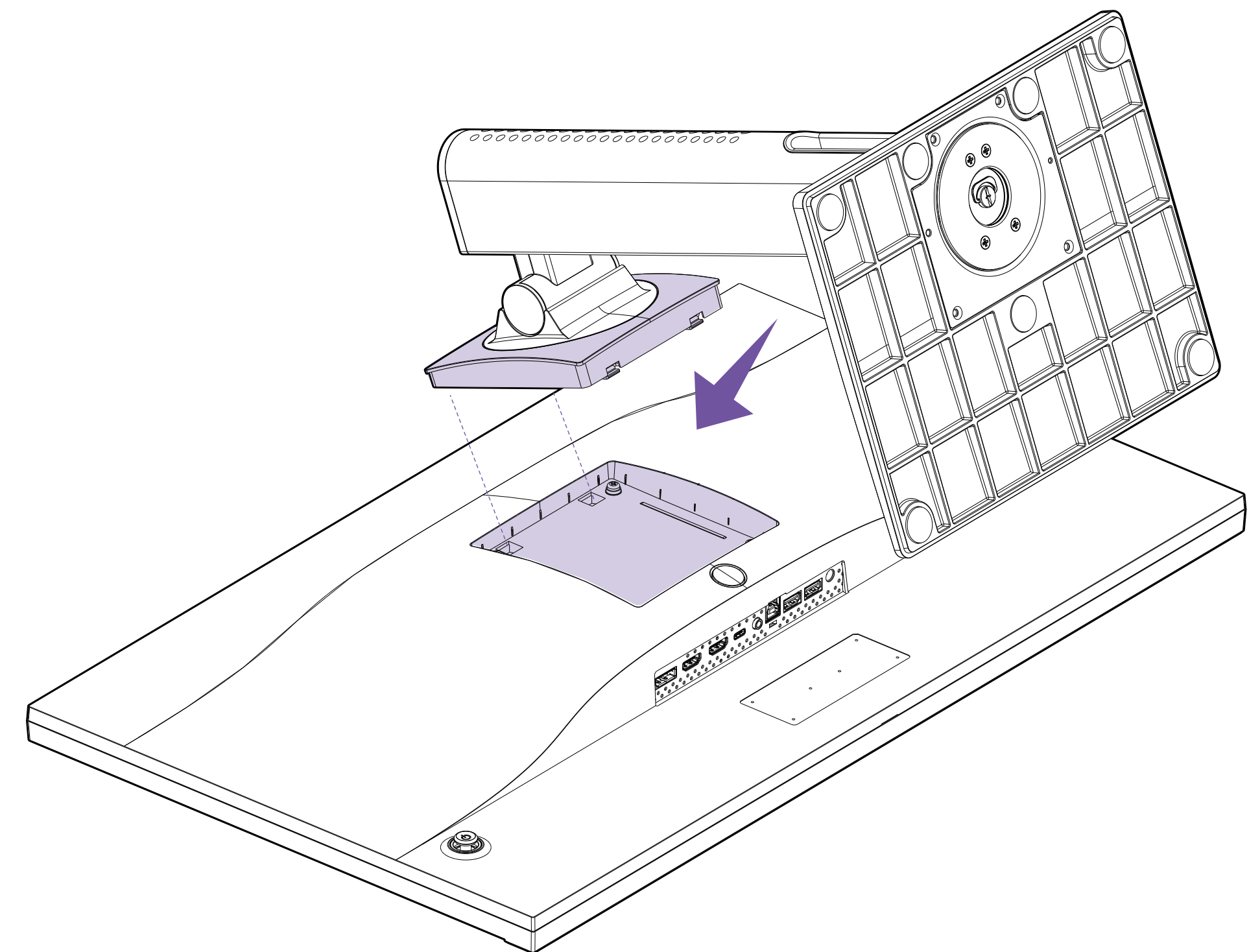
Aprieta el tornillo moleteado para afianzar la base.





PASO 3

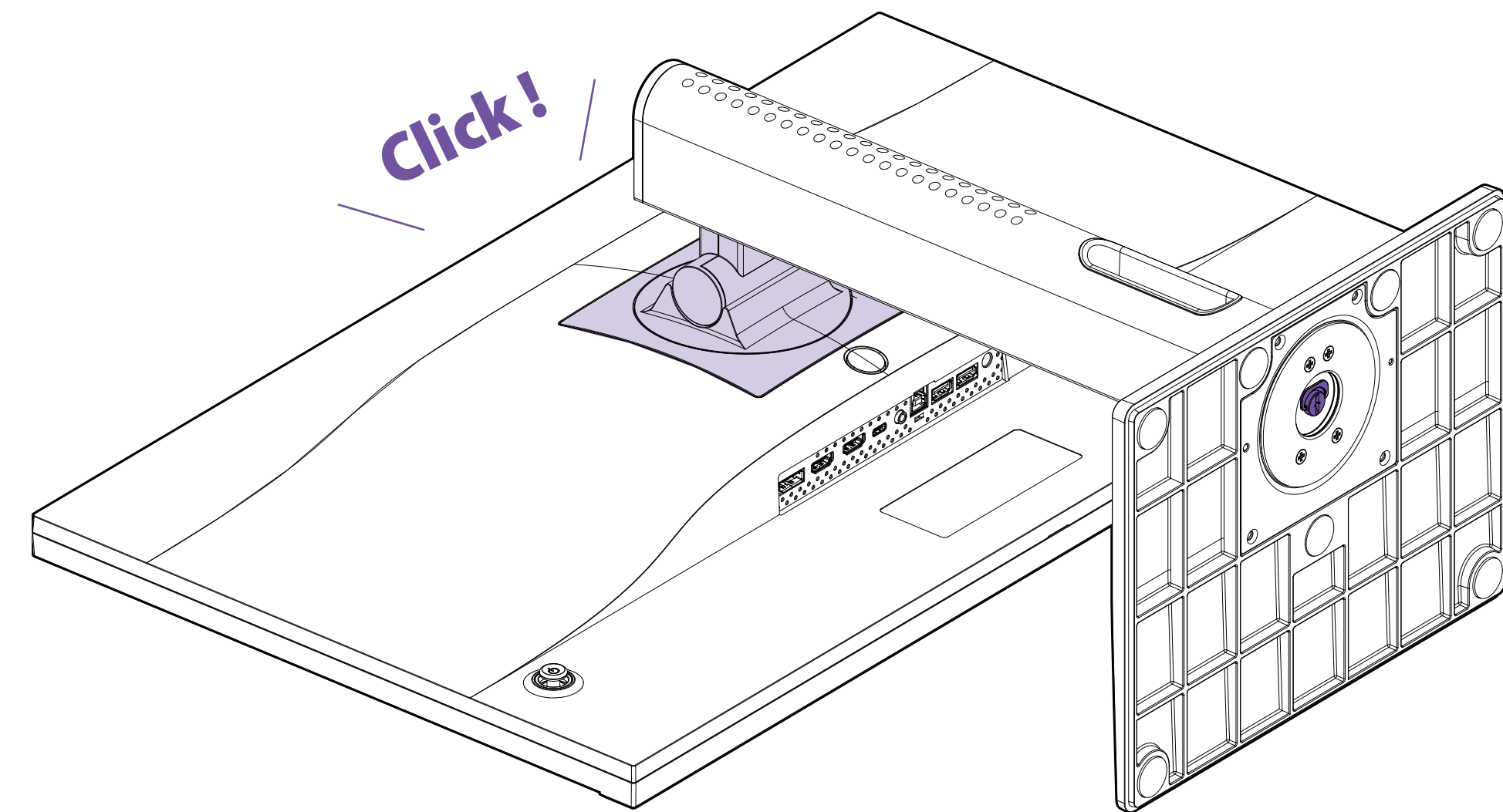
Alinea y ajusta la parte superior del soporte en la ranura de la parte trasera del monitor.





PASO 4

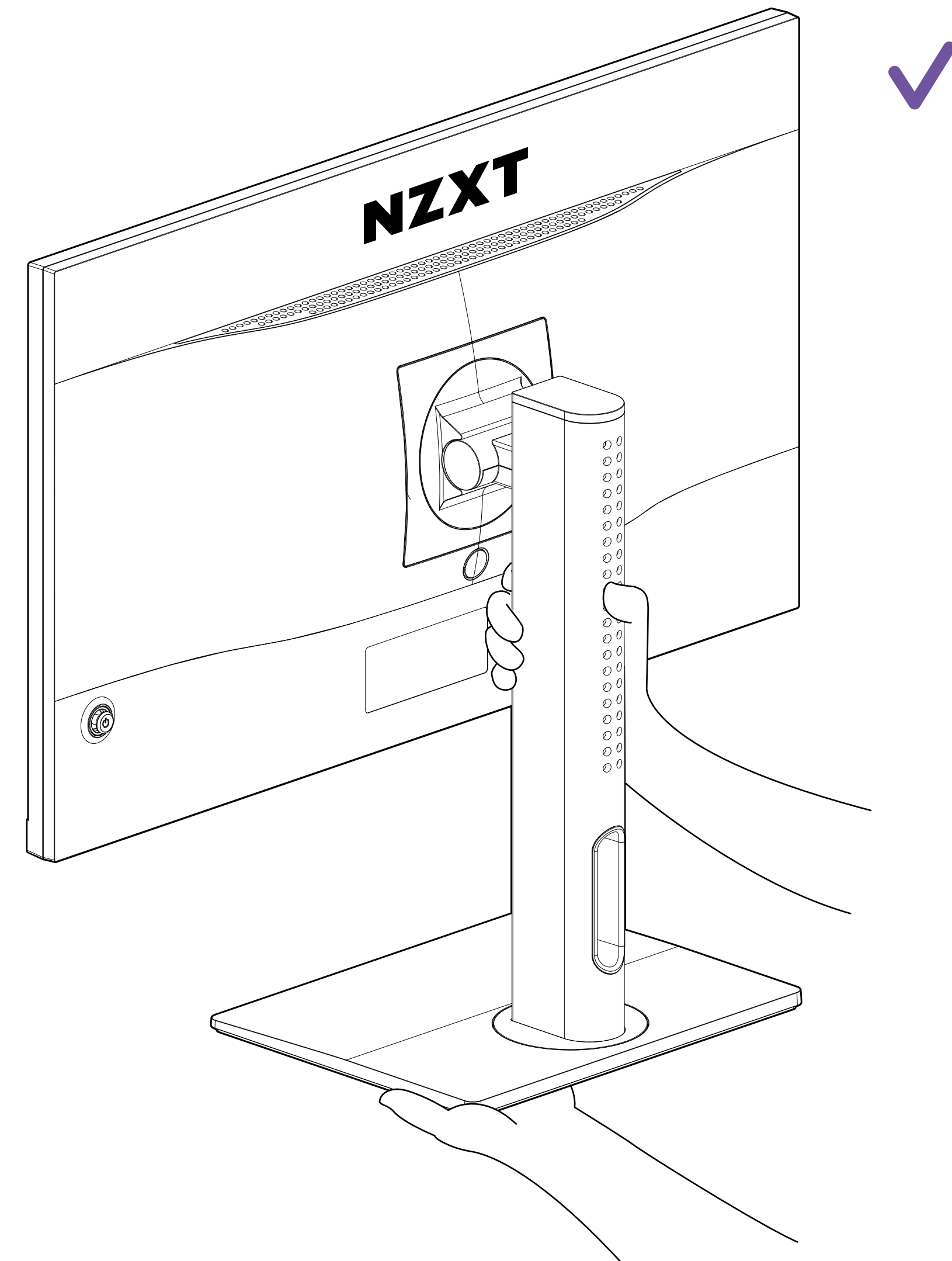
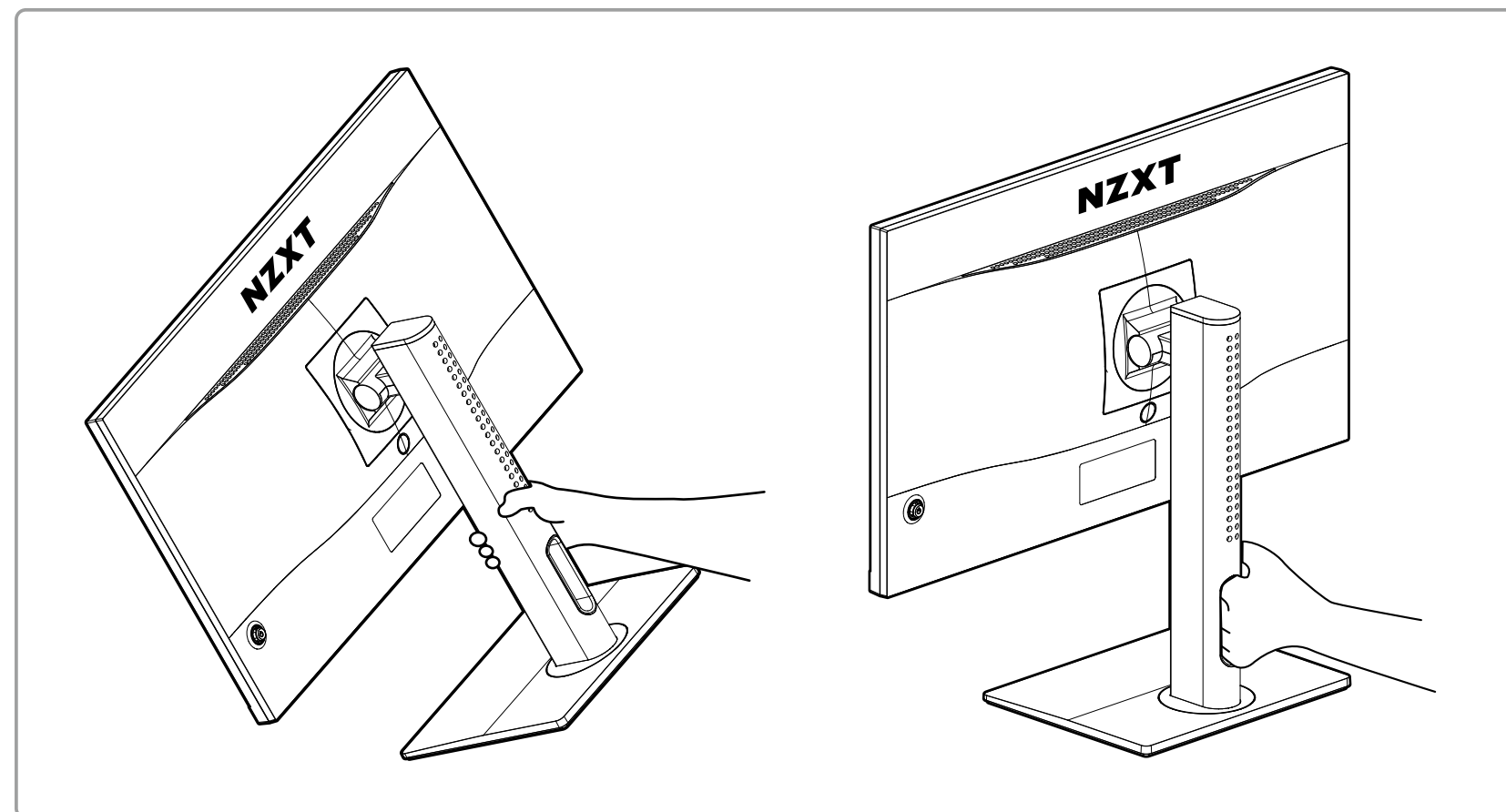
Presiona hacia abajo para enganchar el soporte de desenganche rápido y afianzar el soporte en su sitio. Cuando encaje, oirás un clic.





PASO 5

Con cuidado, levanta el monitor con las dos manos. No sujetes la unidad con una sola mano.



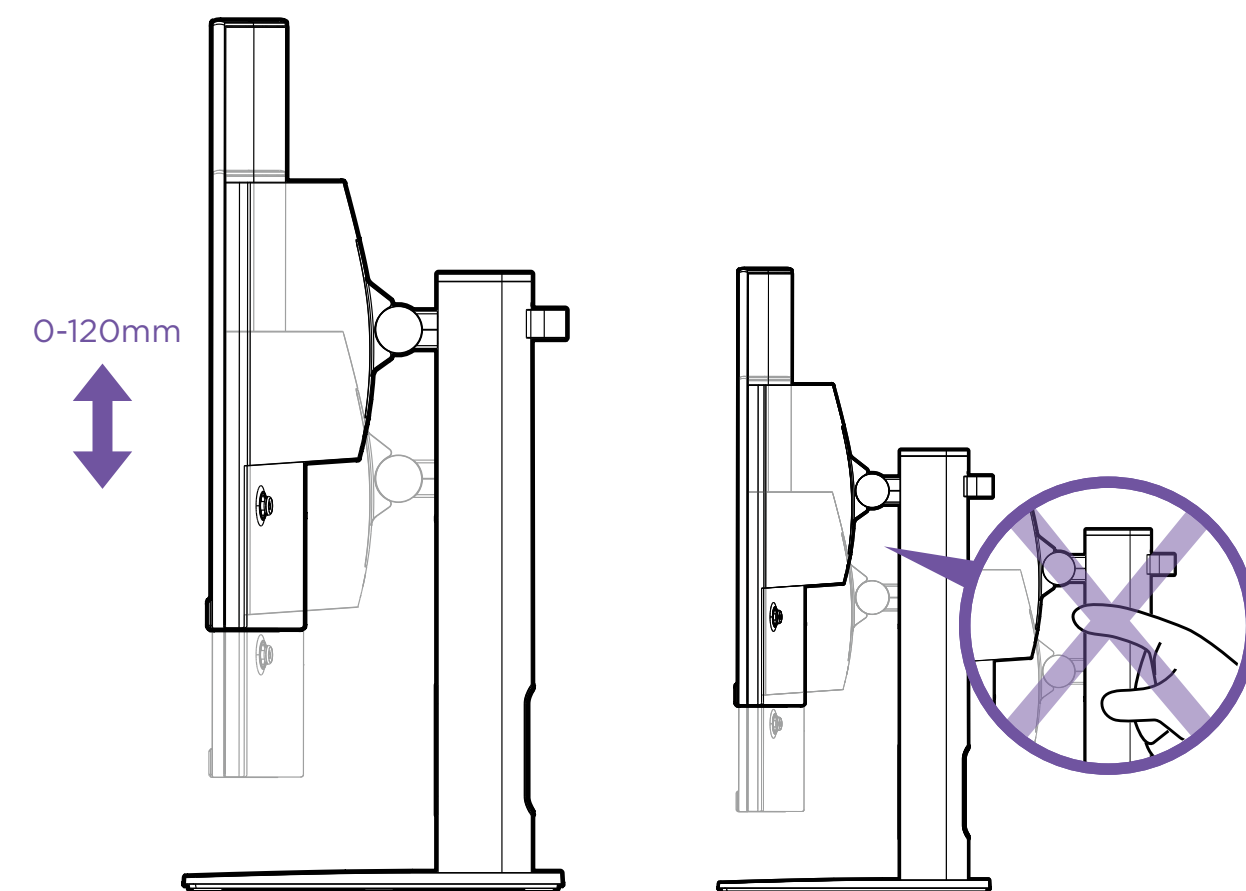
3.2 CÓMO AJUSTAR LA ORIENTACIÓN DEL MONITOR

CANVAS 25F



Para maximizar el confort de visualización, este monitor incluye ajustes de inclinación, giro, altura y pivote.

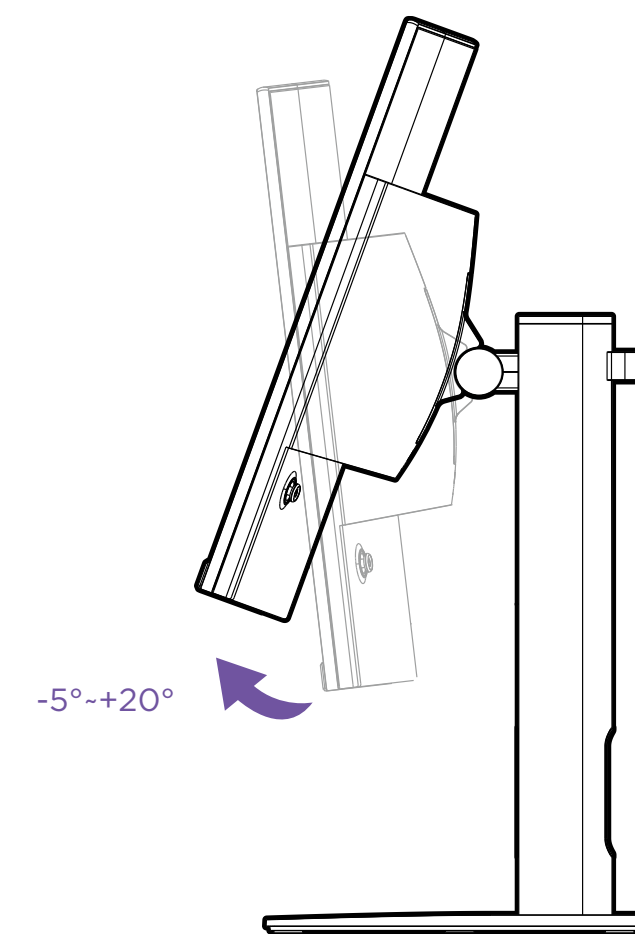
AJUSTE DE LA ALTURA



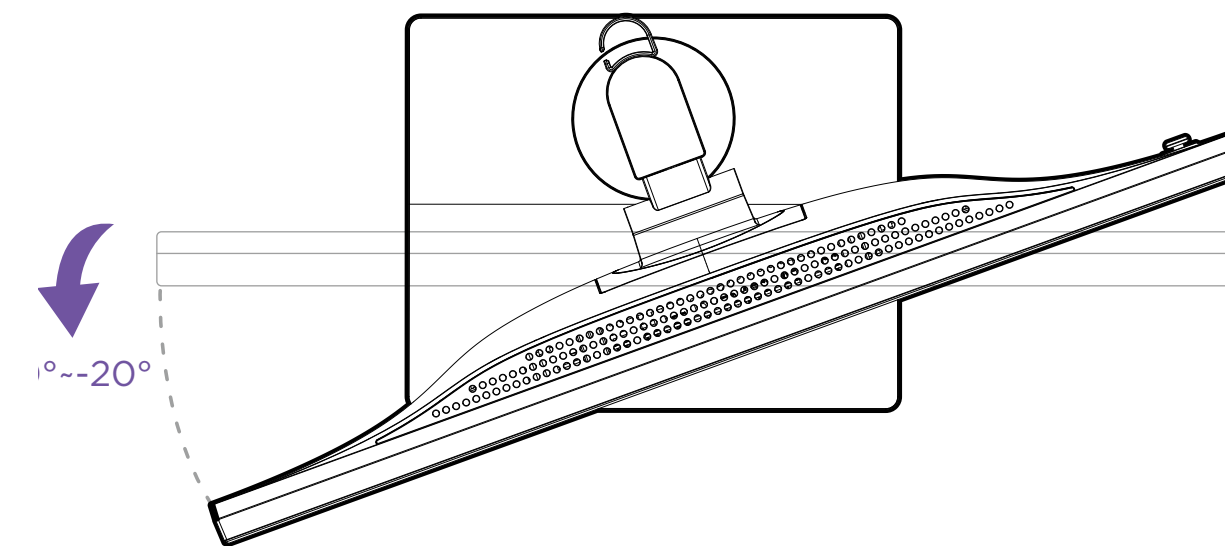
- **Precaución:** Para evitar lesiones al ajustar la altura, ten cuidado cuando pongas la mano detrás del panel o alrededor del soporte.

- **Precaución:** Procede con mucho cuidado para asegurarte de que la mano no se te quede atascada en la zona de ajuste de la altura. Podrías hacerte daño en la mano.

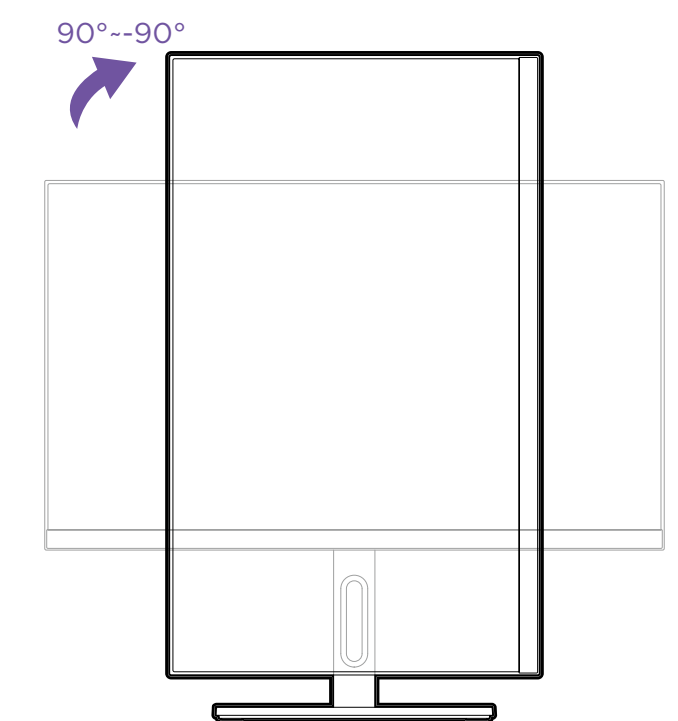
INCLINACIÓN



GIRO



PIVOTE



- **Precaución:** Inclina el panel del monitor 20° hacia atrás antes de pivotarlo para evitar que la esquina inferior raye la base.

3.3 CONEXIÓN DEL MONITOR AL PC

CANVAS 25F

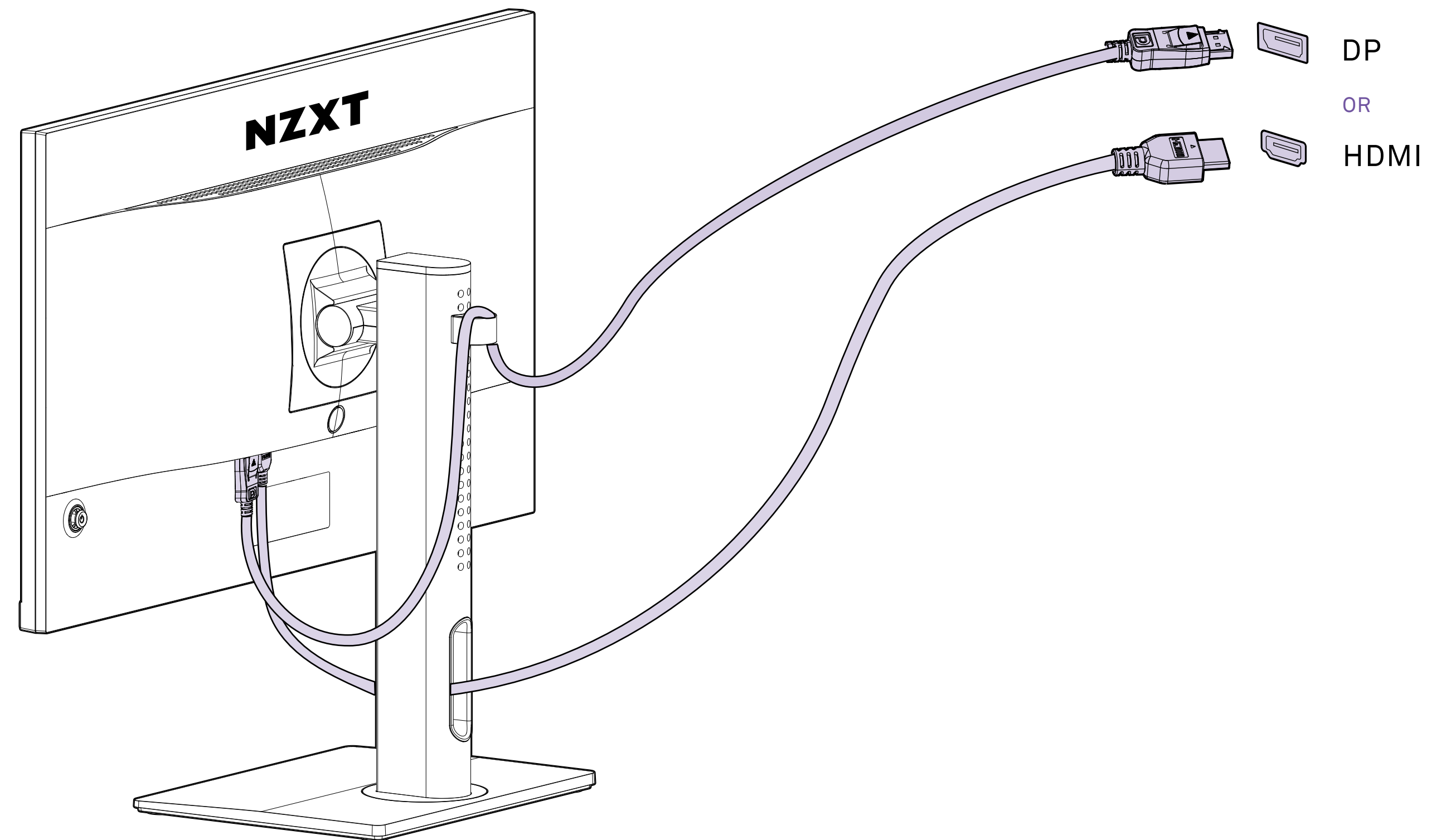


PASO 1

Asegúrate de que el PC esté apagado.

PASO 2

Conecta el cable HDMI/DisplayPort del monitor al ordenador.





PASO 3

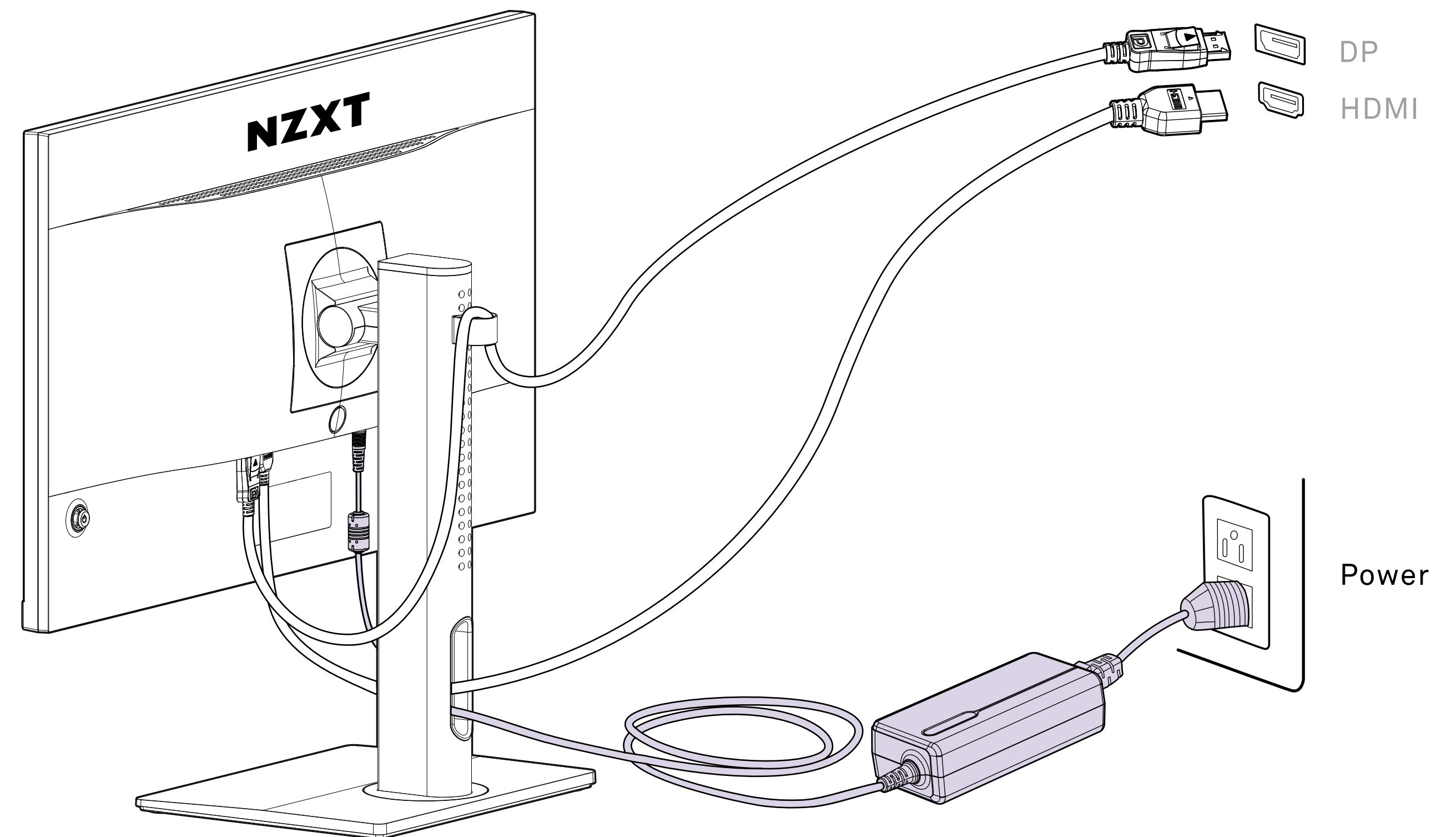
Conecta el adaptador de alimentación del monitor al cable de alimentación.

PASO 4

Conecta el adaptador de alimentación al jack de alimentación del monitor.

PASO 5

Enchufa el cable de alimentación en una toma de corriente.

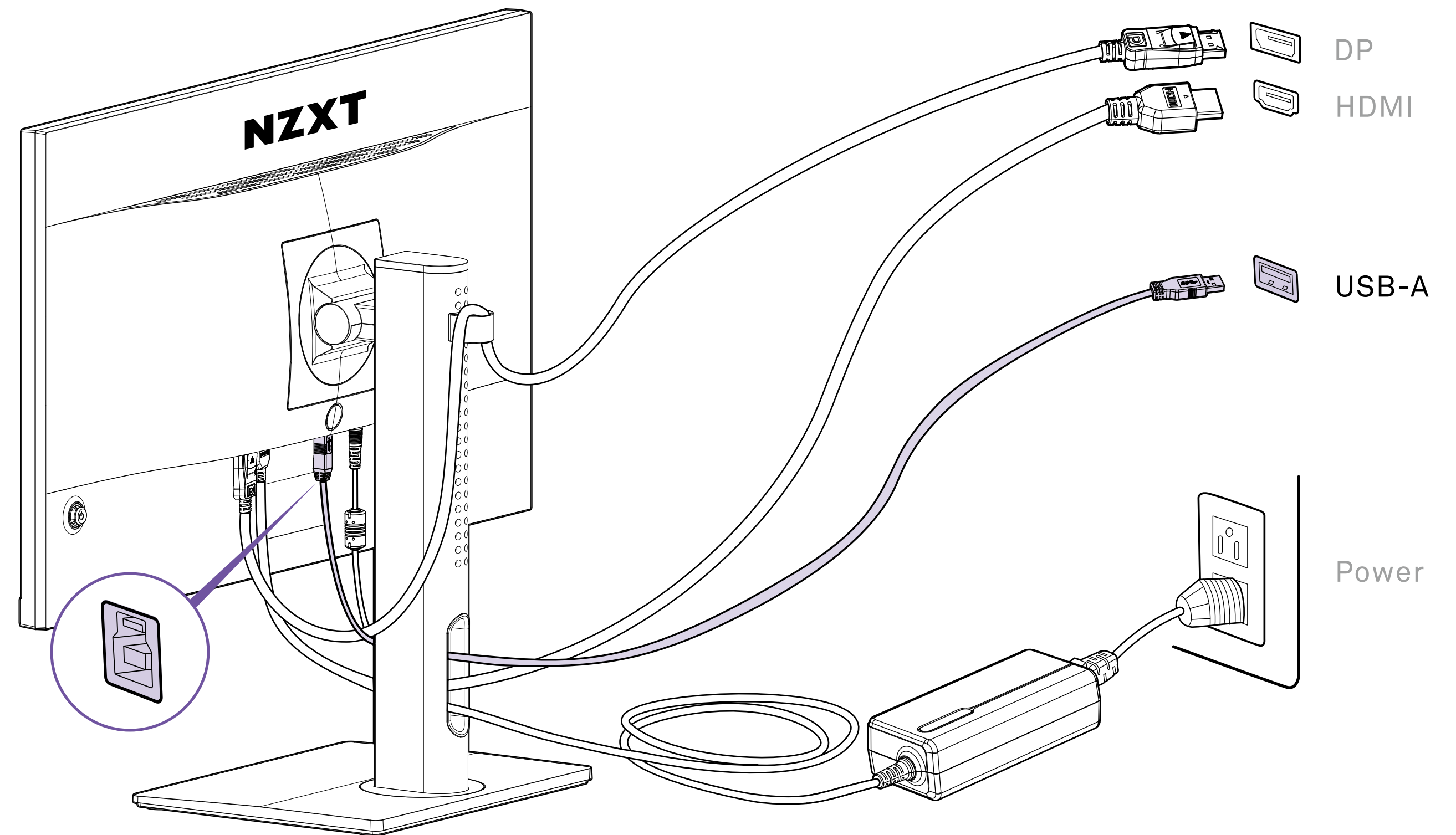




PASO 6

Para conectar el software CAM usa el cable convertidor USB de tipo A a B: enchufa el conector de tipo B en la E/S del monitor y el tipo A en el PC.

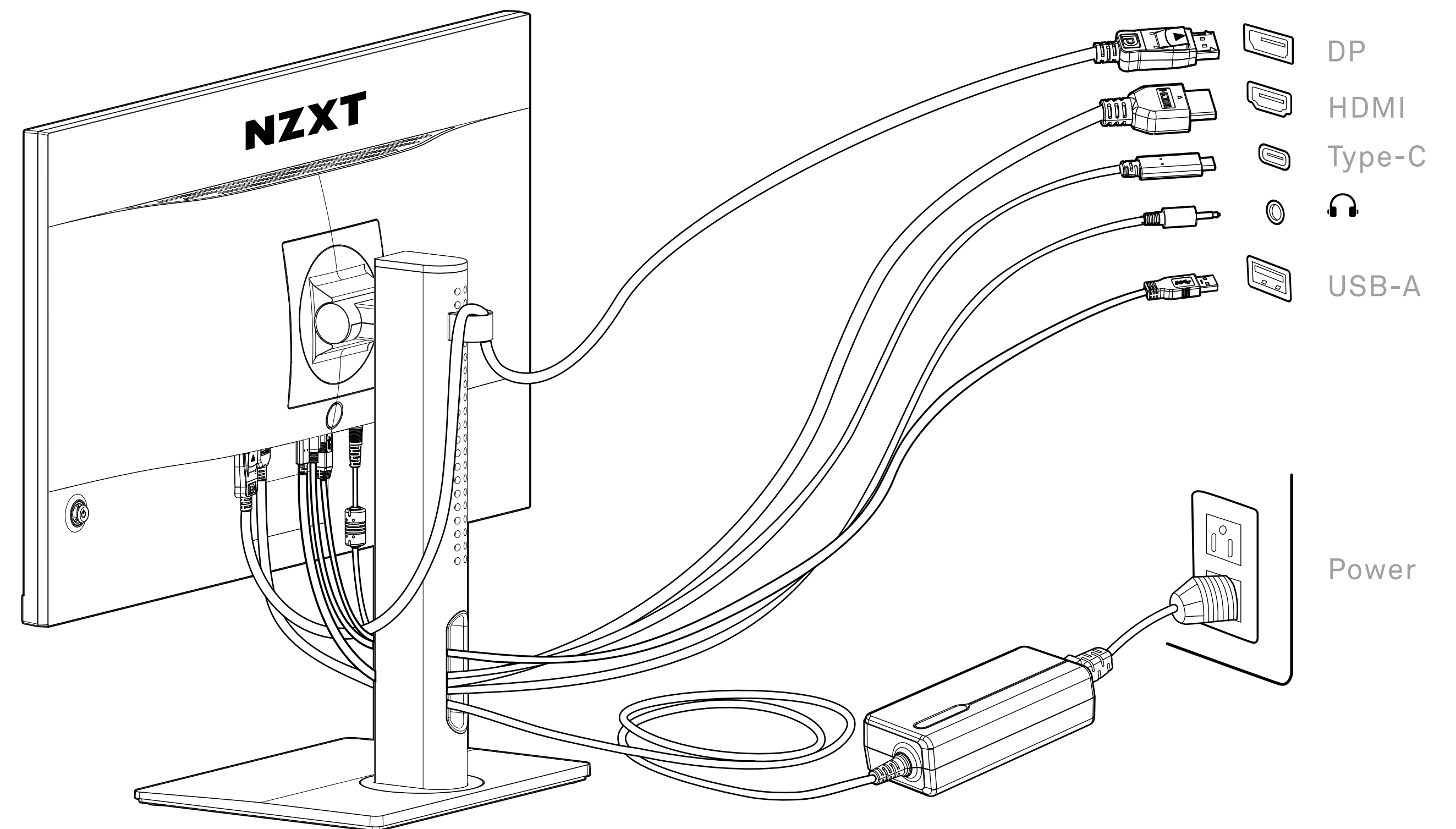
Descargue e instale NZXT CAM en nzxt.com/camapp.





PASO 7

Para la organización de los cables, utiliza el clip o la ranura de cables para pasar los cables por detrás del monitor y el escritorio.



3.3 CONEXIÓN DEL MONITOR AL PC

CANVAS 25F

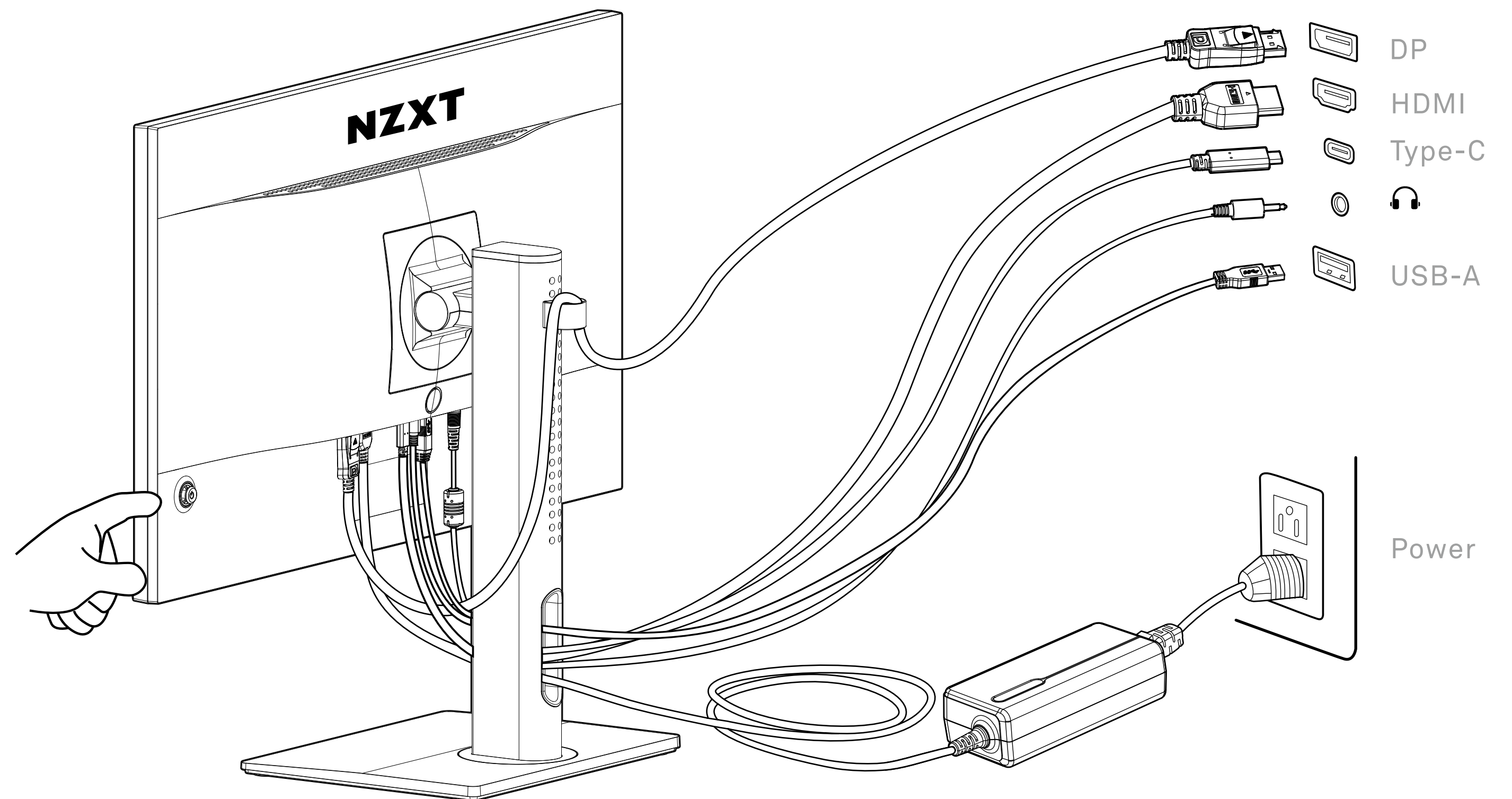


PASO 8

Enciende el monitor.

PASO 9

Enciende el ordenador y el monitor detectará una o varias fuentes de señal automáticamente.

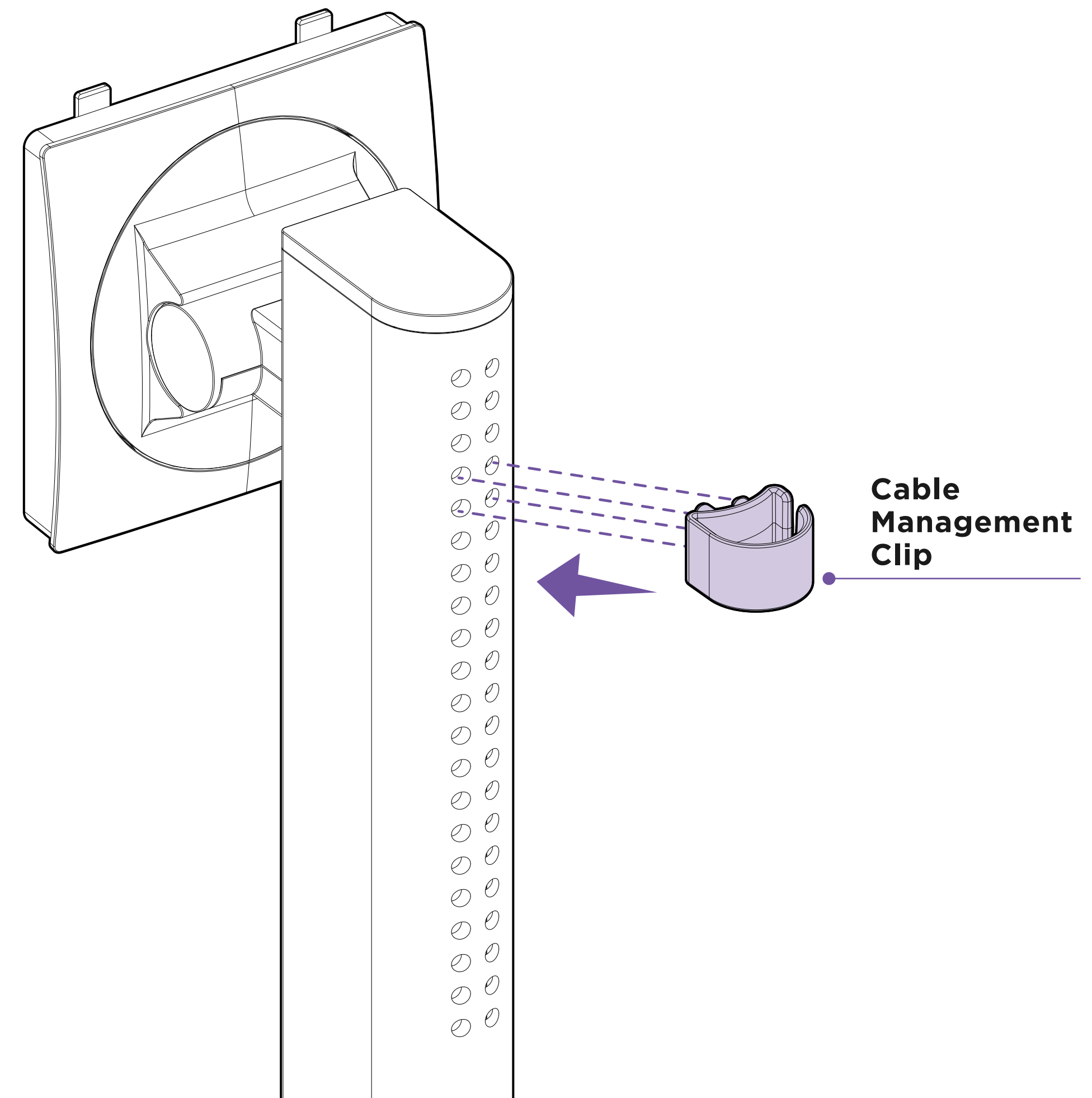


3.4 INSTALACIÓN DEL CLIP DE CABLES

CANVAS 25F



Inserta el clip de cables en la parte trasera del mástil.

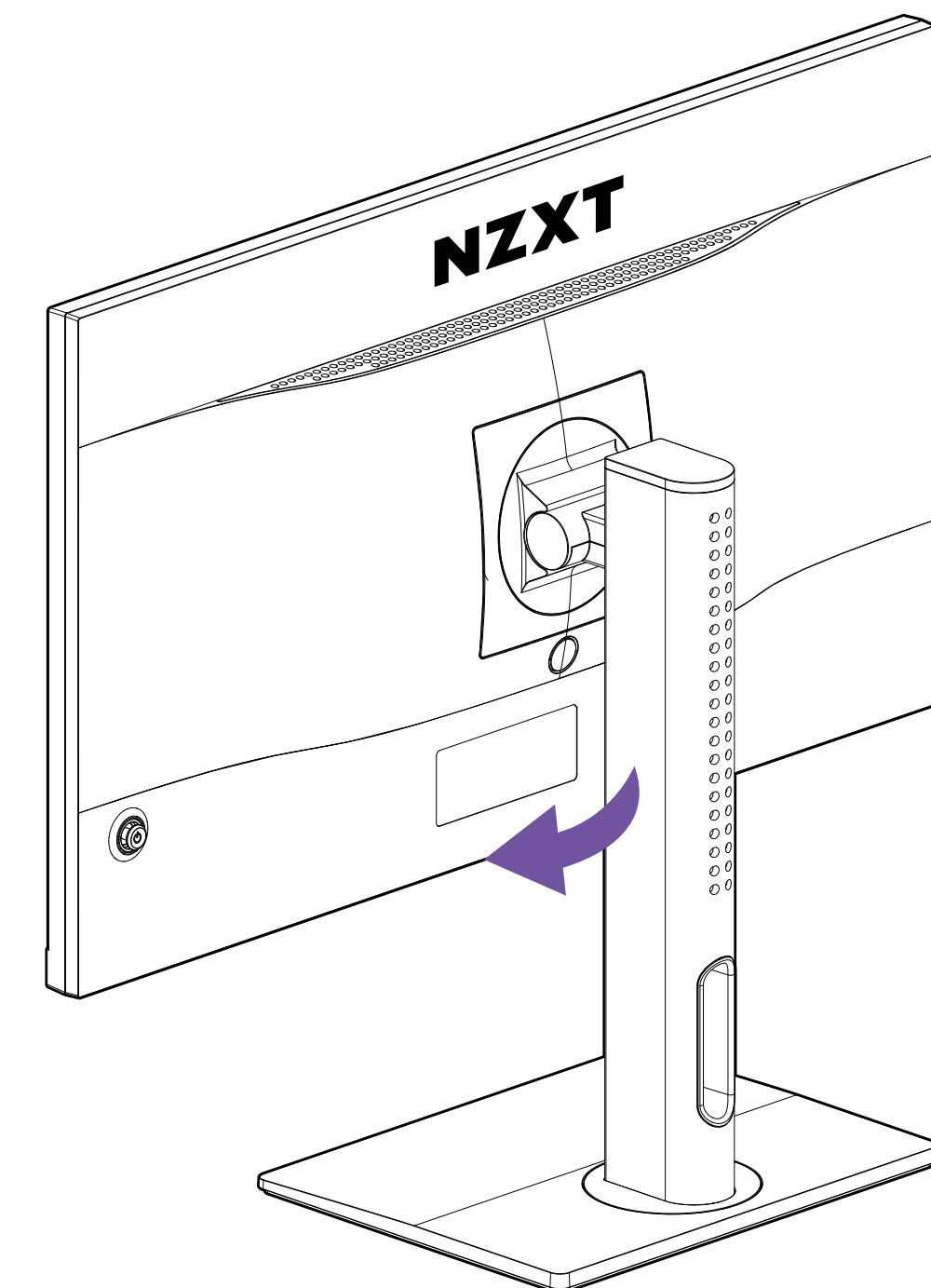
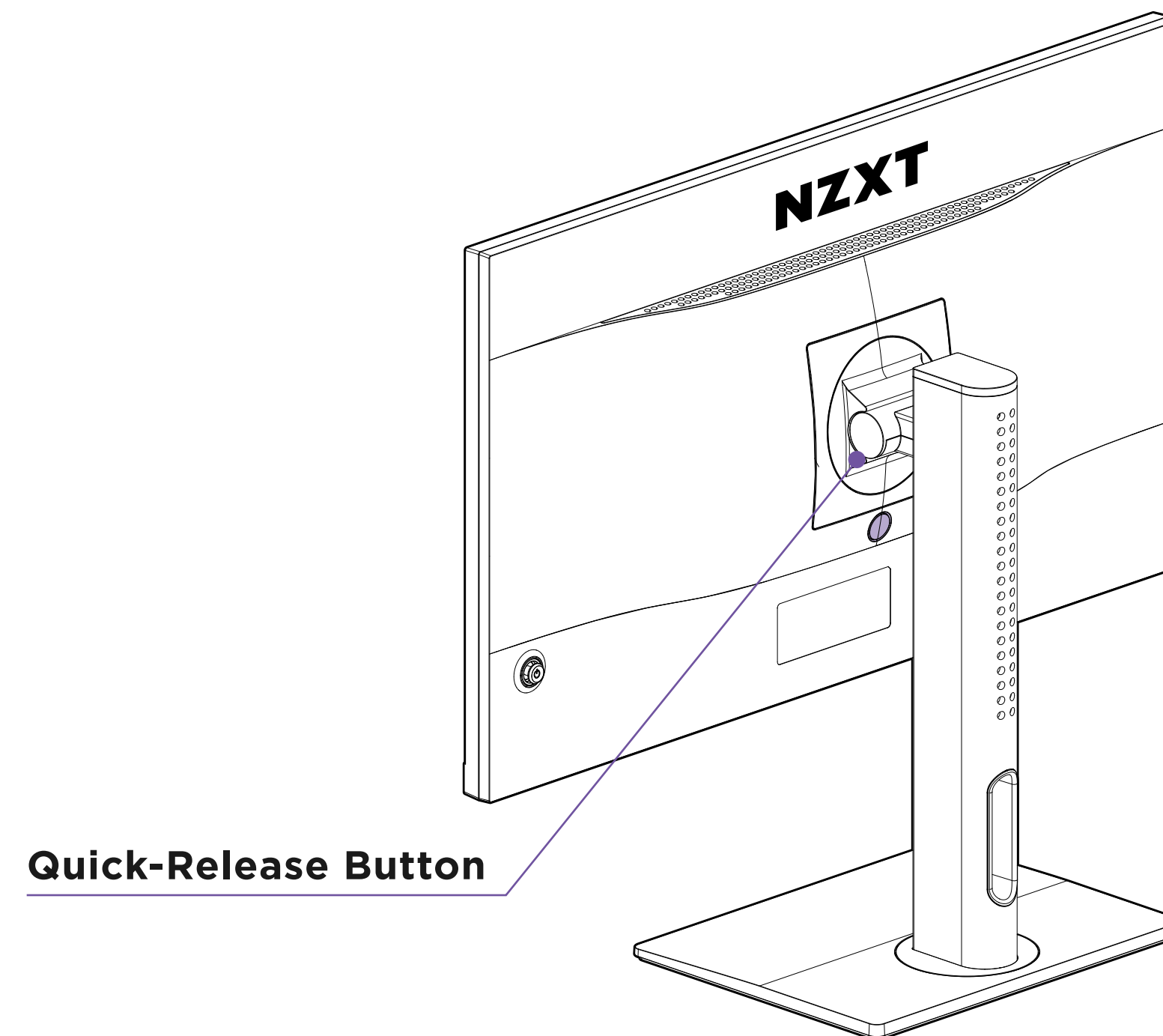


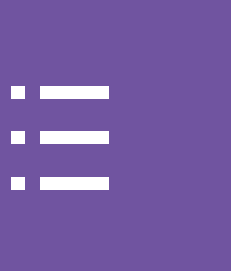
3.5 DESENGANCHE RÁPIDO DEL SOPORTE DEL MONITOR

CANVAS 25F



Presiona el botón de desenganche rápido hacia abajo e inclina el panel del monitor hacia atrás.





4.1 Instrucciones para el control
del joystick de 5 vías 26

4.2 Introducción al menú en pantalla.....27

4.1 INSTRUCCIONES PARA EL CONTROL DEL JOYSTICK DE 5 VÍAS



El monitor viene con un joystick de 5 vías para el control del encendido/apagado y multidireccional que navega por el menú en pantalla (OSD) del monitor.

ENCENDER/APAGAR - Mantener pulsado 3 s

SELECCIONAR - Pulsar

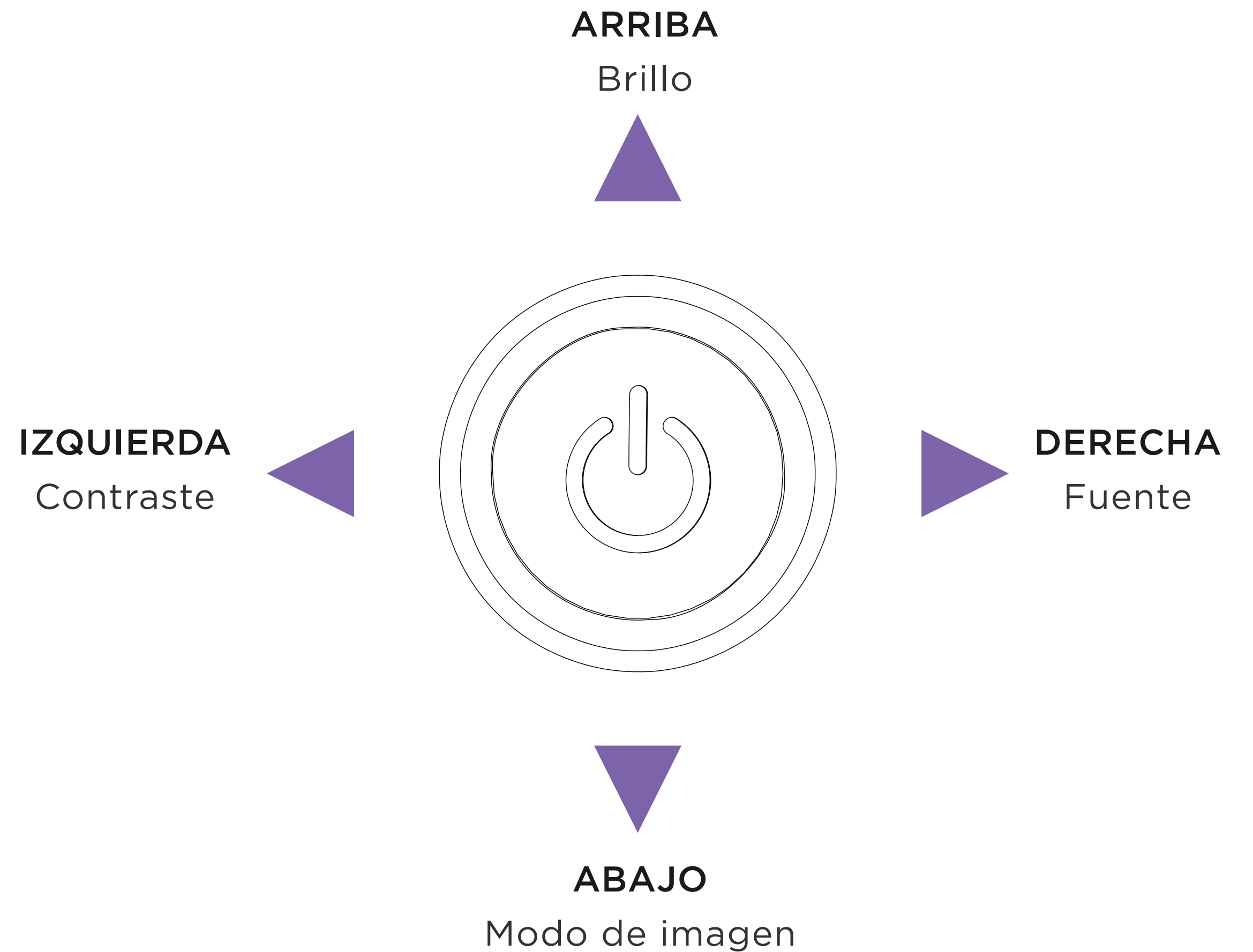
ACCESO RÁPIDO

DERECHA - Fuente

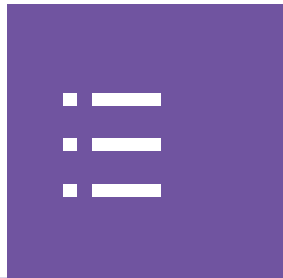
IZQUIERDA - Contraste

ARRIBA - Brillo

ABAJO - Modo de imagen



4.2 INTRODUCCIÓN AL MENÚ EN PANTALLA



IMAGEN

Menú de 1.er nivel	Menú de 2.o nivel	Menú de 3.er nivel	Descripción	
Imagen	Modo de imagen	Estándar		
		FPS		
		RTS		
		RPG		
		Carreras		
		Cine		
		Profesional		
		Nocturno		
		HDR		
	Brillo	0-100%		El brillo se puede ajustar en cualquier modo.
	Contraste	0-100%		El contraste se puede ajustar en cualquier modo.
	Nitidez	0-100%		- La nitidez se puede ajustar en cualquier modo. - Mejora la claridad y los detalles de las imágenes.
	Temperatura del color	Fría / Neutra / Cálida		- La temperatura del color predeterminada depende del modo de imagen seleccionado. - Usa el botón de arriba o abajo para seleccionar los efectos del modo y obtener una vista previa. - Pulsa el botón central para confirmar y aplicar el tipo de modo seleccionado. - La temperatura del color se puede ajustar en el modo de personalización.
		Personalización	R(0-100) G(0-100) B(0-100)	
	Gamma	OFF / 2.0 / 2.2 / 2.4		
	Saturación	0-10		
Tiempo de respuesta	Normal / Rápido / Ultrarrápido			
Frecuencia de actualización	OFF / Superior derecha / Superior izquierda			
MPRT	ON/OFF			
Reducción de luz azul	0-10		- La reducción de luz azul protege tus ojos contra la luz azul del monitor. Cuando está activada, la temperatura del color de la pantalla se ajusta a una luz más amarilla. - Puedes ajustar la reducción de luz azul en cualquier modo. - Cuando está activado el modo de lectura, la reducción de la luz azul se activa automáticamente.	
Ecuilibrador de negros	0-10			
Relación de aspecto	Automático / 4:3 / 16:9			



AJUSTES DEL MENÚ EN PANTALLA

Menú de 1.er nivel	Menú de 2.o nivel	Menú de 3.er nivel	Descripción
Ajustes del menú en pantalla	Idioma	Chino (tradicional) / Inglés / Francés / Alemán / Italiano / Español / Coreano / Japonés / Ruso / Portugués	<ul style="list-style-type: none"> - El idioma predeterminado es el inglés. - Usa el botón de arriba o abajo para cambiar el idioma. Pulsa el botón central para aplicar la nueva selección. - El idioma es un ajuste independiente. El ajuste de idioma del usuario invalidará el ajuste predeterminado de fábrica. Si el usuario responde «Sí» al restablecimiento de los ajustes de fábrica, el idioma no cambiará.
	Transparencia del menú en pantalla	0% / 20% / 40% / 60% / 80%	Puedes ajustar la transparencia del menú en pantalla en cualquier modo.
	Permanencia del menú en pantalla	10-60 s	Puedes ajustar la permanencia del menú en pantalla en cualquier modo.

AJUSTES DEL SISTEMA

Menú de 1.er nivel	Menú de 2.er nivel	Menú de 3.er nivel	Descripción
Ajustes del sistema	Free Sync	ON/OFF	<ul style="list-style-type: none"> - El ajuste predeterminado es OFF. FreeSync es un interruptor unificado; si el HDMI está en OFF, todas las fuentes de entrada también estarán en OFF. - Solo el DisplayPort puede habilitar la compatibilidad G-Sync para tarjetas gráficas NVIDIA.
	Led	ON/OFF	El ajuste predeterminado es ON. Controla el indicador luminoso led: ON u OFF.
	Detección de fuente	Automática/manual	Para cambiar automática o manualmente de fuente de entrada.
	Silenciar	ON/OFF	El ajuste predeterminado es OFF. Controla el jack de sonido de 3,5 mm: ON/OFF.
	Volumen	0-100	El ajuste predeterminado es 50. Controla el volumen del jack de sonido de 3,5 mm.
	Restablecer todo	ON/OFF	Para restablecer o restaurar los ajustes al menú en pantalla predeterminado en cualquier modo



FUENTE DE ENTRADA

Menú de 1.er nivel	Menú de 2.o nivel	Menú de 3.er nivel	Descripción
Fuente de entrada	HDMI 1		
	HDMI 2		
	DisplayPort		
	Tipo C		

INFORMACIÓN DEL MONITOR

1. Fuente 2. Resolución 3. Frecuencia de actualización 4. FreeSync Premium 5. HDR 6. Versión de FW



5.1 Descarga de CAM.....31

5.2 Introducción a CAM..... 32



NZXT CAM

Download and install NZXT CAM from nzxt.com/camapp.

Descargue e instale NZXT CAM en nzxt.com/camapp.

Téléchargez et installez NZXT CAM depuis nzxt.com/camapp.

laden Sie NZXT CAM von nzxt.com/camapp herunter und installieren Sie die Software.

Scaricare e installare NZXT CAM da nzxt.com/camapp.

Baixe e instale o NZXT CAM de nzxt.com/camapp.

загрузите и установите приложение NZXT CAM со страницы nzxt.com/camapp.

nzxt.com/camapp 에서 NZXT CAM을 다운로드하여 설치하십시오.

NZXT CAMは nzxt.com/camapp からダウンロード・インストール可能です。

請從：nzxt.com/camapp 下載並安裝 NZXT CAM 軟件。

請從 nzxt.com/camapp 下載並安裝 NZXT CAM。

5.2 INTRODUCCIÓN A CAM



El CAM de NZXT permite a los usuarios convertir la configuración de gaming de su PC en un ecosistema sincronizado y totalmente inmersivo. Este software cohesionado e intuitivo está diseñado para el control, la personalización y la corrección del rendimiento del PC. Con el CAM de NZXT, los usuarios pueden cambiar los ajustes del monitor Canvas directamente utilizando perfiles personalizados que se pueden sincronizar con determinados juegos u horas del día.



6.1 Especificaciones.....A-2

6.2 Resolución De Problemas
(Preguntas Frecuentes).....A-3

6.3 Lista De Temporización Compatible.....A-4

6.4 NZXT Global Warranty Policy.....A-5

6.5 Support And Service.....A-11

6.6 Avisos NormativosA-14

6.7 Battery Information.....A-15

6.8 WEEE Statement.....A-16

6.9 Revision HistoryA-20

6.1 ESPECIFICACIONES

CANVAS 25F

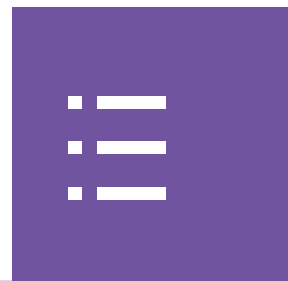


MODELO	MONITOR DE GAMING NZXT CANVAS 25F
TAMAÑO DEL PANEL	25"
RELACIÓN DE ASPECTO	16:9
PLANO/CURVO	PLANO
RESOLUCIÓN MÁX.	FHD 1920 X 1080
BRILLO LCM (TÍP.)	400 CD/M ²
TIPO DE MARCO	SIN MARCO
ÁREA DE PANTALLA ACTIVA (H*V)	543,744 (H) X 302,616 (V)
SATURACIÓN DE COLOR (SRGB)	DCI-P3 94%, SRGB 99%
ÁNGULO DE VISIÓN (H/V)	178° / 178° (TÍP.)
COLORES DE PANTALLA	16,7 MILLONES
TIEMPO DE RESPUESTA	1 MS (GTG)
SINCRON. ADAPTATIVA	FREESYNC PREMIUM DE AMD
FRECUENCIA DE ACTUALIZACIÓN DEL PANEL	240 HZ
HDR	VESA DISPLAYHDR™ 400
ENTRADA DE VÍDEO	2X HDMI 2.0 1X DP 1.2
PUERTOS USB	2X USB 3.0 TIPO A 1X USB 3.0 TIPO B 1X USB TIPO C (DISPLAYPORT ALT)
SALIDA DE AURICULARES	1X 3,5 MM
TIPO DE ALIMENTACIÓN	ADAPTADOR EXTERNO
ALIMENTACIÓN DE ENTRADA	100-240VAC, 50-60HZ,1.6A MAX
ALIMENTACIÓN DE SALIDA DEL ADAPTADOR	19V \equiv 3.42 A

COLORES DEL CHASIS	BLANCO/NEGRO
MODO DE AHORRO DE ENERGÍA	0,5 W
MODO APAGADO	0,3 W
COMPATIBILIDAD VESA	100 X 100 MM TIPO DE TORNILLO: M4 X 15 MM
VISUALIZACIÓN	ANTIPARPADEO PROTECCIÓN CONTRA LUZ AZUL ANTIRREFLEJOS REDUCCIÓN DEL DESENFUQUE
AJUSTE DE LA INCLINACIÓN	5°--20°
AJUSTE DEL GIRO	20°--20°
AJUSTE DE LA ALTURA	0-120MM
DIMENSIONES CON SOPORTE (AN X AL X P)	558,1 X 509,3 X 219,7 mm
DIMENSIONES SIN SOPORTE (AN X AL X P)	558,1 X 332,2 X 68,4 mm
DIMENSIONES DE LA CAJA (AN X AL X P)	660 X 450 X 130 mm
PESO NETO (SOLO PANEL)	3,43 KG
PESO NETO (SOLO SOPORTE)	2,6 KG
TENSIÓN NOMINAL	19 V 3,42 A
ENTORNO	<p>FUNCIONAMIENTO: TEMPERATURA: DE 0 A 40°C HUMEDAD: 20-90 %, SIN CONDENSACIÓN ALTITUD: 0~5000 M</p> <p>ALMACENAMIENTO TEMPERATURA: DE -20°C A 60°C HUMEDAD: 10-90 %, SIN CONDENSACIÓN</p>

6.2 RESOLUCIÓN DE PROBLEMAS(PREGUNTAS FRECUENTES)

CANVAS 25F



Problema	Posible solución
El led de alimentación no se enciende.	<ul style="list-style-type: none"> - Comprueba si el adaptador o el cable de alimentación están bien conectados o si se han salido. - Si la pantalla funciona sin el led de alimentación, ve a MENÚ > Otros ajustes > Led y comprueba si está en ON.
El led de alimentación está encendido, pero no se ve nada en la pantalla.	<ul style="list-style-type: none"> - Comprueba si el sistema operativo se ha puesto en modo de suspensión o ahorro de energía. Pulsa el joystick o mueve el ratón para activarlo. - Mira si el cable de señal (HDMI/DisplayPort/tipo C) está bien conectado y asegúrate de que el otro extremo del cable de salida esté firmemente conectado al puerto de entrada del ordenador (tarjeta gráfica). Desenchufa y enchufa los dos terminales otra vez para asegurarte de que los pines no estén doblados. - Sustituye el cable de señal (HDMI/DisplayPort/tipo C) para hacer una prueba cruzada. - Ve a MENÚ > Fuente de entrada y cambia a la fuente correcta. - Conecta el monitor a otro ordenador (PC u ordenador portátil) para ver si funciona. - Restablece el monitor en MENÚ > Otros ajustes > Restablecer todo.
La imagen de la pantalla es demasiado clara u oscura.	<ul style="list-style-type: none"> - Comprueba MENÚ > Imagen > Brillo; cuanto más alto sea el valor, más clara será la imagen.
La imagen de la pantalla rebota o presenta un patrón de ondas.	<ul style="list-style-type: none"> - Comprueba MENÚ > Imagen > Nitidez. - Accede a MENÚ > Imagen > Tiempo de respuesta y cambia el modo Normal/Rápido/Ultrarrápido. - Comprueba MENÚ > Imagen > MPRT y cambia OFF/ON. - Ve a MENÚ > Otros ajustes > FreeSync Premium, cambia OFF/ON y comprueba si la anomalía desaparece.
La imagen de la pantalla tiene defectos de color (el blanco no parece blanco).	<ul style="list-style-type: none"> - Ve a MENÚ > Imagen > Temperatura del color y cambia Fría/Neutra/Cálida. - Comprueba y ajusta Temperatura del color > Personalización > R/G/B. - Si sigue sin parecer suficientemente blanco, restablece el monitor en MENÚ > Otros ajustes > Restablecer todo, y prueba otra vez las acciones anteriores.
Ajuste y cambio de la frecuencia de actualización de la pantalla	<ul style="list-style-type: none"> - El ajuste predeterminado de la frecuencia de actualización de la pantalla es de 60 Hz. - Para cambiar el ajuste de la frecuencia de actualización de la pantalla: <ul style="list-style-type: none"> • Haz clic con el botón derecho en el escritorio de Windows. • Selecciona «Configuración de pantalla» en el menú desplegable. • Baja y selecciona «Configuración de pantalla avanzada». • Selecciona la pantalla para ver o cambiar sus ajustes. • Selecciona el ajuste «Frecuencia de actualización». <p><i>Nota: Para usar la pantalla en modo vertical, sigue los pasos anteriores para cambiar los ajustes de la frecuencia de actualización antes de cambiar la orientación de la pantalla a vertical. No podrás cambiar los ajustes de frecuencia de actualización en modo vertical.</i></p>

6.3 LISTA DE TEMPORIZACIÓN COMPATIBLE

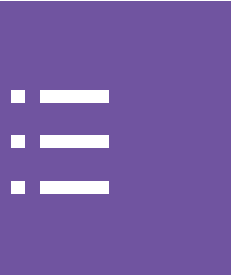
CANVAS 25F



Estándar	Resolución	HDMI 1	HDMI 2	DisplayPort	Type C
VGA	640x480 a 60Hz	<input checked="" type="checkbox"/>	<input checked="" type="checkbox"/>	<input checked="" type="checkbox"/>	<input checked="" type="checkbox"/>
	640x480 a 67Hz	<input checked="" type="checkbox"/>	<input checked="" type="checkbox"/>	<input checked="" type="checkbox"/>	<input checked="" type="checkbox"/>
	640x480 a 72Hz	<input checked="" type="checkbox"/>	<input checked="" type="checkbox"/>	<input checked="" type="checkbox"/>	<input checked="" type="checkbox"/>
	640x480 a 75Hz	<input checked="" type="checkbox"/>	<input checked="" type="checkbox"/>	<input checked="" type="checkbox"/>	<input checked="" type="checkbox"/>
Modo DOS	720x480 a 60Hz	<input checked="" type="checkbox"/>	<input checked="" type="checkbox"/>	<input checked="" type="checkbox"/>	<input checked="" type="checkbox"/>
	720x576 a 50Hz	<input checked="" type="checkbox"/>	<input checked="" type="checkbox"/>	<input checked="" type="checkbox"/>	<input checked="" type="checkbox"/>
SVGA	800x600 a 56Hz	<input checked="" type="checkbox"/>	<input checked="" type="checkbox"/>	<input checked="" type="checkbox"/>	<input checked="" type="checkbox"/>
	800x600 a 60Hz	<input checked="" type="checkbox"/>	<input checked="" type="checkbox"/>	<input checked="" type="checkbox"/>	<input checked="" type="checkbox"/>
	800x600 a 72Hz	<input checked="" type="checkbox"/>	<input checked="" type="checkbox"/>	<input checked="" type="checkbox"/>	<input checked="" type="checkbox"/>
	800x600 a 75Hz	<input checked="" type="checkbox"/>	<input checked="" type="checkbox"/>	<input checked="" type="checkbox"/>	<input checked="" type="checkbox"/>
XGA	1024x768 a 60Hz	<input checked="" type="checkbox"/>	<input checked="" type="checkbox"/>	<input checked="" type="checkbox"/>	<input checked="" type="checkbox"/>
	1024x768 a 70Hz	<input checked="" type="checkbox"/>	<input checked="" type="checkbox"/>	<input checked="" type="checkbox"/>	<input checked="" type="checkbox"/>
	1024x768 a 75Hz	<input checked="" type="checkbox"/>	<input checked="" type="checkbox"/>	<input checked="" type="checkbox"/>	<input checked="" type="checkbox"/>
SXGA	1280x768 a 60Hz	<input checked="" type="checkbox"/>	<input checked="" type="checkbox"/>	<input checked="" type="checkbox"/>	<input checked="" type="checkbox"/>
	1280x768 a 75Hz	<input checked="" type="checkbox"/>	<input checked="" type="checkbox"/>	<input checked="" type="checkbox"/>	<input checked="" type="checkbox"/>
WXGA+	1440x900 a 60Hz	<input checked="" type="checkbox"/>	<input checked="" type="checkbox"/>	<input checked="" type="checkbox"/>	<input checked="" type="checkbox"/>
WSXGA+	1680x1050 a 60Hz	<input checked="" type="checkbox"/>	<input checked="" type="checkbox"/>	<input checked="" type="checkbox"/>	<input checked="" type="checkbox"/>
Full HD	1920x1080 a 60Hz	<input checked="" type="checkbox"/>	<input checked="" type="checkbox"/>	<input checked="" type="checkbox"/>	<input checked="" type="checkbox"/>
	1920x1080 a 85Hz	<input type="checkbox"/>	<input type="checkbox"/>	<input type="checkbox"/>	<input type="checkbox"/>
	1920x1080 a 120Hz	<input checked="" type="checkbox"/>	<input checked="" type="checkbox"/>	<input checked="" type="checkbox"/>	<input checked="" type="checkbox"/>

Estándar	Resolución	HDMI 1	HDMI 2	DisplayPort	Type C
Full HD QHD	1920x1080 a 144Hz	<input type="checkbox"/>	<input type="checkbox"/>	<input type="checkbox"/>	<input type="checkbox"/>
	1920x1080 a 165Hz	<input checked="" type="checkbox"/>	<input checked="" type="checkbox"/>	<input checked="" type="checkbox"/>	<input checked="" type="checkbox"/>
	1920x1080 a 200Hz	<input checked="" type="checkbox"/>	<input checked="" type="checkbox"/>	<input checked="" type="checkbox"/>	<input checked="" type="checkbox"/>
	1920x1080 a 240Hz	<input checked="" type="checkbox"/>	<input checked="" type="checkbox"/>	<input checked="" type="checkbox"/>	<input checked="" type="checkbox"/>
Resolución de temporización de vídeo	480P a 60Hz	<input checked="" type="checkbox"/>	<input checked="" type="checkbox"/>	<input checked="" type="checkbox"/>	<input checked="" type="checkbox"/>
	576P a 50Hz	<input checked="" type="checkbox"/>	<input checked="" type="checkbox"/>	<input checked="" type="checkbox"/>	<input checked="" type="checkbox"/>
	720P a 50Hz	<input checked="" type="checkbox"/>	<input checked="" type="checkbox"/>	<input checked="" type="checkbox"/>	<input checked="" type="checkbox"/>
	720P a 60Hz	<input checked="" type="checkbox"/>	<input checked="" type="checkbox"/>	<input checked="" type="checkbox"/>	<input checked="" type="checkbox"/>
	720P a 100Hz	<input checked="" type="checkbox"/>	<input checked="" type="checkbox"/>	<input checked="" type="checkbox"/>	<input checked="" type="checkbox"/>
	720P a 120Hz	<input checked="" type="checkbox"/>	<input checked="" type="checkbox"/>	<input checked="" type="checkbox"/>	<input checked="" type="checkbox"/>
	1080i	<input type="checkbox"/>	<input type="checkbox"/>	<input type="checkbox"/>	<input type="checkbox"/>
	1080P a 50Hz	<input checked="" type="checkbox"/>	<input checked="" type="checkbox"/>	<input checked="" type="checkbox"/>	<input checked="" type="checkbox"/>
	1080P a 60Hz	<input checked="" type="checkbox"/>	<input checked="" type="checkbox"/>	<input checked="" type="checkbox"/>	<input checked="" type="checkbox"/>
	1080P a 100Hz	<input checked="" type="checkbox"/>	<input checked="" type="checkbox"/>	<input checked="" type="checkbox"/>	<input checked="" type="checkbox"/>
	1080P a 120Hz	<input checked="" type="checkbox"/>	<input checked="" type="checkbox"/>	<input checked="" type="checkbox"/>	<input checked="" type="checkbox"/>
	2160P a 50Hz	<input checked="" type="checkbox"/>	<input checked="" type="checkbox"/>	<input checked="" type="checkbox"/>	<input checked="" type="checkbox"/>
2160P a 60Hz	<input checked="" type="checkbox"/>	<input checked="" type="checkbox"/>	<input checked="" type="checkbox"/>	<input checked="" type="checkbox"/>	

6.4 NZXT GLOBAL WARRANTY POLICY



This NZXT Global Warranty Policy governs the sale of products by NZXT to you.

I. WARRANTY LENGTH

Any replacement product will be covered under warranty for the remainder of the warranty period or thirty days, whichever is longer. Proof of purchase is required for warranty service.

II. WHO IS PROTECTED

The Warranty covers only NZXT products purchased by the original consumer.

NEW NZXT PRODUCT	WARRANTY LENGTH FOR PARTS
Computer Cases	2 Years
Temperature Meters	2 Years
Fans	2 Years
Lighting	2 Years
Accessories	2 Years
Kraken M Coolers	3 Years
Headset/Headphone	2 Years
Headset/Headphone Storage	2 Years
Mixer	2 Years
Motherboards	3 Years
Gold Power Supply	10 Years
Bronze Power Supply	5 Years
Kraken X/Z Coolers	6 Years
Mini ITX Case with PSU, AIO, and Riser Card	3-year warranty on case, riser card, and AIO. 10-year warranty on PSU.
Monitors	3 Years
REFURBISHED NZXT PRODUCT	WARRANTY LENGTH FOR PARTS
All NZXT Certified Refurbished Products	1 Years



III. WHAT IS AND IS NOT COVERED

Please note that our warranty is not an unconditional guarantee. If the product, in NZXT's reasonable opinion, malfunctions within the warranty period, NZXT will provide you at its sole discretion with a repaired or replacement product, either new or refurbished, with a similar function that is equal or greater in value depending on supply.

Our warranty does not cover the following:

- any product or serial number/warranty sticker modification applied without permission from NZXT;
- any damage that is not a manufacturing defect;
- damage, deterioration or malfunction resulting from: accident, abuse, misuse, neglect, fire, water, lightning, or other acts of nature, unauthorized product modification or failure to follow instructions included with the product;
- improper installation, unauthorized alterations or modifications, or repair or attempted repair by anyone not authorized by NZXT;
- shipping or transport damage (claims must be made with the carrier);
- normal wear and tear.

NZXT does not warrant that this product will meet your requirements. It is your responsibility to determine the suitability of this product for your purpose. For NZXT Store orders, we cover two way return shipping for all exchanges and returns. For all other authorized dealers, NZXT Support does not cover return shipping and only covers one way shipping from NZXT back to the end user for exchanges. Two way expedited shipping is provided for all PSUs covered under the Less Than Three program, indiscriminate of purchase location, provided the location is an approved NZXT reseller.

IV. EXCLUSION OF DAMAGES (DISCLAIMER)

NZXT's sole obligation and liability under this warranty is limited to the repair or replacement of a defective product with either a new or refurbished product with a similar function that is equal or greater in value at our option. NZXT shall not, in any event, be liable for any incidental or consequential damage, including but not limited to damages resulting from interruption of service and loss of data, business, or for liability in tort relating to this product or resulting from its use or possession.



V. LIMITATIONS OF IMPLIED WARRANTIES

Here are no other warranties, expressed or implied, including but not limited to those of merchantability or fitness for a particular purpose. The duration of implied warranties is limited to the warranty length specified in Paragraph I.

VI. TO OBTAIN TECHNICAL SUPPORT

If you have already referenced your product owner's manual and still need help, you may contact us by phone at +1 (800) 228-9395, by email at service@nzxt.com, or visit the NZXT Support site at nzxt.com/customer-support.

VII. HOW TO OBTAIN A WARRANTY SERVICE FROM NZXT

To receive a warranty service for your product when purchased directly from NZXT, you must submit a request via the NZXT Support site outlining the problem. If a technician deems the product defective or requiring testing, you will be required to provide a copy of your proof of purchase, which will enable you to submit a Return Merchandise Authorization "RMA" request.

Once approved, you`ll receive an RMA number, upon which you will be asked to ship the defective item back to NZXT with the RMA number clearly marked or labelled on the package. NZXT recommends that appropriate measures are taken to safeguard the product from damage during shipping.



VIII. APPLICABLE LAW AND ADDITIONAL LEGAL RIGHTS FOR CONSUMERS

This warranty gives you specific legal rights. These conditions are governed and construed in accordance with the laws of California (with exception of its conflict of law provisions), and the application of the United Nations Convention of Contracts for the International Sale of Goods is expressly excluded. The non-exclusive jurisdiction of the courts of California is agreed, which means that you may bring a claim to enforce your consumer protection rights in connection with this Global Warranty in the country which you have your habitual residence where you may have additional rights. These rights may vary.

For original consumers who are covered by consumer protection laws or regulations in their country, state, or province of purchase or, if different, their country, state, or province of residence, the benefits conferred by this warranty are in addition to all rights and remedies conveyed by such consumer protection laws and regulations. To the extent that liability under such consumer laws can be limited, NZXT's liability is limited, and its sole option, to repair or replacement, either new or refurbished, with a similar function that is equal or greater in value depending on supply.

In the United Kingdom:

- For NZXT products sold to customers in the UK, during the expected lifespan of your product your legal rights entitle you to the following:
 - > Up to 30 days: if your goods are faulty, then you can get an immediate refund.
 - > Up to six months: if your goods can't be repaired or replaced, then you're entitled to a full refund, in most cases.
 - > Up to six years: if your goods do not last a reasonable length of time you may be entitled to some money back.
- If the person seeking to rely on the guarantee is not the original consumer, the NZXT Warranty will cover the product in relation to that person provided that they are able to provide proof of the transfer of the benefit of the guarantee from the original consumer.
- The implied warranties under the Consumer Rights Act 2015 says that your goods must be as described, fit for all purposes for which such goods are usually supplied, and of satisfactory quality.

In the EU:

- If you are a consumer and have your habitual residence in the EU, you additionally enjoy the protection afforded to you by provisions that cannot be derogated from by agreement by virtue of the law where you have your habitual residence.



IX. WARRANTY SERVICE FROM RESELLERS

In the event that a warranty service is sought, you must provide proof of purchase (store receipt or invoice) in order to receive the service and if deemed necessary, repair or replacement product.

In North America:

Within the first 60 days after purchase, please return your product (or for power supplies installed within our enclosures, just the failed power supply) to your dealer or reseller for a replacement. If the product is still within warranty and you can no longer return it to your dealer, please contact NZXT Customer Support (see above) for assistance and instructions. NZXT will not accept returns without prior approval and an RMA number.

In Europe:

Within the first year after purchase, please return your product (or for power supplies installed within our enclosures, just the failed power supply) to your dealer or reseller for a replacement. If the product is still within warranty and you can no longer return it to your dealer, please contact NZXT Customer Support (see above) for assistance and instructions. NZXT will not accept returns without prior approval.

In Australasia:

Within the first two years after purchase, please return your product (or for power supplies installed within our enclosures, just the failed power supply) to your dealer or reseller for a replacement. If the product is still within warranty and you can no longer return it to your dealer, please contact NZXT Customer Support (see above) for assistance and instructions. NZXT will not accept returns without prior approval.

The cost of shipping will be borne at the first instance by you; however, if the purchased item is defective, NZXT will reimburse reasonable postage or transportation of costs.

Outside North America, Europe, and Australasia:

If your product needs to be returned within the warranty period, please contact the retailer or distributor from whom you purchased the product.



X. NZXT.COM STORE RETURNS/EXCHANGE POLICY

Eligible products under this NZXT Warranty qualify for a full refund or exchange only with an authorized RMA number and if the item is returned to the NZXT.com store inventory within 30 days of purchase. Returns are not allowed beyond 30 days of the purchase date. The NZXT.com Store reserves the right to deny any return or exchange. Refunds will be credited to the original method of payment. To initiate a return, simply submit a request via NZXT support site.

- > Visit nzxt.com/warranty and support.nzxt.com for information on warranty coverage and service.
- > Visite el sitio Web nzxt.com/warranty y support.nzxt.com para obtener información sobre la cobertura y el servicio de la garantía.
- > Visitez nzxt.com/warranty et support.nzxt.com pour les informations de la couverture de la garantie et du service.
- > Informationen zu Geltungsbereich und Service der Garantie finden Sie unter support.nzxt.com und nzxt.com/warranty.
- > Visitare il sito nzxt.com/warranty e support.nzxt.com per informazioni sulla copertura e sul servizio della garanzia.
- > Visite nzxt.com/warranty e support.nzxt.com para obter informações sobre a cobertura da garantia e assistência.
- > Подробную информацию об условиях гарантийного обслуживания см. на веб-сайте nzxt.com/warranty и support.nzxt.com.
- > 제품 보증 범위와 서비스 정보를 확인하시려면 nzxt.com/warranty 또는 support.nzxt.com 을 방문해 주시기 바랍니다.
- > 保証範囲およびサービスに関する情報については、support.nzxt.com と nzxt.com/warranty にアクセスしてください。
- > 请造访 nzxt.com/warranty 和 support.nzxt.com 了解保修范围和服务的信息。
- > 請訪問 nzxt.com/warranty 和 support.nzxt.com 了解產品保固範圍和更多服務訊息。

NZXT, Inc./ 15736 E Valley Blvd, City of Industry, CA 91744, USA
NZXT Europe GmbH/ Industriering Ost 66 | 47906 Kempen | Germany
+1 (800) 228-9395 / service@nzxt.com / [NZXT.com](https://nzxt.com)



SUPPORT AND SERVICE

If you have any questions or problems with the NZXT product you purchased, please don't hesitate to contact us using our support system. support.nzxt.com

Please include a detailed explanation of your problem and your proof of purchase. For comments and suggestions, you can e-mail our design team, designer@nzxt.com. Lastly we would like to thank you for your support by purchasing this product.

For more information about NZXT, please visit us online. NZXT Website: [NZXT.com](https://nzxt.com)

SOPORTE Y SERVICIO

Si tiene preguntas o problemas con el producto NZXT que usted compró, no dude en ponerse en contacto con service@nzxt.com y suministrar una explicación detallada de su problema así como su prueba de compra. Puede hacer consultas sobre piezas de repuesto en support.nzxt.com. Para comentarios y sugerencias, escriba un mensaje de correo electrónico a nuestro equipo de diseño: designer@nzxt.com. Gracias por comprar un producto NZXT. Para más información acerca de NZXT, visítenos en línea. Página web de NZXT: [NZXT.com](https://nzxt.com)

SUPPORT ET SERVICE

Si vous avez des questions ou des problèmes avec le produit NZXT que vous avez acheté, n'hésitez pas à contacter service@nzxt.com avec une description détaillée de votre problème et votre preuve d'achat. Vous pouvez aussi commander des pièces de remplacement auprès support.nzxt.com. Pour les commentaires et les suggestions, envoyez un email à notre équipe de design, designer@nzxt.com. Merci d'avoir acheté ce produit de NZXT. Pour plus d'informations sur NZXT, visitez notre site Web. Site Web de NZXT : [NZXT.com](https://nzxt.com)

KUNDENDIENST UND SERVICE

Falls Fragen oder Probleme bezüglich Ihres NZXT-Produktes auftreten, wenden Sie sich bitte mit einer detaillierten Problembeschreibung und Ihrem Kaufbeleg an service@nzxt.com.

Ersatzteile können Sie unter support.nzxt.com anfragen. Kommentare und Anregungen senden Sie bitte per designer@nzxt.com an unser Designteam. Vielen Dank, dass Sie ein NZXT-Produkt erworben haben. Weitere Informationen über NZXT erhalten Sie im Internet. NZXT-Webseite: [NZXT.com](https://nzxt.com)



ASSISTENZA E SERVIZIO

In caso di dubbi o problemi con il prodotto NZXT acquistato, non esitate a contattarci utilizzando il nostro sistema di assistenza.

support.nzxt.com

Includere una spiegazione dettagliata del problema e la prova di acquisto. Per commenti e suggerimenti, siete pregati di inviare un messaggio al nostro team di progettisti, all'indirizzo: designer@nzxt.com. Infine, vogliamo ringraziarvi del vostro supporto con l'acquisto di questo prodotto. Per altre informazioni su NZXT, visitate il nostro sito. Sito NZXT: [NZXT.com](https://nzxt.com)

ASSISTÊNCIA E MANUTENÇÃO

Caso tenha questões ou problemas com o produto NZXT adquirido, não hesite em contactar-nos através do endereço service@nzxt.com fornecendo a explicação detalhada do seu problema e a prova de compra. Poderá solicitar peças de substituição através do endereço support.nzxt.com. Para comentários e sugestões, contacte a nossa equipa de design através do endereço de e-mail, designer@nzxt.com. Obrigado por ter adquirido um produto NZXT. Para mais informações acerca da NZXT, visite-nos online. Web site da NZXT: [NZXT.com](https://nzxt.com)

СЛУЖБА ПОДДЕРЖКИ И ОБСЛУЖИВАНИЯ

В случае возникновения вопросов или неисправностей в приобретенных вами продуктах NZXT обращайтесь по адресу: service@nzxt.com с подробным описанием проблемы и подтверждением покупки. О наличии запчастей можно узнать, обратившись по адресу: support.nzxt.com. Замечания и предложения отправляйте в адрес нашей группы разработчиков: designer@nzxt.com. Благодарим вас за покупку продукта NZXT. Более подробная информация о компании NZXT представлена на наших веб-сайтах. Веб-сайт NZXT: [NZXT.com](https://nzxt.com)



지원 및 서비스

구입한 NZXT 제품과 관련하여 질문 또는 문제가 있을 경우, 당사의 지원 시스템 (support.nzxt.com)을 사용하여 문의하십시오.

문제를 자세히 기술하고 구매 증빙을 제출하십시오. 의견 또는 제안 사항이 있을 경우 당사 설계 팀에 designer@nzxt.com으로 이메일을 보내십시오. 마지막으로 이 제품을 구입하여 당사를 응원해 주셔서 감사합니다. NZXT에 대해 자세히 알려면 온라인으로 방문하십시오. NZXT 웹사이트: NZXT.com

サポートおよびサービス

購入されましたNZXTの製品に関するご質問または問題は、問題の詳細および購入の証明を添えて、ご遠慮なくservice@nzxt.comまでご連絡ください。交換部品はsupport.nzxt.comまでお尋ねください。ご意見およびご提案は弊社設計チーム、designer@nzxt.comまでメールを送信してください。NZXT製品をご購入いただきましてありがとうございます。NZXTに関する詳細は、インターネット上のウェブサイトをご覧ください。NZXT ウェブサイト: NZXT.com

支持和服务

如果有任何疑问或者在使用 NZXT 产品的过程中遇到任何问题,欢迎联络 service@nzxt.com,联络时请提供关于问题的详细说明及购买凭证。您可以向 support.nzxt.com 查询更换部件。如有任何意见或建议,欢迎致信我们的设计团队,电子邮件地址是 designer@nzxt.com。感谢您购买 NZXT 产品。有关 NZXT 的更多信息,请造访我们的在线网站。NZXT 网站: NZXT.com

支援和服務

如果在使用NZXT 產品的過程中有遇到任何問題或疑問，歡迎聯繫 service@nzxt.com，並請提供問題的詳細敘述及購買證明。您可以透過 support.nzxt.com 查詢更換部件。如有任何意見或建議，歡迎來信與設計團隊聯繫 designer@nzxt.com。最後，感謝您購買 NZXT 產品。有關 NZXT 的更多信息，請訪問我們的網站。NZXT 網站: NZXT.com



CONFORMIDAD CE

Este dispositivo cumple los requisitos expuestos en la Directiva 2014/30/UE del Parlamento Europeo y del Consejo sobre la armonización de las legislaciones de los Estados miembros en materia de compatibilidad electromagnética, la Directiva de baja tensión (2014/35/UE), la Directiva sobre productos relacionados con la energía (2009/125/CE) y la Directiva sobre restricciones a la utilización de determinadas sustancias peligrosas en aparatos eléctricos y electrónicos (2011/65/UE). Este producto ha sido probado y se ha concluido que cumple las normas armonizadas para equipos de tecnología de la información, publicadas en las Directivas del Diario Oficial de la Unión Europea.

DECLARACIÓN DE CUMPLIMIENTO DE LA FCC

Este dispositivo cumple la Parte 15 de las normas de la FCC, Subparte B, radiadores involuntarios.

El funcionamiento está sujeto a las dos condiciones siguientes: (1) este dispositivo no debe causar interferencias dañinas y (2) este dispositivo debe aceptar cualquier interferencia que reciba, incluidas las que puedan causar un funcionamiento indeseado.

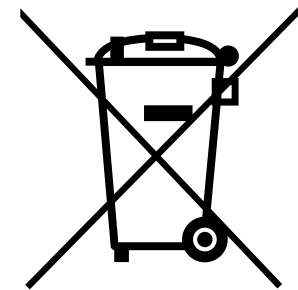
DECLARACIÓN DEL DEPARTAMENTO DE COMUNICACIÓN DE CANADÁ

Este aparato digital no excede los límites de clase B relativos a las emisiones de ruido radioeléctrico de aparatos digitales estipulados en las normas de interferencia radioeléctrica del Departamento de Comunicación de Canadá. Este aparato digital de clase B cumple la norma canadiense ICES-003.

Avis de conformité à la réglementation d'Industrie Canada: cet appareil numérique de la classe B est conforme à la norme NMB-003 du Canada.

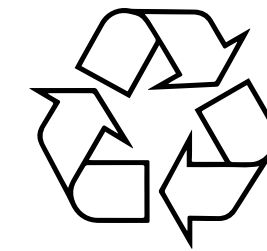
DECLARACIÓN DE RAEE

De conformidad con la Directiva de la Unión Europea (UE) sobre residuos de aparatos eléctricos y electrónicos, la Directiva 2012/19/UE, los productos de «equipos eléctricos y electrónicos» ya no se pueden eliminar como residuos municipales y los fabricantes de los equipos electrónicos objeto de esta directiva estarán obligados a retirar dichos productos al final de su vida útil.



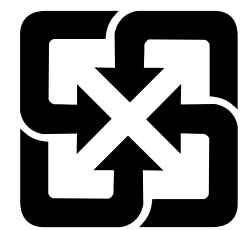
EUROPEAN UNION

Batteries, battery packs, and accumulators should not be disposed of as unsorted household waste. Please use the public collection system to return, recycle, or treat them in compliance with the local regulations.



CALIFORNIA, USA

The button cell battery may contain perchlorate material and requires special handling when recycled or disposed of in California. For further information please visit: <http://www.dtsc.ca.gov/hazardouswaste/perchlorate>



TAIWAN

For better environmental protection, waste batteries should be collected separately for recycling or special disposal.

CAUTION

- There is a risk of explosion, if battery is incorrectly replaced. Replace with the same or equivalent type recommended by the manufacturer.



ENGLISH

To protect the global environment and as an environmentalist, NZXT must remind you that...

Under the European ("EU") Directive on Waste Electrical and Electronic Equipment, Directive 2012/19/EU, effective February 14, 2014, products of "electrical and electronic equipment" cannot be discarded as municipal wastes, and manufacturers of covered electronics must take back such products at the end of their useful life. NZXT will comply with the product take back requirements at the end-of-life of NZXT products that are sold within the EU. You can return these products to local collection points.

ESPAÑOL

NZXT como empresa comprometida con la protección del medio ambiente, recomienda:

Bajo la directiva 2012/19/EU de la Unión Europea en materia de desechos y/o equipos electrónicos, con fecha de rigor desde el 14 de febrero de 2014, los productos clasificados como "eléctricos y equipos electrónicos" no pueden ser depositados en los contenedores habituales de su municipio, los fabricantes de equipos electrónicos, están obligados a hacerse cargo de dichos productos al término de su período de vida. NZXT estará comprometido con los términos de recogida de sus productos vendidos en la Unión Europea al final de su periodo de vida. Usted debe depositar estos productos en el punto limpio establecido por el ayuntamiento de su localidad o entregar a una empresa autorizada para la recogida de estos residuos.



FRANÇAIS

En tant qu'écologiste et afin de protéger l'environnement, NZXT tient à rappeler ceci...

Au sujet de la directive européenne (EU) relative aux déchets des équipement électriques et électroniques, directive 2012/19/EU, prenant effet le 14 février 2014, que les produits électriques et électroniques ne peuvent être déposés dans les décharges ou tout simplement mis à la poubelle. Les fabricants de ces équipements seront obligés de récupérer certains produits en fin de vie. NZXT prendra en compte cette exigence relative au retour des produits en fin de vie au sein de la communauté européenne. Par conséquent vous pouvez retourner localement ces matériels dans les points de collecte.

DEUTSCH

Hinweis von NZXT zur Erhaltung und Schutz unserer Umwelt
Gemäß der Richtlinie 2012/19/EU über Elektro- und Elektronik-Altgeräte dürfen Elektro- und Elektronik-Altgeräte nicht mehr als kommunale Abfälle entsorgt werden. NZXT hat europaweit verschiedene Sammel- und Recyclingunternehmen beauftragt, die in die Europäische Union in Verkehr gebrachten Produkte, am Ende seines Lebenszyklus zurückzunehmen. Bitte entsorgen Sie dieses Produkt zum gegebenen Zeitpunkt ausschliesslich an einer lokalen Altgerätesammelstelle in Ihrer Nähe.

ITALIANO

Per salvaguardare l'ambiente globale, NZXT ricorda che:
La Direttiva Europea (UE) RAEE, in materia di rifiuti costituiti da apparecchiature elettriche ed elettroniche (Direttiva 2012/19/UE, in vigore dal 14 febbraio 2014), le apparecchiature elettriche ed elettroniche non possono essere smaltite tra i rifiuti municipali e i produttori di apparecchiature elettroniche sono tenuti a ritirare tali prodotti alla fine del ciclo di vita utile. NZXT è conforme ai requisiti inerenti al ritiro a fine vita dei prodotti NZXT venduti nell'UE. Questi prodotti devono essere conferiti nei centri di raccolta locali.



PORTUGUÊS

Para proteger o meio ambiente global e como um ambientalista, a NZXT lembra você de que...

Sob a Diretiva Europeia (“EU”) sobre Equipamentos Eletroeletrônicos Residuais, Diretiva 2012/19/EU, em vigor desde 14 de fevereiro de 2014, produtos de “equipamentos eletroeletrônicos” não podem ser descartados como lixo municipal e os fabricantes de eletrônicos cobertos devem receber de volta tais produtos no fim de sua vida útil. A NZXT cumprirá os requisitos de recolhimento do produto ao fim da vida útil dos produtos da NZXT vendidos dentro da UE. Você pode devolver esses produtos aos pontos de coleta locais.

РУССКИЙ

В целях поддержки движения защитников окружающей среды и охраны глобальной окружающей среды компания NZXT напоминает вам...

В соответствии с требованиями Директивы по утилизации электрического и электронного оборудования ЕС 2012/19/EU от 14 февраля 2014 г. продукты, являющиеся «электрическим и электронным оборудованием», должны утилизироваться отдельно от бытовых отходов, и производители оборудования, подпадающего под действие данной директивы, должны принимать такие продукты в случае их возврата в конце срока службы. NZXT будет соблюдать требования к возврату продукта производителю в конце срока службы продуктов NZXT, которые продаются на территории ЕС. Для возврата продуктов производителю созданы специализированные пункты приема.



한국어

지구를 보호하고, 환경에 친화적인 기업인 NZXT는 다음 사항을 안내합니다. 2014년 2월 14일부터 시행되는 Directive 2012/19/EU, 폐전기·전자제품에 관한 유럽연합("EU")의 지침에 따라 "전기·전자제품"은 일반폐기물로서 폐기할 수 없으며, 수명이 다한 제품은 반드시 해당 제품의 제조업체가 회수해야 합니다. NZXT는 유럽 내에서 판매되는 NZXT 제품에 대한 회수 지침을 준수합니다. 수명이 다한 제품은 해당 지역의 회수처에 반납하실 수 있습니다.

日本語

NZXTはかけがえのない地球環境を保護するために、廃電気・電子製品(WEEE)に関する欧州連合(EU)の指令を遵守します。WEEE指令2012/19/EU(2014年2月14日発効)で定められた通り、EU域内では電気機器・電子機器製品は地方自治体の廃棄物として廃棄できないため、対象となる電子機器メーカーは、製品が耐用年数に達した際に該当製品を引き取る必要があります。NZXTは、EU内で販売されるNZXT製品の耐用年数終了時の製品引き取り要件を遵守します。ユーザーの方におかれましては、該当製品を最寄りの回収場所にお出しいただけますよう、お願いいたします。

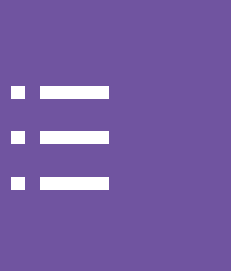
简体中文

作为一家环保型企业，为保护全球环境，NZXT提醒您.....根据 2014 年 2 月 14 日生效的欧洲 ("EU") 废弃电子电气设备指令——第 2012/19/EU 号指令的规定，“电气和电子设备”产品不可作为市政废物丢弃，相关电子产品的制造商须在此类产品使用寿命结束时将其收回。对于 NZXT 在欧盟地区售出的 NZXT 产品报废时，NZXT 将遵循该产品回收要求。您可以将这些产品送至当地的回收点。

中文

為保護全球環境，NZXT 提醒您...依據 2014 年 2 月 14 日生效的歐盟 («EU») 廢棄電子電氣設備指令第2012/19 / EU號指令規定，「電氣和電子設備」產品不得視為都市廢棄物丟棄，相關的電子產品製造商必須在產品使用壽命結束時將產品回收。對於歐盟境內銷售的 NZXT 產品，NZXT 將在產品使用壽命結束時，按照產品回收要求收回產品。您可以將這些產品送到當地的回收點。

6.9 REVISION HISTORY



Version 1.2, 2022/11/10