

# Media Data



We share the pleasure of amateur radio with you.

## **CQ Publishing Co.,Ltd.**

Advertising Department

1-14-2 Sugamo Toshima-ku,

Tokyo 170-8461 Japan

Tel: 81-3-5395-2131, Fax: 81-3-5395-2104

<http://www.cqpub.co.jp/>

# CQ ham radio - more than 50 years experience in amateur radio

## Cover Story

CQ ham radio has a lot of illustrations and photographs to be legible for the readers. We introduce various ham themes - transceiver and antenna guide, ham communication report and digital communication as a trend. When any new product is released, we make a special article for the product that the readers can read and reread the issue long time.

## CONTENTS

### 特集

風を感じながら無線を楽しむ

## 43 バイク・モバイルを体験してみよう!

- 44 業界初のバイク用モバイル・トランシーバ登場のインパクト
- 46 FTM-10Sのブルートゥース機能を使ってみよう
- 48 バーハンドルにフロント・パネルを取り付ける
- 49 FTM-10Sに外部PTTを取り付ける
- 50 お手軽バイク・モバイル・ガイド

～安全で快適なバイク・モバイルのために～

## 52 アンテナ基台の取り付け方法と外部アンテナの選び方

真夏の夜の座談会

## 54 バイク・モバイルの魅力とは何か

### 特別企画

## 35 APRS ウェザー・ステーションを始めよう JA1KSO 伊藤 暢康

カラーで見たい、この一枚

## 147 ズームインCQ

CQ ham radioが発行する

## 115 「アクティビティ・アワード2007」最新情報!

別冊付録 ～ハムのためのとっておき旅行ガイド～  
「旅とアマチュア無線」



Editor-in-Chief, Ham Radio

## Yoichi Sakurada

My name is Sakurada and I am the editor-in-chief. I am an amateur radio communicator inside out! What I'm concerned when I make plans for this magazine is to offer the "useful information for ham life" for all communicators from beginners to experts. In doing so, I wish to be able to give all the thrills and joy of amateur radio communications. On the other hand, by working closely with JARL, makers and vendors, I hope to be able to contribute to the vitalization of the world of amateur radio communication. I appreciate all the support.



## CQ ham radio 9 2007/September

●表紙 今月号の特集テーマに合わせて、バイク・モバイルのツーリングをイメージして撮影。トランシーバはパーテックス スタンドのFTM-10S、バイクでの使用に特化して作られた、本邦初のバイク・モバイル専用機だ。ヘルメットに取り付けたスピーカー・マイクはトランシーバ本体とワイヤレスで結ぶことができる2.4GHzのブルートゥース採用のインターフォン。FTM-10は本体にブルートゥースを内蔵できる。バイクはホンダCB1300 SUPER BOLDOR.

## Special Articles

Here, the article for the experienced ham operators. We introduce the new communication system and the latest products. As this article has advertising effect to the amateur radio operators, we recommend the corporate clients to keep the eyes for their businesses.

ビギナー・ハム・コーナー

- 連載 ビギナー・ハム養成講座 (第9回)
- 138 コンテストを楽しむ 7K1MAG 山村 真一
- 141 ハムハム一家 移動運用! の巻 JE1RZB おかひら ゆき
- 166 CQわくわくインタビュー (第13回)
- 166 JE1XII 萩原 剛
- 連載 キラログ (第9回)
- 175 JARL 愛知県支部大会でお手伝い JQ2HYB 藤田 崇母

最新情報&コラム

- 60 海外交信 (DX QSO) の楽しみ方 JA0TBJ 小柳 仁彦
- ユーザー・レポート
- 94 144/430MHz FMトランシーバ FTM-10S 7MIFCC 田中 文敏
- 158 工人舎 サブノートPC SA1F00A JF2IKJ 小野 浩明
- 100 につぼんDX愛好会の活動に関して JQ1KNH 佐渡 守
- 104 8N3HQ IARU HFワールド・チャンピオンシップ・コンテスト奮闘記 関西HQグループ
- 108 ベトナムのアマチュア無線 近況報告 XV3AA 黒田 俊介
- 110 ハワイDXバージョン紀行 JA1CJP 山本 勝美
- 148 新製品情報
- 150 普及進む電力線送通信の考察 JA3VAP 水島 卓広
- ファースト・インプレッション
- 154 TM-V71 JS1CYI 吉沢 浩史
- 174 第50回 JLRS懇親会開催される! 編集部
- 176 小さいアンテナで月面エコー受信にチャレンジ! (第2回) JH0TOG 吉田 克己 JR3LGE/I 多田 清光
- 186 ワールドハムラジオ JE1HYR 井端 一雅

テクニカル・セクション

- 66 SDRトランシーバの開発 JA9RS 石田 隆郎
- 72 CQ100 RADIO-GATEの実験 JA4KUO 森下 寛
- 78 7MHz短縮型パッチカルの製作 JA8BK1 村上 芳明
- 82 究極のアナログVFO安定化装置 JA9RS 石田 隆郎 JA1JDD 永田 康孝 JA3WAO 加川 伊久雄
- 読者の製作実験室
- 92 秋月電子製PICプログラマのリニューアル JG1PFO 青木 隆

連載

- 連載 無線デジタル通信入門 (第9回)
- 116 PWM送信機を設計・製作する JA4ERY 鈴木 憲次
- 連載 電子工作を始めよう (第9回)
- 124 トランジスタの増幅動作 JF1RNR 今井 栄
- 快速無線研究所
- 128 アンテナ研究室●モノバンドとマルチバンド・ホイップ JJ1VKL 原岡 充
- 新・ORP通信 (第16回)
- 130 HFコンテストにPCロギングで参加してみよう JR7HAN 花野 峰行
- 連載 カムバックハムのためのアマチュア無線再入門 (第9回)
- 134 3アマにチャレンジしてみませんか JP1GSI 南雲 桂一
- 移動運用セミナー
- 182 第26回 ベディション・デー速報 JG1KTC 高尾 義明

Updates & Column

New Products and latest trend page. User's report of new product is also featured. Operation topics from digital to HF are reported every month.

Technical Session

Build your own equipment. We introduce how to use the semiconductor device, or how to build antenna, for example. This corner is satisfying even from beginner to pro.

Series Article

The themes are featured for several months, there are reading articles and building ham tools guide for example.

DX World

HF is used for world-wide communication. We introduce the DX stations from the world.

Monthly Report

V/UHF report is carried by each frequency band.

Information

Event information throughout Japan. Contests and Meeting schedules are mainly announced.

Reader's Square

We introduce the active hams.

From J.A.R.L.

This corner is operated by JARL. Event information and JARL news.

DX World

- 164 近着QSL紹介 まとめ: JA1HGY 間下 尚彦
- 202 DX News / DXなんでも辞典
- JK1OPL 小野 彰彦
- 209 惜別 小さな巨星 JAIWSK 藤見 典明
- 210 QSL Information 7K4QOK 中村 肇
- 212 DX'erのための近着QSL情報
- J11CYX 太田 伸一
- 214 DX Digest JAIADN 井原 昇
- 216 デジタル・モードDXing
- JR1BAS 松谷 福丸 7L41OU 出島 久己
- 218 読者からのDXレポート

インフォメーション

- 113 CQ ham radio「アクティビティ・アワード 2007」規約 編集部アワード・マネージャー
- 162 アワード・ハンティング
- CQハムラジオアワードチーム
- 178 ハムフェア2007 CQ ham radioブースにお越しください!
- 180 記念同運用情報
- 184 コンテスト JH0NZN 菅沼 拓夫
- 226 2006 CQ WW DX Contest Phone 結果発表
- JE1CKA 藤谷 隆王
- 228 コンテスト規約
- 海外: JH0NZN 菅沼 拓夫 7L41OU 出島 久己
- 国内: JK2XXX 戸根 伸博
- 234 CQ情報室
- 238 アマチュア無線技士国家試験案内
- 239 アマチュア無線技士養成課程講習会案内



PC上に表示されるバーチャル・トランシーバのパネル表示 (p.72)

マンスリー・レポート

- 146 ARDF JP3EVM 榎本 等
- 179 About VHF JA1AN 原 昌三
- 188 D-STAR Information JA3VAP 水島 卓広
- 190 VolPでアマチュア無線 JS1CYI 吉沢 浩史
- V/U情報
- 192 50MHz JL31QE 西野 康樹
- 193 144MHz JR3PIO 岡森 源治
- 194 430MHz JR3MIX 田路 弘之
- 195 1200MHz JN1NAA 北川 隆之
- 196 マイクロウェーブワールド
- まとめ: JG1QGF 種村 隆幸
- 198 EME (Earth-Moon-Earth)
- JH1KRC 渡辺 美千明
- 200 衛星通信情報 JN1GKZ 新井 雅裕
- 222 今月の電波伝播予報 JA1CO 菅 吾夫

読者の広場

- 170 ローカルトピックス
- 236 ハムクロスワード
- 237 読者の声
- 240 ローカルトピックス投稿用紙
- 242 次号のお知らせ/編集部から

日本アマチュア無線連盟編集のページ

- 243 FROM J.A.R.L. (JARL情報)



ハワイのレンタル・シャック「Sea Q Masu」ではすばらしい景色と無線が楽しめる。写真はJL1FYW 斎藤さん撮影の美しいワイ島の夕陽。(p.110)



Media Outline

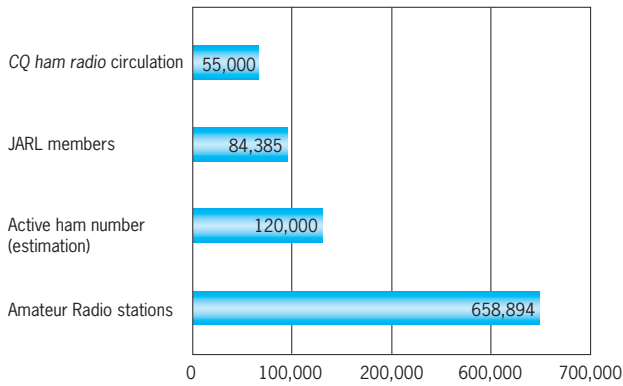
Established: October 1946  
 Issued: Monthly (every 19)  
 Format: B5 size  
 (257mm x 182mm)  
 Print: Multicolor, offset printing

Binding: Lineless binding  
 Circulation: 50,000  
 Sales: Bookstores and  
 subscription  
 Price: ¥870 / ¥920

# Readers Profile

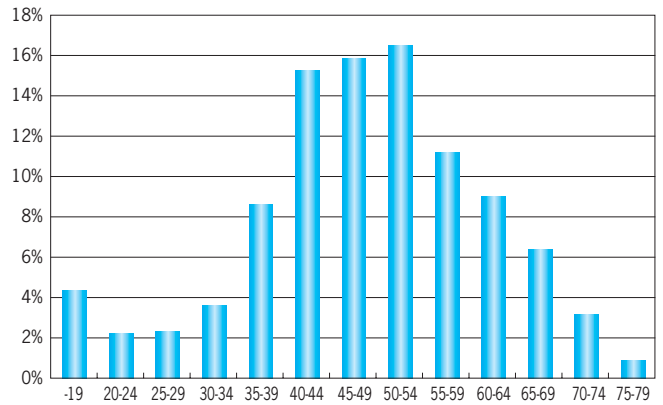
# Active Ham reads *CQ ham radio*

## Population



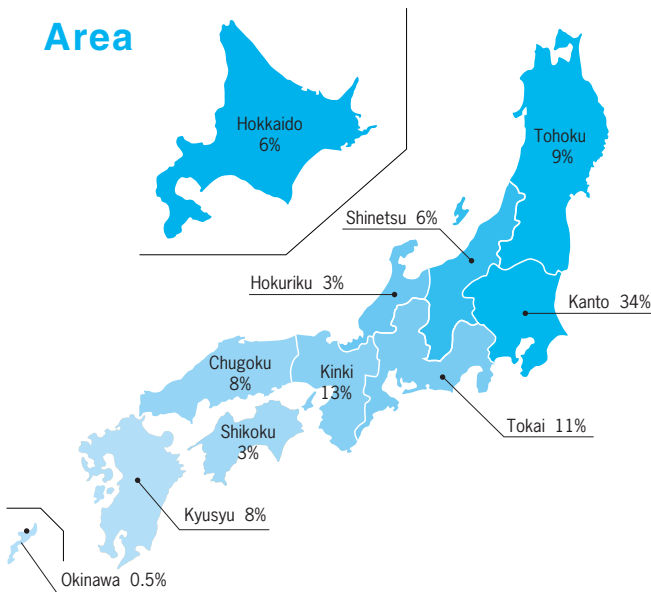
Amateur license is permanently valid.

## Age

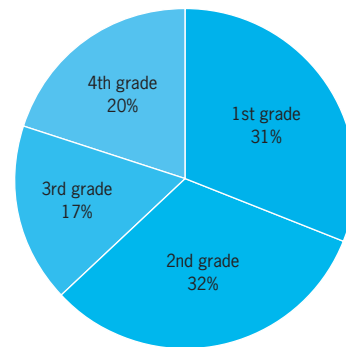


From late 30s to 50s is the main readers.

## Area



## License Status



## Introducing a part of the amateur radio world



Recently, ISS crew operated the amateur radio from the international Space Station and communicated with the person on the ground.



Antenna experiment by amateur radio communicators. Even a small antenna less than 40cm can catch a signal from the amateur satellite.



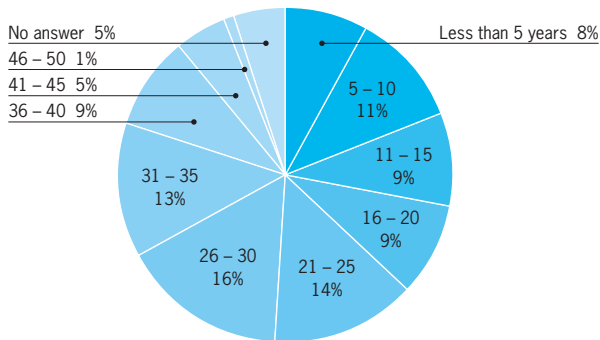
"Mobile operation" in which you can enjoy communication from inside the car. You can enjoy communication from Hokkaido to Okinawa.



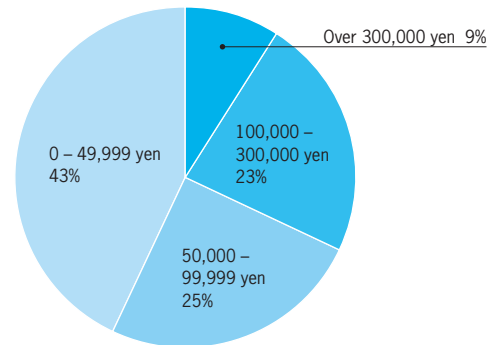
An elementary school license holder. In order to vitalize the world of amateur radio, we support the education of children.

# Readers Profile

## Ham Career

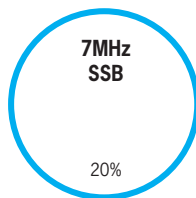


## The amount of money which a ham spent in the last year



## Ham operators' top and second favorite bands.

Most popular



21MHz SSB

12%

50MHz SSB

11%

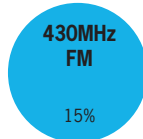
430MHz FM

10%

144MHz FM

9%

The next most popular



21MHz SSB

12%

50MHz SSB

10%

21MHz CW

9%

144MHz FM

9%

## Introducing a part of the amateur radio world



The antenna placed on a car for "mobile operation". Recent mobile antenna has simple design with no incompatibility. An antenna shown can operate well in a nice view environment.



Since the overseas traveling has become easy today, the number of communicators, who enjoy communicating from overseas has increased greatly. The photo shows a communication from East Malaysia.



The place with a good view is fit for communication. There are many mobile communicators and during weekends and holidays, amateur radio frequency is crowded with many signals from throughout the country.



Mr. Kenichi Horie, a famous adventurer known for his "Alone in the Pacific Ocean". Mr. Horie enjoys ham while on journey.

# Media Data

## Rate and Size

Rates are shown in US Dollars  
Size ( mm H x mm W )

Space	Standard Size		Bleed Size	
	Rate	Size	Rate	Size
Inside Front Cover Spread	9,167	230 x 340	10,083	257 x 364
Back Cover	5,750	230 x 160	6,325	242 x 171
Inside Back Cover	4,167	230 x 160	4,583	257 x 182
4-Color 1 Page	4,025	230 x 160	4,428	257 x 182
2-Color 1 Page	2,000	230 x 160	2,200	257 x 182
B&W 1 Page	1,458	230 x 160	not available	
B&W 1/2 Page	792	110 x 110	not available	

### ■ New Radio Spot Information

Space	1-time run	3-times run	Size
1/6 Page	417	1,000	70 x 75
1/3 Page	833	2,000	70 x 156

## Schedule

**AD close:** 27 days prior to the date of issue

**Data Material Due:** 23 days prior to the date of issue

**Film: Material Due:** 17 days prior to the date of issue

※Sat., Sun., Holiday are not counted

※Ask the latest schedule for the fixed date

## Data Requirements

### ■ Provide 3 items as below

1. Data
2. Color Proof
3. Data Spec Sheet

### ■ Data Specifications

1. Mac format files
2. The images must be saved in the same directory as the output file.
3. Images : Uncompressed EPS file.
4. Color : CMYK or B/W
5. Color trapping.
6. Black to overprint
7. Line : over 0.3 points Trapping letter : over 8.5 points
8. Indicate Registry Guide
9. Bleed size ad : Add 3mm bleed to all outer edges of document.
10. Full-scale data
11. Prepare a duplicate.
12. Provide data after virus check
13. Contact your local sales representative for material submission instructions
14. Fonts : Ask your local representative for instructions

# Media Data

## Film Requirements

### ■ Line Screens

4-Color : 150 / 175 line screen  
2-Color : 133 line screen  
B/W : 133 line screen

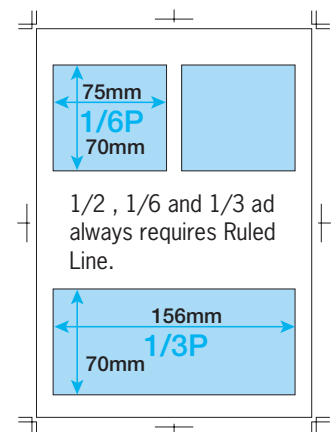
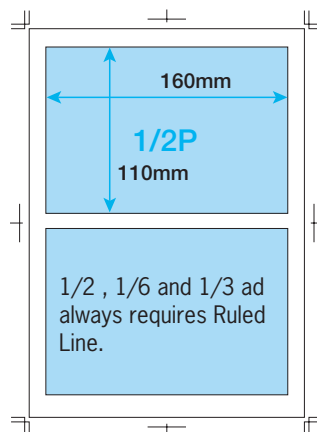
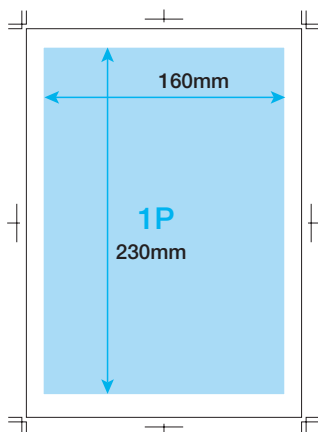
### ■ Film Reverse Print

### ■ Indicate Resister Mark, Color Patch

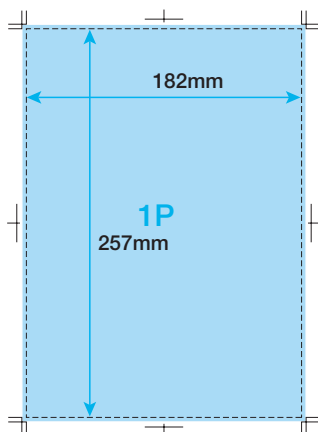
## Guidelines

- Comparable ad and Paid Publicity : Confirm the format and the contents beforehand.
- Classified info in the general ad : Confirm your local representative beforehand.
- Other rules conform to regulations of The Japan Magazine Advertising Association

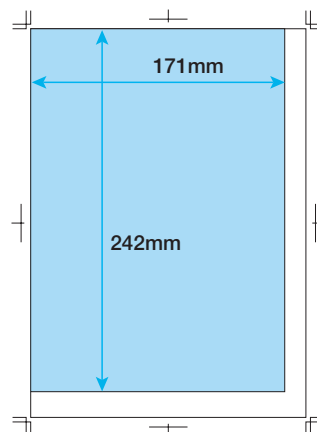
### ■ Standard Size



### ■ Bleed Size



### ■ Back Cover



Keep live matter 10mm inside  
from edges of final trim