

アマチュア無線の専門誌 「CQ ham radio」



CQ出版社



アマチュア無線と 歩み続けて半世紀 これからもハムの魅力と 感動を伝えていきます!

本誌の編集企画で心がけていることは、読者のハムライフに役立つ記事作りです。その中でアマチュア無線の魅力や感動をお伝えたく考えています。

また、アマチュア無線界を陰ながら支えるJARLをはじめ、広告クライアントの皆様との連携を密にし、アマチュア無線業界の活性化に結びつくよう努めて参ります。

今後とも本誌へのご支援を賜りますよう、お願い申し上げます。

月刊「CQ ham radio」編集長
櫻田 洋一
Yoichi Sakurada

媒体概要

- ・創刊:1946年10月
- ・発行形態:月刊(前月19日発売)
- ・判型式:B5判
(天地257mm×左右182mm)
- ・印刷方法:多色オフセット印刷
- ・製本方法:無線綴(左開き)
- ・発行部数:35,000部
- ・販売方式:全国書店販売, 年間予約販売
- ・定価:870円(税込) ※特別号を除く

特集

入門者からベテランまで“より親しみやすいCQ誌”を目指し、毎月見やすく、読みやすい記事作りに取り組んでいます。今後の特集テーマは、拡張された7MHz帯をはじめ、新たに割り当てられた135kHz帯にスポットをあてていきます。また、アマチュア無線界で注目される技術的解説からニュース、トピックスに至るまで、広範囲なテーマを追求します。

特別企画

第2特集の位置づけで、アマチュア無線のこだわり部分にスポットをあてた記事作りに取り組んでいます。アマチュア無線界で話題の運用スタイルや周波数・モード別の楽しみ方を紹介します。



特集

50 なるほど! ハムライフ

- 51 ハンディ機1台でも楽しめます JEMOF 江川 尚
- 52 衛星通信も楽しむジュニアハム JOBGGH 西田 光
- 53 幅広いメンバーとの会話を楽しみ JMINE 飯本 亮
- 54 AMでの交信を楽しむ JESKIZ 竹生 雄司
- 55 インターネットを活用した430MHz SSBの楽しみ方 JISRZ 橋本 道夫
- 56 アマチュア無線ライフ40年 JAKSKA 池上 清文
- 57 たりない! APFSの楽しさ・おもしろさ JREKQJ 中島 昌己
- 58 CWコンテストの魅力 JAWTK-7 遠山 雅人
- 60 ハムヘカムバック! JFBKSW 高橋 石之
- 62 手作りを楽しむアマチュア無線 JPSPO 棚田 勝彦
- 64 ハムライフの「VSOP」 JRICHU 金巻 好美
- 66 CW移動運用に魅せられて JAIVVB 久保 謙雄
- 67 はまっているのは ARDF や GRP JNAQIN 白根 実輝
- 68 アマチュア無線はライフワーク フィールドデー・コンテストへの参加が楽しみ

特別企画

- 68 「空飛ぶレビータ」FM衛星・AO-51に出よう! JRXKXK 戸根 伸樹

本誌2008年6月号付録基板を使った

- 36 OIKey-F8B ケーシング・コンテスト作品発表④

特別付録

- 最新版 アマチュア無線用大圏地図 [THE DX WORLD BEAM MAP]
- 35 特別付録 大圏世界地図を使ってみよう

付録

本誌プラスαの位置づけで、定番の「ハム手帳」、「壁掛けカレンダー」、「アマチュア無線用世界地図」ほか、読者に役立つ各種の付録を企画しています。

最新情報&コラム

毎月のアマチュア無線界の話題をお届けします。国内外からの運用レポートをはじめ、新製品のユーザー・レポートは、トランシーバ、アンテナ、周辺機器などを幅広く紹介します。

連載

年間企画として、技術解説や運用に役立つ読み物を紹介しています。現在は、次のテーマの記事を連載中です。

- ・アンテナ製作教室
- ・電子工作を始めよう
- ・大規模災害とアマチュア無線
- ・アマチュア無線なんでも相談室
- ・無線機を持って世界へGO!
- ・なつかしの無線機
- ・懐かしシリーズ
- ・アマチュア無線家のための最新PC & ソフトウェア情報

DX World

HF(短波)を使った全世界との交信“DX”は、アマチュア無線の醍醐味です。DX運用情報、DXレポート、QSLインフォメーションなどを主に構成しています。この全世界の運用情報を先取りしてお届けしています。

インフォメーション

地方で毎月開催されるイベントを網羅する全国情報のページです。コンテスト規約、アワード・ハンティング情報、記念局運用情報、地域ミーティング情報など、ハムのアクティビティを促進する情報ページです。

マンスリーレポート

V/UHF(超短波帯)を使った遠距離交信は周波数帯(50/144/430/1200MHz)ごとに分けて、きめ細かい情報収集で読者を惹きつけます。特殊モードの衛星通信や月面反射通信、インターネットを介したデジタル通信のD-STAR、VoIP無線のWiRES情報なども提供しています。さらに今月の電波伝搬予報、世界の最新ハム情報を紹介するワールドハムラジオなど、アマチュア無線界の情報を幅広く紹介しています。

読者の広場

全国のアマチュア無線家の活動をカラーページで紹介しています。読者参加型のページとして“読者の声”、“ハムトリビア・クイズ”を設けています。

日本アマチュア無線連盟編集のページ

本誌の監修団体であるJARL(日本アマチュア無線連盟)編集の情報ページです。各地のイベント情報が満載されており、JARL会員の必須情報となっています。

CQ誌の携帯サイト

最新号のトピックスや次号予告、会員限定の情報を紹介しています。登録は無料です。

CQ 2009 March

DX World

- 152 近畿QSL紹介 まとめ: JA1HGY 野下 尚彦
- 202 DX News / DXなんでも誌員
- 209 QSL Information JK1OPL 小野 泰典
- 212 DX'erのための近畿QSL情報 TK4QOK 中村 肇
- 214 DX Digest J1C1CX 山本 伸一
- 216 J1ADAN 安部 昌
- 218 J1R1AS 萩原 真丸
- 218 読者からのDXレポート

インフォメーション

- 156 アワード・ハンティング CQハムラジオアワードチーム
- 184 記念局運用情報
- 226 コンテスト規約
- 海外: JE1SPY 伊川 幸雄
- 海外: J1KXXXK 伊藤 剛樹
- 234 CQ情報室
- 234 アマチュア無線技術士養成課程講習会案内
- 237 アマチュア無線技術士養成課程講習会案内

読者の広場

- 159 シャック特見します
- 165 ローカルトピックス
- 238 ローカルトピックス投稿用紙
- 240 読者の声
- 241 ハムトリビア・クイズ
- 242 次号のお知らせ/編集者から

日本アマチュア無線連盟編集のページ

243 FROM J.A.R.L. (JARL 情報)

読者の広場

CQ ham radioの携帯サイトが好評です!
http://kimage.jp/cq/

登録は無料です。CQ Hamradio.jpにメールアドレスを登録して登録することもできます。
メールアドレスの登録をまだしていない方は、メールの送信先を登録してください。
読者特トピックス、次号予告や会員限定の情報が満載です。会員登録は無料です。

テクニカル・セクション

- 90 G-Kスカ 816B/4CX1000A 50MHzリアニアンの製作 JA3MF 赤谷 唯夫
- 97 135kHz帯 等価等価電力電力の解説 JE1SPY 伊川 幸雄
- 106 銅パイプを使用したマグネチック・ループアンテナの製作 KH600 William Kestall
- 112 移動運用に便利な電池ボックスの製作 JA8JER 板垣 昌雄

連載

- 114 新連載 無線機を持って世界へGO!! 見つかる! 自分にぴったりのバージョン・スタイル J2NYT 中西 雅
- 126 大規模災害とアマチュア無線 J1R1A 延子 雅志
- 128 アハマン・ハムのための自宅アンテナ製作講座(第3回) ペランダ用21MHz定形GPの製作 J1R1A 延子 雅志
- 132 電子工作を始めよう(第3回) 高周波の電子工作によく使う定数器 J1R1A 延子 雅志
- 136 運用研究 ●HFのデジタルモード J1YKL 堀岡 元
- 138 アマチュア無線のための最新PCソフトウェア情報(第2回) コンテスト・ログ・ソフトウェア CTESWIN T3A0Z 白根 志志
- 142 新・国際版 アイアロギーからテクノロジーへ J1YTB 河崎 尚彦
- 144 無線・もっと楽しく! 考え方を変えれば J1REE 村上 祥
- 146 アマチュア無線なんでも相談室 なつかしの無線機 J1YWC 運用部
- 148 ICOM HANDHELD TRANSCEIVERS 総合カタログ J1PGS 南庄 健一
- 150 懐かしシリーズ ツナ缶QRP送信機 JE1HYE 井澤 一博

2009年3月号 第44巻 第3号 通巻753号 2009年2月18日発行 2009年3月1日発行 CQ出版社(2009) 監修者兼編集者
発行人 山本 隆二 編集人 櫻井 淳一
発行所 CQ出版社(株) 〒270-0447 千葉県鎌倉市津田 1-14-2
電話 編集課 03-5395-2149 FAX 03-5395-2100 販売課 03-5395-2141 FAX 03-5395-2106 広告課 03-5395-2131 FAX 03-5395-2104
郵 番号 03-003-1080(社) URL http://www.cq.jp/cq/

印刷所 三興印刷(株)・大日本印刷(株)・三共印刷(株)・東洋印刷(株)
原 稿 郵送: 付録本誌用 郵付: オフラインメールマガジンのみ
CQ誌: 企画・編集(株)・印刷(株)・販売(株)・流通(株)・コピー・グラフィック 製本所 豊野製本(株)
本誌に記述されている内容は、及び保証は、一經に製本メーカーの仕様書または公衆です。なお本誌には、TM、[®]の表示を省略してあります。
日本ABC色指定印刷(新聞紙用)印刷局 03(3) 007-0964 Printed in Japan (定価は表に示してあります)

テクニカル・セクション

アマチュア無線の大きな楽しみの分野である“自作機器”を扱います。アンテナ工作や半導体素子の使い方など、アマチュア技術の向上に繋がります。

CQ ham radioの重点テーマ

アマチュア無線を再開する“カムバックハム”が年々増加傾向にあります。本誌では再開組の皆さんに役立つ技術・運用情報を紹介しています。また、若い世代のハム育成はアマチュア無線界にとって大きな課題です。本誌ではアマチュア無線とは?を紹介するハム漫画をはじめ、若年層にスポットをあてた記事作りにも積極的に取り組んでいます。

一方、アマチュア無線業界の活性化には、メーカー製のアマチュア無線機器が市場をにぎわすことが必須です。トランシーバ、アンテナ、周辺機器などの特長や有効な活用方法を紹介したユーザー・レポートは、毎号で紹介しています。



読者データ

「CQ ham radio」は、このような読者（アクテ

アマチュア無線の世界の一部を紹介します。



JAXA勝浦通信所の業務用パラボラ・アンテナで月面反射通信(EME)の実験を行うグループ。青少年の育成にも力を注いでいます。

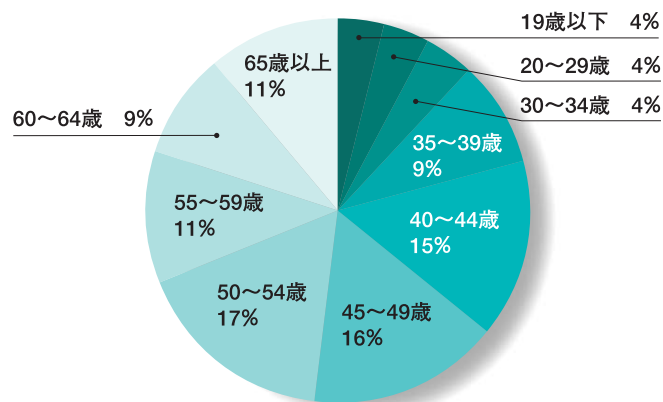


大人気の自転車とアマチュア無線は相性がよく、サイクリング先での無線交信という楽しみが注目されています。

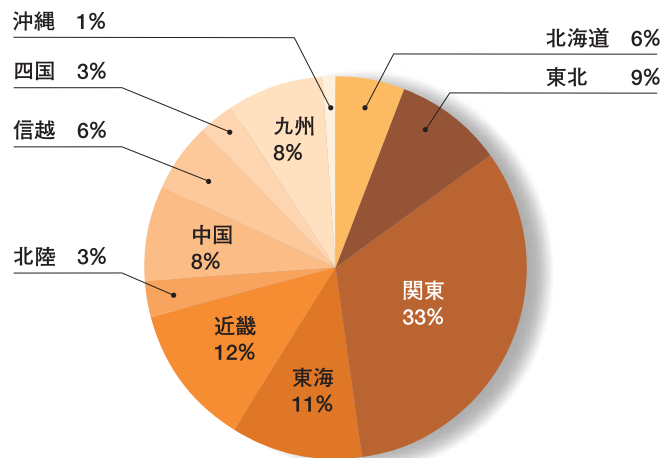


インターネットの中を流れるVoIPプロトコルを利用して、またアマチュア無線と組み合わせることにより、世界中のHAM仲間とハンディ機一台で交信できます。VoIP無線は、WiRESをはじめ、いくつかの種類があり、多くのユーザーを抱えています。

年齢



地域



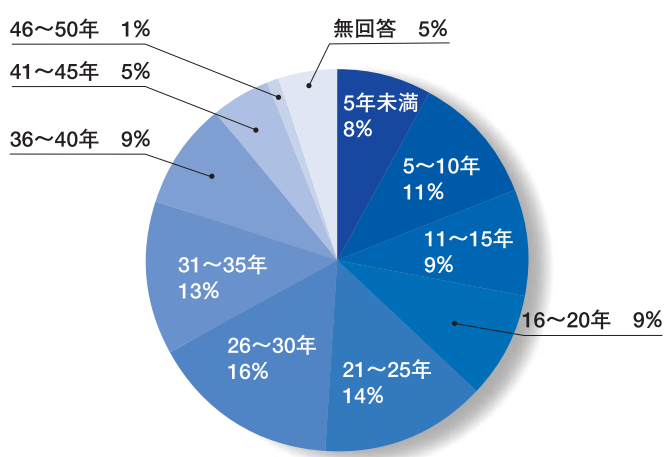
※2008年9月実施アンケート



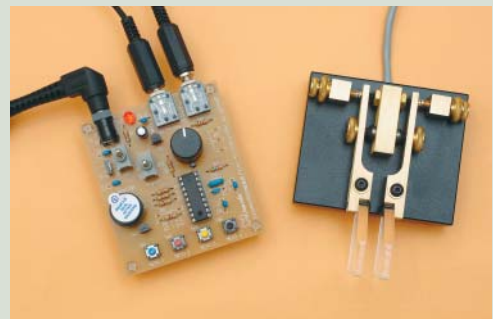
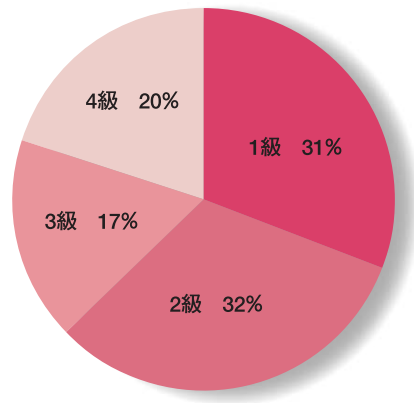
世界的に行われているARDF(無線探索競技)。若年層に人気が高く、本誌連載中の女子高生の筆も活躍しています。

イブなアマチュア無線家)に読まれています。

ハム暦



取得資格



手作りの楽しさが、アマチュア無線を運用する際のアクセントになるように、本誌ではお勧めの自作記事を毎月掲載するほか、付録基板を企画するなど、製作技術にも力を入れています。



南極・昭和基地にあるアマチュア無線局「8J1RL」。本誌ではその活動と昭和基地や南極についてのレポートを紹介しています。



JARLが制定した、アマチュア無線のデジタル規格が「D-STAR」です。デジタル音声だけでなく、デジタル・データを含めた通信を、アマチュア無線の電波を使って行うD-STARは、今後のハム界の注目の的ですが。



ヨット冒険家の堀江謙一さんは「JR3JJE」のコールサインを持つアマチュア無線家です。堀江さんは冒険航海中、21MHzのSSBで日本のアマチュア無線家との交信を楽しまれています。



媒体データ

広告掲載料金・寸法表

スペース	普通版料金 (円)	普通版:天地×左右 (mm)	断切版料金 (円)	断切版:天地×左右 (mm)
表2見開き	1,100,000	230×340	1,210,000	257×364
表 4	690,000	230×160	759,000	242×171
表 3	500,000	230×160	550,000	257×182
4色1ページ	420,000	230×160	462,000	257×182
2色1ページ	240,000	230×160	264,000	257×182
白黒1ページ	175,000	230×160	—	—
白黒1/2ページ	95,000	110×160	—	—

スペース	1回掲載料金 (円)	3回掲載料金 (円)	天地×左右 (mm)
白黒1/6ページ	50,000	120,000	70× 75
白黒1/3ページ	100,000	240,000	70×156

※上記広告掲載スペース表示枠は、主要広告スペースをご案内しています。詳細は、別紙広告掲載料金表をご覧ください。

入稿の流れ



※訂正が生じた場合は、修正済データを改めて入稿。
※再入稿の場合のデータ出力確認票はお出しできません。

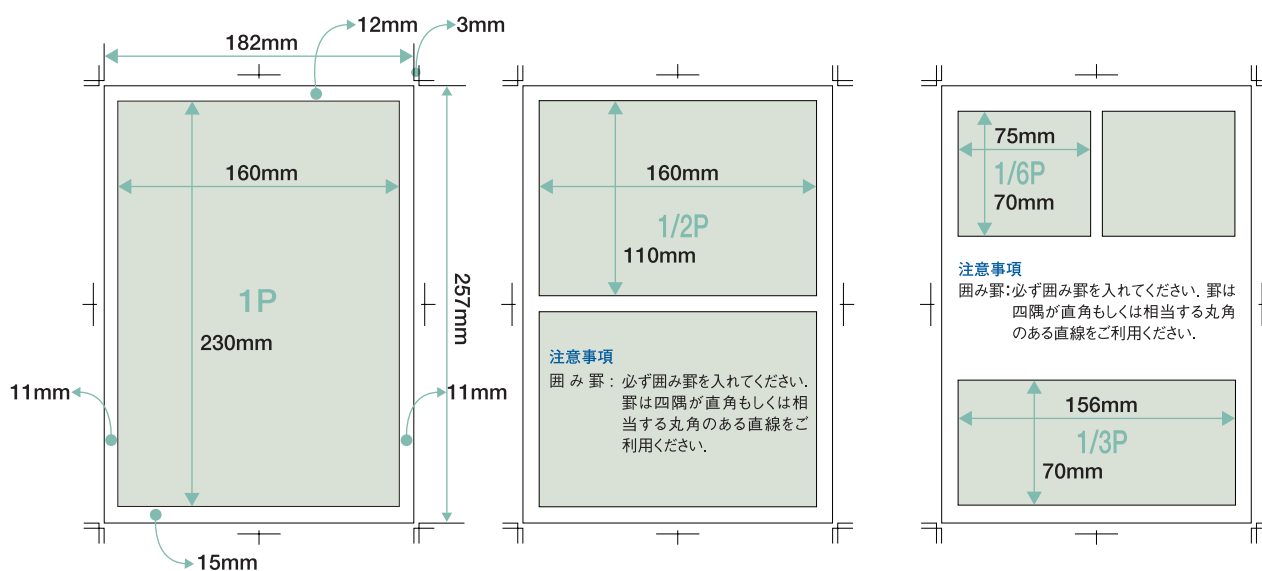
注意事項

- 横組み広告はお受けしていません。
- 比較広告および記事体広告につきましては許容形式・内容等を事前にお問い合わせください。
- 製品及び流通広告での求人項目の掲載は事前にお問い合わせください。
- その他の掲載要綱につきましては日本雑誌広告協会の規定に準拠します。

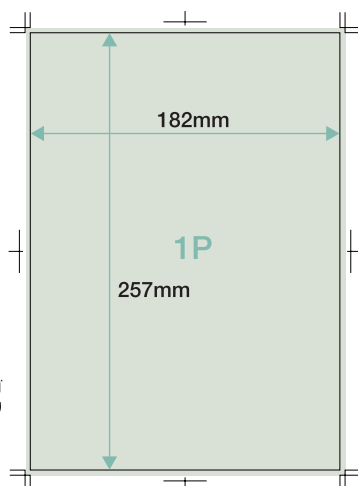
データ入稿の注意点

1. データ入稿フォーマットはMac仕様に限りませう。
2. 出力ファイルと貼り込みファイルは同一階層に保存してください。
3. 画像はすべてEPS形式にしてください。フォントはすべてアウトライン化してください。
4. 使用色は、CMYKもしくはモノクロのみです。
5. 塗り色指定はすべてヌキ合わせにしてください。
6. スミベタ文字や罫線はオーバープリントにしてください。
7. 罫線は0.3ポイント以上、ヌキ文字は8.5ポイント以上を使ってください。
8. トンボは使用するすべての版に入れてください。
9. 断切版広告で利用する絵柄は版面サイズ（外トンボ）まで作成してください。
10. データは原寸で作成してください。
11. オリジナルデータのバックアップは必ず行ってください。
12. ウィルスチェックは、必ず行ってください。
13. 使用できる書体は「データ出力指示書」に記載のあるフォントに限ります。
14. その他は弊社にお尋ねください。

●普通版

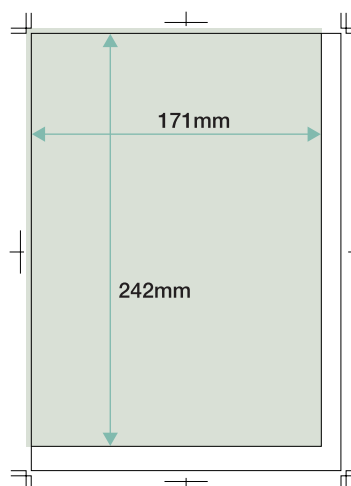


●断切版



注意事項
欠けてはならない文字・写真・ロゴ等は仕上げ寸法の天地左右より10mm以上内側に納めてください。

●表4



CQ出版社

〒170-8461 東京都豊島区巣鴨1-14-2
広告グループ TEL.03-5395-2132 FAX.03-5395-2104
<http://www.cqpub.co.jp/>

広告関連の最新情報は
下記アドレスをご覧ください。
<http://www.cqpub.co.jp/cqad/>