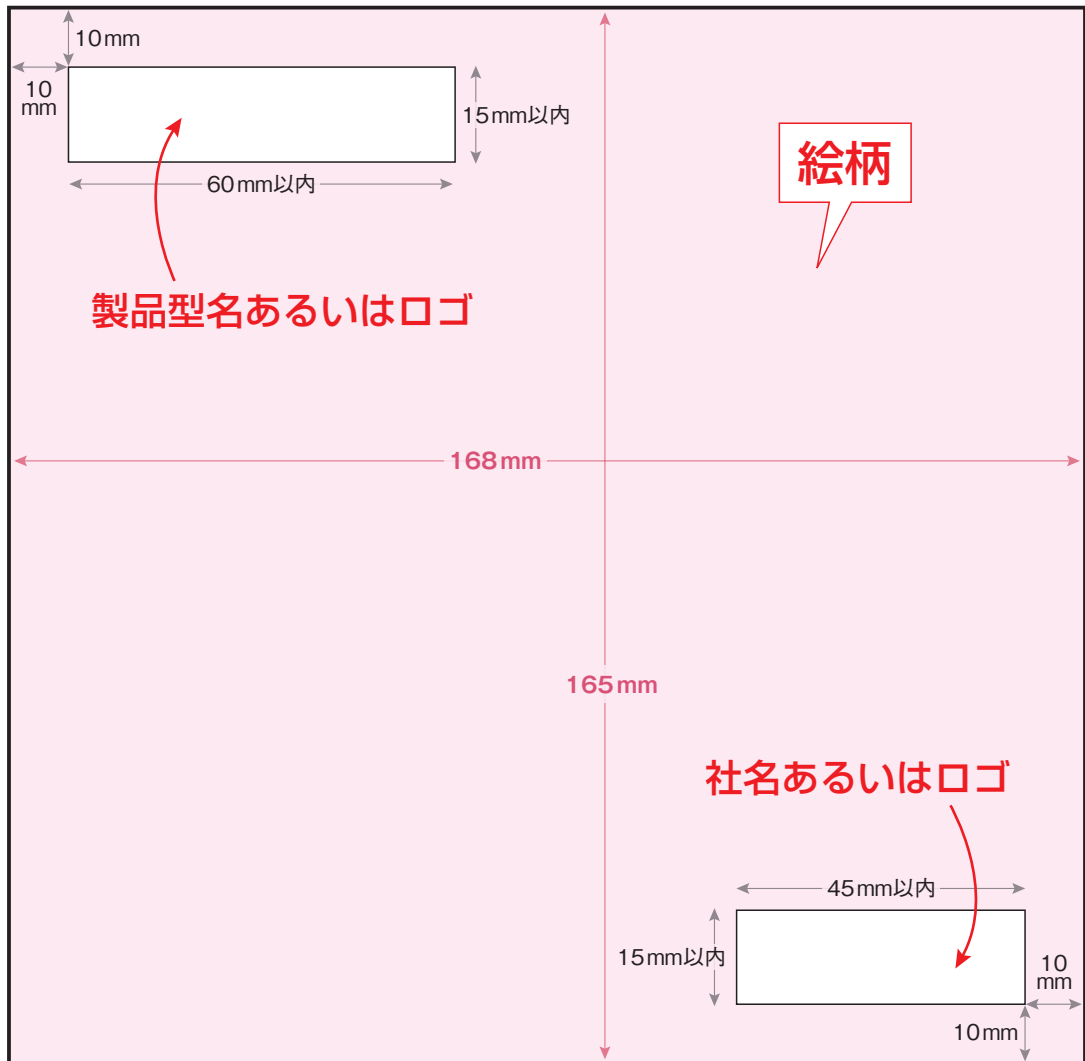
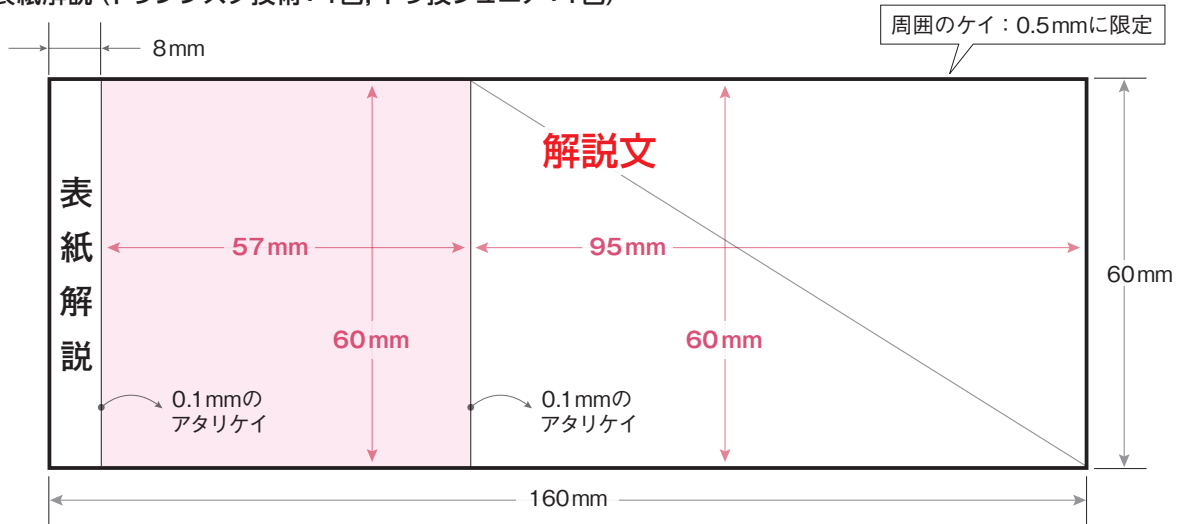


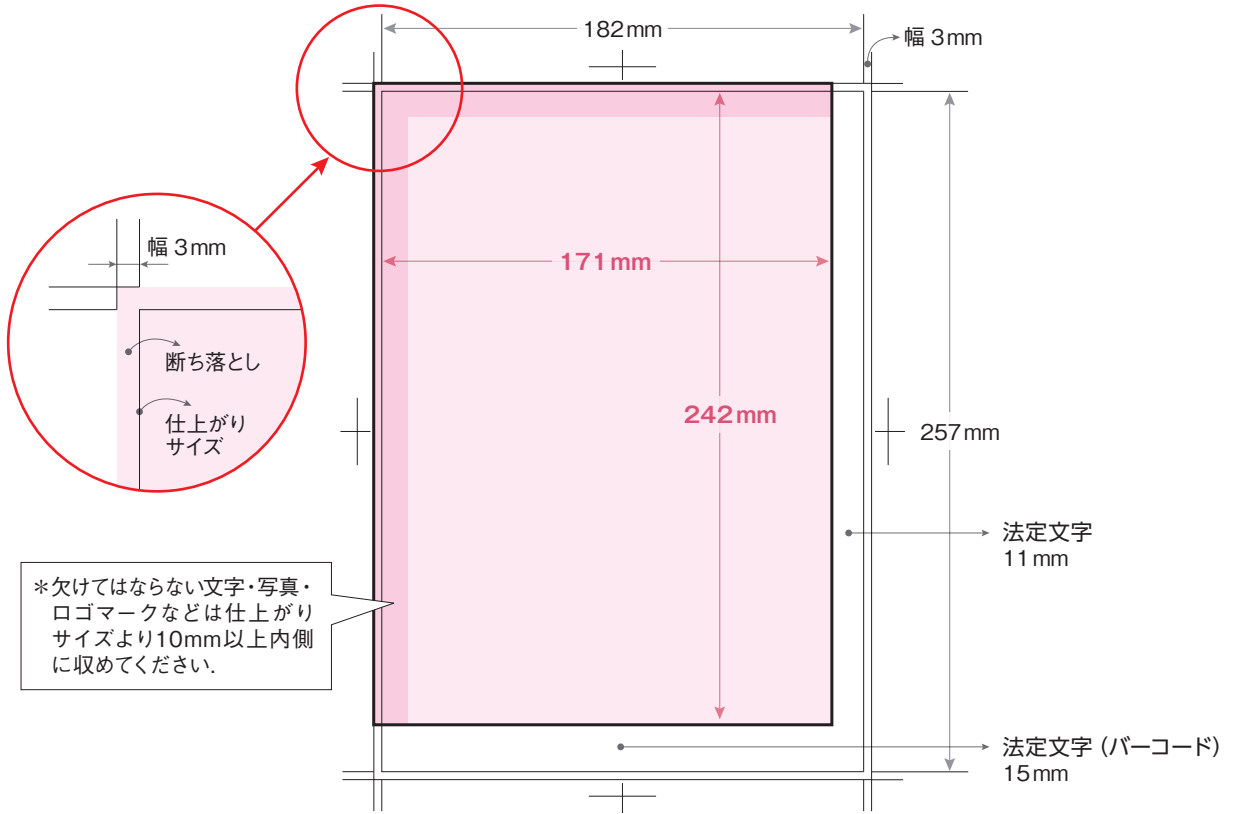
● 表1 (トランジスタ技術, トラ技ジュニア: 4色)



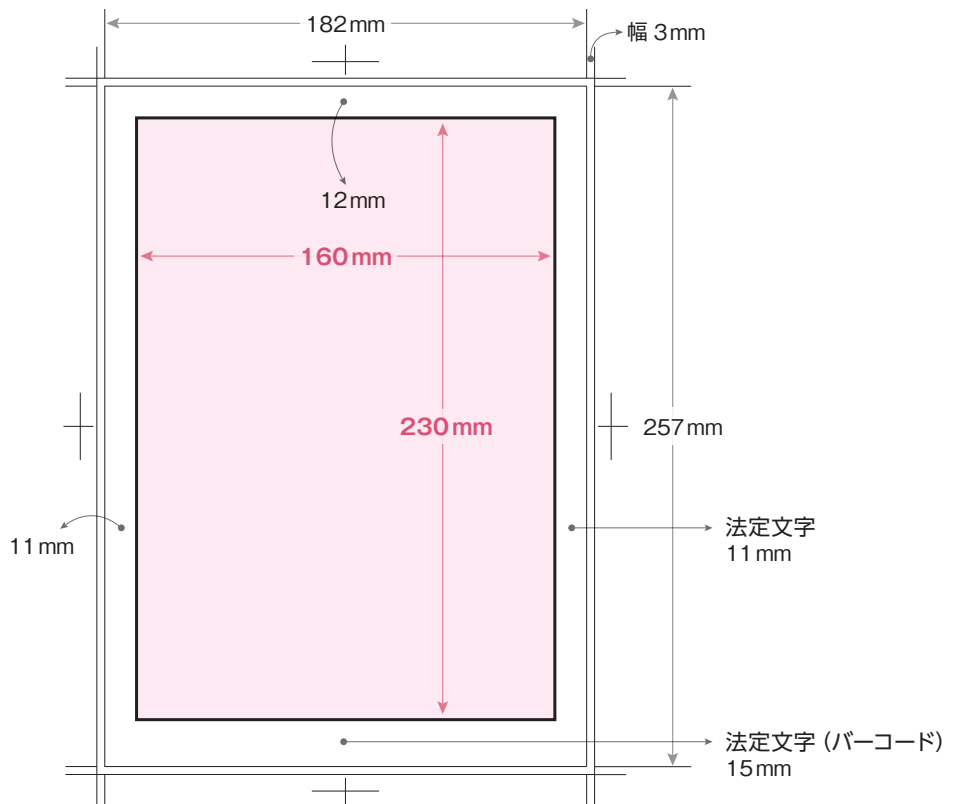
● 表紙解説 (トランジスタ技術: 4色, トラ技ジュニア: 1色)



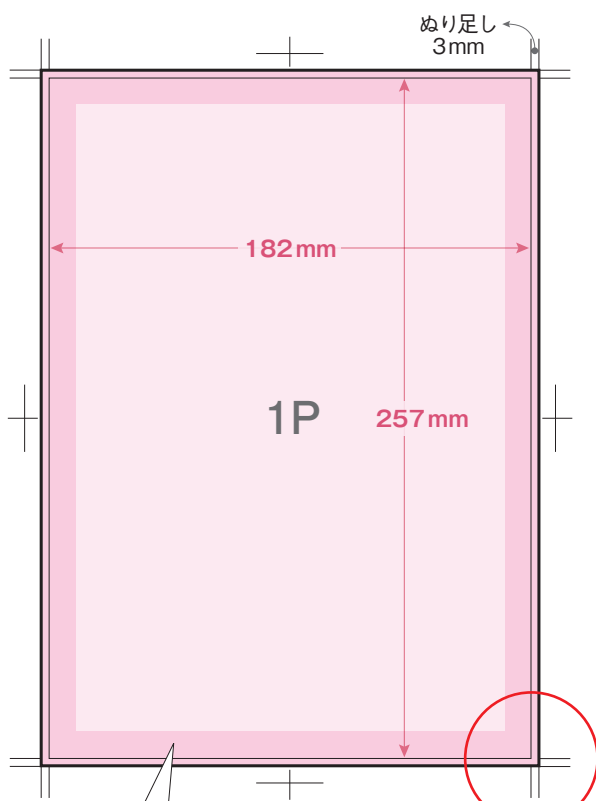
● 表4 断切版 (4色)



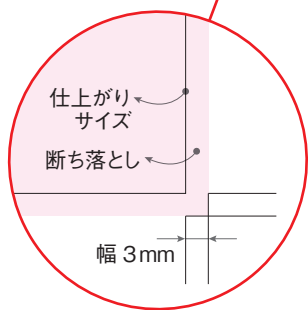
● 表4 普通版 (4色)



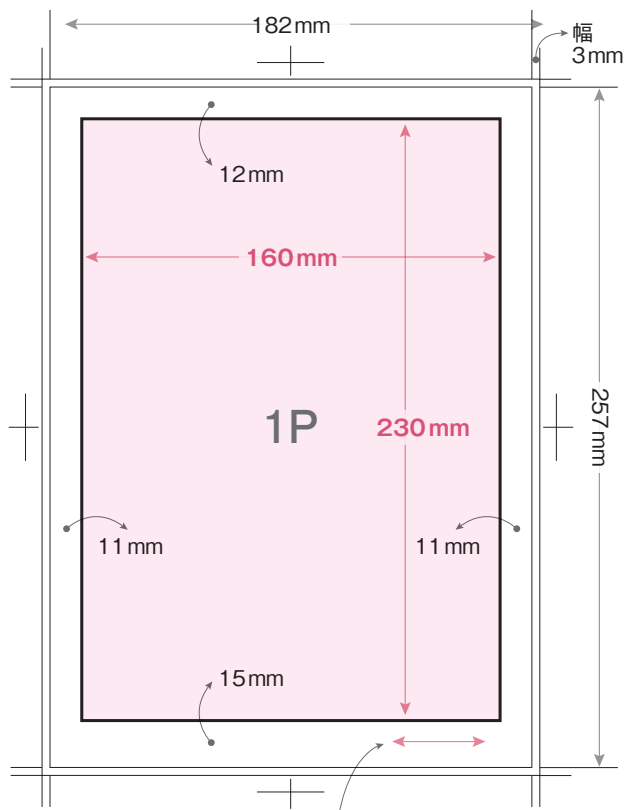
● 断切版 (純広告(4色, 2色)
表2, 表3)



*欠けてはならない文字・写真・
ロゴマークなどは仕上がり
サイズより10mm以上内側
に収めてください。

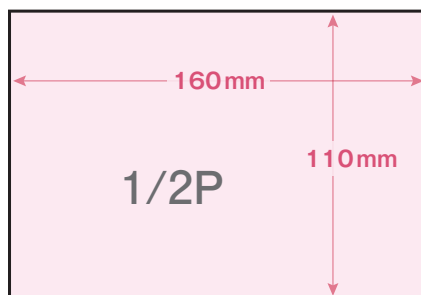


● 普通版 (純広告(4色, 2色, 1色)
表2, 表3)



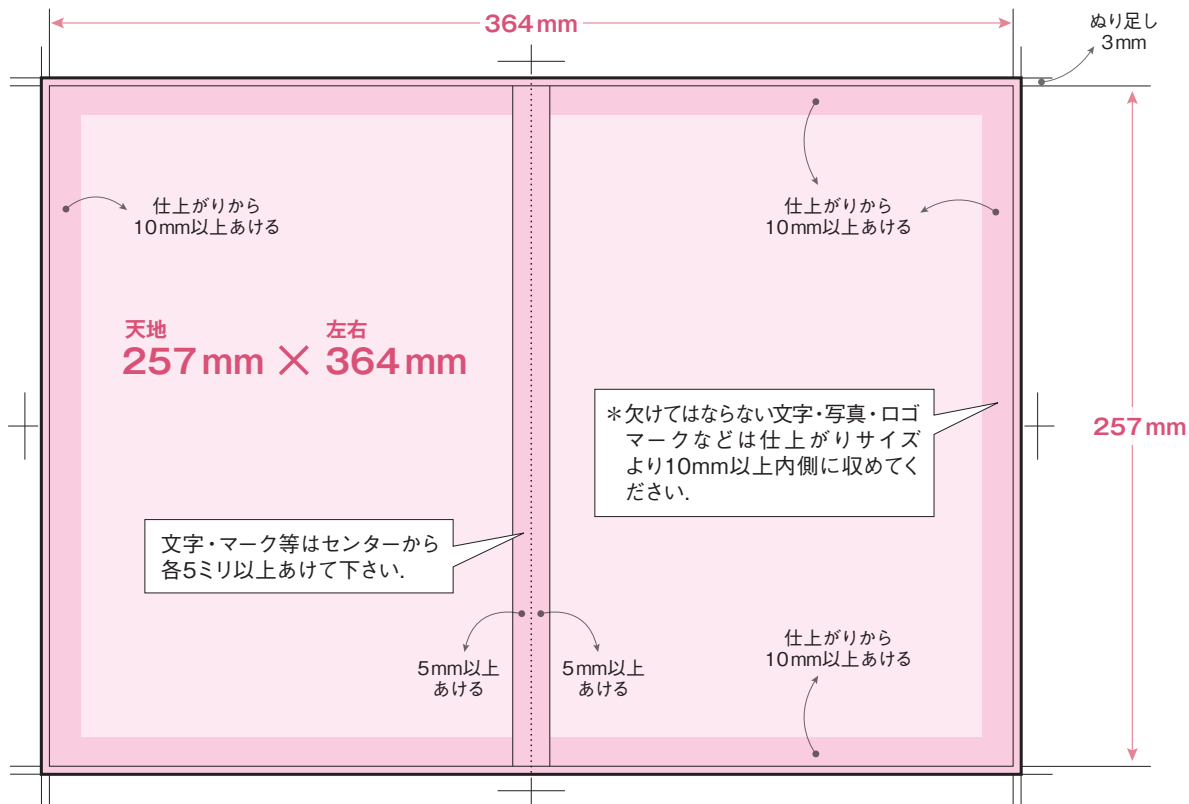
普通版の場合, 下に雑誌の
月号とノンブルが入ります

● 1/2 ページ (4色, 2色, 1色)

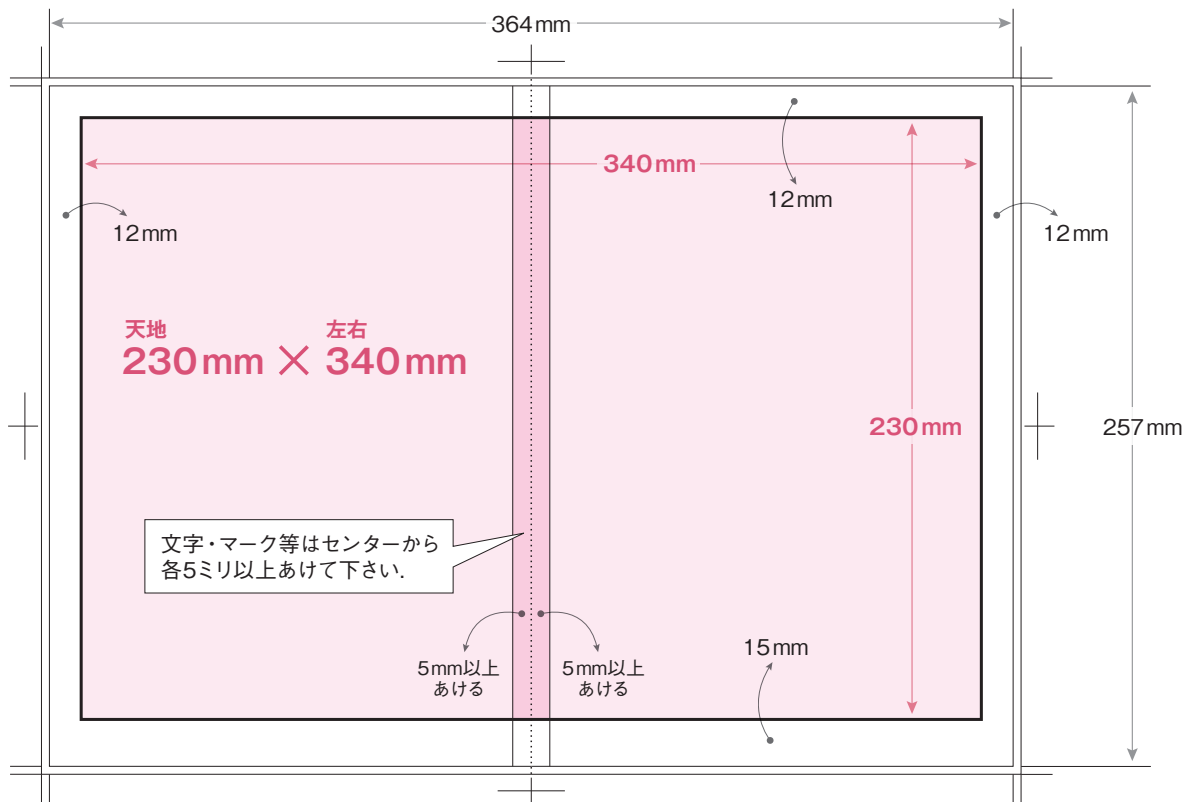


必ず囲み罫を
入れてください。

● 見開き 断切版 (4色, 2色)



● 見開き 普通版 (4色, 2色, 1色)



CQ出版ではご入稿いただいた原稿データより確認のために
一度出力をお送りしております。

データに不備がある場合は再入稿とさせていただきます。
事故の回避のためにも下の項目は最低限もう一度ご確認ください。
その他、気付いた点がございましたらこちらよりご連絡差し上げます。

入稿前のチェック項目

▶ 4色の場合

- CMYKで作られている
- インク総使用量 (TAC値) は300%を超えていない

▶ 2色の場合

- CK (シアン+スミ)で作られている

▶ 1色の場合

- グレースケール (K)で作られている

共通のチェック項目

- 1/2頁またはそれより小さいものには必ず囲み罫を入れる
- 原稿見本は最終データより出力されたもので原寸+トンボをつける
ただし1/2頁またはそれより小さいものはトンボがなくても可

(2021年6月作成)

CQ出版株式会社 <https://www.cqpub.co.jp/>

〒112-8619 東京都文京区千石4-29-14
Tel 03-5395-2132