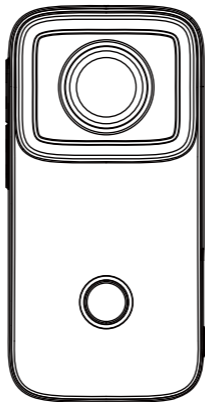


4K anti-shake camera

C200 运动相机说明书

SJCAM
EMPOWER YOUR DREAMS



使用前请仔细阅读本说明书并妥善保存

Please read this manual carefully before use and keep it in a safe place

User's Guide



Please read the user guide carefully before using the camera for the first time.

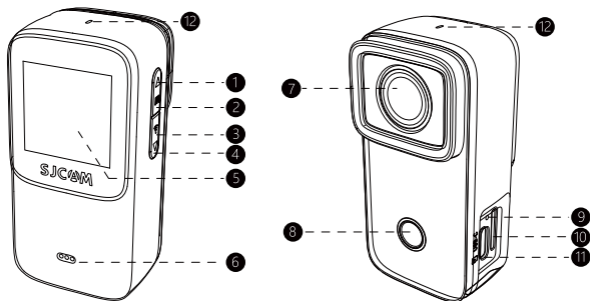
Safety Guide

1. This product is a high-precision instrument, do not drop or bump it.
2. Do not bring this product close to objects with strong magnetic fields, such as magnets or motors, and avoid placing this product close to objects that can emit strong radio waves to avoid product failures or product failures that may be caused by strong magnetic fields and radio waves. The image/audio is damaged.
3. Do not expose this product to high temperature or direct sunlight.
4. Please choose a TF card of a regular brand, the normal use of a non-regular brand card cannot be guaranteed.
5. Do not bring the TF card close to objects with strong magnetic fields to avoid losing the data stored in the card.
6. Do not disassemble or burn the battery to avoid leakage or explosion of the battery.
7. Please place this product in a cool, dry and dust-free place.

Please choose an official collection point to recycle this product or its battery, and do not dispose of it in the garbage.



Product Introduction



- | | | |
|-----------------------------|--------------------------------|----------------|
| 1/2, Up Button / M Button | 3/4, Down Button / WIFI Button | |
| 5. Screen | 6. Speaker | 7. Lens |
| 8. On/off button, OK button | 9. Reset button | |
| 10. Memory card socket | 11. USB Interface | 12. Microphone |

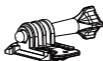
Packing List



Camera ×1



Waterproof case ×1



Support base ×1



Frame bracket ×1



Back clip ×1



3M stickers ×2



Helmet base ×2



USB cable ×1



External microphone × 1
(Additional purchase required)



Remote control × 1
(Additional purchase required)



Wipe cloth ×1



Manual ×1

Note: The remote control and external microphone are not included in the standard list and need to be purchased additionally.

Specification

Main Chip :	NT96660
Sensor :	SONY IMX335
Gyro Image Stabilization :	Support
Battery :	1200mAh
Lens Angle of View :	154°
Aperture :	2.0
Pixel :	16 Million
Screen :	1.28 inches
WIFI :	2.4GHz
Remote Control :	Support
Encoding Format :	H.264
TV System :	NTSC/PAL
Light Source Frequency :	50Hz/60Hz
Video Format :	MP4
Picture Format :	JPG
Video Resolution :	4K(2880*2160)24FPS 2K(2560*1440)30FPS 1080P(1920*1080)60/30FPS 720P(1280*720)120/60/30FPS VGA(640*480)240FPS

Photo Resolution :	16M(4608*3456) 12M(4032*3024) 10M(3648*2736) 8M(3264*2448) 5M(2592*1944) 3M(2048*1536) VGA(640*480)
USB Interface :	Type-C
Power Input :	5V 2A
Body Waterproof :	5 meters
Waterproof with Waterproof Case :	40 meters
Working Temperature :	-10℃ ~ 45℃
Product Size :	68*34*26.5mm
Support language :	English/French/German/Spanish/ Italian/Portuguese/Simplified Chinese/ Japanese/Traditional Chinese/Polish/ Russian/Hungarian/Czech/Slovak/ Finnish/Danish/Dutch/Turkish/ Hebrew/Thai

Charging

Charging Interface :	Type-C
Input Voltage :	5V
Input Current :	2A

App Download



iOS

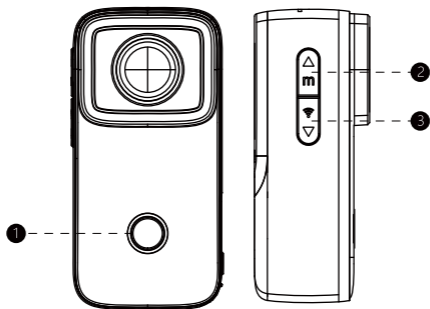


Android

Scan the code and download the APP

This product can be connected to smart phones and tablets (Android or IOS system).

Camera Button Description



1. On/off button/OK button: Long press for 3 seconds to turn on/off, short press to take photo/video or confirm.
2. Up button/M button: Short press once to zoom in or scroll up the menu, long press for 2 seconds to switch the shooting mode or switch the setting menu.
3. Down button/WIFI button: Short press once to zoom out or scroll down the menu, long press for 2 seconds to turn on/off WIFI.

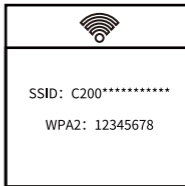
Remote Control Button Description



1. Turn off button: Turn off the camera
2. Continuous shooting button: Continuous shooting
3. Photo button: Take a photo
4. WIFI button: turn on/off WIFI
5. Recording button: Start/stop recording

WIFI on/off

After powering on, press and hold the WIFI button for 2 seconds, the camera screen will display the WIFI name and WIFI password. Long press the WIFI button for 2 seconds to turn off the WIFI.



WIFI name : C200*****
WIFI initial password : 12345678

User's Guidance

Recording

Enter the video recording function as soon as you turn it on, and you can record the video with a short click of the recording button.

Note: After the mode is set, there is a memory mode when the camera is turned off and on again, and the camera will remember the mode before the power off.

Take Photos

After the camera is turned on, press and hold the M button for 2 seconds (Figure 1) to switch to the camera mode, and then short press the OK button (Figure 2) to take a photo.

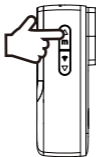


Figure 1



Figure 2

Replay

After the camera is turned on, press and hold the M button for 2 seconds (Figure 1) to switch to playback mode, press the up or down button to select the video / photo that needs to be played back ; after selection, press the OK button (Figure 2) to play.

Car Mode

Press and hold the power button for 3 seconds. After the camera is turned on, press and hold the M button for 2 seconds (Figure 1) to switch to the setting interface, press the OK button to confirm and enter the recording settings, press the button to turn the menu to "car mode" and press the OK button to enter the car Mode switch, press the down button to select "On" (as shown in Figure 3), press and hold the M button for 2 seconds to switch to exit setting, press the OK button to confirm and exit the setting, after exiting, enter the car mode, and press the OK button to start car mode recording.

Remarks:

1. To use the car mode, you need to hang the camera upside down and set the screen to rotate (the screen rotation setting can be set in the system setting menu).
2. After connecting the car power adapter, it can automatically start recording. After disconnecting the power, it will automatically stop recording in about 10 seconds.

Setting

After the camera is turned on, press and hold the M button for 2 seconds (Figure 1) to switch to the setting, and press the OK button to enter the setting (Figure 4).

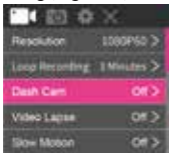


Figure 3



Figure 4

Recording Settings

After the camera is turned on, press and hold the M button for 2 seconds (Figure 1) to switch to the setting function, and press the OK button to enter (Figure 3). Select the menu to be set by pressing the up key or down key, and then press the OK key to confirm.

Recording Setting Menu

Resolution:	2880×2160 24FPS	2560×1440 30FPS
	1920×1080 30FPS	1920×1080 60FPS
	1280×720 120FPS	1280×720 60FPS
	1280×720 30FPS	640×480 240FPS
Loop Recording :	Off, 3 minutes, 5 minutes, 10 minutes	
Car Mode :	Off, on	
Interval Recording :	Off, 1 second, 2 seconds, 5 seconds, 10 seconds, 30 seconds, 1 minute	
Slow Recording :	Off, -2X, -4X, -8X	
Video/photograph Mode :	Off, 5 seconds, 10 seconds, 30 seconds, 1 minute	
Vertical Video :	Off, on	
Pre-recording :	Off, on	
Delay Recording :	Off, 5 seconds, 10 seconds, 20 seconds, 30 seconds	
Gyro Anti-shake :	Off, on	
Recording :	Off, on	
Volume Adjustment :	1, 2, 3, 4, 5, 6, 7, 8	
Date Label :	Off, on	
LOGO Watermark :	Off, on	

Stream : High, medium, low
 White Balance : Auto, daylight, cloudy, tungsten light, fluorescent light, underwater mode
 Color : Normal, black and white, retro, warm color, cool color
 Exposure Compensation : +2.0, +5/3, +4/3, +1.0, +2/3, +1/3, +0.0, -1/3, -2/3, -1.0, -4/3, -5/3, -2.0

Photo Settings

After the camera is turned on, press and hold the M button for 2 seconds (Figure 1) to switch to the setting function, and press the OK button to enter. Long press the M button again for 2 seconds to switch to the camera setting function (Figure 5). Select the menu to be set by pressing the up key or down key, and then press the OK key to confirm.



Figure 5

Photo Setting Menu

Face Recognition : Off, on, auto photo (>=1Face), auto photo (>=2Faces), auto photo (>=3Faces), auto photo (>=4Faces), auto photo (>=5Faces), auto photo (>=6Faces), automatic camera (>=7Faces), automatic camera (>=8Faces)

Photo size :	16M 4608×3456	12M 4032×3024
	10M 3648×2736	8M 3264×2448
	5M 2592 ×1944	3M 2048×1536
	VGA 640×480	

Time-lapse Photography :	Off, 3 seconds, 5 seconds, 10 seconds
Interval Photographing time :	Off, 3 second timer, 5 second timer, 10 second timer, 20 second timer
Continuous Shooting :	Off, 3 shots, 5 shots, 10 shots
Image Quality :	High quality, standard, economical
White Balance :	Auto, daylight, cloudy, tungsten light, fluorescent light, underwater mode
Color :	Normal, black and white, retro, warm color, cool color
Exposure :	+2.0, +5/3, +4/3, +1.0, +2/3, +1/3, +0.0, -1/3, -2/3, -1.0, -4/3, -5/3, -2.0
Date Label :	Off, date, date/time

System Settings

After the camera is turned on, press and hold the M button for 2 seconds (Figure 1) to switch to the setting function, and press the OK button to enter. Press the M key again for 2 seconds to switch to the system setting function (Figure 4). Select the menu to be set by pressing the up key or down key, and then press the OK key to confirm.

System Setting Menu

Language Setting :	English/French/German/Spanish/Italian/Portuguese/ Simplified Chinese/Japanese/Traditional Chinese/ Polish/Russian/Hungarian/Czech/Slovak/Finnish/ Danish/Dutch/Turkish/Hebrew/Thai
Quick Turn On :	Off, on
Rotation :	Off, on

Screen Saver :	Off, 30 seconds, 1 minute, 3 minutes, 5 minutes
Automatic Turn Off :	Off, 3 minutes, 5 minutes, 10 minutes
Format :	Cancel, confirm
Date/Time :	YY/MM/DD (Note: After setting the date/time, press and hold the M button for 2 seconds to exit)
TV System :	NTSC, PAL
Fast Recording :	Off, on
Quick Photo :	Off, on
Voice Broadcast :	Off, on
Button Sound :	Off, on
WIFI SSID :	A~Z, a~z, 0~9 and other text modification
WIFI Password :	A~Z, a~z, 0~9 and other text modification
Light Source frequency :	50Hz, 60Hz
Remote Control :	Off, on, remote control matching
Default Setting :	Cancel, confirm
Version :	Check the version information

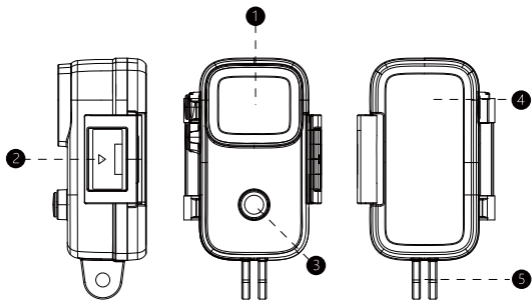
Exit Settings

Long press the M key for 2 seconds to switch to the X icon, select the menu, and "press the OK key to exit" (Figure 6) to exit the setting.



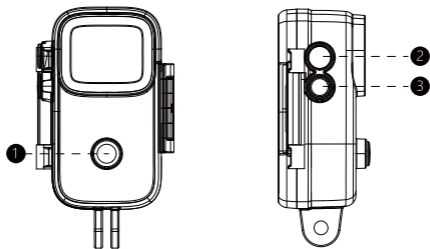
Figure 6

Introduction of Waterproof Case



1. Lens 2. Clip 3. On/Off button, OK button
4. Screen 5. Waterproof base interface

Description of Waterproof Case Buttons



1. On/off button/OK button: Long press for 3 seconds to turn on/off, short press to take photo/video or confirm.
2. Up Button/M Button: Short press once to zoom in or scroll up the menu, long press for 2 seconds to switch the shooting mode or switch the setting menu.
3. Down Button/WIFI Button: Short press once to zoom out the viewfinder or scroll down the menu, long press for 2 seconds to turn on/off WIFI.

FAQ

1) Can't turn on?

It may be that the camera is out of power. Please charge the camera.

2) What kind of power adapter should be used to charge the camera?

It supports charging with a 5V 2A power adapter, and it can also be charged with a computer USB interface.

3) Is it normal for the camera to get hot?

There will be a certain degree of heat when the camera is working normally, which is a normal phenomenon, please rest assured to use it, the applicable temperature range is $-10^{\circ}\text{C} \sim 45^{\circ}\text{C}$

4) What are the statuses of the camera indicator?

Blue light is on: recording mode

Blue light flashes: video recording

Steady red light: photo mode

Red light flashing: take photo

Steady red light: charging

5) SD memory card can not be read by camera ?

First please ensure you are using a high speed PRO card like "SanDisk PRO U3" .Before using the microSD card for the first time, be sure to format it. You may need to format the card from time to time, to keep your file system organized.

Formatting method: enter the setting interface, find the formatting option-"FORMAT"--"OK"

CAUTION: Reformatting will erase all your files saved in the memory card, be sure to backup your photos and videos first.

Product functions may change with product upgrades or updates, please refer to the actual product specifications.

If you need after-sales service, please contact SJCAM customer service

Technical support email: support@sjcam.com

Welcome to SJCAM after-sales service website: www.sjcam.com

Manufacturer: Shenzhen Zhencheng Technology Co., Ltd.

Руководство пользователя



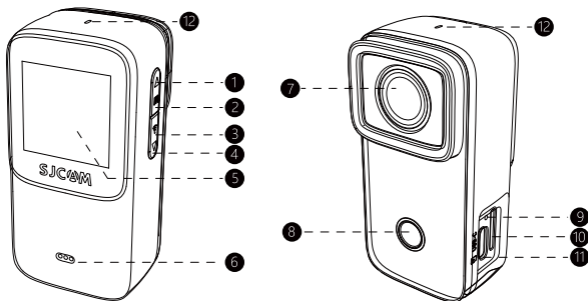
Пожалуйста, внимательно прочтите это руководство перед использованием и храните его должным образом.

1. Этот продукт является высокоточным инструментом, не роняйте его и не ударяйте.
2. Не приближайте этот продукт к объектам с сильным магнитным полем, таким как магниты или двигатели, и избегайте размещения этого продукта рядом с Объекты с сильным беспроводным набором номера, чтобы избежать неисправности продукта или повреждения изображения / звука, которые могут быть вызваны сильными магнитными полями и беспроводным набором номера.
3. Не подвергайте этот продукт воздействию высоких температур или прямых солнечных лучей в течение длительного времени.
4. Пожалуйста, выберите стандартную марку TF-карты, нестандартные фирменные карты не могут гарантировать нормальную работу.
5. Не приближайте TF-карту к объектам с сильными магнитными полями, чтобы не потерять данные, хранящиеся на карте.
6. Этот продукт может использовать сухие батареи или аккумуляторные батареи. Пожалуйста, проверьте положительный и отрицательный полюса батареи. Не разбирайте и не сжигайте батарею. Используйте вместе батарейки или батарейки разных типов, чтобы избежать утечки или взрыва батарей.
7. Поместите этот продукт в прохладное, сухое и непыльное место.

Пожалуйста, выберите официальный пункт сбора, чтобы утилизировать этот продукт или его батарею, и не выбрасывайте их вместе с мусором.



Обзор продукции



1/2, клавиша вверх / клавиша M

3/4, клавиша вниз / клавиша WIFI

5. Экран

6. Спикер

7. Объектив

8. Кнопка включения / выключения, кнопка ОК.

9. Кнопка сброса

10. Гнездо для карты памяти.

11. USB-порт.

12. микрофон

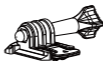
Товарный перечень



C200
экшн-камера × 1



Водонепроницаемый
чехол × 1



База
поддержки × 1



Кронштейн
рамы × 1



Задний
зажим × 1



Наклейки 3M × 2



Основание
шлема × 2



USB-кабель × 1



Внешний
микрофон × 1
(надо купить)



Пульт дистанционного
управления × 1
(надо купить)



Протирающая
ткань × 1



Руководство × 1

Примечание: пульт дистанционного управления и внешний микрофон не входят в стандартный список и должны купить отдельно!

Параметр

Основной чип :	NT96660
Датчик :	SONY IMX335
Гироскопическая защита от сотрясения :	Вкл/ выкл
аккумулятор :	1200 мАч
Угол обзора объектива :	154 °
диафрагма :	2.0
Пиксели :	16000000
экран :	1.28 дюйма
WIFI :	2.4GHz
дистанционное управление :	поддержано
Формат кодирования :	H.264
TV система :	NTSC / PAL
Частота источника света :	50Hz/60Hz
Формат видео :	MP4
Формат изображения :	JPG
Разрешение видео :	4K(2880*2160)24FPS 2K(2560*1440)30FPS 1080P(1920*1080)60/30FPS 720P(1280*720)120/60/30FPS VGA(640*480)240FPS

размер картины :	16M(4608*3456) 12M(4032*3024) 10M(3648*2736) 8M(3264*2448) 5M(2592*1944) 3M(2048*1536) VGA(640*480)
Интерфейс USB :	TYPE_C
входная мощность :	5V 2A
Голый металл	
водонепроницаемый :	5 метров
Водонепроницаемый чехол :	40 метров
Рабочая Температура :	-10°C~ 45°C
Размер товара :	68*34*26.5mm
Язык поддержки :	Английский / французский / немецкий / испанский / итальянский / португальский / Упрощенный китайский / японский / традиционный китайский / польский / русский / Венгерский / чешский / словацкий / финский / Датский / голландский / турецкий / иврит / тайский

Зарядка

Интерфейс зарядки :	TYPE_C
Входное напряжение :	5V
Входной ток :	2A

Скачать приложение



iOS

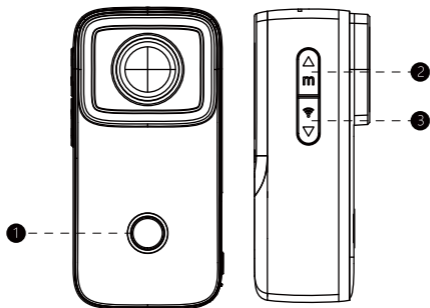


Android

Отсканируйте код и загрузите приложение

Этот продукт можно подключить к смартфонам и планшетам (система Android или IOS).

Описание кнопки камеры



1. Кнопка включения / выключения / кнопка ОК: Нажмите и удерживайте в течение 3 секунд, чтобы включить / выключить, короткое нажатие, чтобы сделать фото / видео или подтвердить.
2. Клавиша «Вверх» / клавиша M: Короткое нажатие один раз для увеличения видоискателя или прокрутки меню вверх, длительное нажатие в течение 2 секунд для переключения режима съемки Меню настройки режима или переключателя.
3. Кнопка вниз / кнопка WIFI: Кратковременно нажмите один раз, чтобы уменьшить масштаб или прокрутить меню вниз, нажмите и удерживайте в течение 2 секунд, чтобы включить / Выключите WIFI.

Описание кнопки пульта дистанционного управления

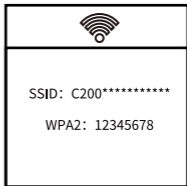
1. Кнопка выключения:
выключить камеру.
2. Кнопка непрерывной съемки:
непрерывная съемка.
3. Кнопка камеры:
сделайте снимок.
4. Кнопка WIFI:
включить / выключить WIFI.
5. Кнопка записи:
запуск / остановка записи.



WIFI вкл. / Выкл

После включения нажмите и удерживайте кнопку WIFI в течение 2 секунд, экран камеры Отобразятся имя WIFI и пароль WIFI. Долгое нажатие клавиша WIFI 2 секунды, камера отключает WIFI.

название WIFI: C200 *****
Начальный пароль WIFI: 12345678



руководство пользователя

Видео

Начните запись, чтобы войти в функцию записи, коротко нажмите кнопку записи, чтобы начать запись.

Примечания :

после установки режима после выключения и повторного включения есть режим памяти, и камера запомнит режим до выключения питания.

Фотографировать

После включения камеры нажмите и удерживайте кнопку М в течение 2 секунд (Рисунок 1), чтобы переключиться в режим камеры, а затем коротко нажмите кнопку ОК (Рисунок 2). Вы можете сфотографировать.



Рисунок 1



Рисунок 2

Воспроизвести

После включения камеры нажмите и удерживайте кнопку М в течение 2 секунд (Рисунок 1), чтобы переключиться в режим воспроизведения, и нажмите кнопку вверх или вниз, чтобы Выберите видео / изображение, которое необходимо воспроизвести; после выбора нажмите кнопку ОК (рис. 2) для воспроизведения

Автомобильный режим

Нажмите и удерживайте кнопку питания в течение 3 секунд. После включения камеры нажмите и удерживайте кнопку М в течение 2 секунд (Рисунок 1), чтобы переключиться на интерфейс настроек, нажмите кнопку ОК для подтверждения, чтобы войти в настройки записи, нажмите кнопку, чтобы переключить меню в «режим автомобиля», и нажмите кнопку ОК, чтобы войти в переключатель режима автомобиля, нажмите кнопку «вниз», чтобы выбрать «Вкл.» (как показано на рисунке 3), нажмите и удерживайте кнопку М в течение 2 секунд, чтобы перейти к выходу из настроек, нажмите кнопку ОК, чтобы подтвердить и выйти из настроек, после выхода войдите в режим автомобиля и нажмите кнопку ОК, чтобы начать запись в режиме автомобиля.

Примечания:

1. Для использования автомобильного режима необходимо повесить камеру вверх дном и повернуть экран. Установите для поворота (настройку поворота экрана можно установить в меню настроек системы).
2. После подключения автомобильного адаптера питания он может автоматически начать запись, после отключения питания. Он автоматически остановит запись примерно через 10 секунд.

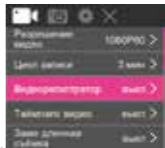


Рисунок 3

Настройка

После включения камеры нажмите и удерживайте кнопку М в течение 2 секунд (Рисунок 1), чтобы переключиться на настройку, и нажмите кнопку ОК, чтобы войти в настройку (Рисунок 4).

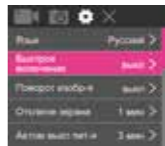


Рисунок 4

Настройки записи

После включения камеры нажмите и удерживайте кнопку М в течение 2 секунд (Рисунок 1), чтобы переключиться на функцию настройки, и нажмите кнопку ОК, чтобы войти (Рисунок 3). Выберите меню, которое нужно установить, нажав кнопку «вверх» или «вниз», а затем нажмите кнопку ОК для подтверждения после выбора меню.

Меню настройки записи

Разрешение :	2880×2160 24FPS	2560×1440 30FPS
	1920×1080 30FPS	1920×1080 60FPS
	1280×720 120FPS	1280×720 60FPS
	1280×720 30FPS	640×480 240FPS
Циклическая запись :	выкл., 3 минуты, 5 минут, 10 минут	
Автомобильный режим :	выкл., Вкл.	
Интервальная запись :	выкл., 1 секунда, 2 секунд, 5 секунд, 10 секунд, 30 секунд, 1 минута	
Медленная запись :	выкл., -2X, -4X, -8X	
Режим видео / фото :	выкл., 5 секунд, 10 секунд, 30 секунд, 1 минута	
Вертикальное видео :	выкл., Вкл.	
Предварительная запись :	выкл., Вкл.	
Задержка записи :	выкл., 5 секунд, 10 секунд, 20 секунд, 30 секунд	
Антистрясание гироскопа :	выкл., Вкл.	
Запись :	выкл., Вкл.	
Регулировка громкости :	1, 2, 3, 4, 5, 6, 7, 8.	
Метка даты :	выкл., Вкл.	
Водяной знак логотипа :	выкл., Вкл.	
Поток :	высокий, средний, низкий	
Баланс белого :	авто, дневной свет, облачно, вольфрамовый свет, флуоресцентный свет, подводный режим	
Цвет :	нормальный, черно-белый, ретро, теплый цвет, холодный цвет	
Компенсация экспозиции :	+2,0, +5/3, +4/3, +1,0, +2/3, +1/3, +0,0, -1/3, -2/3, -1,0, -4/3, -5/3, -2,0	

Настройки камеры

После включения камеры нажмите и удерживайте кнопку М в течение 2 секунд (Рисунок 1), чтобы переключиться на функцию настройки, Нажмите ОК для входа. Снова нажмите и удерживайте кнопку М в течение 2 секунд, чтобы переключиться на функцию настройки фотографий. (рисунок 5). Выберите желаемую настройку, нажимая клавишу "вверх" или "вниз", после выбора меню нажмите ОК для подтверждения.



Рисунок 5

Меню настройки фото

Распознавание лиц :	выкл., Вкл., Автоматическое фото (> = 1 лица), автоматическое фото (> = 2 лица), Авто фото (> = 3 лица), авто фото (> = 4 лица), авто фото (> = 5 лиц), Авто фото (> = 6 лиц), авто фото (> = 7 лиц), авто фото (> = 8 лиц)
Размер фото :	16M 4608×3456 12M 4032×3024 10M 3648×2736 8M 3264×2448 5M 2592 ×1944 3M 2048×1536 VGA 640×480
Покадровая съемка :	выкл., 3 секунды, 5 секунд, 10 секунд
Время интервальной фотосъемки :	выкл., таймер 3 секунды, таймер 5 секунд, таймер 10 секунд, таймер 20 секунд
Серийная съемка :	выкл., 3 выстрела, 5 выстрелов, 10 выстрелов
Качество изображения :	качественное, стандартное, экономичное авто, дневной свет, облачно, вольфрамовый свет, флуоресцентный свет, подводный режим
Баланс белого :	нормальный, черно-белый, ретро, теплый цвет, холодный цвет
Цвет :	
Экспозиция :	+2.0, +5/3, +4/3, +1.0, +2/3, +1/3, +0.0, -1/3, -2/3, -1.0, -4/3, -5/3, -2.0
Метка даты :	выкл., дата, дата / время

Настройки системы

После включения камеры нажмите и удерживайте кнопку М в течение 2 секунд (Рисунок 1), чтобы переключиться на функцию настройки, и нажмите кнопку ОК, чтобы войти. Нажмите кнопку М еще раз в течение 2 секунд, чтобы переключиться на функцию настройки системы (Рисунок 4). Выберите меню, которое нужно установить, нажав кнопку «вверх» или «вниз», и нажмите кнопку ОК для подтверждения после выбора меню.

Меню настройки системы

Настройка языка :	английский / французский / немецкий / испанский / итальянский / португальский / упрощенный китайский / японский / Традиционный китайский / польский / русский / венгерский / чешский / словацкий / финский / Датский / голландский / турецкий / иврит / тайский
Быстрая загрузка :	выкл., Вкл.
Вращение :	выкл., Вкл.
Заставка :	выкл., 30 секунд, 1 минута, 3 минуты, 5 минут
Автоматическое отключение :	выкл., 3 минуты, 5 минут, 10 минут
Формат :	отменить, подтвердить
Дата / Время :	YY/MM/DD(Примечание: после установки даты /
Телевизионная система :	времени нажмите и удерживайте кнопку М в течение 2 секунд для выхода) NTSC, PAL
Быстрая запись :	выкл., Вкл.
Быстрое фото :	выкл., Вкл.
Голосовая трансляция :	выкл., Вкл.
Звук кнопки :	выкл., Вкл.

WIFI SSID :	A ~ Z, a ~ z, 0 ~ 9 и другие модификации текста
Пароль WIFI :	A ~ Z, a ~ z, 0 ~ 9 и другие модификации текста
Частота источника света :	50Hz、 60Hz
Дистанционное управление :	выкл., Вкл., Согласование дистанционного управления
Настройка по умолчанию :	отменить, подтвердить
Версия :	просмотр информации о версии камер

Выйти из настроек

Нажмите и удерживайте кнопку M в течение 2 секунд, чтобы переключиться на значок X и выбрать меню. “Нажмите ОК для выхода” (Рисунок 6), чтобы выйти из настройки.

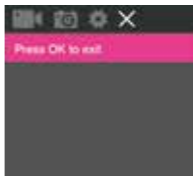
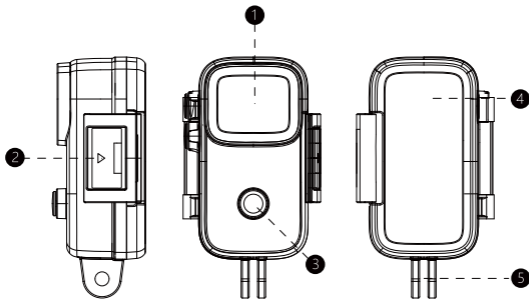


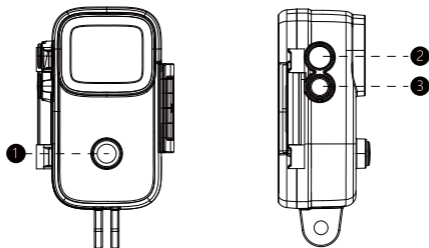
Рисунок 6

Знакомство с водонепроницаемым футляром



1. Объектив 2. Зажим
3. Кнопка включения / выключения, кнопка ОК
4. Экран 5. Водонепроницаемый базовый интерфейс.

Описание кнопок водонепроницаемой оболочки



1. Кнопка включения / выключения / кнопка ОК:
нажмите и удерживайте в течение 3 секунд, чтобы включить / выключить,
короткое нажатие, чтобы сделать фото / видео или подтвердить.
2. Клавиша вверх / клавиша M:
короткое нажатие один раз для увеличения или прокрутки меню, длительное
нажатие в течение 2 секунд для переключения режима съемки или вырезания.
Измените меню настроек.
3. Кнопка «Вниз» / кнопка WIFI:
короткое нажатие один раз для уменьшения или прокрутки меню, длительное
нажатие в течение 2 секунд для включения / выключения WIFI.

Общая проблема

1) Не могу загрузиться?

Возможно, питание камеры отключено. Зарядите камеру.

2) Какой адаптер питания следует использовать для зарядки камеры?

Он поддерживает зарядку с помощью адаптера питания 5V 2A, а также может заряжаться с помощью компьютерного USB-интерфейса.

3) Нагревание камеры - это нормально?

Во время нормальной работы камера будет нагреваться до определенной степени, что является нормальным явлением, пожалуйста, будьте уверены, что используете ее, применимый диапазон температур составляет $-10^{\circ}\text{C} \sim 45^{\circ}\text{C}$.

4) Какое состояние индикатора камеры?

Горит синий свет: режим записи

Мигает синий свет: запись видео

Постоянный красный свет: режим фото

Мигает красный свет: сделайте снимок

Постоянный красный свет: зарядка

Характеристики продукта могут измениться с обновлением или обновлением продукта, пожалуйста, обращайтесь к действующим техническим характеристикам продукта.

Если вам необходимо послепродажное обслуживание, обратитесь в службу поддержки SJCAM.

Электронная почта службы поддержки: support@sjcam.com

Добро пожаловать на страницу послепродажного обслуживания SJCAM

WWW.SJCAM.COM

Производитель: Shenzhen Zhencheng Technology Co., Ltd.



Guía de usuario

Lea atentamente la guía del usuario antes de utilizar la cámara por la primera vez.

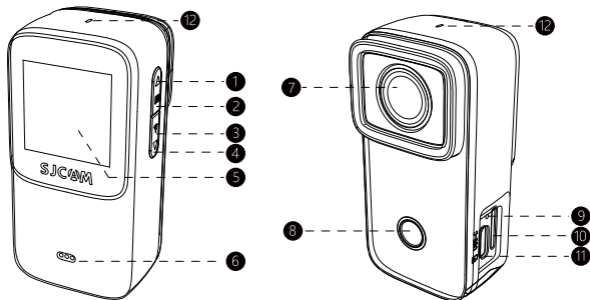
Guía de seguridad

1. Este producto es un instrumento de alta precisión, no lo deje caer ni lo golpee.
2. No acerque este producto a objetos con campos magnéticos fuertes, como imanes o motores, y evite colocarlo cerca de objetos que puedan emitir ondas de radio fuertes para evitar fallas del producto.
3. No exponga este producto a altas temperaturas ni a la luz solar directa.
4. Elija una tarjeta micro-SD de una marca habitual, no se puede garantizar el uso normal de una tarjeta de marca no habitual.
5. No acerque la tarjeta SD a objetos con fuertes campos magnéticos para evitar perder los datos almacenados en la tarjeta.
6. No desmonte ni queme la batería para evitar fugas o explosión de la misma.
7. Coloque este producto en un lugar fresco, seco y sin polvo.

Elija un punto de recogida oficial para reciclar este producto o su batería, y no lo tire a la basura.



Introducción del producto



1/2, botón arriba / botón M

5. Pantalla

8. Botón de encender / apagar (ON/OFF), botón OK

9. Botón de reinicio (Reset)

11. Interfaz USB

6. Altavoz

3/4, botón abajo / botón WIFI

7. Lente

10. Ranura para tarjeta de memoria

12. Micrófono

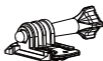
Incluido en la caja



Cámara × 1



Estuche impermeable × 1



Base de soporte × 1



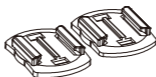
Soporte de marco × 1



Clip trasero × 1



Pegatinas 3M × 2



Base del casco × 2



Cable USB × 1



Micrófono externo × 1
(Se requiere compra adicional)



Control remoto × 1
(Se requiere compra adicional)



Paño de limpieza × 1



Manual × 1

Nota: El control remoto y el micrófono externo no están incluidos en la lista estándar y deben comprarse adicionalmente.

Especificaciones

Chip principal :	NT96660
Sensor :	SONY IMX335
Estabilización GYRO de imagen :	Apoyo
Batería :	1200mAh
Ángulo de visión de la lente :	154 °
Apertura :	2.0
Píxeles :	16 Millones
Pantalla :	1.28 pulgadas
WIFI :	2.4GHz
Control remoto :	Soportado
Formato de codificación :	H.264
Sistema TV :	NTSC / PAL
Frecuencia de fuente de luz :	50Hz / 60Hz
Formato de video :	MP4
Formato de imagen :	Formato de imagen: JPG
Resolución de video :	Resolución de video: 4K (2880 * 2160) 24FPS 2K (2560 * 1440) 30FPS 1080P (1920 * 1080) 60 / 30FPS 720P (1280 * 720) 120/60/ 30FPS VGA (640 * 480) 240FPS

Resolución de foto :	16M(4608*3456) 12M(4032*3024) 10M(3648*2736) 8M(3264*2448) 5M(2592*1944) 3M(2048*1536) VGA(640*480)
Interfaz USB :	Type-C
Entrada de energía :	5V 2A
Resistente al agua :	hasta 5 metros sin carcasa impermeable
Resistente al agua hasta con carcasa impermeable :	40 metros
Temperatura de trabajo :	-10°C ~ 45°C
Tamaño del producto :	68*34*26.5mm
Idiomas del menú :	inglés / francés / alemán / español / italiano / portugués / chino simplificado / japonés / chino tradicional / polaco / ruso / húngaro / checo / eslovaco / finlandés / danés / holandés / turco / hebreo / tailandés

Carga

Interfaz de carga :	Type-C
Voltaje de entrada :	5V
Corriente de entrada :	2A

Descarga de la aplicación



iOS

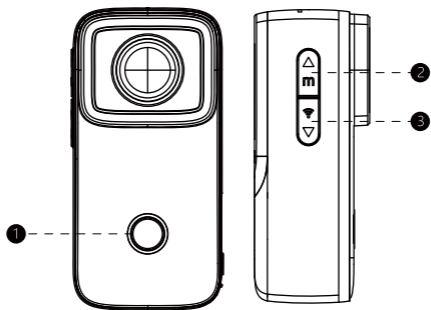


Android

Escanee el código y descargue la APLICACIÓN

Este producto se puede conectar a teléfonos móviles y tabletas (Android o iOS).

Descripción de los botones



1. Encendido / apagado / botón OK: Mantenga presionado durante 3 segundos para encender / apagar, presione brevemente para tomar una foto / video o confirmar.

2. Botón arriba / botón M: presione brevemente una vez para acercar la imagen o desplazarse hacia arriba en el menú, presione prolongadamente durante 2 segundos para cambiar el modo de disparo o cambiar el menú de configuración.

3. Botón Abajo / Botón WIFI: presione brevemente una vez para alejar o desplazarse hacia abajo en el menú, presione prolongadamente durante 2 segundos para encender / apagar WIFI.

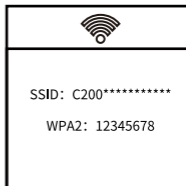
Descripción del botón del control remoto



1. Botón de apagar: Apague la cámara
2. Botón de disparo continuo:
Disparo continuo
3. Botón de foto: Tomar una foto
4. Botón de WIFI: encender /
apagar WIFI
5. Botón de grabación: Iniciar /
detener la grabación de

Encender / Apagar WIFI

Después de encender, presione y mantenga presionado el botón WIFI durante 2 segundos, la pantalla de la cámara mostrará el nombre WIFI y la contraseña WIFI. Mantenga presionado el botón WIFI durante 2 segundos para apagar el WIFI.



Nombre de WIFI: C200*****
Contraseña inicial de WIFI: 12345678

Guía del usuario

Grabación Video

Ingrese a la función de grabación de video tan pronto como la encienda, y puede grabar el video con un clic corto del botón de grabación.

Nota: Después de configurar el modo, hay un modo de memoria cuando la cámara se apaga y se enciende nuevamente, y la cámara recordará el modo antes de apagarse.

Fotos

Después de encender la cámara, presione y mantenga presionado el botón M durante 2 segundos (Figura 1) para cambiar al modo de cámara, y luego presione brevemente el botón OK (Figura 2) para tomar una foto.

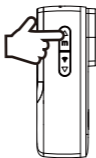


Figura 1



Figura 2

Reproducción

Después de encender la cámara, presione y mantenga presionado el botón M durante 2 segundos (Figura 1) para cambiar al modo de reproducción, presione el botón arriba o abajo para seleccionar el video / foto que necesita reproducirse ; después de la selección, presione el botón OK (Figura 2) para jugar.

Modo coche

Mantenga pulsado el botón de encendido durante 3 segundos. Después de encender la cámara, presione y mantenga presionado el botón M durante 2 segundos (Figura 1) para cambiar a la interfaz de configuración, presione el botón OK para confirmar e ingresar a la configuración de grabación, presione el botón para cambiar el menú al "modo automóvil" y presione el botón OK para ingresar al interruptor de modo del automóvil, presione el botón hacia abajo para seleccionar "Encendido" (como se muestra en la Figura 3), presione y mantenga presionado el botón M durante 2 segundos para cambiar a la configuración de salida, presione el botón OK para confirme y salga de la configuración, después de salir, ingrese al modo automóvil y presione el botón OK para iniciar la grabación en modo automóvil.

Observaciones:

1. Para usar el modo automóvil, debe colgar la cámara al revés y configurar la pantalla para que gire (la configuración de rotación de la pantalla se puede configurar en el menú de configuración del sistema).
2. Después de conectar el adaptador de corriente para automóvil, puede comenzar a grabar automáticamente. Después de desconectar la alimentación, dejará de grabar automáticamente en unos 10 segundos.

Configuración

Después de encender la cámara, presione y mantenga presionado el botón M durante 2 segundos (Figura 1) para cambiar a la configuración, y presione el botón OK para ingresar la configuración (Figura 4).

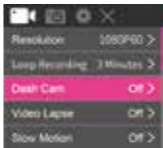


Figura 3



Figura 4

Configuración de grabación

Después de encender la cámara , presione y mantenga presionado el botón M durante 2 segundos (Figura 1) para cambiar a la función de configuración, y presione el botón OK para ingresar (Figura 3). Seleccione el menú a configurar presionando la tecla arriba o abajo, y luego presione la tecla OK para confirmar.

Configuración de grabación menú

Resoluciones :	2880×2160 24FPS	2560×1440 30FPS
	1920×1080 30FPS	1920×1080 60FPS
	1280×720 120FPS	1280×720 60FPS
	1280×720 30FPS	640×480 240FPS
Grabación en bucle :	Desactivada, 3 minutos, 5 minutos, 10 minutos	
Modo automóvil :	Apagado, encendido	
Grabación a intervalos :	Apagado, 1 segundo, 2 segundos, 5 segundos, 10 segundos, 30 segundos, 1 minuto	
Grabación lenta :	Apagado, -2X, -4X, -8X	
Modo de video / fotografía :	apagado, 5 segundos, 10 segundos, 30 segundos, 1 minuto	
Vídeo :	Encendido / Apagado	
Pre-grabación :	Encendido / Apagado	
Retardo de grabación :	Desactivado, 5 segundos, 10 segundos, 20 segundos, 30 segundos	
Estabilización GYRO :	Encendido / Apagado	
Grabación :	Encendido / Apagado	
Ajuste de volumen :	1, 2, 3, 4, 5, 6, 7, 8,	
Etiqueta de fecha :	Encendido / Apagado	
Filigrana LOGO :	Encendido / Apagado	

Transmisión:	Alto, medio, bajo
Balance de blancos:	Automático, luz del día, nublado, luz de tungsteno, luz fluorescente, modo subacuático
Color:	Normal, blanco y negro, retro, color cálido, color frío
Compensación de exposición:	+2.0, +5/3, +4/3, +1.0, +2/3, +1/3, +0.0, -1/3, -2/3, -1.0, -4/3, -5/3, -2.0

Configuración de foto

Después de encender la cámara, presione y mantenga presionado el botón M durante 2 segundos (Figura 1) para cambiar a la función de configuración, y presione el botón OK para ingresar. Mantenga presionado el botón M nuevamente durante 2 segundos para cambiar a la función de configuración de la cámara (Figura 5). Seleccione el menú a configurar presionando la tecla arriba o abajo, y luego presione la tecla OK para confirmar.



Figura 5

Menú de configuración de fotos

Reconocimiento facial:	Desactivado, activado, foto automática (≥ 1 cara), foto automática (≥ 2 caras), foto automática (≥ 3 caras), foto automática (≥ 4 caras), foto automática (≥ 5 caras), foto automática (≥ 6 caras), cámara automática (≥ 7 caras), cámara automática (≥ 8 caras)	
Tamaño de la foto:	16M 4608×3456	12M 4032×3024
	10M 3648×2736	8M 3264×2448
	5M 2592 ×1944	3M 2048×1536
	VGA 640×480	

Fotografía de lapso de tiempo: intervalos:	Apagado, 3 segundos, 5 segundos, 10 segundos Tiempo de fotografía a Apagado, temporizador de 3 segundos, temporizador de 5 segundos, temporizador de 10 segundos, temporizador de 20 segundos
Disparo continuo:	Apagado, 3 disparos, 5 disparos, 10 disparos
Calidad de imagen:	Alta calidad, estándar, económico
Balance de blancos:	Automático, luz del día, nublado, luz de tungsteno, luz fluorescente, modo subacuático
Color:	Normal, blanco y negro, retro, color cálido, color frío
Exposición:	+2.0, +5/3, +4/3, +1.0, +2/3, +1/3, +0.0, -1/3, -2/3, -1.0, -4 / 3, - 5 / 3, -2.0
Etiqueta de fecha:	Apagado, fecha, fecha / hora

Configuración del sistema

Después de encender la cámara, presione y mantenga presionado el botón M durante 2 segundos (Figura 1) para cambiar seleccione la función de configuración y presione el botón OK para ingresar. Presione la tecla M nuevamente durante 2 segundos para cambiar a la función de configuración del sistema (Figura 4). Seleccione el menú a configurar presionando la tecla arriba o abajo, y luego presione la tecla OK para confirmar.

Configuración del sistema – menú

Configuración del idioma : inglés / francés / alemán / español / italiano / portugués / chino simplificado / japonés / chino tradicional / polaco / ruso / húngaro / checo / eslovaco / finlandés / danés / holandés / turco / hebreo / tailandés

Encendido rápido: Encendido / Apagado

Rotación: Encendido / Apagado

Protector de pantalla: Apagado, 30 segundos, 1 minuto, 3 minutos, 5 minutos

Apagado automático: Apagado, 3 minutos, 5 minutos, 10 minutos

Formato: cancelar, confirmar

Fecha / hora: AA / MM / DD (Nota: después de configurar la fecha / hora, presione y mantenga presionado el botón M durante 2 segundos para salir)

Sistema de TV: NTSC, PAL

Grabación rápida: Encendido / Apagado

activado Foto rápida: Encendido / Apagado

activado Transmisión de voz: Encendido / Apagado

Sonido de botones: Encendido / Apagado

WIFI SSID: A ~ Z, a ~ z, 0 ~ 9 y otras modificaciones de texto

Contraseña de WIFI: A ~ Z, a ~ z, 0 ~ 9 y otras modificaciones de texto

Frecuencia de la fuente de luz: 50Hz, 60Hz

Control remoto: Apagado, encendido, emparejamiento de control remoto

Configuración predeterminada: Cancelar, confirmar

Versión: Verifique la información de la versión

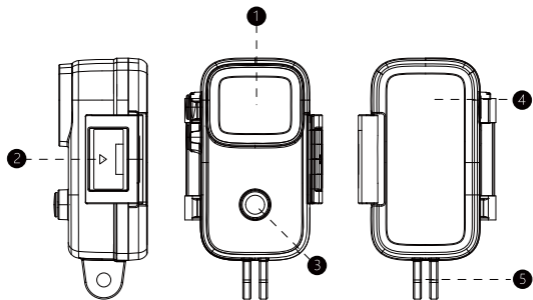
Salir Configuración

Mantenga presionado el botón M durante 2 segundos para cambiar al ícono X, seleccione el menú y presione el botón OK (Figura 6) para salir de la configuración.



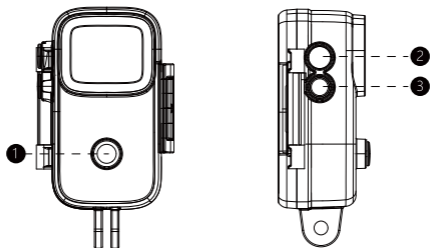
Figura 6

Introducción de carcasa impermeable



1. Lente
2. Clip
3. Botón Encender / Apagar, botón OK
4. Pantalla
5. Interfaz base impermeable

Descripción de los botones de carcasa impermeable



1. Botón Encender/Apagar; botón OK - mantenga pulsada durante 3 segundos para encender / apagar, presione brevemente para tomar una foto / video o confirmar.

2. Botón Arriba / Botón M: presione brevemente una vez para acercar la imagen o desplazarse hacia arriba en el menú, presione prolongadamente durante 2 segundos para cambiar el modo de disparo o cambiar el menú de configuración.

3. Botón Abajo / Botón WIFI: presione brevemente una vez para alejar el visor o desplácese hacia abajo en el menú, presione prolongadamente durante 2 segundos para encender / apagar WIFI.

Preguntas frecuentes

1) ¿No se puede encender?

Puede ser que la cámara no tenga energía. Cargue la cámara.

2) ¿Qué tipo de adaptador de corriente se debe utilizar para cargar la cámara?

Admite la carga con un adaptador de corriente de 5 V 2 A y también se puede cargar con una interfaz USB de computadora.

3) ¿Es normal que la cámara se caliente?

Habrà un cierto grado de calor cuando la cámara funcione normalmente, lo cual es un fenómeno normal, tenga la seguridad de usarlo, el rango de temperatura aplicable es $-10\text{ }^{\circ}\text{C} \sim 45\text{ }^{\circ}\text{C}$

4) ¿Cuáles son los estados del indicador de la cámara?

La luz azul está encendida: modo de grabación

La luz azul parpadea: grabación de video

Luz roja fija: modo de foto

Luz roja parpadeante: tomar una foto

Luz roja fija: cargando

Las funciones del producto pueden cambiar con las actualizaciones o actualizaciones del producto, consulte las especificaciones reales del producto.

Si necesita servicio posventa, comuníquese con el servicio de atención al cliente de SJCAM

Correo electrónico de soporte técnico: support@sjcam.com

Bienvenido al sitio web del servicio posventa de: SJCAM: www.sjcam.com

Fabricante: Shenzhen Zhencheng Technology Co., Ltd.



首次使用摄像机之前，请仔细阅读使用指南。

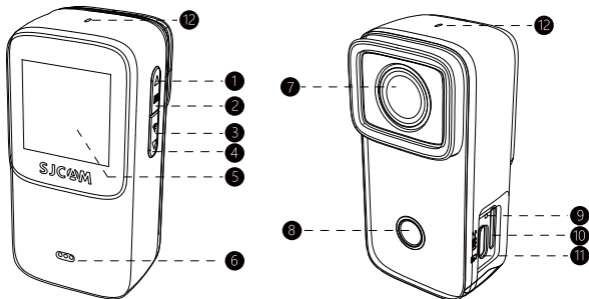
安全指南

1. 本产品为精密仪器，切勿跌落或碰撞。
2. 切勿将本产品靠近具有强磁场的物体，例如磁铁或电机，亦要避免将本产品靠近于能发出较强无线电波的物体，以避免强磁场及无线电波可能会引起的产品故障或图像/音频的损坏。
3. 切勿将本产品暴露于高温或阳光直射的环境下。
4. 请选择正规品牌的TF卡，非正规品牌的卡不能保证可正常使用。
5. 切勿将TF卡靠近具有强磁场的物体，以免卡内储存的数据丢失。
6. 请勿将电池拆开、火烧，以免造成电池漏液或爆炸。
7. 请将本产品放置于阴凉、干燥且绝尘的地方。

请选择正式回收点回收本产品或其电池，切勿弃置于垃圾当中。



产品简介



1/2、向上键/M键

6、扬声器

9、复位键

12、麦克风

3/4、向下键/WIFI键

7、镜头

10、内存卡插口

5、屏幕

8、开/关机键、OK键

11、USB接口

包装清单



摄像机主机×1



防水壳×1



支撑底座×1



边框支架×1



背夹×1



3M贴×2



头盔底座×2



USB线×1



外置麦克风×1
(需另外购买)



遥控器×1
(需另外购买)



擦拭布×1



说明书×1

注：遥控器和外置麦克风不在标配清单内，需要另外购买！

参数

主芯片:	NT96660
传感器:	SONY IMX335
陀螺仪防抖:	支持
电池:	1200mAh
镜头视角:	154°
光圈:	2.0
像素:	1600万
屏幕:	1.28英寸
WIFI:	2.4GHz
遥控器:	支持
编码格式:	H.264
TV制式:	NTSC/PAL
光源频率:	50Hz/60Hz
视频格式:	MP4
图片格式:	JPG
视频分辨率:	4K(2880*2160)24FPS 2K(2560*1440)30FPS 1080P(1920*1080)60/30FPS 720P(1280*720)120/60/30FPS VGA(640*480)240FPS

图片尺寸:	16M(4608*3456) 12M(4032*3024) 10M(3648*2736) 8M(3264*2448) 5M(2592*1944) 3M(2048*1536) VGA(640*480)
USB接口:	TYPE_C
电源输入:	5V 2A
裸机防水:	5米
防水壳防水:	40米
工作温度:	-10°C~ 45°C
产品尺寸:	68*34*26.5mm
支持语言:	英语/法语/德语/西班牙语/意大利语/葡萄牙语/ 简体中文/日语/繁体中文/波兰语/俄语/ 匈牙利语/捷克语/斯洛伐克语/芬兰语/ 丹麦语/荷兰语/土耳其语/希伯来语/泰语

充电

充电接口:	TYPE_C
输入电压:	5V
输入电流:	2A

应用程序下载



iOS

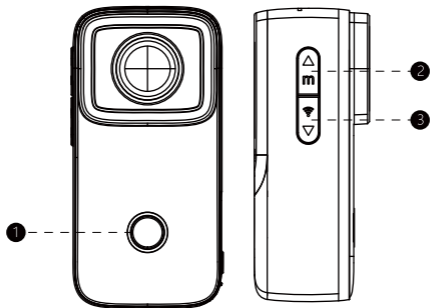


Android

扫码并下载APP

本产品可连接到智能电话和平板电脑(安卓或IOS系统)。

摄像机按键说明



- 1、开/关机键/OK键：长按3秒开机/关机，短按一下拍照/录影或确认。
- 2、向上键/M键：短按一下放大取景或向上翻动菜单，长按2秒切换拍摄模式或切换设置菜单。
- 3、向下键/WIFI键：短按一下缩小取景或向下翻动菜单，长按2秒开启/关闭WIFI。

遥控器按键说明

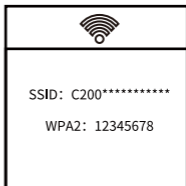


- 1、关机键：关闭摄像机
- 2、连拍键：连续拍照
- 3、拍照键：拍照
- 4、WIFI键：开启/关闭WIFI
- 5、录影键：开始/停止录影

WIFI开启/关闭

开机后长按 WIFI 键 2 秒，摄像机屏幕会显示 WIFI 名称与 WIFI 密码。再长按 WIFI 键 2 秒摄像机关闭WIFI。

WIFI名称：C200*****
WIFI初始密码：12345678



使用指南

录影

开机即进入录影功能，短按一下录影键即可进行录影。

备注：设置模式后，关机再开机有记忆模式，摄像机会记住关机前的模式。

拍照

摄像机开机后长按 M 键 2 秒 (图1) 切换到拍照模式，然后短按一下 OK 键 (图2) 即可拍照。

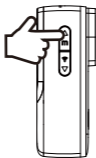


图1



图2

回放

摄像机开机后长按 M 键 2 秒 (图1) 切换到回放模式，按向上键或向下键来选择需要回放的视频/图片；选定后按OK键 (图2) 进行播放。

车载模式

长按 3 秒开机键待摄像机开机后，长按 2 秒 M 键 (图1) 切换到设置界面，按 OK 键确认进入录影设置，按下键将菜单翻动到“车载模式”按 OK 键进入车载模式的开关，按向下键选择“开” (如图3)，
长按 2 秒 M 键切换到退出设置，按 OK 键确认退出设置，退出后进入车载模式，按 OK 键开始车载模式录影。



备注：

- 1、使用车载模式需要把摄像机进行倒挂，并把屏幕设置为旋转（屏幕旋转设置可在系统设置菜单中进行设置）。 图3
- 2、连接车载电源适配器后能自动开机录像，断开电源后，10秒左右会自动停止录像。

设置

摄像机开机后长按 M 键 2 秒 (图1) 切换到设置，按 OK 键进入设置 (图4)。



图4

录影设置

摄像机开机后长按 M 键 2 秒 (图1) 切换到设置功能, 按OK键进入 (图3)。通过按动向上键或向下键选择需要设置的菜单, 选定菜单后按OK键确定。

录影设置菜单

分辨率: 4K(2880×2160)24FPS, 2K(2560×1440)30FPS, 1080P(1920×1080) 30FPS, 1080P(1920×1080) 60FPS, 720P(1280×720) 120FPS, 720P(1280×720) 60FPS, 720P(1280×720) 30FPS, 480P(640×480) 240FPS

循环录影: 关、3分钟、5分钟、10分钟

车载模式: 关、开

间隔录影: 关、1秒、2秒、5秒、10秒、30秒、1分钟

慢速录像: 关、-2X、-4X、-8X

录影/拍照模式: 关、5秒、10秒、30秒、1分钟

竖屏视频: 关、开

预录: 关、开

延录: 关、5秒、10秒、20秒、30秒

陀螺仪防抖: 关、开

录音: 关、开

音量调节: 1、2、3、4、5、6、7、8、

日期标签: 关、开

LOGO水印: 关、开

码流: 高、中、低

白平衡: 自动、日光、阴天、钨丝灯、荧光灯、水下模式

色彩: 正常、黑白、复古、暖色调、冷色调

曝光补偿: +2.0、+5/3、+4/3、+1.0、+2/3、+1/3、+0.0、-1/3、-2/3、-1.0、-4/3、-5/3、-2.0

拍照设置

摄像机开机后长按 M 键 2 秒 (图1) 切换到设置功能, 按 OK 键进入。再次长按 M 键 2 秒切换到拍照设置功能 (图5)。通过按动向上键或向下键选择需要设置的菜单, 选定菜单后按OK键确定。



图5

拍照设置菜单

人脸识别：关、开、自动拍照 (>=1Face)、自动拍照 (>=2Faces)

自动拍照 (>=3Faces)、自动拍照 (>=4Faces)、自动拍照 (>=5Faces)

自动拍照 (>=6Faces)、自动拍照 (>=7Faces)、自动拍照 (>=8Faces)

照片尺寸：16M 4608×3456，12M 4032×3024，10M 3648×2736，

8M 3264×2448，5M 2592×1944，3M 2048×1536，VGA 640×480

延时拍照：关、3秒、5秒、10秒

间隔拍照：关、3秒定时、5秒定时、10秒定时、20秒定时

连拍：关、3张、5张、10张

图像质量：优质、标准、经济

白平衡：自动、日光、阴天、钨丝灯、荧光灯、水下模式

色彩：正常、黑白、复古、暖色调、冷色调

曝光：+2.0、+5/3、+4/3、+1.0、+2/3、+1/3、+0.0、-1/3、-2/3、-1.0、
-4/3、-5/3、-2.0

日期标签：关、日期、日期/时间

系统设置

摄像机开机后长按 M 键 2 秒 (图1) 切换到设置功能, 按 OK 键进入。再次长按 M 键 2 秒切换到系统设置功能 (图4)。通过按动向上键或向下键选择需要设置的菜单, 选定菜单后按OK键确定。

系统设置菜单

语言设置: 英语/法语/德语/西班牙语/意大利语/葡萄牙语/简体中文/日本語/
繁体中文/波兰语/俄语/匈牙利语/捷克语/斯洛伐克语/芬兰语/
丹麦语/荷兰语/土耳其语/希伯来语/泰语

快速开机: 关、开

旋转: 关、开

屏保: 关、30秒、1分钟、3分钟、5分钟

自动关机: 关、3分钟、5分钟、10分钟

格式化: 取消、确认

日期/时间: YY/MM/DD (备注: 设置完日期/时间后长按M键2秒退出)

TV制式: NTSC、PAL

快速录像: 关、开

快速拍照: 关、开

语音播报: 关、开

按键声音: 关、开

WIFI SSID: A~Z、a~z、0~9等文字修改

WIFI 密码: A~Z、a~z、0~9等文字修改

光源频率: 50Hz、60Hz

遥控器: 关、开、遥控匹配

默认设置: 取消、确认

版本: 查看机器版本信息

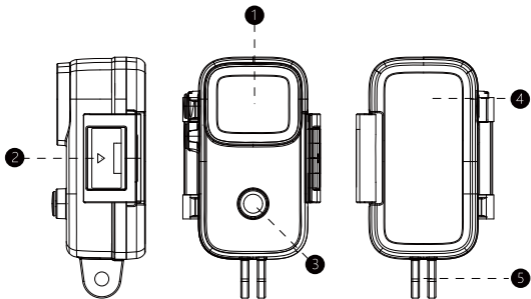
退出设置

长按 2 秒 M 键切换到 X 图标，选择菜单“按OK键退出”（图6）即可退出设置。



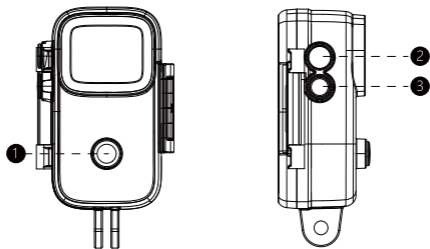
图6

防水壳简介



- 1、镜头 2、卡扣 3、开/关机键、OK键
4、屏幕 5、防水底座接口

防水壳按键说明



- 1、开/关机键/OK键：长按3秒开机/关机，短按一下拍照/录影或确认。
- 2、向上键/M键：短按一下放大取景或向上翻动菜单，长按2秒切换拍摄模式或切换设置菜单。
- 3、向下键/WIFI键：短按一下缩小取景或向下翻动菜单，长按2秒开启/关闭WIFI。

常见问题

1) 不能开机?

可能是摄像机没有电了，请给摄像机充电。

2) 摄像机应该用什么规格电源适配器充电?

支持使用5V 2A电源适配器充电，也可以使用电脑USB接口充电。

3) 摄像机发热是正常的吗?

摄像机正常工作时会有有一定程度的发热，属于正常现象，请您放心使用，适用温度范围-10°C~ 45°C

4) 摄像机指示灯有哪几个状态?

蓝灯长亮：录影模式

蓝灯闪烁：录影

红灯长亮：拍照模式

红灯闪烁：拍照

红灯长亮：充电中

5) 相机不读卡?

第一次使用microSD卡之前，请务必对其进行格式化。要保持存储卡完好无损，请定期对存储卡进行格式化。

格式化方法：进入设置界面，找到格式化选项，确认格式化即可

注意：格式化会清除卡内所有数据，格式化前需先导出视频和照片。

产品功能可能会随产品升级或更新而改变，请以实际产品的规格为准。

若有售后服务需求，请联系 SJCAM 客服

技术支持邮箱：support@sjcam.com

欢迎访问 SJCAM 售后服务网页 WWW.SJCAM.COM

制造商：深圳市臻呈科技有限公司



深圳市臻呈科技有限公司

Made by Shenzhen ZhenCheng Technology Co.,Ltd.

地址：深圳市龙岗区坂田街道上雪工业区1路2号C栋
3/F Building C, NO.2 Road 1, Shangxue Industrial Area
Bantian, Longgang District, Shenzhen, China

Made in China

