

CEREBRO-DD

물리적 일방향 보안 솔루션 (망간 자료 전송)



일방향 전송

자체 개발 일방향 전용 프로토콜 사용
오류정정기능(FEC) 탑재

물리적 차단

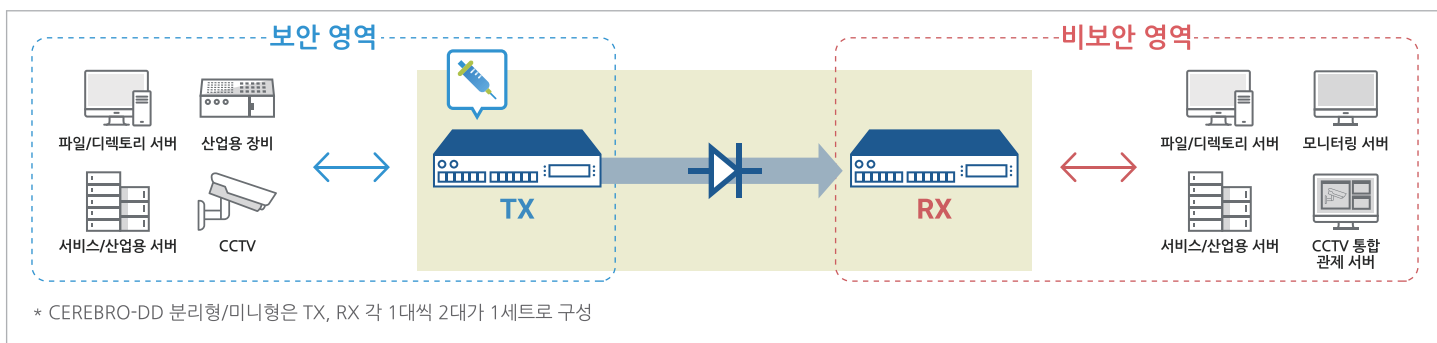
전용 하드웨어를 활용하여
보안 영역을 물리적으로 분리

보안성 강화

국정원 검증필 암호모듈 탑재
악성코드 검사를 위한 백신 탑재

세레브로-디디는 OT-IT망, 제어-운영망과 같이 보안 수준이 다른 두 네트워크를 분리하고 보안수준이 높은 영역에서 보안수준이 낮은 영역으로의 일방향 전송만을 가능하게 하여, 보안 영역으로의 외부 침입 가능성을 물리적으로 차단하는 보안 솔루션입니다.

보안 강화를 위하여 일방향 통신 구간에 알려지지 않은 프로토콜을 사용하며, 자료 전송 시 정책 검사, 시그니처 검사, 악성코드 검사를 수행하여 안전한 데이터만을 전송합니다. 전송 데이터에 대한 오류정정기능(FEC)으로 전송의 신뢰성까지 보장합니다.



특장점

보안성	<ul style="list-style-type: none"> 전송 데이터 구간 망연계 보안 국가 가이드라인 준수 구성 요소간 전송 데이터 암호화 전송 전 관리자 정책/시그니처/악성코드 검사
신뢰성	<ul style="list-style-type: none"> 오류정정기능(FEC)으로 전송 신뢰성 확보 국정원 검증필 암호모듈 탑재 최대 10Gbps 전송 성능 보장
확장성	<ul style="list-style-type: none"> 일방향 구간 100M/1G~10G 선택 가능 이중화 구성으로 고가용성 환경 제공 전원 Single AC 또는 Redundant AC
유연성	<ul style="list-style-type: none"> 산업용 프로토콜, 미디어, 자료, DB 등 다양한 연계 지원 전용 하드웨어에 어플라이언스 형태로 제공 특수 연계 프로그램 호환 및 커스터마이징 기술지원

적용 분야

철도/항공/항만 수도/가스/수자원 전력/에너지 플랜트

스마트 팩토리 빌딩 관리 시스템 CCTV 영상 관제

제품 유형 최소 사양 기준

SPEC	분리형	통합형	미니형
CPU	Intel Quad-core 3.6GHz 이상	Intel Quad-core 1.6GHz 이상	Intel Dual-core 2.2GHz 이상
Memory	16GB	8GB	8GB
HDD	1TB	250GB	120GB
NIC	10/100/1000Mbps 8ports	10/100/1000Mbps 2ports	10/100/1000Mbps 2ports
일방향 NIC	1~10Gbps Fiber X 2ports	1Gbps Fiber X 1port	100Mbps X 1port

* 제품별 하드웨어 규격은 고객사 환경에 따라 변경이 가능합니다.
* 제조사 사정으로 인한 서버 변경이 있을 수 있습니다.

주요 기능

서비스 기능

* 일방향 통신

- 송수신 서버는 각각 물리적으로 독립된 서버로 분리 구성
- 물리적으로 송신(Tx) 회선만 연결하고 반대 수신(Rx)회선은 절체된 일방향 전송 서비스
- 제어망에서 업무망으로 전송 시 일방향 전송 유지 및 **역방향 전송 불가**
- 제어망의 운영 정보를 업무망으로 데이터 손실 없이 실시간 전송

* 이중화 구성 지원

- 송수신 서버는 안정성을 위해 이중화 구성 가능
- 장비 및 회선 장애 발생 시 장애 극복(fail over) 기능 수행

보안 기능

* 데이터 무결성

- 전송된 데이터의 무결성 검증 및 손실 시 로그 생성
- 송신 과정의 오류 복구 코드 삽입, 송신 속도 조정 등 송신 관리 기능 제공
- 수신 과정의 오류 검사/복구, 패킷손실, 수신 서버 장애 등 관리 기능 제공

* 데이터 보안 통신

- 송신 서버와 수신 서버의 네트워크 port 결선 시 데이터 통제를 위한 설정 제공
- 망 간 일방향 통신 구간에서 TCP/IP가 아닌 안전한 전용 프로토콜 사용
- 송수신 서버의 전송 구간 외에서는 다양한 TCP/IP 기반 서비스 연계 지원

* 암호화

- 장비간(Tx-Rx) 전송되는 데이터의 암호화를 통해 기밀성 및 무결성 보장

* 악성코드 검사

- AhnLab TS Engine 탑재 가능
- 멀티엔진 백신 기반 악성코드 검사

운영 기능

* 로그 관리

- 데이터의 다양한 전송 로그 및 시스템 감사 로그 관리기능 제공
- 로그 기록은 최소 365일 이상 보관

* 접속 관리

- 접속 현황의 실시간 조회 및 접속 이력 조회기능 제공
- 관리자 인증실패 시, 접속 차단 및 계정 잠김 등의 접근 통제 기능 제공
- 관리자 접속 유지 시간 초과에 따른 세션 종료 기능 제공
- 계정 접속 시, 중복 로그인 차단 기능 제공

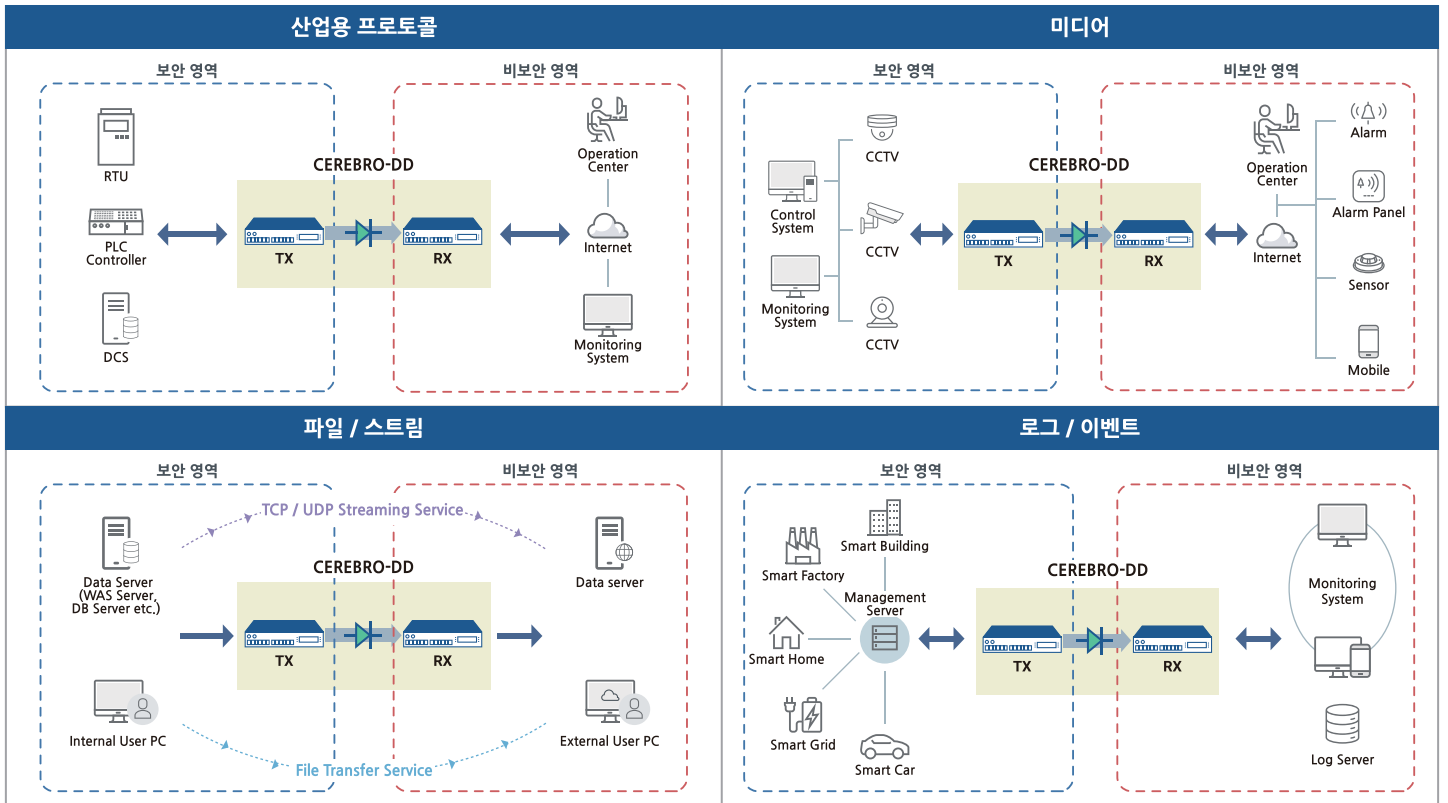
* 설정 관리

- 정보통신 기반시설 취약점 분석/평가 가이드라인에 의거한 보안 설정 기능 제공
- 실시간 정책 설정 기능 제공

지원 프로토콜

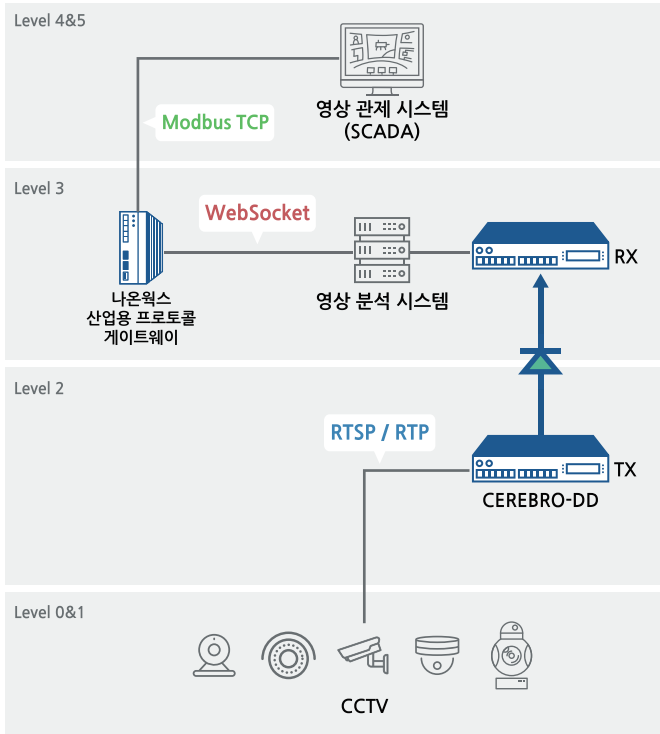
미디어	(S)RTP, RTCP, RTSP	산업용 프로토콜	OPC UA/DA/AE, Modbus
자료	(S)FTP, File, Folder, HTTPS		Emerson, MelsecA/Q, SIEMENS S7, GLOFA-GM, Fatek, LSISXGK/XGI/XGB/XGR, MASTER-K, DNP3, CIMON, Unitronics, Omron, BACnet, Yaskawa, Yokogawa 등
DB	MS_SQL, Oracle, MySQL, DB2, Tiberio 등	IT 프로토콜	Syslog, UDP, TCP, SNMP

시스템 구조 및 구성



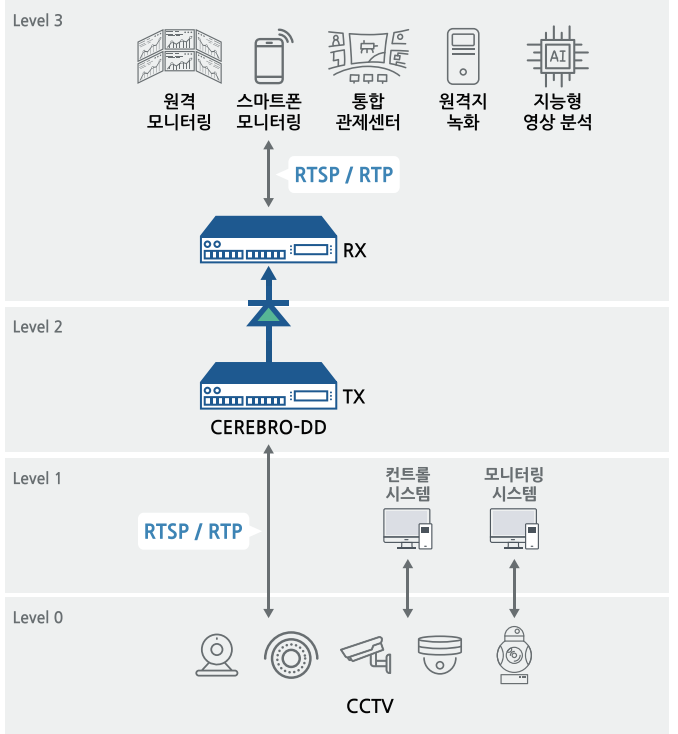
구축 사례

발전소 CCTV 영상 분석 시스템



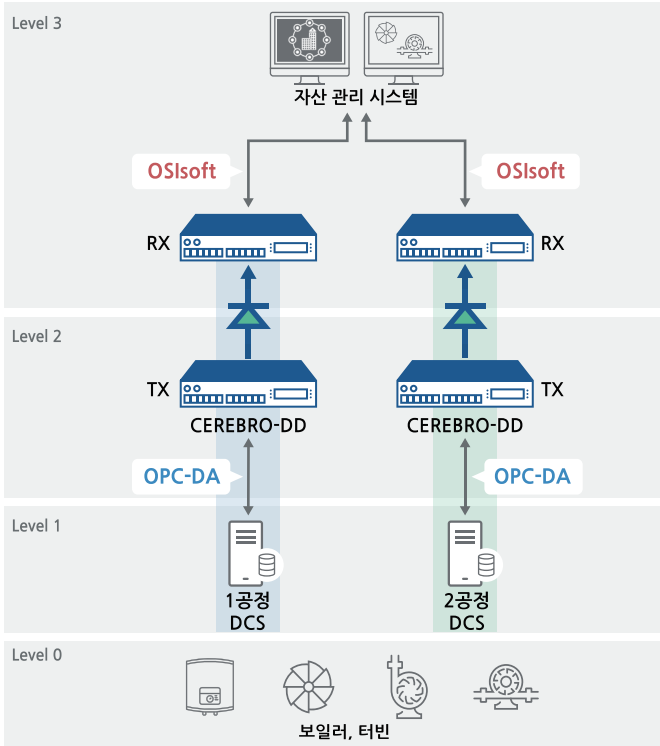
CCTV 영상 스트림의 실시간 일방향 연계(RTSP, RTP) 영상 분석 시스템 보안 이벤트를 제어 프로토콜로 변환하여 관제 시스템까지 보안 이벤트 실시간 연계

CCTV 영상 관제 시스템



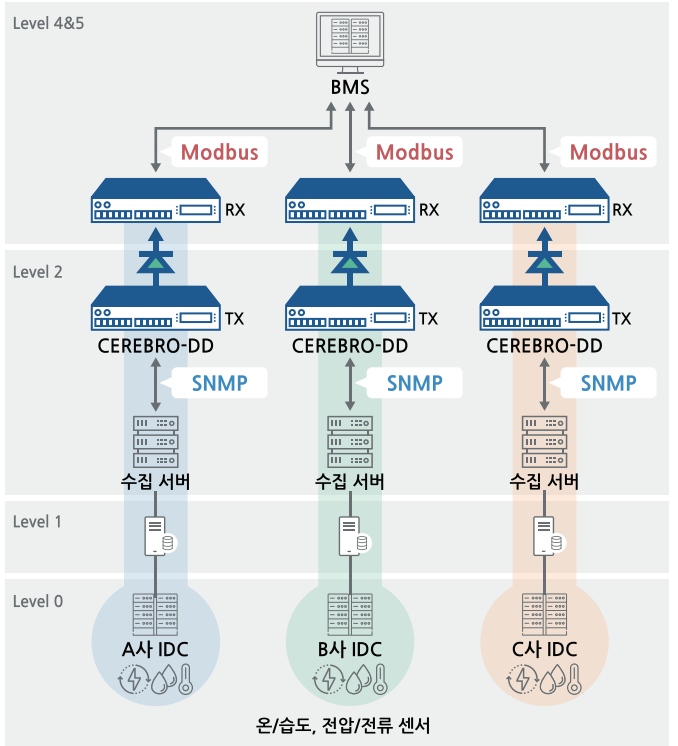
수 백 여개 CCTV의 영상 스트림 실시간 일방향 연계(RTSP, RTP) CCTV PTZ 제어를 위한 별도의 일방향 연계 환경 구축

운전 정보 연계 시스템



발전망 DCS의 OPC-DA 태그 데이터를 OSisoft PI 자산 관리 시스템으로 일방향 연계

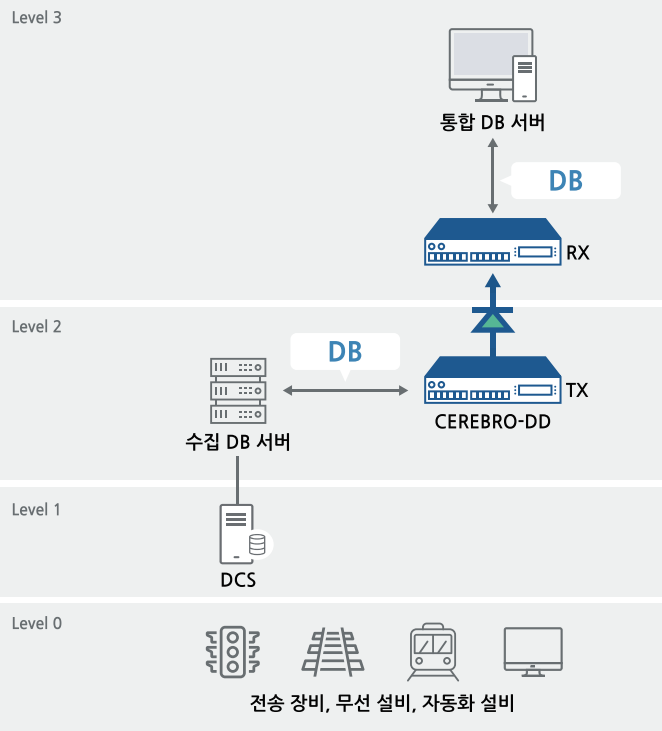
IDC 관리 시스템



IDC 내부의 온/습도, 전압, 전류 센서 데이터(SNMP)를 BMS(Modbus)로 일방향 연계

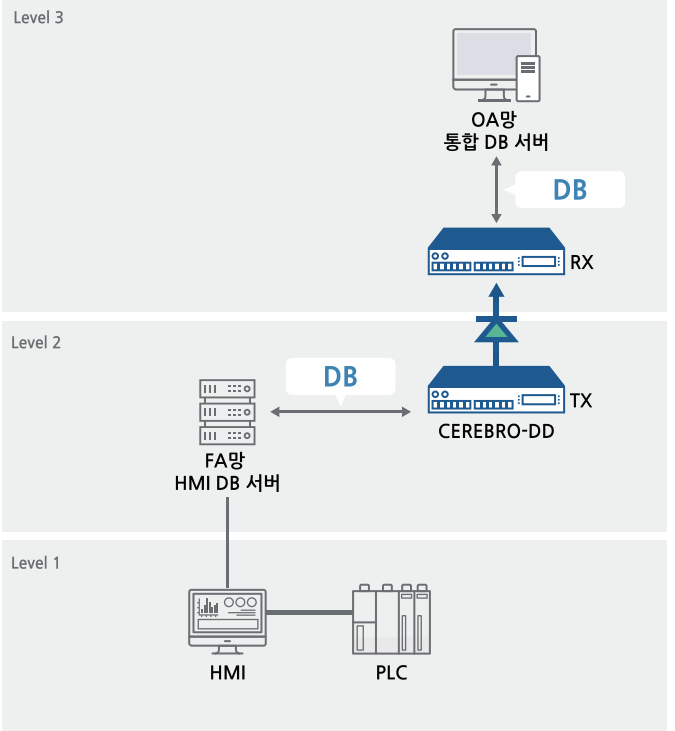
구축 사례

제어 설비 데이터베이스 시스템



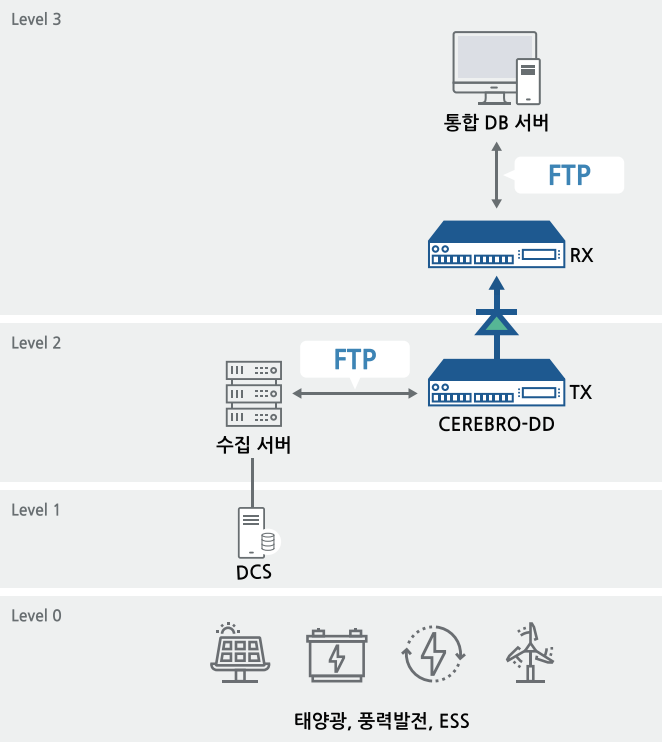
제어 설비 데이터의 수집 DB 서버와 통합 DB 서버를 Oracle DB로 일방향 연계

HMI 데이터 수집 시스템



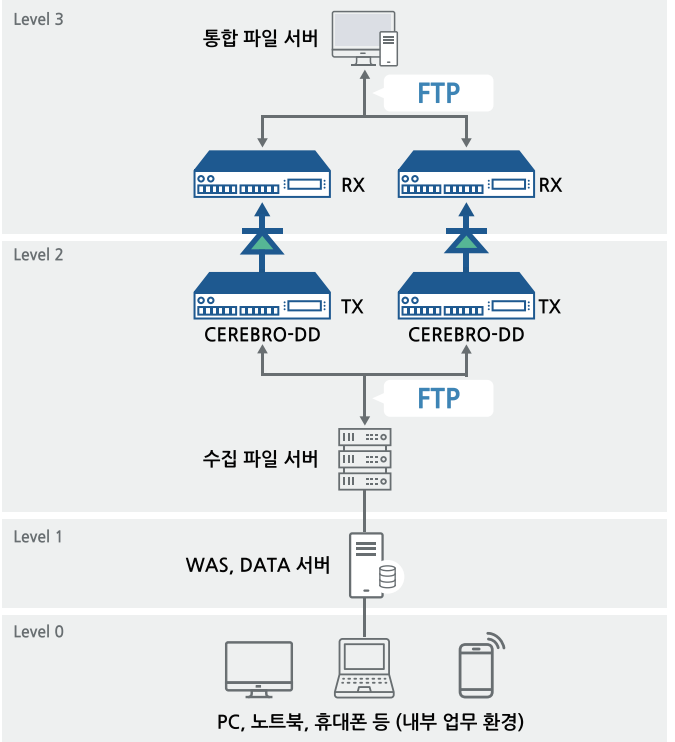
FA망의 HMI의 데이터를 OA망 통합 DB 서버와 Oracle, Tibero DB로 일방향 연계

신재생 에너지 운영 정보 시스템



신재생 에너지 시설의 운영 데이터를 통합 DB 서버와 FTP로 일방향 연계

OA망 데이터 수집 시스템 이중화 구성



공공 기관의 OA망 데이터 파일을 FTP로 일방향 연계 이중화 구성으로 고가용성 환경 제공