

恭喜， MacBook Pro 专为您而设。

新款 MacBook Pro 发布了。

www.apple.com.cn/macbookpro



Finder

浏览文件就像是在使用 Cover Flow 浏览音乐。

Mac 帮助

🔍 finder



内建 iSight 摄像头和 iChat 与世界各地的朋友和家人进行视频聊天。

Mac 帮助

🔍 isight



Multi-Touch 触控板

滚动文件、调整图像和扩大文字只需使用手指。

Mac 帮助

🔍 触控板



点按任何位置



滚动



扫动



合拢和张开



旋转

Mac OS X Leopard

www.apple.com.cn/macoss



Time Machine

自动备份和
恢复文件。

Mac 帮助

 time machine



Quick Look

立即预览
文件。

Mac 帮助

 快速查看



Spotlight

在 Mac 上查
找任何内容。

Mac 帮助

 spotlight



Safari

使用世界上最快的
浏览器来体验 Web。

Mac 帮助

 safari

iLife '09

www.apple.com/cn/ilife



iPhoto

按面孔、地点或
事件来整理和搜
索照片。

iPhoto 帮助

 照片



iMovie

只需几分钟即可完
成一部好看的影片
制作或编辑。

iMovie 帮助

 影片



GarageBand

学习演奏。开始
jam 弹奏。录制自
己的乐曲并混音。

GarageBand 帮助

 录制



iWeb

创建自定义网站，一
次点按即可发布在
任何地方。

iWeb 帮助

 网站

目录

第 1 章：准备、安装、使用

- 9 包装箱内的物品
- 9 安装 MacBook Pro
- 16 将 MacBook Pro 置入睡眠状态或将其关机

第 2 章：体验 MacBook Pro 生活

- 20 MacBook Pro 的基本配置
- 22 MacBook Pro 的键盘配置
- 24 MacBook Pro 上的端口
- 26 使用 Multi-Touch 触控板
- 30 使用 MacBook Pro 电池
- 32 疑难解答

第 3 章：增强 MacBook Pro 的性能

- 37 更换硬盘驱动器
- 45 安装附加内存

第 4 章：问题及其解决方案

- 53 无法使用 MacBook Pro 的问题
- 57 使用 Apple Hardware Test

- 58 有关 Internet 连接的问题
- 60 有关 AirPort Extreme 无线通信的问题
- 61 保持软件最新
- 62 重新安装 MacBook Pro 附带的软件
- 63 了解更多信息及服务与支持
- 66 找到产品序列号

第 5 章：最后要点

- 68 重要安全信息
- 71 重要处理信息
- 74 了解人机工程学
- 76 Apple 和环境
- 77 Regulatory Compliance Information

1

准备、安装、使用

www.apple.com.cn/macbookpro

Mac 帮助  迁移助理

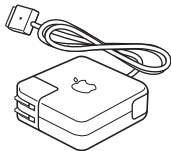
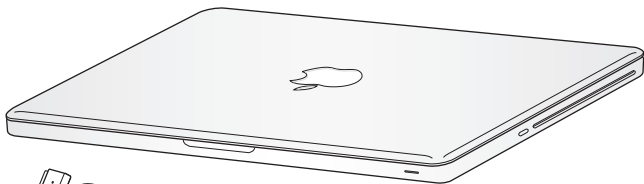
MacBook Pro 的设计可让您迅速安装电脑并立即开始使用。如果您从未使用过 MacBook Pro，或者您是 Macintosh 电脑新手，请仔细阅读本章以获得入门帮助。

【重要事项】 首次使用电脑之前，请仔细阅读所有安装说明（以及从第 67 页开始的安全信息）。

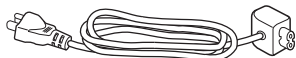
如果您是一个经验丰富的用户，可能已经知道如何开始。请务必通读第 2 章“体验 MacBook Pro 生活”中的信息，以了解这台 MacBook Pro 的新功能。

许多疑难问题都可以在电脑的“Mac 帮助”中找到答案。有关“Mac 帮助”的信息，请参阅第 32 页“疑难解答”。由于 Apple 可能会发布新版本的系统软件和系统软件的更新，因此本手册中所显示的图像可能与您在屏幕上看到的图像略有不同。

包装箱内的物品



85W MagSafe Power Adapter 适配器



交流电源线

安装 MacBook Pro

MacBook Pro 的设计可让您迅速安装电脑并立即开始使用。下面的几页将引导您完成安装过程，其中包括以下任务：

- 插入 85W MagSafe Power Adapter 适配器
- 连接电缆，访问网络
- 打开 MacBook Pro，使用触控板
- 使用“设置助理”配置用户帐户和其他设置
- 设置 Mac OS X 桌面和偏好设置

【重要事项】 安装 MacBook Pro 之前，请先撕去 85W MagSafe Power Adapter 适配器包着的保护膜。

步骤 1: 插入 85W MagSafe Power Adapter 适配器，为 MacBook Pro 提供电源，同时给电池充电。

确定将交流插头完全插入电源适配器，并确定交流插头的电子插销完全扳开。将电源适配器的交流插头插入电源插座，并将 MagSafe 插头插入 MagSafe 电源端口。将 MagSafe 插头靠近电源端口时，您会感到有一股磁力吸引插头插入端口。



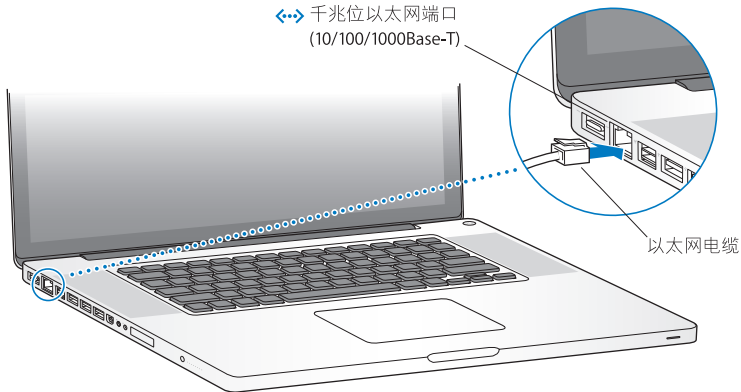
要延长电源适配器电缆，请将交流插头替换成交流电源线。首先要将交流插头从适配器上拔出，然后将附带的交流电源线装在适配器上，并确定它连接牢固。

从电源插座或电脑上断开电源适配器时，请拔插头，不要拉电线。

第一次将电源适配器连接到 MacBook Pro 时，MagSafe 插头上的指示灯会亮起。指示灯为琥珀色表示电池正在充电。指示灯为绿色表示电池已充满电。如果指示灯不亮，请确定插头连接正确，并且已接上电源适配器。

步骤 2: 连接到无线网络或有线网络。

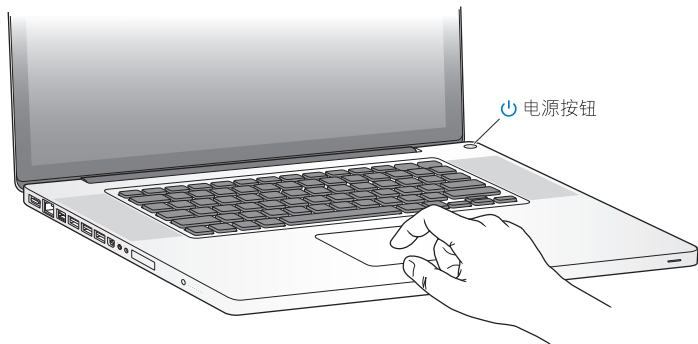
- 要配合内建的 AirPort Extreme 技术使用无线网络，请确定无线基站已打开并且您知道网络的名称。开启 MacBook Pro 后，“设置助理”会引导您完成连接过程。有关疑难解答方面的提示，请参阅第 60 页。
- 要使用有线连接，请将以太网电缆的一端连接到 MacBook Pro，然后将另一端连接到线缆调制解调器、DSL 调制解调器或网络。



- 要使用拨号连接，您需要外置 Apple USB Modem 调制解调器，可从 Apple Store 在线商店 www.apple.com.cn/store 或 Apple 授权经销商处购买。将 Apple USB Modem 调制解调器插入 MacBook Pro 上的 USB 端口，然后使用电话线（未附带）将调制解调器连接至墙上的电话插孔。

步骤 3: 快速按下电源按钮 (⏻) 以开启 MacBook Pro。

开机时您会听到电脑的启动声音。



MacBook Pro 启动需要花一些时间。电脑启动后，“设置助理”会自动打开。

如果您的 MacBook Pro 无法开启，请参阅第 55 页“如果 MacBook Pro 无法开启或启动”。

步骤 4: 使用“设置助理”设置 MacBook Pro。

首次开启 MacBook Pro 时，“设置助理”会启动。“设置助理”会帮助您输入 Internet 和电子邮件信息，并在 MacBook Pro 上设立一个用户帐户。如果您已经拥有了一台 Mac，“设置助理”也可以帮助您自动将以前 Mac 上的文件、应用程序和其他信息传输到新的 Mac 上。有关更多信息，请参阅下一部分：“将信息迁移至 MacBook Pro”。

如果您不打算保留或使用另一台 Mac，最好取消对您的旧电脑的授权，使它无法播放您从 iTunes Store 购买的音乐、视频或有声读物。取消对电脑的授权就阻止了其他人播放您购买的任何歌曲、视频或有声读物，同时节省一个授权以供使用。要获得有关取消授权的信息，请从 iTunes 的“帮助”菜单中选取“iTunes 帮助”。

将信息迁移至 MacBook Pro

您可以按照“设置助理”中的提示从其他 Mac 电脑将现有的用户帐户、文件、应用程序及其他信息进行迁移。您可以使用以下一种方法来迁移信息：

- 使用 FireWire 电缆将两台电脑连接在一起并传输信息
- 使用以太网电缆直接连接两台电脑，或者将两台电脑都连接到同一个网络
- 以无线方式，直接在两台电脑间迁移信息，或在位于同一无线网络内的两台电脑间进行迁移

执行迁移之前，请先在另一台 Mac 上使用“软件更新”以确保您拥有最新版本的 Mac OS X 软件：Mac OS X v10.4.11 或 Mac OS X v10.5.6（或更高版本）。

您可以选取想要迁移到 MacBook Pro 上的项目（用户帐户、文稿、影片、音乐、照片等等）。

【重要事项】 在完成迁移之前，请不要使用另一台 Mac 做任何其他操作。

如果首次启动时未使用“设置助理”来传输信息，则稍后可以用“迁移助理”进行传输。如果迁移过程中连接被终止，您稍后可以在 MacBook Pro 上和另一台 Mac 上使用“迁移助理”继续迁移操作。前往“应用程序”文件夹，打开“实用工具”，然后连接“迁移助理”。

步骤 5: 自定 Mac OS X 桌面和设定偏好设置。

菜单栏

“帮助”菜单

Spotlight 搜索图标



Finder 图标

Dock

“系统偏好设置”图标

您可以使用“系统偏好设置”快速自定桌面。从菜单栏中选取苹果菜单 (🍏) > “系统偏好设置”，或者点按 Dock 中的“系统偏好设置”图标。“系统偏好设置”是您的命令中心，用于控制 MacBook Pro 上的大部分设置。有关更多信息，请打开“Mac 帮助”，然后搜索“系统偏好设置”或想要更改的其他特定偏好设置。

将 MacBook Pro 置入睡眠状态或将其关机

使用 MacBook Pro 完成工作之后，您可以将其置入睡眠状态或关机。

将 MacBook Pro 置入睡眠状态

如果您只是短时间内不使用 MacBook Pro，请将它置入睡眠状态。电脑处于睡眠状态时，您可以快速唤醒它从而跳过启动过程。

要将 MacBook Pro 置入睡眠状态，请执行以下一项操作：

- 合上显示屏。
- 从菜单栏中选取苹果菜单 (🍏) > “睡眠”。
- 按下电源按钮 (⏻) 并在出现的对话框中点按“睡眠”。
- 选取苹果菜单 (🍏) > “系统偏好设置”，点按“节能器”，然后设定睡眠定时。

【注意】 请务必等待几秒钟，直至睡眠指示灯开始闪亮（表示电脑处于睡眠状态，硬盘已停止转动）后，再移动 MacBook Pro。硬盘转动时移动电脑会损坏硬盘，从而导致数据丢失或者无法从硬盘启动。

要唤醒 MacBook Pro:

- 如果显示屏是合上的，则只需 打开它就可以唤醒您的 MacBook Pro。
- 如果显示屏已打开，请按下电源按钮 (⏻) 或键盘上的任意键。

将 MacBook Pro 从睡眠状态唤醒之后，应用程序、文稿和电脑设置与睡眠前的状况完全一样。

将 MacBook Pro 关机

如果您在两天或更长时间内都不会使用 MacBook Pro，最好将它关机。在关机过程中，睡眠指示灯会短暂地亮起。

要将 MacBook Pro 关机，请执行以下一项操作：

- 从菜单栏中选取苹果菜单 (🍏) > “关机”。
- 按下电源按钮 (⏻) 并在出现的对话框中点按 “关机”。

如果您打算长期存放 MacBook Pro，请参阅第 71 页 “重要处理信息” 以了解有关如何防止电池完全耗尽的信息。

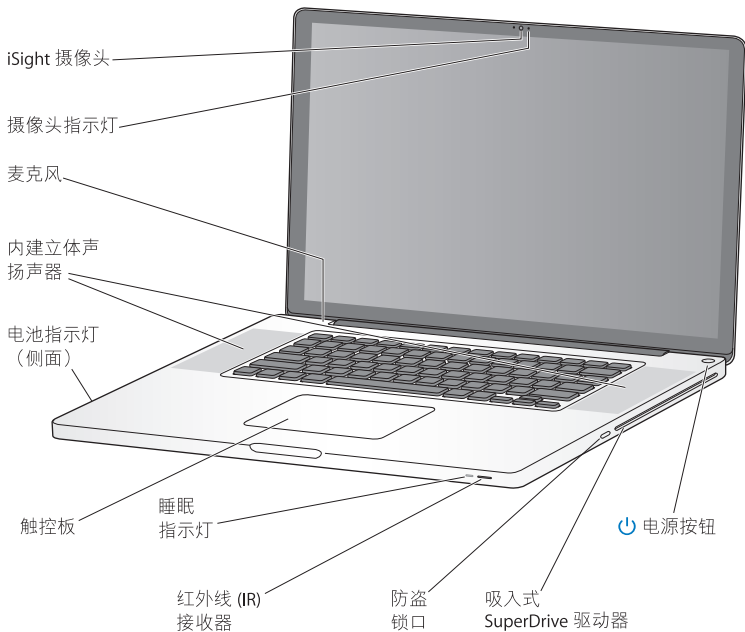
2

体验 MacBook Pro 生活

www.apple.com.cn/macosex

Mac 帮助  Mac OS X

MacBook Pro 的基本配置



内建 iSight 摄像头和指示灯

使用 iChat 应用程序进行视频会议、使用 Photo Booth 拍照或使用 iMovie 捕捉视频。当摄像头正在工作时，指示灯会发光。

内建麦克风

使用麦克风（位于键盘上的 Esc 键上方）捕捉声音，或者使用附带的 iChat 应用程序通过宽带与朋友进行实时聊天。

内建立体扬声器

欣赏音乐、电影、游戏和其他多媒体文件。

内建电池和电池指示灯

如果您身边没有电源插座，请使用电池电源。按下电池按钮以激活显示剩余多少电量的指示灯。

触控板

您可以在触控板上的任何位置进行点按或连按。用一个或多个手指触摸触控板以移动指针，以及使用 Multi-Touch 手势（如第 26 页所述）。

睡眠指示灯

MacBook Pro 处于睡眠状态时，白灯会闪亮。

红外线 (IR) 接收器

配合 IR 接收器使用 Apple Remote 遥控器（单独销售），在 9.1 米（30 英尺）范围内控制 MacBook Pro 上的 Front Row 和 Keynote。

防盗锁口

安装防盗锁和缆绳（单独销售）以防止电脑被盗。

吸入式 SuperDrive 驱动器

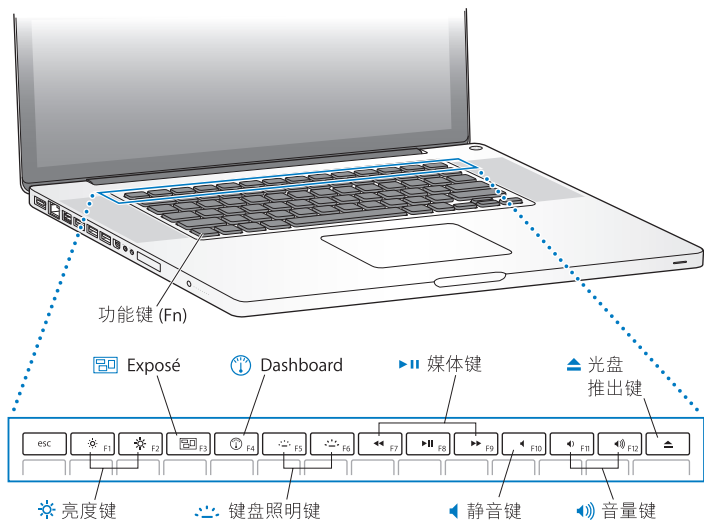
此光盘驱动器可以读取和写入标准大小的 CD 和 DVD。











电源按钮

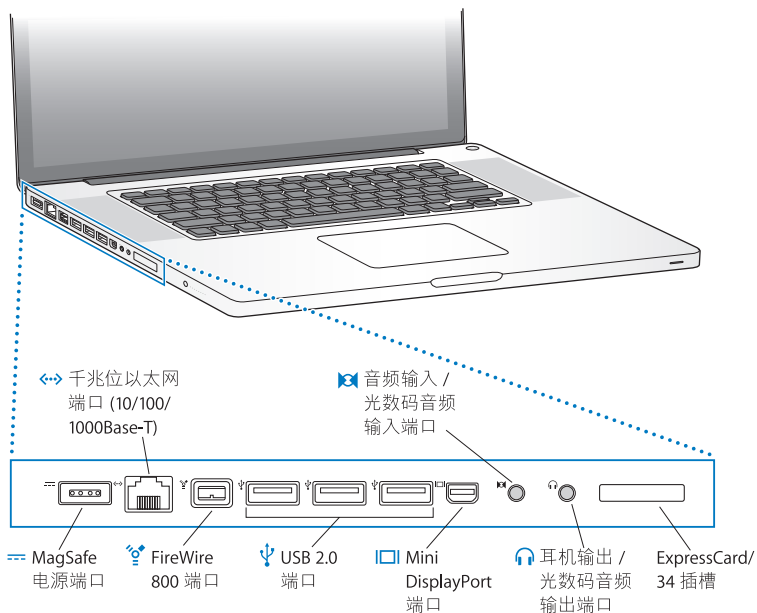
将 MacBook Pro 开启或关机，或将其置入睡眠状态。

MacBook Pro 的键盘配置



	功能键 (fn) 按住此键以激活分配给功能键 (F1 - F12) 的自定义功能。要学习如何自定义功能键，请从菜单栏中选取“帮助” > “Mac 帮助”并搜索“功能键”。
	亮度键 (F1、F2) 增加 (☀) 或减小 (☁) 屏幕的亮度。
	Exposé 键 (F3) 打开 Exposé 以快速访问所有打开的窗口。
	Dashboard 键 (F4) 打开 Dashboard 以访问 widget。
	键盘照明键 (F5、F6) 增加 (☀) 或减少 (☁) 键盘照明的亮度。
	媒体键 (F7、F8、F9) 倒回 (◀) 、播放或暂停播放 (▶) 或快进 (▶▶) 歌曲、影片或幻灯片显示。
	静音键 (F10) 使内置扬声器和耳机端口静音。
	音量键 (F11、F12) 增大 (🔊) 或减小 (🔇) 来自内置扬声器和耳机端口的音量。
	光盘推出键 按住此键以推出没有在使用的光盘。将桌面上的光盘图标拖到废纸篓也可以推出光盘。

MacBook Pro 上的端口





MagSafe 电源端口

将附带的 85W MagSafe Power Adapter 适配器插入电源插座，以给 MacBook Pro 电池充电。



千兆位以太网端口 (10/100/1000Base-T)

可连接到高速以太网、DSL 调制解调器、线缆调制解调器或另一台电脑。以太网端口能够自动检测以太网设备，因此不需要以太网交叉电缆。



一个 FireWire 800 端口

连接高速外部设备，如数码摄像机和储存设备。



三个高速 USB（通用串行总线）2.0 端口

您可以将 iPod、iPhone、鼠标、键盘、打印机、磁盘驱动器、数码相机、游戏杆、调制解调器等设备连接到 MacBook Pro。



Mini DisplayPort 端口（视频输出）

连接到使用 DVI 或 VGA 接口的外部显示器或投影系统。您可以购买适配器以输出支持的视频格式。



音频输入 / 光数码音频输入端口

将线路电平麦克风或数码音频设备连接到 MacBook Pro。



耳机输出 / 光数码音频输出端口

连接外置扬声器、耳机（包括 iPhone）或数码音频设备。

ExpressCard/34 插槽

可配备标准 34 毫米 ExpressCard 卡以扩展 MacBook Pro 的功能。要推出 ExpressCard 卡，请轻轻地推它以激活弹簧，然后从插槽中将它取出。

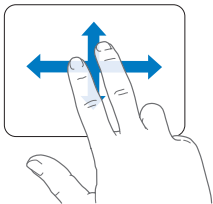
【注】 适配器及其他附件在 www.apple.com.cn/store 上单独销售。

使用 Multi-Touch 触控板

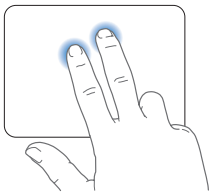
使用触控板来移动鼠标指针以及执行多种 Multi-Touch 手势操作。MacBook Pro 触控板与普通的触控板不一样，整个触控板就是一个按钮，您可以在触控板上的任何位置进行点按。要自定义触控板选项，请选取苹果菜单 (🍏) > “系统偏好设置”，然后点按“触控板”。

以下是使用 MacBook Pro 触控板的几种方式：

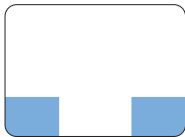
- **双指滚动**可让您进行拖移以在活跃窗口中快速向上、向下或向两侧滚动。此选项在默认情况下已打开。



- **辅助点按**或“**右键点按**”可让您访问快捷菜单命令。
- 要在触控板的任何位置设置双指辅助点按，请在“触控板”偏好设置中的“双指”选项下选择“辅助点按”。



- 要在触控板的左下角或右下角设置单指辅助点按区域，请在“触控板”偏好设置中的“单指”选项下选择“辅助点按”。

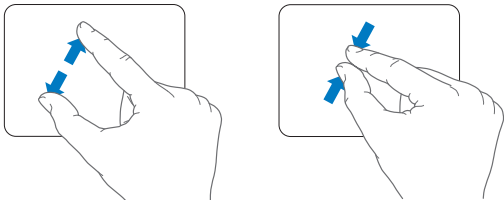


辅助点按区域

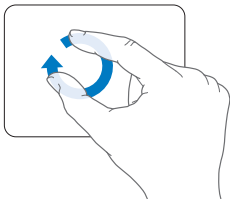
【注】 您也可以通过按住 **Control** 键并点按来进行辅助点按。

以下触控板手势能够在某些应用程序中工作。执行这些手势时，请在触控板的表面上轻轻滑动手指。有关更多信息，请参阅“触控板”偏好设置或选取“帮助”>“Mac 帮助”，然后搜索“触控板”。

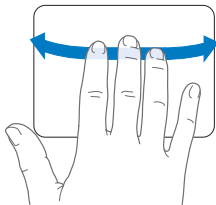
- **双指收缩**可让您放大或缩小 PDF、图像、照片等等。



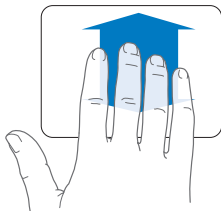
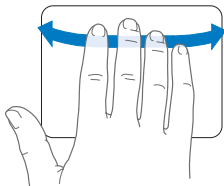
- **双指旋转**可让您旋转照片、页面等等。



- **三指扫动**可让您快速翻阅文稿、移至上一张或下一张照片等等。



- **四指扫动**可在 Finder 及所有应用程序中工作。四个手指向左或向右扫动会激活“应用程序切换器”，以便您可以循环浏览已打开的应用程序。四个手指向上或向下扫动会让 Exposé 显示桌面或显示所有已打开的窗口。



使用 MacBook Pro 电池


如果未连接 MagSafe 电源适配器，MacBook Pro 会通过内建电池供电。电池供电时，MacBook Pro 可以使用的不同，这取决于您所使用的应用程序和连接在 MacBook Pro 上的外部设备。

关闭诸如 AirPort Extreme 或 Bluetooth® 无线技术等功能以及降低屏幕亮度有助于节省电池电量，例如，乘坐飞机旅行时，您就可以这样做。系统偏好设置中的许多选项都已自动设定为优化电池使用寿命。

MacBook Pro 配备了两个图形处理器，一个用于较长的电池寿命，另一个用于较高的性能。要在这两个处理器之间切换，请打开“系统偏好设置”，点按“节能器”，选择“较长的电池寿命”或“较高性能”，然后按照屏幕指示进行操作。

通过查看 MacBook Pro 左侧上的八个电池电量指示灯，可以知道电池剩余的电量。按下指示灯旁边的按钮时，指示灯会短暂亮起，显示电池中剩余的电量。

【重要事项】 如果只有一个指示灯闪亮，表示电池电量已所剩无几。如果指示灯都不亮，说明电池电量已经完全耗尽，如果不接上电源适配器，MacBook Pro 将无法启动。请插入电源适配器以给电池充电。有关电池指示灯的更多信息，请参阅第 56 页。

您也可以通过查看菜单栏中的电池状态图标 () 来检查剩余的电池电量。所显示的电池电量多少基于电池中的剩余电量，还与您正在使用的应用程序、外围设备和系统设置有关。要节省电池电量，请关闭不使用的应用程序并断开不使用的外围设备，然后调整“节能器”设置。有关电池节能和性能小窍门的更多信息，请访问 www.apple.com.cn/batteries/notebooks.html。

给电池充电

为 MacBook Pro 连接上其附带的电源适配器后，电池在电脑打开、关机或睡眠时都可以充电。但在电脑关机或睡眠时，电池的充电速度会更快。

MacBook Pro 中的电池只能由 Apple 授权服务商或 Apple 零售店来更换。

疑难解答

有关使用 MacBook Pro 的更多信息，可在电脑上的“Mac 帮助”和 Internet 网站 www.apple.com.cn/support/macbookpro 中获得。

要访问“Mac 帮助”：

- 1 在 Dock 中点按 Finder 图标（Dock 是沿屏幕一边排开的一行图标）。



- 2 点按菜单栏中的“帮助”菜单，然后执行以下的一项操作：
 - a 在“搜索”栏中键入一个问题或术语，然后从结果列表中选择主题，或者选择“显示所有结果”以查看所有主题。
 - b 选取“Mac 帮助”以打开“Mac 帮助”窗口，在那里您可以点按链接或键入搜索问题。

更多信息

有关使用 MacBook Pro 的更多信息，请参阅以下内容：

要了解	请参阅
安装内存	第 35 页第 3 章 “增强 MacBook Pro 的性能”。
MacBook Pro 出现问题时进行故障排除	第 51 页第 4 章 “问题及其解决方案”。
查找 MacBook Pro 服务和支持	第 63 页 “了解更多信息及服务与支持”。或前往 Apple 支持网站： www.apple.com.cn/support/macbookpro 。
使用 Mac OS X	Mac OS X 网站 www.apple.com.cn/macosex 。或者在 “Mac 帮助” 中搜索 “Mac OS X”。
从 PC 转换到 Mac	“爱上 Mac 的理由”，网址为 www.apple.com.cn/getamac/whymac 。
使用 iLife 应用程序	iLife 网站网址为 www.apple.com/cn/ilife 。或者打开一个 iLife 应用程序，打开该应用程序的 “帮助”，然后在搜索栏中键入问题。
更改系统偏好设置	通过选取苹果菜单 () > “系统偏好设置” 来打开 “系统偏好设置”。或者在 “Mac 帮助” 中搜索 “系统偏好设置”。
使用触控板	打开 “系统偏好设置” 并点按 “触控板”。
使用 iSight 摄像头	打开 “Mac 帮助” 并搜索 “iSight”。
使用键盘	打开 “Mac 帮助” 并搜索 “键盘”。
使用 AirPort Extreme 无线技术	AirPort 支持网页 www.apple.com.cn/support/airport 。或者打开 “Mac 帮助” 并搜索 “AirPort”。

要了解**请参阅**

使用 Bluetooth 无线技术

Bluetooth 支持网页网址为 www.apple.com.cn/support/bluetooth。或者打开“Bluetooth 文件交换”应用程序（位于“应用程序”文件夹内的“实用工具”文件夹中），然后选取“帮助”>“Bluetooth 帮助”。

电池保养

打开“Mac 帮助”并搜索“电池”。

连接打印机

打开“Mac 帮助”并搜索“打印”。

FireWire 和 USB 连接

打开“Mac 帮助”并搜索“FireWire”或“USB”。

连接到 Internet

打开“Mac 帮助”并搜索“Internet”。

连接外部显示器

打开“Mac 帮助”并搜索“显示器端口”。

Apple Remote 遥控器

打开“Mac 帮助”并搜索“遥控器”。

Front Row

打开“Mac 帮助”并搜索“Front Row”。

刻录 CD 或 DVD

打开“Mac 帮助”并搜索“刻录光盘”。

技术规格

技术规格网页网址为 support.apple.com/zh_CN/specs。或者打开“系统概述”，方法是从菜单栏中选取苹果菜单(🍏)>“关于本机”，然后点按“更多信息”。

Apple 新闻、免费下载以及
软件和硬件的网上目录Apple 网站网址为 www.apple.com/cn。Apple 产品的说明、技术
支持和手册Apple 支持网站网址为 www.apple.com.cn/support。

3

增强 MacBook Pro 的性能

www.apple.com.cn/store

Mac 帮助  RAM

本章提供了有关在 MacBook Pro 中升级硬盘驱动器和安装附加内存的信息和说明。

【警告】 Apple 建议由 Apple 认证的技术人员来安装更换用的驱动器和内存。请查阅电脑附带的服务和支持信息，以了解有关如何联系 Apple 以获得服务的信息。如果您尝试安装更换用的驱动器或内存而损坏了设备，则这种损坏将不包含在电脑的有限保修范围之内。

用户不可以自行更换 MacBook Pro 中的电池。如果您认为需要更换电池，请联系 Apple 零售店或 Apple 授权服务商。

更换硬盘驱动器

您可以升级 MacBook Pro 中的硬盘驱动器。当您打开 MacBook Pro 的背面时，硬盘驱动器位于内建电池的旁边。更换用的驱动器必须是带有串行 ATA (SATA) 接口的 2.5 英寸驱动器。

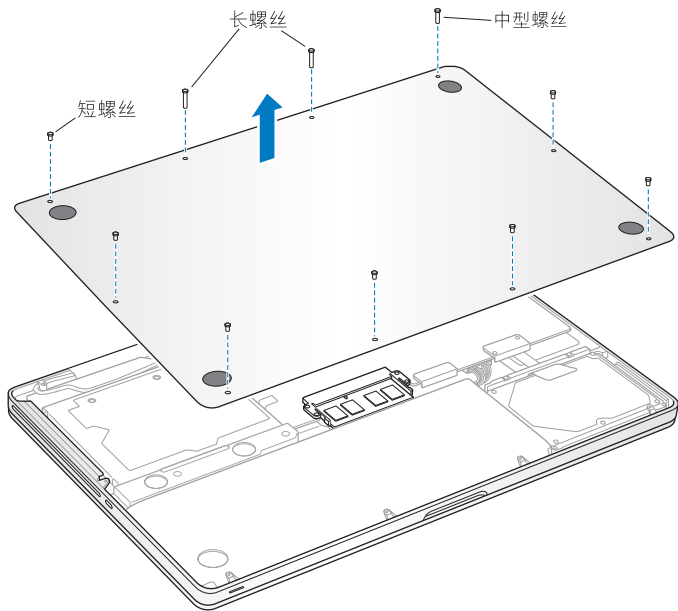
要更换 MacBook Pro 中的硬盘驱动器：

- 1 将 MacBook Pro 关机。断开电源适配器、以太网电缆、USB 电缆、防盗锁以及其他所有连接在 MacBook Pro 上的电缆，以防止损坏电脑。

【警告】 MacBook Pro 的内部组件可能会发热。如果您一直使用 MacBook Pro，请在关机后等候 10 分钟，待内部组件冷却后再继续下面的操作。

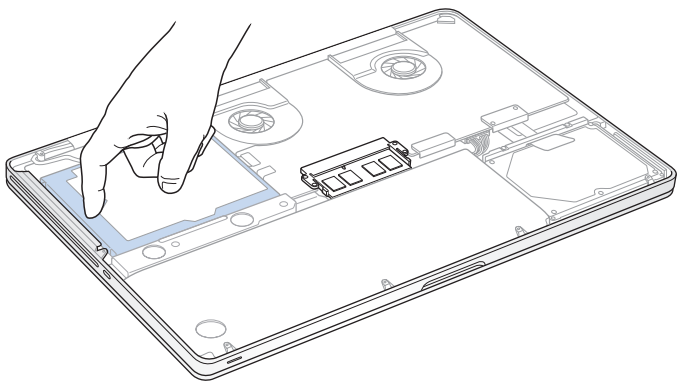
- 2 将 MacBook Pro 翻过来并拧下固定底座的十颗螺丝。取下底座并将其放在旁边。

【重要事项】 由于螺丝的长度不等，请注意螺丝的长度和位置以便可以正确装回螺丝。将它们放在旁边的安全位置。

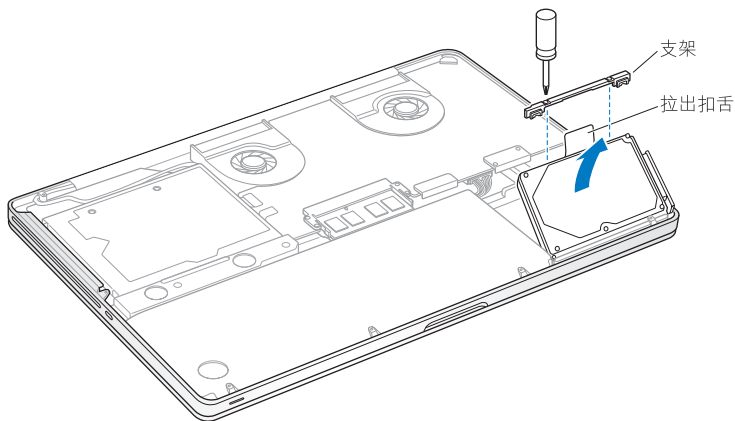


【重要事项】 取出底座之后，敏感的内部组件会暴露出来。取出或添加硬盘驱动器时，请避免触摸硬盘驱动器组件之外的任何其他组件。

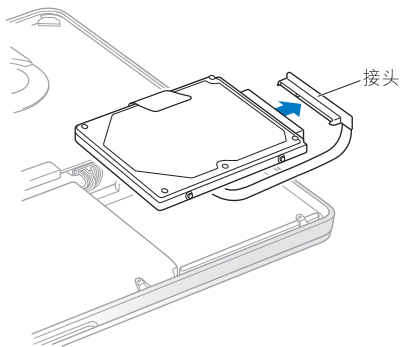
- 3 触摸一下电脑内部的金属表面以释放您身上的静电。



- 4 找到位于驱动器顶部的支架。使用十字螺丝刀拧开使支架固定到位的两颗固定螺丝。将支架放在旁边的安全位置。
- 5 使用扣舌，轻轻将驱动器托出仓位。

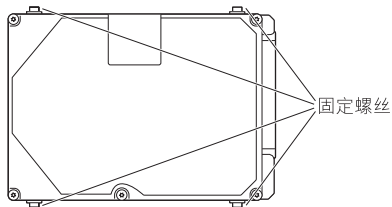


6 握住驱动器的两侧并轻轻拔出驱动器右侧上的插头以取下驱动器。



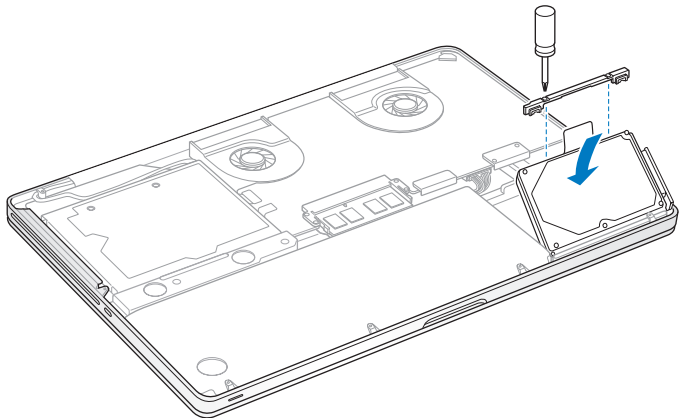
插头连接在电缆上并留在硬盘驱动器仓位中。

【重要事项】 硬盘驱动器的两侧上有四颗安装螺丝。如果更换用的驱动器不包括安装螺丝，请从旧驱动器上拧下安装螺丝并将它们安装到更换用的驱动器上，然后再安装更换用的驱动器。



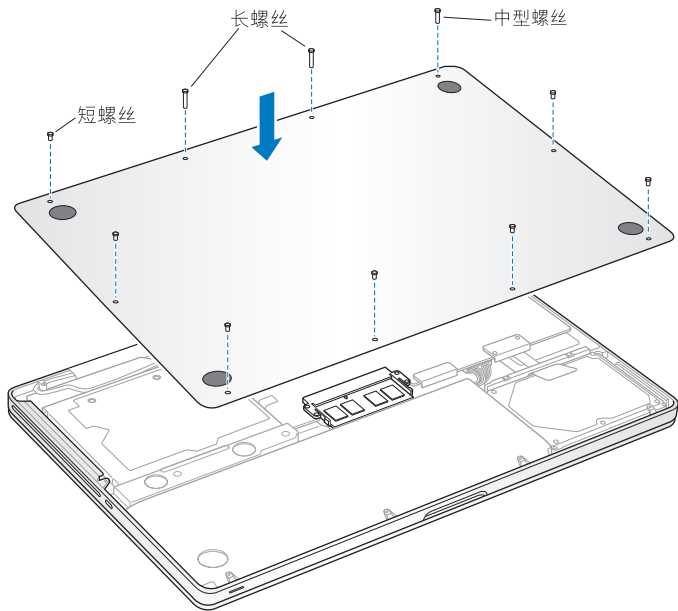
7 将插头连接到更换用的驱动器的右侧。

8 倾斜插入更换用的驱动器，确定安装螺丝正确固定到位。



9 装回支架并拧紧螺丝。

- 10 装回底座。装回在步骤 2 中拧下的十颗螺丝并将它们拧紧，确定将不同长度的螺丝固定到正确的位置。



有关安装 Mac OS X 和捆绑应用程序的信息，请参阅第 62 页“重新安装 MacBook Pro 附带的软件”。

安装附加内存

您的电脑有两个内存插槽，取出底座即可看到。MacBook Pro 预装了至少 4 GB 的 1066 MHz 双倍数据速率 (DDR3) 同步动态随机存取存储器 (SDRAM)。每个内存插槽可以插一条符合以下规格的 SDRAM 内存条：

- 双倍数据速率小型双列直插式存储器模块 (DDR3) 格式
- 30 毫米（1.18 英寸）
- 204 针脚
- 2 GB 或 4 GB
- PC3-8500 DDR3 SO-DIMM 1066 MHz 类型内存

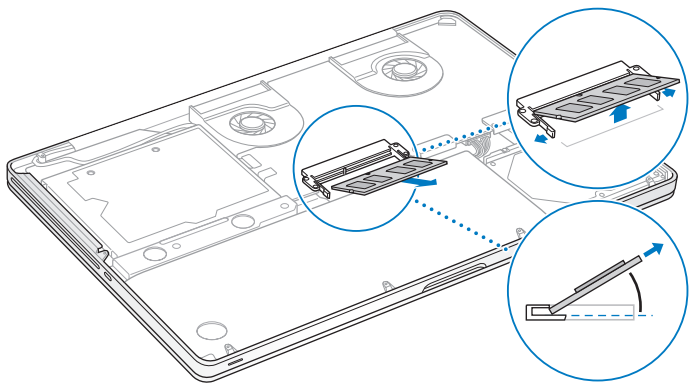
您可以添加两条 4 GB 内存条，从而达到最多的 8 GB 内存。要获得最佳性能，请在两个内存插槽中都安装内存，每个插槽均安装相同规格的内存条。

要在 MacBook Pro 中安装内存：

- 1 请按照于第 37 页开始的步骤 1 到步骤 3 进行操作。

【重要事项】取出底座之后，敏感的内部组件会暴露出来。取出或添加内存时，请避免触摸内存组件之外的任何其他组件。

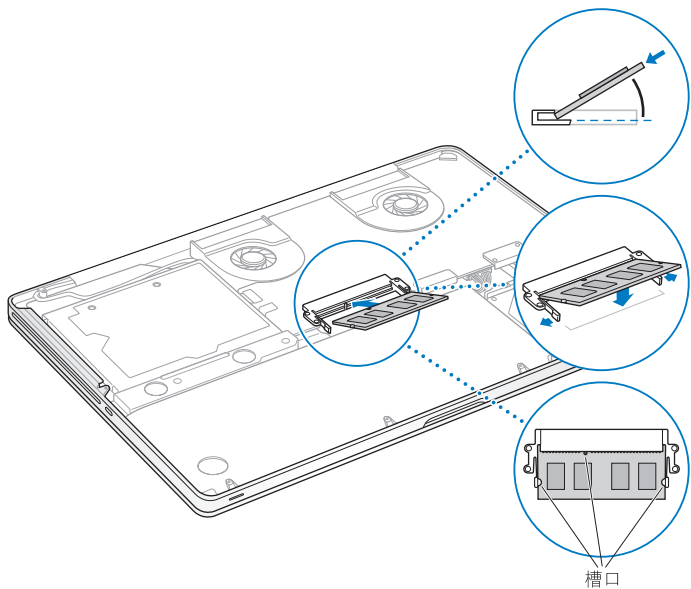
- 2 向外推开内存条两侧上的推出控制杆，以将内存从内存卡插槽中松开。内存会倾斜弹出。取出内存之前，请确定您看到半圆的舌片。如果没看到，请再次尝试向外推开推出控制杆。



- 3 握住内存条的舌片并将内存条从插槽中取出。
4 取出另一个内存条。

【重要事项】 握住内存条的边缘，不要触摸金黄色接头。

- 5 将新的内存条插入内存插槽：
 - a 将内存条金黄色边缘上的槽口与下方的内存插槽中的槽口对齐。
 - b 使卡倾斜并将内存推入插槽中。
 - c 用两个手指稳固均匀地向下按压内存条。当内存正确安装到位时，您会听到轻微的喀哒声。
 - d 重复上面的步骤以安装附加内存条到顶部插槽中。向下按压内存条以确保它是水平的。



6 请按照第 44 页上的步骤 10 中的说明装回底座。

确定 MacBook Pro 能识别新内存

在 MacBook Pro 中安装附加内存后，请检查电脑是否可以识别新内存。

要检查电脑的内存：

- 1 启动 MacBook Pro。
- 2 当您看到 Mac OS X 桌面时，请从菜单栏选取苹果菜单 (🍏)，然后选取“关于本机”。要更详细地查看电脑中已安装的内存数量，请点按“更多信息”打开“系统概述”，然后点按“内存”。

如果 MacBook Pro 不能识别内存或正常启动，请确保您安装的内存与 MacBook Pro 兼容，并重新插入内存以确保安装正确。

4

问题及其解决方案

www.apple.com.cn/support

Mac 帮助  帮助

使用 MacBook Pro 时偶尔会遇到一些问题。有关疑难解答方面的提示，请继续阅读本章，以便在遇到问题时尝试使用这些提示。您也可以在“Mac 帮助”中和 MacBook Pro 支持网站 www.apple.com.cn/support/macbookpro 上找到更多的疑难解答。

如果使用 MacBook Pro 时遇到问题，通常总有一种简单快捷的解决方案。请回想一下导致问题发生的情况。记下出现问题前您执行过的操作可以帮助您缩小查找可能的故障原因的范围，再寻找您需要的答案。需要记下的内容包括：

- 发生问题时使用的应用程序。如果问题仅发生在某一特定应用程序上，则可能是由于此应用程序与电脑上安装的 Mac OS X 版本不兼容。
- 您安装的所有新软件，特别是在“系统”文件夹中添加了项目的软件。
- 所有新安装的硬件，如附加内存或外围设备。

无法使用 MacBook Pro 的问题

如果 MacBook Pro 不响应或指针不移动

在极少数情况下，应用程序可能会在屏幕上“停止响应”。Mac OS X 提供了一种方法，使您不需要重新启动电脑就可以退出已停止响应的应用程序。

要强制一个应用程序退出：

- 1 按下 **Command (⌘)-Option-Esc** 或从菜单栏中选取苹果菜单 () > “强制退出”。“强制退出应用程序”对话框会出现，并且当前应用程序已被选定。
- 2 点按“强制退出”。

该应用程序会退出，而所有其他应用程序仍保持打开。

如果需要，您也可以从这个对话框重新启动 Finder。

接下来，存储所有打开的应用程序中的工作，然后重新启动电脑以确保问题彻底消除。

如果问题经常发生，请从屏幕顶部的菜单栏中选取“帮助” > “Mac 帮助”。请搜索词语“停止响应”以获得有关电脑停止响应或不响应的帮助。

如果只在使用某个应用程序时问题才发生，则请咨询该应用程序的制造商，核实一下它是否与您的电脑兼容。要获得有关 MacBook Pro 附带的软件的支持和联系信息，请访问 www.apple.com/guide。

如果您知道某个应用程序是兼容的，则可能需要重新安装电脑的系统软件。请参阅第 62 页“重新安装 MacBook Pro 附带的软件”。

如果 MacBook Pro 在启动时停止响应、显示闪动的问号或屏幕不亮而睡眠指示灯一直亮着（并未睡眠）

闪动的问号通常表示电脑无法在硬盘或连接的其他磁盘上找到系统软件。

- 稍等几秒钟。如果电脑经过一段时间仍未启动，则请关机，方法是按住电源按钮 (⏻) 大约 8 至 10 秒钟。断开所有外围设备并尝试重新启动，方法是按住 Option (⇧) 键的同时按下电源按钮 (⏻)。电脑启动时，点按硬盘图标，然后点按右箭头。电脑启动后，打开“系统偏好设置”，然后点按“启动磁盘”。选择本机的 Mac OS X 系统文件夹。
 - 如果此方法无效，请尝试使用“磁盘工具”修复该磁盘：
 - 将 Mac OS X Install DVD 插入电脑中。
 - 重新启动电脑，并在电脑启动时按住 C 键。
 - 从菜单栏中选取“安装器”，然后选取“打开磁盘工具”。“磁盘工具”打开后，按照“急救”面板中的说明进行操作，检查“磁盘工具”是否能修复磁盘。
- 如果使用“磁盘工具”不能解决问题，您可能需要重新安装电脑的系统软件。请参阅第 62 页“重新安装 MacBook Pro 附带的软件”。

如果 MacBook Pro 无法开启或启动

请按顺序尝试以下建议，直到您可以开启电脑：

- 确定电源适配器已插入电脑并已插在一个已通电的电源插座上。确保使用的是 MacBook Pro 附带的 85W MagSafe Power Adapter 适配器。在插入电源线时，如果电源适配器停止充电，而 MagSafe 插头上的指示灯不亮，请尝试将电源适配器从电源插座上拔下来然后再插入到其他插孔，或尝试使用其他电源插座。
- 检查电池是否需要充电。按下电脑左侧上的小按钮。您应当会看到有一个到八个灯亮起以表示电池的电量。如果只有一个指示灯亮着，请连接电源适配器以重新充电。有关电池指示灯的更多信息，请参阅第 56 页。
- 如果问题仍然存在，请关闭所有已打开的文档并退出所有应用程序。请将电脑恢复到出厂设置（同时仍然保留您的文件），方法是同时按下左边的 Shift 键、Option (alt) 键、Control 键和电源按钮 (⏻) 五秒钟，直至电脑重新启动。
- 如果最近安装了附加内存，请确定它已正确安装并且与电脑兼容。取出安装的附加内存，装回原来的内存，然后检查电脑是否可以启动（请参阅第 45 页）。
- 按下电源按钮 (⏻) 并立即同时按住 Command (⌘) 键、Option (⌥) 键、P 键和 R 键，直到您听到第二次启动声，以复位参数 RAM (PRAM)。
- 如果仍然无法启动 MacBook Pro，请参阅第 63 页“了解更多信息及服务与支持”。

如果屏幕突然变黑或 MacBook Pro 停止响应

尝试重新启动 MacBook Pro。

- 1 拔下连接在 MacBook Pro 上的所有设备（电源适配器除外）。
- 2 按下电源按钮 (⏻) 重新启动系统。
- 3 让电池至少充电到总电量的 10%，然后再插上任何外部设备并继续工作。
要查看电池的充电进度，请点按菜单栏中的电池状态图标 (🔋) 或检查位于 MacBook Pro 左侧的电池电量指示灯。

如果为电池设置了“节能器”功能，显示屏也许会变暗。

如果按下电池按钮后，所有电池指示灯迅速闪烁五次

电池需要更换。请联系 Apple 零售店或 Apple 授权服务商。

如果按下电池按钮后，电池指示灯从左到右然后从右到左连续闪烁五次

电池没有被识别。请联系 Apple 零售店或 Apple 授权服务商。

如果您忘记了密码

您可以重设您的管理员密码和所有其他帐户的密码。

- 1 请插入 Mac OS X Install DVD。然后重新启动电脑，并在电脑启动时按住 C 键。

- 2 从菜单栏中选取“实用工具” > “重设密码”，然后按照屏幕指示进行操作。

如果推出光盘有问题

退出所有可能正在使用光盘的应用程序，然后再试一次。如果此方法无效，请重新启动电脑，然后立即按住触控板按钮。

使用 Apple Hardware Test

如果怀疑 MacBook Pro 硬件有问题，您可以使用 Apple Hardware Test 应用程序来诊断电脑组件（如内存或处理器）是否有问题。

要使用 Apple Hardware Test:

- 1 从电脑上断开所有外部设备（电源适配器除外）。
如果连接了以太网电缆，请断开它。
- 2 重新启动电脑，并在电脑启动时按住 D 键。
- 3 当 Apple Hardware Test 选择屏幕出现时，请选择您所在地区对应的语言。
- 4 按下 Return 键或点按右箭头按钮。
- 5 当 Apple Hardware Test 主屏幕出现时（大约 45 秒钟后），请按照屏幕指示进行操作。
- 6 如果 Apple Hardware Test 检测到问题，它会显示错误代码。请记下错误代码，然后寻求技术支持。如果 Apple Hardware Test 没有检测到硬件故障，则问题可能与软件有关。

如果此步骤不起作用，您可以插入 **Applications Install DVD**（应用程序安装 DVD）以使用 **Apple Hardware Test**。有关更多信息，请参阅电脑附带的 **Applications Install DVD**（应用程序安装 DVD）上的“**Apple Hardware Test Read Me**”（Apple Hardware Test 请先阅读）文件。

有关 Internet 连接的问题

MacBook Pro 上的“网络设置助理”应用程序可以帮助您完成 Internet 连接的设置。打开“系统偏好设置”并点按“网络”。点按“向导”按钮以打开“网络设置助理”。

如果在建立 Internet 连接时遇到麻烦，您可以尝试本部分中适用于您的连接类型的步骤，或者也可以使用“网络诊断”。

要使用“网络诊断”：

- 1 选取苹果菜单 () > “系统偏好设置”。
- 2 点按“网络”，然后点按“向导”。
- 3 点按“诊断”以打开“网络诊断”。
- 4 按照屏幕指示进行操作。

如果“网络诊断”不能解决问题，则可能是尝试连接的 Internet 服务提供商 (ISP)、用来连接 ISP 的外部设备或尝试访问的服务器发生了问题。您还可以尝试以下步骤。

线缆调制解调器、DSL 调制解调器和局域网 Internet 连接

确定所有的调制解调器电缆都已插紧，包括调制解调器电源线、连接调制解调器和电脑的电缆以及连接调制解调器和墙上插孔的电缆。同时，检查以太网集线器和路由器的电缆连接和电源。

关闭和打开调制解调器以及复位调制解调器硬件

将 DSL 调制解调器或线缆调制解调器关闭几分钟，然后再开启它。某些 ISP 会推荐您拔下调制解调器的电源线。如果您的调制解调器有复位按钮，则可以在打开或关闭电源之前或之后按下此按钮。

【重要事项】 与调制解调器相关的说明不适用于局域网用户。局域网用户可能有集线器、交换机、路由器或者连接头等设备，而 DSL 调制解调器和线缆调制解调器用户没有这些设备。局域网用户应当联系他们的网络管理员而不是 ISP。

PPPoE 连接

如果您无法使用 PPPoE（以太网上的点对点协议）来连接到 Internet 服务提供商，请确定您在“网络”偏好设置中输入的信息是正确的。

要检查网络偏好设置：

- 1 选取苹果菜单 (🍏) > “系统偏好设置”。
- 2 点按“网络”。
- 3 点按网络连接服务列表底部的添加按钮 (+)，然后从“接口”弹出式菜单中选取“PPPoE”。
- 4 从“以太网”弹出式菜单中选取用于 PPPoE 服务的接口。如果您连接的是有线网络，请选取“以太网”；如果连接的是无线网络，请选取“AirPort”。
- 5 输入从服务提供商处收到的信息，比如帐户名称、密码和 PPPoE 服务名称（如果服务提供商要求这个的话）。
- 6 点按“应用”以激活设置。

网络连接

确定以太网电缆已插入 MacBook Pro 并接入网络。检查以太网集线器和路由器的电缆连接和电源。

如果有两台或两台以上的电脑尝试共享一个 Internet 连接，请确定您的网络已正确设置。您需要知道 ISP 是仅提供一个 IP 地址，还是提供多个 IP 地址（每台电脑一个）。

如果只有一个 IP 地址，则必须使用一个可以共享连接的路由器，也称为网络地址转换 (NAT) 或 “IP masquerading”。有关设置信息，请查阅路由器附带的文稿，或者询问建立网络的人员。AirPort 基站可用于在多台电脑之间共享一个 IP 地址。有关使用 AirPort 基站的信息，请查阅 “Mac 帮助”，或者访问 AirPort Extreme 网站 www.apple.com.cn/support/airport。

如果使用这些步骤不能解决问题，请联系您的 ISP 或网络管理员。

有关 AirPort Extreme 无线通信的问题

如果您在使用 AirPort Extreme 无线通信时遇到麻烦

- 确定您正在尝试连接的电脑或网络正在运行，并且有无线访问点。
- 确定您已按照基站或访问点附带的说明正确配置了软件。

- 确定您的电脑在其他电脑或网络访问点的天线范围内。附近的电子设备或金属建筑物会干扰无线通信且会缩小其覆盖范围。重新放置电脑或转动电脑可以改善接收效果。
- 检查菜单栏中的 AirPort 状态图标 (📶)。信号强度最多可达四格。如果没有信号，请尝试换个位置。
- 查阅“AirPort 帮助”（选取“帮助” > “Mac 帮助”，然后从菜单栏中选取“资源库” > “AirPort 帮助”）。也请查阅无线设备附带的说明以了解更多信息。

保持软件最新

您可以连接到 Internet 并自动下载和安装 Apple 提供的最新免费软件版本、驱动程序和其他增强软件。

当您的电脑连接到 Internet 时，“软件更新”会检查是否有任何可供您的电脑使用的更新。您可以设定 MacBook Pro 定期检查更新，那样便可以下载并安装更新的软件。

要检查更新的软件：

- 1 选取苹果菜单 (🍏) > “系统偏好设置”。
- 2 点按“软件更新”图标并按照屏幕指示进行操作。
 - 有关更多信息，请在“Mac 帮助”中搜索“软件更新”。
 - 关于 Mac OS X 的最新信息，请访问网站 www.apple.com.cn/macosex。

重新安装 MacBook Pro 附带的软件

您可以使用电脑附带的软件安装光盘来重新安装 Mac OS X 以及电脑附带的任何应用程序。您可以选取“归档并安装”（这会存储现有的文件和设置），或者也可以选取“抹掉并安装”（这会抹掉所有数据）。

【重要事项】 Apple 建议您在恢复软件之前应先备份硬盘上的数据。因为“抹掉并安装”选项将抹掉硬盘，所以应该先备份重要文件，然后再安装 Mac OS X 及其他应用程序。Apple 对任何丢失的数据概不负责。

安装 Mac OS X

要安装 Mac OS X:

- 1 备份您的重要文件。
- 2 确定电源适配器已连接在电脑上并已插入电源插座。
- 3 插入电脑附带的 Mac OS X Install DVD。
- 4 连按“安装 Mac OS X”。
- 5 按照屏幕指示进行操作。

【注】 要将电脑上的 Mac OS X 恢复为原始的出厂设置，请在安装器的“选择一个目的宗卷”面板中点按“选项”，然后选择“抹掉并安装”。如果选取“抹掉并安装”，您将看到一则信息，提醒您使用 Applications Install DVD（应用程序安装 DVD）来重新安装电脑附带的捆绑应用程序。

- 6 安装完成之后，请点按“重新启动”以重新启动电脑。
- 7 按照“设置助理”中的提示来设置您的用户帐户。

安装应用程序

如果您在电脑上重新安装 Mac OS X 并选择“抹掉并安装”选项，则必须重新安装电脑附带的应用程序（例如 iLife 应用程序）。

要安装电脑附带的应用程序：

- 1 确定电源适配器已连接在电脑上并已插入电源插座。
- 2 插入电脑附带的 Applications Install DVD（应用程序安装 DVD）。
- 3 连按“安装捆绑软件”。
- 4 按照屏幕指示进行操作。
- 5 安装完成之后，请点按“关闭”。

了解更多信息及服务与支持

MacBook Pro 没有用户可以自行维修的部件，硬盘驱动器和内存除外。如果需要维修，请联系 Apple 或将 MacBook Pro 送到 Apple 授权服务商处。您可以通过网上资源、屏幕帮助、“系统概述”或 Apple Hardware Test 找到有关 MacBook Pro 的更多信息。

网上资源

有关网上服务和支持信息，请访问 www.apple.com.cn/support。从弹出式菜单中选择您的国家或地区。您可以搜索 AppleCare 知识库，核查软件更新，或者从 Apple 的论坛获得帮助。

屏幕帮助

您可以在“Mac 帮助”中查找问题的答案，以及查找相关说明和疑难解答信息。选取“帮助”>“Mac 帮助”。

系统概述

要获得有关 MacBook Pro 的信息，请使用“系统概述”。它显示了已安装的硬件和软件、序列号和操作系统版本、已安装内存的总量等。要打开“系统概述”，请从菜单栏中选取苹果菜单 (🍏) > “关于本机”并点按“更多信息”。

AppleCare 服务与支持

MacBook Pro 享有 90 天的技术支持和一年的硬件保修期限，这些服务可在 Apple Store 零售店或 Apple 授权的维修中心获得，例如 Apple 授权服务商。您可以通过购买“AppleCare 维护计划”来延长服务与支持时间。有关信息，请访问 www.apple.com.cn/support/products，或者访问下面列出的您所在国家或地区的网站。

如果您需要协助，AppleCare 电话支持代表可以帮助您安装和打开应用程序，以及进行基本的故障诊断。请致电离您最近的支持中心（前 90 天免费）。致电之前请准备好购买日期以及 MacBook Pro 的序列号。

【注】 您的 90 天免费电话支持于购机之日开始生效。您可能要自理电话费用。

国家或地区	电话	网址
中国（中国境内） （中国境外）	(86) 800 810 2323 (86) 4006-272273	www.apple.com.cn/support
香港	(852) 2112-0099	www.asia.apple.com/support
印度	(91) 1600 4250 744	www.asia.apple.com/support
印度尼西亚	(62) 0018 03061 2009	www.asia.apple.com/support
韩国	(82) 1544-2662	www.apple.com/kr/support
马来西亚	(60) 1-800 803-638	www.asia.apple.com/support
菲律宾	1800-7666-7666	www.asia.apple.com/support
新加坡	(65) 6835-1812	www.asia.apple.com/support
台湾	(886) 0800-095-988	www.apple.com/tw/support
泰国	(66) 02 681-2081	www.asia.apple.com/support

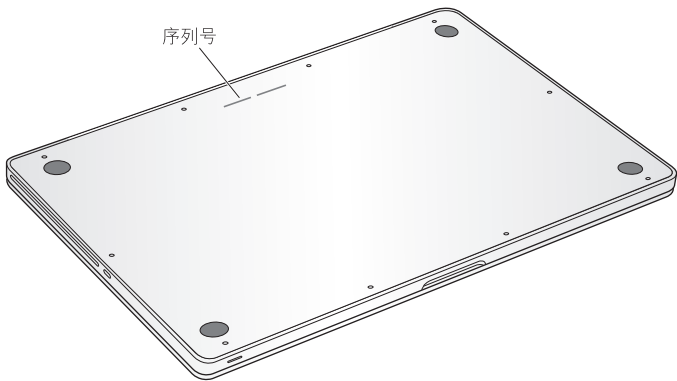
电话号码可能会有更改，可能会使用当地或国家的电话费率。完整的列表可在以下网站找到：

www.apple.com/contact/phone_contacts.html

找到产品序列号

使用以下一种方法来查找电脑的序列号：

- 将 MacBook Pro 翻过来。序列号蚀刻在转轴附近的机壳上。



- 从菜单栏中选取苹果菜单 (🍏)，然后选取“关于本机”。点按“Mac OS X”字串下方的版本号以在 Mac OS X 版本号、Build 版本以及序列号之间循环。
- 点按 Finder 图标，打开“/应用程序/实用工具/系统概述”。在“内容”面板中点按“硬件”。

5

最后要点

www.apple.com.cn/environment

Mac 帮助  人机工程学

为了您个人和设备的安全，请务必依照这些规则来操作和清洁 MacBook Pro，同时也有利于您更舒适地工作。请将这些说明放在容易拿到的位置，以便您和其他用户参考。

【警告】 不正确地存放或使用电脑可能会导致制造商的保修失效。

重要安全信息

【警告】 如未能遵循这些安全说明，则可能导致火灾、触电或其他伤害。

内置电池 切勿将电池从 MacBook Pro 中取出。该电池应该只能由 Apple 授权服务商来更换。如果 MacBook Pro 跌落或受到挤压、弯曲、变形或损坏，请勿继续使用它。切勿将电脑搁置于温度超过 100° C (212° F) 的地方。

正确处理 请将 MacBook Pro 摆放在稳定的工作表面上，以使电脑底部及四周通风顺畅。不要在枕头或其他柔软的材料上操作 MacBook Pro，因为这些材料会阻塞空气流动。操作 MacBook Pro 时请不要在键盘上放置任何物品。严禁将任何物体插入通风口。

正常使用时，MacBook Pro 的底部会发热。如果您将 MacBook Pro 放在膝上而且它变得太热了，请将它从膝上移走并放在稳定的工作表面上。

有水或潮湿的地方 使 MacBook Pro 远离各种液体源，如饮料、洗脸池、浴缸、淋浴室等等。保护您的 MacBook Pro 免受潮湿或阴雨天气（如雨天、雪天和雾气）的侵袭。

85W MagSafe Power Adapter 适配器 将该适配器插入电源插座之前，请确定交流插头或交流电源线已完全插入到电源适配器中。请仅使用 MacBook Pro 附带的电源适配器或与本产品兼容并经 Apple 认可的电源适配器。正常使用时，电源适配器会发热。请总是将电源适配器直接插入到电源插座上，或将其放在周围通风顺畅的位置。

如果遇到以下任何一种情况，请断开电源适配器并拔下其他所有电缆：

- 您想要添加内存或升级硬盘驱动器。
- 您想要清洁机壳（请仅采用第 73 页介绍的建议过程）。
- 电源线或插头磨损或损坏。
- MacBook Pro 或电源适配器被雨水、溅入到机壳内的异物弄湿，或者严重受潮。
- MacBook Pro 或电源适配器跌落或机壳损坏，或者您觉得需要进行维修或修理。

MagSafe 电源端口含有磁体，能够抹去信用卡、iPod 或其他设备上的数据。要保护数据，请将这些物品或其他磁性介质或设备远离电源适配器端口，至少相隔 25 毫米（1 英寸）以上。

如果有碎屑进入 MagSafe 电源端口，请用棉签轻轻地将碎屑取出。

MagSafe 电源规格:

- 频率: 50 到 60 Hz, 单相
- 线电压: 100 到 240 V
- 输出电压: 18.5 V 直流, 4.6 A

听力损伤 使用耳塞或耳机时如果音量很高, 会造成听力的永久性损伤。听一段时间音乐后, 您会习惯高一些的音量, 虽然听起来可能很正常, 但会损坏您的听力。如果您感觉到耳鸣或听到的声音模糊不清, 请摘下耳塞 (或耳机) 并检查一下您的听力。音量越大, 听力就会越容易受到影响。听力专家建议您采取以下措施来保护听力:

- 限制使用耳塞或耳机以高音量收听的时间。
- 避免通过调高音量来隔离嘈杂的环境。
- 如果您听不到周围人说话的声音, 请调低音量。

高危险活动警告 本电脑系统不适合用于核设施、飞机导航或通信系统、空中交通管制系统中的操作, 也不能用作可能由于电脑系统故障而导致死亡、人身伤害或严重环境破坏的其他任何用途。

光盘驱动器的激光信息

【警告】 如果不按照设备手册中指定的说明进行调整或执行操作，则可能会导致危险的放射性照射。

在正常使用情况下，电脑的光盘驱动器中的激光对人体是安全的，但如果光盘驱动器遭到拆解，则可能对人眼造成损害。为了您的安全，本设备只能由 Apple 授权服务商维修。

重要处理信息

【注意】 如未能遵循这些处理说明，则可能导致 MacBook Pro 或其他财产受损。

操作环境 在以下范围之外操作 MacBook Pro 可能会影响其性能：

- **操作温度：** 10° 至 35° C（50° 至 95° F）
- **存放温度：** -20° 至 45° C（-4° 至 113° F）
- **相对湿度：** 5% 至 90%（非凝结）
- **操作海拔：** 0 至 3048 米（0 至 10,000 英尺）

打开 **MacBook Pro** 电脑的内部和外部零件尚未完全装好之前，切勿打开 MacBook Pro。在电脑缺少零件的情况下操作电脑会很危险，而且会损坏电脑。

携带 MacBook Pro 如果您使用提包或公文箱来携带 MacBook Pro，请确定其中没有零散物件（如回形针或硬币），以免它们从电脑的开口处意外进入电脑内部或光盘驱动器插槽，或者堵塞端口。同时，使磁性敏感物品远离 MagSafe 电源端口。

使用插头和端口 切勿强行将插头推入端口。连接设备时，请确定端口中没有碎屑、插头与端口匹配，并且插头和端口的方向正确对应。

使用光盘驱动器 安装在 MacBook Pro 中的 SuperDrive 驱动器支持标准的 12 厘米（4.7 英寸）光盘。不支持形状不规则的光碟或小于 12 厘米（4.7 英寸）的光盘。

处理玻璃部件 MacBook Pro 包含玻璃组件，包括显示屏和触控板。如果它们已损坏，请勿使用您的 MacBook Pro，直到 Apple 授权服务商将它修理好。

存放 MacBook Pro 如果打算长期存放 MacBook Pro，请将其置于阴凉的环境中（理想温度为 22° C，即 71° F）并将其放电到总电量的 50% 或更低。如果要存放 MacBook Pro 的时间超过五个月时，请将电池放电到总电量的大约 50%。要维持电池的电量，请每隔六个月左右将电池重新充电到总电量的 50%。

清洁 MacBook Pro 清洁 MacBook Pro 的外壳及其组件之前，请先将 MacBook Pro 关机并拔下电源适配器。使用一块湿润、柔软、不起绒的布料来清洁电脑的外壳。避免任何一个开口处受潮。不要将液体直接喷射到电脑上。不要使用可能会破坏电脑表面的气雾喷剂、溶剂或研磨剂。

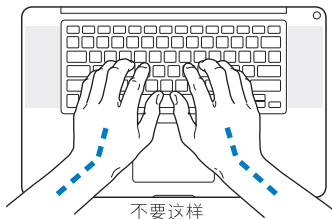
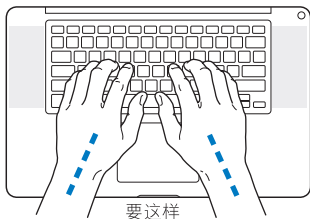
清洁 MacBook Pro 屏幕 要清洁 MacBook Pro 屏幕，请先将 MacBook Pro 关机并拔下电源适配器。然后蘸湿附带的抹布（仅限用水）并擦拭屏幕。请不要将液体直接喷射到屏幕上。

了解人机工程学

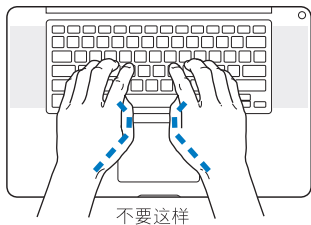
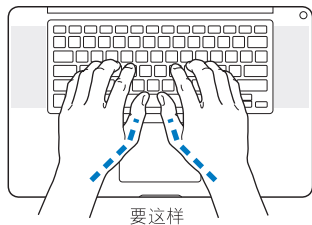
下面是有关如何设置健康的工作环境的一些技巧。

键盘和触控板

使用键盘和触控板时，双肩要放松。上臂和前臂应形成一个稍大于直角的角度，手腕和手掌大致成一条直线。



在击键或使用触控板时手指要轻触，双手和手指应保持放松。不要把拇指卷曲在手掌下。



经常改变一下手的姿势以避免疲劳。在不间断的频繁操作之后，有些电脑用户会感到手、手腕或手臂不适。如果手、手腕或手臂出现慢性疼痛或不适，请向合格的健康专家咨询。

外部鼠标

如果您使用外部鼠标，请将鼠标与键盘放在同一高度且操作舒适的位置。

座椅

最好使用可调节高度的座椅，且带有坚固而舒适的靠背。调整椅子的高度，使大腿放平，双脚平放在地面上。座椅靠背应支撑背的下部（腰部）。请参照制造商的说明，根据自身体形调节椅背。

您可能需要调高椅子，使前臂和手与键盘成适当的角度。如果这样做您的双脚无法平放在地板上，则可以用高度和倾角可调的搁脚板将脚垫平。您也可以降低桌面，这样就不需要脚垫了。还有一种方法是使用键盘托架比常规工作面稍低的工作台。

内建显示屏

调整显示屏的角度，为在您的环境中观看进行优化。如果调整显示屏时遇到阻力，请不要强行调整。显示屏打开角度不能超过 130 度。

当您 将电脑从一个工作地点移到另一个工作地点 或者工作环境的灯光有所改变时，您可以相应地调整显示屏的亮度。

有关人机工程的更多信息，可在以下网站找到：

www.apple.com.cn/about/ergonomics

Apple 和环境

Apple Inc. 已经意识到有责任将产品的操作和产品本身对环境造成的影响降到最小。

有关更多信息，可以在以下网站找到：

www.apple.com.cn/environment

Regulatory Compliance Information

Compliance Statement

This device complies with part 15 of the FCC rules.

Operation is subject to the following two conditions: (1)

This device may not cause harmful interference, and (2) this device must accept any interference received, including interference that may cause undesired operation. See instructions if interference to radio or television reception is suspected.

L'utilisation de ce dispositif est autorisée seulement aux conditions suivantes: (1) il ne doit pas produire de brouillage et (2) l'utilisateur du dispositif doit être prêt à accepter tout brouillage radioélectrique reçu, même si ce brouillage est susceptible de compromettre le fonctionnement du dispositif.

Radio and Television Interference

This computer equipment generates, uses, and can radiate radio-frequency energy. If it is not installed and used properly—that is, in strict accordance with Apple's instructions—it may cause interference with radio and television reception.

This equipment has been tested and found to comply with the limits for a Class B digital device in accordance with the specifications in Part 15 of FCC rules. These specifications are designed to provide reasonable protection against such interference in a residential installation. However, there is no guarantee that interference will not occur in a particular installation.

You can determine whether your computer system is causing interference by turning it off. If the interference stops, it was probably caused by the computer or one of the peripheral devices.

If your computer system does cause interference to radio or television reception, try to correct the interference by using one or more of the following measures:

- Turn the television or radio antenna until the interference stops.
- Move the computer to one side or the other of the television or radio.
- Move the computer farther away from the television or radio.
- Plug the computer into an outlet that is on a different circuit from the television or radio. (That is, make certain the computer and the television or radio are on circuits controlled by different circuit breakers or fuses.)

If necessary, consult an Apple Authorized Service Provider or Apple. See the service and support information that came with your Apple product. Or consult an experienced radio/television technician for additional suggestions.

Important: Changes or modifications to this product not authorized by Apple Inc. could void the EMC compliance and negate your authority to operate the product.

This product has demonstrated EMC compliance under conditions that included the use of compliant peripheral devices and shielded cables (including Ethernet network cables) between system components. It is important that you use compliant peripheral devices and shielded cables between system components to reduce the possibility of causing interference to radios, television sets, and other electronic devices.

Responsible party (contact for FCC matters only):

Apple Inc. Corporate Compliance
1 Infinite Loop, MS 26-A
Cupertino, CA 95014-2084

Wireless Radio Use

This device is restricted to indoor use when operating in the 5.15 to 5.25 GHz frequency band.

Cet appareil doit être utilisé à l'intérieur.

Exposure to Radio Frequency Energy

The radiated output power of the AirPort Extreme technology is below the FCC radio frequency exposure limits. Nevertheless, it is advised to use the wireless equipment in such a manner that the potential for human contact during normal operation is minimized.

FCC Bluetooth Wireless Compliance

The antenna used with this transmitter must not be colocated or operated in conjunction with any other antenna or transmitter subject to the conditions of the FCC Grant.

Bluetooth Industry Canada Statement

This Class B device meets all requirements of the Canadian interference-causing equipment regulations.

Cet appareil numérique de la Class B respecte toutes les exigences du Règlement sur le matériel brouilleur du Canada.

Industry Canada Statement

Complies with the Canadian ICES-003 Class B specifications. Cet appareil numérique de la classe B est conforme à la norme NMB-003 du Canada. This device complies with RSS 210 of Industry Canada.

Bluetooth Europe—EU Declaration of Conformity

This wireless device complies with the R&TTE Directive.

Europe—EU Declaration of Conformity

The equipment complies with the RF Exposure Requirement 1999/519/EC, Council Recommendation of 12 July 1999 on the limitation of exposure of the general public to electromagnetic fields (0 Hz to 300 GHz).

Hereby, Apple Inc. declares that this 802.11a/b/g/n Mini-PCIe card is in compliance with the R&TTE Directive.

Complies with European Low Voltage and EMC Directives.

See: www.apple.com/euro/compliance

Korea Warning Statements

“당해 무선설비는 운용 중 전파혼신 가능성이 있음”
“이 기기는 인명안전과 관련된 서비스에 사용할 수 없습니다”

B급 기기(가정용 방송통신기기)

이 기기는 가정용(B급)으로 전자파적합등록을 한 기기로서 주로 가정에서 사용하는 것을 목적으로 하며, 모든 지역에서 사용할 수 있습니다.

Singapore Wireless Certification

Complies with
IDA Standards
DB00063

Taiwan Wireless Statements

無線設備的警告聲明

經型式認證合格之低功率射頻電機，非經許可，公司、商號或使用者均不得擅自變更頻率，加大功率或變更原設計之特性及功能。低功率射頻電機之使用不得影響飛航安全及干擾合法通信；經發現有干擾現象時，應立即停用，並改善至無干擾時方得繼續使用。前項合法通信指依電信法規定作業之無線電通信。低功率射頻電機須忍受合法通信或工業、科學及醫療用電波輻射性電機設備之干擾。

如有這 頻率:

於 5.25GHz 至 5.35GHz 區域內操作之
無線設備的警告聲明

工作頻率 5.250 ~ 5.350GHz 該頻段限於室內使用。

Taiwan Class B Statement

Class B 設備的警告聲明

NIL

VCCI Class B Statement

情報処理装置等電波障害自主規制について

この装置は、情報処理装置等電波障害自主規制協議会 (VCCI) の基準に基づくクラス B 情報技術装置です。この装置は家庭環境で使用されることを目的としていますが、この装置がラジオやテレビジョン受信機に近接して使用されると、受信障害を引き起こすことがあります。

取扱説明書に従って正しい取扱をしてください。

External USB Modem Information

When connecting your MacBook Pro to the phone line using an external USB modem, refer to the telecommunications agency information in the documentation that came with your modem.

ENERGY STAR® Compliance



As an ENERGY STAR® partner, Apple has determined that standard configurations of this product meet the ENERGY STAR® guidelines for energy efficiency. The ENERGY STAR® program is a partnership with electronic equipment manufacturers to promote energy-efficient products. Reducing energy consumption of products saves money and helps conserve valuable resources.

This computer is shipped with power management enabled with the computer set to sleep after 10 minutes of user inactivity. To wake your computer, click the mouse or trackpad button or press any key on the keyboard.

For more information about ENERGY STAR®, visit: www.energystar.gov

中国

有毒或 有害物质	零部件				
	电路板	显示屏	电池组	附件	电源 适配器
铅 (Pb)	X	X	X	X	X
汞 (Hg)	0	0	0	0	0
镉 (Cd)	0	0	0	0	0
六价铬 (Cr, VI)	0	0	0	0	0
多溴联苯 (PBB)	0	0	0	0	0
多溴二苯醚 (PBDE)	0	0	0	0	0

0: 表示该有毒有害物质在该部件所有均质材料中的含量均在 SJ/T 11363-2006 规定的限量要求以下。

X: 表示该有毒有害物质至少在该部件的某一均质材料中的含量超出 SJ/T 11363-2006 规定的限量要求。

根据中国电子行业标准 SJ/T11364-2006 和相关的中国政府法规, 本产品及其某些内部或外部组件上可能带有环保使用期限标识。取决于组件和组件制造商, 产品及其组件上的使用期限标识可能有所不同。组件上的使用期限标识优先于产品上任何与之相冲突的或不同的环保使用期限标识。

处理和回收信息



此符号表示必须按照当地的法规正确处理您的产品。当产品的使用寿命到了尽头时, 请联系 Apple 或当地管理部门以了解回收方式。

有关 Apple 的回收计划的信息, 请访问:
www.apple.com/cn/environment/recycling。

电池处理信息

请根据当地的环保法规来处理电池。

California: The coin cell battery in the optional Apple Remote contains perchlorates. Special handling and disposal may apply. Refer to:

www.dtsc.ca.gov/hazardouswaste/perchlorate

Deutschland: Das Gerät enthält Batterien. Diese gehören nicht in den Hausmüll. Sie können verbrauchte Batterien beim Handel oder bei den Kommunen unentgeltlich abgeben. Um Kurzschlüsse zu vermeiden, kleben Sie die Pole der Batterien vorsorglich mit einem Klebestreifen ab.

Nederlands: Gebruikte batterijen kunnen worden ingeleverd bij de chemokar of in een speciale batterijcontainer voor klein chemisch afval (kca) worden gedeponeerd.



Taiwan:



廢電池請回收

European Union—Disposal Information:



The symbol above means that according to local laws and regulations your product should be disposed of separately from household waste. When this product reaches its end of life, take it to a collection point designated by local authorities. Some collection points accept products for free. The separate collection and recycling of your product at the time of disposal will help conserve natural resources and ensure that it is recycled in a manner that protects human health and the environment.

 Apple Inc.

© 2009 Apple Inc. 保留一切权利。

根据版权法，未经 Apple 书面同意，不得拷贝本手册中的全部或部分內容。

我们已尽力确保本手册上的信息准确。Apple 对印刷或文字错误概不负责。

Apple

1 Infinite Loop
Cupertino, CA 95014-2084

408-996-1010

www.apple.com

Apple、苹果、Apple 标志、AirPort、AirPort Extreme、Cover Flow、Exposé、FileVault、FireWire、GarageBand、iCal、iChat、iLife、iMovie、iPhoto、iPod、iSight、iTunes、Keynote、Mac、MacBook、Macintosh、Mac OS、MagSafe、Photo Booth、Safari、Spaces 和 SuperDrive 是 Apple Inc. 在美国及其他国家和地区注册的商标。

Finder、FireWire 标志、iPhone、iWeb、Multi-Touch、Spotlight 和 Time Machine 是 Apple Inc. 的商标。

AppleCare、Apple Store 和 iTunes Store 是 Apple Inc. 在美国及其他国家和地区注册的服务标记。

ENERGY STAR® 是在美国注册的商标。

Intel、Intel Core 和 Xeon 是 Intel Corp. 在美国及其他国家和地区的商标。

Bluetooth® 文字标记和标志归 Bluetooth SIG, Inc. 所有。Apple Inc. 经授权后使用此标记。

这里提及的其他公司和产品名称是其相应公司的商标。提及的第三方产品仅作参考，并不代表 Apple 之认可或推荐。Apple 对这些产品的性能或用途概不负责。本产品经 Dolby Laboratories 许可制造。Dolby、Pro Logic 和双 D 符号是 Dolby Laboratories 的商标。未公开的机密著作，© 1992-1997 Dolby Laboratories, Inc. 保留一切权利。

本手册中所描述的产品采用版权保护技术，此技术属 Macrovision Corporation 及其他产权人所有，受美国专利法及其他知识产权法的保护。使用此项保护技术必须经 Macrovision Corporation 授权，并且只能在家庭中使用和其他有限的观看用途，除非另经 Macrovision Corporation 授权。严禁进行反向工程或反汇编。

美国专利号 4,631,603、4,577,216、4,819,098 和 4,907,093 的设备要求已经许可为仅用于有限的观看用途。

本手册英文版在美国和加拿大同时出版。