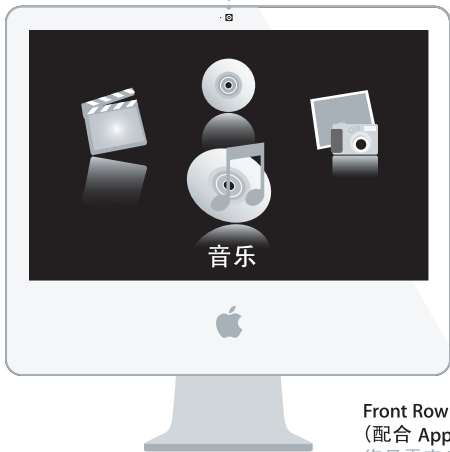


恭喜， iMac 是为您而设的。

**内建 iSight 摄像头**  
同时与多达三位好友进行视频会谈，即使他们身处世界各地。

[www.apple.com/imac](http://www.apple.com/imac)

Mac 帮助  iSight



### Spotlight

键入要查找的东西，立刻在系统中找到。

[www.apple.com/macosex](http://www.apple.com/macosex)

Mac 帮助  Spotlight

### Front Row

(配合 Apple Remote 遥控器使用)

您只需安坐在沙发上，即可享受影片、音乐和照片带来的乐趣。

[www.apple.com/imac](http://www.apple.com/imac)

Mac 帮助  Front Row





www.

发布

一次点按即可创建网站  
使用视频、podcast  
和照片轻松创建网站  
和博客。

[www.apple.com/ilife/iweb](http://www.apple.com/ilife/iweb)

iWeb 帮助  网站

## Podcast

使用音效和主题音乐来录制  
具有专业音质的 podcast。

[www.apple.com/ilife/garageband](http://www.apple.com/ilife/garageband)

GarageBand 帮助  podcast



Beijing 17°

19

## Dashboard widget

即时获得最新信息。查看  
股市行情、查询天气预报、  
跟踪航班信息等。

[www.apple.com/macosex](http://www.apple.com/macosex)

Mac 帮助  Dashboard

## 照片处理的乐趣

输入、组织和共享多达  
250,000 张照片，然后  
将它们制作成精美的  
相簿。

[www.apple.com/ilife/iphoto](http://www.apple.com/ilife/iphoto)

iPhoto 帮助  照片



# 目录

## 第 1 章：准备、安装、使用

- 9 包装箱中的物品
- 10 安装 iMac
- 14 将 iMac 置入睡眠状态或关闭

## 第 2 章：体验 iMac 生活

- 20 iMac 的基本功能
- 22 iMac 的其他功能
- 24 iMac 上的端口
- 26 iMac 的其他组件
- 28 疑难解答

## 第 3 章：增加内存

- 33 安装附加内存
- 38 确定 iMac 能识别新内存

## 第 4 章：问题及其解决方案

- 41 无法使用 iMac 的问题
- 43 使用 Apple Hardware Test
- 44 有关 Internet 连接的问题

- 46 有关 AirPort Extreme 无线通信的问题
- 47 保持软件最新
- 48 当应用程序不响应时
- 48 重新安装 iMac 附带的软件
- 50 其他问题
- 51 了解更多信息、服务和支持
- 53 找到产品序列号

## **第 5 章：最后要点**

- 56 安装和使用 iMac 的安全指示
- 60 避免听力损伤
- 60 了解人机工程学
- 62 清洁 iMac
- 63 搬运 iMac
- 63 了解 Apple 和环境
- 64 Communications Regulation Information

# 1

## 准备、安装、使用

[www.apple.com/imac](http://www.apple.com/imac)

Mac 帮助  转移助理

iMac 的设计可让您迅速安装电脑并立即开始使用。如果您从未使用过 iMac 或者是 Macintosh 电脑新手，请仔细阅读本章以获得有关如何开始使用的帮助。

**【重要事项】** 将电脑的电源线插入墙上插座之前，请仔细阅读全部安装说明和安全信息（参阅第 55 页）。

如果您是一个经验丰富的用户，可能已经知道如何开始。请务必通读第 2 章“体验 iMac 生活”中的信息，以了解这台 iMac 的新功能。

安装 iMac 之前，请撕下电脑外面的所有保护膜。



## 包装箱中的物品

iMac 配有一个 Apple Keyboard 键盘、一个 Mighty Mouse 鼠标、一个 Apple Remote 遥控器以及一条交流电源线。



键盘

Mighty Mouse 鼠标

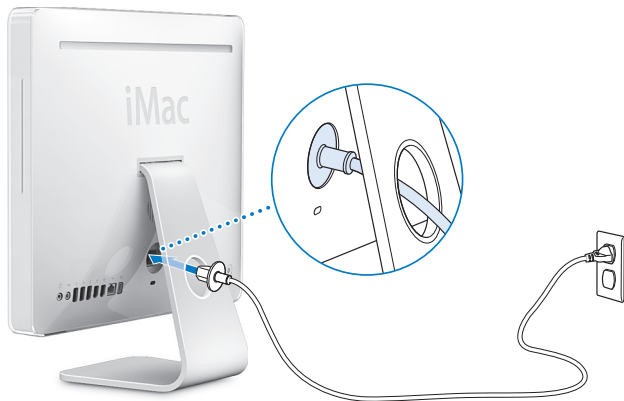
交流电源线

Apple Remote 遥控器

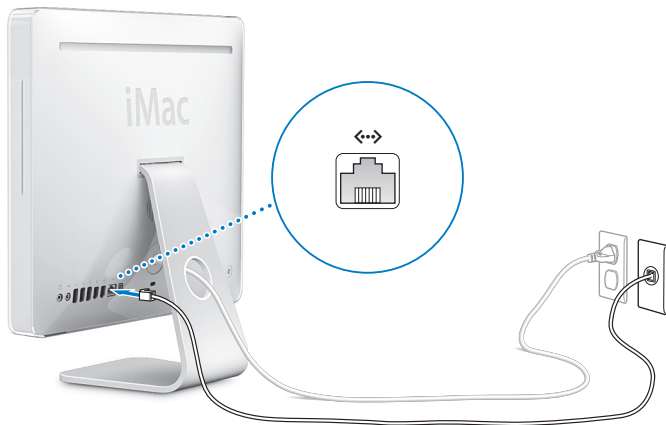
## 安装 iMac

请按照以下步骤来安装您的 iMac。

**步骤 1:** 将电源线穿过支架中的孔，然后插入 iMac 背面的电源端口。

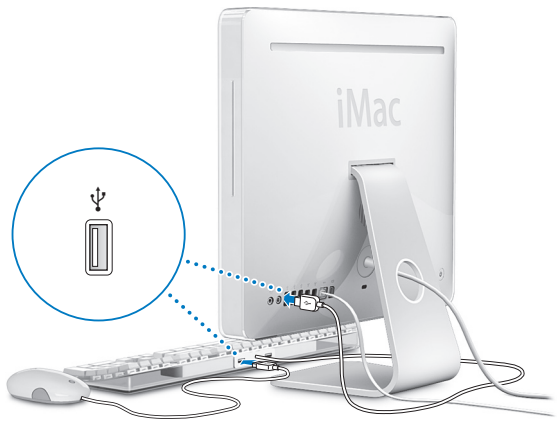


**步骤 2:** 要访问 Internet 或网络，请将以太网电缆的一端连接至 iMac，然后将另一端连接至线缆调制解调器、DSL 调制解调器或网络。



**【注】** iMac 还内含用于无线联网的 AirPort Extreme 技术。有关设置无线连接的信息，请选取“帮助” > “Mac 帮助”，然后选取“资源库” > “AirPort 帮助”。请参阅第 28 页“疑难解答”。

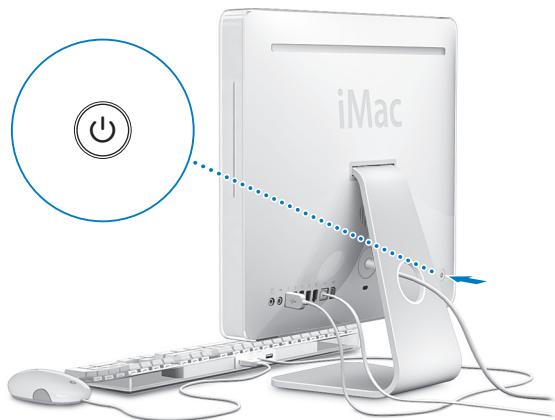
**步骤 3: 连接键盘线和鼠标线。**



### 使用无线键盘和鼠标

如果您随 iMac 购买了 Apple Wireless Keyboard 键盘和无线 Mighty Mouse 鼠标，请按照随键盘和鼠标附带的说明进行设置。

**步骤 4: 按下电源按钮 (⏻) 开启 iMac。**



**步骤 5: 使用“设置助理”。**

首次开启 iMac 时，“设置助理”会启动。“设置助理”会帮助您输入 Internet 和电子邮件信息，并在 iMac 上设立一个用户帐户。如果您已经拥有一台 Mac，“设置助理”则会帮助您自动将旧 Mac 上的文件、应用程序以及其他信息传输到新的 iMac。

## 步骤 6: 自定桌面及设定预置。

您可以使用“系统预置”将桌面快速变成您想要的样子。从菜单栏中选取 Apple (🍏) > “系统预置”。随着您开始熟悉电脑, 请尝试使用“系统预置”(它是您的命令中心) 调整 iMac 上的大部分设置。有关更多信息, 请打开“Mac 帮助”, 然后搜索“系统预置”或想要更改的其他特定预置。

## 将 iMac 置入睡眠状态或关闭

在用完 iMac 后, 您可以将其置入睡眠状态或关闭。

### 将 iMac 置入睡眠状态

如果您只是短时间内不使用 iMac, 请将它置入睡眠状态。iMac 处于睡眠状态时, 其屏幕是黑的, 而且显示器右下角的白色小指示灯会闪烁。您可以快速唤醒 iMac, 从而跳过启动过程。

**要将 iMac 置入睡眠状态, 请执行以下一项操作:**

- 选取 Apple (🍏) > “睡眠”。
- 按下 iMac 背面的电源按钮 (⏻)。
- 选取 Apple (🍏) > “系统预置”, 点按“节能器”, 然后设定睡眠定时。
- 按住 Apple Remote 遥控器上的播放 / 暂停按钮 (▶||) 3 秒钟。

要唤醒 iMac, 请按下键盘上的任意一个键或 Apple Remote 遥控器上的任意一个按钮。将 iMac 从睡眠状态唤醒之后, 应用程序、文稿和电脑设置与睡眠前的状况完全一样。

## 关闭 iMac

如果会有很长时间不使用 iMac，则要将其关闭。选取 Apple (🍏) > “关机”。

**【警告】** 移动 iMac 前要先关闭它。硬盘转动时移动 iMac 会损坏硬盘，导致数据丢失或者不能从硬盘启动。





# 2

体验 iMac 生活

[www.apple.com/macosx](http://www.apple.com/macosx)

Mac 帮助  iLife

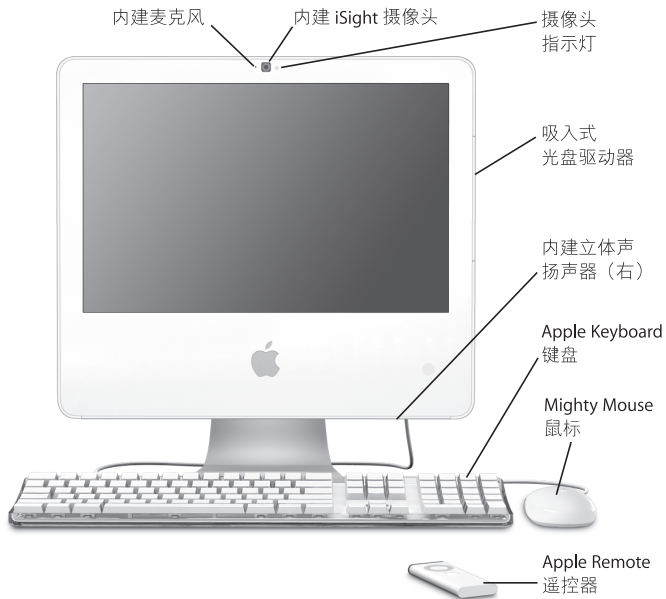


请往下阅读以概览 iMac 的功能和端口。由于 Apple 经常发布新版本的系统软件和系统软件的更新，因此本手册中所示的图像可能与您在屏幕上看到的图像略有不同。

Apple 网站 [www.apple.com](http://www.apple.com) 链接到最新的 Apple 新闻、免费下载和 iMac 软件和硬件的网上目录。

您也可以在 Apple 支持网站 [www.apple.com/support](http://www.apple.com/support) 上找到许多 Apple 产品的手册以及所有 Apple 产品的技术支持。

## iMac 的基本功能



---

### **内建麦克风**

直接在 iMac 上录音，或者使用附带的 iChat AV 应用程序通过宽带与朋友进行实时聊天。

---

### **内建 iSight 摄像头和摄像头指示灯**

使用 iChat AV 应用程序通过宽带与朋友和家人进行视频聊天，使用 Photo Booth 应用程序拍摄快照，或者使用 iMovie HD 捕捉视频。当摄像头正在捕捉视频或当 Photo Booth 打开时，摄像头指示灯会亮起。

---

### **吸入式光盘驱动器**

SuperDrive 驱动器可以读取 CD-ROM、照片 CD、音乐光盘和 DVD 光盘。还可以将音乐、文稿和其他文件写入到 CD-R、CD-RW、DVD±R、DVD±RW 和 DVD+R 双层 (DL) 光盘上。

---

### **内建立体声扬声器**

欣赏音乐、电影、游戏和多媒体。

---

### **Apple Keyboard 键盘**

使用功能键和数字小键盘来提高工作效率。

---

### **Mighty Mouse 鼠标**

这款可编程的多键鼠标配有创新的滚珠，您可以点按、挤压，以及自由滚动文稿、网页和其他内容。

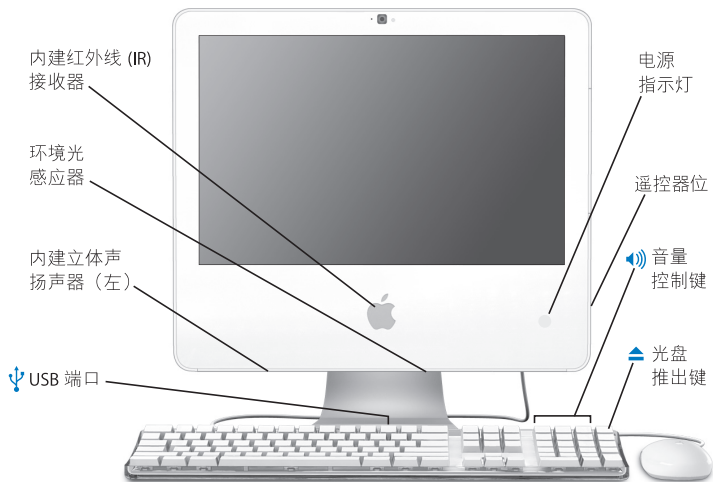
---

### **Apple Remote 遥控器**

使用简单易用的 Apple Remote 遥控器和 Front Row 从另一个房间控制音乐、照片和视频。

---

## iMac 的其他功能



---

**内建红外线 (IR) 接收器**

使用 Apple Remote 遥控器，与内建的 IR 接收器无缝地配合 iMac 工作。

---

**环境光感应器**

在 iMac 处于睡眠状态时检测房间的光强度，并根据光强度自动调整电源指示灯的亮度。

---

**内建立体声扬声器**

欣赏音乐、电影、游戏和多媒体。

---

**Apple Keyboard 键盘上有两个 USB 1.1 端口**

将低功率 USB 1.1 设备（如鼠标）连接至键盘。（iMac 背面还有三个高速 USB 2.0 端口。）

---

**电源指示灯**

白色指示灯表示 iMac 处于睡眠状态。当 iMac 打开时，此指示灯会熄灭。

---

**遥控器位**

不使用 Apple Remote 遥控器时，可以将它放在 iMac 的右侧。遥控器位带有内部磁体。

---

**音量控制**

增大 (⏪) 或减小 (⏩) 来自内建扬声器或耳机端口的声音音量。

---

**光盘推出键**

按住此键以推出光盘。您也可以通过将光盘的图标拖到废纸篓来将其推出。

---

## iMac 上的端口

□ Mini-DVI 端口

↔ 以太网端口  
(10/100/1000  
Base-T)

USB 2.0 端口 (3 个)

音频输入/光数码  
音频输入端口

耳机输出/光数码  
音频输出端口

FireWire 端口



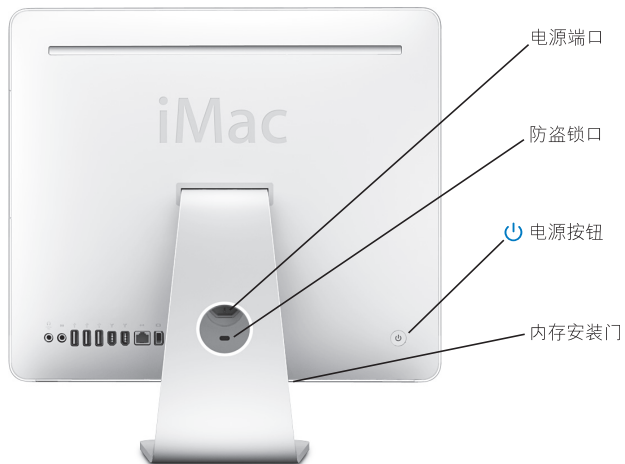


---

	<b>Mini-DVI 视频输出端口</b> 使用 Mini-DVI 到 DVI Adapter 适配器将 iMac 连接至 Apple 平板显示器或其他具有 DVI 接口的显示器。使用 Mini-DVI 到 VGA Adapter 适配器来连接具有 VGA 接口的外部显示器。使用支持复合视频和 S-video 的 Mini-DVI 到 Video Adapter 适配器来连接电视机、VCR 或其他视频设备。这些适配器在 <a href="http://www.apple.com/store">www.apple.com/store</a> 上有售。
	<b>以太网端口 (10/100/1000Base-T)</b> 连接至高速 10/100/1000Base-T 以太网、连接 DSL 调制解调器或线缆调制解调器，或者连接至另一台电脑并传输文件。以太网端口会自动地检测到其他以太网设备。
	<b>三个 USB (通用串行总线) 2.0 端口</b> 连接调制解调器、iPod、打印机、磁盘驱动器、数码相机、游戏杆等。您也可以连接 USB 1.1 设备。
	<b>音频输入 / 光数码音频输入端口</b> 连接外部有源麦克风或数码音频设备。此端口也是 S/PDIF 立体声 3.5 小型唱机插孔。
	<b>耳机输出 / 光数码音频输出端口</b> 连接耳机、外部有源扬声器，或者数码音频设备。此端口也是 S/PDIF 立体声 3.5 小型唱机插孔。
	<b>FireWire 400 端口</b> 连接高速外部设备，如数码摄像机或外部储存设备。如果您的 iMac 有两个 FireWire 400 端口，则它们可以提供高达 8 瓦的功率。
	<b>FireWire 800 端口 (在某些机型上)</b> FireWire 800 端口支持高达 800 Mbps 的数据速率。如果您的 iMac 有一个 FireWire 400 端口和一个 FireWire 800 端口，则它们可以提供高达 15 瓦的功率。

---

## iMac 的其他组件



---

	<b>电源端口</b> 连接 iMac 电脑的电源线。
	<b>防盗锁口</b> 安装防盗锁和缆绳可以防止电脑被盗（ <a href="http://www.apple.com/store">www.apple.com/store</a> 上有售）。
	<b>电源按钮</b> 启动 iMac，或者将其置入睡眠状态。在排除故障时，按住它可以重新启动 iMac。
	<b>内存安装门</b> iMac 内含至少 1 GB 内存。您可以给 iMac 添加更多内存，内存总量可达 3 GB（内存存在 <a href="http://www.apple.com/store">www.apple.com/store</a> 有售）。请参阅第 33 页“安装附加内存”。
	<b>AirPort Extreme 无线技术（在内部）</b> 使用内建 AirPort Extreme 技术连接至无线网络。
	<b>Bluetooth® 2.0+EDR 无线技术（在内部）</b> 连接无线设备，例如 Bluetooth 移动电话、PDA、打印机以及 Apple Wireless Keyboard 键盘和无线 Mighty Mouse 鼠标（Apple Wireless Keyboard 键盘和无线 Mighty Mouse 鼠标在 <a href="http://www.apple.com/store">www.apple.com/store</a> 有售）。

---

## 疑难解答

有关使用 iMac 的更多信息，可在“Mac 帮助”和 Internet 网站 [www.apple.com/support](http://www.apple.com/support) 获得。

要打开“Mac 帮助”：

- 1 点按 Dock（屏幕边缘的图标条）中的 Finder 图标。
- 2 选取“帮助”>“Mac 帮助”（点按菜单栏中的“帮助”菜单，然后选取“Mac 帮助”）。
- 3 点按搜索栏，键入问题，然后按下键盘上的 Return 键。

## 更多信息

有关使用 iMac 的更多信息，请参阅以下内容：

要了解···	请参阅···
安装内存	第 31 页第 3 章“增加内存”。
iMac 出现问题时进行故障排除	第 39 页第 4 章“问题及其解决方案”。
查找 iMac 服务和支持	第 51 页“了解更多信息、服务和支持”或者参阅 Apple 支持网站 <a href="http://www.apple.com/support">www.apple.com/support</a> 。
使用 Mac OS X	Mac OS X 网站 <a href="http://www.apple.com/macosx/overview">www.apple.com/macosx/overview</a> 。或者，查看硬盘上的“用户手册和信息”文件夹中的《欢迎使用 Tiger》。或者，在“Mac 帮助”中搜索“Mac OS X”。
从 PC 转换到 Mac	<a href="http://www.apple.com/macosx">www.apple.com/macosx</a> 并点按“Switch”。或者，在“Mac 帮助”主页中，点按“常见问题”下的“从 Windows 切换”。
使用 iLife 应用程序	iLife 网站 <a href="http://www.apple.com/ilife">www.apple.com/ilife</a> 和 <a href="http://www.apple.com/ilife/tutorials">www.apple.com/ilife/tutorials</a> 上的 iLife 教程。或者，打开一个 iLife 应用程序，然后打开该应用程序的“帮助”。

要了解…

请参阅…

更改“系统预置”	选取 Apple (🍏) > “系统预置”，以打开“系统预置”。或者，在“Mac 帮助”中搜索“系统预置”。
使用鼠标或键盘	在“Mac 帮助”中搜索“鼠标”或“键盘”。或者，打开“系统预置”并点击“键盘与鼠标”。
使用 AirPort Extreme 无线技术	AirPort 支持网页 <a href="http://www.apple.com/support/airport">www.apple.com/support/airport</a> 。或者，按住“Mac 帮助”页面顶部的“主页”按钮不放，然后从列表中选择“AirPort 帮助”，以打开“AirPort 帮助”。
使用 Bluetooth 无线技术	Bluetooth 支持网页 <a href="http://www.apple.com/support/bluetooth">www.apple.com/support/bluetooth</a> 。或者，打开“Bluetooth 文件交换”应用程序（位于“应用程序”文件夹中的“实用程序”文件夹中），然后选取“帮助” > “Bluetooth 帮助”。
连接打印机	在“Mac 帮助”中搜索“打印”。
FireWire 和 USB 连接	在“Mac 帮助”中搜索“USB”或“FireWire”。
连接至 Internet	在“Mac 帮助”中搜索“Internet”。
连接外部显示器	在“Mac 帮助”中搜索“显示器端口”。
Apple Remote 遥控器	在“Mac 帮助”中搜索“遥控器”。
Front Row	在“Mac 帮助”中搜索“Front Row”。
刻录 CD 或 DVD	在“Mac 帮助”中搜索“刻录光盘”。
技术规格	“技术规格”页面，网址为 <a href="http://www.apple.com/support/specs">www.apple.com/support/specs</a> 。或者，打开“系统概述”：从菜单栏中选取 Apple (🍏) > “关于本机”，然后点击“更多信息”。



# 3

## 增加内存

[www.apple.com/store](http://www.apple.com/store)

Mac 帮助  RAM

您的 iMac 预装了至少 1 GB 的双倍数据速率 2 (DDR2) 同步动态随机存取存储器 (SDRAM)。您可以添加 1 GB 或 2 GB 的内存条，以获得最大 3 GB 的内存。内存条必须符合以下规格：

- 小型双列直插存储器模块 (SO-DIMM) 格式
- 667 MHz，符合 PC2-5300 DDR 2 规格（也称为 DDR2 667）
- 无缓冲、无寄存器

**【警告】** Apple 建议由 Apple 认证的技术人员来安装内存。请查阅 iMac 附带的服务和支持信息，以了解有关如何联系 Apple 以获得服务的说明。如果您尝试自行安装内存而损坏了设备，则这种损坏将不包含在 iMac 的有限保修范围之内。



## 安装附加内存

iMac 带有两个内存插槽，一个在顶部，另一个在底部。您可以在底部插槽中添加一条内存条，或者拆下顶部插槽的内存条换下已安装的内存。您可以添加 1 GB 或 2 GB 的内存条，以获得最大 3 GB 的内存。

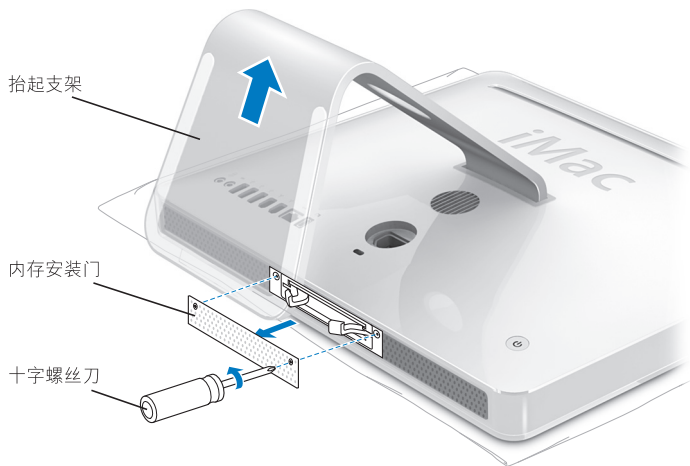
您可以从 Apple 授权经销商、Apple Store 零售店或 Apple Store 网上商店 [www.apple.com/store](http://www.apple.com/store) 购买附加 Apple 内存。

**【警告】** 在安装内存之前，请切记先关闭 iMac 并拔下电源线。iMac 已接电时，切勿尝试安装内存。

### 要安装内存：

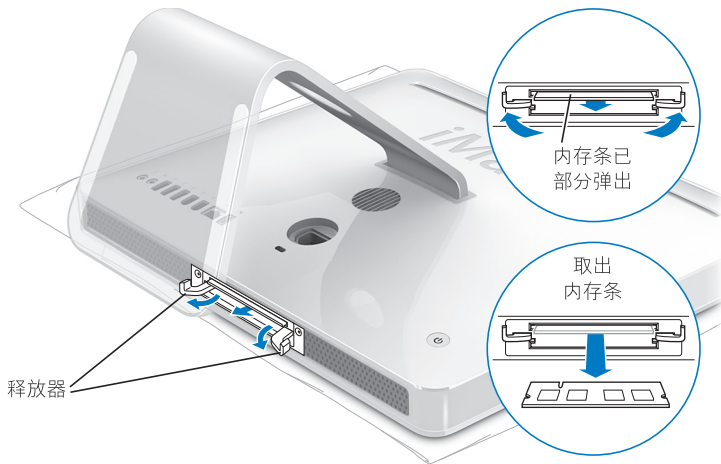
- 1 选取 Apple (🍏) > “关机”来关闭 iMac。
- 2 从 iMac 上拔下所有电缆和电源线。
- 3 在工作台上铺一块柔软、干净的毛巾或布块。抓住 iMac 的两侧让它躺下，使屏幕面向桌面，电脑的底部朝您。

- 4 抬起支架，使用 2 号十字螺丝刀按逆时针方向旋转内存安装门上的两颗固定螺丝，将它们拧开。



- 5 卸下内存安装门，将它放在一旁。

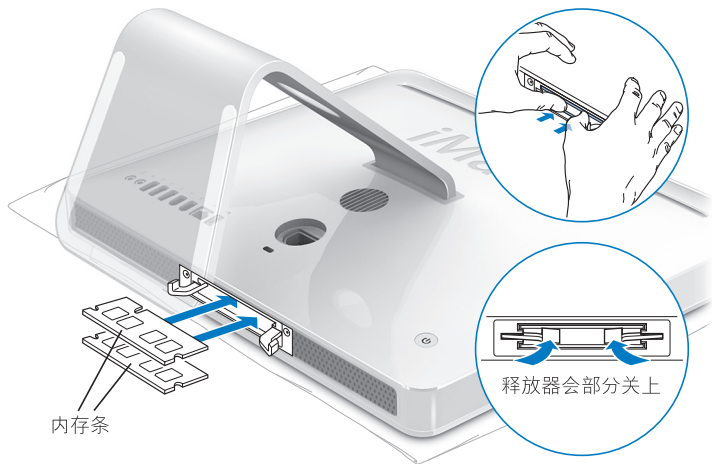
- 6 拉开内存仓两侧的释放器，弹出任何已安装但需要更换的内存条。
- 7 取出 iMac 中的内存条。



- 8 使新内存条的槽口朝左（如图所示），将其插入插槽中。
- 9 稳固、均匀地按压内存条，直至其卡入内存仓。当内存条正确固定时，您将会听到轻微的“咔嗒”声。

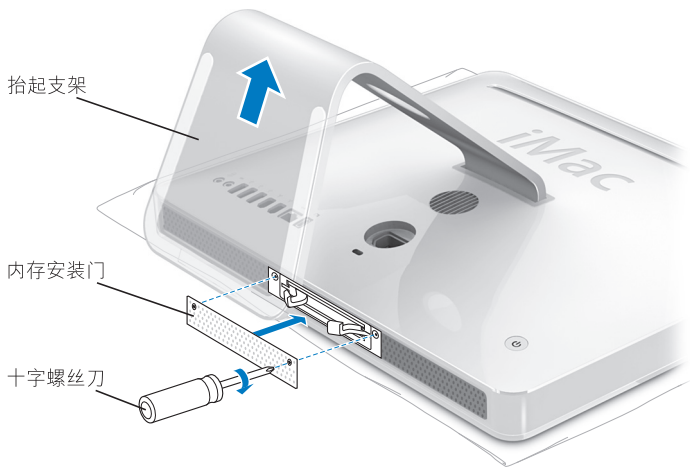
**【重要事项】** 请勿使用释放器来固定内存仓中的内存条。

- 10 向内存仓中央推动释放器，直到它们完全关上。



11 装回内存安装门，并使用 2 号十字螺丝刀拧紧螺丝。

**【警告】** 安装内存后，请记住要装回内存安装门。否则，iMac 将无法正常工作。



12 抓住 iMac 的两侧，抬起右侧将它翻过来，然后重新连接电缆和电源线。

13 按下 iMac 背面的电源按钮 (⏻) 以开启它。

## 确定 iMac 能识别新内存

安装内存后，请检查电脑是否可以识别新内存。

### 要检查 iMac 中安装的内存：

- 1 启动 iMac。
- 2 当您看到 Mac OS 桌面时，请选取 Apple (🍏) > “关于本机”。

您将会看到 iMac 中安装的内存总量。有关已安装的内存的详细资料，请点按“更多信息”以打开“系统概述”。

如果 iMac 不能识别内存或无法正常启动，请将其关闭并再次查阅安装说明以确定安装的内存与 iMac 兼容并且安装正确。如果仍有问题，请卸下内存并参阅内存附带的支持信息，或者联系提供内存的厂商。

# 4

## 问题及其解决方案

[www.apple.com/support](http://www.apple.com/support)

Mac 帮助  帮助

使用 iMac 时偶尔会遇到一些问题。请往下阅读，找到在遇到问题时可以尝试的解决方案。您也可以在“Mac 帮助”中和 iMac Service & Support（iMac 服务与支持）网站 [www.apple.com/support/imac](http://www.apple.com/support/imac) 上查找更多疑难解答信息。

当您使用 iMac 遇到问题时，通常总有一种简单快捷的解决方案。如果遇到问题，请设法记下出现问题前您所执行的操作。这将帮助您缩小发生问题的可能原因的范围，然后再寻找您需要的答案。需要记下的内容包括：

- 发生问题时使用的应用程序。如果问题仅发生在某一特定应用程序上，则可能的原因是该应用程序与 iMac 上安装的 Mac OS 版本不兼容。
- 连接或安装的任何新硬件（如附加内存或外设）。

**【警告】** 不要尝试拆开 iMac（安装内存除外）。如果您的 iMac 需要维修，请查阅电脑附带的服务和支持信息，以了解如何联系 Apple 授权服务提供商或 Apple 来获得服务。除内存以外，iMac 没有用户可以自行维修的部件。



## 无法使用 iMac 的问题

### 如果 iMac 不响应或指针不移动

- 确定鼠标和键盘都已连接好。将插头拔下，然后再将它们插入，并确定它们已牢固地插入。如果您使用的是无线键盘或无线鼠标，则请务必使用新电池。
- 尝试强制退出有问题的应用程序。按住 Option 键和 Command (⌘) 键，然后按下 Esc 键。如果出现一个对话框，则请选择该应用程序，然后点按“强制退出”。然后存储所有已打开的应用程序中的工作，再重新启动 iMac 以使问题完全消除。
- 如果不能强制退出该应用程序，则请按住 iMac 背面的电源按钮 (⏻) 5、6 秒钟以关闭电脑。从 iMac 上拔下电源线。然后重新插回电源线，并按下 iMac 上的电源按钮 (⏻) 开启电脑。

如果在使用某个特定应用程序时，问题频繁发生，则请咨询该应用程序的制造商，以核实该应用程序是否与 iMac 兼容。

要获得有关 iMac 附带的软件的支持和联系信息，请访问 [www.apple.com/guide](http://www.apple.com/guide)。

如果问题频繁出现，则可能需要重新安装系统软件。请参阅第 48 页“重新安装 iMac 附带的软件”。

### 如果 iMac 在启动时停止响应或出现闪动的问号

- 稍等几秒钟。如果稍许等待后，iMac 仍未启动，则请关机：按住电源按钮 (⏻) 大约 5、6 秒钟，直至 iMac 关机。然后按住 Option 键并再次按下电源按钮 (⏻) 启动 iMac。iMac 启动时，点按硬盘图标，然后点按右箭头。
- iMac 启动后，打开“系统预置”，然后点按“启动磁盘”。选择本机的 Mac OS X 系统文件夹。
- 如果问题频繁出现，您可能需要使用“磁盘工具”（位于 iMac 附带的 Mac OS X Install Disc 1），或者重新安装系统软件（请参阅第 48 页“重新安装 iMac 附带的软件”）。

### 如果 iMac 不开启或不启动

- 确定电源线已插入 iMac 并已插在一个工作正常的电源插座上。
- 按下电源按钮 (⏻) 并立即按住 Command (⌘) 键、Option 键、P 键和 R 键，直至您听到第二次启动声。
- 如果最近安装了内存，请确定它们已正确安装并且与 iMac 兼容。检查是否取出已安装的内存 iMac 就可以启动了（参阅第 33 页）。
- 拔下电源线，并等待至少 30 秒种。然后重新插上电源线，并再次按下电源按钮 (⏻) 以启动 iMac。
- 如果仍不能启动 iMac，请参阅第 51 页“了解更多信息、服务和支持”，了解有关联系 Apple 以获得服务的信息。

## 使用 Apple Hardware Test

您可以使用 Apple Hardware Test 来帮助测定 iMac 的硬件是否有问题。

### 要使用 Apple Hardware Test:

- 1 从 iMac 上断开所有外部设备（键盘和鼠标除外）。如果连接了以太网电缆，请断开它。
- 2 插入 iMac 附带的 Mac OS X Install Disc 1（Mac OS X 安装光盘 1）。
- 3 重新启动 iMac 并在 iMac 启动时按住 D 键。
- 4 Apple Hardware Test 语言选择屏幕出现时，请选择您所在地区对应的语言。
- 5 按下 Return 键或点按右箭头按钮。
- 6 大约 45 秒钟后，Apple Hardware Test 主屏幕会出现，请按照屏幕指示进行操作。
- 7 如果 Apple Hardware Test 检测到问题，它会显示错误代码。请记下错误代码，然后寻求技术支持。如果 Apple Hardware Test 没有检测到硬件故障，则问题可能与软件有关。

有关更多信息，请参阅 Mac OS X Install Disc 1（Mac OS X 安装光盘 1）上的“Apple Hardware Test Read Me”（Apple Hardware Test 请先阅读）文件。

## 有关 Internet 连接的问题

如果在建立 Internet 连接时遇到麻烦，您可以尝试本部分中的步骤。请先尝试使用“网络诊断”。

要使用“网络诊断”：

- 1 选取 Apple (🍏) > “系统预置”。
- 2 点按“网络”，然后点按“向导”。
- 3 点按“诊断”打开“网络诊断”。
- 4 按照屏幕指示进行操作。

如果“网络诊断”不能解决问题，则可能是尝试连接的 Internet 服务提供商 (ISP)、用来连接 ISP 的外部设备或尝试访问的服务器发生问题。您还可以尝试以下步骤。

### 线缆调制解调器、DSL 调制解调器和局域网 Internet 连接

确定所有调制解调器电缆均已完全插好。检查调制解调器电源线、连接调制解调器和电脑的电缆以及连接调制解调器和墙上插孔的电缆。另外，请检查以太网集线器和路由器的电缆连接和电源。

**关闭调制解调器，然后重新打开以复位调制解调器硬件。**

将 DSL 调制解调器或线缆调制解调器关闭几分钟，然后再开启它。某些 ISP 会推荐您拔下调制解调器的电源线。如果您的调制解调器有复位按钮，则可以在打开或关闭电源之前或之后按下此按钮。

### PPPoE 连接

如果不能使用 PPPoE 连接至 Internet 服务提供商，则请确定已在“网络”预置中输入了正确的信息。

### 检查“系统预置”设置:

- 1 选取 Apple (🍏) > “系统预置”。
- 2 点按“网络”。
- 3 从“显示”弹出式菜单中选取“网络端口配置”。
- 4 将“内建以太网”拖移到“端口配置”列表的最上方。
- 5 从“显示”弹出式菜单中选取“内建以太网”。
- 6 点按“PPPoE”。
- 7 选择“连接使用 PPPoE”。
- 8 检查“帐户名称”栏，确定您已经正确输入了 ISP 提供的信息。
- 9 如果您选择了存储密码，请重新键入密码以确保其准确性。
- 10 点按“TCP/IP”。确定您在此面板中正确输入了由 ISP 提供的信息。
- 11 点按“现在应用”。

### 网络连接

确定以太网电缆已插入电脑并接入网络。检查以太网集线器和路由器的电缆连接和电源。

如果您有两台或多台电脑要共享一个 Internet 连接，请确保您的网络已正确设置。您需要知道 ISP 是仅提供一个 IP 地址，还是提供多个 IP 地址（每台电脑一个）。

如果只有一个 IP 地址，则必须使用一个可以共享连接的路由器，也称为网络地址转换 (NAT) 或 “IP masquerading”。有关设置信息，请查阅路由器附带的文稿，或者询问建立网络的人员。您可以使用 AirPort 基站在多台电脑之间共享一个 IP 地址。有关使用 AirPort 基站的信息，请查阅 “Mac 帮助”，或者访问 Apple AirPort 网站 [www.apple.com/support/airport](http://www.apple.com/support/airport)。

如果使用这些步骤不能解决问题，请联系 ISP 或网络管理员。

## 有关 AirPort Extreme 无线通信的问题

如果在使用 AirPort Extreme 无线通信时遇到问题：

- 确定您已按照基站附带的说明正确配置了软件。
- 确定您正在尝试连接的电脑或网络正在运行，并且有无线访问点。
- 确定您的电脑在其他电脑或网络访问点的天线范围内。附近的电子设备或金属结构会干扰无线通信且会缩小其覆盖范围。重新放置或旋转电脑可能会改善接收效果。
- 检查 AirPort 信号强度。您可以看到，在菜单栏的 AirPort 状态图标中，信号强度最多有四格。

- 如果您的基站附近有微波炉、无绳电话或其他干扰源在使用，则可能会遇到网络性能问题。要将干扰降到最低，请让基站远离此类设备。
- 有关更多信息，请参阅随无线设备附带的说明，或者在“Mac 帮助”中搜索“AirPort”。

## 保持软件最新

您可以连接至 Internet 并自动下载和安装 Apple 提供的最新免费软件、驱动程序和其他增强软件。

当您的电脑连接至 Internet 时，“软件更新”会核查 Apple 的 Internet 服务器，查看是否有任何可供您的电脑使用的更新。您的 iMac 已被设定为每周自动核查一次更新，但您可以设定它每天或每月核查一次更新。也可以手动核查更新。

### 要核查更新的软件：

- 1 打开“系统预置”。
- 2 点按“软件更新”图标并按照屏幕指示进行操作。
  - 有关更多信息，请在“Mac 帮助”中搜索“软件更新”。
  - 有关 Mac OS X 的最新信息，请访问 Mac OS X 网站 [www.apple.com/macosx](http://www.apple.com/macosx)。

## 当应用程序不响应时

在极少数情况下，应用程序会在屏幕上“冻结”。Mac OS X 提供了一种方法，不需要重新启动 iMac 就可以退出已停止响应的应用程序。退出已停止响应的应用程序能让您存储其他已打开的应用程序中的工作。

### 要强制一个应用程序退出：

- 1 按下 Command (⌘)-Option-Esc 组合键或选取 Apple (🍏) > “强制退出”。  
“强制退出应用程序”对话框会出现，并且当前应用程序已被选定。
- 2 点按“强制退出”。  
该应用程序会退出，而所有其他应用程序仍保持打开。

## 重新安装 iMac 附带的软件

请使用 iMac 附带的软件安装光盘来重新安装 Mac OS X 以及 iMac 附带的应用程序。

**【重要事项】**Apple 建议您在重新安装软件之前应先备份硬盘上的数据。Apple 对任何丢失的数据概不负责。

### 安装 Mac OS X 和应用程序

#### 要安装 Mac OS X：

- 1 备份您的重要文件。  
由于“抹掉并安装”选项会抹掉目的磁盘，因此在安装 Mac OS X 和其他应用程序之前，请先备份重要的文件。
- 2 插入 iMac 附带的 Mac OS X Install Disc 1 (Mac OS X 安装光盘 1)。
- 3 连按“Install Mac OS X and Bundled Software”（安装 Mac OS X 和捆绑软件）。



- 4 按照屏幕指示进行操作。
- 5 选择安装的目的磁盘后，按照屏幕指示继续进行操作。iMac 可能会重新启动并要求您插入第二张 Mac OS X 安装光盘。

### 安装应用程序

如果只想安装 iMac 附带的应用程序，请按照下面的步骤进行操作。您的 iMac 必须已经安装了 Mac OS X。

#### 要安装应用程序：

- 1 备份您的重要文件。
- 2 插入 iMac 附带的 Mac OS X Install Disc 1（Mac OS X 安装光盘 1）。
- 3 连按“Install Bundled Software Only”（仅安装捆绑的软件）。
- 4 按照屏幕指示进行操作。
- 5 选择安装的目的磁盘后，按照屏幕指示继续进行操作。

**【注】**要安装 iCal、iChat、iSync、iTunes 和 Safari，请按照前面的“安装 Mac OS X”中的说明进行操作。

## 其他问题

对于非 Apple 制造商生产的软件的问题，请联系相应的制造商。软件制造商通常会 在其网站上提供软件的更新。

您可以使用“系统预置”的“软件更新”面板来核查和安装最新 Apple 软件。您的 iMac 已被设定为每周自动核查一次更新，但您可以设定它每天或每月核查一次更新。您也可以手动核查更新。有关更多信息，请选取“帮助”>“Mac 帮助”，然后搜索“软件更新”。

**【注】** Classic（或 Mac OS 9）应用程序与您的电脑不兼容，因此无法打开。

### 如果推出光盘有问题

- 退出任何可能正在使用光盘的应用程序，然后按下键盘上的光盘推出键(⏏)。
- 打开 Finder 窗口，并在工具条中点按光盘图标旁边的推出图标，或者将光盘图标从桌面拖到废纸篓。
- 选取 Apple 菜单 > “注销‘用户’（菜单中出现的帐户名称）”将您的帐户注销，然后按下键盘上的光盘推出键(⏏)。
- 在重新启动 iMac 时按住鼠标按键。

### 如果使用 iMac 或操作 Mac OS 时出现问题

- 如果在手册中找不到问题的答案，请在“Mac 帮助”中查找相关说明和疑难解答信息。在 Finder 中，选取“帮助”>“Mac 帮助”。
- 查看 Apple 支持网站 [www.apple.com/support](http://www.apple.com/support) 以获得最新的疑难解答信息和软件更新。

### 如果日期和时间设置反复丢失

您可能需要更换内置备用电池。iMac 中的电池不是用户可自行更换的部件。请联系 Apple 授权服务提供商或 Apple Store 零售店以获得更多信息。

## 了解更多信息、服务和支持

除了键盘、鼠标和内存之外，iMac 不包含可由用户自行维修的其他部件。如果需要维修，请联系 Apple 或者将 iMac 送到 Apple 授权服务提供商处。您可以通过网上资源、屏幕帮助、“系统概述”或 Apple Hardware Test 来找到有关 iMac 的更多信息。

### 网上资源

有关网上服务和支持信息，请访问 [www.apple.com/support](http://www.apple.com/support)。从弹出式菜单中选取您的国家或地区。您可以搜索 AppleCare 知识库，核查软件更新，或者从 Apple 的论坛获得帮助。

## 屏幕帮助

您可以在“Mac 帮助”中查找问题解答，以及查找相关说明和疑难解答信息。选取“帮助”>“Mac 帮助”。

## 系统概述

要获得关于您的电脑的信息，请使用“系统概述”。它列出了已安装的硬件和软件、序列号和操作系统版本、已安装内存的总量等。要打开“系统概述”，请从菜单栏中选取 Apple (🍏) > “关于本机”，然后点按“更多信息”。

## AppleCare 服务和支持信息

您的 iMac 含有 90 天的电话支持和一年的保修范围，这些服务可以在 Apple 授权的维修中心获得。您可以通过购买“AppleCare 维护计划”来延长保修范围。有关更多信息，请访问用于您所在国家或地区的网站，如下所列。

如果需要进一步的协助，AppleCare 电话支持代表可以为您提供安装和打开应用程序的帮助，以及进行基本的故障排除。请致电离您最近的支持中心（前 90 天免费）。致电之前请准备好购买日期以及 iMac 的序列号。

**【注】** 90 天的免费电话支持从购买之日起计，可能需要支付电话费。

国家或地区	电话	网址
中国（中国以内地区） （中国以外地区）	(86) 800 810 2323 (86) 21-51343045	www.apple.com.cn/support
香港	(852) 2112-0099	appleclub.com.hk/applecare
印度	(91) 1600 4250 744	www.asia.apple.com/support
印度尼西亚	(62) 0018 03061 2009	www.asia.apple.com/support
韩国	(82) 1544-2662	www.apple.co.kr/support
马来西亚	(60) 1-800 803-638	www.asia.apple.com/support
菲律宾	1800-7666-7666	www.asia.apple.com/support
新加坡	(65) 6835-1812	www.asia.apple.com/support
台湾	(886) 0800-095-988	www.apple.com.tw/support
泰国	(66) 02 681-2081	www.asia.apple.com/support

电话号码可能有所改变，可能会使用当地或国家的电话费率。完整的列表可在以下网站找到：

[www.apple.com/contact/phone\\_contacts.html](http://www.apple.com/contact/phone_contacts.html)

## 找到产品序列号

iMac 的序列号位于支架的底部。您也可以使用“系统概述”找到它。从菜单栏中选取 Apple () > “关于本机”，然后点按“更多信息”。点按“硬件”旁边的显示三角形即可看到序列号。



# 5

## 最后要点

[www.apple.com/environment](http://www.apple.com/environment)

Mac 帮助  人机工程学

为了您个人和设备的安全，请务必按照这些规则来清洁和处理您的 iMac，同时也请遵守那些能让您更舒适地工作的准则。Apple 产品已被设计并被评定为符合最新的信息技术以及音频和视频设备安全标准。然而，您仍然需要遵循产品上和文稿中的安全指示。

## 安装和使用 iMac 的安全指示

为了您自己和设备的安全，请务必遵守以下预防措施。将这些说明放在容易拿到的位置，以便您和其他用户参考。

- 在稳定的工作面上安装您的电脑。
- 使您的电脑远离液体来源，如饮料、洗脸池、浴缸、淋浴室等。
- 保护您的电脑免受潮湿或阴雨天气（如下雨天、下雪天等）的侵袭。
- 完全断开电源的唯一方法是拔下电源线。打开电脑安装内存之前，切记先拔下电源线。



- 在下述任一情况下，应拔下电源线（要拔插头而不要拉电线）并断开电话线：
  - 您想要添加内存
  - 电源线或插头磨损或损坏
  - 有异物溅入机箱内
  - 您的 iMac 被雨淋或严重受潮
  - 您的 iMac 跌落或机壳损坏
  - 您怀疑 iMac 需要维修或修理
  - 您想要清洁机壳（仅采用后面介绍的建议过程）
- 您的 iMac 含有磁体。不要将磁性敏感材料或设备放在距离电脑 25 毫米（1 英寸）的范围内。

**【重要事项】** 完全关闭电源的唯一方法是拔下电源线。确定将电源线的一端置于容易够到的地方，以便在需要时可以将 iMac 的电源线拔下来。

**【警告】** 您的交流电线带有一个三相接地插头（其中有一个插脚接地）。此插头只适合于接地的交流插座。如果您因为插座未接地而不能将插头插入插座中，请联系一个合格的电工更换一个正常接地的插座。切勿忽视接地插头的作用。

**【重要事项】** 如果使用不当，电气设备会对人体造成伤害。操作本产品 and 类似产品，必须有成人监护。切勿让儿童接触电气设备的内部，也不要让他们拉扯电缆。

**【警告】** 严禁将任何物体通过机壳上的通风口插进本产品中。这样做很危险，会导致火灾或电击。

## 不要自行维修

除了键盘、鼠标和内存之外，iMac 不包含可由用户自行维修的其他部件（参阅第 33 页“安装附加内存”）。不要尝试拆开您的 iMac。如果您的 iMac 需要维修，请查阅电脑附带的服务和支持信息，以了解如何联系 Apple 授权服务提供商或 Apple 来获得服务。

如果您拆开 iMac 或安装内存以外的部件，则可能有损坏设备的风险。此类损坏不在 iMac 的有限保修范围之内。

## 使用插头和端口

不要强行将插头推入端口中。如果插头不能轻易地插入至端口中，则说明它们可能不匹配。确定插头与端口匹配，并且插头和端口的方向相对应。

## 激光信息

**【警告】** 调整或执行设备手册中指定操作之外的操作会导致有害的辐射泄漏。

切勿尝试拆开含有激光组件的机箱。本产品所使用的激光束对眼睛有害。配合本产品使用光学仪器（如放大透镜）可能会增加对眼睛的伤害。为了您的安全，本设备只能由 Apple 授权服务提供商维修。

您的电脑中含有光盘驱动器，因此它是 Class 1 激光产品。Class 1 标签位于用户容易接触的区域，它表示该驱动器满足最低安全性要求。维修警告标签位于维修时容易接触的区域。产品上的标签可能与此处所示的略有不同。



Class 1 标签      维修警告标签



## 高危险活动警告

本电脑系统并不是为核装置、飞机导航或通信系统、空中管制系统以及其他任何特殊场合的操作而设计的，这些场合的电脑系统故障可能会导致死亡、人身伤害或严重的环境破坏。

## 避免听力损伤

**【警告】**使用耳塞或耳机时如果音量很高，会造成听力的永久性损伤。听一段时间后音乐后，您会习惯较高的音量，虽然听起来可能很正常，但会损坏您的听力。如果您感觉到耳鸣或谈话声模糊不清，请摘下耳塞（或耳机）并检查一下您的听力。音量越大，听力就会越容易受到影响。听力专家建议您应该采取以下措施来保护听力：

- 限制使用耳塞或耳机以高音量收听的时间
- 避免通过调高音量来隔离嘈杂的环境
- 如果您听不见周围人说话，请调低音量

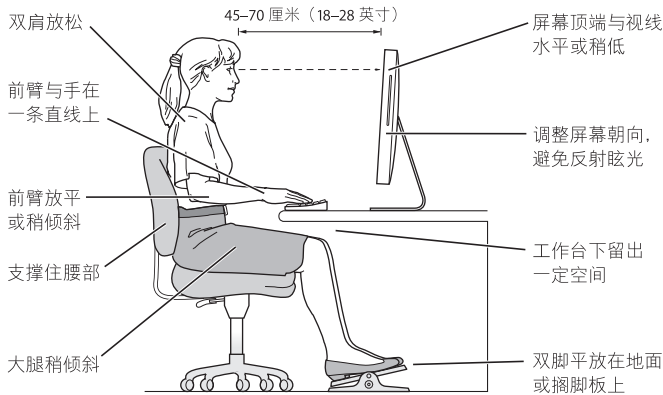
## 了解人机工程学

下面是有关如何设置健康的工作环境的一些技巧。

### 坐椅

最好使用可调节高度的座椅，且带有坚固而舒适的靠背。调整椅子的高度，使大腿放平，双脚平放在地面上。座椅靠背应支撑背的下部（腰部）。请参照制造商的说明，根据自身形调节椅背。

您可能需要调高椅子，以使前臂和手与键盘成适当的角度。如果这样做您的双脚无法平放在地板上，则可以用高度和倾角可调的搁脚板将脚垫平。您也可以降低桌面，这样就不需要搁脚板了。还有一种方法是使用键盘托架比常规工作面稍低的工作台。



## 显示器

调整显示器的位置，以便当您坐在键盘前面时，屏幕的顶部稍低于您的水平视线。显示器与眼睛之间的距离由您决定，不过大多数人比较喜欢 45 至 70 厘米（18 至 28 英寸）的距离。调整显示器的朝向，以尽可能减少眩光和头顶灯光与户外光线在屏幕上的反射。

## 鼠标

请将鼠标与键盘放在同一高度且容易操作的地方。

## 键盘

使用键盘时，双肩要放松。上臂和前臂应形成一个稍大于直角的角度，手腕和手掌大致成一条直线。

键入时手指要轻触，双手和手指要放松。不要把拇指卷曲在手掌下。

经常改变一下手的姿势以避免疲劳。在不间断的频繁操作之后，有些电脑用户会感到手、手腕或手臂不适。如果手、手腕或手臂出现慢性疼痛或不适，请向合格的健康专家咨询。

有关人机工程学的更多信息，可在以下网站找到：

[www.apple.com/about/ergonomics](http://www.apple.com/about/ergonomics)

## 清洁 iMac

请按照以下这些原则来清洁您的 iMac 的外壳及其组件：

- 关闭您的 iMac 并拔下所有电缆。
- 使用一块湿润、柔软、不起绒的布料来清洁 iMac 的外壳。避免任何一个开口处受潮。不要将液体直接喷射到 iMac 上。
- 不要使用气雾喷剂、溶剂或研磨剂。

## 清洁 iMac 显示屏

要清洁 iMac 显示屏，请按照以下步骤进行操作：

- 关闭您的 iMac 并拔下所有电缆。
- 仅使用一块蘸湿的干净、柔软、不起绒的布料来擦拭屏幕。不要将液体直接喷射到屏幕上。

## 搬运 iMac

在抬起或重新放置您的 iMac 之前，请拔掉连接的所有电缆和电线。

要抬起或移动您的 iMac，请握住电脑的两侧。

## 了解 Apple 和环境

Apple Computer, Inc. 已经意识到有责任将产品的操作和产品本身对环境造成的影响降到最小。

有关更多信息，可以在以下网站找到：

[www.apple.com/environment](http://www.apple.com/environment)

## Communications Regulation Information

### FCC Compliance Statement

This device complies with part 15 of the FCC rules.

Operation is subject to the following two conditions: (1) This device may not cause harmful interference, and (2) this device must accept any interference received, including interference that may cause undesired operation. See instructions if interference to radio or television reception is suspected.

L'utilisation de ce dispositif est autorisée seulement aux conditions suivantes : (1) il ne doit pas produire de brouillage et (2) l'utilisateur du dispositif doit être prêt à accepter tout brouillage radioélectrique reçu, même si ce brouillage est susceptible de compromettre le fonctionnement du dispositif.

### Radio and Television Interference

This computer equipment generates, uses, and can radiate radio-frequency energy. If it is not installed and used properly—that is, in strict accordance with Apple's instructions—it may cause interference with radio and television reception.

This equipment has been tested and found to comply with the limits for a Class B digital device in accordance with the specifications in Part 15 of FCC rules. These specifications are designed to provide reasonable protection against such interference in a residential installation. However, there is no guarantee that interference will not occur in a particular installation.

You can determine whether your computer system is causing interference by turning it off. If the interference stops, it was probably caused by the computer or one of the peripheral devices.

If your computer system does cause interference to radio or television reception, try to correct the interference by using one or more of the following measures:

Turn the television or radio antenna until the interference stops.

Move the computer to one side or the other of the television or radio.

Move the computer farther away from the television or radio.

Plug the computer into an outlet that is on a different circuit from the television or radio. (That is, make certain the computer and the television or radio are on circuits controlled by different circuit breakers or fuses.)

If necessary, consult an Apple-authorized service provider or Apple. See the service and support information that came with your Apple product. Or, consult an experienced radio/television technician for additional suggestions.

Changes or modifications to this product not authorized by Apple Computer, Inc., could void the EMC compliance and negate your authority to operate the product.

This product has demonstrated EMC compliance under conditions that included the use of compliant peripheral devices and shielded cables between system components. It is important that you use compliant peripheral devices and shielded cables (including Ethernet network cables) between system components to reduce the possibility of causing interference to radios, television sets, and other electronic devices.



*Responsible party (contact for FCC matters only):*

Apple Computer, Inc.  
Product Compliance  
1 Infinite Loop M/S 26-A  
Cupertino, CA 95014-2084

### Wireless Radio Use

This device is restricted to indoor use due to its operation in the 5.15 to 5.25 GHz frequency range to reduce the potential for harmful interference to co-channel Mobile Satellite systems.

Cet appareil doit être utilisé à l'intérieur.

### Exposure to Radio Frequency Energy

The radiated output power of the AirPort Extreme Card in this device is far below the FCC radio frequency exposure limits for uncontrolled equipment. This device should be operated with a minimum distance of at least 20 cm between the AirPort Extreme Card antennas and a person's body and must not be co-located or operated with any other antenna or transmitter.

### European Community

Complies with European Directives 72/23/EEC and 89/336/EEC, and 99/5/EC.

### Europe-EU Declaration of Conformity

The equipment complies with the RF Exposure Requirement 1999/519/EC, Council Recommendation of 12 July 1999 on the limitation of exposure of the general public to electromagnetic fields (0 Hz to 300 GHz). This equipment meets the following conformance standards:

EN300 328, EN301 893, EN301 489-17, EN60950

Hereby, Apple Computer, Inc., declares that this 802.11a/b/g Mini-PCIe card is in compliance with the essential requirements and other relevant provisions of Directive 1999/5/EC.

### Korea Mouse Statement



명칭 (모델명): Mighty Mouse (A1152)  
인증번호: E-C011-05-3838 (B)  
인증자상호: 애플컴퓨터코리아(주)  
제조년월일: 별도표기  
제조사/제조국: Apple Computer Inc. / 말레이시아



명칭 (모델명): Mighty Mouse (A1152)  
인증번호: E-C011-05-3838 (B)  
인증자상호: 애플컴퓨터코리아(주)  
제조년월일: 별도표기  
제조사/제조국: Apple Computer Inc. / 중국

### Korea Statements

"당해 무선설비는 운용 중 전파혼신 가능성이 있음"

B급 기기 (가정용 정보통신기기)

이 기기는 가정용으로 전자파적합등록을 한 기기로서 주거지역에서는 물론 모든 지역에서 사용할 수 있습니다.

### Singapore Wireless Certification

Complies with  
IDA Standards  
DB00063

## Taiwan Wireless Statements

### 於 2.4GHz 區域內操作之 無線設備的警告聲明

經型式認證合格之低功率射頻電機，非經許可，公司、商號或使用者均不得擅自變更頻率、加大功率或變更原設計之特性及功能。低功率射頻電機之使用不得影響飛航安全及干擾合法通信；經發現有干擾現象時，應立即停用，並改善至無干擾時方得繼續使用。前項合法通信指依電信法規定作業之無線電通信。低功率射頻電機須忍受合法通信或工業、科學及醫療用電波輻射性電機設備之干擾。

### 於 5.25GHz 至 5.35GHz 區域內操作之 無線設備的警告聲明

工作頻率 5.250 ~ 5.350GHz 該頻段限於室內使用。

## Taiwan Statement

產品名稱：滑鼠

型號：A 1 1 5 2

進口商：美商蘋果電腦股份有限公司台灣分公司

## Taiwan Class B Statement

Class B 設備的警告聲明  
NL

## VCCI Class B Statement

情報処理装置等電波障害自主規制について

この装置は、情報処理装置等電波障害自主規制協議会 (VCCI) の基準に基づくクラス B 情報技術装置です。この装置は家庭環境で使用されることを目的としていますが、この装置がラジオやテレビジョン受信機に近接して使用されると、受信障害を引き起こすことがあります。

取扱説明書に従って正しい取扱をしてください。

## Mouse Class 1 LED Information

The Apple Mighty Mouse is a Class 1 LED product in accordance with IEC 60825-1 A1 A2.

It also complies with the Canadian ICES-003 Class B Specification.

## Using an External USB Modem

If you connect your iMac to a phone line using an external USB Modem, please refer to the telecommunications agency information in the guide that came with your modem.

## ENERGY STAR® Compliance

As an ENERGY STAR® partner, Apple has determined that standard configurations of this product meet the ENERGY STAR guidelines for energy efficiency. The ENERGY STAR program is a partnership with office product equipment manufacturers to promote energy-efficiency. Reducing energy consumption of office products saves money and reduces pollution by eliminating wasted energy.

## Disposal and Recycling Information

The backlight lamp in this product contains mercury. Dispose of it according to your local environmental laws and guidelines.

For information about Apple's recycling program, go to [www.apple.com/environment](http://www.apple.com/environment).

### European Union



The symbol above means that according to local laws and regulations your product should be disposed of separately from household waste. When this product reaches its end of life, take it to a collection point designated by local authorities. Some collection points accept products for free. The separate collection and recycling of your product at the time of disposal will help conserve natural resources and ensure that it is recycled in a manner that protects human health and the environment.

## 电池处理信息

您的 iMac 配有一块内置后备电池，用于在电脑关机时保存设置，如日期和时间。切勿尝试更换该电池。仅 Apple 认证的技术人员才能更换该电池。

如果本产品已达到其有效使用寿命，请根据当地的环保法规处理电池。

**California:** The coin cell battery in your product contains perchlorates. Special handling and disposal may apply. Refer to [www.dtsc.ca.gov/hazardouswaste/perchlorate](http://www.dtsc.ca.gov/hazardouswaste/perchlorate).

**Nederlands:** Gebruikte batterijen kunnen worden ingeleverd bij de chemokar of in een speciale batterijcontainer voor klein chemisch afval (kca) worden gedeponeerd.



**Deutschland:** Dieses Gerät enthält Batterien. Bitte nicht in den Hausmüll werfen. Entsorgen Sie dieses Gerätes am Ende seines Lebenszyklus entsprechend der maßgeblichen gesetzlichen Regelungen.

### Taiwan:



廢電池請回收



 Apple Computer, Inc.

© 2006 Apple Computer, Inc. 保留一切权利。

根据版权法，未经 Apple 书面同意，不得复制本手册中的全部或部分內容。

Apple 标志是 Apple Computer, Inc. 在美国及其他国家和地区注册的商标。未经 Apple 的事先书面同意，将“键盘”Apple 标志 (Option-Shift-K) 用于商业用途可能会违反美国联邦和州法律，并可能被指控为侵犯商标权和进行不公平竞争。

我们已尽力确保本手册上的信息准确。Apple 对印刷或文字错误概不负责。

Apple

1 Infinite Loop

Cupertino, CA 95014-2084

408-996-1010

[www.apple.com](http://www.apple.com)

Apple、苹果、Apple 标志、AirPort、FireWire、iCal、iLife、iMac、iMovie、iPhoto、iPod、iTunes、Mac、Mac 标志、Mac OS 和 Macintosh 是 Apple Computer, Inc. 在美国及其他国家和地区注册的商标。

AirPort Express、Finder、FireWire 标志、GarageBand、iSight、iWeb、Safari、Spotlight 和 Tiger 是 Apple Computer, Inc. 的商标。

AppleCare 和 Apple Store 是 Apple Computer, Inc. 在美国及其他国家和地区注册的服务标记。

Mighty Mouse © Viacom International Inc. 保留一切权利。Mighty Mouse 商标经许可后可使用。

ENERGY STAR® 是美国的注册商标。

Intel 和 Intel Core 是 Intel Corp. 在美国及其他国家和地区的商标。

Bluetooth 文字标记和标志归 Bluetooth SIG, Inc. 所有，Apple Computer, Inc. 经许可后可使用此标记。

这里提及的其他公司和产品名称可能是其相应公司的商标。提及的第三方产品仅作参考，并不代表 Apple 之认可或推荐。Apple 对这些产品的性能或使用概不负责。

本产品经 Dolby Laboratories 许可制造。Dolby、Pro Logic 和双 D 符号是 Dolby Laboratories 的商标。未公开的机密著作，© 1992–1997 Dolby Laboratories, Inc. 保留一切权利。

本手册中所描述的产品采用版权保护技术，此技术属 Macrovision Corporation 和其他产权人所有，受美国专利法及其他知识产权法的保护。使用此项版权保护技术必须经 Macrovision Corporation 授权，并且只能在家庭中使用和其他有限的观看用途，除非另经 Macrovision Corporation 授权。严禁进行反向工程或反汇编。

美国专利号 4,631,603、4,577,216、4,819,098 和 4,907,093 的设备要求已经许可为仅用于有限的观看用途。

本手册英文版在美国和加拿大同时出版。





