

恭喜! Mac Pro 专为您而设。

欢迎使用 Mac Pro。
www.apple.com.cn/macpro



上图所示的 Mac Pro 配备了 LED Cinema Display 显示器、带数字小键盘的 Apple Keyboard 键盘和 Magic Mouse 鼠标。

OS X Lion

www.apple.com.cn/macosex



Mission Control

查看您 Mac 上运行内容的大致情况。

帮助中心

🔍 mission control



Launchpad

集中快速访问您的所有应用程序。

帮助中心

🔍 launchpad



全屏幕

仅需点按就可让应用程序进入全屏幕。

帮助中心

🔍 全屏幕



Mac App Store

发现和下载 Mac 应用程序的最佳途径。

帮助中心

🔍 mac app store



Mail

按对话使您的邮件成组。

帮助中心

🔍 邮件



iPhoto

整理、编辑和共享您的照片。

iPhoto 帮助

🔍 照片



iMovie

将家庭视频变成家庭大片。

iMovie 帮助

🔍 影片



GarageBand

轻松制作绝妙声音效果的乐曲。

GarageBand 帮助

🔍 录音

目录

第 1 章： 准备、安装、使用

- 11 安装 Mac Pro
- 21 将 Mac Pro 置入睡眠状态或将它关机

第 2 章： 体验 Mac Pro 生活

- 24 Mac Pro 前面的基本配置
- 26 Apple Keyboard 键盘的配置
- 28 Mac Pro 背面的端口和接口
- 30 背面的更多端口和接口
- 32 内部扩展选项
- 34 疑难解答

第 3 章： 让好产品更加优秀

- 39 打开 Mac Pro 机箱
- 43 安装内存
- 61 安装内部储存设备
- 74 添加 PCI Express 卡
- 79 更换内部后备电池

第 4 章： 问题及其解决方案

- 82 防患于未然
- 83 有关 Mac Pro 的问题
- 85 软件问题
- 86 修复、恢复或重新安装 Mac OS X 软件
- 91 检查硬件问题
- 92 保持软件最新
- 92 有关 Wi-Fi 通信的问题
- 93 显示器问题
- 95 有关互联网连接的问题
- 98 更换 Apple Magic Mouse 鼠标电池
- 99 使以太网发挥最佳性能
- 99 了解更多信息及服务与支持
- 102 查找您的序列号

第 5 章： 进一步了解

- 104 技术规格

第 6 章： 最后要点

- 116 重要安全信息
- 117 一般性维护
- 120 了解人机工程学
- 122 Apple 和环境
- 123 Regulatory Compliance Information

1

准备、安装、使用

www.apple.com.cn/macpro

帮助中心  迁移助理

Mac Pro 应用了最新的电脑科技，包括先进的多核处理器技术、高速内存、PCI Express 图形卡和扩展槽以及内置储存设备，所有这些都安装在一个内部组件易于拆装的阳极电镀铝制机箱内。

【警告】 为了避免受伤，请在首次使用 Mac Pro 之前，仔细阅读所有安装说明（以及从第 116 页开始的安全性信息）。

请务必通读第 2 章“体验 Mac Pro 生活”中的信息，以了解这台 Mac Pro 的新功能。

许多疑难问题都可以在 Mac Pro 的“帮助中心”中找到答案。有关“帮助中心”的信息，请参阅第 34 页“疑难解答”。

安装 Mac Pro

Mac Pro 的设计可让您迅速安装电脑并立即开始使用。请按照下面几页中的步骤开始安装。

步骤 1: 将 Mac Pro 和显示器放置好。

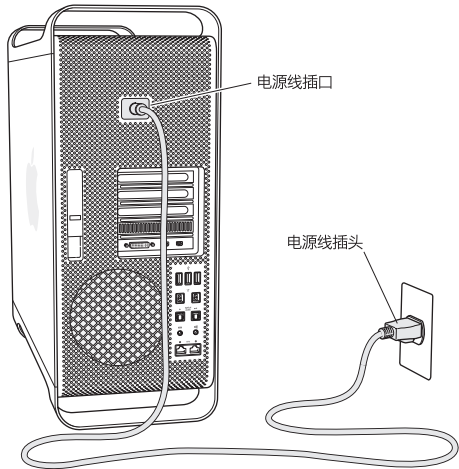
请使用正确的搬移技巧，通过抓住 Mac Pro 的两个把手来搬移它。请在移动显示器时也一定要使用正确的搬移技巧。将 Mac Pro 和显示器放置好：

- 放置的台面要稳固、平整
- 电源线接头不要挤压墙面或其他物体
- 让 Mac Pro 和显示器的前面、后面和底部保持空气流通
- 电脑光盘驱动器托架前面要留有足够的空间，使其能够自如地打开

完全关闭 Mac Pro 和显示器的电源的唯一方法是从电源插座上拔下其电源插头。请确定将 Mac Pro 和显示器的电源线放在您容易够到的地方，以便拔下它们。

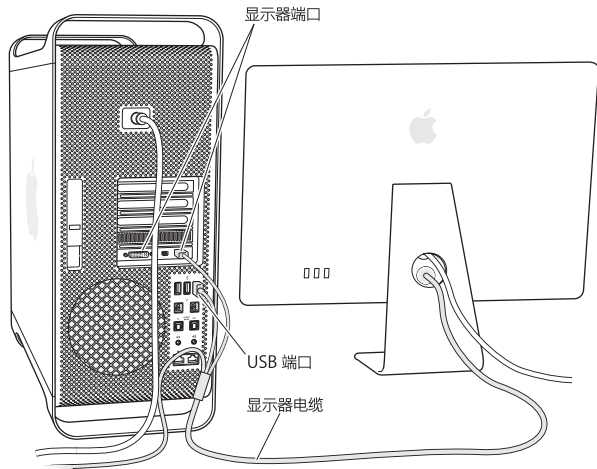
步骤 2: 插入电源线。

将电源线的一端完全插入 Mac Pro 背面凹进去的电源线插口中，并将电源线的另一端插入已接地的电源插座中。



步骤 3: 连接显示器。

按照如下所示来连接显示器。您可能要连接一根或更多电缆，视显示器而定。请查阅随显示器附带的说明以了解更多安装信息。



您可以将多达三台带有 Mini DisplayPort 端口或数码显示接口 (DVI) 端口的显示器连接到 Mac Pro 背面的显示器端口。DVI 显示器端口是双链路端口，因此您可以连接 30 英寸的 Apple Cinema HD Display 显示器。



您可以使用以下任何一种适配器来连接带 Apple Display Connector (ADC) 接头或视频图形阵列 (VGA) 接头的显示器：

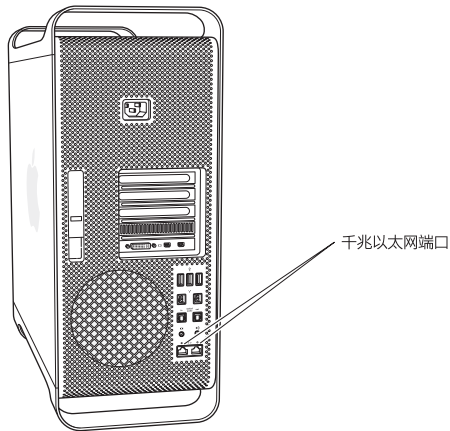
- 若要将 VGA 显示器连接到 DVI 显示器端口或 Mini DisplayPort 端口，请使用 Apple DVI to VGA Display Adapter 适配器或 Apple Mini DisplayPort to VGA Adapter 适配器（两者都是单独销售）。
- 若要将 ADC 显示器连接到 DVI 显示器端口，请使用 Apple DVI to ADC Display Adapter 适配器（单独销售）。

Mini DisplayPort 输出端口提供视频输出和音频输出。例如，使用 Mini DisplayPort 转 HDMI 适配器及 HDMI 电缆，您可以将电脑连接到 HDTV 或 AV 接收器，该接收器配有 HDMI 接口且可用于播放音频和视频。必须使用“系统偏好设置”中的“声音”面板来选择连接的设备，进行音频输出。有关连接 HDMI 设备的更多信息，请在 Mac Pro 支持网页 www.apple.com.cn/support/macpro 上搜索“HDMI”。

Mac Pro 的显示器适配器及其他配件在 www.apple.com.cn/store 上单独销售。

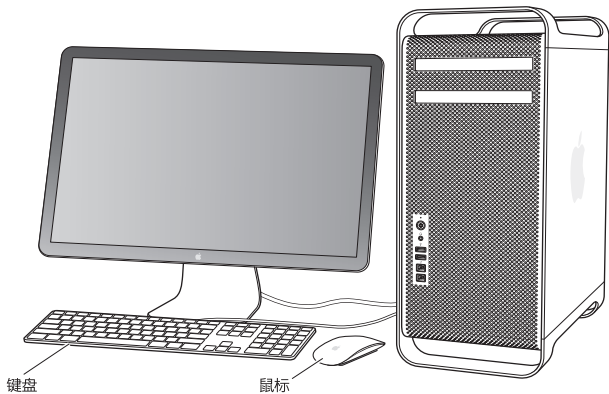
步骤 4: 连接以太网电缆或加入 Wi-Fi 网络。

若要使用以太网电缆访问互联网或网络，请将以太网电缆的一端连接到 Mac Pro 背面的任何一个千兆位以太网端口。将另一端连接到线缆调制解调器、DSL 调制解调器或以太网络。



步骤 5: 连接键盘的 USB 电缆。

将键盘线连接到 Mac Pro 或显示器的其中一个 USB 端口 (ψ)。



如果键盘线不够长，您可以使用 Mac Pro 附带的键盘延长线。

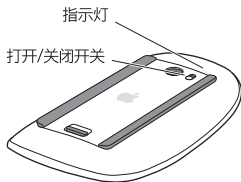


Apple keyboard 键盘延长线

步骤 6: 开启 Apple Magic Mouse 鼠标。

滑动 Apple Magic Mouse 鼠标底部的开关以开启它。

您的无线鼠标预装有 AA 电池，并且已经与 Mac Pro 配对。配对可让它以无线方式与 Mac Pro 进行通信。



首次开启鼠标时，指示灯会稳定地亮起 5 秒钟，表明电池状态良好。如果鼠标未开启，请确保电池已正确安装且充满电（请参阅第 98 页）。

指示灯会闪烁，直至您开启 Mac Pro 并建立连接。

如果您购买了 Apple Wireless Keyboard 键盘或 Magic Trackpad 触控板，请按照该键盘或该触控板附带的说明进行设置。

步骤 7: 开启 Mac Pro。

按下 Mac Pro 前面的电源按钮 (⏻) 以开启它。如果您的显示器必须单独开电，请按下它的电源按钮给它开电。点击鼠标以建立与 Mac Pro 的连接。

【注】 如果鼠标未配对，请按照屏幕指示进行操作，使它与 Mac Pro 配对。

步骤 8: 使用“设置助理”来配置 Mac Pro。

首次开启 Mac Pro 时，“设置助理”会启动。

“设置助理”会帮助您输入互联网信息，并在 Mac Pro 上设立一个用户帐户。

安装过程中，您可以从另一台 Mac 或 PC 传输信息。您也可以使用“设置助理”从 Time Machine 备份或其他磁盘传输信息。

如果另一台 Mac 尚未安装 Mac OS X v10.5.3 或更高版本，您可能必须更新软件。若要从 PC 迁移，您需要从 www.apple.com.cn/migrate-to-mac 下载 Windows 版本的“迁移助理”。

在 Mac Pro 上启动“设置助理”之后，您无需退出，可中途转到其他电脑来更新其软件，然后返回到 Mac Pro 来完成安装。

如果首次启动 Mac Pro 时未使用“设置助理”来传输信息，您可以稍后使用“迁移助理”进行传输。打开“迁移助理”，它位于 Launchpad 的“实用工具”文件夹中。有关使用“迁移助理”的帮助，请打开“帮助中心”并搜索“迁移助理”。

若要设置 Mac Pro:

- 1 在“设置助理”中，按照屏幕指示进行操作，直至出现“将信息传输到这台 Mac”屏幕。
- 2 进行基本安装、通过迁移来安装，或者从 Time Machine 备份或其他磁盘传输信息：
 - 若要进行基本安装，请选择“现在不传输”，然后点按“继续”。按照屏幕提示来选择您的无线网络，设置帐户并退出“设置助理”。
 - 若要通过迁移来安装，请选择“从另一台 Mac 或 PC”，然后点按“继续”。按照屏幕指示选择要从其迁移信息的 Mac 或 PC。您的 Mac 或 PC 必须在同一个有线或无线网络上。您也可以连接另一台 Mac，方法是使用 FireWire 电缆，然后以目标磁盘模式重新启动它。若要以目标磁盘模式重新启动 Mac，请在重新启动电脑的同时按住 T 键。选择 Mac 或 PC 后，请按照屏幕指示迁移信息。
 - 若要从 Time Machine 备份或其他磁盘传输信息，请选择“从 Time Machine 备份或其他磁盘”，然后点按“继续”。选择想要从其迁移信息的备份或其他磁盘，然后点按“继续”。请按照屏幕指示传输信息。

如果您不打算保留或使用其他电脑，最好取消对它的授权，使它无法播放您从 iTunes Store 购买的音乐、视频或有声读物。取消电脑的授权可以防止其他人播放您购买的任何歌曲、视频或有声读物，并可以腾出另一个授权供使用。有关取消授权的信息，请从 iTunes 的“帮助”菜单中选取“iTunes 帮助”。

设置 Mac Pro 之后，检查更新的软件。从菜单栏中选取苹果菜单 (🍏) > “软件更新”，然后按照屏幕指示进行操作。

步骤 9: 自定桌面和设定偏好设置。

您可以使用“系统偏好设置”轻松将桌面变成您想要的外观。从菜单栏中选取苹果菜单 (🍏) > “系统偏好设置”，或者点按 Dock 中的“系统偏好设置”图标。“系统偏好设置”是 Mac Pro 上大部分设置的命令中心。有关更多信息，请选取“帮助” > “帮助中心”，然后搜索“系统偏好设置”或想要更改的其他特定偏好设置。

【重要事项】 您可以设定“用户与群组”偏好设置中的选项来帮助您在忘记登录密码时重设密码。设置后您必须尽快设定密码偏好设置。

需要帮忙设置吗？

如果屏幕没有任何显示，或您认为 Mac Pro 没有正常启动，请检查以下内容：

- Mac Pro 是否已接上电源插座？如果电脑的电源线插在接线板上，接线板是否已开电？
- 电源线是否已牢固地插入 Mac Pro 后面的电源插口中？
- 键盘线和显示器电缆是否连接正确？
- 显示器上的亮度和对比度是否已调整正确？如果显示器有亮度控制钮，请调整一下。如果显示器有电源按钮，请确保显示器已开电。

- 如果屏幕仍没有任何显示，请重新启动 Mac Pro。按住电源按钮 (⏻) 五六秒钟，直至 Mac Pro 关机。再次按下电源按钮 (⏻) 以重新启动。
- 如果您在屏幕上看到一个闪烁的问号或看到状态指示灯连续闪烁，请参阅第 81 页第 4 章“问题及其解决方案”。

将 Mac Pro 置入睡眠状态或将它关机

使用完 Mac Pro 后，您可以将它置入睡眠状态或将它关机。

将 Mac Pro 置入睡眠状态

如果您只是短时间内不使用 Mac Pro，请将它置入睡眠状态。如果 Mac Pro 已进入睡眠状态，显示器屏幕将呈黑色。您可以快速地将 Mac Pro 从睡眠状态中唤醒，从而跳过启动过程。

若要快速将 Mac Pro 置入睡眠状态，请执行以下一项操作：

- 从菜单栏中选取苹果菜单 () > “睡眠”。
- 按下 Mac Pro 前面的电源按钮 (⏻) 以开启它。
- 按下 Control 键和光盘推出键，然后在出现的对话框中点按“睡眠”。
- 选取苹果菜单 () > “系统偏好设置”，点按“节能器”，然后设定睡眠计时器。

若要将 Mac Pro 从睡眠状态唤醒，请执行以下一项操作：

- 按下键盘上的任意键。
- 点按鼠标。
- 按下 Mac Pro 前面的电源按钮 (⏻) 以开启它。

将 Mac Pro 从睡眠状态唤醒之后，应用程序、文稿和电脑设置将与您离开之前的状态保持一致。

将 Mac Pro 关机

如果打算长时间不使用 Mac Pro，请将其关闭。

若要关闭 Mac Pro，请执行以下一项操作：

- 选取苹果菜单 () > “关机”。
- 按下 Control 键和光盘推出键，然后在出现的对话框中点按“关机”。

【注意】 除非您没有任何其他途径可以关闭 Mac Pro，否则请不要通过关闭接线板上的开关或者拔掉 Mac Pro 的电源线插头来关闭 Mac Pro。非正常关闭 Mac Pro 会损坏文件或系统软件。

【注意】 移动 Mac Pro 前要将其关闭。硬盘转动时移动电脑会损坏硬盘，从而导致数据丢失或者无法从硬盘启动。

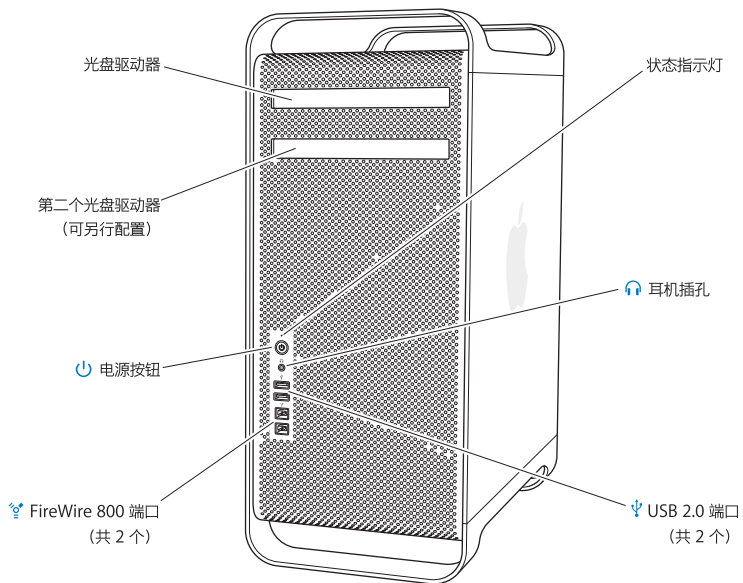
2

体验 Mac Pro 生活

www.apple.com.cn/macpro

帮助中心  端口

Mac Pro 前面的基本配置



光盘驱动器

Mac Pro 配备了 DVD±R DL/DVD±RW/CD-RW SuperDrive 驱动器，它可以读取 CD-ROM、Photo CD、音频和 DVD 光盘。SuperDrive 驱动器还可以将音乐、文稿和其他文件写在 CD-R、CD-RW、DVD±R、DVD±RW 以及 DVD±R 双层 (DL) 光盘上。若要打开光盘驱动器，请按下 Apple Keyboard 键盘上的光盘推出键 (⏏)。如果您的 Mac Pro 有第二个光盘驱动器，请按下 Option 键和光盘推出键 (⏏) 来打开它。



电源按钮

按下此按钮可以给 Mac Pro 开电、将其置入睡眠状态或从睡眠状态中唤醒。若要重新启动电脑，请按住此按钮五六秒钟直至 Mac Pro 关机，然后再按下此按钮开启电脑。



两个 FireWire 800 端口

连接高速外置设备，例如 FireWire 数码摄像机 (DV)、扫描仪和外置硬盘驱动器。您可以连接和断开 FireWire 设备，而无需重新启动电脑。每个端口都支持高达 800 Mbit/s 的数据速率。



两个 USB 2.0 端口

连接 iPod、iPhone、iPad、鼠标、键盘、打印机、磁盘驱动器、数码相机、游戏杆、外置 USB 调制解调器等等。还可以连接 USB 1.1 设备。您的显示器可能也带有 USB 端口。



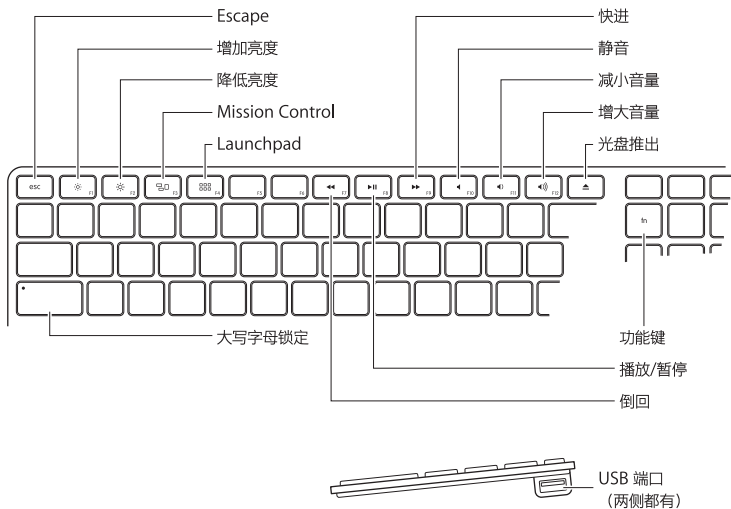
耳机插孔

将耳机或耳塞连接到标准 3.5 毫米接口。

状态指示灯

指示灯为白色表示 Mac Pro 电脑正在运行；如果指示灯闪亮，则表示电脑已进入睡眠状态。有关闪烁状态指示灯的信息，请参第 83 页“如果电脑没有响应或鼠标指针无法移动”。

Apple Keyboard 键盘的配置



Escape 键 (esc)

按下 Escape 键 (esc) 可关闭菜单，而无需选取项目或取消操作。



亮度键 (F1、F2)

增加 (☀) 或降低 (☁) Apple 显示器的亮度。



Mission Control 键 (F3)

打开 Mission Control 以全面查看 Mac Pro 上运行有哪些内容，包括 Dashboard、所有空间，以及所有打开的窗口。



Launchpad 键 (F4)

打开 Launchpad 并点击应用程序可打开 Mac Pro 上的任何应用程序。



静音键 (F10)

使内建扬声器、耳机插孔或音频端口静音。



音量键 (F11、F12)

增大 (🔊) 或减小 (🔇) 来自内建扬声器、耳机插孔或音频端口的声音的音量。



光盘推出键

按住光盘推出键 (⏏) 可移除光盘。

功能键 (fn)

按住此键可激活分配给功能键 (F1 至 F19) 的自定功能。若要了解自定功能键，请从菜单栏中选择“帮助”>“帮助中心”并搜索“功能键”。



媒体键 (F7、F8、F9)

倒回 (⏮)、播放或暂停 (⏮) 或者快进 (⏭) 歌曲、影片或幻灯片显示。

Caps Lock 键

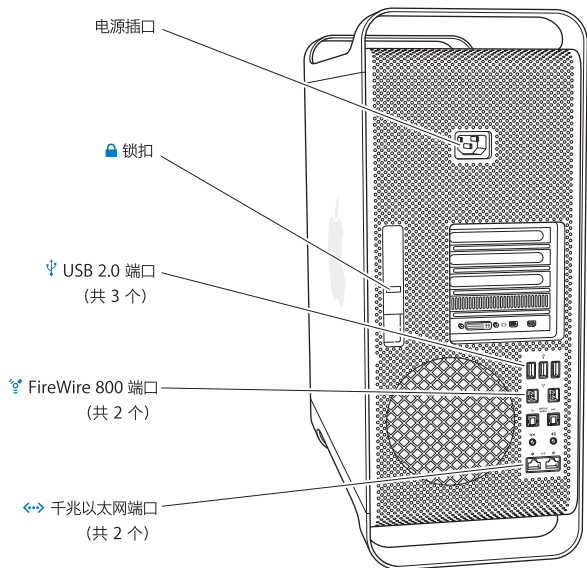
按下 Caps Lock 键激活大写字母锁定功能，以便您可以键入大写字母。



两个 USB 2.0 端口

连接鼠标并同步 iPhone、iPod、iPad 或数码相机。

Mac Pro 背面的端口和接口



电源插口

请使用随 Mac Pro 附带的电源线连接电源。切勿使用普通的电源线或延长线。



锁扣

提起锁扣打开侧板，查看或拆装 Mac Pro 的内部组件。如果您在 Mac Pro 的内部进行调整并压下锁扣，驱动器就会被锁定到位。您可以给锁扣装上防盗锁（单独销售），以防内部组件被接触或被盗。也可以将防盗绳绳接在锁扣上、或套在把手和支架上来保护 Mac Pro。



三个 USB 2.0 端口

连接 iPod、iPhone、iPad、鼠标、键盘、打印机、磁盘驱动器、数码相机、游戏杆、外置 USB 调制解调器等等。还可以连接 USB 1.1 设备。您的显示器可能也带有 USB 端口。



两个 FireWire 800 端口

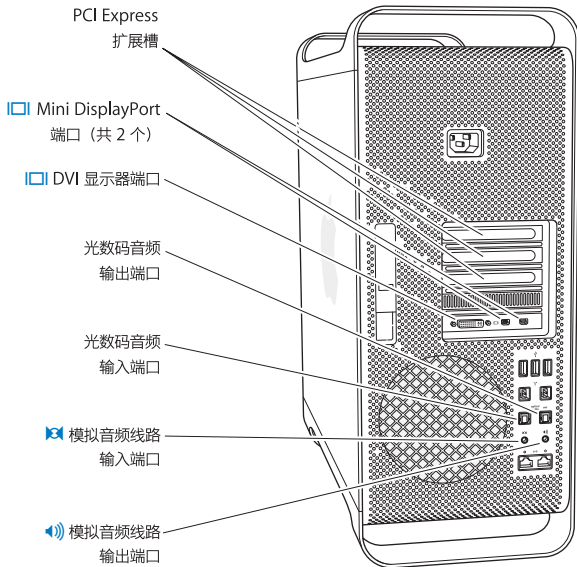
连接高速外置设备，例如 FireWire 数码摄像机 (DV)、扫描仪和外置硬盘驱动器。您可以连接和断开 FireWire 设备，而无需重新启动电脑。每个端口都支持高达 800 Mbit/s 的数据速率。



两个支持巨型帧的千兆以太网网络端口

可连接到高速以太网网络、DSL 调制解调器、线缆调制解调器或另一台电脑。以太网端口能够自动检测以太网设备，因此不需要以太网交叉电缆。您可以使用 CAT 5e 电缆通过网络访问互联网或网络资源（如打印机、服务器等）以及共享信息。

背面的更多端口和接口



PCI Express 扩展槽 (共 3 个)

在标识为 2、3 和 4 的保护盖后面的插槽中最多可安装三个外围设备互连 (PCI) Express 卡，扩展 Mac Pro 电脑的功能。



Mini DisplayPort 输出端口

连接一到两台使用 Mini DisplayPort 端口的显示器，如 Apple LED Cinema Display 显示器。Mini DisplayPort 输出端口支持视频输出和音频输出。您可以使用适配器，通过 Mini DisplayPort 输出端口，将电脑与 HDTV 和 AV 接收器等设备相连接，进行声音和音频输出。适用于 Mac Pro 的显示器适配器可从 Apple Store 在线商店 www.apple.com.cn/store 购买。



DVI 显示器端口 (双链路)

将使用数码显示接口 (DVI) 的显示器 (例如 Apple Cinema Display 显示器) 连接到 DVI 显示器端口。适用于 Mac Pro 的显示器适配器可从 Apple Store 在线商店 www.apple.com.cn/store 购买。

光数码音频输入输出端口

使用标准 TOSLINK 电缆或者是带 3.5 毫米塑料或尼龙光纤插头的光纤电缆连接到走带设备、接收器、数码乐器和环绕声音响系统。您可以使用 S/PDIF (Sony/Phillips 数码接口) 协议和 Toslink 电缆来传输立体声或编码音频。



模拟音频线路输入端口

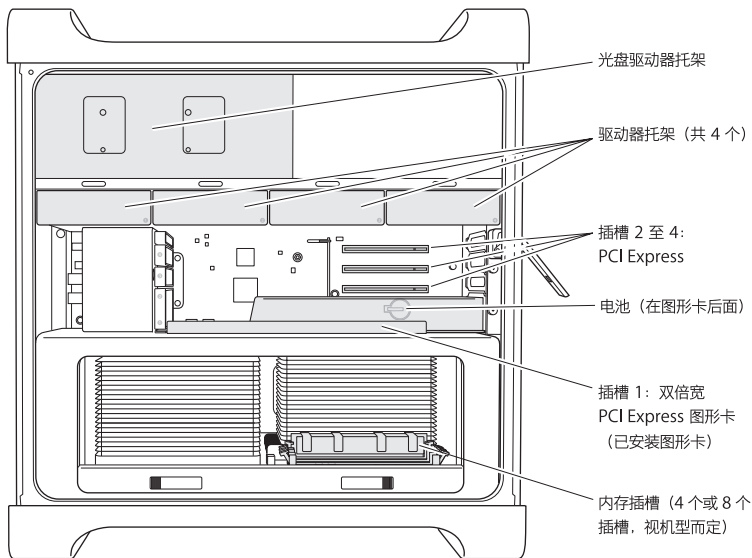
连接有源麦克风、MP3 播放器、CD 播放器及其他具备模拟功能的设备。



模拟音频线路输出端口

连接有源扬声器及其他具备模拟功能的设备。

内部扩展选项



光盘驱动器

Mac Pro 配备了一到两个 DVD±R DL/DVD±RW/CD-RW SuperDrive 驱动器。若要更换光盘驱动器，请参阅第 68 页“更换光盘驱动器”。

硬盘驱动器或固态硬盘

Mac Pro 可预装多达四个驱动器。若要安装或更换驱动器，请参阅第 61 页“安装内部储存设备”。

PCI Express 插槽

Mac Pro 有三个 PCI Express 扩展槽。若要在插槽 2 至插槽 4 中安装 PCI 卡，请参阅第 74 页“添加 PCI Express 卡”。

电池

Mac Pro 使用一个内部后备电池。如果 Mac Pro 启动出现问题，或者系统的日期与时间经常不准确，则可能需要更换电池。请参阅第 79 页“更换内部后备电池”。

双倍宽度 PCI Express 图形卡插槽

最多可以将两台显示器连接在 PCI Express 图形卡插槽（插槽 1）中的图形卡上。您可以更换该插槽中的图形卡，并在 PCI 插槽 2 至插槽 4 中安装附加的图形卡。请参阅第 74 页“添加 PCI Express 卡”。

内存插槽

Mac Pro 有四个或八个内存扩展槽，视机型而定。若要添加更多内存，请在内存插槽中安装 PC3-10600E 1333 MHz DDR3 ECC SDRAM UDIMM。有关 Mac Pro 中所使用内存类型的信息，请参阅第 43 页“安装内存”。

疑难解答

有关使用 Mac Pro 的更多信息，请参阅“帮助中心”，或访问互联网上的网站 www.apple.com.cn/support/macpro。

若要打开“帮助中心”：

- 1 点按 Dock（沿屏幕边缘排开的图标条）中的 Finder 图标。
- 2 点按菜单栏中的“帮助”菜单，然后执行以下一项操作：
 - 在“搜索”栏中键入一个问题或术语，然后从结果列表中选择主题，或者选取“显示所有结果”以查看所有主题。
 - 选取“帮助中心”以打开“帮助中心”窗口，您可以从中浏览或搜索主题。

更多信息

有关使用 Mac Pro 的更多信息，请参阅以下内容：

若要了解	请参阅
安装驱动器、内存、扩展卡或电池	第 37 页第 3 章“让好产品更加优秀”。
使用 Mac Pro 遇到问题时排除故障	第 81 页第 4 章“问题及其解决方案”。
查找 Mac Pro 的服务与支持	第 99 页“了解更多信息及服务与支持”。或者访问 Mac Pro 支持网站 www.apple.com.cn/support/macpro 。
使用 Mac OS X	Mac OS X 网站 www.apple.com.cn/macosex 。或者在“帮助中心”中搜索“Mac OS X”。
从 PC 转换到 Mac	“你会爱上 Mac 的理由”网址为 www.apple.com.cn/getamac/whymac 。

若要了解	请参阅
使用 iLife 应用程序	iLife 网站 www.apple.com.cn/ilife 。或者打开一个 iLife 应用程序，打开“帮助”，然后在“搜索”栏中键入问题或术语。
更改系统偏好设置	打开“系统偏好设置”，方法是选取苹果菜单 () > “系统偏好设置”。或者在“帮助中心”中搜索“系统偏好设置”。
使用鼠标或键盘	“系统偏好设置”并选取“键盘与鼠标”。或者打开“帮助中心”并搜索“鼠标”或“键盘”。
使用 AirPort Extreme 无线技术	AirPort 支持网页： www.apple.com.cn/support/airport 。或者打开“帮助中心”并搜索“AirPort”。
使用 Bluetooth® 无线技术	蓝牙支持网页： www.apple.com.cn/support/bluetooth 。或者打开“帮助中心”并搜索“蓝牙”。
连接打印机	“帮助中心”，搜索“打印”。
FireWire 和 USB 连接	“帮助中心”，搜索“FireWire”或“USB”。
连接到互联网	“帮助中心”，搜索“互联网”。
使用显示器	“帮助中心”，搜索“显示器端口”。
刻录 CD 或 DVD	“帮助中心”，搜索“刻录光盘”。
Mac Pro 技术规格	第 103 页第 5 章“进一步了解”。或者访问 Mac Pro 技术规格页面 www.apple.com.cn/macpro/specs.html 。或者打开“系统信息”（位于 Launchpad 的“实用工具”文件夹中），然后点按“更多信息”。
Apple 新闻、免费下载和在线目录	Apple 网站： www.apple.com.cn 。
说明、技术支持和产品手册	Apple 支持网站网址为 www.apple.com.cn/support 。

3

让好产品更加优秀

www.apple.com.cn/store

帮助中心  内存

请参考本章的信息来自定和扩展 Mac Pro 以满足您的需求。您可以在以下章节中找到有关重要过程的信息：

- 第 39 页 “打开 Mac Pro 机箱”
- 第 43 页 “安装内存”
- 第 61 页 “安装内部储存设备”
- 第 74 页 “添加 PCI Express 卡”
- 第 79 页 “更换内部后备电池”

【警告】 Apple 建议由 Apple 认证的技术人员来安装内存、PCI Express 卡和内部储存设备。若要联系 Apple 授权服务商或 Apple 以获得服务，请参阅第 99 页 “了解更多信息及服务与支持”。如果自行安装这些组件，则有损坏设备的风险，而这种损坏将不包括在电脑的有限保修范围内。有关此类保修问题或任何其他保修问题的附加信息，请咨询 Apple 授权经销商或 Apple 授权服务商。

打开 Mac Pro 机箱

- 1 打开 Mac Pro 机箱之前，请关闭它，方法是选取苹果菜单 (🍏) > “关机”。

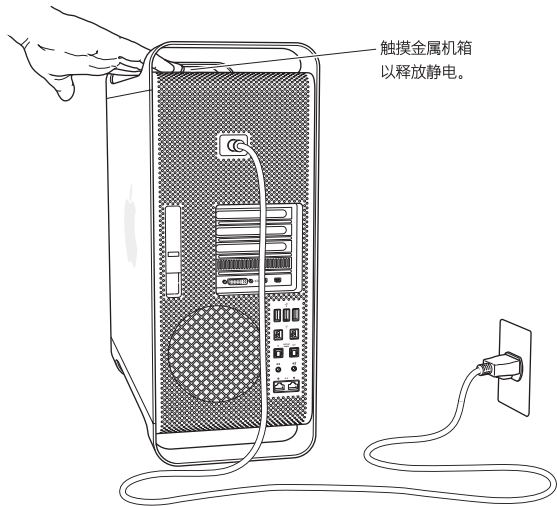
【注意】 在打开 Mac Pro 机箱之前务必关机，以避免损坏其内部组件或您想要安装的组件。在 Mac Pro 开启时，切勿打开机箱或尝试在它内部安装组件。

- 2 等待 5 至 10 分钟，直至 Mac Pro 的内部组件冷却。

【警告】 请先等待 Mac Pro 冷却，再触摸其内部组件（组件可能十分烫）。

3 触摸 Mac Pro 外表面的金属以释放任何静电。

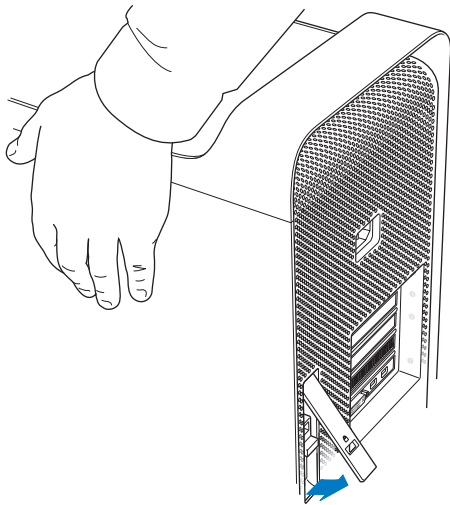
【注意】请务必先释放静电，再触摸 Mac Pro 内部的部件或者安装组件。为避免产生静电，在完成安装卡、内存或内置储存设备并装回侧板之前，请勿在房间内走动。



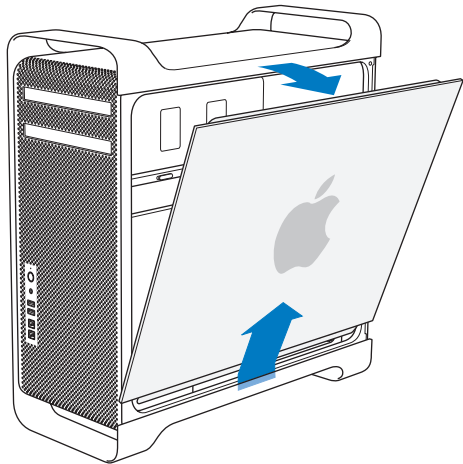
4 从 Mac Pro 上拔下所有电缆和电源线。

【警告】 为避免损坏内部组件或您想要安装的组件，请务必拔下 Mac Pro 的电源线插头。在电脑接电时，切勿尝试在其内部安装组件。

5 扶住侧板并提起背面的锁扣。



6 将侧板顶部从 Mac Pro 中拉出并抬起它，来卸下侧板。



【重要事项】 在卸下侧板时，请牢牢地抓住它。

安装内存

Mac Pro 配备了至少 3 GB 内存（单处理器机型）；或至少 6 GB 内存（双处理器机型），安装形式为多条 1 GB 无缓冲 ECC 双列直插存储器模块 (UDIMM)。

所有已安装的 UDIMM 必须符合以下规格：

- PC3-10600E 1333 MHz DDR3 SDRAM UDIMM
- 纠错编码 (ECC)
- 72 位宽，240 针 ECC 模块
- 每个 ECC UDIMM 最多支持 36 个 IC

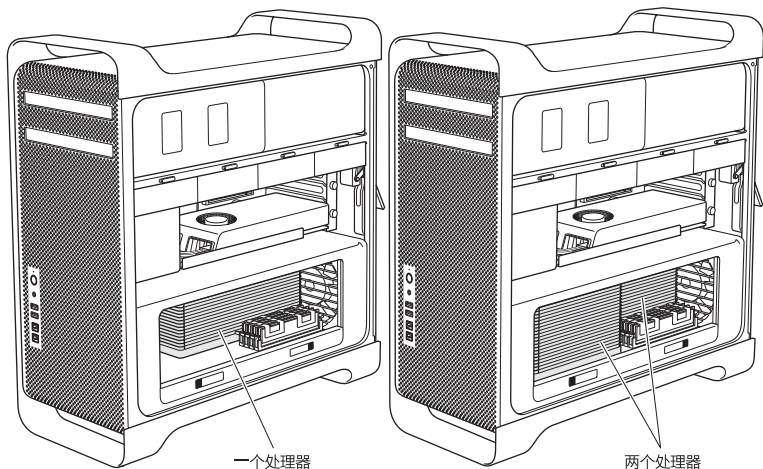
【注意】 Apple 建议您使用 Apple 授权的 DIMM。旧 Macintosh 电脑中的 DIMM 不适用于 Mac Pro。您可以从 Apple Store 在线购买 Apple 品牌的内存，网址为 www.apple.com.cn/store。

在购买用于 Mac 电脑的 DIMM 时，请确保内存厂商符合电子设备工程联合委员会 (JEDEC) 规格。请咨询内存厂商，以确保 DIMM 支持正确的定时模式，并且具有符合 JEDEC 规格的串行出现检测 (SPD) 功能，正如 JEDEC 规格中所描述的那样。

【注】 虽然 UDIMM 的内存速度是 1333 MHz，但它们可能以 1066 MHz 或 1333 MHz 工作，视电脑处理器而定。

安装内存之前，请确定您使用的是单处理器还是双处理器 Mac Pro。按照第 39 页“打开 Mac Pro 机箱”中的说明卸下侧板，然后向里面看：

- 四核或六核 Mac Pro 有一个处理器和四个内存插槽。最多可以安装 16 GB 内存。请参阅第 45 页“在四核或六核 Mac Pro 中安装内存”。
- 八核或十二核 Mac Pro 有两个处理器和八个内存插槽。最多可以安装 32 GB 内存。请参阅第 54 页“在八核或十二核 Mac Pro 中安装内存”。



您也可以通过从菜单栏中选取苹果菜单 (🍏) > “关于本机” 来确定您所拥有的 Mac Pro。点按“更多信息”，从“内容”列表选取“硬件”，然后在“硬件浏览”中找到“处理器数量”。四核和六核 Mac Pro 有一个处理器，而八核和十二核 Mac Pro 有两个处理器。

在四核或六核 Mac Pro 中安装内存

四核和六核 Mac Pro 有四个内存插槽，并且预装了至少三条 1 GB DIMM。您可以更换或安装附加的 1 GB、2 GB 或 4GB DIMM，最大可构成 16 GB 内存。

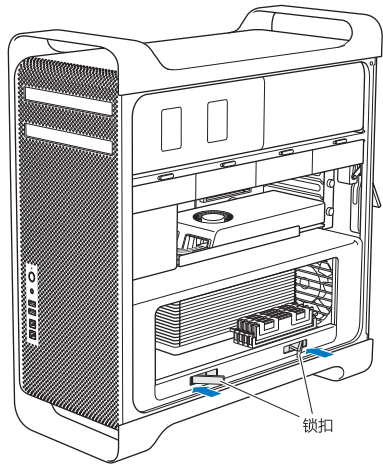
请确保 Mac Pro 中安装的所有 DIMM 的规格都是正确的，这一点很重要。按照以下说明在四核或六核 Mac Pro 中安装 DIMM。

若要安装内存：

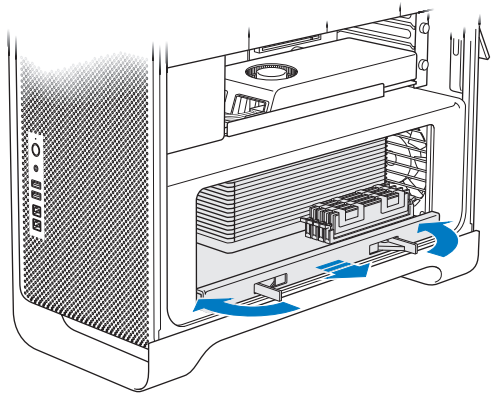
- 1 按照第 39 页“打开 Mac Pro 机箱”中的说明，关闭 Mac Pro，打开其机箱，然后卸下侧板。

【警告】 请等待 Mac Pro 冷却 5 至 10 分钟，然后再卸下处理器托架或触摸内部组件。处理器托架和组件可能十分烫。

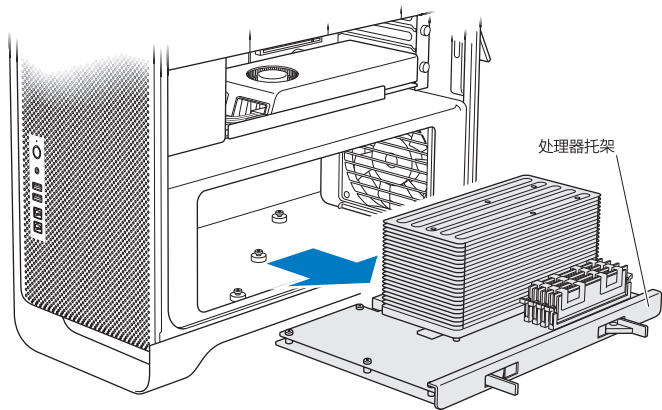
2 推动处理器托架上的锁扣，直至它们部分打开。



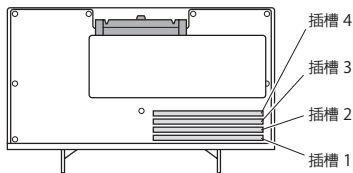
3 向外拉锁扣，直至它们完全打开并松开处理器托架。






- 4 卸下处理器托架并将它放在桌面或工作台面上的柔软、干净的布块上，以便保护托架并避免刮擦工作台面。



如果要在四核或六核 Mac Pro 中安装相同大小的 DIMM（例如，全部是 1 GB DIMM，或全部是 2 GB DIMM），Apple 建议您按照表格中列出的顺序来填充插槽。



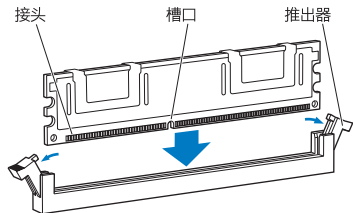
如果有	请填充这些插槽	
两条 DIMM	1 和 2	
三条 DIMM	1、2 和 3	
四个 DIMM	1、2、3 和 4（全部）	

【注】如果要在 Mac Pro 中安装不同大小的 DIMM，请按照表格中的顺序进行安装。如果您安装的 DIMM 配置不提供优化性能，则“内存插槽实用工具”会出现在屏幕上并建议一种改善的配置。

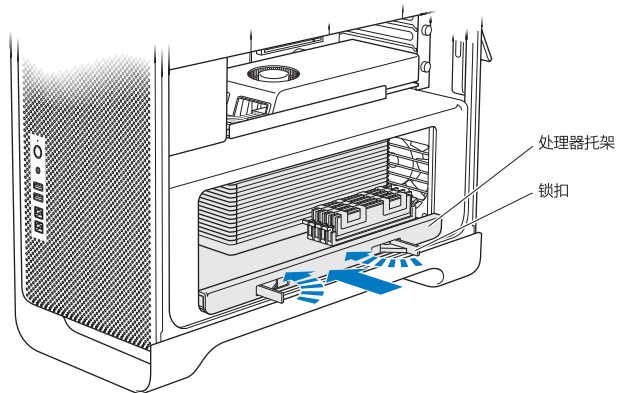
若要再次使用该实用工具，请前往“/系统/资源库/CoreServices/内存插槽实用工具”。

- 5 打开 DIMM 插槽 1、2 和 3 上的推出器，然后将它们向外推出到两侧。接着从插槽中取出 DIMM。
- 6 按照以下步骤来安装 DIMM：将它们对准 DIMM 插槽，然后向下按压 DIMM 的两端，直至弹片垂直竖起并且推出器固定到位。

【注意】 若要避免损坏 DIMM，请握住它的边角，并且不要触摸金属接头或其他组件。



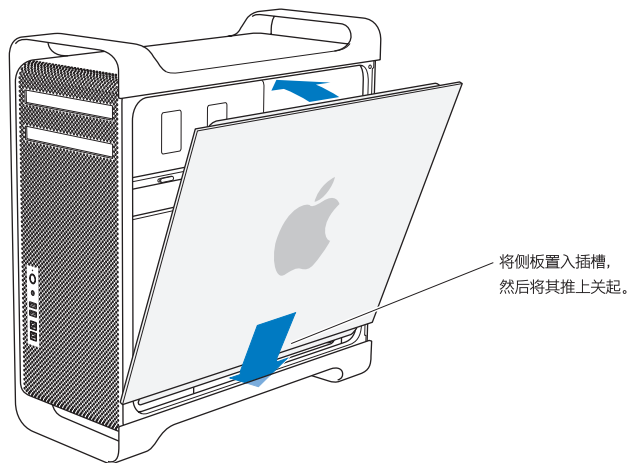
7 重新安装处理器托架，将它向里推，直至锁扣成 90 度角。



8 将锁扣一直向里推，以关闭它们并使处理器托架固定到位。

9 装回侧板。

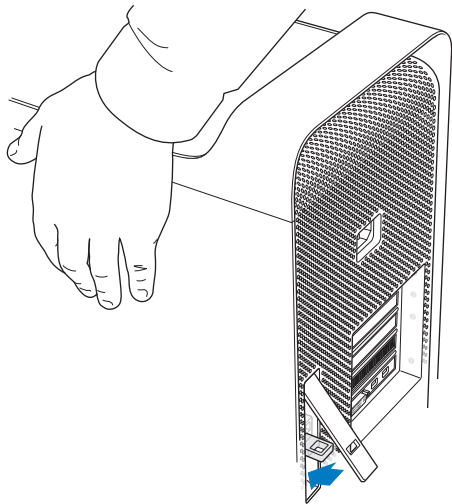
当您装回侧板时，请确保锁扣朝上。牢牢地抓住侧板，以免扳下锁扣时侧板滑动。



将侧板置入插槽，
然后将其推上关起。

【注意】 安装组件之后务必装回侧板。Mac Pro 在侧板没有安装到位时无法正常工作。

10 抓住 Mac Pro 旁边的侧板，然后将锁扣往下压以固定侧板。



您可以通过在锁扣下面的金属环上加一把锁或系上防盗缆绳来保护 Mac Pro。将金属环向下翻转，合上锁扣，然后在伸出的金属环上加一把锁或系上防盗缆绳。

在八核或十二核 Mac Pro 中安装内存

八核和十二核 Mac Pro 有八个内存插槽，而且大多数配置都预装了至少六条 1 GB DIMM。最多可以安装 32 GB 内存。

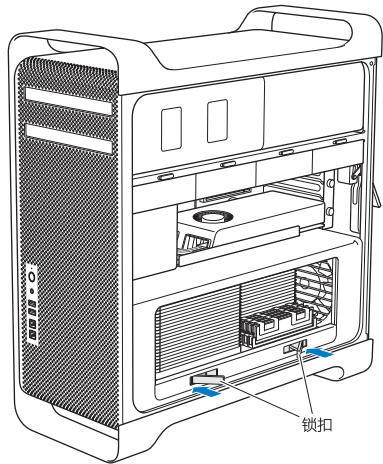
请确保 Mac Pro 中安装的所有 DIMM 的规格都是正确的，这一点很重要。按照以下说明在八核或十二核 Mac Pro 中安装 DIMM。

若要在双处理器 Mac Pro 中安装内存：

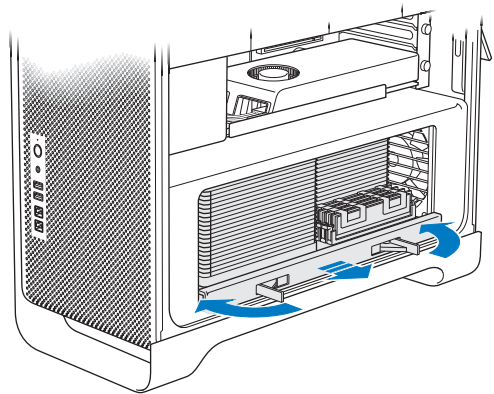
- 1 按照第 39 页“打开 Mac Pro 机箱”中的说明，关闭 Mac Pro，打开其机箱，然后卸下侧板。

【警告】 请等待 Mac Pro 冷却 5 至 10 分钟，然后再卸下处理器托架或触摸内部组件。处理器托架和组件可能十分烫。

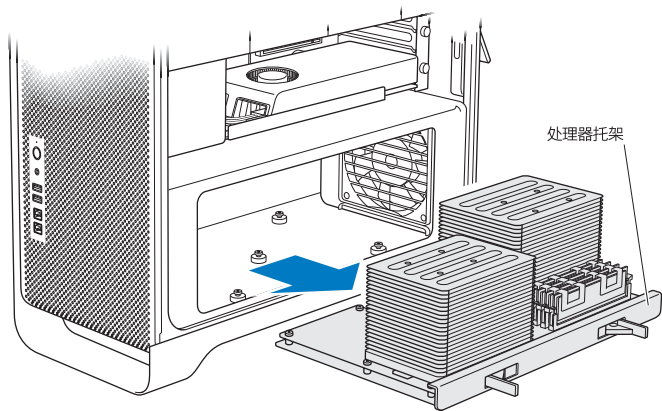
2 推动处理器托架上的锁扣，直至它们稍微打开。



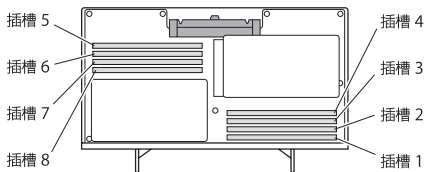
3 向外拉锁扣，直至它们完全打开并松开处理器托架。



- 4 卸下处理器托架并将它放在桌面或工作台面上的柔软、干净的布块上，以便保护托架并避免刮擦工作台面。



如果要在八核或十二核 Mac Pro 中安装相同大小的 DIMM（例如，全部是 1 GB DIMM，或全部是 2 GB DIMM），Apple 建议您按照表格中列出的顺序来填充插槽。



如果有

请填写这些插槽

两条 DIMM

1 和 2



三条 DIMM

1、2 和 3



四个 DIMM

1 和 2 及 5 和 6



六个 DIMM

1、2 和 3 及 5、6 和 7



八个 DIMM

1、2、3 和 4 及 5、6、7 和 8
(所有插槽)

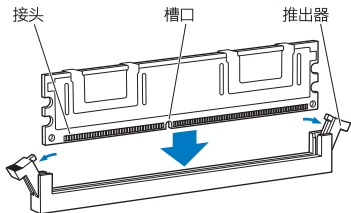


【注】 如果要在 Mac Pro 中安装不同大小的 DIMM，请按照表格中的顺序进行安装。如果您安装的 DIMM 配置不提供优化性能，则“内存插槽实用工具”会出现在屏幕上并建议一种更好的配置。

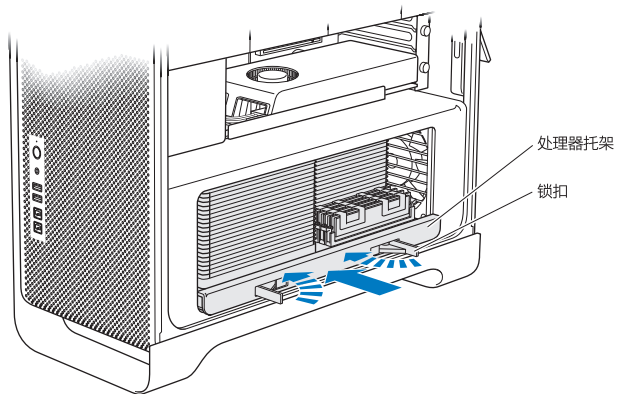
若要再次使用该实用工具，请前往“/系统/资源库/CoreServices/内存插槽实用工具”。

- 5 按照以下步骤来安装 DIMM：将它们对准 DIMM 插槽，然后向下按压 DIMM 的两端，直至弹片垂直竖起并且推出器固定到位。

【注意】 若要避免损坏 DIMM，请握住它的边角，并且不要触摸金属接头或其他组件。



- 重新安装处理器托架，将它向里推，直至锁扣成 90 度角。
- 将锁扣一直向里推，以关闭它们并使处理器托架固定到位。



- 按照从第 52 页开始的说明装回侧板。

【注意】 安装组件之后务必装回侧板。Mac Pro 在侧板没有安装到位时无法正常工作。

安装内部储存设备

Mac Pro 的空间足以容纳六个内部驱动器：两个光盘驱动器和四个硬盘驱动器或固态硬盘。在大多数配置中，有一个驱动器，占用了第一个驱动器仓；以及一个光盘驱动器，安装在上方的光盘驱动器仓中。

在空置驱动器仓中，最多可安装三个无需电缆即可直接连接的 3.5 英寸串行 ATA (SATA) 硬盘驱动器。驱动器必须符合以下规格：

- 类型：SATA 3 Gb/s
- 宽度：102 毫米 (3.9 英寸)
- 长度：147 毫米 (5.7 英寸)
- 高度：25.4 毫米 (1.0 英寸)

在空置驱动器仓中，最多可安装三个 2.5 英寸固态硬盘 (SSD)。驱动器必须符合以下规格：

- 类型：SATA 3 Gb/s
- 宽度：63.5 毫米 (2.5 英寸)

固态硬盘 (SSD) 配备了用于安装 3.5 英寸驱动器仓的适配器。

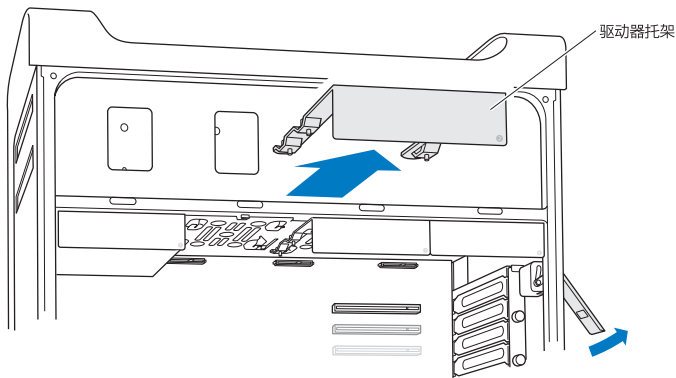
有关要求或所支持设备的更多信息，请访问 Apple 授权经销商、www.apple.com.cn/store 上的 Apple Store 或 Mac Pro 支持网站 www.apple.com.cn/support/macpro。

安装串行 ATA 硬盘驱动器

Mac Pro 的驱动器仓中最多可容纳四个 1 英寸高的内置 SATA 硬盘驱动器。如果 Mac Pro 预装有一个驱动器，则它会被安装在第一个驱动器仓中。您可以在第二个、第三个及第四个驱动器仓中安装驱动器。

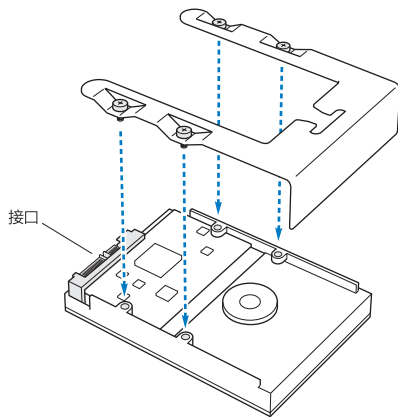
若要安装硬盘驱动器：

- 1 按照第 39 页“打开 Mac Pro 机箱”中的说明，打开 Mac Pro 机箱并卸下侧板。
- 2 提起锁扣，松开驱动器托架。
【注】 锁扣压下时，托架锁定在驱动器仓中，无法卸下。
- 3 将托架拉出驱动器仓。

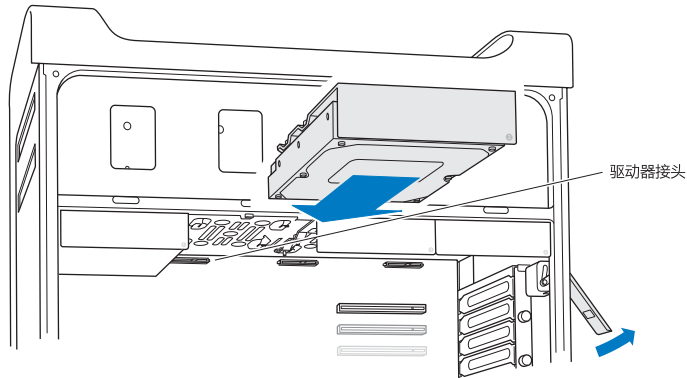


- 4 将托架放到硬盘驱动器上，接头在后面。
- 5 使用托架上的四颗螺丝将硬盘驱动器安装在托架上。

【注意】 握住驱动器的两侧。为避免损坏驱动器，切勿触碰印刷电路板。



6 提起锁扣，使托架从导轨上滑入驱动器仓，直至它接触到驱动器接头并且固定在仓内。



7 按照从第 52 页开始的说明装回侧板。

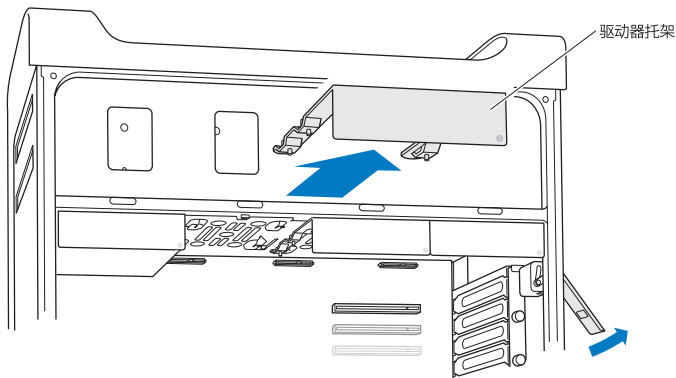
【注意】 安装组件之后务必装回侧板。Mac Pro 在侧板没有安装到位时无法正常工作。

安装固态硬盘

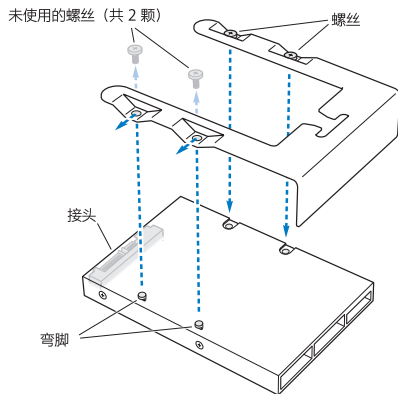
Mac Pro 的驱动器仓中最多可容纳四个 2.5 英寸高的内置固态硬盘。如果 Mac Pro 预装有一个驱动器，则它会被安装在第一个驱动器仓中。您可以在第二个、第三个及第四个驱动器仓中安装驱动器。

若要安装固态硬盘：

- 1 按照第 39 页“打开 Mac Pro 机箱”中的说明，打开 Mac Pro 机箱并卸下侧板。
- 2 提起锁扣，松开驱动器托架。
【注】锁扣压下时，托架锁定在驱动器仓中，无法卸下。
- 3 将托架拉出驱动器仓。

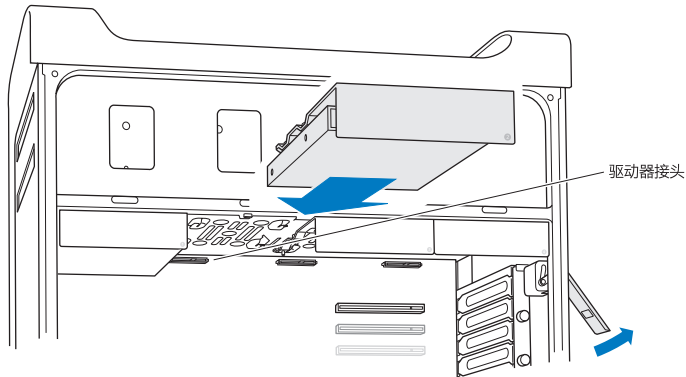


- 4 将两颗螺丝从驱动器托架上卸下，如图所示。使用剩下的两颗螺丝将 SSD 适配器安装在托架上。将卸下的两颗螺丝放好，妥善保管。



- 5 将驱动器托架放到 SSD 适配器上，驱动器接头在后面，如图所示。将适配器顶部的两个弯脚插入托架的孔中。固定托架顶部的两颗螺丝，以将 SSD 外壳安装在托架上。

6 提起锁扣，使托架从导轨上滑入驱动器仓，直至它接触到驱动器接头并且固定在仓内。



7 按照从第 52 页开始的说明装回侧板。

【注意】 安装组件之后务必装回侧板。Mac Pro 在侧板没有安装到位时无法正常工作。

更换光盘驱动器

Mac Pro 的光盘驱动器仓中预装有一到两个 SuperDrive 驱动器。请按照这些说明来更换光盘驱动器。

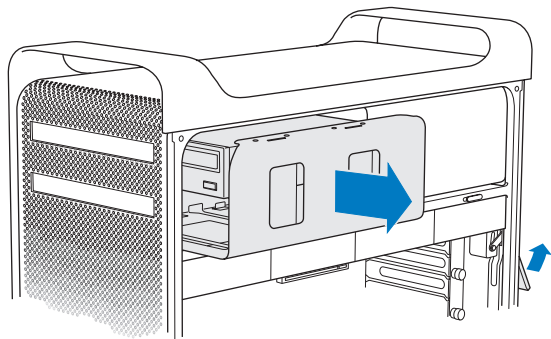
【注】请与驱动器制造商联系或访问制造商的网站，以确定您的驱动器是否已设定为电缆选择模式。如果制造商尚未将驱动器设定为电缆选择模式，请在安装驱动器之前，进行这样的设定。

若要更换光盘驱动器：

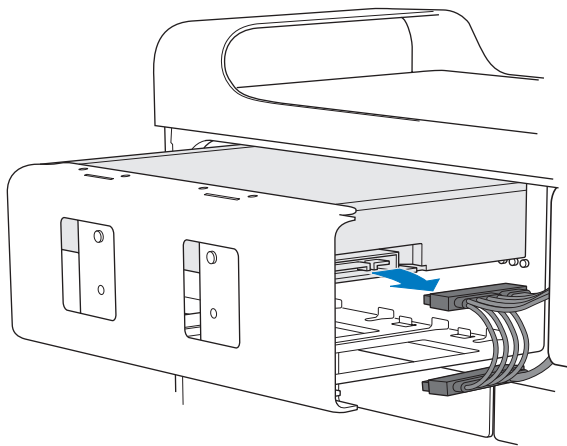
- 1 按照第 39 页“打开 Mac Pro 机箱”中的说明，打开 Mac Pro 机箱并卸下侧板。
- 2 提起锁扣，松开光盘驱动器托架。

锁扣按下时，驱动器和托架锁定在光盘驱动器仓中，无法卸下。

3 将托架从光盘驱动器仓中拉出一半。

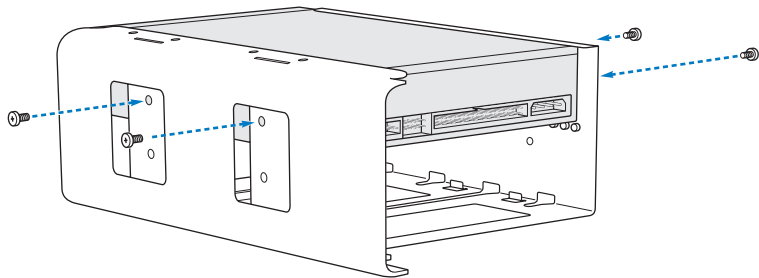


4 从光盘驱动器上拔下电缆，从光盘驱动器仓中卸下托架。



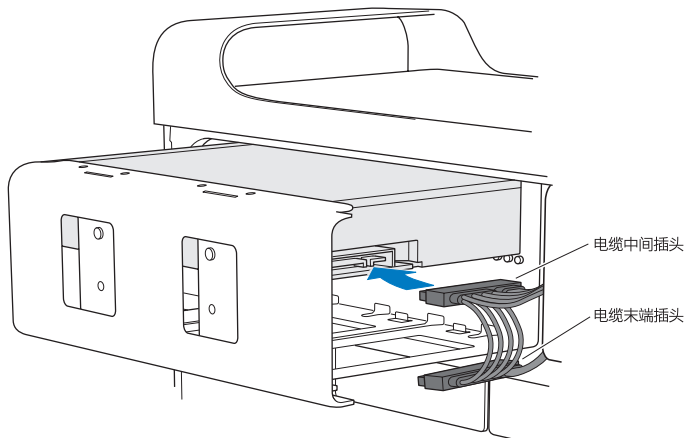
【注意】 安装或更换光盘驱动器时，请使用 Mac Pro 附带的原装 Apple 电缆。

- 5 拧开托架上的四颗固定螺丝，将光盘驱动器从托架上卸下。
- 6 用原有光盘驱动器上的四颗螺丝，将更换用的驱动器安装在托架上。

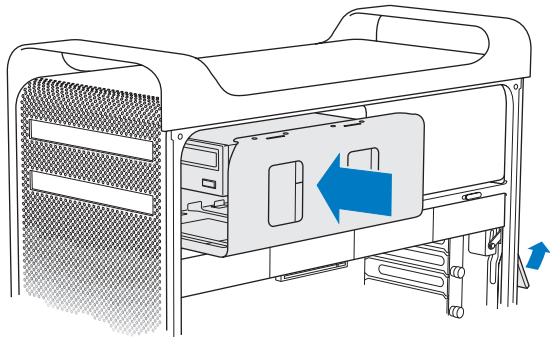


7 通过导轨将光盘驱动器及托架的一半滑入光盘驱动器驱动器仓。

8 在光盘驱动器后面接上电缆。



9 提起锁扣，然后使托架滑入光盘驱动器仓，将其推入到位。



10 按照从第 52 页开始的说明装回侧板。

【注意】 安装组件之后务必装回侧板。Mac Pro 在侧板没有安装到位时无法正常工作。

添加 PCI Express 卡

您可以在外围设备互连 (PCI) Express 插槽中安装卡，以扩展 Mac Pro 的功能。Mac Pro 共有四个插槽，包括一个双倍宽度 PCI Express 图形卡插槽和三个 PCI Express 扩展槽。这些插槽中可以安装 PCI Express 图形卡和扩展卡。

关于 PCI Express 卡

Mac Pro 配备了高性能 PCI Express 图形卡，它包含图形处理单元 (GPU) 并提供电脑的显示器端口。图形卡安装在插槽 1。

您可以安装附加 PCI Express 图形和扩展卡。安装卡之前，请检查其规格以确保它可以在 Mac Pro 中运行：

- 插槽 1 和 2 是 x16 规格的 PCI Express 2.0 插槽
- 插槽 3 和 4 是 x4 规格的 PCI Express 2.0 插槽

所有四个插槽都支持 16 通道的卡。

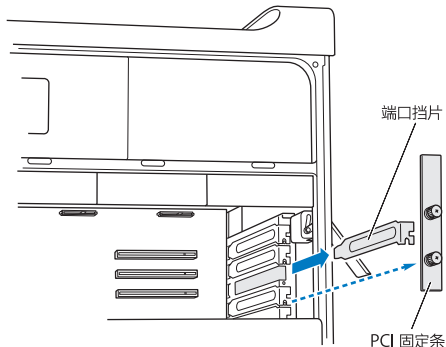
【注意】 全部四个 PCI Express 插槽的总电力消耗量不得超过 300 瓦 (W)。

若要安装 PCI Express 卡：

- 1 按照第 39 页“打开 Mac Pro 机箱”中的说明，打开 Mac Pro 机箱并卸下侧板。

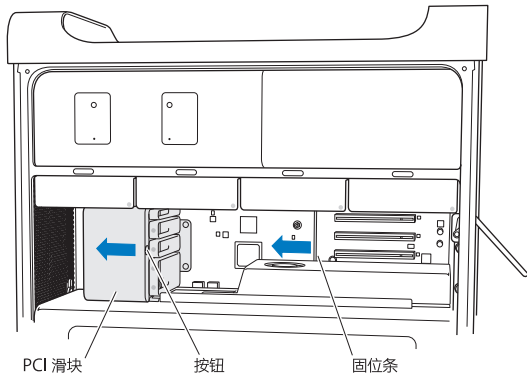
【警告】 为避免损坏 Mac Pro 的内部组件或您想要安装的组件，请务必先关闭电脑然后拔下电源线插头。在电脑通电时，切勿尝试安装组件。请等待 Mac Pro 冷却 5 至 10 分钟，再触摸内部组件（组件可能十分烫）。

- 2 拧开 PCI 固定条的固定螺丝，将固定条移开。



- 3 将端口挡片从打算安装卡的插槽上移开。

4 按下 PCI 滑块上的按钮并将滑块移至左侧，这会移动固位条。

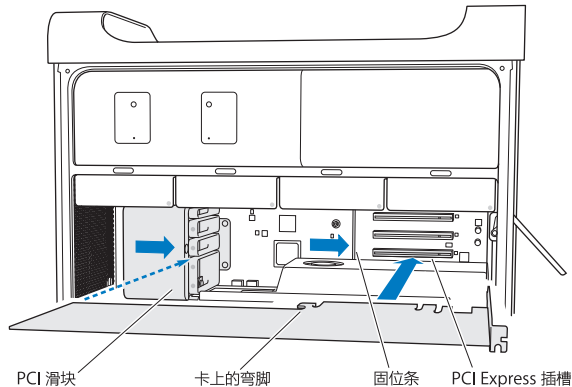


5 从防静电袋中取出您想要安装的卡并抓住它的边角，不要触摸金属接头或卡上的任何组件。

如果您安装的是全长 PCI 卡

安装 PCI 卡较为容易的方法是先卸下硬盘驱动器和托架（请参阅第 62 页），然后取出临近的卡。请确保卡末端进入到合适的卡导轨，然后将卡对准 PCI 插槽，并完成安装。

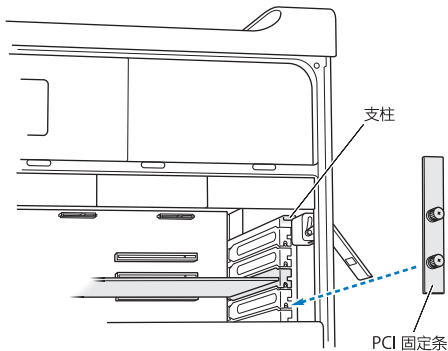
6 将 PCI 卡的接头对准扩展槽，按压卡使其插入槽内。



- 7 小心牢固地将卡按下，直至接头完全插入。仅按住卡的空白部位，以避免损坏组件。请不要向两侧摇动卡或用力推压。如遇阻力，请检查接头和插槽是否损坏或有障碍物，然后重新尝试插入卡。
- 8 轻轻拔一下卡，确保它已正确连接。如果卡没有移动，而且几乎看不见金属接头，则卡已正确连接。
- 9 将 PCI 滑块移至右侧以使卡固定。

10 将 PCI 固定条装回支柱下方，然后上紧螺丝以将卡固定住。

【注意】 如果从电脑上取出一块卡，又不在原处安装另一块卡，请在此空置插槽上放置一个端口挡片，防止外来物体进入。无挡片的插槽会影响冷却电脑内部组件的空气流通，可能造成损坏。



11 按照从第 52 页开始的说明装回侧板。

【注意】 安装组件之后务必装回侧板。Mac Pro 在侧板没有安装到位时无法正常工作。

更换内部后备电池

Mac Pro 装有一颗 BR 2032 锂纽扣式电池，可以在 Mac Pro 已关机时保留日期与时间等设置。如果您注意到 Mac Pro 在启动时出现间隔停歇问题或者日期与时间设置有变化，请更换该电池。

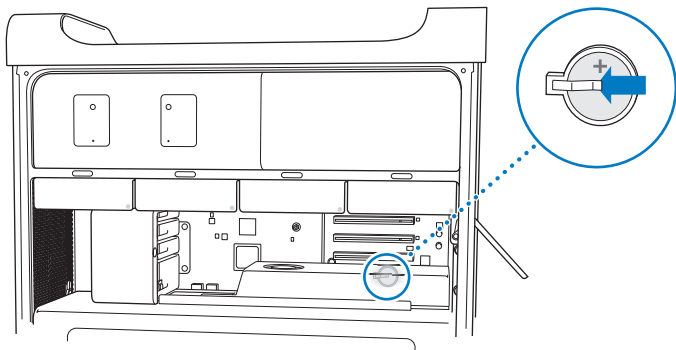
【重要事项】 请根据当地的环保法规处理旧电池。

若要更换电池：

- 1 按照第 39 页“打开 Mac Pro 机箱”中的说明，打开 Mac Pro 机箱并卸下侧板。
- 2 取出任何挡住电池的 PCI Express 卡。有关说明，请参阅第 74 页“添加 PCI Express 卡”。
- 3 从电池槽中取出旧电池。

【警告】 电池安装不当会造成爆炸。请只使用同类电池或原制造商推荐的等效电池。

4 在电池槽内插入新电池，正极面 (+) 朝外。



5 将取出的 PCI Express 卡装回原处（请参阅第 74 页“添加 PCI Express 卡”）。

6 装回侧板，并扳下锁扣以固定侧板。

4

问题及其解决方案

www.apple.com.cn/support

帮助中心  帮助

有时候您在使用 Mac Pro 时可能会遇到问题。有关故障排除方面的提示，请继续阅读本章，以便在遇到问题时尝试使用这些提示。您也可以在“帮助中心”中或在 Mac Pro 支持网站 www.apple.com.cn/support/macpro 上找到更多故障排除信息。

如果您在使用 Mac Pro 时遇到问题，通常有一种简单快捷的解决方案。请回想一下导致问题发生的情况。记下出现问题前您执行过的操作可以帮助您缩小查找可能的故障原因的范围，再寻找您需要的答案。需要记下的内容包括：

- 发生问题时使用的应用程序。如果问题仅发生在某一特定应用程序上，则可能的原因是该应用程序与电脑上安装的 Mac OS 版本不兼容。
- 最近安装的任何软件。
- 您安装的任何新硬件（例如内存、图形卡或 PCI Express 卡、硬盘驱动器）或连接的外围设备

防患于未然

为了预防您的电脑或软件出现问题，请让 Time Machine 备份保持最新以确保数据不会丢失。如果您经常进行 Time Machine 备份，您可以将软件 and 所有数据准确恢复到备份时的状态。即使发生严重问题也不用担心，只要使用了 Time Machine 来保护您的信息。

有关 Mac Pro 的问题

如果 Mac Pro 没有响应或未启动，磁盘难以推出，或者状态指示灯闪烁，请尝试本节中的步骤。

如果电脑没有响应或鼠标指针无法移动

首先，请拔下键盘线插头然后再插上以确保键盘已正确连接，并确保它已牢固连接。确保 Apple Magic Mouse 鼠标已开启，并且电池已充满电。（请参阅第 98 页“更换 Apple Magic Mouse 鼠标电池”。）然后尝试取消电脑正在进行的工作。

- 同时按下 Command 键 (⌘) 和 Q 键尝试退出正在运行的应用程序。
- 同时按下 Command 键 (⌘) 和句点键。如果出现对话框，请点击“取消”。
- 选取苹果菜单 (🍏) > “强制退出”，然后选择您想要退出的应用程序。您也可以同时按下 Esc 键、Option 键和 Command 键 (⌘) 强制退出应用程序。选取苹果菜单 (🍏) > “重新启动”来重新启动 Mac Pro，以确保问题完全消除。另一种重新启动方法是：按下电源按钮 (⏻) 大约五六秒钟，直至 Mac Pro 关机。再次按下电源按钮 (⏻) 启动 Mac Pro。
- 如果只在使用某个程序时问题才出现，请咨询该程序的制造商，确认它是否与您的电脑兼容。
- 如果问题频繁出现，您可能需要重新安装系统软件（请参阅第 86 页“修复、恢复或重新安装 Mac OS X 软件”）。

如果电脑没有开启或未启动

- 确保电源线已连接在工作正常的电源上。电源线插头必须完全牢固地插入电脑的电源插口中。
- 重新启动电脑并同时按住 Command 键 (⌘) 和 R 键，直到电脑重新启动。当“Mac OS X 实用工具”应用程序出现时，请从“Mac OS X 实用工具”面板中选择一个选项以修复磁盘、恢复软件，或者重新安装 Mac OS X 和 Apple 应用程序。有关更多信息，请参阅第 86 页“修复、恢复或重新安装 Mac OS X 软件”。
- 如果您的电脑仍不启动，请尝试复位参数随机存取存储器 (PRAM)。开启电脑并立即按住 Command 键 (⌘)、Option 键、P 键和 R 键，直至再次听到启动声。松开按键。PRAM 被还原为默认值，且时钟设置可能需要重设。
 - 如果在复位 PRAM 后，您的电脑没有启动，请重新启动您的电脑并按住 Option 键以选择您的启动磁盘。
 - 如果此方法无效，请在重新启动电脑时按住 Shift 键。

如果无法推出光盘

光盘上的文件可能正在使用。请退出打开的应用程序，然后再试一次。

如果以上方法无效，请选取苹果菜单 () > “重新启动”，然后按住鼠标按钮或 Apple Keyboard 键盘上的光盘推出键 (⏏)。

如果以上方法无效：

- 1 关闭电脑并卸下侧板（请参阅第 39 页上的说明）。
- 2 将光盘驱动器托架从光盘驱动器仓中拉出（请参阅第 68 页“更换光盘驱动器”）。

- 3 将拉直的回形针的一端小心地插入光盘驱动器前面的小孔中。
- 4 平稳地推移直至托架打开，取出光盘，然后推送托架使其合上。
- 5 将光盘驱动器托架和侧板装回原位（请参阅第 68 页“更换光盘驱动器”）。

如果状态指示灯闪烁且电脑没有启动

- 如果您最近安装了内存、PCI 扩展卡或其他内部组件，请确保它们都已正确安装，并与您的电脑相兼容。看看移走新安装的组件后，电脑是否就可以启动。
- 如果状态指示灯仍然闪亮，请根据闪亮的次数来确定问题：
 - 指示灯快闪一次，然后熄灭较长时间：内存无效。
 - 指示灯快闪三次，然后熄灭较长时间：内存故障。

软件问题

当一个应用程序冻结或没有响应时，Mac OS X 提供了一种方法，不需重新启动电脑就能退出该应用程序。退出已停止响应的应用程序能让您存储其他已打开的应用程序中的工作。

若要强制退出应用程序：

- 1 按下 Command (⌘)-Option-Esc 键，或者从菜单栏中选择苹果菜单 () > “强制退出”。
- 2 请在“强制退出应用程序”的对话框中选择您想要退出的应用程序的名称。
- 3 点按“强制退出”。

该应用程序会退出，而所有其他应用程序仍保持打开。

如果软件程序出现问题

- 使用“软件更新”来保证您有最新的驱动程序、错误修改及其他更新。
- 对于其他制造商（非 Apple）生产的软件的问题，请咨询相应的制造商。

如果使用电脑时使用 Mac OS X 时遇到问题

- 请参阅“帮助中心”（在“帮助”菜单中）获得说明和故障排除信息。
- 有关最新的故障排除信息和软件更新，请访问 Apple 支持网站 www.apple.com.cn/support。

修复、恢复或重新安装 Mac OS X 软件

如果您的 Mac 软件或硬件出现问题，Mac OS X 提供了修复和恢复实用工具，可帮助您消除问题，甚至将您的软件恢复为原始出厂设置。可以从“Mac OS X 实用工具”应用程序访问这些实用工具（即使您的电脑未正确启动）。



使用“Mac OS X 实用工具”应用程序进行以下操作：

- 使用“磁盘工具”修复电脑的磁盘。
- 从 Time Machine 备份恢复软件和数据。
- 重新安装 Mac OS X Lion 和 Apple 应用程序。
- 将您的电脑恢复为出厂设置，方法是抹掉它的磁盘并重新安装 Mac OS X Lion 和 Apple 应用程序。

如果电脑检测到问题，它会自动打开“Mac OS X 实用工具”应用程序。您也可以通过重新启动电脑来手动打开它。

若要打开“Mac OS X 实用工具”应用程序：

- 重新启动电脑并同时按住 Command 键 (⌘) 和 R 键。

“Mac OS X 实用工具”面板中的某些实用工具要求访问互联网和 Mac App Store。您可能需要确定您的电脑已通过以太网或 Wi-Fi 网络连接到互联网。

若要通过 Wi-Fi 网络进行连接：

- 1 从屏幕右上角的 Wi-Fi 状态菜单中选取网络。
- 2 如果需要，请键入网络的密码。

若要加入封闭网络，请选取“加入其他网络”。输入网络的名称和密码。

使用“磁盘工具”修复磁盘

如果您的电脑出现了问题，或者您启动电脑时看到了“Mac OS X 实用工具”面板，则可能需要修复电脑的磁盘。

- 1 在“Mac OS X 实用工具”面板中选择“磁盘工具”，然后点按“继续”。
- 2 在左侧的列表中选择磁盘或分区，然后点按“急救”标签。
- 3 点按“修复磁盘”。

如果“磁盘工具”不能修复磁盘，请备份尽可能多的信息，然后按照第 89 页“重新安装 Mac OS X 和 Apple 应用程序”中的说明进行操作。

有关“磁盘工具”及其选项的信息，请参阅“帮助中心”，或者打开“磁盘工具”（位于 Launchpad 的“实用工具”文件夹中）并选取“帮助”>“磁盘工具帮助”。

使用 Time Machine 备份恢复信息

如果您先前创建了一个 Time Machine 备份，则可以使用“恢复”实用工具将您的电脑上的所有内容都恢复到先前的状态。

使用 Time Machine 备份仅将信息恢复到作为备份来源的电脑上。如果您想要将信息传输到新电脑，请使用“迁移助理”。

- 1 如果您的备份在 Time Capsule 上，请确定您的 Mac Pro 已连接到同一个以太网或 Wi-Fi 网络。（若要连接到 Wi-Fi 网络，请按照第 88 页上的说明进行操作。）
- 2 在“Mac OS X 实用工具”面板中，请选择“从 Time Machine 备份进行恢复”，然后点按“继续”。
- 3 选择包含 Time Machine 备份的磁盘，然后按照屏幕指示进行操作。

重新安装 Mac OS X 和 Apple 应用程序

在某些情况下，您可能需要重新安装 Mac OS X 和 Apple 应用程序。重新安装后，您的文件和用户设置都完好无损。

【重要事项】 如果您在 Mac Pro 上安装了 Mac OS X Lion Server 软件，“Mac OS X 实用工具”应用程序也会重新安装和恢复它。

- 1 确定 Mac Pro 已通过以太网或 Wi-Fi 网络连接到互联网。（若要连接到 Wi-Fi 网络，请按照第 88 页上的说明进行操作。）
- 2 在“Mac OS X 实用工具”面板中，选择“重新安装 Mac OS X”，然后点按“继续”。
- 3 当您被要求选择磁盘时，请选择您的当前 Mac OS X 磁盘（大多数情况下，它是唯一的可用磁盘）。

4 若要安装可选软件，请点击“自定义”。

5 点击“安装”。

您可以在不抹掉磁盘的情况下安装 Mac OS X，这样可以存储现有文件和设置，或者也可以先抹掉磁盘，这将抹掉您的所有数据，从而准备好电脑让您重新安装 Mac OS X 和 Apple 应用程序。

重新安装 Mac OS X 后，您可以前往 Mac App Store 并重新下载 Mac 附带的软件以及其他从 Mac App Store 购买的软件。

【重要事项】 Apple 建议您在恢复软件之前先备份磁盘上的数据。Apple 对任何丢失的数据概不负责。

将电脑恢复为出厂设置

如果您将电脑恢复为出厂设置，则您电脑上的所有内容（用户帐户、网络设置以及所有文件和文件夹）都会被删除。恢复之前，请备份您想要保留的任何文件，将它们拷贝到另一个磁盘。从“网络”偏好设置中记下您的网络设置，以便在重新安装 Mac OS X 后轻松地再接入网络。

- 1 确定您的 Mac Pro 已通过以太网或 Wi-Fi 网络连接到互联网。（若要连接到 Wi-Fi 网络，请按照第 88 页上的说明进行操作。）
- 2 在“Mac OS X 实用工具”面板中，选择“磁盘工具”，然后点击“继续”。
- 3 在左侧列表中选择磁盘，然后点击“抹掉”标签。
- 4 从“格式”弹出式菜单中选取“Mac OS 扩展（日志式）”，为磁盘键入名称，然后点击“抹掉”。
- 5 在磁盘已被抹掉后，请选取“磁盘工具” > “退出磁盘工具”。

- 6 在“Mac OS X 实用工具”面板中，选择“重新安装 Mac OS X”，然后点按“继续”。
- 7 若要重新安装 Mac OS X 和 Apple 应用程序，请按照 Mac OS X 安装器中的指示进行操作。

恢复 Mac OS X 和 Apple 应用程序后，您可以选择性地从 Time Machine 备份恢复其他数据和应用程序。

检查硬件问题

如果怀疑硬件有问题，您可以使用 Apple Hardware Test 应用程序来帮助确定 Mac Pro 的某个组件是否有问题。

若要使用 Apple Hardware Test:

- 1 从 Mac Pro 上断开所有外部设备的连接（显示器、键盘和鼠标除外）。如果连接了以太网电缆，请断开它。
- 2 在重新启动 Mac Pro 的过程中按住 D 键。
- 3 当 Apple Hardware Test 选择屏幕出现时，选择您要使用的语言。
- 4 按下 Return 键或点按右箭头按钮。
- 5 当 Apple Hardware Test 主屏幕出现时（大约 45 秒钟后），请按照屏幕指示进行操作。
- 6 如果 Apple Hardware Test 检测到问题，它会显示错误代码。请记下错误代码，然后寻求技术支持。如果 Apple Hardware Test 没有检测到硬件故障，则问题可能与软件有关。

保持软件最新

您可以接入互联网并自动下载和安装 Apple 提供的最新版免费软件、驱动程序以及其他增强软件。

当您的电脑接入互联网时，“软件更新”会检查是否有任何可供您的电脑使用的更新。您可以设定 Mac Pro 定期检查更新，那样您便可以下载并安装更新的软件。

若要检查更新的软件：

- 1 选取苹果菜单 (🍏) > “软件更新”。
- 2 按照屏幕指示执行操作。

- 有关更多信息，请在“帮助中心”中搜索“软件更新”。
- 有关 Mac OS X 的最新消息，请访问 Mac OS X 网站 www.apple.com.cn/macosex。

有关 Wi-Fi 通信的问题

如果使用 Wi-Fi 通信时遇到问题：

- 确保您已按照基站附带的说明正确配置了软件。
- 确保您正在尝试连接的电脑或网络正在运行，并且有无线访问点。
- 确保 Mac Pro 在其他电脑或网络访问点的天线覆盖范围内。附近的电子设备或金属结构会干扰无线通信且会缩小其覆盖范围。重新放置电脑或转动电脑可以改善接收效果。

- 确保侧板已合上（按照从第 52 页开始的说明进行操作），并且 PCI 端口挡片已固定到位（请参阅第 74 页“添加 PCI Express 卡”）。Mac Pro 没有正确合上时，天线的接收能力会降低。
- 检查 Wi-Fi 信号强度。在菜单栏中的 Wi-Fi 状态图标 (📶) 中最多可以有四格。
- 有关 Wi-Fi 的更多信息，请选取“帮助” > “帮助中心”，然后搜索“Wi-Fi”。也请查阅无线设备附带的说明以了解更多信息。

显示器问题

【注意】 如果您的 Apple 显示器出现问题，且本手册中提供的方法不能解决，请与 Apple 授权服务商或 Apple 联系以获得帮助。如果您尝试自行修理显示器，对显示器造成的任何损坏，将不包括在显示器的有限保修范围内。请联系 Apple 授权经销商或 Apple 授权服务商，以了解有关此类保修或其他任何保修问题的更多信息。

如果屏幕没有显示任何图像

- 确定电脑已开机，如果显示器有电源按钮，请确定它已开电。
- 确保电脑和显示器的电缆都已正确连接。
- 如果图形卡有内部电源线，请确保它已连接到图形卡和逻辑板。
- 确保电脑没有睡眠。按下电源按钮或键盘上的任意键看看电脑能否唤醒。

- 确保显示器亮度和对比度已正确设置。使用 Apple Keyboard 键盘上的亮度键。某些显示器的前缘、前缘下方或侧面有亮度和对比度控制。
- 复位 PRAM，方法是在重新启动电脑时立即按住 Command 键 (⌘)、Option 键、P 键和 R 键，直至再次听到启动声。

如果屏幕图像太暗或闪烁

- 调整显示器的亮度和对比度设置。使用 Apple Keyboard 键盘上的亮度键。某些显示器的前缘或前缘下方也有亮度和对比度控制。或者您也许能够使用“系统偏好设置”中的“显示器”面板来调节亮度或对比度。
- 选取苹果菜单 () > “系统偏好设置”来校准显示器。点按“显示器”，选择“颜色”，然后点按“校准”。有关颜色和显示器的更多信息，请参阅“帮助中心”。
- 闪烁可能是由附近的电力线、荧光灯或电器设备（例如，收音机、微波炉或其他电脑）的干扰所造成的。尝试重新放置附近的电器设备或移动您的电脑和显示器。

如果屏幕不显示颜色，或颜色显示不正确

- 确保显示器已牢固连接在电脑上。
- 请按照第 94 页“如果屏幕图像太暗或闪烁”中的描述，校准显示器。

如果更改屏幕分辨率时桌面图标移动

更改屏幕分辨率会影响屏幕上信息的显示。您更改屏幕分辨率时，操作系统可能会重新放置图标。

如果屏幕停止响应

- 强制退出“冻结”的应用程序。按住 Command 键 (⌘) 和 Option 键并按下 Esc 键。然后在列表中
选择该应用程序并点按“强制退出”。
- 如果以上方法无效，请按住电源按钮 (⏻) 五六秒钟，直至 Mac Pro 关机，来强制电脑重新启动。
再次按下电源按钮 (⏻) 启动 Mac Pro。

如果显示器的正面上有状态指示灯，并且指示灯在闪烁

在某些 Apple 平板显示器上，检测到错误时电源指示灯会连续快速闪烁。

- 如果您看到反复的三次快闪，说明显示器检测到错误的视频格式输入。请确保您的显示器与图形
卡兼容，以及安装了正确的显示器软件（请使用显示器附带的安装软件）。
- 如果您看到反复的两次快闪和一次慢闪，说明检测到显示器的背光灯有问题。请与 Apple 授权经
销商或 Apple 授权服务商联系。

有关互联网连接的问题

如果您的互联网连接出现问题，您可以尝试以“网络诊断”开头的部分中的步骤。

若要使用“网络诊断”：

- 1 选取苹果菜单 (🍏) > “系统偏好设置”。
- 2 点按“网络”，然后点按页面底部的“向导”。

- 3 点按“诊断”以打开“网络诊断”。
- 4 按照屏幕指示执行操作。

如果“网络诊断”不能解决问题，则可能是您尝试连接的互联网服务商 (ISP)、用来连接 ISP 的外部设备或者尝试访问的服务器出现问题。您也可以尝试以下步骤。

线缆调制解调器、DSL 调制解调器和局域网互联网连接

确保所有的调制解调器电缆都已完全连接好，包括调制解调器电源线、连接调制解调器和电脑的电缆以及连接调制解调器和墙上插口的电缆。检查以太网集线器及路由器的电缆连接和电源。

将 DSL 调制解调器或线缆调制解调器关闭几分钟，然后再开启它。某些 ISP 会建议您拔下调制解调器的电源线。如果您的调制解调器有复位按钮，则可以在打开或关闭电源之前或之后按下此按钮。

PPPoE 连接

如果无法使用 PPPoE 连接到互联网服务商，请确保已在“网络”偏好设置中输入了正确的信息。

若要输入 PPPoE 设置：

- 1 选取苹果菜单 (🍏) > “系统偏好设置”。
- 2 点按“网络”。
- 3 点按网络连接服务列表底部的添加按钮 (+)，然后从“接口”弹出式菜单中选取“PPPoE”。
- 4 从“以太网”弹出式菜单中选取用于 PPPoE 服务的接口。

如果您准备连接到有线网络，请选取“以太网”；如果您准备连接到无线网络，请选取“Wi-Fi”。

5 点按“创建”。

6 输入从服务商接收到的信息，例如帐户名称、密码和 PPPoE 服务名称（如果服务商要求的话）。

7 点按“应用”以激活设置。

网络连接

确保以太网电缆已插入电脑并接入网络。检查以太网集线器及路由器的电缆连接和电源。

如果您有两台或多台电脑共享一个互联网连接，请确定您的网络已正确设置。您需要知道 ISP 是仅提供一个 IP 地址，还是提供多个 IP 地址（每台电脑一个）。

如果只有一个 IP 地址，则必须使用一个可以共享连接的路由器，也被称为网络地址转换 (NAT) 或“IP masquerading”。有关设置信息，请查阅路由器附带的文稿，或者询问建立网络的人员。您可以使用 AirPort 基站在多台电脑之间共享一个 IP 地址。

有关使用 AirPort 基站的信息，请在“帮助中心”中搜索“AirPort”，或者访问 AirPort 支持网站 www.apple.com.cn/support/airport。

如果使用这些步骤不能解决问题，请联系 ISP 或网络管理员。

更换 Apple Magic Mouse 鼠标电池

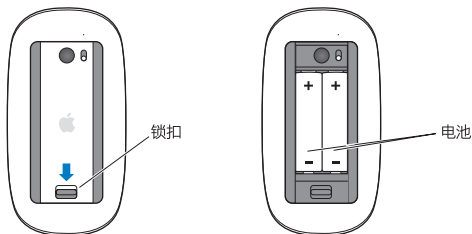
Apple Magic Mouse 鼠标预装有两节 AA 电池。您可以使用碱性电池、锂电池或可充电 AA 电池更换它们。

请将电池仓盖和电池放在小孩够不到的地方。

【警告】 更换电池时，请同时更换所有电池。不要将旧电池与新电池混用，也不要混用不同类型的电池（例如，不要混用碱性电池和锂电池）。不要拆开或刺破电池，电池正负极不要装反，也不要将它们暴露在火中、高温中或水中。将电池放在小孩够不到的地方。

若要更换 Apple Magic Mouse 鼠标中的电池：

- 1 滑动鼠标底部的打开/关闭开关以开启它。
- 2 将锁扣向下滑动，卸下电池盖。



- 3 如上图所示，正极面 (+) 朝上装入电池。
- 4 装回电池盖，然后开启鼠标。

您可能必须点按 Apple Magic Mouse 鼠标一次以将它与 Mac Pro 重新连接。

若要检查电池状态，请滑动打开/关闭开关以开启鼠标。如果指示灯没有亮起，则可能需要更换电池。您可以在“鼠标”偏好设置中检查电池的电量。选取苹果菜单 (🍏) > “系统偏好设置”并点按“鼠标”。电池电量显示于左下角。

使以太网发挥最佳性能

当电脑所连接的以太网端口设定为自动协商时，电脑性能最佳。请求网络管理员验证此设置。

【注】当您遇到网络连接问题时，如果可能，请确保您的网络交换机已设定为自动协商。如果交换机端口不是自动协商，您的电脑会检测到合适的速度，但默认为半双工模式。如果链路另一端的交换机端口已配置为全双工模式，则链路上会出现大量的滞后事件。如果不能将交换机设定为自动协商，则将交换机端口设定为半双工。有关更多信息，请参阅随以太网交换机附带的文稿。

了解更多信息及服务与支持

如果 Mac Pro 需要维修，请将它拿到 Apple 授权服务商 (AASP) 处或联系 Apple。您可以通过网上资源、屏幕帮助、系统信息或 Apple Hardware Test 找到有关 Mac Pro 的更多信息。

网上资源

有关网上服务与支持信息，请访问 www.apple.com.cn/support。从弹出式菜单中选取您的国家或地区。您可以搜索 AppleCare Knowledge Base (AppleCare 知识库)，查阅软件更新，或者从 Apple 论坛获取帮助。

屏幕帮助

您可以经常在“帮助中心”中查找问题的答案，以及查找相关说明和故障排除信息。在 Finder 中，选取“帮助”>“帮助中心”。

系统信息

若要获得有关您电脑的信息，请使用“系统信息”。“系统信息”会显示安装了哪些硬件和软件、产品序列号、操作系统版本以及安装的内存大小等信息。若要打开“系统信息”，请从菜单栏中选取苹果菜单 (🍏) > “关于本机”，然后点按“更多信息”。

Apple Hardware Test

您可以使用 Apple Hardware Test 来诊断 Mac Pro 上的硬件问题。有关更多信息，请参阅第 91 页“检查硬件问题”。

AppleCare 服务与支持

Mac Pro 享有 90 天的技术支持以及一年的硬件维修保障服务，这些服务可在 Apple Store 或 Apple 授权的维修中心获得，例如 Apple 授权服务商。您可以通过购买 AppleCare Protection Plan 来延长保修范围。有关信息，请访问 www.apple.com.cn/support/products 或访问表格中列出的您所在国家或地区的网址。

如果您需要协助，AppleCare 电话支持代表可以提供安装和打开应用程序的帮助，以及进行基本的故障排除。请致电离您最近的支持中心（前 90 天免费）。致电之前请准备好购买日期以及 Mac Pro 的序列号。

【注】 您的 90 天免费电话支持于购机之日开始生效。您可能要自理电话费用。

国家或地区	电话	网站
中国	(86) 4006-272273	www.apple.com.cn/support
香港	(852) 2112-0099 *	www.apple.com/hk/support www.apple.com/hk/en/support
印度	(91) 1800 4250 744 或 (91) 80-4140-9000	www.apple.com/in/support
印度尼西亚	(62) 0018 03061 2009	www.apple.com/id/support
韩国	(82) 1544-2662	www.apple.com/kr/support
马来西亚	1-800 803-638	www.apple.com/my/support
菲律宾	1-800-1441-0234	www.apple.com/ph/support
新加坡	800-186-1087 或 (65) 6835-1812 *	www.apple.com/sg/support
台湾	(886) 0800-095-988	www.apple.com/tw/support
泰国	001800 4412904	www.apple.com/th/support

电话号码可能会有更改，可能会使用本地或国内长途电话费率。完整的列表可在以下网站上找到：

www.apple.com/support/contact/phone_contacts.html

查找您的序列号

使用以下任何方法找到 Mac Pro 的序列号：

- 从菜单栏中选取苹果菜单 (🍏)，然后选取“关于本机”。点按“Mac OS X”下面的版本号，以循环浏览版本号、版号和序列号。
- 打开“系统信息”（位于 Launchpad 的“实用工具”文件夹中），然后点按“硬件”。
- 查看配置标签，该标签位于 Mac Pro 背面，靠近视频端口。

5

进一步了解

www.apple.com.cn/macpro

帮助中心  系统信息

本节包括 Mac Pro 的技术规格信息。

技术规格

使用“系统信息”来查找有关 Mac Pro 的详细信息，包括已安装的内存数量、硬盘大小、已连接的设备 and 产品序列号。若要打开“系统信息”，请从菜单栏中选取苹果菜单 (🍏) > “关于本机”，然后点按“更多信息”。

处理器和内存规格

四核 Mac Pro

- 一个四核 Intel Xeon 系列处理器
- 每个处理器均有 8 MB 三级共享高速缓存
- 1066 MHz DDR3 ECC SDRAM 内存

六核 Mac Pro

- 一个六核 Intel Xeon 系列处理器
- 每个处理器均有 12 MB 三级共享高速缓存
- 1333 MHz DDR3 ECC SDRAM 内存

八核 Mac Pro

- 两个四核 Intel Xeon 系列处理器
- 每个处理器均有 12 MB 三级共享高速缓存
- 1066 MHz DDR3 ECC SDRAM 内存

十二核 Mac Pro

- 两个六核 Intel Xeon 系列处理器
- 每个处理器均有 12 MB 三级共享高速缓存
- 1333 MHz DDR3 ECC SDRAM 内存

随机存取存储器 (RAM)

- 无缓冲的双列直插存储器模块 (UDIMM)
- PC3-10600E 1333 MHz DDR3 SDRAM UDIMM (内存以 1066 MHz 或 1333 MHz 工作, 视处理器而定)
- DIMM 插槽
 - 单处理器 Mac Pro 中有四个插槽
 - 双处理器 Mac Pro 中有八个插槽
- 纠错编码 (ECC)
- 72 位宽, 240 针 ECC 模块
- 每个 ECC UDIMM 最多支持 36 个 IC
- 必须符合 JEDEC 规格 (请参阅第 43 页 “安装内存”)
- 非奇偶校验

图形卡

PCI Express 2.0 图形卡 (带双链路数码显示接口 (DVI) 端口和两个 Mini DisplayPort 端口)。

Mini DisplayPort 音频输出口:

- 最高可达 8 声道 (7.1), 24 位音频, 最大采样速率为 192.0 kHz

视频显示器模式

有关您的显示器的技术规格：

- Apple 显示器：请访问 www.apple.com.cn/displays

储存空间

- 四个独立的、无需电缆即可直接连接的 3 Gb/s 串行 ATA (SATA) 3.5 英寸硬盘驱动器仓
 - 类型：SATA 3 Gb/s
 - 仓宽度：102 毫米 (3.9 英寸)
 - 仓长度：147 毫米 (5.7 英寸)
 - 仓高度：25.4 毫米 (1.0 英寸)
- 四个内置驱动器托架（可选购的 2.5 英寸固态硬盘 (SSD) 都配备了驱动器适配器，这些适配器设计成安装在 3.5 英寸驱动器托架中）

PCI Express 扩展

- 四个全长 PCI Express 扩展槽（插槽 1 装有图形卡）
 - 插槽 1 和 2 是 x16 规格的 PCI Express 2.0 插槽
 - 插槽 3 和 4 是 x4 规格的 PCI Express 2.0 插槽
- 所有四个插槽都支持 16 通道的卡
- 所有 PCI Express 插槽的组合功率最大为 300 W

SuperDrive 驱动器 (DVD±R DL/DVD±RW/CD-RW) 规格

- 支持的光盘直径：12 厘米和 8 厘米
- 数据格式：
 - CD-ROM
 - CD-Audio
 - CD-R
 - CD-RW
 - CD-I
 - CD-I Bridge
 - CD Extended
 - CD Mixed Mode
 - Photo CD
 - VCD
 - Enhanced CD
 - DVD-Video
 - DVD±R
 - DVD±RW
 - DVD±R DL

USB 规格

- 支持通用串行总线 (USB) 2.0 和 1.1
- 七个外置 USB A 类端口
 - 两个 USB 2.0 端口在前面板上
 - 三个 USB 2.0 端口在后面板上
 - 两个 USB 2.0 端口在 Apple Keyboard 键盘上
- 每个 USB 端口（前面和后面）分别位于独立的 480 兆位/秒 (Mbit/s) 的 USB 通道上
- 每个 USB 2.0 端口均提供 500 毫安 (mA) 的电流，后面板总电流为 1.5 A，前面板总电流为 1.0 A

FireWire 规格

- 四个外部 FireWire 端口：前后面板上各有两个 FireWire 800 端口（9 针）
- 数据传输速率：100、200、400 和 800 Mbit/s

电源

- 输出电压：大约 12 V
- 输出功率：全部 4 个端口最多为 28 W，一个端口最多 12 W

以太网规格

- 符合 IEEE 802.3 规格
- 最长电缆长度：100 米（328 英尺）
- 接口：RJ-45（10Base-T、100Base-TX 和 1000Base-T）
- 传输介质 10Base-T：3 级 (CAT) 或 3 级以上 UTP，2 对线，最长为 100 米
- 传输介质 100Base-TX：5e 级 UTP，2 对线，最长为 100 米

- 传输介质 1000Base-T: 5e 级 UTP, 4 对线, 最长为 100 米
- 通道速率: IEEE 自动协商 (10Base-T、100Base-TX 和 1000Base-T)

蓝牙 2.1 + EDR 规格

- 无线数据速率: 最高 3 Mbit/s
- 范围: 最长可达 10 米或 33 英尺 (数据速率会随周围环境情况的不同而改变)
- 频段: 2.4 千兆赫 (GHz)

AirPort Extreme 规格

- 频段: 2.4 和 5 千兆赫 (GHz)
- 无线电输出功率: 20 毫瓦分贝 (dBm, 标称值)

兼容性

- 802.11a、802.11b、802.11g 和 802.11n

光数码音频规格

- 数据格式: Sony/Phillips 数码接口 (S/PDIF) 协议 (IEC60958-3)
- 接口类型: Toslink 光接口 (IEC60874-17)
- 采样位数: 16 位、20 位或 24 位

光数码音频输出

典型环境基于 1 kHz、0 dBFS 24 位正弦波回放, 44.1 kHz 输出采样速率, 除非下面另行指定。

- 输出采样速率: 44.1 kHz、48 kHz 或 96 kHz
- 信噪比: 大于 130 dB
- 总谐波失真噪声: 小于 -130 dB (0.00003%)

光数码音频输入

典型环境基于 1 kHz、0 dBFS 24 位正弦波回放，除非下面另行指定。

- 输入采样速率：44.1 kHz、48 kHz 或 96 kHz
- 信噪比：大于 130 dB
- 总谐波失真噪声：小于 -130 dB (0.00003%)

模拟音频规格

- 采样速率：44.1 kHz、48 kHz 或 96 kHz
- 插孔类型：1/8 英寸小型插孔
- 采样位数：16 位、20 位或 24 位
- 频率响应：20 Hz 至 20 kHz，+0.5 dB/-3 dB

使用耳机插孔的模拟音频输出（典型值）

典型环境基于 1 kHz、-3 dBFS 24 位正弦波回放，44.1 kHz 输出采样速率（输出 150 欧姆），除非下面另行指定。

- 输出电压：1.3 伏特（均方根）(V_{rms}) (+4.5 dBu)
- 输出阻抗：55 欧姆
- 输出功率：53 毫瓦 (mW)，32 欧姆
- 信噪比：大于 90 dB
- 总谐波失真噪声：小于 -70 dB (0.03%)
- 声道分离：大于 50 dB

模拟音频线路输入 (典型值)

典型环境基于 1 kHz、-3 dBFS 24 位正弦波回放，44.1 kHz 输出采样速率，除非下面另行指定。

- 最大输入电压: $2 V_{\text{rms}}$ (+8.2 dBu)
- 输入阻抗: 大于 17 千欧
- 信噪比: 大于 90 dB
- 总谐波失真噪声: 小于 -85 dB (0.006%)
- 声道分离: 大于 85 dB

模拟音频线路输出 (典型值)

典型环境基于 1 kHz、-3 dBFS 24 位正弦波回放，44.1 kHz 输出采样速率 (输出 100 千欧)，除非下面另行指定。

- 输出电压: $2 V_{\text{rms}}$ (+8.2 dBu)
- 输出阻抗: 33 欧姆
- 信噪比: 大于 90 dB
- 总谐波失真噪声: 小于 -85 dB (0.006%)
- 声道分离: 大于 85 dB

使用耳机插孔的外置麦克风输入 (典型值)

典型环境基于 1 kHz、28 mV_{rms} 正弦波回放，44.1 kHz 输入采样速率，24 位采样，除非下面另行指定。

- 最大输入电压: $39 \text{ mV}_{\text{rms}}$ (-26 dBu)
- 输入阻抗: 大于 1 千欧
- 信噪比: 大于 60 dB

- 总谐波失真噪声：小于 -60 dB (0.1%)
- 频率响应：100 Hz 至 8.2 kHz, +0.5 dB/-3 dB

电源

交流线路输入

- 电压范围：100–240 V 交流电 (AC)
- 电流：最高 12 A (低电压范围) 或者 5 A (高电压范围)
- 频率：50 至 60 Hz, 单相

扩展卡及外围设备的功率要求

扩展卡

全部四个 PCI Express 插槽的总电力消耗量最多不应该超过 300 瓦 (W)。

USB 设备

电脑为每个内建 USB 端口分配 500 mA 电流。

FireWire 设备

电脑可以为 FireWire 端口提供最大 28 W 的总功率。

系统时钟和电池

您的电脑配置了带有长寿命电池的 CMOS 自定电路。

电池

使用 3 伏特的 BR 2032 锂纽扣式可替代电池 (请参阅第 79 页 “更换内部后备电池”)。

重量尺寸和操作环境

重量尺寸

- 重量: 18.1 公斤 (39.9 磅)

重量视配置而定。以上提到的重量仅针对基本配置，如果安装了可选的设备，则重量可能会更大。

- 高度: 51.1 厘米 (20.1 英寸)
- 宽度: 20.6 厘米 (8.1 英寸)
- 长度: 47.5 厘米 (18.7 英寸)

操作环境

- 操作温度: 10° 至 35° C (50° 至 95° F)
- 存放温度: -40° 至 47° C (-40° 至 116° F)
- 相对湿度: 5% 至 95% (非凝结)
- 最高海拔高度: 3048 米 (10,000 英尺)

6

最后要点

www.apple.com.cn/environment

帮助中心  人机工程学

本章提供了有关使用 Mac Pro 和显示器的安全规程、日常维护和人机工程学的重要信息。

为了您和设备的安全，请按照这些规则来操作和清洁 Mac Pro，这样就能更舒适地工作。将这些说明放在容易拿到的位置，以便您和其他用户参考。

【注意】 存放或使用电脑不当可能会使制造商的保修无效。

重要安全信息

【警告】 不遵循这些安全说明可能会导致起火、触电、其他伤害或损坏。

完全断开 Mac Pro 电源的唯一方法是从主电源上拔掉电源线。若要将显示器彻底断开连接，您还必须从电脑或电源插座中拔出显示器的电源线。务必将电脑和显示器的电源线一端置于容易够到的地方，以便在必要时能够方便地将它们拔掉。

请务必遵守以下预防措施。

如果存在以下任何一种情况，必须从电脑或显示器上拔下电源线插头（请拔插头，而不要拉电源线）并断开电话线：

- 电源线或插头磨损或损坏
- 有异物溅入机箱内

- 电脑或显示器被雨淋或严重受潮
- 电脑或显示器跌落或外壳损坏
- 怀疑电脑或显示器需要维修或修理
- 需用清洁电脑或者显示器的机壳或屏幕

如果您打算将电脑存放很长一段时间，请将电池取出。

有关服务或保修方面的问题，请联系 Apple 授权服务商或 Apple。请参阅第 99 页“了解更多信息及服务与支持”。

一般性维护

如果仅用干净的擦拭布不足以将电脑或显示器擦拭干净，请按照以下说明进行操作：

- 1 关闭电脑和显示器。
- 2 从电源插座或接线板上拔掉电脑电源线。如果显示器连接在插座上，也要拔掉它的电源线。
- 3 从电脑上拔下显示器电缆。
- 4 使用一块柔软、不起绒的纸巾或擦拭布，蘸上柔和的肥皂沫和水清洁显示器屏幕。

【警告】 不要将液体直接喷射到显示器屏幕上。液体可能会渗入显示器内部导致电击。

5 将干净、柔软的擦拭布沾湿，然后用它轻轻地擦拭电脑或显示器的外壳。

【注意】切勿使用酒精、气雾喷剂、溶剂或会损伤外壳的研磨剂擦拭外壳。

保护您的光盘驱动器

若要使光盘驱动器保持正常工作状态：

- 调整电脑位置，使驱动器托架打开时不会碰到其他物体。
- 不使用驱动器时要将它合上。
- 驱动器托架打开时不要将任何东西放在上面。
- 切勿用手指触摸光盘驱动器镜头。不要使用纸巾或其他粗糙的物品擦拭镜头。如果您需要清洁镜头，请联系 Apple 授权服务商，购买镜头清洁剂。
- 使电脑远离潮湿的地方。

光盘驱动器的激光信息

为了您的安全，光盘驱动器只能由 Apple 授权服务商维修。

【警告】调整或执行设备手册中指定操作之外的操作会导致有害的辐射泄漏。在正常使用情况下，电脑的光盘驱动器中的激光对人体是安全的，但如果光盘驱动器遭到拆解，则可能对人眼造成损害。

Apple Magic Mouse 鼠标 1 类激光信息

Apple Magic Mouse 鼠标是符合 IEC 60825-1 A1 A2 和 21 CFR 1040.10 以及 1040.11（除与 2001 年 7 月 26 日发布的 50 号公告有偏差的内容之外）的 1 类激光产品。

【警告】 改造此设备可能会导致有害的辐射泄漏。为了您的安全，此设备只能由 Apple 授权服务商维修。

根据 IEC 60825-1 和 21 CFR 1040 的要求，1 类激光在合理可预见的情况下使用是安全的。但是，建议您不要将激光束直接对着任何人的眼睛。

显示器维护

若要保养显示器使它保持较长的使用寿命：

- 不要用力按压显示器屏幕的表面。
- 不要在屏幕上写字或用坚硬的物品接触屏幕。
- 如果一天或更长时间内不使用电脑，请关闭电脑，如果显示器有电源按钮，请将显示器关掉。您也可以使用“节能器”。

了解人机工程学

下面是有关如何设置健康的工作环境的一些技巧。

键盘

使用键盘时，双肩要放松。上臂和前臂应形成大约的直角，手腕和手大致成一直线。

经常改变一下手的姿势以避免疲劳。在不间断的频繁操作之后，有些电脑用户会感到手、手腕或手臂不适。如果手、手腕或手臂出现慢性疼痛或不适，请向合格的健康专家咨询。

鼠标

请将鼠标与键盘放置在同一高度且容易操作的地方。

座椅

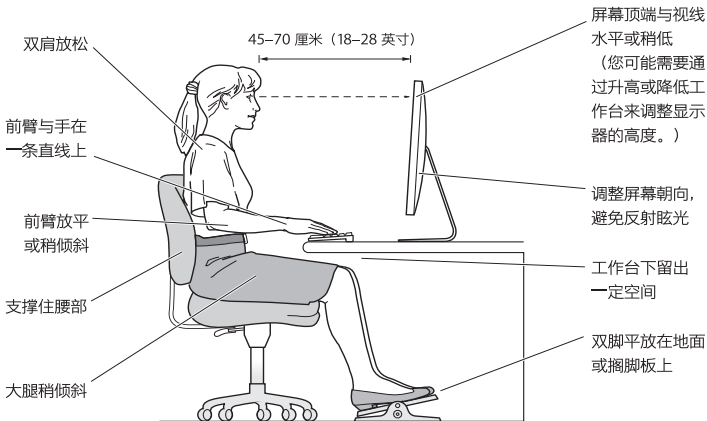
最好使用可调节高度的座椅，且带有坚固而舒适的靠背。调整座椅的高度，使大腿放平，双脚平放在地板上。座椅靠背应支撑背的下部（腰部）。请参照制造商的说明，根据自身体形调节椅背。

您可能需要调高座椅，使前臂与手与键盘成适当的角度。如果这样使您的双脚无法平放在地板上，则可以用可调节高度和倾斜度的搁脚板将脚垫平。您也可以降低桌面，这样就不需要搁脚板了。还有一种方法是使用键盘托架比常规工作表面稍低的工作台。

显示器

调整显示器的位置，以便当您坐在键盘前面时，屏幕的顶部稍低于您的水平视线。显示器与眼睛之间的距离由您决定，不过大多数人比较喜欢 45 至 70 厘米（18 至 28 英寸）的距离。

调整显示器的朝向，以尽可能减少眩光和头顶灯光与户外光线在屏幕上的反射。如果可能，请使用可倾斜的显示器支架。支架可让您调整观看的最佳角度，帮助减少或消除不能移动的光源发出的眩光。



有关人机工程的更多信息，可在以下网站上找到：

www.apple.com/about/ergonomics

避免听力损伤

【警告】 使用耳塞或耳机时如果音量很高，会造成听力的永久性损伤。听一段时间音乐后，您会习惯较高的音量，虽然听起来可能很正常，但会损坏您的听力。如果您感觉到耳鸣或听到的声音模糊不清，请摘下耳塞（或耳机）并检查一下您的听力。音量越大，听力就会越容易受到影响。

听力专家建议按如下方法保护您的听力：

- 限制使用耳塞或耳机以高音量收听的时间
- 避免通过调高音量来隔离嘈杂的周围环境
- 如果您听不见周围人说话，请调低音量

Apple 和环境

Apple Inc. 已经意识到有责任将产品的操作和产品本身对环境造成的影响降到最小。

有关更多信息，可在以下网站上找到：

www.apple.com.cn/environment

Regulatory Compliance Information

FCC Compliance Statement

This device complies with part 15 of the FCC rules. Operation is subject to the following two conditions: (1) This device may not cause harmful interference, and (2) this device must accept any interference received, including interference that may cause undesired operation. See instructions if interference to radio or television reception is suspected.

Radio and Television Interference

This computer equipment generates, uses, and can radiate radio-frequency energy. If it is not installed and used properly—that is, in strict accordance with Apple's instructions—it may cause interference with radio and television reception.

This equipment has been tested and found to comply with the limits for a Class B digital device in accordance with the specifications in Part 15 of FCC rules. These specifications are designed to provide reasonable protection against such interference in a residential installation. However, there is no guarantee that interference will not occur in a particular installation.

You can determine whether your computer system is causing interference by turning it off. If the interference stops, it was probably caused by the computer or one of the peripheral devices.

If your computer system does cause interference to radio or television reception, try to correct the interference by using one or more of the following measures:

- Turn the television or radio antenna until the interference stops.
- Move the computer to one side or the other of the television or radio.
- Move the computer farther away from the television or radio.
- Plug the computer into an outlet that is on a different circuit from the television or radio. (That is, make certain the computer and the television or radio are on circuits controlled by different circuit breakers or fuses.)

If necessary, consult an Apple Authorized Service Provider or Apple. See the service and support information that came with your Apple product. Or, consult an experienced radio/television technician for additional suggestions.

Important: Changes or modifications to this product not authorized by Apple Inc. could void the EMC compliance and negate your authority to operate the product.

This product has demonstrated EMC compliance under conditions that included the use of compliant peripheral devices and shielded cables between system components. It is important that you use compliant peripheral devices and shielded cables (including Ethernet network cables) between system components to reduce the possibility of causing interference to radios, television sets, and other electronic devices.

Responsible party (contact for FCC matters only):

Apple Inc. Corporate Compliance
1 Infinite Loop, MS 26-A
Cupertino, CA 95014

Wireless Radio Use

This device is restricted to indoor use when operating the 5.15 to 5.25 GHz frequency band.

Cet appareil doit être utilisé à l'intérieur.

この製品は、周波数帯域 5.18 ~ 5.32 GHz で動作しているときは、屋内においてのみ使用可能です。

Exposure to Radio Frequency Energy

The radiated output power of the AirPort Card in this device is below the FCC and EU radio frequency exposure limits for uncontrolled equipment. This device should be operated with a minimum distance of at least 20 cm between the AirPort Card antennas and a person's body and must not be colocated or operated with any other antenna or transmitter subject to the conditions of the FCC grant.

FCC Bluetooth Wireless Compliance

The antenna used with this transmitter must not be colocated or operated in conjunction with any other antenna or transmitter subject to the conditions of the FCC Grant.

Canadian Compliance Statement

This device complies with Industry Canada license-exempt RSS standard(s). Operation is subject to the following two conditions: (1) this device may not cause interference, and (2) this device must accept any interference, including interference that may cause undesired operation of the device.

Cet appareil est conforme aux normes CNR exemptes de licence d'Industrie Canada. Le fonctionnement est soumis aux deux conditions suivantes : (1) cet appareil ne doit pas provoquer d'interférences et (2) cet appareil doit accepter toute interférence, y compris celles susceptibles de provoquer un fonctionnement non souhaité de l'appareil.

Bluetooth Industry Canada Statement

This Class B device meets all requirements of the Canadian interference-causing equipment regulations.

Cet appareil numérique de la Class B respecte toutes les exigences du Règlement sur le matériel brouilleur du Canada.

Industry Canada Statement

Complies with the Canadian ICES-003 Class B specifications. Cet appareil numérique de la classe B est conforme à la norme NMB-003 du Canada. This device complies with RSS 210 of Industry Canada.

Bluetooth Europe—EU Declaration of Conformity

This wireless device complies with the R&TTE Directive.

Europe—EU Declaration of Conformity

See www.apple.com/euro/compliance.



Български Apple Inc. декларира, че това Mac Pro е в съответствие със съществените изисквания и другите приложения правила на Директива 1999/5/EC.

Česky Společnost Apple Inc. tímto prohlašuje, že tento Mac Pro je ve shodě se základními požadavky a dalšími příslušnými ustanoveními směrnice 1999/5/ES.

Dansk Undertegnede Apple Inc. erklærer herved, at følgende udstyr Mac Pro overholder de væsentlige krav og øvrige relevante krav i direktiv 1999/5/EF.

Deutsch Hiermit erklärt Apple Inc., dass sich das Mac Pro in Übereinstimmung mit den grundlegenden Anforderungen und den übrigen einschlägigen Bestimmungen der Richtlinie 1999/5/EG befindet.

Eesti Käesolevaga kinnitab Apple Inc., et see Mac Pro vastab direktiivi 1999/5/EÜ põhinõuetele ja nimetatud direktiivist tulenevatele teistele asjakohastele sätetele.

简体中文 Apple Inc. 特此声明此 Mac Pro 符合 Directive 1999/5/EC 的基本要求和其他相关条款。

Español Por medio de la presente Apple Inc. declara que este Mac Pro cumple con los requisitos esenciales y cualesquiera otras disposiciones aplicables o exigibles de la Directiva 1999/5/CE.

Ελληνικά Με την παρούσα, η Apple Inc. δηλώνει ότι αυτή η συσκευή Mac Pro συμμορφώνεται προς τις βασικές απαιτήσεις και τις λοιπές σχετικές διατάξεις της Οδηγίας 1999/5/ΕΚ.

Français Par la présente Apple Inc. déclare que l'appareil Mac Pro est conforme aux exigences essentielles et aux autres dispositions pertinentes de la directive 1999/5/CE.

Islenska Apple Inc. lýsir því hér með yfir að þetta tæki Mac Pro fullnægir lágmarksröfum og öðrum viðeigandi ákvæðum Evróputilskipunar 1999/5/EC.

Italiano Con la presente Apple Inc. dichiara che questo dispositivo Mac Pro è conforme ai requisiti essenziali ed alle altre disposizioni pertinenti stabilite dalla direttiva 1999/5/CE.

Latviski Ar šo Apple Inc. deklarē, ka Mac Pro ierīce atbilst Direktīvas 1999/5/EK būtiskajām prasībām un citiem ar to saistītajiem noteikumiem.

Lietuvius Šiuo „Apple Inc.“ deklaruoja, kad šis Mac Pro atitinka esminius reikalavimus ir kitas 1999/5/EB Direktyvos nuostatas.

Magyar Alulírott, Apple Inc. nyilatkozom, hogy a Mac Pro megfelel a vonatkozó alapvető követelményeknek és az 1999/5/EC irányelv egyéb előírásainak.

Malti Hawnehkk, Apple Inc., jiddikjara li dan Mac Pro jikkonforma mal-htigijiet essenzjali u ma provvediment i oħrajn rilevanti li hemm fid-Direttiva 1999/5/EC.

Nederlands Hierbij verklaart Apple Inc. dat het toestel Mac Pro in overeenstemming is met de essentiële eisen en de andere bepalingen van richtlijn 1999/5/EG.

Norsk Apple Inc. erklærer herved at dette Mac Pro-apparatet er i samsvar med de grunnleggende kravene og øvrige relevante krav i EU-direktivet 1999/5/EF.

Polski Niniejszym Apple Inc. oświadczam, że ten Mac Pro są zgodne z zasadniczymi wymogami oraz pozostałymi stosownymi postanowieniami Dyrektywy 1999/5/CE.

Português Apple Inc. declara que este dispositivo Mac Pro está em conformidade com os requisitos essenciais e outras disposições da Directiva 1999/5/CE.

Română Prin prezenta, Apple Inc. declară că acest aparat Mac Pro este în conformitate cu cerințele esențiale și cu celelalte prevederi relevante ale Directivei 1999/5/CE.

Slovensko Apple Inc. izjavlja, da je ta Mac Pro skladne z bistvenimi zahtevami in ostalimi ustreznimi določili direktive 1999/5/ES.

Slovensky Apple Inc. týmto vyhlasuje, že toto Mac Pro spĺňa základné požiadavky a všetky príslušné ustanovenia Smernice 1999/5/ES.

Suomi Apple Inc. vakuuttaa täten, että tämä Mac Pro tyypin laite on direktiivin 1999/5/EY oleellisten vaatimusten ja sitä koskevien direktiivin muiden ehtojen mukainen.

Svenska Härmed intygar Apple Inc. att denna Mac Pro står i överensstämmelse med de väsentliga egenskapskrav och övriga relevanta bestämmelser som framgår av direktiv 1999/5/EG.

A copy of the EU Declaration of Conformity is available at: www.apple.com/euro/compliance

This equipment can be used in the following countries:

AT	BG	BE	CY	CZ	DK	EE	FI	FR	DE	GR	HU
IE	IT	LV	LT	LU	MT	NL	PL	PT	RO	SK	SL
ES	SE	GB	IS	LI	NO	CH					

Korea Warning Statements

대한민국 규정 및 준수

방통위고시에 따른 고지사항

해당 무선설비는 운용 중 전파혼신 가능성이 있음, 이 기기는 인명안전과 관련된 서비스에 사용할 수 없습니다.

B급 기기(가정용 방송통신기자재)

이 기기는 가정용(B급) 전자파적합기로서 주로 가정에서 사용하는 것을 목적으로 하며, 모든 지역에서 사용할 수 있습니다.

Singapore Wireless Certification

Complies with
IDA Standards
DB00063

Taiwan Wireless Statements

無線設備的警告聲明

經型式認證合格之低功率射頻電機，非經許可，公司、商號或使用者均不得擅自變更頻率、加大功率或變更原設計之特性及功能。低功率射頻電機之使用不得影響飛航安全及干擾合法通信；經發現有干擾現象時，應立即停用，並改善至無干擾時方得繼續使用。前項合法通信指依電信法規定作業之無線電通信。低功率射頻電機須忍受合法通信或工業、科學及醫療用電波幅射性電機設備之干擾。

如有這頻率:

於 5.25GHz 至 5.35GHz 區域內操作之
無線設備的警告聲明

工作頻率 5.250 ~ 5.350GHz 該頻段限於室內使用。

Taiwan Class B Statement

Class B 設備的警告聲明

NL

警告

本電池如果更換不正確會有爆炸的危險
請依製造商說明書處理用過之電池

Japan VCCI Class B Statement

情報処理装置等電波障害自主規制について

この装置は、情報処理装置等電波障害自主規制協議会 (VCCI) の基準に基づくクラス B 情報技術装置です。この装置は家庭環境で使用されることを目的としていますが、この装置がラジオやテレビジョン受信機に近接して使用されると、受信障害を引き起こすことがあります。

取扱説明書に従って正しい取扱をしてください。

Russia



ME67

外置 USB 调制解調器信息

使用外置 USB 调制解調器将 Mac Pro 连接到电话线路时，请参阅此调制解調器附带的文档中的电信机构信息。

ENERGY STAR® Compliance



As an ENERGY STAR® partner, Apple has determined that standard configurations of this product meet the ENERGY STAR® guidelines for energy efficiency. The ENERGY STAR® program is a partnership with electronic equipment manufacturers to promote energy-efficient products. Reducing energy consumption of products saves money and helps conserve valuable resources.

This computer is shipped with power management enabled with the computer set to sleep after 10 minutes of user inactivity. To wake your computer, click the mouse or press any key on the keyboard.

For more information about ENERGY STAR®, visit: www.energystar.gov

处理和回收信息



此符号表示您必须根据当地的法律和法规来正确处理您的产品。当产品的使用寿命到了尽头时，请联系 Apple 或当地管理部门以了解回收方式。

有关 Apple 回收计划的信息，请访问 www.apple.com.cn/recycling。

欧盟：处理信息



上面的符号表明根据当地的法律和法规，您的产品必须和家庭垃圾分开处理。当此产品的使用寿命到了尽头时，请将它送到当地管理部门指定的收集点。一些收集点免费接受产品。处理您的产品时，分开收集和回收将有助于节约自然资源，并确保回收是以保护人类健康和环境的方式进行的。

Türkiye

EEE yönetmeliğine (Elektrikli ve Elektronik Eşyalarda Bazı Zararlı Maddelerin Kullanımının Sınırlanmasına Dair Yönetmelik) uygundur.

Brasil: Informações sobre descarte e reciclagem



O símbolo acima indica que este produto e/ou sua bateria não devem ser descartadas no lixo doméstico. Quando decidir descartar este produto e/ou sua bateria, faça-o de acordo com as leis e diretrizes ambientais locais. Para informações sobre o programa de reciclagem da Apple, pontos de coleta e telefone de informações, visite www.apple.com/br/environment.

电池处理信息

请根据当地的环保法规处理电池。

Deutschland: Dieses Gerät enthält Batterien. Bitte nicht in den Hausmüll werfen. Entsorgen Sie dieses Gerät am Ende seines Lebenszyklus entsprechend der maßgeblichen gesetzlichen Regelungen.

Nederlands: Gebruikte batterijen kunnen worden ingeleverd bij de chemokar of in een speciale batterijcontainer voor klein chemisch afval (kca) worden gedeponeerd.

台灣



廢電池請回收

Taiwan Battery Statement

警告：請勿戳刺或焚燒。此電池不含汞。

Chinese Battery Statement

警告：不要刺破或焚燒。該電池不含水銀。

中国

有毒或 有害物质	零部件		
	电路板	附件	键盘 / 鼠标
铅 (Pb)	X	X	X
汞 (Hg)	O	O	O
镉 (Cd)	O	O	O
六价铬 (Cr, VI)	O	O	O
多溴联苯 (PBB)	O	O	O
多溴二苯醚 (PBDE)	O	O	O

O: 表示该有毒有害物质在该部件所有均质材料中的含量均在 SJ/T 11363-2006 规定的限量要求以下。

X: 表示该有毒有害物质至少在该部件的某一均质材料中的含量超出 SJ/T 11363-2006 规定的限量要求。

根据中国电子行业标准 SJ/T11364-2006 和相关的中国政府法规，本产品及其某些内部或外部组件上可能带有环保使用期限标识。取决于组件和组件制造商，产品及其组件上的使用期限标识可能有所不同。组件上的使用期限标识优先于产品上任何与之相冲突的或不同的环保使用期限标识。



 Apple Inc.

© 2011 Apple Inc. 保留一切权利。

根据版权法，未经 Apple 书面同意，不得拷贝本手册中的全部或部分内容。

我们已尽力确保本手册上的信息准确。Apple 对印刷或文字错误概不负责。

Apple 标志是 Apple Inc. 在美国及其他国家和地区注册的商标。未经 Apple 事先书面同意，将“键盘” Apple 标志 (Option-Shift-K) 用于商业用途可能会违反美国联邦和州法律，并可能被指控为侵犯商标权和进行不公平竞争。

Apple

1 Infinite Loop
Cupertino, CA 95014
408-996-1010
www.apple.com

Apple、苹果、Apple 标志、AirPort、AirPort Extreme、Apple Cinema Display、Finder、FireWire、GarageBand、iLife、iMovie、iPhone、iPhoto、iPod、iTunes、Keynote、Mac、Mac OS、Safari、Spaces、SuperDrive、Time Capsule 和 Time Machine 是 Apple Inc. 在美国及其他国家和地区注册的商标。

FireWire 标志和 iPad 是 Apple Inc. 的商标。

AppleCare、Apple Store 和 iTunes Store 是 Apple Inc. 在美国及其他国家和地区注册的服务标记。

App Store 是 Apple Inc. 的服务标记。

Intel、Intel Core 和 Xeon 是 Intel Corp. 在美国及其他国家和地区的商标。

Bluetooth 文字标记和标志是 Bluetooth SIG, Inc. 拥有的注册商标。Apple Inc. 经许可后使用此类标记。

本产品包含由 University of California, Berkeley (加州大学伯克利分校)、FreeBSD, Inc.、The NetBSD Foundation, Inc. 及其各自的研究人员所开发的软件。

ENERGY STAR® 是在美国注册的商标。

这里提及的其他公司和产品名称是其相应公司的商标。提及的第三方产品仅作参考，并不代表 Apple 之认可或推荐。Apple 对这些产品的性能或使用概不负责。

本产品经 Dolby Laboratories 许可后制造。Dolby、Pro Logic 和双 D 符号是 Dolby Laboratories 的商标。未公开的机密著作。© 1992–1997 Dolby Laboratories, Inc. 保留一切权利。

本手册英文版在美国和加拿大同时出版。

