

Поздравляем, Вы и MacBook  
созданы друг для друга.

# Знакомьтесь: Ваш новый MacBook

[www.apple.com/ru/macbook](http://www.apple.com/ru/macbook)



## Finder

С легкостью просматривайте файлы в режиме Cover Flow.

Справка Mac



## Встроенная камера iSight и iChat

Видеоконференции с друзьями в любой точке мира.

Справка Mac



## Трекпад Multi-Touch

Пролистывайте файлы и изображения, изменяйте масштаб лишь пальцами.

Справка Mac



Нажатие в любом месте



Прокрутка



Перемещение



Уменьшение и увеличение



Поворот

## Mac OS X Leopard

[www.apple.com/ru/macosex](http://www.apple.com/ru/macosex)



### Time Machine

Автоматически создавайте резервные копии.

Справка Mac

 time machine



### Быстрый просмотр

Быстро просматривайте Ваши файлы.

Справка Mac

 быстрый просмотр



### Spotlight

Быстро найдите все что угодно на Вашем Mac.

Справка Mac

 spotlight



### Safari

Исследуйте сеть с самым быстрым браузером.

Справка Mac

 safari

## iLife '08

[www.apple.com/ru/ilife](http://www.apple.com/ru/ilife)



### iPhoto

Размещайте фото в сети или создавайте книги.

Справка iPhoto

 фото



### iMovie

Создавайте фильмы и публикуйте их в сети.

Справка iMovie

 фильмы



### GarageBand

Создавайте музыку, вызывая музыкантов на виртуальную сцену.

Справка GarageBand

 запись



### iWeb

Создавайте веб-сайты с фото, фильмами, блогами и подкастами.

Справка iWeb

 веб-сайт



# Содержание

## Глава 1: На старт, внимание, марш!

- 9 Комплект поставки
- 9 Настройка MacBook
- 15 Перевод MacBook в режим сна или его выключение

## Глава 2: Жизнь с MacBook

- 18 Основные функции MacBook
- 20 Функции клавиатуры MacBook
- 22 Порты MacBook
- 24 Использование трекпада Multi-Touch
- 28 Использование аккумулятора MacBook
- 29 Ответы на Ваши вопросы

## Глава 3: Ускорение работы MacBook

- 34 Извлечение и замена аккумулятора
- 38 Замена жесткого диска
- 42 Установка дополнительной памяти

## **Глава 4: Проблема, которая разрешима**

- 52 Неполадки, препятствующие работе с MacBook
- 57 Использование программы «Проверка оборудования Apple»
- 58 Проблемы при подключении к Интернету
- 61 Сбои в беспроводной связи AirPort Extreme
- 62 Поддержание ПО на уровне современных требований
- 63 Переустановка ПО, прилагаемого к MacBook
- 64 Сервис и поддержка
- 66 Где находится серийный номер компьютера

## **Глава 5: Важная информация в заключение**

- 68 Важная информация по безопасности
- 71 Важная информация по эксплуатации
- 74 Правила эргономики
- 77 Apple и окружающая среда
- 78 Regulatory Compliance Information

# 1

На старт, внимание, марш!

[www.apple.com/ru/macbook](https://www.apple.com/ru/macbook)

Справка Mac  [Ассистент миграции](#)

MacBook разработан таким образом, чтобы Вы смогли быстро настроить его и сразу же приступить к работе. Если Вам еще не приходилось работать с MacBook или Вы впервые столкнулись с компьютером Macintosh, этот раздел поможет Вам начать работу с ним.

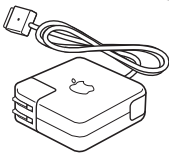
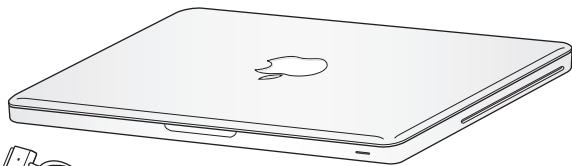
**Важно:** внимательно прочитайте все инструкции по установке (а также информацию по безопасности, начиная со стр. 67) перед первым использованием компьютера.

Если Вы опытный пользователь, то, возможно, уже обладаете достаточными знаниями, чтобы приступить к работе. Обязательно ознакомьтесь с информацией, приведенной в Главе 2 «Жизнь с MacBook», чтобы узнать о его новых функциональных возможностях.

Ответы на многочисленные вопросы Вы найдете в Справке Mac на Вашем компьютере. Информацию о Справке Mac Вы найдете в главе «Ответы на Ваши вопросы» на стр. 29. Поскольку Apple может выпустить новые версии и обновления системного программного обеспечения, приведенные в данном руководстве иллюстрации могут немного отличаться от того, что Вы видите на экране.



## Комплект поставки



Адаптер питания MagSafe 60 Вт

Кабель питания

## Настройка MacBook

MacBook разработан таким образом, чтобы Вы смогли быстро настроить его и сразу же приступить к работе. Далее приведена информация о процессе настройки, который включает следующие пункты.

- Подсоединение адаптера питания MagSafe 60 Вт
- Подсоединение кабелей и доступ к сети
- Включение MacBook и использование трекапада
- Конфигурация учетной записи пользователя и других настроек с помощью Ассистента настройки
- Настройка Рабочего стола Mac OS X и Системных настроек

**Важно:** перед установкой MacBook удалите всю защитную пленку с адаптера питания MagSafe 60 Вт.

### Шаг 1. Подсоедините адаптер питания MagSafe 60 Вт для обеспечения электропитания MacBook и зарядите аккумулятор.

Убедитесь, что сетевой штекер полностью введен в адаптер питания, а штыри сетевого штекера полностью выдвинуты. Включите штекер адаптера питания в розетку питания, а разъем MagSafe – в порт MagSafe. Приближая разъем MagSafe к порту, Вы почувствуете, что он притягивается магнитом.



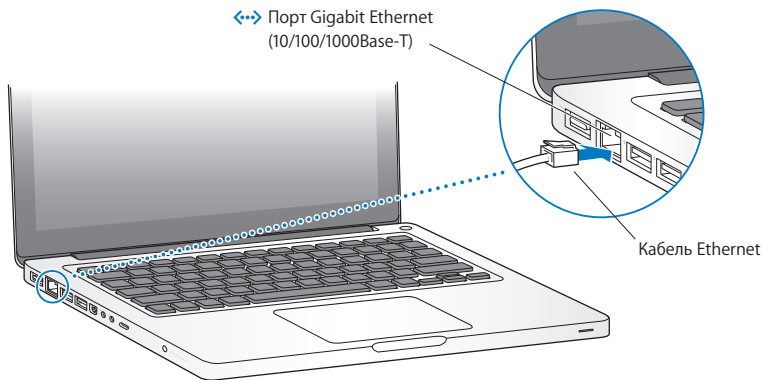
Перед подключением удлиняющего кабеля к адаптеру питания замените сетевой штекер на кабель питания. Сначала извлеките сетевой штекер из адаптера, а затем подсоедините прилагаемый кабель питания к адаптеру. Убедитесь при этом, что он надежно зафиксирован.

Отсоединяя адаптер питания от розетки или компьютера, потяните за штекер, а не за кабель.

**Примечание:** Если Вы сначала подключите адаптер питания к MacBook, то индикатор разъема MagSafe загорится. Желтое свечение указывает на то, что идет зарядка аккумулятора. Зеленый цвет индикатора сигнализирует о том, что аккумулятор полностью заряжен. Если индикатор не горит, убедитесь, что разъем подсоединен надежно и адаптер питания подключен к розетке питания.

## Шаг 2. Установите соединение с беспроводной или стационарной сетью.

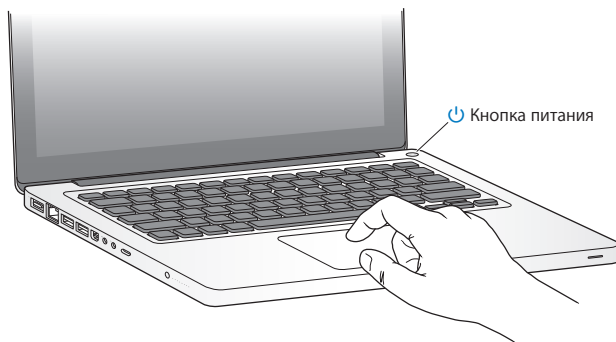
- Для использования беспроводной сети со встроенной технологией AirPort Extreme базовая станция беспроводной связи должна быть включена, Вам должно быть известно имя сети. После включения MacBook Ассистент настройки поможет выполнить процесс соединения. Советы по устранению неполадок смотрите на стр. 61.
- Для организации стационарного соединения соедините один конец кабеля Ethernet с MacBook, а другой – с кабельным модемом, модемом DSL или сетью.



- Для использования коммутируемого соединения требуется внешний USB модем Apple, который можно приобрести в Apple Store по адресу [www.apple.com/ru/store](http://www.apple.com/ru/store) или у официального дилера компании Apple. Подсоедините модем USB Apple к USB-порту на MacBook, а затем подсоедините телефонный кабель (не входит в комплект поставки) модема в телефонный разъем.

### Шаг 3. **Нажмите кнопку питания (⏻), чтобы включить MacBook.**

При включении компьютера Вы услышите звуковой сигнал.



Загрузка MacBook займет несколько минут. После загрузки автоматически откроется Ассистент настройки.

Если не удастся включить компьютер, см. «Если MacBook не включается или не загружается» на стр. 55.

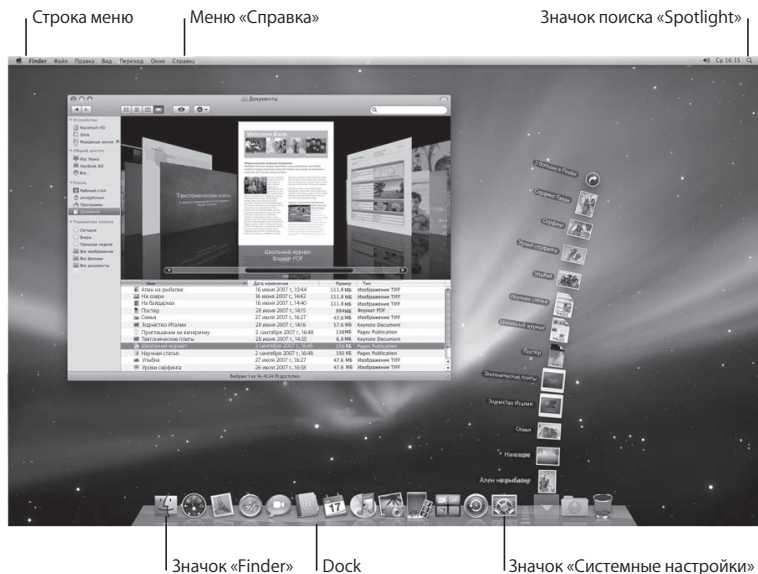
#### **Шаг 4. Конфигурируйте MacBook с помощью Ассистента настройки.**

При первом включении MacBook запускается программа «Ассистент настройки». Ассистент настройки помогает ввести данные для Интернета и электронной почты и настроить на MacBook учетную запись пользователя. Если Вы уже являетесь обладателем компьютера Mac, Ассистент настройки поможет Вам автоматически перенести файлы, программы и другие данные с Вашего прежнего компьютера Mac, используя сеть Ethernet или беспроводное подключение.

Если Вы не намерены использовать другой компьютер Mac, рекомендуется отменить авторизацию компьютера для воспроизведения музыки, видео или аудиокниг, приобретенных в iTunes Store. Отмена авторизации компьютера предотвращает воспроизведение приобретенных Вами песен, видео или аудиокниг другим лицом и обеспечивает возможность новой авторизации. Информацию об отмене авторизации Вы найдете, выбрав в главном меню iTunes «Справка» > «Справка iTunes».

Если Вы не используете Ассистент настройки для переноса информации при первом подключении, Вы можете сделать это позже с помощью Ассистента миграции. Откройте папку «Программы», затем – «Служебные программы» и выберите «Ассистент миграции».

## Шаг 5. Организуйте Рабочий стол Mac OS X на свое усмотрение и осуществите настройки.



С помощью меню «Системные настройки» можно быстро настроить Рабочий стол в соответствии с собственными предпочтениями. В строке меню выберите «Apple» (🍏) > «Системные настройки» или нажмите значок «Системные настройки» в Dock. Вы можете управлять большинством настроек MacBook в меню «Системные настройки». Более подробную информацию Вы найдете, открыв Справку Mac и задав для поиска «Системные настройки» или указав название конкретной настройки, которую Вы хотите изменить.

## Перевод MacBook в режим сна или его выключение

По окончании работы с MacBook, Вы можете перевести его в режим сна или выключить его.

### Перевод MacBook в режим сна

Если Вы приостанавливаете работу с MacBook на короткое время, переведите его в режим сна. Если компьютер находится в режиме сна, Вы можете быстро привести его в рабочее состояние, минуя процесс загрузки.

**Чтобы перевести MacBook в режим сна, выполните одно из следующих действий.**

- Закройте крышку ноутбука.
- Выберите в строке меню «Apple» (🍏) > «Режим сна».
- Нажмите кнопку питания (⏻) и выберите «Режим сна» в появившемся диалоговом окне.
- Выберите пункт меню «Apple» (🍏) > «Системные настройки», нажмите «Экономия энергии» и установите таймер режима сна.

**ПРИМЕЧАНИЕ:** перед транспортировкой MacBook подождите несколько секунд до начала свечения индикатора, сигнализирующего, что компьютер находится в режиме сна, а жесткий диск прекратил вращаться. Перенос компьютера при вращающемся жестком диске может повредить диск и привести к потере данных или невозможности запустить компьютер с жесткого диска.

**Чтобы завершить режим сна MacBook, выполните следующие действия.**

- Если крышка закрыта, откройте ее, чтобы завершить режим сна MacBook.
- Если крышка уже открыта, нажмите кнопку питания (⏻) или любую клавишу на клавиатуре.

После выхода MacBook из режима сна программы, документы и настройки компьютера будут находиться в том же виде, в каком Вы их оставили.

## Выключение MacBook

Если Вы не планируете использовать MacBook в течение двух или более дней, рекомендуется его выключить. Во время выключения ненадолго загорится индикатор режима сна.

**Чтобы выключить MacBook, выполните одно из следующих действий.**

- Выберите в строке меню «Apple» (🍏) > «Выключить».
- Нажмите кнопку питания (⏻) и нажмите «Выключить» в появившемся диалоговом окне.

Если Вы не собираетесь использовать MacBook длительное время, прочитайте главу «Важная информация по эксплуатации» на стр. 71, чтобы узнать о том, как предотвратить полную разрядку аккумулятора.



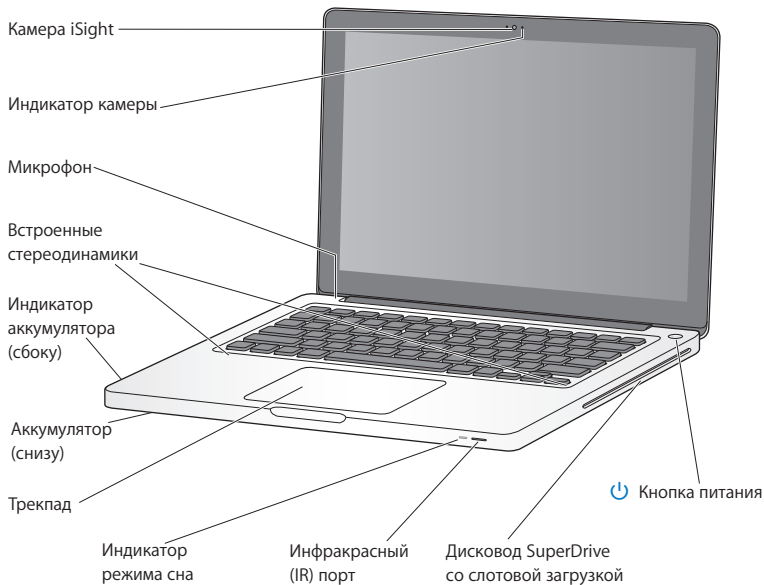
# 2

## Жизнь с MacBook

[www.apple.com/ru/macosex](http://www.apple.com/ru/macosex)

Справка Mac  Mac OS X

## Основные функции MacBook



---

**Встроенная камера iSight и индикатор камеры**

Проводите видеоконференции, используя программу iChat, делайте снимки с помощью Photo Booth и снимайте видео с помощью iMovie. Во время работы камеры iSight горит индикатор.

---

**Встроенный микрофон**

Вы можете производить звукозапись через микрофон, расположенный над клавишей Esc клавиатуры, или разговаривать с друзьями в режиме реального времени с помощью широкополосного соединения и прилагаемой программы iChat.

---

**Встроенные стереодинамики**

Вы можете воспроизводить музыку, звуковые дорожки фильмов, игр и других мультимедийных файлов.

---

**Аккумулятор и индикаторы аккумулятора**

Когда поблизости нет розетки питания, используйте аккумулятор. Нажмите кнопку аккумулятора для включения индикатора, показывающего оставшийся заряд аккумулятора.

---

**Трекпад**

Выполните одинарное или двойное нажатие в любой точке трекпада. Касайтесь трекпада одним или несколькими пальцами для перемещения курсора и использования жестов Multi-Touch (описываются на стр. 24).

---

**Индикатор режима сна**

Пульсирующее свечение белой лампы сигнализирует режим сна MacBook.

---

**Инфракрасный (ИК) порт**

Используйте пульт Apple Remote (приобретается отдельно) и инфракрасный порт для работы с программами Front Row и Keynote на MacBook на расстоянии до 9,1 метров (30 футов).

---

**Оптический накопитель со слотовой загрузкой**

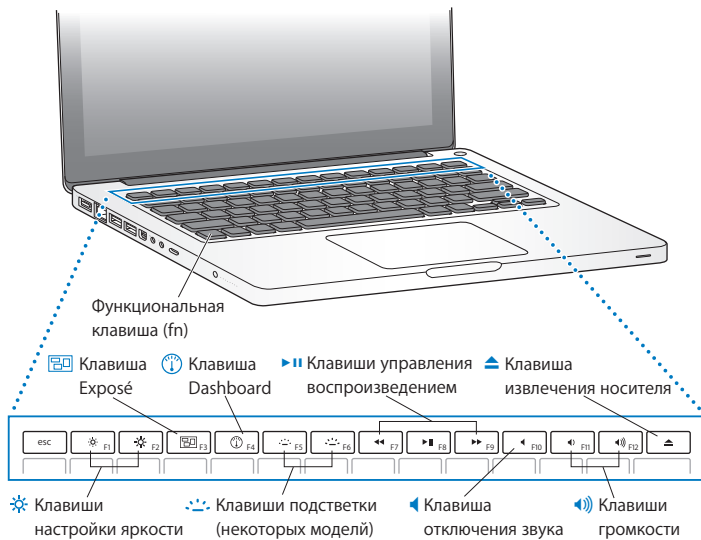
Дисковый оптический накопитель считывает и записывает CD и DVD стандартных размеров.

**Кнопка питания**

Служит для включения и выключения MacBook, а также для перевода его в режим сна.

---

## Функции клавиатуры MacBook



---

### Функциональная клавиша (fn)

Удерживайте эту клавишу, чтобы активировать функциональные клавиши (F1 – F12). Чтобы узнать о настройке функциональных клавиш, выберите «Справка» > «Справка Mac» в строке меню и задайте для поиска «функциональные клавиши».



### Клавиши настройки яркости (F1, F2)

Вы можете увеличить (☀) или уменьшить (☁) яркость экрана.



### Клавиша Exposé (F3)

Откройте Exposé для быстрого доступа ко всем открытым окнам.



### Клавиша Dashboard (F4)

Откройте Dashboard, чтобы получить доступ к виджетам.



### Клавиши подсветки клавиатуры (F5, F6)

Вы можете увеличить (☀) или уменьшить (☁) яркость подсветки клавиатуры. Функция доступна не на всех моделях.



### Клавиши управления воспроизведением (F7, F8, F9)

Перемотка (⏮), воспроизведение или пауза (▶), быстрая перемотка (⏭) песни, фильма или слайд-шоу.



### Клавиша отключения звука (F10)

Вы можете отключить звук встроенных динамиков и наушников.



### Клавиши громкости (F11, F12)

Увеличивайте (🔊) или уменьшайте (🔇) громкость звука встроенных динамиков и наушников.

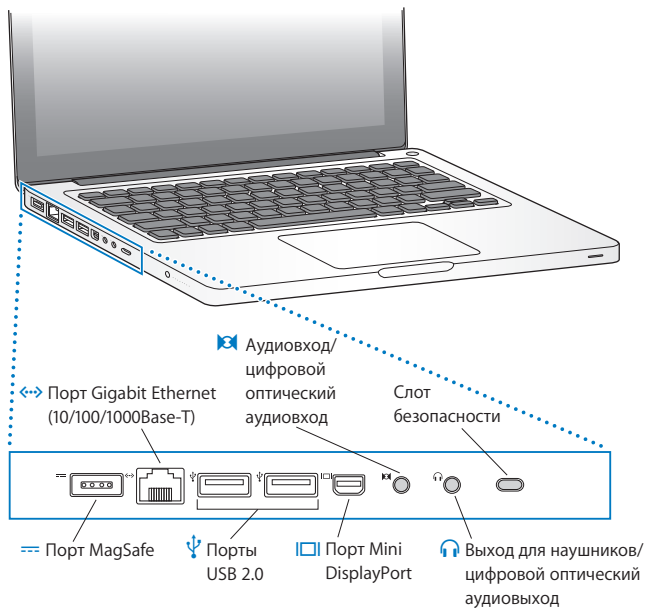


### Клавиша извлечения носителя

Нажмите эту клавишу и удерживайте ее нажатой для извлечения диска. Вы можете также извлечь носитель, перетянув его значок на Рабочем столе в Корзину.

---

## Порты MacBook





#### Порт MagSafe

Используйте адаптер питания MagSafe 60 Вт, входящий в комплект поставки, для перезарядки аккумулятора MacBook.



#### Порт Gigabit Ethernet (10/100/1000Base-T)

С помощью этого порта Вы можете подсоединиться к высокоскоростной сети Ethernet, DSL или кабельному модему, а также к другому компьютеру. Порт Ethernet автоматически находит устройства Ethernet и не требует использования кабеля Ethernet-crossover для их подсоединения.



#### Два порта USB 2.0 (Universal Serial Bus)

Подсоединяйте iPod, iPhone, мышь, клавиатуру, принтер, цифровую камеру, модем и другие устройства к MacBook. Вы можете подключить одно высокоомощное USB-устройство. Вы можете также подключать устройства с разъемом USB 1.1.



#### Порт Mini DisplayPort (видеовыход)

Подсоединяйте внешний дисплей или проекционную систему, использующую разъем DVI или VGA. Можно приобрести адаптеры для поддерживаемых форматов видео.



#### Аудиовход/цифровой оптический аудиовход

Вы можете подсоединять к MacBook аналоговый микрофон или цифровую аудиотехнику.



#### Выход для наушников/цифровой оптический аудиовыход

Подсоединяйте внешние динамики, наушники (в том числе для iPhone) или цифровое звуковое оборудование.

#### Слот безопасности

Для предотвращения кражи используйте замок и трос (приобретается отдельно).

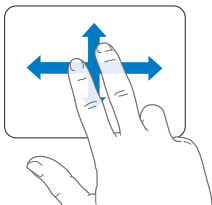
**Примечание:** адаптеры и другие принадлежности продаются отдельно на странице [www.apple.com/ru/store](http://www.apple.com/ru/store).

## Использование трекпада Multi-Touch

Используйте трекпад для перемещения курсора и выполнения различных действий Multi-Touch. В отличие от обычных трекпадов сам трекпад MacBook является кнопкой, и в любом месте трекпада можно выполнять щелчки. Для включения жестов и настройки других параметров трекпада выберите «Apple» (🍏) > «Системные настройки» затем выберите «Трекпад».

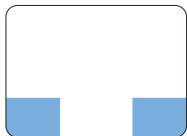
Ниже перечислены способы использования трекпада MacBook.

- *Прокручивание двумя пальцами* позволяет выполнять быструю прокрутку, прокрутку вверх, вниз или в стороны активного окна. Эта функция включена по умолчанию.



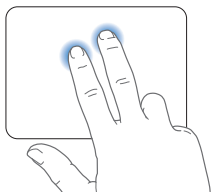


- *Дополнительный щелчок* или «щелчок правой кнопкой» обеспечивает доступ к пунктам контекстного меню.
- Для настройки области дополнительного щелчка одним пальцем в левой или правом нижнем углу трекпада выберите «Двойной щелчок» в пункте «Один палец» настроек трекпада.



Область дополнительного нажатия

- Для настройки дополнительного щелчка двумя пальцами в любой области трекпада выберите «Двойной щелчок» в пункте «Два пальца» настроек трекпада.

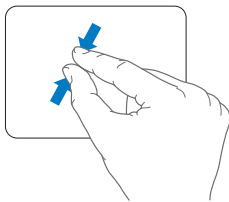
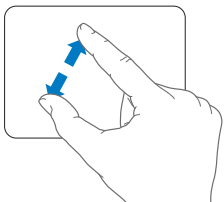


**Примечание:** Вы также можете осуществлять это действие, удерживая клавишу «Control» (ctrl) во время нажатия.

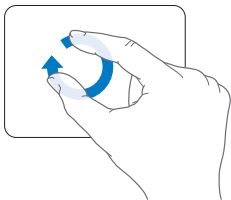
Следующие жесты трекпада работают в ряде программ. При выполнении этих жестов перемещайте пальцы, слегка касаясь поверхности трекпада.

Дополнительную информацию см. в настройках трекпада или выберите «Справка» > «Справка Mac» и выполните поиск по слову «трекпад».

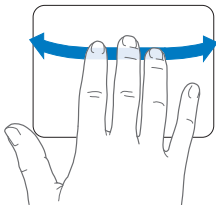
- *Сведением двух пальцев* увеличивайте или уменьшайте масштаб файлов PDF, картинок, фотографий и т.д.



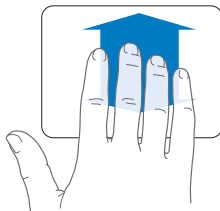
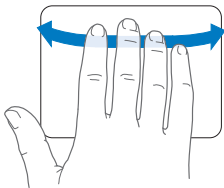
- *Круговым движением двух пальцев* вращайте фотографии, страницы и проч.



- *Быстрым перемещением трех пальцев* осуществляется беглое пролистывание страниц документа, перемещение к предыдущей или следующей фотографии и т.д.



- *Быстрое перемещение четырех пальцев* работает в Finder и во всех программах. Быстрым перемещением четырех пальцев влево или вправо включается Переключатель программ, позволяющий циклически переключаться между открытыми программами. При быстром перемещении четырех пальцев вверх или вниз в Exposé отображается Рабочий стол или все открытые окна.




## Использование аккумулятора MacBook

Если адаптер питания MagSafe не подсоединен, MacBook потребляет энергию аккумулятора. Длительность работы с MacBook зависит от используемых Вами программ и внешних устройств, подсоединенных к MacBook. Сэкономить заряд аккумулятора, например, во время полета в самолете, можно, выключив отдельные средства, такие как AirPort Extreme и технология беспроводной связи Bluetooth® и понизив яркость экрана. Многие системные настройки Вашего ноутбука автоматически установлены для наиболее эффективного использования заряда аккумулятора.

Оставшийся заряд аккумулятора можно определить по свечению восьми индикаторов уровня заряда аккумулятора на левой боковой поверхности MacBook. При нажатии кнопки, расположенной возле индикаторов, они загорятся на короткое время в соответствии с уровнем заряда, оставшемся в аккумуляторе.

**Важно:** если горит только один индикатор, уровень оставшегося заряда очень низок. Если ни один индикатор не загорается, аккумулятор полностью разряжен и MacBook можно загрузить, только подсоединив адаптер питания. Подсоедините адаптер питания, чтобы зарядить аккумулятор, или замените разряженный аккумулятор (см. стр. 34). Подробнее об индикаторах заряда аккумулятора смотрите на стр. 56.

Уровень заряда, оставшегося в аккумуляторе, можно также проверить по показанию значка статуса аккумулятора () в строке меню. Показываемый уровень заряда аккумулятора отражает количество энергии аккумулятора с учетом программ, периферийных устройств и системных настроек, используемых Вами в текущий момент. Для экономного использования заряда аккумулятора завершите программы, отсоедините периферийные устройства, которые Вы не используете, а также

откорректируйте настройки Экономии энергии. Подробную информацию об экономной эксплуатации аккумулятора и советы о том, как сделать работу с MacBook Pro более эффективной, Вы найдете на веб-сайте: [www.apple.com/ru/batteries/notebooks.html](http://www.apple.com/ru/batteries/notebooks.html).

## Зарядка аккумулятора

Когда адаптер питания, прилагаемый к MacBook, подсоединен, аккумулятор перезаряжается независимо от того, включен компьютер или выключен, или находится в режиме сна. Аккумулятор заряжается быстрее, если компьютер выключен или находится в режиме сна.

## Ответы на Ваши вопросы

Дополнительную информацию о работе с MacBook Вы найдете в Справке Mac на Вашем компьютере, а также по адресу: [www.apple.com/ru/support/macbook](http://www.apple.com/ru/support/macbook).

Для того чтобы воспользоваться Справкой Mac, выполните следующие действия.

- 1 Нажмите значок в Dock (строка значков, расположенная вдоль края экрана).



- 2 Нажмите меню «Справка» в строке меню и сделайте следующее.
  - a Введите вопрос в поле поиска и выберите тему из результатов поиска или выберите «Показать все результаты» для просмотра всех тем.
  - б Выберите «Справка Mac» для открытия окна справки Mac, где вы сможете выбрать нужную ссылку или ввести в поле поиска вопрос.

## Дополнительная информация

Для получения подробной информации о работе с MacBook смотрите следующее:

Чтобы узнать о:	Смотрите
Установке модуля памяти	главу 3 «Ускорение работы MacBook» на стр. 33
Устранении неполадок при работе с MacBook	главу 4 «Проблема, которая разрешима» на стр. 51.
Обслуживании и технической поддержке MacBook	раздел «Сервис и поддержка» на стр. 64. Вы можете посетить веб-сайт технической поддержки Apple по адресу: <a href="http://www.apple.com/ru/support/macbook">www.apple.com/ru/support/macbook</a>
Использовании Mac OS X	веб-сайт Mac OS X по адресу: <a href="http://www.apple.com/ru/macosx">www.apple.com/ru/macosx</a> . Вы также можете задать для поиска «Mac OS X» в Справке Mac.
Переходе от PC к Mac	статью «Как перейти на Mac» по адресу: <a href="http://www.apple.com/ru/getamac/movetomac">www.apple.com/ru/getamac/movetomac</a>
Использовании программ iLife	веб-сайт iLife по адресу: <a href="http://www.apple.com/ru/ilife">www.apple.com/ru/ilife</a> . Вы также можете открыть одну из программ iLife, затем открыть Справку и ввести вопрос в поле поиска.
Изменении Системных настроек	информацию в «Системных настройках», выбрав «Apple» (🍏) > «Системные настройки». Вы также можете ввести для поиска «Системные настройки» в Справке Mac.
Использовании трекпада	информацию в Справке Mac (введите «трекпад» в строке поиска. Или откройте окно «Системные настройки» и выберите «Трекпад».
Использовании клавиатуры	информацию в Справке Mac (введите «клавиатура» в строке поиска).
Использовании камеры iSight	информацию в Справке Mac (введите «iSight» в строке поиска).

**Чтобы узнать о:****Смотрите**

Использовании  
беспроводной технологии  
AirPort Extreme

страницу поддержки AirPort по адресу:  
[www.apple.com/ru/support/airport](http://www.apple.com/ru/support/airport)

Использовании  
беспроводной технологии  
Bluetooth

веб-страницу технической поддержки Bluetooth по адресу:  
[www.apple.com/ru/support/bluetooth](http://www.apple.com/ru/support/bluetooth). Вы также можете  
открыть программу «Обмен файлами по Bluetooth»,  
расположенную в папке «Служебные программы» внутри  
папки «Программы», и выбрать «Справка» > «Справка  
Bluetooth».

Уходе за аккумулятором

информацию в Справке Mac (введите «аккумулятор» в строке  
поиска).

Подсоединении принтера

информацию в Справке Mac (введите «печать» в строке  
поиска).

Подключении USB

информацию в Справке Mac (введите «USB» в строке поиска).

Подключении к Интернету

информацию в Справке Mac (введите «трекпад» в строке  
поиска).

Подключении внешнего  
монитора

информацию в Справке Mac (введите «порт монитора»  
в строке поиска).

Пульту Apple Remote

информацию в Справке Mac (введите «remote» в строке  
поиска).

Front Row

информацию в Справке Mac (введите «Front Row» в строке  
поиска).

Записи CD или DVD

информацию в Справке Mac (введите «запись диска» в строке  
поиска).

**Чтобы узнать о:****Смотрите**

Технических характеристиках

технические характеристики Вы найдете по адресу: [www.apple.com/ru/support/specs](http://www.apple.com/ru/support/specs). Вы также можете открыть «Сведения о системе», выбрав в строке меню «Apple» () > «Об этом компьютере», а затем нажав кнопку «Подробнее».

---

Новостях Apple, бесплатных загрузках и интернет-каталогах программного обеспечения и оборудования

веб-сайт Apple по адресу: [www.apple.com/ru](http://www.apple.com/ru)

---

Инструкциях, технической поддержке и руководствах к продуктам Apple

веб-сайт технической поддержки Apple по адресу: [www.apple.com/ru/support](http://www.apple.com/ru/support)

---



# 3

## Ускорение работы MacBook

[www.apple.com/ru/store](http://www.apple.com/ru/store)

Справка Mac  RAM

Эта глава содержит информацию и инструкции по замене аккумулятора, модернизации жесткого диска и установке дополнительной памяти в MacBook.

**ВНИМАНИЕ:** Apple рекомендует доверить установку дисков и памяти специалистам, сертифицированным компанией Apple. Ознакомьтесь с документацией по обслуживанию и технической поддержке, прилагаемой к компьютеру. В ней Вы найдете сведения о сервисном обслуживании компании Apple. Если во время установки другого диска или модуля памяти Вы повредили оборудование, то повреждения такого рода не подлежат устранению по гарантийному обслуживанию.

## Извлечение и замена аккумулятора

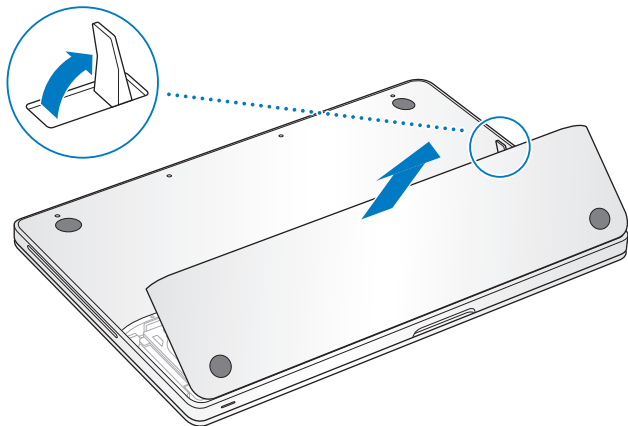
Если потребуется, Вы можете заменить аккумулятор новым. Для замены жесткого диска и для установки памяти также потребуется умение извлекать аккумулятор.

### Извлечение и замена аккумулятора

- 1 Выключите MacBook. Отсоедините адаптер питания, кабель Ethernet, защитный замок и все кабели, подсоединенные к MacBook, чтобы предотвратить повреждение компьютера.

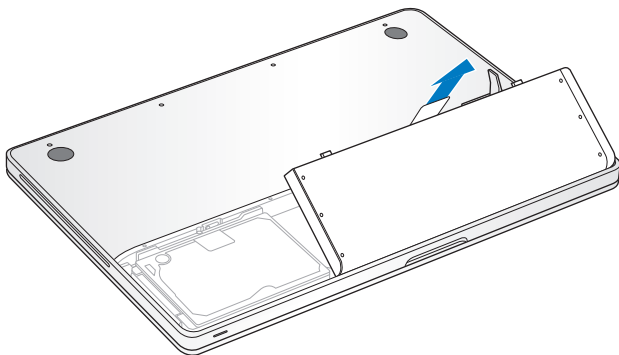
**ВНИМАНИЕ:** внутренние детали MacBook могут нагреваться. Если Вы работали с MacBook, подождите 10 минут после его выключения, чтобы дать его внутренним деталям остыть прежде, чем продолжить работу. Осторожно обращайтесь с аккумулятором. Смотрите инструкцию по безопасности при работе с аккумулятором на стр. 70.

- 2 Переверните MacBook и найдите защелку. Надавите на защелку вниз для ее разблокирования и отсоедините крышку, закрывающую аккумулятор и жесткий диск.



**Примечание:** для извлечения и замены аккумулятора и доступа к дверце фиксатор должен находиться в разблокированном, открытом положении.

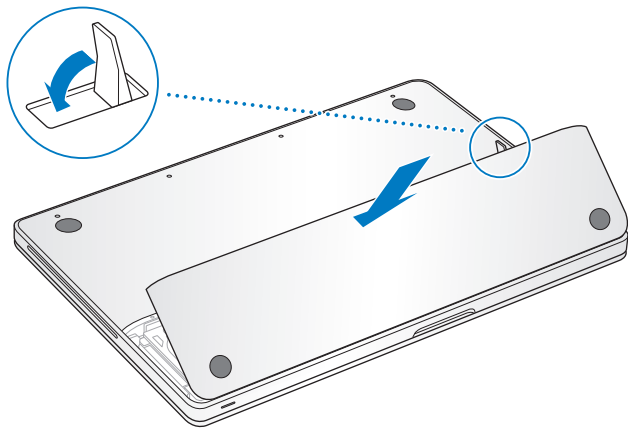
- 3 Сохраняя защелку в открытом положении, осторожно извлеките аккумулятор, потянув его вверх за язычок.



Открывается доступ к табличке с серийным номером, жесткому диску и другим компонентам MacBook.

- 4 Для установки аккумулятора на место убедитесь в том, что защелка находится в открытом положении. Держите аккумулятор под углом и вставьте имеющий губы край аккумулятора под держатели на внешней кромке отсека для аккумулятора. Аккуратно надавите на аккумулятор.

- 5 Установите крышку доступа на место, убедившись в том, что она находится на одном уровне с нижней поверхностью корпуса MacBook, и надавите на защелку для фиксации. Вновь подсоедините адаптер питания и все другие подсоединенные ранее кабели.

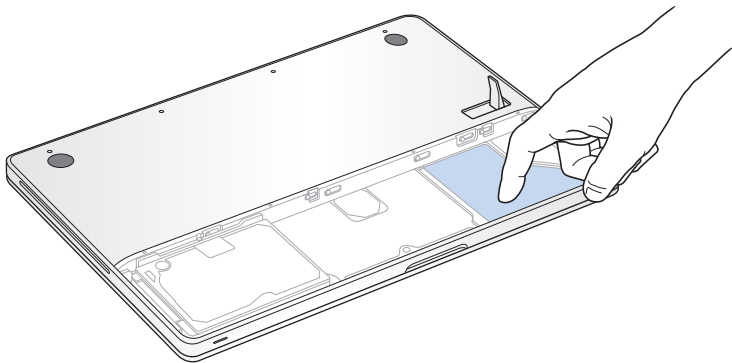


## Замена жесткого диска

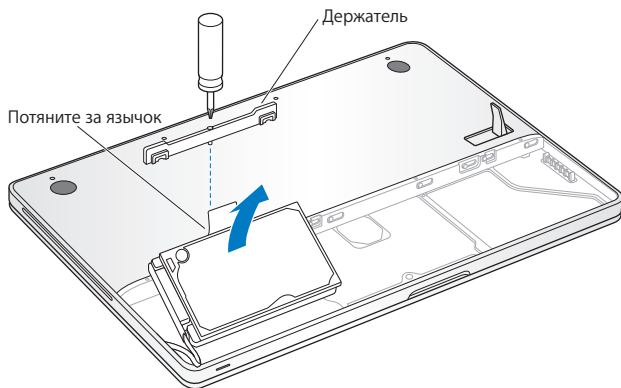
В MacBook предусмотрена возможность замены жесткого диска на жесткий диск с улучшенными характеристиками. Открыв заднюю крышку MacBook, Вы получаете доступ к жесткому диску, расположенному слева от аккумулятора. Подготовленный на замену диск должен иметь формат 2,5 дюйма и разъем Serial ATA (SATA).

### Замена жесткого диска в MacBook

- 1 Следуйте инструкциям по извлечению аккумулятора на стр. 34.
- 2 Дотроньтесь до металлической поверхности внутри компьютера, чтобы удалить статический заряд электричества с Вашего тела.

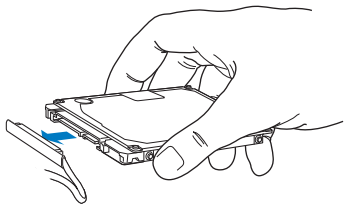


- 3 Найдите держатель на верхней поверхности диска. Крестообразной отверткой ослабьте невыпадающий винт, который фиксирует держатель.
- 4 Аккуратно извлеките диск из его отсека за язычок.



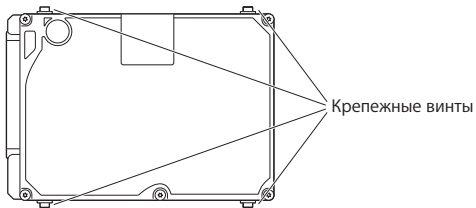
Отсоедините держатель от диска. Отложите его в безопасное место.

- 5 Удерживая диск за боковые поверхности, осторожно отсоедините разъем на левой стороне диска.



Разъем подсоединяется к кабелю и остается в отсеке для жесткого диска.

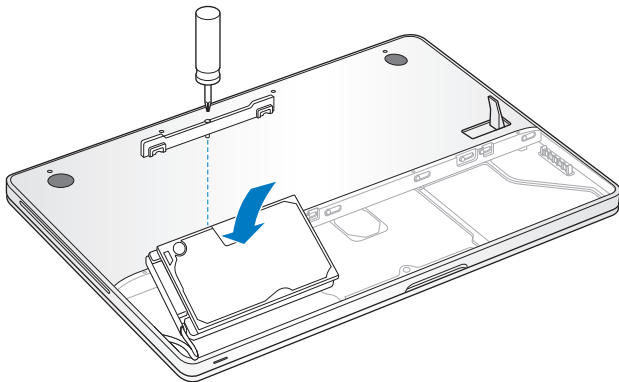
**Важно:** на боковых поверхностях жесткого диска имеется четыре (4) крепежных винта. Если к подготовленному на замену диску не прилагаются крепежные винты, снимите их со старого диска и установите на новый диск перед его установкой.



- 6 Подсоедините разъем к ответной части на левой стороне подготовленного для замены диска.



- 7 Вставьте новый диск под углом, убедившись в правильности установки крепежных винтов.



- 8 Установите фиксатор в прежнее положение и затяните винт.  
9 Следуйте инструкциям по замене аккумулятора на стр. 36.

За информацией по установке операционной системы Mac OS X и входящих в ее комплект программ обратитесь к разделу «Переустановка ПО, прилагаемого к MacBook» на стр. 63.

## Установка дополнительной памяти

Компьютер MacBook оснащен двумя слотами памяти, доступ к которым можно получить, изъев аккумулятор и сняв нижнюю часть корпуса. В стандартной конфигурации в MacBook установлено не менее 2 Гб синхронной динамической оперативной памяти (SDRAM) с частотой 1066 МГц и удвоенной скоростью обмена (DDR3). Каждый из слотов памяти совместим с модулями SDRAM, удовлетворяющими следующим техническим требованиям:

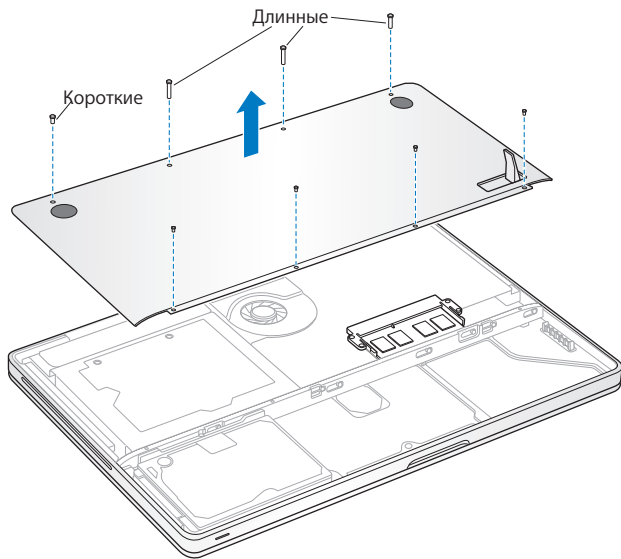
- формат DDR3;
- размер 3,18 см (1,25 дюйма);
- 1 Гб или 2 Гб;
- 200-штырьковый;
- Оперативная память PC3-8500 DDR3 1066 МГц.

Вы можете дополнительно установить два модуля памяти по 2 Гб каждый. Таким образом максимальный объем памяти составит 4 Гб. Для улучшения эксплуатационных качеств установите одинаковые модули памяти в оба слота.

### Установка памяти в MacBook

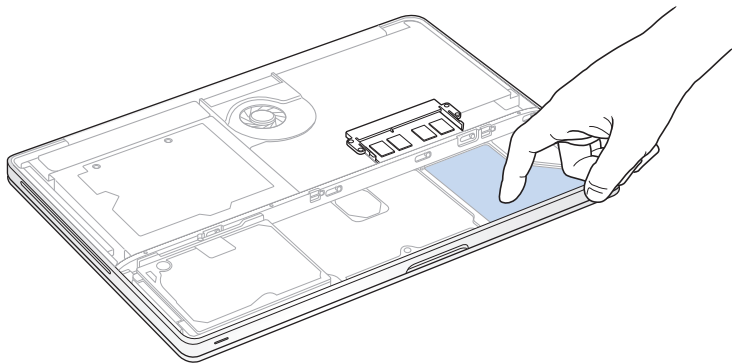
- 1 Следуйте инструкциям по извлечению аккумулятора на стр. 34.
- 2 Отсоедините восемь (8) винтов, которые крепят нижнюю часть корпуса MacBook, затем отсоедините нижнюю часть корпуса.

**Важно:** поскольку винты имеют различную длину, запомните местоположение для винтов каждой длины для правильной установки их на место. Отложите их в безопасное место.



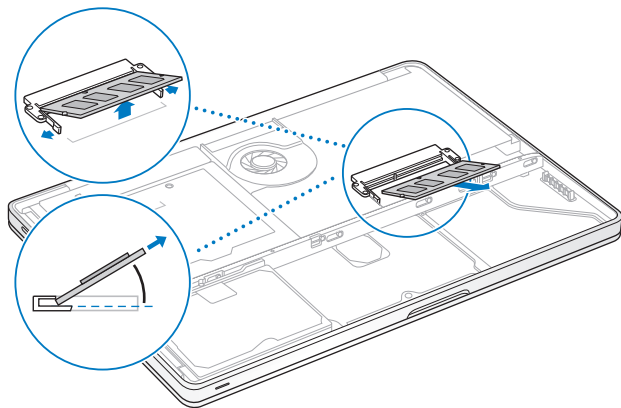
**Важно:** при отсоединении нижней части корпуса открывается доступ к внутренним компонентам, чувствительным к различным воздействиям. При извлечении и установке памяти допустимо касание только к самому блоку памяти.

- 3 Дотроньтесь до металлической поверхности внутри компьютера, чтобы удалить статический заряд электричества с Вашего тела.



- 4 Нажатием сместите наружу рычажки извлечения, расположенные по сторонам модуля памяти, для высвобождения модуля из слота палаты памяти.

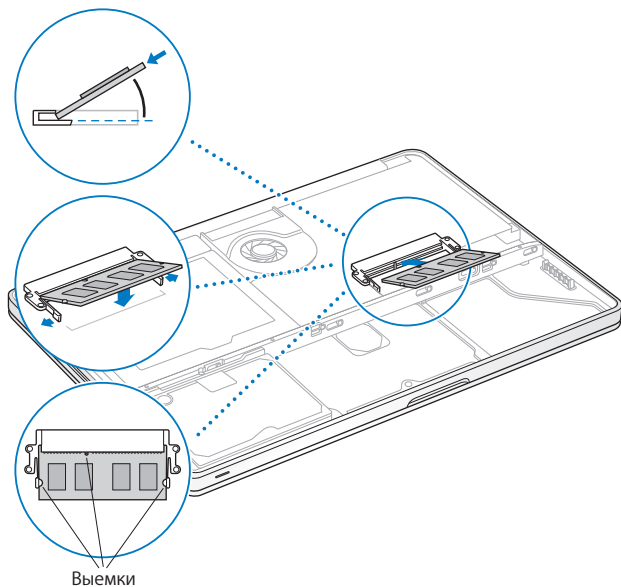
Память поднимается вверх под углом. Перед ее извлечением убедитесь, что видны полукруглые выемки. Если выемки не видны, попробуйте повторно нажать рычаг извлечения.



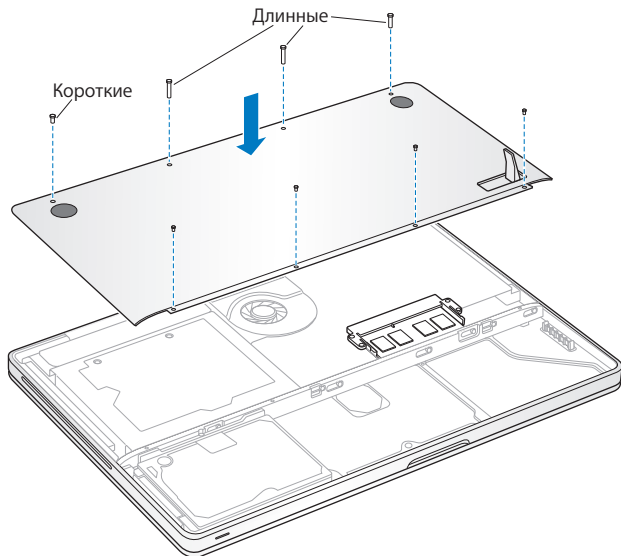
- 5 Держа модуль памяти за выемки, извлеките его из слота.  
6 Извлеките другой модуль памяти.

**Важно:** держите модули памяти за края, не касаясь золоченых контактов.

- 7 Вставьте новый модуль памяти в слот.
  - a Совместите выемку на золоченом ребре модуля памяти с выемкой в нижнем слоте памяти.
  - b Наклоните плату и вставьте память в слот.
  - c Двумя пальцами равномерно надавливайте на модуль памяти сверху вниз. Когда модуль памяти примет правильное положение, Вы услышите щелчок.
  - d Повторите эту процедуру для установки дополнительного модуля памяти в верхний слот. Надавливая на модуль сверху, убедитесь в том, что он установлен ровно.



- 7 Установите нижнюю часть корпуса на место. Установите на место и затяните восемь винтов, учитывая при выборе местоположения винтов и их длину.



- 9 Следуйте инструкциям по замене аккумулятора на стр. 36.



## Как убедиться, что MacBook распознает новые модули памяти

После установления дополнительных модулей памяти на MacBook убедитесь, что компьютер распознает ее.

**Чтобы проверить память компьютера, выполните следующие действия.**

- 1 Загрузите MacBook.
- 2 После появления на экране изображения Рабочего стола Mac OS X выберите пункт меню «Apple» (🍏) > «Об этом компьютере».

Для получения подробного анализа памяти, установленной на компьютере, откройте «Сведения о системе», нажав «Подробнее», а затем нажмите «Память».

В случае если MacBook не распознает память или возникают проблемы при его загрузке, убедитесь, что установленная память совместима с Вашим компьютером MacBook и правильно установлена.



# 4

Проблема,  
которая разрешима

[www.apple.com/ru/support](https://www.apple.com/ru/support)

Справка Mac  Справка

Во время работы с MacBook у Вас могут время от времени возникать технические проблемы. При возникновении неполадок попробуйте воспользоваться советами по устранению неполадок. Подробные сведения о поиске и устранении неполадок можно найти в Справке Mac и на веб-сайте обслуживания и поддержки MacBook по адресу: [www.apple.com/ru/support/macbook](http://www.apple.com/ru/support/macbook).

Как правило для проблем, возникающих при работе с MacBook, есть простые и быстрые решения. Обращайте внимание на то, при каких условиях произошла неполадка. Ведите запись действий, производимых Вами перед возникновением неполадки. Это позволит сузить круг возможных причин и найти ответы на Ваши вопросы. На что нужно обратить внимание.

- Программы, во время работы с которыми возникли неполадки. Трудности, появляющиеся при работе только с определенной программой, могут свидетельствовать о ее несовместимости с версией Mac OS, установленной на компьютере.
- Любое новое установленное ПО, в особенности то, которое добавляет объекты в папку «Система».
- Любое установленное устройство, как, например, дополнительный модуль памяти или периферийное устройство.

## Неполадки, препятствующие работе с MacBook

**Если MacBook не реагирует или не двигается стрелка курсора**

Иногда возможно, так называемое, «зависание» программы на экране. Mac OS X позволяет выйти из «зависшей» программы без необходимости перезагрузки компьютера.

**Для принудительного завершения программы выполните следующие действия.**

- 1 Нажмите клавиши Command (⌘), Option и Esc или выберите в строке меню «Apple» (🍏) > «Завершить принудительно».

Появится диалоговое окно «Принудительное завершение» с выделенной программой.

- 2 Нажмите «Завершить принудительно».

Вы можете завершить программу, оставив все другие программы открытыми.

При необходимости Вы можете перезапустить Finder из этого диалогового окна.

Затем сохраните результаты работы во всех открытых программах и перезапустите компьютер, чтобы полностью устранить проблему.

Если неполадка повторится, выберите в строке меню вверху экрана пункт меню «Справка» > «Справка Mac». Введите «зависание» в строке поиска, чтобы получить помощь в случаях, когда компьютер «завис» или не отвечает.

Если трудности возникают периодически при работе с конкретной программой, узнайте у ее производителя, совместима ли она с компьютером. Сведения о технической поддержке для ПО, прилагаемого к MacBook, можно найти по адресу: [www.apple.com/ru/guide](http://www.apple.com/ru/guide).

Если Вы уверены, что программа совместима, возможно, Вам необходимо установить заново ПО компьютера. Смотрите «Переустановка ПО, прилагаемого к MacBook» на стр. 63.

**Если MacBook «зависает» во время загрузки, если появляется мигающий вопросительный знак, если экран черный или горит индикатор режима сна (компьютер не находится в режиме сна)**

Мигающий вопросительный знак обычно означает, что компьютер не может найти системное ПО на жестком диске или каком-либо диске, подсоединенном к компьютеру.

- Подождите несколько секунд. Если компьютер не начнет загружаться по прошествии короткого времени, выключите его, нажав и удерживая кнопку питания (⏻) в течение 8-10 секунд. Отсоедините все внешние периферийные устройства и попытайтесь перезагрузить компьютер, нажав кнопку питания (⏻) и удерживая клавишу Option. Во время загрузки компьютера нажмите значок жесткого диска, а затем нажмите кнопку «стрелка вправо». После окончания загрузки компьютера откройте «Системные настройки» и нажмите значок «Загрузочный том». Выберите локальную системную папку Mac OS X.
- Если это не помогает, попытайтесь устранить проблему диска с помощью Дисковой утилиты.
  - Вставьте диск «*Mac OS X Install DVD*» в компьютер.
  - Перезагрузите компьютер, удерживая клавишу «С» во время загрузки.
  - Выберите «Установщик» > «Дисковая утилита». После открытия Дисковой утилиты следуйте инструкциям в панели «Первая помощь», чтобы узнать, сможет ли Дисковая утилита устранить ошибки на диске.

Если использование Дисковой утилиты не приносит результатов, Вам, вероятно, необходимо переустановить ПО компьютера. Смотрите «Переустановка ПО, прилагаемого к MacBook» на стр. 63.

## Если MacBook не включается или не загружается


Последовательно выполняйте следующие действия до тех пор, пока компьютер не включится.

- Убедитесь, что адаптер питания подключен к компьютеру и к исправной розетке питания. Используйте исключительно адаптер питания MagSafe 60 Вт, поставляемый в комплекте с MacBook. Если адаптер питания завершил зарядку, а индикатор на адаптере питания не загорается при подсоединении кабеля, попытайтесь отсоединить и вновь подсоединить кабель для перезагрузки.
- Проверьте уровень заряда аккумулятора. Нажмите маленькую кнопку на левой боковой поверхности компьютера. Вы увидите от одного до восьми индикаторов, показывающих уровень заряда аккумулятора. Если подсвечен только один индикатор, подсоедините адаптер питания для подзарядки. Подробнее об индикаторах заряда аккумулятора смотрите на стр. 56.
- Если проблему не удается устранить, восстановите заводские настройки MacBook, отсоединив адаптер питания, изъев аккумулятор и удерживая нажатой кнопку питания (⏻) минимум в течение 5 секунд.
- Если Вы недавно установили дополнительный модуль памяти, убедитесь, что он правильно установлен и совместим с компьютером. Попробуйте загрузить компьютер путем извлечения нового и установки прежнего модуля памяти (см. стр. 42).
- Нажмите кнопку питания (⏻) и сразу же одновременно нажмите и удерживайте клавиши «Command» (⌘), «Option», «P» и «R» до тех пор, пока не услышите сигнал запуска во второй раз. Это вызовет сброс параметра RAM (PRAM).
- Если запустить MacBook по-прежнему не удастся, ознакомьтесь с главой «Сервис и поддержка» на стр. 64 для получения информации о сервисном обслуживании Apple.

**Если экран неожиданно становится черным, или MacBook «зависает»**

Попробуйте перезагрузить MacBook.

- 1 Отсоедините все устройства, соединенные с MacBook, за исключением адаптера питания.
- 2 Нажмите кнопку питания (⏻) и перезагрузите систему.
- 3 Зарядите аккумулятор минимум на 10 процентов перед подсоединением какого-либо внешнего устройства и возобновлением работы.

Чтобы узнать уровень заряда аккумулятора, () смотрите значок статуса аккумулятора в строке меню.

Потемнение экрана также возможно, если Вы установили функции экономии энергии для аккумулятора.

**Если после нажатия кнопки аккумулятора все индикаторы заряда аккумулятора пять раз загорелись и потухли**

Требуется замена аккумулятора. Обратитесь в розничный магазин Apple или в официальный сервисный центр Apple (AASP).

**Если после нажатия кнопки аккумулятора индикаторы аккумулятора пять раз подряд загорались последовательно слева направо, а затем справа налево**  
Аккумулятор не распознан. Проверьте правильность установки аккумулятора в компьютер.

**Если Вы забыли пароль**

Вы можете заново задать пароль администратора, а также пароли для всех других учетных записей.



- 1 Вставьте диск *Mac OS X Install DVD*. Затем перезагрузите компьютер, удерживая клавишу «С» во время загрузки.
- 2 Выберите в строке меню «Служebные программы» > «Сброс пароля». Следуйте инструкциям, появляющимся на экране.

#### **Если не удается извлечь диск**

Завершите программы, использующие диск, и повторите попытку. Если это не приносит результатов, перезагрузите компьютер, а затем сразу нажмите и удерживайте кнопку трекпад.

## **Использование программы «Проверка оборудования Apple»**

Если, по Вашему мнению, проблема заключается в аппаратном обеспечении MacBook, Вы можете использовать программу «Проверка оборудования Apple», чтобы узнать о возможных неполадках одного из компонентов компьютера, например, памяти или процессора.

**Чтобы использовать программу «Проверка оборудования Apple», выполните следующие действия.**

- 1 Отсоедините все внешние устройства от компьютера, за исключением адаптера питания. Отсоедините кабель Ethernet, если он подключен.
- 2 Перезагрузите MacBook, удерживая клавишу «D».
- 3 При появлении экрана Проверки оборудования Apple выберите язык, который Вы хотите использовать.
- 4 Нажмите клавишу «Return» или клавишу стрелки вправо.

- 5 При появлении главного окна программы «Проверка оборудования Apple» (по прошествии 45 секунд) следуйте указаниям на экране.
- 6 При обнаружении неполадок, программа «Проверка оборудования Apple» выдает на экран код ошибки. Прежде чем принимать меры по устранению ошибки, запишите ее код. Если «Проверка оборудования Apple» не находит неполадок в оборудовании, возможно, проблема связана с ПО.

Если эта процедура не помогает, можно установить диск Applications Install DVD, чтобы воспользоваться программой «Проверка оборудования Apple».

Дополнительную информацию смотрите в файле Read Me программы «Проверка оборудования Apple» на диске Applications Install DVD входящем в комплект поставки компьютера.

## Проблемы при подключении к Интернету

Для MacBook имеется программа «Ассистент настройки сети», которая поможет Вам при установке связи с Интернетом. Откройте Системные настройки и нажмите «Сеть». Нажмите кнопку «Ассистент», чтобы открыть Ассистент настройки сети.

Если у Вас возникают трудности при подключении к Интернету, воспользуйтесь рекомендациями, приведенными в этом разделе, начиная с «Диагностики сети».

**Чтобы воспользоваться программой «Диагностика сети», выполните следующие действия.**

- 1 Выберите пункт меню «Apple» (🍏) > «Системные настройки».
- 2 Нажмите «Сеть», затем нажмите кнопку «Ассистент».

- 3 Чтобы открыть программу «Диагностика сети», нажмите кнопку «Диагностировать».
- 4 Следуйте появляющимся на экране инструкциям.

Если программа «Диагностика сети» не может справиться с проблемой, возможно, она связана с интернет-провайдером, к которому Вы пытаетесь подключиться, с внешним устройством, используемым Вами для подключения к интернет-провайдеру, или с сервером, доступ к которому Вы пытаетесь получить. Вы можете также попытаться выполнить следующие действия.

#### **Подключение к Интернету с помощью кабельного модема, DSL и LAN**

Убедитесь, что все кабели модема подсоединены до упора. Проверьте кабель питания модема, кабель, соединяющий модем с компьютером и кабель, соединяющий модем с розеткой питания. Проверьте кабели и источники питания Ethernet-концентраторов и маршрутизаторов.

#### **Выключите и затем включите модем, чтобы перезапустить его.**

Выключите DSL или кабельный модем на несколько минут, затем включите его снова. Некоторые интернет-провайдеры рекомендуют отсоединить кабель питания модема от розетки. Если на модеме есть кнопка перезагрузки, можете нажать ее либо до, либо после выключения-включения питания.

**Важно:** инструкции для модема не применимы для пользователей LAN.

Пользователи LAN могут использовать концентраторы, переключатели, маршрутизаторы или переходные устройства, которые отсутствуют у пользователей кабельного модема и модема DSL. Пользователям LAN следует обращаться к своим администраторам сети, а не к интернет-провайдеру.

## PPPoE-соединения

Если Вы не можете подключиться к Интернету, используя PPPoE (Point to Point Protocol over Ethernet), убедитесь, что Вы правильно ввели информацию в Настройках сети.

### Проверка настроек PPPoE

- 1 Выберите пункт меню «Apple» (🍏) > «Системные настройки».
- 2 Нажмите «Сеть».
- 3 Нажмите «Добавить» (+) в нижней части списка услуг сетевых подключений и выберите «PPPoE» в меню «Интерфейс».
- 4 Выберите интерфейс для службы PPPoE во всплывающем меню «Ethernet». Выберите «Ethernet» при проводном подключении к сети или «AirPort» при беспроводном.
- 5 Введите информацию, полученную Вами от интернет-провайдера, например, имя учетной записи, пароль и имя службы PPPoE (если такая информация необходима интернет-провайдеру).
- 6 Нажмите «Применить», чтобы активировать настройки.

## Сетевые подключения

Убедитесь, что Ethernet-кабель подключен к MacBook и компьютерной сети. Проверьте кабели и источники питания Ethernet-концентраторов и маршрутизаторов.

Если подключение к Интернету используют совместно два или более компьютеров, убедитесь, что сеть настроена правильно. Вам надо узнать, предоставляет ли интернет-провайдер только один IP-адрес или несколько адресов (по одному на каждый компьютер).

Если используется один IP-адрес, Вам необходим маршрутизатор, чтобы реализовать режим совместного использования подключения, называемый также «сетевой трансляцией адресов» (NAT) или «IP-маскировкой». Данные для настройки можно найти в прилагаемой к маршрутизатору документации или узнать у того, кто настраивал вашу сеть. Организовать совместное использование одного IP-адреса несколькими компьютерами можно с помощью базовой станции AirPort. Сведения об использовании базовой станции AirPort можно найти в Справке Mac или на веб-сайте поддержки Apple AirPort по адресу: [www.apple.com/ru/support/airport](http://www.apple.com/ru/support/airport).

Если по-прежнему не удалось устранить проблему, обратитесь к интернет-провайдеру или сетевому администратору.

## Сбои в беспроводной связи AirPort Extreme

При возникновении трудностей с использованием беспроводной связи AirPort Extreme выполните следующие действия.

- Убедитесь, что компьютер или сеть, к которым Вы пытаетесь подключиться, работают и имеют точку беспроводного доступа.
- Убедитесь, что ПО правильно сконфигурировано в соответствии с инструкциями, прилагаемыми к базовой станции.
- Убедитесь, что Вы находитесь в радиусе действия антенны другого компьютера или точки доступа сети. Электронные приборы и металлические конструкции, находящиеся вблизи, могут мешать беспроводной связи и сокращать радиус действия. Возможно, прием улучшится, если переместить или повернуть компьютер.

- Проверьте статус AirPort (📶) в строке меню. Появятся от одной до четырех полосок, отображающих мощность сигнала. При недостаточной мощности сигнала поменяйте Ваше местонахождение.
- Смотрите Справку AirPort (выберите «Справка» > «Справка Mac», а затем выберите «Библиотеки» > «Справка AirPort» в строке меню). Смотрите также инструкции, прилагаемые к устройству беспроводной связи.

## Поддержание ПО на уровне современных требований

Вы можете подключиться к Интернету и автоматически загружать и устанавливать предлагаемые Apple новые версии бесплатного ПО, драйверов и других средств, расширяющих технические возможности.

Когда Вы находитесь в режиме онлайн, программа «Обновление программ» проверяет наличие доступных обновлений для Вашего компьютера. Вы можете настроить MacBook на периодическую проверку наличия обновлений программного обеспечения для их загрузки и установки обновлений.

**Чтобы проверить наличие обновлений ПО, выполните следующие действия.**

- 1 Откройте «Системные настройки».
- 2 Нажмите значок «Обновление программ» и следуйте инструкциям, появляющимся на экране.
  - Дополнительную информацию Вы найдете в Справке Mac, задав для поиска «Обновление программ».
  - Самую новую информацию о Mac OS X Вы найдете по адресу: [www.apple.com/ru/macosx](http://www.apple.com/ru/macosx)

## Переустановка ПО, прилагаемого к MacBook

Чтобы переустановить Mac OS X и программы, прилагаемые к компьютеру, воспользуйтесь установочными дисками, входящими в комплект компьютера. Можно воспользоваться вариантом «Архивировать и установить», при котором будут сохранены существующие файлы и настройка, или «Стереть и установить», при котором будут удалены все Ваши данные.

**Важно:** Apple рекомендует создать резервные копии данных, хранящихся на жестком диске, прежде чем приступить к переустановке ПО. Выбрав функцию «Стереть и установить», Вы удалите данные, содержащиеся на жестком диске. Поэтому необходимо создать резервные копии важных файлов перед началом установки Mac OS X и других программ. Apple не несет ответственности за возможную потерю данных.

## Установка Mac OS X

**Чтобы установить Mac OS X, выполните следующие действия.**

- 1 Создайте резервные копии важных файлов.
- 2 Убедитесь, что адаптер питания подсоединен и подключен к источнику питания.
- 3 Вставьте диск *Mac OS X Install DVD*, прилагаемый к компьютеру.
- 4 Два раза нажмите значок «Install Mac OS X».
- 5 Следуйте инструкциям, появляющимся на экране.

**Примечание:** чтобы восстановить заводские настройки Mac OS X, нажмите «Параметры» в окне «Выбор места установки» Установщика, а затем выберите «Стереть и установить». При выборе варианта «Стереть и установить» отображается сообщение, напоминающее о необходимости воспользоваться диском *Applications Install DVD* для переустановки прилагаемых к компьютеру программ.

- 6 После завершения установки нажмите «Перезагрузить» для перезагрузки компьютера.
- 7 Для настройки учетной записи пользователя следуйте инструкциям Ассистента настройки.

## Установка программ

В случае переустановки операционной системы Mac OS X на компьютер и выбора варианта «Стереть и установить» потребуется также переустановить программы, поставляемые вместе с компьютером, например, программы iLife.

**Для установки программ, поставляемых вместе с компьютером выполните следующие действия.**

- 1 Убедитесь, что адаптер питания подсоединен и подключен к источнику питания.
- 2 Вставьте диск *Applications Install DVD*, прилагаемый к компьютеру.
- 3 Дважды нажмите значок «Install Bundled Software».
- 4 Следуйте появляющимся на экране инструкциям.
- 5 После завершения установки нажмите «Закреть».

## Сервис и поддержка

MacBook не содержит компонентов, подлежащих обслуживанию самим пользователем, за исключением жесткого диска и памяти. При необходимости сервисного обслуживания обратитесь к компании Apple или доставьте MacBook официальному поставщику услуг Apple. Дополнительную информацию о MacBook Вы найдете в Интернете, в справках, появляющихся на мониторе, Сведениях о системе или в программе «Проверка оборудования Apple».



## Ресурсы Интернета

Информацию о сервисном обслуживании и поддержке в режиме онлайн Вы найдете по адресу: [www.apple.com/ru/support](http://www.apple.com/ru/support). Выберите Вашу страну во всплывающем меню. Вы можете выбрать «AppleCare Knowledge Base», проверить наличие обновлений ПО или обратиться за помощью к дискуссионным форумам Apple.

## Справки на экране

Ответы на многие Ваши вопросы, а также инструкции и информацию по устранению неполадок Вы можете найти в Справке Mac. Выберите «Справка» > «Справка Mac».

## Сведения о системе

Информацию о MacBook Вы найдете в Сведениях о системе. Программа предоставляет сведения об установленном аппаратном и программном обеспечении, серийном номере и версии операционной системы, объеме установленной памяти и многое другое. Чтобы открыть Сведения о системе, выберите «Apple» (🍏) > «Об этом компьютере» в строке меню и нажмите кнопку «Подробнее».

## Сервис и поддержка AppleCare

Приобретая MacBook, Вы имеете право на техническую поддержку в течение 90 дней и гарантию на ремонт аппаратного обеспечения в одном из официальных центров Apple, у официального поставщика услуг Apple (AASP) или в розничном магазине Apple. Вы можете увеличить страховое покрытие, приобретя Договор AppleCare Protection Plan. За соответствующей информацией обращайтесь по адресу: [www.apple.com/ru/support/products](http://www.apple.com/ru/support/products) или посетите веб-сайт из приведенного ниже списка.

Если Вы нуждаетесь в консультации, Вы можете обратиться в сервисную поддержку AppleCare по телефону за помощью при установке и запуске программ, а также основным вопросам устранения неполадок. Позвоните в ближайший центр поддержки (бесплатно в течение первых 90 дней). Будьте готовы назвать дату покупки и серийный номер MacBook.

**Примечание:** 90-дневная дополнительная поддержка по телефону начинается со дня покупки. За телефонные звонки может взиматься плата.

Страна	Телефон	Веб-сайт
Россия	495 5809557	<a href="http://www.apple.com/ru/support">www.apple.com/ru/support</a>

Номера телефонов могут меняться, к телефонным звонкам могут применяться междугородние и международные тарифы. Полный список Вы найдете на веб-сайте:

[www.apple.com/contact/phone\\_contacts.html](http://www.apple.com/contact/phone_contacts.html)

## Где находится серийный номер компьютера

Серийный номер Вашего компьютера можно узнать одним из следующим способов.

- Выберите Apple (🍏) > «Об этом компьютере» и нажмите на номере версии ниже надписи «Mac OS X» для перехода между номером версии Mac OS X, номером сборки и серийным номером.
- Откройте «Программы» > «Служебные программы» > «Сведения о системе» и нажмите «Аппаратные средства».
- Извлеките аккумулятор и найдите серийный номер MacBook на передней стенке отсека аккумулятора. Информацию об извлечении аккумулятора смотрите на стр. 34.

# 5

Важная информация  
в заключение

[www.apple.com/ru/environment](http://www.apple.com/ru/environment)

Справка Mac  Эргономика

В целях Вашей личной безопасности, а также безопасности компьютера придерживайтесь следующих инструкций по уходу и эксплуатации MacBook. Следуя данным указаниям, Вы превратите работу в удовольствие. Храните данные инструкции всегда под рукой, чтобы Вы или другие могли ими воспользоваться.

## Важная информация по безопасности

**ВНИМАНИЕ:** несоблюдение данных инструкций по безопасности может привести к возникновению пожара, поражению электрическим током, другим телесным повреждениям или ущербу.

**Эксплуатация MacBook.** Поместите MacBook на устойчивую рабочую поверхность, не препятствующую свободной циркуляции воздуха вокруг компьютера. Работая с MacBook, не помещайте его на мягких поверхностях, как, например, подушка, т.к. ткань может заблокировать вентиляционные отверстия. Никогда не помещайте какие-либо объекты поверх клавиатуры во время работы с MacBook. Не помещайте какие-либо объекты в вентиляционные отверстия.

Дно MacBook может значительно нагреваться во время его нормальной эксплуатации. Если, работая с MacBook, Вы поместили его себе на колени, и он чрезмерно нагрелся, переместите его на устойчивую рабочую поверхность.

**Контакт с жидкостями и повышенной влажностью.** Не используйте MacBook в сырых помещениях и вблизи источников влаги, таких как сосуды с жидкостями, раковины, ванны, душевые кабины и т.п. Защищайте компьютер от влаги и воздействия таких погодных явлений, как дождь, снег или туман.

**Адаптер питания MagSafe 60 Вт.** Прежде чем подключать адаптер в розетку питания, убедитесь, что сетевой штекер или кабель полностью введены в адаптер питания. Используйте только адаптер питания, прилагаемый к Вашему MacBook, или адаптер питания, допущенный к использованию компанией Apple и совместимый с данным продуктом. Адаптер питания может значительно нагреваться во время нормальной эксплуатации MacBook. Подключайте адаптер питания непосредственно к розетке питания или помещайте его на полу хорошо проветриваемого помещения.

Отсоедините адаптер питания, извлеките аккумулятор и отсоедините все другие кабели при одном из следующих условий.

- Вы хотите увеличить объем памяти или установить жесткий диск с улучшенными характеристиками.
- Вы хотите очистить корпус (делайте это в соответствии с рекомендациями, приведенными на стр. 73).
- Кабель или сетевой штекер перетерлись или повреждены.
- MacBook или адаптер питания попали под дождь, в условия повышенной влажности, или в корпус попала жидкость.
- MacBook или адаптер питания подверглись сильному сотрясению, поврежден корпус или, по Вашему мнению, MacBook нуждается в сервисном обслуживании или ремонте.

Порт MagSafe содержит магнит, который может привести к стиранию данных с кредитной карты, iPod или другого устройства. Чтобы предотвратить стирание данных, не помещайте чувствительный магнитный материал или устройства на расстояние менее 25 мм (1 дюйм) от порта.

Если в порт MagSafe попал мусор, осторожно удалите его ватным тампоном.

**Аккумулятор.** Не разбирайте, не роняйте, не ломайте аккумулятор и не допускайте его попадание в пламя или нагревание до температуры, превышающей 100 °C (212 °F). Не используйте аккумулятор, если он поврежден. Заменяйте аккумулятор только аккумулятором, который утвержден компанией Apple для данного продукта. Утилизируйте вышедшие из строя аккумуляторы незамедлительно, в соответствии с местными требованиями к охране окружающей среды.

**Предотвращение нарушений слуха.** Необратимая потеря слуха может быть вызвана использованием наушников-капель или обычных наушников при высоком уровне громкости. Со временем Вы можете привыкнуть к громкому звуку, который может казаться нормальным, но в действительности вредить Вашему слуху. Если Вы слышите звон в ушах или воспринимаете речь других как невнятную, прекратите использование наушников и проверьте слух у специалиста. Чем громче звук, тем быстрее он отрицательно скажется на слухе. Врачи рекомендуют бережно относиться к своему слуху.

- Ограничьте время использования обычных или наушников-капель при высоком уровне громкости.
- Не перекрывайте внешний шум увеличением громкости.
- Снижайте громкость, если Вы не слышите речь лиц, разговаривающих рядом с Вами.

**Деятельность, связанная с повышенным риском.** Данная компьютерная система не предназначена для использования при работе с ядерными установками, при осуществлении деятельности по управлению воздушными судами или коммуникационными системами, системами контроля движения воздушного транспорта или другим оборудованием, которое в случае неисправности компьютерной системы может привести к человеческим потерям и травмам, а также нанести ущерб окружающей среде.

## Информация о лазере дискового оптического накопителя

**ВНИМАНИЕ:** осуществление настроек или выполнение операций, не предусмотренных в руководстве по эксплуатации оборудования, может привести к опасному облучению.

Оптический дисковый накопитель компьютера содержит лазер, который не представляет опасности в условиях нормального использования, однако может причинить вред глазам при его демонтаже. В целях Вашей личной безопасности доверяйте обслуживание данного оборудования только официальным сервисным центрам Apple.

## Важная информация по эксплуатации

**ПРИМЕЧАНИЕ:** Несоблюдение данных инструкций по эксплуатации может привести к повреждению MacBook или другого имущества.

**Включение MacBook.** Включайте MacBook только, если все его внутренние и внешние компоненты правильно установлены. Работа с компьютером при отсутствующих компонентах может быть опасной и может привести к повреждению компьютера.

**Транспортировка MacBook.** Если Вы транспортируете MacBook в сумке или портфеле, убедитесь в отсутствии каких-либо предметов (например, канцелярские скрепки или монеты), которые случайно могут попасть внутрь компьютера через вентиляционные отверстия или слот оптического дискового накопителя или застрять в одном из портов. Не помещайте магниточувствительные объекты вблизи порта MagSafe.

**Использование разъемов и портов.** Никогда не пытайтесь силой вставить разъем в порт. Подсоединяя устройство, убедитесь, что порт свободен от мусора, разъем соответствует порту и что Вы правильно расположили разъем относительно порта.

**Использование оптического накопителя.** Оптический накопитель в MacBook поддерживает стандартные диски размером 12 см (4,7 дюйма). Диски нестандартной формы, а также диски меньше 12 см (4,7 дюйма) не поддерживаются и могут застрять в накопителе.

**Обращение с компонентами из стекла.** В MacBook присутствуют компоненты из стекла, в том числе дисплей и трекпад. В случае их повреждения не пользуйтесь MacBook, пока он не будет отремонтирован в официальном сервисном центре Apple.

**Хранение MacBook.** Длительное хранение MacBook рекомендуется при комнатной температуре (в идеальном случае при температуре 22 °C (71 °F)) и разряженном на 50 процентов аккумулятора. При хранении компьютера более 5 месяцев разрядите аккумулятор приблизительно на 50 процентов и извлеките его из MacBook. Для поддержания мощности аккумулятора заряжайте его на 50 процентов с интервалом около шести месяцев.



**Уход за MacBook.** Для очистки поверхности компьютера и его компонентов необходимо прежде всего выключить MacBook, отсоединить адаптер питания и извлечь аккумулятор. Используйте мягкую, увлажненную ткань без ворсинок для очистки поверхности компьютера. Не допускайте попадания влаги в отверстия. Не распыляйте жидкость непосредственно на компьютер. Не пользуйтесь аэрозольными распылителями, растворителями или абразивными материалами, которые могут повредить поверхность.

**Чистка экрана MacBook.** Для очистки экрана MacBook необходимо прежде всего выключить MacBook, отсоединить адаптер питания и извлечь аккумулятор. Затем с помощью прилагаемой салфетки очистите экран. При необходимости смочите салфетку в воде. Не распыляйте жидкость непосредственно на экран.

## Правила эргономики

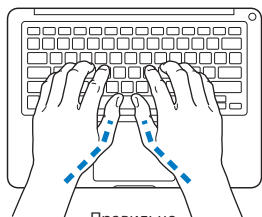
В данной главе приведены рекомендации по созданию удобной рабочей обстановки.

### Клавиатура и трекпад

При работе с клавиатурой и трекпадом расслабьте плечи. Плечо и предплечье должны образовывать прямой угол, а запястье и кисть руки должны составлять почти прямую линию.



Работая с клавиатурой или трекпадом, следите за тем, чтобы удары были легкими, и не напрягайте кисти рук и пальцы. Не загибайте большие пальцы под ладони.



Чаще меняйте положение рук, чтобы не утомлять их. После интенсивной, непрерывной работы у Вас может появиться ощущение дискомфорта в кистях, запястьях, плечах или предплечьях. При появлении хронической боли или ощущения дискомфорта в кистях, запястьях или плечах и предплечьях обратитесь за консультацией к квалифицированному врачу.

### **Внешняя мышь**

Если Вы пользуетесь внешней мышью, поместите ее на одной высоте с клавиатурой таким образом, чтобы Вам было легко ею пользоваться.

## Кресло

Лучше всего подходит прочное, удобное кресло с регулировкой высоты. Подберите высоту кресла так, чтобы Ваши бедра находились в горизонтальном положении, а ступни стояли на полу. Спинка кресла должна поддерживать спину (особенно поясничную область). Пользуясь инструкциями к креслу, подберите такое положение спинки кресла, чтобы она соответствовала естественному положению Вашего тела.

Возможно, Вам понадобится приподнять кресло, чтобы предплечья и кисти рук находились под правильным углом к клавиатуре. Если при этом ступни будут не полностью стоять на полу, Вы можете воспользоваться подставкой для ног с регулируемой высотой и наклоном. Вы также можете уменьшить высоту рабочего стола, чтобы не прибегать к помощи подставки для ног. В качестве альтернативы возможно использование стола с поддоном для клавиатуры, который находится ниже остальной рабочей поверхности.

## Встроенный экран

Установите угол наклона экрана таким образом, чтобы свести к минимуму блики и отражения на экране от искусственного и естественного освещения. Не наклоняйте монитор назад дальше, чем это предусмотрено конструкцией. Угол наклона не должен превышать 130 градусов.

Вы можете настраивать яркость экрана в соответствии с освещением Вашего рабочего места.

Дополнительную информацию по эргономике Вы найдете на веб-сайте:

[www.apple.com/about/ergonomics](http://www.apple.com/about/ergonomics)

## Apple и окружающая среда

Apple Inc. серьезно относится к охране окружающей среды и сводит к минимуму влияние своих производственных процессов и продуктов на экологию.

Дополнительную информацию Вы найдете на веб-сайте:

[www.apple.com/ru/environment](http://www.apple.com/ru/environment)

## Regulatory Compliance Information

### FCC Compliance Statement

This device complies with part 15 of the FCC rules.

Operation is subject to the following two conditions: (1) This device may not cause harmful interference, and (2) this device must accept any interference received, including interference that may cause undesired operation. See instructions if interference to radio or television reception is suspected.

L'utilisation de ce dispositif est autorisée seulement aux conditions suivantes: (1) il ne doit pas produire de brouillage et (2) l'utilisateur du dispositif doit être prêt à accepter tout brouillage radioélectrique reçu, même si ce brouillage est susceptible de compromettre le fonctionnement du dispositif.

### Radio and Television Interference

This computer equipment generates, uses, and can radiate radio-frequency energy. If it is not installed and used properly—that is, in strict accordance with Apple's instructions—it may cause interference with radio and television reception.

This equipment has been tested and found to comply with the limits for a Class B digital device in accordance with the specifications in Part 15 of FCC rules. These specifications are designed to provide reasonable protection against such interference in a residential installation. However, there is no guarantee that interference will not occur in a particular installation.

You can determine whether your computer system is causing interference by turning it off. If the interference stops, it was probably caused by the computer or one of the peripheral devices.

If your computer system does cause interference to radio or television reception, try to correct the interference by using one or more of the following measures:

- Turn the television or radio antenna until the interference stops.
- Move the computer to one side or the other of the television or radio.
- Move the computer farther away from the television or radio.
- Plug the computer in to an outlet that is on a different circuit from the television or radio. (That is, make certain the computer and the television or radio are on circuits controlled by different circuit breakers or fuses.)

If necessary, consult an Apple Authorized Service Provider or Apple. See the service and support information that came with your Apple product. Or, consult an experienced radio/television technician for additional suggestions.

**Important:** Changes or modifications to this product not authorized by Apple Inc., could void the EMC compliance and negate your authority to operate the product.

This product has demonstrated EMC compliance under conditions that included the use of compliant peripheral devices and shielded cables (including Ethernet network cables) between system components. It is important that you use compliant peripheral devices and shielded cables between system components to reduce the possibility of causing interference to radios, television sets, and other electronic devices.

*Responsible party (contact for FCC matters only):*

Apple Inc. Corporate Compliance  
1 Infinite Loop, M/S 26-A  
Cupertino, CA 95014-2084

### Wireless Radio Use

This device is restricted to indoor use when operating in the 5.15 to 5.25 GHz frequency band.

Cet appareil doit être utilisé à l'intérieur.

### Exposure to Radio Frequency Energy

The radiated output power of the AirPort Extreme technology is below the FCC radio frequency exposure limits. Nevertheless, it is advised to use the wireless equipment in such a manner that the potential for human contact during normal operation is minimized.

### FCC Bluetooth Wireless Compliance

The antenna used with this transmitter must not be collocated or operated in conjunction with any other antenna or transmitter subject to the conditions of the FCC Grant.

### Bluetooth Industry Canada Statement

This Class B device meets all requirements of the Canadian interference-causing equipment regulations. Cet appareil numérique de la Class B respecte toutes les exigences du Règlement sur le matériel brouilleur du Canada.

### Industry Canada Statement

Complies with the Canadian ICES-003 Class B specifications. Cet appareil numérique de la classe B est conforme à la norme NMB-003 du Canada. This device complies with RSS 210 of Industry Canada.

### Bluetooth Europe – EU Declaration of Conformity

This wireless device complies with the R&TTE Directive.

### Europe – EU Declaration of Conformity

The equipment complies with the RF Exposure Requirement 1999/519/EC, Council Recommendation of 12 July 1999 on the limitation of exposure of the general public to electromagnetic fields (0 Hz to 300 GHz).

Hereby, Apple Inc. declares that this 802.11a/b/g/n Mini-PCIe card is in compliance with the R&TTE Directive.

Complies with European Low Voltage and EMC Directives.

See: [www.apple.com/euro/compliance](http://www.apple.com/euro/compliance)

### Korea Warning Statements

"당해 무선설비는 운용 중 전파혼신 가능성이 있음"

"이 기기는 인명안전과 관련된 서비스에 사용할 수 없습니다"

### B급 기기(가정용 방송통신기기)

이 기기는 가정용(B급)으로 전자파적합등록을 한 기기로서 주로 가정에서 사용하는 것을 목적으로 하며, 모든 지역에서 사용할 수 있습니다.

### Singapore Wireless Certification

Complies with  
IDA Standards  
DB00063

### Taiwan Wireless Statements

#### 無線設備的警告聲明

經型式認證合格之低功率射頻電機，非經許可，公司、商號或使用者均不得擅自變更頻率、加大功率或變更原設計之特性及功能。低功率射頻電機之使用不得影響飛航安全及干擾合法通信；經發現有干擾現象時，應立即停用，並改善至無干擾時方得繼續使用。前項合法通信指依電信法規定作業之無線電通信。低功率射頻電機須忍受合法通信或工業、科學及醫療用電波輻射性電機設備之干擾。

如有這頻率:

於 5.25GHz 至 5.35GHz 區域內操作之  
無線設備的警告聲明

工作頻率 5.250 ~ 5.350GHz 該頻段限於室內使用。

### Taiwan Class B Statement

Class B 設備的警告聲明

NL

### VCCI Class B Statement

情報処理装置等電波障害自主規制について

この装置は、情報処理装置等電波障害自主規制協議会 (VCCI) の基準に基づくクラス B 情報技術装置です。この装置は家庭環境で使用されることを目的としていますが、この装置がラジオやテレビジョン受信機に近接して使用されると、受信障害を引き起こすことがあります。

取扱説明書に従って正しい取扱をしてください。

Россия



ME67

### Информация о внешнем модеме USB

Подсоединяя MacBook к телефонной линии с помощью внешнего модема USB, ознакомьтесь с прилагаемой к модему технической документацией провайдера услуг телекоммуникационной связи.

### ENERGY STAR® Compliance



As an ENERGY STAR® partner, Apple has determined that standard configurations of this product meet the ENERGY STAR® guidelines for energy efficiency. The ENERGY STAR® program is a partnership with electronic equipment manufacturers to promote energy-efficient products. Reducing energy consumption of products saves money and helps conserve valuable resources.

This computer is shipped with power management enabled with the computer set to sleep after 10 minutes of user inactivity. To wake your computer, click the mouse or trackpad button or press any key on the keyboard.

For more information about ENERGY STAR®, visit: [www.energystar.gov](http://www.energystar.gov)



## 中国

有毒或 有害物质	零部件				
	电路板	显示屏	电池组	附件	电源 适配器
铅 (Pb)	X	X	X	X	X
汞 (Hg)	0	0	0	0	0
镉 (Cd)	0	0	0	0	0
六价铬 (Cr, VI)	0	0	0	0	0
多溴联苯 (PBB)	0	0	0	0	0
多溴二苯醚 (PBDE)	0	0	0	0	0

0: 表示该有毒有害物质在该部件所有均质材料中的含量均在 SJ/T 11363-2006 规定的限量要求以下。

X: 表示该有毒有害物质至少在该部件的某一均质材料中的含量超出 SJ/T 11363-2006 规定的限量要求。

根据中国电子行业标准 SJ/T11364-2006 和相关的中国政府法规，本产品及其某些内部或外部组件上可能带有环保使用期限标识。取决于组件和组件制造商，产品及其组件上的使用期限标识可能有所不同。组件上的使用期限标识优先于产品上任何与之相冲突的或不同的环保使用期限标识。

## Информация об уничтожении и утилизации отходов



Этот символ означает, что утилизация данного изделия должна производиться надлежащим образом, в соответствии с местными законами и законодательными актами. По окончании срока эксплуатации данного изделия обратитесь к компании Apple или к местным органам власти, чтобы узнать о возможных способах утилизации.

Сведения о программе компании Apple по утилизации отходов можно найти по адресу: [www.apple.com/ru/environment](http://www.apple.com/ru/environment).

### Информация об утилизации аккумулятора

Утилизируйте аккумуляторы в соответствии с местными законами об окружающей среде.

**California:** The coin cell battery in the optional Apple Remote contains perchlorates. Special handling and disposal may apply. Refer to: [www.dtsc.ca.gov/hazardouswaste/perchlorate](http://www.dtsc.ca.gov/hazardouswaste/perchlorate)

**Deutschland:** Das Gerät enthält Batterien. Diese gehören nicht in den Hausmüll. Sie können verbrauchte Batterien beim Handel oder bei den Kommunen unentgeltlich abgeben. Um Kurzschlüsse zu vermeiden, kleben Sie die Pole der Batterien vorsorglich mit einem Klebestreifen ab.

**Nederlands:** Gebruikte batterijen kunnen worden ingeleverd bij de chemokar of in een speciale batterijcontainer voor klein chemisch afval (kca) worden gedeponeerd.



*Taiwan:*



廢電池請回收

*Европейский Союз – информация об утилизации:*



Вышеуказанный символ означает, что, в соответствии с местными законами и законодательными актами, утилизация данного изделия должна производиться отдельно от бытовых отходов. По окончании срока эксплуатации сдайте данное изделие в пункт сбора отходов, установленный местными органами власти. Некоторые пункты сбора отходов производят бесплатный прием изделий. Раздельный сбор и утилизация данного изделия способствуют сохранению природных ресурсов и охране здоровья и окружающей среды.

 Apple Inc.

© 2008 Apple Inc. Все права защищены.

Согласно законодательству об авторском праве, данное руководство запрещается копировать, полностью или частично, без письменного разрешения компании Apple.

Для обеспечения точности информации, изложенной в данном руководстве, приложены все усилия. Apple не несет ответственности за возможные опечатки или описки.

Apple

1 Infinite Loop

Cupertino, CA 95014-2084

408-996-1010

[www.apple.com](http://www.apple.com)

Apple, логотип Apple, AirPort, AirPort Extreme, Cover Flow, Exposé, FileVault, GarageBand, iCal, iChat, iLife, iMovie, iPhoto, iPod, iSight, iTunes, Keynote, Mac, MacBook, Macintosh, Mac OS, MagSafe, Photo Booth, Safari, Spaces и SuperDrive являются товарными знаками Apple Inc., зарегистрированными в США и других странах.

Finder, iPhone, iWeb, Multi-Touch, Spotlight и Time Machine являются товарными знаками Apple Inc.

AppleCare, Apple Store и iTunes Store являются знаками обслуживания Apple Inc., зарегистрированными в США и других странах.

ENERGY STAR® является зарегистрированным товарным знаком, зарегистрированным в США.

Intel, Intel Core и Xeon являются товарными знаками корпорации Intel в США и других странах.

Словесный товарный знак и логотипы Bluetooth® принадлежат компании Bluetooth SIG, Inc., и всякое использование этих знаков компанией Apple Inc. подчинено действию лицензии.

Названия других компаний и продуктов, упомянутых здесь, являются товарными знаками соответствующих компаний. Продукты сторонних фирм упоминаются исключительно для информации, а не с целью одобрения или рекомендации. Apple не берет на себя никакой ответственности за эксплуатационные качества и использование этих продуктов.

Произведено по лицензии компании Dolby Laboratories. Dolby, Pro Logic и символ сдвоенной буквы D являются товарными знаками компании Dolby Laboratories. Конфиденциальные неопубликованные работы, © 1992–1997 Dolby Laboratories, Inc. Все права защищены.

Изделие, описанное в данном руководстве, использует технологию защиты авторских прав, защищенную определенными патентами США и другими правами по охране интеллектуальной собственности, принадлежащими Macrovision Corporation и другим владельцам прав. Использование данной технологии защиты авторских прав должно быть авторизовано Macrovision Corporation и предназначено только для частного и других ограниченных форм использования. Для других форм использования необходимо разрешение Macrovision Corporation. Обратное проектирование или дизассемблирование запрещены.

Патентные заявки на устройство в США. Патенты №№ 4,631,603, 4,577,216, 4,819,098 и 4,907,093 выданы только на ограниченное использование.

Опубликовано одновременно в США и Канаде.

