

Gratulujemy, Ty i Twój MacBook Pro
jesteście dla siebie stworzeni.

Zapraszamy do MacBooka Pro.

www.apple.com/pl/macbookpro



Wbudowana kamera FaceTime

Połączenia wideo z najnowszym iPadem, iPhone'm, iPadem touch oraz Makiem.

Centrum pomocy





Szybkie we/wy Thunderbolt

Podłączanie monitorów i urządzeń o wysokiej wydajności.

Centrum pomocy





Klikanie
gdziekolwiek



Rozsuwanie
i zsuwanie



Obracanie
obrazów



Przewijanie
w górę i w dół



Przełączanie
programów
pelnokranowych



Dostęp do
Mission Control

Gładzik wielodotykowy

Sterowanie Makiem przy użyciu gestów.

Centrum pomocy



OS X Lion

www.apple.com/pl/macosex



Mission Control

Kompleksowy przegląd programów uruchomionych na Macu.

Centrum pomocy



Launchpad

Szybki dostęp do wszystkich programów w jednym miejscu.

Centrum pomocy



Pełny ekran

Wyświetlanie programów na pełnym ekranie jednym kliknięciem.

Centrum pomocy



Mac App Store

Najlepszy sposób na odkrywanie i pobieranie programów na Maca.

Centrum pomocy



Mail

Grupowanie wiadomości według rozmów.

Centrum pomocy



iPhoto

Porządkowanie, edycja oraz udostępnianie swoich zdjęć.

Pomoc iPhoto



iMovie

Przekształcanie domowych filmów w domowe przeboje.

Pomoc iMovie



GarageBand

Łatwe tworzenie świetnie brzmiących utworów.

Pomoc GarageBand



Spis treści

Rozdział 1: Rozpakuj, skonfiguruj, używaj

- 9 Zawartość pudełka
- 9 Przygotowanie MacBooka Pro do pracy
- 16 Usypianie i wyłączanie MacBooka Pro

Rozdział 2: Życie z MacBookiem Pro

- 20 Podstawowe cechy MacBooka Pro
- 22 Funkcje klawiatury MacBooka Pro
- 24 Gniazda w MacBooku Pro
- 26 Korzystanie z gładzika wielodotkowyego
- 30 Korzystanie z baterii MacBooka Pro
- 32 Uzyskiwanie odpowiedzi na pytania

Rozdział 3: Rozbuduj swojego MacBooka Pro

- 37 Wymiana dysku twardego
- 45 Instalowanie dodatkowej pamięci

Rozdział 4: Problem – poznaj jego rozwiązanie

- 52 Odrobina profilaktyki
- 53 Problemy uniemożliwiające korzystanie z MacBooka Pro
- 57 Naprawianie, odtwarzanie lub ponowne instalowanie Mac OS X
- 62 Korzystanie z programu Apple Hardware Test
- 62 Problemy z połączeniem z Internetem
- 65 Problemy z połączeniem Wi-Fi
- 66 Uaktualnianie oprogramowania
- 67 Dodatkowe informacje, serwis i pomoc
- 69 Znajdowanie numeru seryjnego produktu

Rozdział 5: Rzeczy nie mniej ważne

- 72 Ważne informacje o bezpieczeństwie
- 77 Ważne informacje dotyczące posługiwania się komputerem
- 79 Podstawy ergonomii
- 81 Apple i środowisko naturalne
- 82 Regulatory Compliance Information

1

Rozpakuj, skonfiguruj, używaj

www.apple.com/pl/macbookpro

Centrum pomocy  Asystent migracji

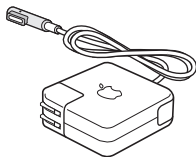
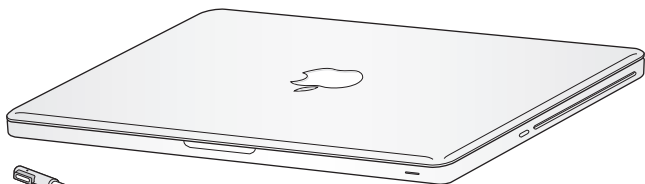
MacBook Pro został tak zaprojektowany, aby można było go szybko skonfigurować i zacząć używać. Jeżeli MacBook Pro lub komputery Mac są dla Ciebie nowością, przeczytanie tego rozdziału pomoże Ci w rozpoczęciu pracy.

Ważne: Przed pierwszym użyciem komputera przeczytaj uważnie instrukcję instalacji, a także informacje dotyczące bezpieczeństwa, znajdujące się na stronie 72.

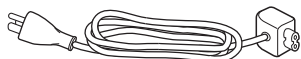
Doświadczeni użytkownicy prawdopodobnie posiadają już informacje wystarczające do rozpoczęcia pracy. Wszyscy jednak powinni przejrzeć informacje, które zawiera Rozdział 2, „Życie z MacBookiem Pro” na stronie 19, aby poznać nowe cechy MacBooka Pro.

Odpowiedzi na wiele pytań można znaleźć na komputerze w Centrum pomocy. Jeżeli chcesz się dowiedzieć, jak korzystać z Centrum pomocy, zobacz „Uzyskiwanie odpowiedzi na pytania” na stronie 32. Najświeższe informacje dotyczące MacBooka Pro można znaleźć na witrynie wsparcia technicznego Apple, dostępnej pod adresem www.apple.com/pl/support/macbookpro. Co jakiś czas Apple może publikować nowe wersje oraz uaktualnienia oprogramowania systemowego. W wyniku tego niektóre ilustracje zamieszczone w tym podręczniku mogą różnić się od obrazu wyświetlanego na ekranie.

Zawartość pudełka



Zasilacz MagSafe 85 W



Przewód zasilający

Przygotowanie MacBooka Pro do pracy

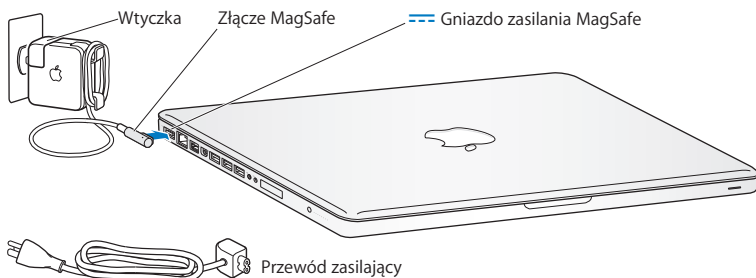
MacBook Pro został tak zaprojektowany, aby można było go szybko skonfigurować i zacząć używać. Przedstawiony na kolejnych stronach opis konfigurowania obejmuje następujące etapy:

- podłączenie zasilacza MagSafe 85 W,
- podłączenie przewodów i uzyskanie dostępu do sieci,
- włączenie MacBooka Pro,
- skonfigurowanie konta użytkownika oraz innych ustawień przy użyciu Asystenta ustawień,
- skonfigurowanie biurka i innych preferencji Mac OS X.

Ważne: Przed rozpoczęciem przygotowywania MacBooka Pro do pracy należy usunąć folię ochronną z zasilacza MagSafe 85 W.

Krok 1: Podłącz zasilacz MagSafe 85 W do MacBooka Pro, aby zapewnić zasilanie komputera oraz ładowanie baterii.

Sprawdź, czy wtyczka prądu zmiennego jest prawidłowo włożona do zasilacza. Włóż wtyczkę prądu zmiennego do gniazdka elektrycznego, a wtyczkę MagSafe do gniazdka MagSafe w komputerze. W miarę zbliżania wtyczki MagSafe do gniazdka odczujesz przyciąganie magnetyczne, które spowoduje połączenie wtyczki z gniazdem.



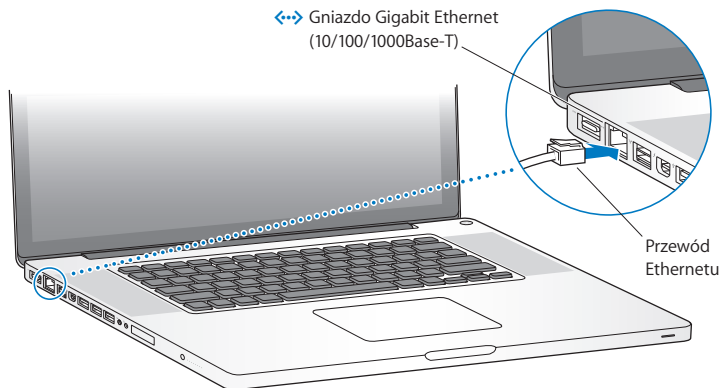
Możesz zwiększyć zasięg zasilacza, zastępując wtyczkę prądu zmiennego przewodem dołączonym do zestawu. Wyciągnij wtyczkę z zasilacza i podłącz do niego przewód. Sprawdź, czy jest on prawidłowo zamocowany.

Odlączając zasilacz z gniazdka elektrycznego, nie ciągnij za przewód, lecz za wtyczkę.

Gdy podłączysz zasilacz do MacBooka Pro, lampka kontrolna wtyczki MagSafe zacznie świecić. Kolor żółty sygnalizuje ładowanie baterii. Kolor zielony wskazuje, że bateria jest w pełni naładowana. Jeżeli lampka nie świeci, sprawdź, czy wtyczka MagSafe jest podłączona do komputera, a zasilacz jest podłączony do źródła prądu.

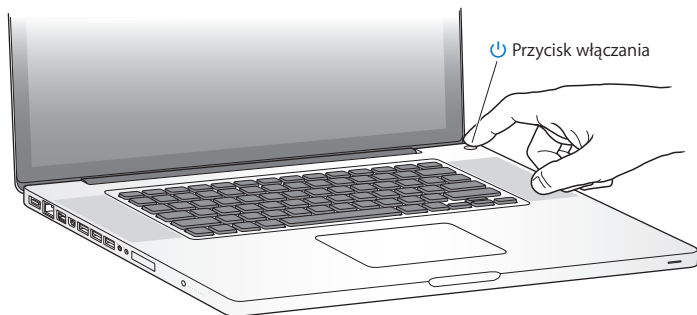
Krok 2: Połącz się z siecią przewodową lub bezprzewodową.

- Jeżeli chcesz połączyć się z siecią przy użyciu Wi-Fi 802.11n, sprawdź, czy bezprzewodowa stacja bazowa jest włączona, oraz czy znasz nazwę sieci, z którą chcesz się połączyć. Po włączeniu MacBooka Pro otwarte zostanie okno Asystenta ustawień, który poprowadzi Cię przez cały proces podłączania. Wskazówki, które pomogą rozwiązać problemy znajdziesz na stronie 65.
- Aby połączyć się z siecią za pomocą przewodu Ethernet, podłącz jeden koniec tego przewodu do MacBooka Pro, natomiast drugi do modemu kablowego, modemu DSL lub gniazda sieci Ethernet.



Krok 3: Naciśnij przycisk włączania (⏻), aby uruchomić MacBooka Pro.

Włączenie komputera zostanie zasygnalizowane dźwiękiem.



Pełne uruchomienie MacBooka Pro potrwa kilka chwil. Po uruchomieniu zostanie otwarty program Asystent ustawień.

Jeżeli MacBook Pro nie włącza się, zajrzyj do rozdziału „Gdy MacBook Pro nie włącza się lub nie uruchamia” na stronie 54.

Krok 4: Skonfiguruj MacBooka Pro za pomocą programu Asystent ustawień.

Po pierwszym uruchomieniu MacBooka Pro otwierany jest program Asystent ustawień. Pomaga on wybrać sieć Wi-Fi, założyć konto użytkownika i przenieść dane z innego Maca lub komputera PC. Pozwala również na przenoszenie danych z archiwum Time Machine lub innego dysku zewnętrznego.

Jeżeli przenosisz dane z innego Maca, konieczne może okazać się uaktualnienie jego oprogramowania, ponieważ do tego celu wymagany jest system Mac OS X 10.5.3 lub nowszy. Przenoszenie danych z komputera PC wymaga pobrania i zainstalowania na nim Asystenta migracji, dostępnego na stronie internetowej Apple pod adresem www.apple.com/pl/migrate-to-mac.

Po uruchomieniu Asystenta ustawień na MacBooku Pro możesz pozostawić go w trakcie pracy, przejść do drugiego komputera, aby uaktualnić jego oprogramowanie, po czym wrócić do MacBooka Pro i dokończyć konfigurowanie.

Uwaga: Jeżeli w trakcie pierwszego uruchomienia MacBooka Pro nie przeniesiesz danych z poprzedniego komputera za pomocą Asystenta ustawień, możesz zrobić to później za pomocą Asystenta migracji. Otwórz Asystenta migracji (jest w katalogu Narzędzia w Launchpadzie). Jeżeli potrzebujesz pomocy podczas korzystania z tego programu, otwórz Centrum pomocy i poszukaj hasła „Asystent migracji”.

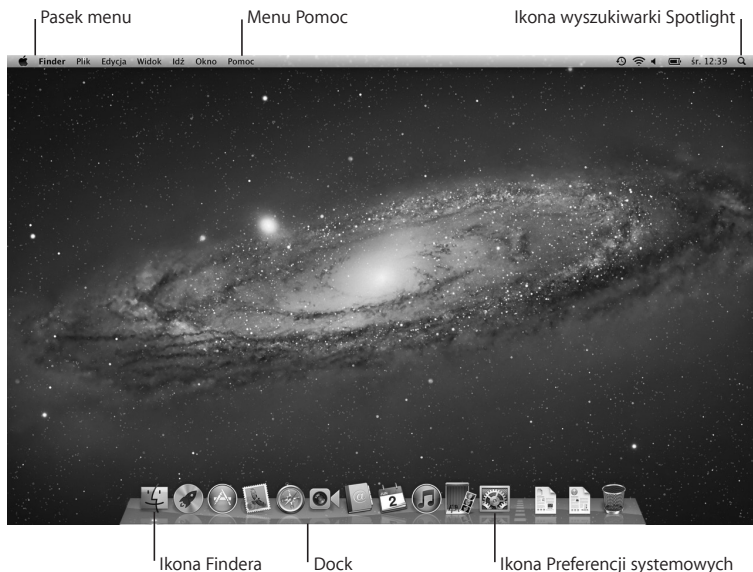
Konfigurowanie MacBooka Pro:

- 1 Postępuj zgodnie ze wskazówkami wyświetlanymi przez Asystenta ustawień, do momentu pojawienia się ekranu „Przenieś dane na tego Maca”.
- 2 Wykonaj konfigurację podstawową, konfigurację z migracją danych lub przenieś dane z archiwum Time Machine lub innego dysku:
 - *Jeżeli chcesz wykonać konfigurację podstawową*, wybierz „Nie przenoś teraz”, po czym kliknij w Dalej. Postępuj zgodnie z wyświetlanymi wskazówkami, aby wybrać sieć bezprzewodową lub przewodową, założyć konto użytkownika i zakończyć pracę Asystenta ustawień.
 - *Jeżeli chcesz wykonać konfigurację z migracją*, wybierz „Z drugiego Maca” lub „Z PC z Windows”, po czym kliknij w Dalej. Postępuj zgodnie ze wskazówkami wyświetlanymi na ekranie, aby wybrać Maca lub PC, z którego chcesz przenieść dane. Mac lub PC musi być połączony z tą samą siecią przewodową lub bezprzewodową. Postępuj zgodnie ze wskazówkami dotyczącymi migracji.
 - *Jeżeli chcesz przenieść dane z archiwum Time Machine lub z innego dysku*, wybierz „Z Time Machine lub innego dysku”, po czym kliknij w Dalej. Wybierz archiwum lub dysk, z którego chcesz dokonać migracji. Postępuj zgodnie ze wskazówkami wyświetlanymi na ekranie.

Jeżeli nie zamierzasz używać ani zachowywać starego Maca, zalecamy usunięcie autoryzacji tego komputera do odtwarzania muzyki, wideo lub książek, które zostały kupione w iTunes Store. Usunięcie autoryzacji z komputera zapobiega odtwarzaniu zakupionych utworów, wideo i książek audio przez inne osoby i zwalnia jedną autoryzację do wykorzystania. Aby dowiedzieć się więcej o wycofywaniu autoryzacji, wybierz „Pomoc iTunes” z menu Pomoc w programie iTunes.

Krok 5: Skonfiguruj wygląd biurka Mac OS X oraz ustaw preferencje.

Wygląd biurka Mac OS X można łatwo zmieniać za pomocą programu Preferencje systemowe. Jest to „centrum dowodzenia” dla większości ustawień MacBooka Pro. Wybierz polecenie menu Apple (🍏) > Preferencje systemowe lub kliknij w ikonę Preferencji systemowych w Docku.



Ważne: W preferencjach użytkowników i grup możesz włączyć możliwość zerowania hasła — przydatną w sytuacji jego zapomnienia. Jeżeli chcesz dowiedzieć się więcej o preferencjach systemowych, otwórz Centrum pomocy i wyszukaj hasła „preferencje systemowe” lub nazwy określonych preferencji.

Usypianie i wyłączanie MacBooka Pro

Po zakończeniu pracy z MacBookiem Pro można uśpić go lub wyłączyć.

Usypianie MacBooka Pro

Jeżeli nie będziesz używać MacBooka Pro przez krótki czas, uśpij go. Gdy komputer jest uśpiony, można go szybko obudzić, aby pominąć w ten sposób proces uruchamiania.

Aby uśpić MacBooka Pro, wykonaj jedną z poniższych czynności:

- Zamknij ekran.
- Wybierz polecenie menu Apple () > Uśpij.
- Naciśnij przycisk włączania (⏻) i kliknij w Uśpij w oknie dialogowym, które zostanie wówczas wyświetlone.
- Wybierz polecenie menu Apple () > Preferencje systemowe, kliknij w ikonę Oszczędzanie energii i ustaw czas automatycznego usypiania komputera.

PAMIĘTAJ: Przed przeniesieniem MacBooka Pro odczekaj kilka sekund, aż zacznie pulsować lampka kontrolna uśpiania (sygnalizując, że komputer jest uśpiony, a dysk twardy przestał się obracać). Przenoszenie komputera z obracającym się dyskiem twardym może uszkodzić napęd i spowodować utratę danych lub uniemożliwić uruchomienie komputera z dysku.

Budzenie MacBooka Pro:

- *Jeżeli ekran jest zamknięty*, otwórz go, a MacBook Pro się obudzi.
- *Jeżeli ekran jest otwarty*, naciśnij przycisk włączania (⏻) lub dowolny klawisz na klawiaturze.

Po obudzeniu MacBooka Pro wszystkie programy, dokumenty i ustawienia komputera będą znajdowały się w takim samym stanie jak w chwili uśpienia.

Wyłączanie MacBooka Pro

Jeżeli nie zamierzasz używać MacBooka Pro przez kilka dni lub dłużej, wyłącz go. Lampka kontrolna uśpienia zaświeci się na krótko podczas procesu wyłączania.

Aby wyłączyć MacBooka Pro, wykonaj jedną z poniższych czynności:


- Wybierz z menu Apple () > Wyłącz.
- Naciśnij przycisk włączania (⏻) i kliknij w Wyłącz w oknie dialogowym, które zostanie wówczas wyświetlone.

Jeżeli planujesz przechowywać MacBooka Pro przez dłuższy okres czasu, przeczytaj informacje na stronie 78, aby dowiedzieć się więcej o sposobach zabezpieczenia baterii przed całkowitym rozładowaniem.

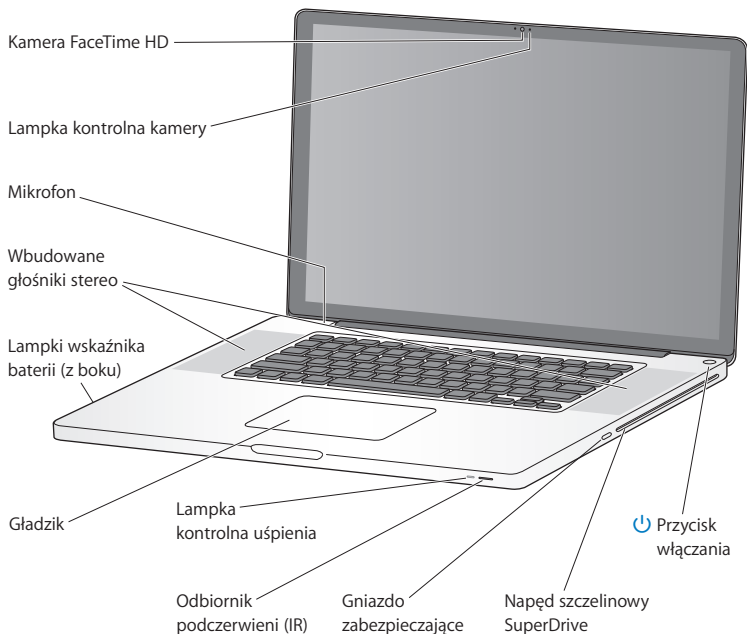
2

Życie z MacBookiem Pro

www.apple.com/pl/macosex

Centrum pomocy  Mac OS X

Podstawowe cechy MacBooka Pro



Wbudowana kamera FaceTime HD i lampka kontrolna kamery

Dołączony program FaceTime pozwala na połączenia wideo z innymi użytkownikami FaceTime (na iPhone 4, nowym iPodzie touch lub Macu z FaceTime). Program Photo Booth umożliwia robienie zdjęć, a iMovie — nagrywanie filmów. Praca kamery FaceTime HD sygnalizowana jest światłem lampki kontrolnej.

Wbudowany mikrofon

Służy do nagrywania dźwięków oraz prowadzenia rozmów ze znajomymi przez Internet za pomocą dołączonego programu FaceTime lub iChat.

Wbudowane głośniki stereo

Pozwalają słucać muzyki, filmów, gier i plików multimedialnych.

Bateria wbudowana oraz wskaźnik kontrolny baterii

Pozwala używać zasilania z baterii, gdy w pobliżu nie ma gniazdka zasilania. Wciśnięcie przycisku baterii powoduje zaświecenie lampek pokazujących stopień jej naładowania.

Gładzik

Można klikać lub klikać dwukrotnie w dowolnym miejscu na gładziku, przesuwając wskaźnik jednym palcem oraz używać gestów wielodotykowych (opisanych na stronie 26).

Lampka kontrolna uśpienia

Biała, pulsująca lampka kontrolna sygnalizuje uśpienie MacBooka Pro.

Odbiornik podczerwieni

Pozwala na sterowanie programem Keynote z odległości nie przekraczającej 9 metrów za pomocą pilota Apple (dostępnego osobno).

Gniazdo zabezpieczające

Służy do zabezpieczania komputera przed kradzieżą poprzez podłączenie specjalnej linki (dostępnej osobno).

Napęd szczelinowy SuperDrive

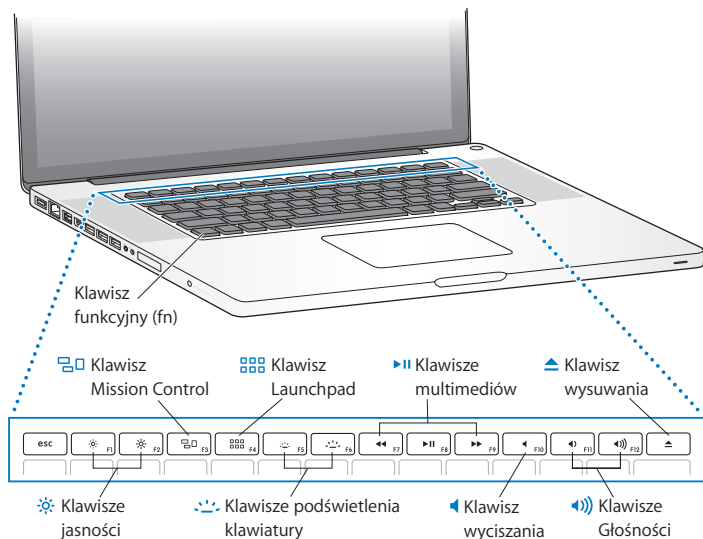
Ten napęd optyczny odczytuje i nagrywa standardowych rozmiarów płyty CD oraz DVD.



Przycisk włączania

Służy do włączania i wyłączania MacBooka Pro, a także do jego usypiania.

Funkcje klawiatury MacBooka Pro



Klawisz funkcyjny (fn)

Wciśnij i przytrzymaj, aby aktywować specjalne działania przypisane klawiszom funkcyjnym (F1 do F12). Jeżeli chcesz poznać sposoby definiowania klawiszy funkcyjnych, wybierz Pomoc > Centrum pomocy i poszukaj hasła „klawisze funkcyjne”.



Klawisze jasności (F1, F2)

Pozwalają zwiększać (☼) lub zmniejszać (☹) jasność ekranu .



Klawisz Mission Control (F3)

Pozwala otwierać Mission Control, czyli widok wszystkich programów uruchomionych w danej chwili na MacBooku Pro, obejmujący także Dashboard, przestrzenie robocze i otwarte okna.



Klawisz Launchpad (F4)

Pozwala otwierać Launchpada, dającego szybki dostęp do wszystkich programów na MacBooku Pro. Aby otworzyć dany program, wystarczy w niego kliknąć.



Klawisze podświetlenia klawiatury (F5, F6)

Pozwalają zwiększać (☺) lub zmniejszać (☹) jasność podświetlenia klawiatury.



Klawisze multimedialne (F7, F8, F9)

Wciśnięcie klawisza (◀) przewija do tyłu, klawisza (▶) rozpoczyna lub wstrzymuje odtwarzanie, natomiast wciśnięcie klawisza (▶▶) przewija do przodu utwór, film lub pokaz slajdów.



Klawisz wyłączenia dźwięku (F10)

Służy do wyłączenia dźwięku odtwarzanego przez wbudowane głośniki i urządzenie podłączone do gniazda wyjścia dźwięku.



Klawisze głośności (F11, F12)

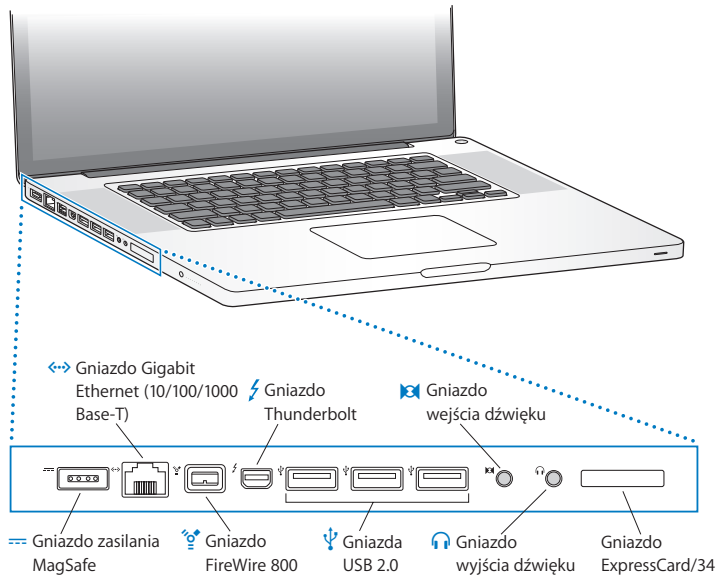
Pozwalają zwiększać (🔊) lub zmniejszać (🔇) głośność dźwięku pochodzącego z wbudowanych głośników oraz gniazda wyjściowego dźwięku.



Klawisz wysuwania płyty

Służy do wysuwania płyty z napędu. Klawisz ten należy nacisnąć i przytrzymać. Wysunięcie płyty następuje także po przeciągnięciu jej ikony do Kosza.

Gniazda w MacBooku Pro





Gniazdo zasilania MagSafe

Pozwala podłączyć dołączony zasilacz MagSafe 85 W w celu naładowania baterii MacBooka Pro.



Gniazdo Gigabit Ethernet

Służy do podłączania komputera do szybkiej sieci Ethernet, modemu DSL, kablowego lub innego komputera. Gniazdo Ethernet automatycznie wykrywa podłączone urządzenia Ethernet i nie wymaga przewodu ze „skrosowanymi” złączami.



Gniazdo FireWire 800

Służy do podłączenia urządzeń zewnętrznych, takich jak cyfrowe kamery wideo i zewnętrzne dyski twarde.



Gniazdo Thunderbolt (szybkie przesyłanie danych, wideo i audio)

Służy do podłączania urządzeń Thunderbolt i szybkiego przesyłania danych. Można do niego również podłączać monitor zewnętrzny, wyposażony w gniazdo Mini DisplayPort. Istnieje możliwość zakupu przejściówek pozwalających na podłączanie monitorów ze złączami DVI, HDMI lub VGA.



Trzy gniazda szybkiej magistrali USB (Universal Serial Bus) 2.0

Służą do podłączania iPod'a, iPhone'a, iPada, myszy, klawiatury, drukarki, aparatu cyfrowego, dysku zewnętrznego, joysticka, modemu i innych urządzeń.



Gniazdo wejścia audio

Pozwala podłączać MacBooka Pro do mikrofonu liniowego lub cyfrowego sprzętu audio.



Gniazdo wyjścia dźwięku

Pozwala podłączać głośniki zewnętrzne, słuchawki (także słuchawki iPhone'a) lub cyfrowe urządzenia audio.

Gniazdo ExpressCard/34

Służy do rozszerzania możliwości MacBooka Pro poprzez instalowanie standardowych kart ExpressCard 34 mm. Aby wysunąć kartę ExpressCard, należy wcisnąć ją delikatnie, aby uruchomić sprężynę, a potem wyciągnąć ją z gniazda.

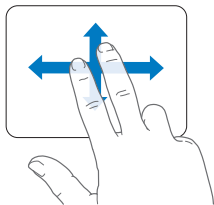
Uwaga: Przejściówki oraz inne akcesoria są sprzedawane osobno przez lokalnych dystrybutorów produktów Apple (zobacz www.apple.com/pl/store).

Korzystanie z gładzika wielodotykowego

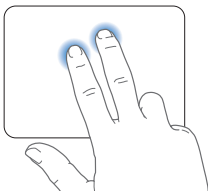
Gładzik służy do poruszania wskaźnikiem po ekranie lub wykonywania różnych wielodotykowych gestów. W przeciwieństwie do tradycyjnych gładzików, ten w MacBooku Pro cały jest przyciskiem. Można klikać w dowolnym miejscu na gładziku. Aby włączyć gesty wielodotykowe, obejrzeć instruktażowe filmy wideo i ustawić inne opcje gładzika, wystarczy wybrać polecenie menu Apple (🍏) > Preferencje systemowe, po czym kliknąć w ikonę Gładzik.

Sposoby korzystania z gładzika na MacBooku Pro:

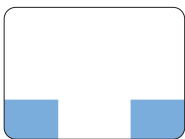
- *Przewijanie dwoma palcami* pozwala szybko przewijać zawartość aktywnego okna w górę, w dół lub na boki poprzez przeciąganie dwóch palców po gładziku.



- *Dodatkowe kliknięcie* lub „*kliknięcie prawym przyciskiem*” pozwala uzyskać dostęp do menu skrótowych.
- Jeżeli chcesz, aby dodatkowe kliknięcie mogło zostać wykonane dwoma palcami w dowolnym miejscu gładzika, zaznacz pole wyboru *Dodatkowe kliknięcie*, znajdujące się w panelu „*Wskaż i kliknij*” preferencji gładzika.



- Jeżeli chcesz ustalić obszar dodatkowego kliknięcia jednym palcem w lewym dolnym lub prawym dolnym rogu gładzika, zaznacz pole wyboru *Dodatkowe kliknięcie*, znajdujące się w panelu „*Wskaż i kliknij*” preferencji gładzika, po czym wybierz jedną z opcji z menu wyskakującego.

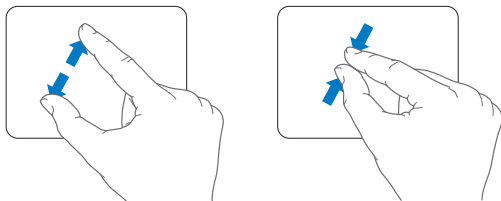


Obszar dodatkowego kliknięcia

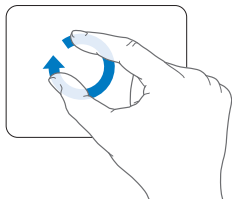
Uwaga: Innym sposobem uzyskania „dodatkowego kliknięcia” jest trzymanie podczas klikania wciśniętego klawisza *Control*.

Poniższe gesty na gładziku działają tylko w niektórych programach. Wykonując je, przesuвай delikatnie palcami po powierzchni. Więcej informacji znajdziesz w preferencjach gładzika. Możesz też wybrać polecenie menu Pomoc > Centrum pomocy, po czym poszukać hasła „gładzik”.

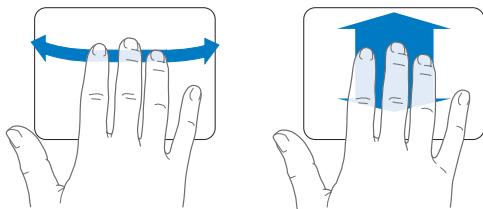
- *Zsuwanie i rozsuwanie dwóch palców* pozwala przybliżyć lub oddalać dokumenty PDF, ilustracje, zdjęcia i inne rzeczy.



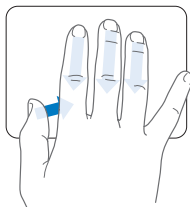
- *Obracanie za pomocą dwóch palców* pozwala obracać zdjęcia, strony i inne dokumenty.



- *Przesuwanie trzema palcami* działa w Finderze oraz w innych programach. Przesuwanie trzema palcami w lewo lub w prawo pozwala na przełączanie programów działających w trybie pełnoekranowym. Przesunięcie trzema palcami w górę otwiera Mission Control. Możesz również włączyć obsługę tych funkcji przy użyciu czterech palców.



- *Zsuniecie czterech palców* wyświetla Launchpada (zsuń kciuk i trzy inne palce). Rozsuniecie tych samych palców powoduje powrót do biurka.



Uwaga: Możesz przyporządkować inne funkcje do różnych gestów. Jeżeli chcesz dowiedzieć się więcej o dostępnych gestach, wybierz polecenie menu Apple (🍏) > Preferencje systemowe, po czym kliknij w ikonę Gładzik. Klikaj w pola wyboru, aby włączać lub wyłączać gesty. Otwieraj menu wyskakujące, aby zobaczyć opcje dostępne dla każdego gestu.


Korzystanie z baterii MacBooka Pro

Gdy zasilacz MagSafe nie jest podłączony, MacBook Pro pobiera energię ze swojej baterii. Czas, przez jaki MacBook Pro może pracować na baterii jest różny i zależy od używanych programów oraz podłączonych urządzeń zewnętrznych.

Wyłączenie niektórych funkcji (np. Wi-Fi lub Bluetooth®) oraz zredukowanie jasności ekranu może pomóc efektywniej korzystać z baterii, na przykład podczas podróży samolotem. Wiele preferencji systemowych jest automatycznie tak skonfigurowanych, aby zoptymalizować czas pracy na baterii.

Poziom naładowania baterii można sprawdzić, obserwując osiem lampek kontrolnych, znajdujących się po lewej stronie MacBooka Pro. Wciśnij przycisk umieszczony obok nich, a zaświecą się one na chwilę, pokazując poziom naładowania baterii.

Ważne: Gdy świeci tylko jedna lampka kontrolna, to poziom naładowania baterii jest niski. Gdy nie świeci żadna, MacBook Pro nie uruchomi się, dopóki nie zostanie podłączony do zasilacza. Podłącz zasilacz, aby naładować baterię. Więcej informacji o wskaźniku naładowania baterii znajdziesz na stronie 56.

Poziom naładowania baterii wskazywany jest także przez ikonę stanu baterii () widoczną w pasku menu. Poziom ten odzwierciedla bieżący zasób mocy pozostałej w baterii uwzględniający aktualne ustawienia, używane programy oraz urządzenia peryferyjne. Aby zaoszczędzić energię baterii, należy zamknąć programy, odłączyć obecnie nieużywane urządzenia oraz dostosować preferencje oszczędzania energii. Więcej informacji na temat oszczędzania baterii oraz wskazówek dotyczących ich wydajności można znaleźć pod adresem www.apple.com/pl/batteries/notebooks.html.

Ładowanie baterii

Gdy do MacBooka Pro podłączony jest zasilacz dostarczony razem z komputerem, trwa ładowanie baterii — niezależnie od tego, czy komputer jest włączony, wyłączony czy uśpiony. Gdy komputer jest wyłączony lub uśpiony, ładowanie baterii przebiega szybciej.

Bateria MacBooka Pro może być wymieniana tylko przez autoryzowany serwis Apple.

Uzyskiwanie odpowiedzi na pytania

Więcej informacji o używaniu MacBooka Pro można znaleźć w Centrum pomocy oraz na stronie internetowej www.apple.com/pl/support/macbookpro.

Otwieranie Centrum pomocy:

- 1 Kliknij w ikonę Findera, znajdującą się w Docku (czyli pasku ikon wzdłuż krawędzi ekranu).



- 2 Kliknij w Pomoc (w pasku menu u góry ekranu) i wykonaj jedną z poniższych czynności:
 - a Wpisz pytanie lub słowa w polu wyszukiwania, po czym wybierz jeden ze znalezionych tematów lub pozycję „Pokaż wszystkie wyniki”, aby zobaczyć listę wszystkich tematów pomocy dotyczących danej kwestii.
 - b Wybierz polecenie Centrum pomocy, aby otworzyć okno Centrum pomocy, pozwalające na przeglądanie i przeszukiwanie tematów pomocy.

Więcej informacji

Więcej informacji o używaniu MacBooka Pro można znaleźć w następujących miejscach:

Więcej informacji	Zobacz
Instalowanie pamięci	Rozdział 3, „Rozbuduj swojego MacBooka Pro” na stronie 35.
Rozwiązywanie problemów z MacBookiem Pro	Rozdział 4, „Problem – poznaj jego rozwiązanie” na stronie 51.
Informacje o serwisie i wsparciu technicznym	„Dodatkowe informacje, serwis i pomoc” na stronie 67. Możesz też odwiedzić witrynę wsparcia technicznego Apple, dostępną pod adresem www.apple.com/pl/support/macbookpro .
Używanie Mac OS X	Witryna Mac OS X – www.apple.com/pl/macosx . Możesz również poszukać hasła „Mac OS X” w Centrum pomocy.
Przejście z PC na Maca	Witryna internetowa „Za co pokochasz komputer Mac” pod adresem www.apple.com/pl/getamac/whymac .
Używanie programów iLife	Witryna programów iLife pod adresem www.apple.com/pl/ilife . Możesz także uruchomić dowolny program iLife, otworzyć okno pomocy i w polu wyszukiwania wpisać pytanie.
Zmianie preferencji systemowych	Preferencje systemowe, wybierając polecenie menu Apple () > Preferencje systemowe. Możesz też poszukać hasła „preferencje systemowe” w Centrum pomocy.
Korzystanie z gładzika	Preferencje systemowe: kliknij w ikonę Gładzik.
Korzystanie z klawiatury	Otwórz Centrum pomocy i poszukaj hasła „klawiatura”.
Korzystanie z kamery FaceTime HD	Otwórz Centrum pomocy i poszukaj hasła „kamera”.
Korzystanie z Wi-Fi	Otwórz Centrum pomocy i poszukaj hasła „wi-fi”.

Więcej informacji	Zobacz
Korzystanie z bezprzewodowej technologii Bluetooth	Witryna pomocy technicznej Bluetooth pod adresem www.apple.com/pl/support/bluetooth . Możesz także otworzyć program Wymiana plików przez Bluetooth (katalog Narzędzia w Launchpadzie) i wybrać Pomoc > Pomoc Bluetooth.
Dbanie o baterię	Otwórz Centrum pomocy i poszukaj hasła „bateria”.
Podłączanie drukarki	Otwórz Centrum pomocy i poszukaj hasła „drukowanie”.
Podłączanie urządzeń FireWire lub USB	Otwórz Centrum pomocy i poszukaj hasła „FireWire” lub „USB”.
Łączenie z Internetem	Otwórz Centrum pomocy i poszukaj hasła „Internet”.
Korzystanie z gniazda Thunderbolt	Otwórz Centrum pomocy i poszukaj hasła „Thunderbolt”.
Podłączanie monitora zewnętrznego	Otwórz Centrum pomocy i poszukaj hasła „gniazdo monitora”.
Nagrywanie płyt CD lub DVD	Otwórz Centrum pomocy i poszukaj hasła „nagrywanie płyt”.
Dane techniczne	Witryna danych technicznych: www.apple.com/support/specs . Możesz także otworzyć Informacje o systemie, wybierając polecenie menu Apple () > Ten Mac i klikając w Więcej informacji.
Najnowsze informacje Apple	Witryna Apple: www.apple.com/pl .
Oprogramowanie do pobrania	Mac App Store (dostępny w systemie Mac OS X 10.6.6 lub nowszym)
Wskazówki, pomoc techniczna i instrukcje obsługi produktów Apple	Witryna wsparcia technicznego Apple: www.apple.com/pl/support .

3

Rozbuduj swojego MacBooka Pro

www.apple.com/pl/store

Centrum pomocy  RAM

Ten rozdział zawiera informacje i instrukcje pozwalające na wymianę dysku twardego oraz instalację dodatkowej pamięci w MacBooku Pro.

OSTRZEŻENIE: Apple zaleca, aby wymiana dysku twardego oraz instalowanie pamięci było przeprowadzone przez pracownika serwisu certyfikowanego przez Apple. Informacje dotyczące kontaktu z serwisem Apple znajdują się w dokumentach dołączonych do komputera.

Uszkodzenie sprzętu podczas samodzielnej wymiany dysku lub pamięci nie będzie objęte ograniczoną gwarancją udzieloną przez Apple.

Wymiana baterii w MacBooku Pro nie może być przeprowadzana przez użytkownika. Jeśli podejrzewasz, że bateria wymaga wymiany, skontaktuj się z najbliższym sklepem detalicznym Apple lub autoryzowanym serwisem Apple.

Wymiana dysku twardego

W MacBooku Pro można wymienić dysk twardy. Gdy otworzysz dolną pokrywę MacBooka Pro, dysk twardy znajdziesz obok wbudowanej baterii.

Nowy dysk musi być dyskiem 2,5-calowym ze złączem Serial ATA (SATA).

Ważne: Apple zaleca wykonanie kopii zapasowej danych znajdujących się na dysku przed jego odłączeniem i wymianą. Apple nie ponosi odpowiedzialności za ewentualną utratę danych.

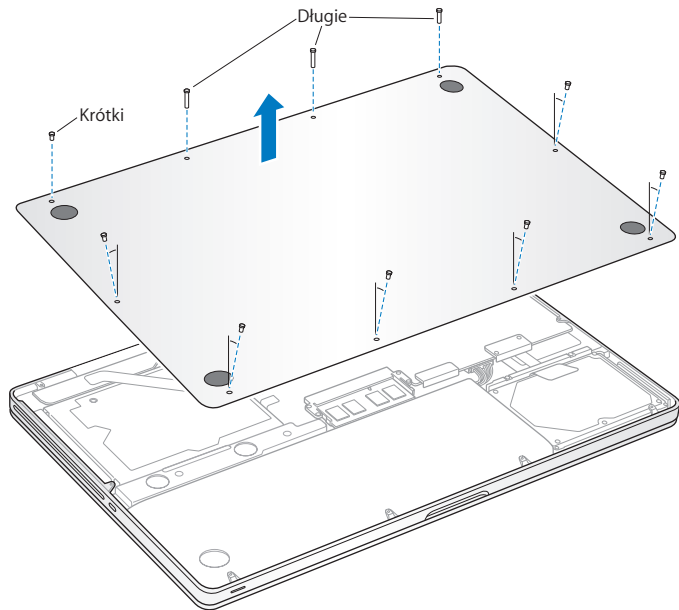
Wymienianie dysku twardego w MacBooku Pro:

- 1 Wyłącz MacBooka Pro. Odłącz zasilacz, przewód Ethernet, przewody USB, linkę zabezpieczającą oraz inne przewody podłączone do MacBooka Pro, aby zapobiec uszkodzeniu komputera.

OSTRZEŻENIE: Wewnętrzne części MacBooka Pro mogą być gorące. Jeżeli MacBook Pro był niedawno używany, przed przystąpieniem do dalszych czynności należy odczekać 10 minut po jego wyłączeniu, aby ochłodzić wewnętrzne części komputera.

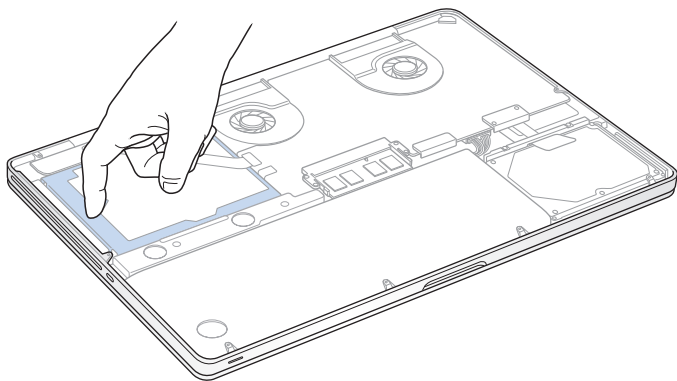
- 2 Odwróć MacBooka Pro i odkręć dziesięć (10) wkrętów mocujących dolną część obudowy. Odkręć krótsze wkręty pod kątami pokazanymi na ilustracji. Zdejmij tę obudowę i odłóż ją na bok.

Ważne: Wkręty te mają różne długości, zanotuj więc sobie ich położenie, aby móc je później umieścić w prawidłowych otworach. Następnie odłóż je w bezpieczne miejsce.

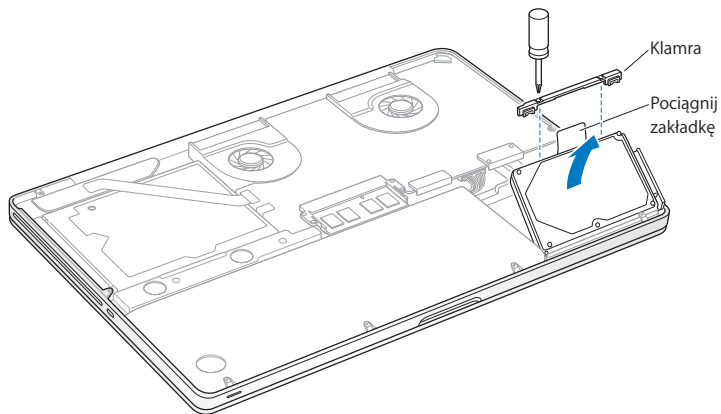


Ważne: Zdjęcie dolnej części obudowy odsłania wrażliwe wewnętrzne komponenty komputera, które mogą ulec uszkodzeniu na skutek rozładowań elektrostatycznych.

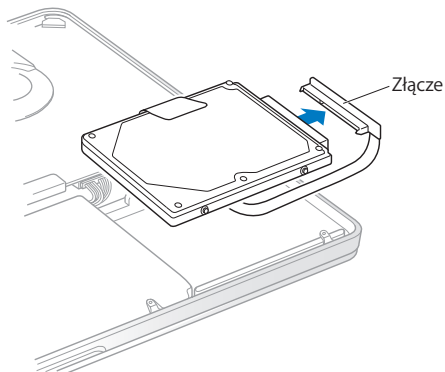
- 3 Przed dotknięciem klamry dysku twardego dotknij metalowej powierzchni wewnątrz komputera, aby usunąć ładunki elektrostatyczne ze swojego ciała.



- 4 Znajdź klamrę mocującą w górnej części dysku. Poluzuj dwa wkręty trzymające klamrę mocującą dysk, używając śrubokrętu krzyżakowego. Następnie odłóż klamrę w bezpieczne miejsce.
- 5 Złap za uchwyt i delikatnie podnieś dysk do góry.

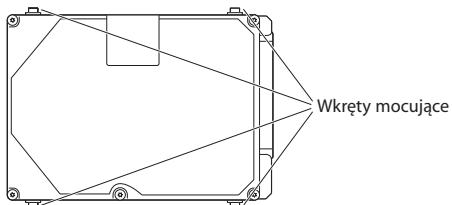


- 6 Trzymając dysk za boki, delikatnie wyjmij znajdującą się po prawej jego stronie wtyczkę, aby ją odłączyć. Nie ściskaj dysku palcami i unikaj dotykania obwodów elektronicznych znajdujących się pod spodem dysku.



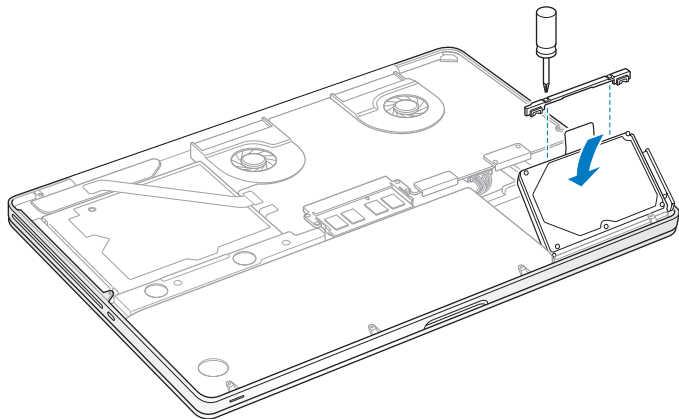
Wtyczka ta znajduje się na końcu przewodu, który musi pozostać w komorze dysku.

Ważne: Po obu stronach dysku twardego znajdują się cztery (4) wkręty mocujące. Jeżeli nowy dysk nie ma tych wkrętów, odkręć je ze starego dysku i przed zamontowaniem przykręć do nowego.



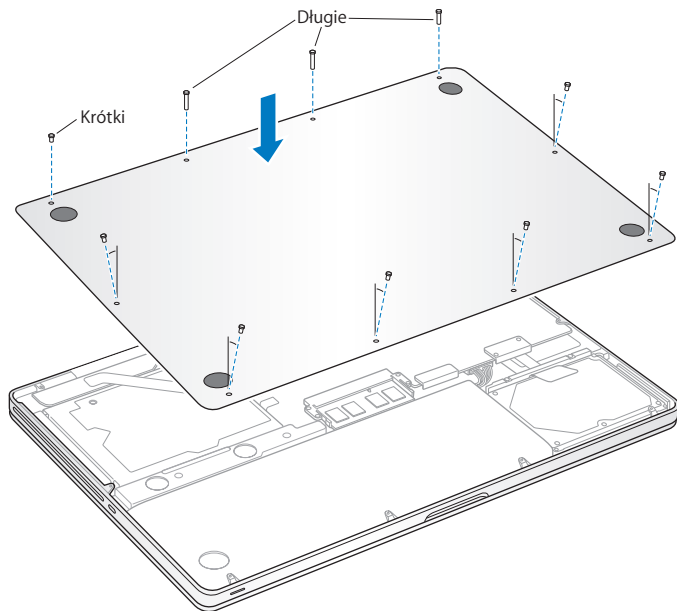
7 Podłącz wtyczkę z prawej strony nowego dysku.

- 8 Włóż nowy dysk pod kątem. Upewnij się, że wkręty mocujące są prawidłowo umieszczone.



- 9 Zamontuj klamrę mocującą dysku i dokręć wkręty.

- 10 Zamontuj dolną część obudowy. Wkręć dziesięć wkrętów, które zostały wykręcone w kroku 2. Pamiętaj, aby krótsze z nich wkręcać pod kątami pokazanymi na ilustracji.



Informacje o instalowaniu Mac OS X oraz dołączonych programów znajdziesz w rozdziale „Naprawianie, odtwarzanie lub ponowne instalowanie Mac OS X” na stronie 57.

Instalowanie dodatkowej pamięci

Twój komputer posiada dwa gniazda pamięci, do których dostęp uzyskuje się po zdjęciu dolnej części obudowy. W MacBooku Pro zainstalowano co najmniej 4 GB pamięci RAM typu Double Data Rate (DDR3) Synchronous Dynamic Random-Access Memory (SDRAM) 1333 MHz. W każdym gnieździe pamięci można umieścić układ pamięci spełniający następujące dane techniczne:

- format DDR3 (Double Data Rate), SO-DIMM (Small Outline Dual Inline Memory Module)
- długość 30 mm
- złącze 204-pinowe
- pojemność 2 GB lub 4 GB
- typ PC3-10600S DDR3 1333 MHz

Do komputera można włożyć dwa układy pamięci po 4 GB każdy, otrzymując w ten sposób maksymalnie 8 GB pamięci RAM.

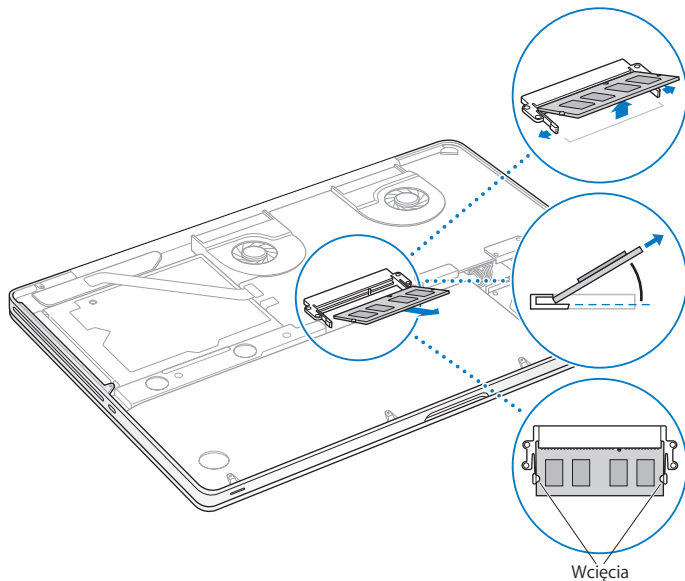
Aby uzyskać najlepszą wydajność, należy używać identycznych modułów o takiej samej pojemności.

Instalowanie pamięci w MacBooku Pro:

- 1 Zdejmij dolną część obudowy, wykonując kroki 1 i 2 rozpoczynające się na stronie 37.
Ważne: Zdjęcie dolnej części obudowy odsłania wrażliwe wewnętrzne komponenty komputera, które mogą ulec uszkodzeniu na skutek rozładowań statycznych.
- 2 Przed dotknięciem modułów pamięci dotknij metalowej powierzchni wewnątrz komputera, aby usunąć ładunki elektrostatyczne ze swojego ciała.

- 3 Rozepchnij na zewnątrz znajdujące się po bokach układów dźwignie, aby uwolnić moduł z gniazda pamięci.

Pamięć wysunie się pod kątem. Zanim wyjmiesz moduł pamięci, upewnij się, że po jego bokach widać półokrągłe wcięcia. Jeżeli wcięć tych nie widać, spróbuj jeszcze raz rozsunąć dźwignie wysuwania pamięci.



4 Złap moduł pamięci za boki (te z półokrągłymi wcięciami) i wyjmij go z gniazda.

5 Wyjmij drugi moduł pamięci.

Ważne: Trzymaj moduły pamięci za krawędzie i nie dotykaj złotych złączy.

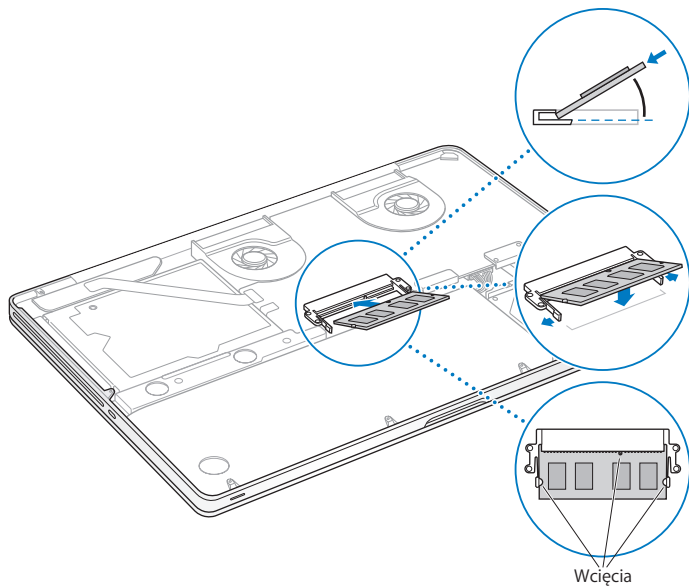
6 Włóż nowy moduł pamięci do gniazda:

a Prawdłowo ustaw moduł pamięci, upewniając się, że wcięcie w złotej krawędzi pasuje do gniazda.

b Nachyl moduł pamięci i wepchnij go do gniazda.

c Pamięć należy wkładać dwoma palcami, równomiernie ją naciskając. Prawdłowe włożenie modułu do gniazda jest sygnalizowane kliknięciem.

d Powtórz te kroki, aby umieścić dodatkowy układ pamięci w górnym gnieździe. Dociśnij moduł pamięci od góry, aby upewnić się, że jest on umocowany poziomo.



- 7 Wykonaj instrukcje opisane w kroku 10 na stronie 44, aby zamocować dolną część obudowy.

Sprawdzanie, czy MacBook Pro rozpoznaje zainstalowaną pamięć

Po zainstalowaniu w MacBooku Pro dodatkowej pamięci należy sprawdzić, czy komputer rozpoznał zainstalowaną pamięć.

Sprawdzanie ilości pamięci komputera:

- 1 Uruchom MacBooka Pro.
- 2 Gdy pojawi się biurko Mac OS X, w pasku menu wybierz Apple (🍏), a następnie wybierz „Ten Mac”.


Jeżeli chcesz zobaczyć szczegółowy rozkład modułów pamięci zainstalowanych w komputerze, otwórz program Informacje o systemie. W tym celu kliknij w Więcej informacji, a następnie w Pamięć.

Jeśli MacBook Pro nie rozpoznaje pamięci lub nie uruchamia się prawidłowo, sprawdź, czy zainstalowane moduły pamięci są z nim zgodne oraz czy zostały poprawnie umieszczone.

4

Problem – poznaj jego rozwiązanie

www.apple.com/pl/support

Centrum pomocy  pomoc

Podczas pracy z MacBookiem Pro mogą czasami pojawić się problemy. W dalszej części znajdują się porady, które warto wypróbować w razie wystąpienia problemów. Więcej informacji o sposobach rozwiązywania problemów można znaleźć w Centrum pomocy oraz na witrynie wsparcia technicznego dla użytkowników MacBooksa Pro, dostępnej pod adresem www.apple.com/support/macbookpro.

Jeżeli podczas używania MacBooksa Pro wystąpi problem, jego usunięcie jest najczęściej proste i szybkie. Zastanów się, co doprowadziło do powstania problemu. Zapisanie czynności wykonywanych przed wystąpieniem problemu pomoże w zawężeniu zakresu możliwych przyczyn i znalezieniu rozwiązania. Rzeczy, które mogą być ważne:

- Programy używane w chwili wystąpienia problemu. Problem związany tylko z jednym programem może oznaczać, że ten program nie jest zgodny z wersją Mac OS X zainstalowaną na komputerze.
- Każdy nowy zainstalowany program, zwłaszcza instalujący składniki w katalogu System.
- Wszelkie nowe wyposażenie, jakie zostało zainstalowane, np. dodatkowa pamięć lub urządzenia zewnętrzne.

Odrobina profilaktyki

W przypadku problemów z komputerem lub oprogramowaniem posiadanie aktualnego archiwum Time Machine pozwala uchronić się przed utratą danych. Regularne archiwizowanie zawartości dysku przy użyciu Time Machine pozwala na odzyskiwanie oprogramowania i wszystkich swoich danych w takiej samej postaci, w jakiej zostały one zarchiwizowane. Gdy dane chronione są przy użyciu Time Machine, nawet poważniejsze problemy mają mniejsze skutki.

Problemy uniemożliwiające korzystanie z MacBooka Pro

Gdy MacBook Pro nie reaguje lub wskaźnik nie porusza się

W rzadkich przypadkach program może się „zamrozić” na ekranie. Mac OS X oferuje sposób zakończenia działania „zamrożonego” programu bez potrzeby ponownego uruchamiania komputera.

Wymuszanie zakończenia pracy programu:

- 1 Naciśnij klawisze Command (⌘)-Opcja-Esc lub wybierz polecenie menu Apple () > Wymuś koniec.

Na ekranie pojawi się okno dialogowe „Wymuś zamknięcie programów” z zaznaczonym bieżącym programem.

- 2 Kliknij w przycisk Wymuś koniec.

Zaznaczony program zostanie zamknięty, a inne programy będą działać nadal.

Gdy zachodzi taka potrzeba, w tym samym oknie dialogowym możesz także ponownie uruchomić Findera.

Następnie uruchom komputer ponownie, aby upewnić się, że problem został usunięty.

Jeżeli problem powtarza się uporczywie, wybierz z paska menu u góry ekranu polecenie Pomoc > Centrum pomocy. Poszukaj hasła „zamrożenie”, aby uzyskać pomoc w sytuacji, gdy komputer nie reaguje.

Jeśli problem występuje tylko w przypadku korzystania z konkretnego programu, sprawdź u producenta programu, czy jest on zgodny z komputerem. Pomoc i informacje kontaktowe dotyczące oprogramowania dołączonego do MacBooka Pro można znaleźć na stronie www.apple.com/pl/downloads.

Jeżeli wiesz, że program jest zgodny z Twoim komputerem, możesz spróbować ponownie zainstalować oprogramowanie systemowe. Zobacz „Naprawianie, odtwarzanie lub ponowne instalowanie Mac OS X” na stronie 57.

Gdy MacBook Pro „zamraża się” podczas uruchamiania, na ekranie widać migający znak zapytania lub ekran jest ciemny, a lampka kontrolna uśpienia świeci stałym światłem (czyli komputer nie jest uśpiony)

Migający znak zapytania zwykle oznacza, że komputer nie może znaleźć systemu operacyjnego na dysku twardym, ani na żadnym dysku dołączonym do komputera.

- Odczekaj kilka sekund. Jeżeli komputer nie uruchamia się, wyłącz go, przytrzymując przycisk włączania (⏻) przez około 8-10 sekund. Odłącz wszystkie urządzenia zewnętrzne i spróbuj ponownie uruchomić komputer, naciskając przycisk włączania (⏻) i przytrzymując klawisz Opcja. Jeśli komputer uruchomi się, kliknij w ikonę dysku twardego, po czym kliknij w strzałkę w prawo. Po uruchomieniu komputera otwórz Preferencje systemowe i kliknij w Dysk startowy. Zaznacz dysk lokalny z systemem Mac OS X.

Jeżeli problem często się powtarza, konieczne może okazać się ponowne zainstalowanie oprogramowania systemowego. Zobacz „Naprawianie, odtwarzanie lub ponowne instalowanie Mac OS X” na stronie 57.

Gdy MacBook Pro nie włącza się lub nie uruchamia

Spróbuj poniższych sugestii w podanej kolejności, aż do poprawnego uruchomienia komputera:

- Sprawdź, czy zasilacz jest podłączony do komputera oraz do sprawnego gniazdka elektrycznego. Pamiętaj, aby używać zasilacza MagSafe 85 W dołączonego do MacBooka Pro. Jeśli zasilacz przestał ładować baterię i nie świeci się lampka kontrolna na wtyczce zasilacza MagSafe po podłączeniu przewodu zasilającego, spróbuj ten przewód odłączyć i ponownie podłączyć lub spróbuj użyć innego gniazdka z prądem.
- Sprawdź, czy bateria nie wymaga ponownego naładowania. Wciśnij mały przycisk po lewej stronie komputera. Zaświeci się od jednego do ośmiu wskaźników, informujących o poziomie naładowania baterii. Jeżeli zaświeci się tylko jeden wskaźnik, podłącz zasilacz, aby naładować baterię. Więcej informacji o wskaźniku naładowania baterii znajdziesz na stronie 56.
- Jeżeli problem nie ustępuje, zamknij wszystkie otwarte dokumenty oraz zakończ pracę wszystkich programów. Przywróć ustawienia komputera do wartości domyślnych (zachowując wszystkie pliki), przytrzymując równocześnie klawisz Shift, lewy klawisz Opcja, lewy klawisz Control oraz przycisk włączania (⏻) przez pięć sekund, aż komputer ponownie się uruchomi.
- Jeżeli niedawno zainstalowana została dodatkowa pamięć, upewnij się, że jest ona zainstalowana prawidłowo oraz zgodna z Twoim komputerem. Sprawdź, czy wyjęcie tej pamięci oraz ponowne zainstalowanie starej pamięci pozwala uruchomić komputer (zobacz na stronie 45).
- Naciśnij przycisk włączania (⏻) i natychmiast przytrzymaj jednocześnie klawisze Command (⌘), Opcja, P i R, aż po raz kolejny usłyszysz dźwięk uruchamiania. Spowoduje to wyzerowanie pamięci parametrów (PRAM).
- Jeżeli nadal nie możesz uruchomić MacBooka Pro, zobacz „Dodatkowe informacje, serwis i pomoc” na stronie 67, aby dowiedzieć się, jak skontaktować się z serwisem Apple.

Gdy ekran nagle staje się czarny lub MacBook Pro „zamraża się”

Spróbuj uruchomić MacBooka Pro ponownie.

- 1 Odłącz wszystkie urządzenia podłączone do MacBooka Pro (za wyjątkiem zasilacza).
- 2 Wciśnij przycisk włączania (⏻), aby ponownie uruchomić system.
- 3 Naładuj baterię do poziomu co najmniej 10 procent, zanim podłączysz urządzenia zewnętrzne i zaczniesz pracę.

Jeżeli chcesz sprawdzić poziom naładowania baterii, spójrz na ikonę baterii (🔋) w pasku menu lub na lampki wskaźnika baterii po lewej stronie MacBooka Pro.

Ekran może także zostać przyciemniony, gdy ustawione są odpowiednie preferencje oszczędzania energii.

Gdy po wciśnięciu przycisku baterii wszystkie lampki migają szybko pięć razy

Trzeba wymienić baterię. Skontaktuj się z autoryzowanym sprzedawcą lub serwisem Apple.

Gdy po wciśnięciu przycisku baterii lampki migają pięć razy od lewej do prawej i od prawej do lewej

Bateria nie została rozpoznana. Skontaktuj się z autoryzowanym sprzedawcą lub serwisem Apple.

Gdy nie można wysunąć płyty

Zakończ pracę wszystkich programów, które mogą z niej korzystać. Jeżeli to nie pomoże, uruchom komputer ponownie i natychmiast wciśnij i trzymaj wciśnięty przycisk gładzika.

Naprawianie, odtwarzanie lub ponowne instalowanie Mac OS X

Mac OS X udostępnia narzędzia pozwalające na naprawianie i przywracanie plików. Narzędzia te mogą pomóc podczas problemów z oprogramowaniem lub sprzętem, a także pozwalają na przywracanie oprogramowania do oryginalnych ustawień fabrycznych. Dostęp do tych narzędzi możliwy jest nawet wtedy, gdy komputer nie uruchamia się prawidłowo.



Oto funkcje programu Narzędzia Mac OS X:

- Odtwarzanie oprogramowania i danych z archiwum Time Machine.
- Ponowne instalowanie systemu Mac OS X i programów Apple.
- Przywracanie ustawień fabrycznych komputera poprzez wymazanie dysku i ponowne zainstalowanie systemu Mac OS X i programów Apple.
- Naprawianie dysku komputera przy użyciu Narzędzia dyskowego.

Gdy komputer wykryje problem, Narzędzia Mac OS X zostaną otwarte automatycznie. Możesz je również otworzyć ręcznie, uruchamiając komputer ponownie.

Uruchamianie Narzędzi Mac OS X:

- Uruchom komputer ponownie, trzymając wciśnięte klawisze Command (x) i R. Na ekranie pojawi się okno Narzędzi Mac OS X.

Niektóre narzędzia dostępne w programie Narzędzia Mac OS X wymagają dostępu do Internetu oraz do Mac App Store. Warto upewnić się, że komputer połączony jest z Internetem poprzez sieć Wi-Fi lub sieć Ethernet.

Łączenie z siecią Wi-Fi:

- 1 Wybierz sieć z menu statusu Wi-Fi, znajdującego się w prawym górnym rogu ekranu.
- 2 Jeżeli to konieczne, wprowadź hasło dostępu do sieci.

Jeżeli chcesz połączyć się z siecią ukrytą, wybierz „Przyłącz się do innej sieci”. Wprowadź nazwę sieci i hasło dostępu.

Naprawianie dysku przy użyciu Narzędzia dyskowego

Jeżeli są problemy z komputerem lub po jego włączeniu automatycznie otwierają się Narzędzia Mac OS X, może to oznaczać konieczność naprawienia dysku komputera.

- 1 Zaznacz Narzędzie dyskowe w oknie Narzędzi Mac OS X, po czym kliknij w Dalej.
- 2 Zaznacz dysk lub partycję na liście po lewej stronie okna, po czym kliknij w kartę Pierwsza pomoc.
- 3 Kliknij w Napraw dysk.

Jeżeli Narzędzie dyskowe nie może naprawić dysku, zarchiwizuj tyle danych, ile możesz, po czym postępuj według wskazówek opisanych w rozdziale „Naprawianie, odtwarzanie lub ponowne instalowanie Mac OS X” na stronie 57.

Jeżeli chcesz dowiedzieć się więcej o Narzędziu dyskowym i oferowanych przezeń opcjach, zajrzyj do Centrum pomocy lub otwórz Narzędzie dyskowe (jest w katalogu Narzędzia w Launchpadzie) i wybierz polecenie menu Pomoc > Pomoc Narzędzia dyskowego.

Odtwarzanie danych z archiwum Time Machine

Jeżeli masz utworzone wcześniej archiwum Time Machine, możesz użyć funkcji odtwarzania danych, aby przywrócić poprzedni stan komputera.

Archiwum Time Machine pozwala na przywracanie danych tylko na komputerze, na którym zostało wykonane. Jeżeli chcesz przenieść dane z archiwum Time Machine do nowego komputera, użyj Asystenta migracji. Znajdziesz go w katalogu Narzędzia w Launchpadzie.

- 1 Jeżeli archiwum Time Machine znajduje się w Time Capsule, upewnij się, że masz połączenie z siecią Ethernet lub Wi-Fi. Aby połączyć się z siecią Wi-Fi, postępuj wg wskazówek na stronie 58.
- 2 Zaznacz „Odtwórz z kopii zapasowej Time Machine” w oknie Narzędzi Mac OS X, po czym kliknij w Dalej.

- 3 Zaznacz dysk z archiwum Time Machine, po czym postępuj zgodnie ze wskazówkami wyświetlanymi na ekranie.

Ponowne instalowanie systemu Mac OS X i programów Apple

W niektórych sytuacjach konieczne może okazać się ponowne zainstalowanie systemu Mac OS X i oprogramowania Apple. Możesz wykonać ponowną instalację z zachowaniem swoich plików i ustawień.

- 1 Upewnij się, że MacBook Pro połączony jest z Internetem przez sieć Ethernet lub Wi-Fi. Aby połączyć się z siecią Wi-Fi, postępuj wg wskazówek na stronie 58.
- 2 Zaznacz „Instaluj ponownie Mac OS X” w oknie Narzędzi Mac OS X, po czym kliknij w Dalej.
- 3 W panelu wyboru dysku zaznacz bieżący dysk z systemem Mac OS X (w większości sytuacji będzie to jedyny możliwy wybór).
- 4 Jeżeli chcesz włączyć lub wyłączyć instalowanie dodatkowych programów, kliknij w Dostosuj.
- 5 Kliknij w Instaluj.

Możesz zainstalować Mac OS X bez wymazywania dysku, zachowując w ten sposób istniejące ustawienia i pliki, jak również wymazać wcześniej zawartość dysku, usuwając wszystkie dane i przygotowując komputer do ponownego zainstalowania systemu i programów.

Po zainstalowaniu systemu Mac OS X możesz otworzyć Mac App Store i ponownie pobrać używane wcześniej programy Apple.

Ważne: Przed rozpoczęciem odtwarzania oprogramowania zalecamy zarchiwizowanie danych zachowanych na dysku twardym. Apple nie ponosi odpowiedzialności za ewentualną utratę danych.

Przywracanie ustawień fabrycznych komputera

Przywrócenie ustawień fabrycznych komputera oznacza usunięcie wszystkich zachowanych na nim danych: kont użytkowników, ustawień sieci oraz wszystkich Twoich plików i katalogów. Pamiętaj, aby przed rozpoczęciem przywracania ustawień zarchiwizować wszystkie pliki, które chcesz zachować (np. kopiując je na inny dysk). Przepisz także ustawienia widoczne w preferencjach sieci, aby ułatwić połączenie z Internetem po ponownym zainstalowaniu systemu.

- 1 Upewnij się, że masz połączenie z Internetem przez sieć Ethernet lub Wi-Fi. Aby połączyć się z siecią Wi-Fi, postępuj wg wskazówek na stronie 58.
- 2 Zaznacz Narzędzie dyskowe w oknie Narzędzi Mac OS X, po czym kliknij w Dalej.
- 3 Zaznacz dysk na liście po lewej stronie okna, po czym kliknij w kartę Wymaż.
- 4 Rozwiń menu wyskakujące Format i wybierz z niego „Mac OS X Extended (kronikowany)”; wpisz nazwę dysku i kliknij w Wymaż.
- 5 Po wymazaniu dysku wybierz polecenie menu Narzędzie dyskowe > Zakończ Narzędzie dyskowe.
- 6 Zaznacz „Instaluj ponownie Mac OS X” w oknie Narzędzi Mac OS X, po czym kliknij w Dalej.
- 7 Postępuj zgodnie ze wskazówkami wyświetlanymi przez Instalator Mac OS X, aby ponownie zainstalować system Mac OS X.

Po zainstalowaniu systemu i programów Apple możesz odtworzyć swoje dane i inne programy z archiwum Time Machine.

Korzystanie z programu Apple Hardware Test

Jeżeli podejrzewasz problem sprzętowy MacBooka Pro, użyj programu Apple Hardware Test, który określi, czy przyczyną problemu są podzespoły komputera (np. pamięć lub procesor).

Korzystanie z programu Apple Hardware Test:

- 1 Odłącz od komputera wszystkie zewnętrzne urządzenia, z wyjątkiem zasilacza.
Jeżeli jest podłączony przewód Ethernet, również go odłącz.
- 2 Uruchom ponownie komputer i podczas uruchamiania wciśnij klawisz D.
- 3 Gdy pojawi się okno programu Apple Hardware Test, zaznacz język, którego chcesz używać.
- 4 Naciśnij klawisz Return lub kliknij w przycisk ze strzałką w prawo.
- 5 Gdy pojawi się główny ekran programu Apple Hardware Test (po około 45 sekundach), postępuj zgodnie ze wskazówkami wyświetlanymi na ekranie.
- 6 W przypadku wykrycia problemu, Apple Hardware Test wyświetli kod błędu. Zanotuj go przed dalszymi czynnościami. Jeżeli Apple Hardware Test nie wykryje błędów, wówczas problem dotyczy prawdopodobnie oprogramowania.

Problemy z połączeniem z Internetem

Na MacBooku Pro zainstalowany jest program o nazwie Asystent ustawień, który pomaga skonfigurować połączenie internetowe. Otwórz Preferencje systemowe i kliknij w Sieć. Kliknij w przycisk Pomóż mi, aby otworzyć Asystenta ustawień sieci.

W przypadku problemów z połączeniem internetowym można wypróbować poniższe kroki lub użyć programu Diagnostyki sieci.

Korzystanie z Diagnostyki sieci:

- 1 Wybierz polecenie menu Apple (🍏) > Preferencje systemowe.
- 2 Kliknij w Sieć, a następnie w Pomóż mi.
- 3 Kliknij w Diagnostyka, aby otworzyć narzędzie Diagnostyka sieci.
- 4 Postępuj zgodnie ze wskazówkami wyświetlanymi na ekranie.

Jeżeli Diagnostyka sieci nie może rozwiązać problemu, może to oznaczać, że problem ten jest związany z dostawcą usług internetowych (ISP) z którym próbujesz się połączyć, z zewnętrznym urządzeniem używanym do łączenia się z dostawcą, bądź z serwerem, do którego chcesz uzyskać dostęp. Możesz spróbować poniższych kroków.

Połączenie z Internetem przez modem kablowy, DSL i LAN

Upewnij się, że wszystkie przewody są prawidłowo podłączone, w tym przewód zasilający modem, przewód łączący modem z komputerem i przewód łączący modem z gniazdem sieciowym. Sprawdź przewody i zasilanie koncentratorów Ethernet i routerów.

Wyłącz modem DSL lub kablowy na kilka minut, następnie włącz go ponownie. Niektórzy dostawcy zalecają odłączenie przewodu zasilania od modemu. Jeżeli modem posiada przycisk zerowania, można go nacisnąć przed albo po wyłączeniu i włączeniu.

Ważne: Instrukcje dotyczące modemów nie mają zastosowania dla użytkowników sieci LAN. Użytkownicy sieci LAN mogą posiadać koncentratory, przełączniki, routery lub inne urządzenia połączeniowe, których użytkownicy modemów DSL oraz kablowych nie posiadają. Użytkownicy sieci LAN powinni kontaktować się z administratorem sieci, a nie z dostawcą Internetu.

Połączenia PPPoE

Gdy nie możesz połączyć się z dostawcą usług Internetu przy użyciu protokołu PPPoE, sprawdź czy w preferencjach sieci podane zostały prawidłowe dane.

Sprawdzanie ustawień sieci:

- 1 Wybierz polecenie menu Apple (🍏) > Preferencje systemowe.
- 2 Kliknij w Sieć.
- 3 Kliknij w przycisk dodawania (+) na dole listy połączeń sieciowych i wybierz PPPoE z menu Interfejs.
- 4 Z menu Ethernet wybierz interfejs dla usługi PPPoE. Wybierz Ethernet, jeśli łączysz się z siecią przewodową lub Wi-Fi, jeśli łączysz się z siecią bezprzewodową.
- 5 Kliknij w Utwórz.
- 6 Podaj dane uzyskane od dostawcy usługi (nazwa konta, hasło i nazwa usługi PPPoE, jeśli nazwa ta jest wymagana).
- 7 Kliknij w Zastosuj, aby uaktywnić ustawienia usługi.

Połączenia sieciowe

Upewnij się, że przewód Ethernet podłączony jest do gniazda w MacBooku Pro i do sieci. Sprawdź przewody i zasilanie koncentratorów i routerów sieciowych.

Jeżeli masz dwa lub więcej komputerów, współdzielących połączenie internetowe, upewnij się, że sieć jest właściwie skonfigurowana. Należy wiedzieć, czy dostawca dostarcza tylko jeden adres IP, czy też wiele adresów IP, po jednym dla każdego komputera.

Jeżeli dostawca udostępnia tylko jeden adres IP, trzeba użyć routera, który rozdzieli połączenie za pomocą technologii określanej jako „translacja adresów sieciowych” (NAT) lub „maskowanie adresu IP”. Informacji o konfigurowaniu należy szukać w dokumentacji routera lub zapytać się osoby, która konfigurowała sieć. Udostępnianie pojedynczego adresu IP wielu komputerom możliwe jest również przy użyciu stacji bazowej AirPort. Więcej informacji o stacji bazowej AirPort znajdziesz w Centrum pomocy lub na witrynie wsparcia technicznego dla użytkowników technologii AirPort, dostępnej pod adresem www.apple.com/pl/support/airport.

Jeżeli problemu nie można rozwiązać wykonując powyższe kroki, wówczas należy skontaktować się z dostawcą Internetu lub z administratorem sieci.

Problemy z połączeniem Wi-Fi

W przypadku problemów z połączeniem bezprzewodowym Wi-Fi:

- Sprawdź, czy komputer lub sieć, z którą próbujesz się połączyć, działają, a sieć ma punkt dostępu bezprzewodowego.
- Upewnij się, że oprogramowanie zostało skonfigurowane zgodnie z instrukcjami stacji bazowej lub punktu dostępu bezprzewodowego.

- Upewnij się, że MacBook Pro znajduje się w zasięgu anteny drugiego komputera lub punktu dostępu bezprzewodowego do sieci. Znajdujące się w pobliżu urządzenia elektroniczne lub metalowe konstrukcje mogą zakłócać komunikację bezprzewodową lub ograniczać jej zasięg. Odbiór może poprawić zmiana ustawienia lub obrócenie komputera.
- Sprawdź ikonę statusu Wi-Fi (📶), znajdującą się w pasku menu. Na ikonie tej mogą być widoczne maksymalnie cztery paski. Wskazują one moc sygnału. Jeśli nie widać żadnych pasków, spróbuj zmienić miejsce.
- Uzyskaj pomoc: wybierz polecenie menu Pomoc > Centrum pomocy i poszukaj hasła „wi-fi”.
Zajrzyj także do instrukcji dołączonych do urządzenia bezprzewodowego.

Uaktualnianie oprogramowania

Komputer może łączyć się z Internetem i automatycznie pobierać oraz instalować najnowsze wersje oprogramowania, sterowniki i inne udoskonalenia udostępniane przez Apple.

Gdy nawiązane jest połączenie z Internetem, program Uaktualnienia automatycznie sprawdza, czy dostępne są jakieś uaktualnienia oprogramowania dla komputera. Można tak skonfigurować MacBooka Pro, aby co jakiś czas automatycznie sprawdzał dostępność uaktualnień, pobierał je i instalował.

Sprawdzanie dostępności uaktualnień oprogramowania:

- 1 Wybierz polecenie menu Apple (🍏) > Preferencje systemowe.
- 2 Kliknij w ikonę Uaktualnienia programów i postępuj zgodnie ze wskazówkami wyświetlanymi na ekranie.

- Jeżeli chcesz uzyskać więcej informacji, otwórz Centrum pomocy i poszukaj hasła „uaktualnienia”.
- Najnowsze informacje na temat Mac OS X można znaleźć na witrynie internetowej www.apple.com/pl/macosex.

Dodatkowe informacje, serwis i pomoc

Za wyjątkiem dysku i pamięci żadne inne części MacBooka Pro nie mogą być wymieniane przez użytkownika. Jeżeli potrzebna jest pomoc serwisowa, należy skontaktować się z Apple lub zanieść MacBooka Pro do autoryzowanego serwisu Apple. Więcej informacji o MacBooku Pro można znaleźć w zasobach sieciowych i pomocy ekranowej, a także uzyskać za pomocą programów Informacje o systemie oraz Apple Hardware Test.

Informacje w Internecie

Informacje dotyczące serwisu oraz wsparcia technicznego można znaleźć na witrynie internetowej www.apple.com/pl/support. Dostępne jest tam menu, z którego należy wybrać właściwy kraj. Można przeszukiwać Bazę wiedzy Apple, sprawdzać dostępność uaktualnień lub uzyskiwać pomoc na forach dyskusyjnych użytkowników produktów Apple. Najnowsze informacje o produkcie dostępne są pod adresem www.apple.com/pl/support/macbookpro.

Pomoc ekranowa

Odpowiedzi na różne pytania, szczegółowe wskazówki oraz informacje o rozwiązywaniu problemów można często znaleźć w Centrum pomocy. Wybierz polecenie menu Pomoc > Centrum pomocy.

Informacje o systemie

Informacje o MacBooku Pro można uzyskać za pomocą programu Informacje o systemie. Wyświetla on informacje o sprzęcie i oprogramowaniu, numerze seryjnym, wersji systemu operacyjnego, ilości zainstalowanej pamięci itd. Aby utworzyć ten program, wybierz polecenie menu Apple () > Ten Mac i kliknij w Więcej informacji.

Usługa AppleCare oraz wsparcie techniczne

MacBook Pro dostarczany jest z 90-dniową pomocą techniczną oraz roczną gwarancją na naprawę sprzętu w miejscu zakupu komputera w sklepie Apple lub autoryzowanym przez Apple centrum serwisowym, takim jak Autoryzowany Serwis Apple. Gwarancję można przedłużyć kupując AppleCare Protection Plan. Więcej informacji znajdziesz na witrynie www.apple.com/pl/support/products lub pod jednym z poniższych adresów.

Jeżeli potrzebujesz pomocy, pracownik działu telefonicznej pomocy technicznej AppleCare udzieli Ci informacji w zakresie instalowania i otwierania programów, a także rozwiązywania podstawowych problemów. Należy dzwonić do najbliższego centrum pomocy (przez pierwszych 90 dni pomoc udzielana jest bezpłatnie). Dzwoniąc w sprawie pomocy należy znać datę zakupu MacBooka Pro i jego numer seryjny.

Uwaga: Okres darmowej 90-dniowej telefonicznej pomocy technicznej liczony jest od dnia zakupu. Mogą być konieczne opłaty za połączenie.

Kraj	Telefon	Witryna WWW
Polska	00-800-4411875	www.apple.com/pl/support

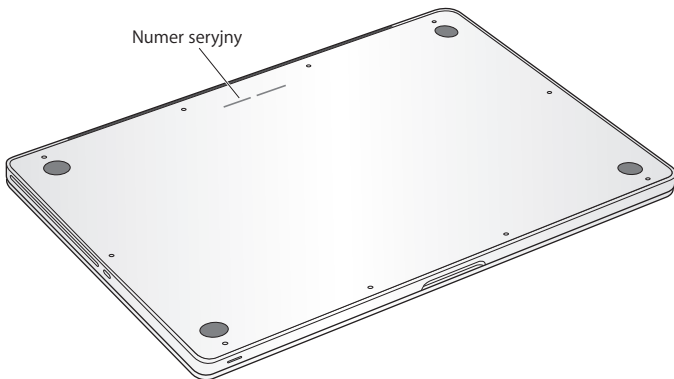
Numery telefonów mogą ulec zmianie. Obowiązywać mogą lokalne i krajowe taryfy telefoniczne. Pełna lista dostępna jest na stronie internetowej:

www.apple.com/support/contact/phone_contacts.html

Znajdowanie numeru seryjnego produktu

Numer seryjny komputera możesz znaleźć przy użyciu jednej z poniższych metod:

- Odwróć MacBooka Pro. Numer seryjny jest wygrawerowany na obudowie, obok zawiasu.



- Wybierz polecenie menu Apple () > Ten Mac, a następnie klikaj w numer wersji poniżej etykiety „Mac OS X”, aby przełączać pomiędzy numerem wersji systemu, numerem kompilacji oraz numerem seryjnym komputera.
- Otwórz Informacje o systemie (w katalogu Narzędzia w Launchpadzie).

5

Rzeczy nie mniej ważne

www.apple.com/pl/environment

Centrum pomocy  ergonomia

Dla bezpieczeństwa własnego oraz większego komfortu pracy należy przestrzegać poniższych wskazówek obchodzenia się z MacBookiem Pro i czyszczenia go. Niniejszą instrukcję należy przechowywać w łatwo dostępnym miejscu, aby użytkownik i inne osoby mogły z niej szybko skorzystać w razie potrzeby.

PAMIĘTAJ: Nieprawidłowe przechowywanie lub używanie komputera grozi utratą gwarancji producenta.

Ważne informacje o bezpieczeństwie

OSTRZEŻENIE: Nieprzestrzeganie poniższych instrukcji bezpieczeństwa może spowodować pożar, porażenie prądem elektrycznym, zranienie lub uszkodzenie.

Wbudowana bateria Z MacBooka Pro nie wolno wyjmować baterii. Wymiana baterii może być przeprowadzana jedynie przez autoryzowany serwis Apple. Jeśli MacBook Pro został upuszczony, zgnieciony, wygięty, zniekształcony lub uszkodzony, nie należy go używać. Nie należy umieszczać MacBooka Pro w pobliżu źródeł ciepła, takich jak kaloryfer lub kominek, gdzie temperatura mogłaby przekroczyć 100° C.

Prawidłowa obsługa Spód MacBooka Pro może się nagrzewać w czasie normalnego użytkowania. MacBook Pro spełnia limity temperatur dla powierzchni dostępnych dla użytkownika, ustalone przez International Standard for Safety of Information Technology Equipment (IEC 60950-1).

Dla zapewnienia bezpiecznej pracy i zmniejszenia ryzyka obrażeń spowodowanych przez wysoką temperaturę należy postępować wg poniższych zaleceń:

- MacBooka Pro należy umieścić na stabilnym podłożu pozwalającym na swobodny dostęp powietrza od dołu i po bokach komputera.
- Nie należy ustawiać MacBooka Pro na poduszce lub innym miękkim materiale, gdyż może to spowodować zasłonięcie otworów wentylacyjnych.
- Podczas pracy na MacBooku Pro nie wolno niczego stawiać na klawiaturze.
- Do otworów wentylacyjnych nie wolno nic wkładać.
- Jeśli podczas trzymania MacBooka Pro na kolanach jego wysoka temperatura stanie się niekomfortowa, należy przełożyć go na płaską, stabilną powierzchnię.

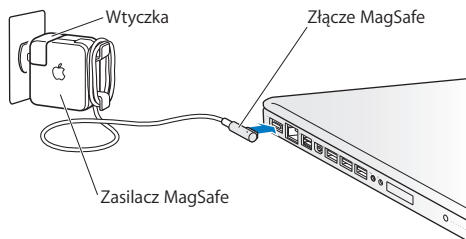
Woda i wilgoć Trzymaj MacBooka Pro z dala od źródeł wilgoci, takich jak napoje, umywalki, wanny, kabiny prysznicowe itp. Chronić MacBooka Pro przed wilgocią, deszczem, śniegiem oraz mgłą.

Zasilacz MagSafe (85 W) Do pracy można używać tylko zasilacza dołączonego do MacBooka Pro lub zgodnego z nim i autoryzowanego przez Apple. Przed podłączeniem zasilacza do gniazdka elektrycznego należy sprawdzić poprawność połączenia wtyczki lub przewodu prądu zmiennego z zasilaczem.

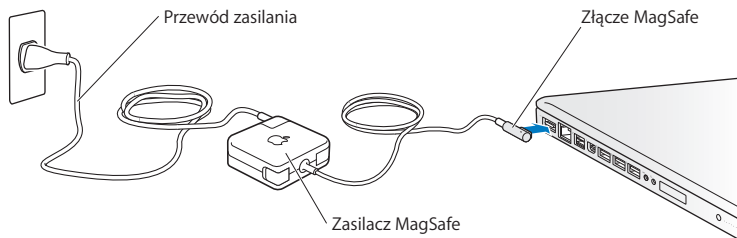
Podczas normalnej pracy zasilacz może się nagrzewać. Zasilacz MagSafe spełnia limity temperatur dla powierzchni dostępnych dla użytkownika, ustalone przez International Standard for Safety of Information Technology Equipment (IEC 60950-1).

Poniższe zalecenia pozwolą zredukować potencjalną możliwość przegrzania zasilacza oraz ryzyko obrażeń spowodowanych przez wysoką temperaturę:

- Podłącz zasilacz bezpośrednio do gniazdka elektrycznego.



- Jeżeli używasz przewodu prądu zmiennego, połóż zasilacz w dobrze wentylowanym miejscu na biurku, na stole lub na podłodze.



Oto sytuacje, w których należy odłączyć zasilacz i wszystkie przewody:

- Wymiana pamięci lub dysku twardego.
- Czyszczenie obudowy (tylko wg procedury opisanej na stronie 78).
- Uszkodzenie przewodu zasilającego lub wtyczki.
- MacBook Pro lub zasilacz zostały narażone na deszcz, wilgoć lub płyn dostał się do wnętrza obudowy.
- MacBook Pro lub zasilacz został upuszczony, obudowa została uszkodzona, lub podejrzewasz, że wymagany jest serwis lub naprawa.

W gnieździe zasilacza MagSafe znajduje się magnes, który może spowodować wymazanie danych z karty kredytowej, iPod'a lub z innych urządzeń. Aby uniknąć utraty danych, nie należy umieszczać tych lub innych przedmiotów wrażliwych na działanie pola magnetycznego w odległości mniejszej niż 25 mm od gniazda zasilania.

Gdy do gniazda zasilania MagSafe dostaną się jakieś drobiny, należy je delikatnie usunąć przy pomocy suchego bawełnianego wacika.

Dane techniczne zasilacza MagSafe:

- *Częstotliwość:* prąd jednofazowy 50 do 60 Hz
- *Napięcie sieci zasilającej:* 100 do 240 V
- *Napięcie wyjściowe:* 18,5 V (prąd stały), 4,6 A

Uszkodzenie słuchu Głośne słuchanie muzyki przez słuchawki może doprowadzić do trwałego uszkodzenia słuchu. Przystosowanie się po pewnym czasie do wyższego poziomu głośności powoduje odbieranie dźwięku jako normalnego, nadal jednak może postępować uszkodzanie słuchu. Po stwierdzeniu dzwonienia w uszach, bądź słabego słyszenia normalnej mowy, należy przestać słuchać muzyki i wykonać badanie słuchu. Im głośniejsza jest muzyka, tym mniej czasu potrzeba, aby słuch uległ uszkodzeniu. Eksperci zalecają ochronę słuchu przez:

- Ograniczenie czasu słuchania głośnej muzyki przez słuchawki.
- Unikanie zwiększania poziomu głośności w celu zagłuszenia dźwięków otoczenia.
- Zmniejszenie poziomu głośności, gdy nie słycać osób mówiących w pobliżu.

Działania wysokiego ryzyka Ten komputer nie jest przeznaczony do użycia w zakładach jądrowych, w systemach nawigacji lotniczej, systemach komunikacyjnych, systemach kontroli ruchu lotniczego, ani w żadnych innych, w których awaria komputera mogłaby spowodować śmierć, obrażenia lub poważne skażenie środowiska.

Informacje o laserze w optycznych napędach dyskowych

OSTRZEŻENIE: Dokonywanie regulacji i przeprowadzanie procedur innych niż wymienione w podręczniku obsługi sprzętu może spowodować narażenie na szkodliwe promieniowanie.

Optyczny napęd dyskowy w komputerze zawiera urządzenie laserowe, które jest bezpieczne w normalnym użyciu, ale może być szkodliwe dla oczu po rozmontowaniu. Ze względów bezpieczeństwa ten sprzęt powinien być naprawiany tylko przez autoryzowany serwis Apple.

Ważne informacje dotyczące posługiwania się komputerem

PAMIĘTAJ: Nie zastosowanie się do tych instrukcji może spowodować uszkodzenie MacBooka Pro lub innych urządzeń.

Środowisko pracy Używanie MacBooka Pro w środowisku o parametrach przekraczających poniższe zakresy może mieć wpływ na wydajność komputera:

- *Temperatura pracy:* 10° - 35° C
- *Temperatura przechowywania:* -20° - 45° C
- *Wilgotność względna:* od 5% do 90% (niekondensująca)
- *Dopuszczalna wysokość pracy:* 0 do 3048 metrów npm.

Włączanie MacBooka Pro Nigdy nie włączaj MacBooka Pro, jeżeli którakolwiek z jego wewnętrznych lub zewnętrznych części nie znajduje się na swoim miejscu. Używanie komputera przy braku jakiegś części może być niebezpieczne i może prowadzić do jego uszkodzenia.

Przenoszenie MacBooka Pro Gdy przenosisz MacBooka Pro w torbie lub w teczce, upewnij się, że nie ma w niej żadnych luźnych przedmiotów (np. spinaczy lub monet), mogących przypadkowo dostać się do wnętrza komputera przez otwory (np. otwory wentylacyjne lub szczelinę napędu) lub zakleszczyć się wewnątrz gniazd wejściowych. Przedmioty wrażliwe na pole magnetyczne powinny znajdować się z dala od gniazda zasilania MagSafe.

Używanie wtyczek i gniazd Nie należy wciskać na siłę wtyczki do gniazda. Podłączając urządzenie, należy sprawdzić, czy w gnieździe nie ma żadnych zanieczyszczeń, czy wtyczka pasuje do gniazda oraz upewnić się, że wtyczka jest skierowana prawidłowo względem gniazda.

Korzystanie z napędu optycznego Napęd SuperDrive w obsługuje standardowe płyty o średnicy 12 cm. Płyty o nieregularnych kształtach lub mniejsze niż 12 cm nie są obsługiwane i mogą utknąć w napędzie.

Szklane części MacBook Pro zawiera elementy wykonane ze szkła, m.in. ekran i gładzik. Jeżeli ulegną one uszkodzeniu, nie używaj MacBooka Pro, zanim nie zostanie on naprawiony przez autoryzowany serwis Apple.

Przechowywanie MacBooka Pro Jeżeli zamierzasz przechowywać przez dłuższy czas, umieść go w chłodnym miejscu (idealna temperatura to 22° C) i rozładuj baterię do 50 procent lub bardziej. Jeżeli MacBook Pro będzie przechowywany przez dłużej niż pięć miesięcy, należy rozładować baterię do około 50 procent. W celu utrzymania pojemności baterii należy naładować ją do 50 procent co sześć miesięcy.

Czyszczenie MacBooka Pro Przed rozpoczęciem czyszczenia zewnętrznej części obudowy MacBooka Pro, należy go wyłączyć i odłączyć zasilacz. Do czyszczenia zewnętrznych powierzchni komputera używaj wilgotnej, miękkiej i pozbawionej ostrych włókien szmatki. Uważaj, aby wilgoć nie przedostała się do wnętrza komputera. Nie wolno rozpylać płynu bezpośrednio na ekran. Nie wolno używać aerozoli, rozpuszczalników lub środków do szorowania, które mogłyby zniszczyć obudowę.

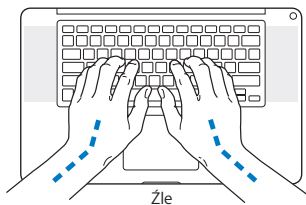
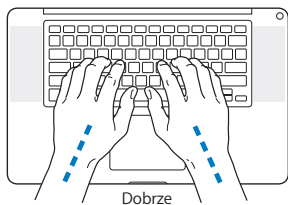
Czyszczenie ekranu MacBooka Pro Zanim zaczniesz czyścić ekran MacBooka Pro, wyłącz komputer i odłącz zasilacz. Zwilż dołączoną do komputera ściereczkę wodą i przetrzyj nią ekran. Nie należy rozpylać płynu bezpośrednio na ekran.

Podstawy ergonomii

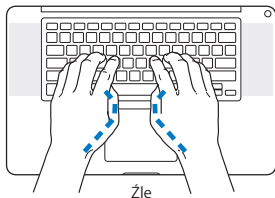
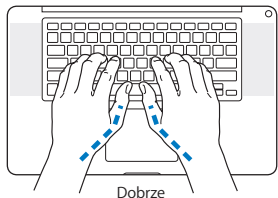
Poniżej znajdziesz kilka rad dotyczących przygotowania zdrowego środowiska pracy.

Klawiatura i gładzik

Podczas używania klawiatury oraz gładzika barki powinny być rozluźnione. Ramiona i przedramiona powinny tworzyć kąt trochę większy od kąta prostego, a przeguby i dłonie należy ustawić mniej więcej w linii prostej.



Pisząc na klawiaturze nie naciskaj klawiszy za mocno, utrzymuj dłonie i palce rozluźnione. Należy unikać podwijania kciuków do wnętrza dłoni.



Zaleca się częstą zmianę pozycji dłoni, aby uniknąć zmęczenia. Niektórzy użytkownicy komputerów mogą odczuwać dyskomfort w dłoniach, nadgarstkach lub ramionach po okresie intensywnej pracy bez przerw. W przypadku pojawienia się przewlekłego bólu w dłoniach, nadgarstkach lub ramionach, należy skonsultować się z lekarzem.

Mysz zewnętrzna

Używając myszy zewnętrznej należy ustawić ją na tej samej wysokości, co klawiatura i w wygodnej odległości.

Krzeseł

Najlepsze są krzesła o regulowanej wysokości, które zapewniają pewne i wygodne podparcie. Wysokość krzesła powinna być tak ustawiona, aby uda znajdowały się w pozycji poziomej, a stopy spoczywały płasko na podłodze. Oparcie krzesła powinno podierać dolny odcinek kręgosłupa (odcinek lędźwiowy). W celu właściwego dopasowania oparcia należy postępować według instrukcji producenta.

Może być konieczne podniesienie siedzenia, aby przedramiona i dłonie znalazły się w odpowiednim ustawieniu względem klawiatury. Jeśli nie jest możliwe, aby stopy spoczywały swobodnie na podłodze, możesz użyć podnóżka o regulowanej wysokości, aby wypełnić odległość pomiędzy stopami oraz podłogą. Innym rozwiązaniem jest obniżenie biurka. Można także użyć biurka z wysuwaną półką na klawiaturę, znajdującą się niżej niż główna powierzchnia biurka.

Ekran wbudowany

Ustaw kąt ekranu tak, aby dostosować go do środowiska pracy. W przypadku napotkania oporu nie należy obracać ekranu na siłę. Kąt otwarcia ekranu nie powinien przekraczać 130 stopni.

Po przeniesieniu komputera z miejsca na miejsce lub zmianie warunków oświetlenia można wyregulować jasność ekranu.

Więcej informacji na temat zasad ergonomii jest dostępnych na stronie internetowej:

www.apple.com/pl/about/ergonomics

Apple i środowisko naturalne

Firma Apple Inc. zapewnia, że dokłada wszelkich starań, aby minimalizować wpływ swoich procesów produkcyjnych i produktów na środowisko naturalne.

Więcej informacji dostępnych jest na stronie internetowej:

www.apple.com/pl/environment

Regulatory Compliance Information

FCC Compliance Statement

This device complies with part 15 of the FCC rules. Operation is subject to the following two conditions: (1) This device may not cause harmful interference, and (2) this device must accept any interference received, including interference that may cause undesired operation. See instructions if interference to radio or television reception is suspected.

L'utilisation de ce dispositif est autorisée seulement aux conditions suivantes: (1) il ne doit pas produire de brouillage et (2) l'utilisateur du dispositif doit être prêt à accepter tout brouillage radioélectrique reçu, même si ce brouillage est susceptible de compromettre le fonctionnement du dispositif.

Radio and Television Interference

This computer equipment generates, uses, and can radiate radio-frequency energy. If it is not installed and used properly—that is, in strict accordance with Apple's instructions—it may cause interference with radio and television reception.

This equipment has been tested and found to comply with the limits for a Class B digital device in accordance with the specifications in Part 15 of FCC rules. These specifications are designed to provide reasonable protection against such interference in a residential installation. However, there is no guarantee that interference will not occur in a particular installation.

You can determine whether your computer system is causing interference by turning it off. If the interference stops, it was probably caused by the computer or one of the peripheral devices.

If your computer system does cause interference to radio or television reception, try to correct the interference by using one or more of the following measures:

- Turn the television or radio antenna until the interference stops
- Move the computer to one side or the other of the television or radio.
- Move the computer farther away from the television or radio.
- Plug the computer into an outlet that is on a different circuit from the television or radio. (That is, make certain the computer and the television or radio are on circuits controlled by different circuit breakers or fuses.)

If necessary, consult an Apple Authorized Service Provider or Apple. See the service and support information that came with your Apple product. Or consult an experienced radio/television technician for additional suggestions.

Important: Changes or modifications to this product not authorized by Apple Inc., could void the EMC compliance and negate your authority to operate the product.

This product has demonstrated EMC compliance under conditions that included the use of compliant peripheral devices and shielded cables (including Ethernet network cables) between system components. It is important that you use compliant peripheral devices and shielded cables between system components to reduce the possibility of causing interference to radios, television sets, and other electronic devices.

Responsible party (contact for FCC matters only):

Apple Inc. Corporate Compliance
1 Infinite Loop, MS 26-A
Cupertino, CA 95014

Wireless Radio Use

This device is restricted to indoor use when operating in the 5.15 to 5.25 GHz frequency band.

Cet appareil doit être utilisé à l'intérieur.

この製品は、周波数帯域 5.18 ~ 5.32 GHz で動作しているときは、屋内においてのみ使用可能です。

Exposure to Radio Frequency Energy

The radiated output power of the Wi-Fi technology is below the FCC radio frequency exposure limits. Nevertheless, it is advised to use the wireless equipment in such a manner that the potential for human contact during normal operation is minimized.

FCC Bluetooth Wireless Compliance

The antenna used with this transmitter must not be colocated or operated in conjunction with any other antenna or transmitter subject to the conditions of the FCC Grant.

Canadian Compliance Statement

This device complies with Industry Canada license-exempt RSS standard(s). Operation is subject to the following two conditions: (1) this device may not cause interference, and (2) this device must accept any interference, including interference that may cause undesired operation of the device.

Cet appareil est conforme aux normes CNR exemptes de licence d'Industrie Canada. Le fonctionnement est soumis aux deux conditions suivantes : (1) cet appareil ne doit pas provoquer d'interférences et (2) cet appareil doit accepter toute interférence, y compris celles susceptibles de provoquer un fonctionnement non souhaité de l'appareil.

Bluetooth Industry Canada Statement

This Class B device meets all requirements of the Canadian interference-causing equipment regulations.

Cet appareil numérique de la Class B respecte toutes les exigences du Règlement sur le matériel brouilleur du Canada.

Industry Canada Statement

Complies with the Canadian ICES-003 Class B specifications. Cet appareil numérique de la classe B est conforme à la norme NMB-003 du Canada. This device complies with RSS 210 of Industry Canada.

Bluetooth Europa — deklaracja zgodności

z przepisami Unii Europejskiej

To urządzenie bezprzewodowe jest zgodne z Dyrektywą R&TTE.

Europa: deklaracja zgodności z przepisami Unii Europejskiej



Български Apple Inc. декларира, че това MacBook Pro е в съответствие със съществените изисквания и другите приложими правила на Директива 1999/5/EC.

Česky Společnost Apple Inc. tímto prohlašuje, že tento MacBook Pro je ve shodě se základními požadavky a dalšími příslušnými ustanoveními směrnice 1999/5/ES.

Dansk Undertegnede Apple Inc. erklærer herved, at følgende udstyr MacBook Pro overholder de væsentlige krav og øvrige relevante krav i direktiv 1999/5/EF.

Deutsch Hiermit erklärt Apple Inc., dass sich das MacBook Pro in Übereinstimmung mit den grundlegenden Anforderungen und den übrigen einschlägigen Bestimmungen der Richtlinie 1999/5/EG befindet.

Eesti Käesolevaga kinnitab Apple Inc., et see MacBook Pro vastab direktiivi 1999/5/EÜ põhinõuetele ja nimetatud direktiivist tulenevatele teistele asjakohastele sätetele.

English Hereby, Apple Inc. declares that this MacBook Pro is in compliance with the essential requirements and other relevant provisions of Directive 1999/5/EC.

Español Por medio de la presente Apple Inc. declara que este MacBook Pro cumple con los requisitos esenciales y cualesquiera otras disposiciones aplicables o exigibles de la Directiva 1999/5/CE.

Ελληνικά Με την παρούσα, η Apple Inc. δηλώνει ότι αυτή η συσκευή MacBook Pro συμμορφώνεται προς τις βασικές απαιτήσεις και τις λοιπές σχετικές διατάξεις της Οδηγίας 1999/5/EK.

Français Par la présente Apple Inc. déclare que l'appareil MacBook Pro est conforme aux exigences essentielles et aux autres dispositions pertinentes de la directive 1999/5/CE.

Isleńska Apple Inc. lýsir því hér með yfir að þetta tæki MacBook Pro fullnægir lágmarkskröfum og öðrum viðeigandi ákvæðum Evróputilskipunar 1999/5/EC.

Italiano Con la presente Apple Inc. dichiara che questo dispositivo MacBook Pro è conforme ai requisiti essenziali ed alle altre disposizioni pertinenti stabilite dalla direttiva 1999/5/CE.

Latviski Ar šo Apple Inc. deklarē, ka MacBook Pro ierīce atbilst Direktīvas 1999/5/EK būtiskajām prasībām un citiem ar to saistītajiem noteikumiem.

Lietuvių Šiuo „Apple Inc.“ deklaruoją, kad šis MacBook Pro atitinka esminius reikalavimus ir kitas 1999/5/EB Direktyvos nuostatas.

Magyar Alulírott, Apple Inc. nyilatkozik, hogy a MacBook Pro megfelel a vonatkozó alapvető követelményeknek és az 1999/5/EC irányelv egyéb előírásainak.

Malti Hawnhekk, Apple Inc., jiddikjara li dan MacBook Pro jikkonforma mal-htigijiet essenzjali u ma provvedimenti oħrajn relevanti li hemm fid-Direttiva 1999/5/EC.

Nederlands Hierbij verklaart Apple Inc. dat het toestel MacBook Pro in overeenstemming is met de essentiële eisen en de andere bepalingen van richtlijn 1999/5/EG.

Norsk Apple Inc. erklærer herved at dette MacBook Pro -apparatet er i samsvar med de grunnleggende kravene og øvrige relevante krav i EU-direktivet 1999/5/EF.

Polski Niniejszym Apple Inc. oświadczam, że ten MacBook Pro jest zgodny z zasadniczymi wymogami oraz pozostaliśmy stosownymi postanowieniami Dyrektywy 1999/5/EC.

Português Apple Inc. declara que este dispositivo MacBook Pro está em conformidade com os requisitos essenciais e outras disposições da Directiva 1999/5/CE.

Română Prin prezenta, Apple Inc. declară că acest aparat MacBook Pro este în conformitate cu cerințele esențiale și cu celelalte prevederi relevante ale Directivei 1999/5/CE.

Slovensko Apple Inc. izjavlja, da je ta MacBook Pro skladne z bistvenimi zahtevami in ostalimi ustreznimi določili direktive 1999/5/ES.

Slovensky Apple Inc. týmto vyhlasuje, že toto MacBook Pro spĺňa základné požiadavky a všetky príslušné ustanovenia Smernice 1999/5/ES.

Suomi Apple Inc. vakuuttaa täten, että tämä MacBook Pro tyypinen laite on direktiivin 1999/5/EY oleellisten vaatimusten ja sitä koskevien direktiivin muiden ehtojen mukainen.

Svenska Härmed intygar Apple Inc. att denna MacBook Pro står i överensstämmelse med de väsentliga egenskapskrav och övriga relevanta bestämmelser som framgår av direktiv 1999/5/EG.

Kopia deklaracji zgodności dostępna jest pod adresem: www.apple.com/euro/compliance

Ten sprizet može być używany w następujących krajach:

AT	BE	CY	CZ	DK	EE	FI	FR	DE	GR	HU	
IE	IT	LV	LT	LU	MT	NL	PL	PT	RO	SK	SL
ES	SE	GB	IS	LI	NO	CH					

Korea Warning Statements

대한민국 규정 및 준수

방통위고시에 따른 고지사항
해당 무선설비는 운용 중 전파혼신 가능성이 있음.
이 기기는 인명안전과 관련된 서비스에 사용할 수 없습니다.

B급 기기(가정용 방송통신기자재)

이 기기는 가정용(B급) 전자파적합기기로서 주로 가정에서 사용하는 것을 목적으로 하며, 모든 지역에서 사용할 수 없습니다.

Singapore Wireless Certification

Complies with
IDA Standards
DB0063

Taiwan Wireless Statements

無線設備的警告聲明

經型式認證合格之低功率射頻電機，非經許可，公司、商號或使用者均不得擅自變更頻率，加大功率或變更原設計之特性及功能。低功率射頻電機之使用不得影響飛航安全及干擾合法通信；經發現有干擾現象時，應立即停用，並改善至無干擾時方得繼續使用。前項合法通信指依電信法規定作業之無線電通信。低功率射頻電機須忍受合法通信或工業、科學及醫療用電波輻射性電機設備之干擾。

如有這頻率:

於 5.25GHz 至 5.35GHz 區域內操作之
無線設備的警告聲明
工作頻率 5.250 ~ 5.350GHz 該頻段限於室內使用。

警告

本電池如果更換不正確會有爆炸的危險

請依製造商說明書處理用過之電池

Taiwan Class B Statement

Class B 設備的警告聲明

NL

Japan VCCI Class B Statement

情報処理装置等電波障害自主規制について

この装置は、情報処理装置等電波障害自主規制協議会 (VCCI) の基準に基づくクラス B 情報技術装置です。この装置は家庭環境で使用されることを目的としています。この装置がラジオやテレビジョン受信機に近接して使用されると、受信障害を引き起こすことがあります。

取扱説明書に従って正しい取扱をしてください。



ME67

Informacje o zewnętrznym module USB

W przypadku podłączenia MacBooka Pro do linii telefonicznej przez zewnętrzny modem USB należy postępować według informacji znajdujących się w dokumentacji modemu.

ENERGY STAR® Compliance



As an ENERGY STAR® partner, Apple has determined that standard configurations of this product meet the ENERGY STAR® guidelines for energy efficiency. The ENERGY STAR® program is a partnership with electronic equipment manufacturers to promote energy-efficient products. Reducing energy consumption of products saves money and helps conserve valuable resources.

Ten komputer jest dostarczany z systemem oszczędzania energii, który według wstępnej konfiguracji będzie włączał tryb uśpienia po 10 minutach braku aktywności użytkownika. W celu obudzenia komputera należy kliknąć myszą lub nacisnąć przycisk gładzika albo dowolny klawisz.

Więcej informacji o ENERGY STAR® można znaleźć na stronie www.energystar.gov

Informacje o postępowaniu ze zużyтыми urządzeniami



Ten symbol oznacza, że zgodnie z lokalnymi przepisami zalecane jest specjalne postępowanie ze zużyтым produktem. Gdy produkt ten osiągnie koniec cyklu swej pracy, skontaktuj się z Apple lub władzami lokalnymi, aby dowiedzieć się, jakie są możliwości recyklingu.

Informacje o programie recyklingu Apple znajdują się na stronie www.apple.com/pl/environment/recycling.

UE – Informacje o pozbywaniu się sprzętu:



Powyższy symbol oznacza, że zgodnie z lokalnymi przepisami zalecane jest specjalne postępowanie ze zużyтым produktem, którego nie należy wyrzucać razem z domowymi odpadami. Zużyty produkt powinien być przekazany do specjalnego punktu zbiórki wyznaczonego przez odpowiednie władze lokalne. Niektóre punkty zbierające zużyty sprzęt nie pobierają opłat. Postępowanie takie ma na celu zachowanie i ochronę zasobów środowiska naturalnego oraz ochronę zdrowia.

Türkiye

EEE yönetmeliğİne (Elektrikli ve Elektronik Eşyalarla Bazi Zararlı Maddelerin Kullanımının Sınırlandırılmasına Dair Yönetmelik) uygundur.

Brasil—Informações sobre descarte e reciclagem



O símbolo acima indica que este produto e/ou sua bateria não devem ser descartadas no lixo doméstico. Quando decidir descartar este produto e/ou sua bateria, faça-o de acordo com as leis e diretrizes ambientais locais. Para informações sobre o programa de reciclagem da Apple, pontos de coleta e telefone de informações, visite www.apple.com/br/environment.

Postępowanie ze zużytą baterią

Ze zużytą baterią należy postępować zgodnie z lokalnymi przepisami dotyczącymi ochrony środowiska.

Deutschland: Dieses Gerät enthält Batterien. Bitte nicht in den Hausmüll werfen. Entsorgen Sie dieses Gerät am Ende seines Lebenszyklus entsprechend der maßgeblichen gesetzlichen Regelungen.

Nederlands: Gebruikte batterijen kunnen worden ingeleverd bij de chemokar of in een speciale batterijcontainer voor klein chemisch afval (kca) worden gedeponneerd.

台灣



廢電池請回收

China Battery Statement

警告：不要刺破或焚烧。该电池不含水银。

Taiwan Battery Statement

警告：請勿戳刺或焚燒。此電池不含汞。

中国

有毒或有害物质	零部件				
	电路板	显示屏	电池组	附件	电源适配器
铅 (Pb)	X	X	X	X	X
汞 (Hg)	0	0	0	0	0
镉 (Cd)	0	0	0	0	0
六价铬 (Cr, VI)	0	0	0	0	0
多溴联苯 (PBB)	0	0	0	0	0
多溴二苯醚 (PBDE)	0	0	0	0	0

0: 表示该有毒有害物质在该部件所有均质材料中的含量均在 SJ/T 11363-2006 规定的限量要求以下。

X: 表示该有毒有害物质至少在该部件的某一均质材料中的含量超出 SJ/T 11363-2006 规定的限量要求。

根据中国电子行业标准 SJ/T11364-2006 和相关的中国政府法规，本产品及其某些内部或外部组件上可能带有环保使用期限标识。取决于组件和组件制造商，产品及其组件上的使用期限标识可能有所不同。组件上的使用期限标识优先于产品上任何与之相冲突的或不同的环保使用期限标识。



Apple Inc.

© 2011 Apple Inc. Wszystkie prawa zastrzeżone.

Zgodnie z prawem autorskim ten podręcznik nie może być kopiowany, w części lub w całości, bez pisemnej zgody Apple.

Določono wszelkich starań, aby informacje zawarte w tym podręczniku były dokładne. Apple nie odpowiada za błędy drukarskie lub pisarskie.

Apple

1 Infinite Loop

Cupertino, CA 95014

408-996-1010

www.apple.com

Logo Apple jest znakiem towarowym Apple Inc. zarejestrowanym w USA i innych krajach. Użycie logo Apple poprzez wykorzystanie skrótu klawiszowego (Opcja-Shift-K) dla celów komercyjnych bez uprzedniej pisemnej zgody Apple stanowi naruszenie praw do znaku towarowego i stanowi przejaw nieuczciwej konkurencji.

Apple, logo Apple, AirPort, FaceTime, Finder, FireWire, GarageBand, iChat, iLife, iMovie, iPhone, iPhoto, iPod, iPod touch, iTunes, Keynote, Mac, MacBook, Mac OS, MagSafe, Photo Booth, Safari, Spaces, Spotlight, SuperDrive, Time Capsule i Time Machine to znaki towarowe Apple Inc., zastrzeżone w USA i innych krajach.

Logo FireWire, iPad i Multi-Touch to znaki towarowe Apple Inc.

Apple, AppleCare, Apple Store i iTunes Store są znakami usług Apple Inc., zarejestrowanymi w USA i innych krajach.

App Store to znak usługi Apple Inc.

ENERGY STAR® jest znakiem towarowym zarejestrowanym w USA.

Thunderbolt oraz logo Thunderbolt są znakami towarowymi firmy Intel Corp., zarejestrowanymi w USA i w innych krajach.

Znak i słowo Bluetooth® oraz logo są zastrzeżonymi znakami towarowymi, których właścicielem jest Bluetooth SIG, Inc., a ich użycie przez Apple Inc. odbywa się na podstawie licencji.

Nazwy innych firm oraz wspomniane tutaj nazwy produktów są znakami towarowymi odpowiednich firm. Nazwy produktów firm trzecich zostały wymienione jedynie w celach informacyjnych i nie są reklamą ani rekomendacją. Apple nie ponosi żadnej odpowiedzialności za działanie lub stosowanie tych produktów.

Wyprodukowano na podstawie licencji Dolby Laboratories. „Dolby”, „Pro Logic” i symbol podwójnej litery D są znakami towarowymi Dolby Laboratories. Confidential Unpublished Works, © 1992–1997 Dolby Laboratories, Inc. Wszystkie prawa zastrzeżone.

Równocześnie opublikowano w USA i Kanadzie.

