



# iPod Hi-Fi

Guide de l'utilisateur

Benutzerhandbuch

Manuale Utente

Gebruikershandleiding

 Apple Computer, Inc.

© 2006 Apple Computer, Inc. All rights reserved.

Apple, the Apple logo, AirMac, and iPod are trademarks of Apple Computer, Inc., registered in the U.S. and other countries. AirPort Express, iPod Hi-Fi, and MacBook are trademarks of Apple Computer, Inc.

# Contents

- 5 iPod Hi-Fi Guide de l'utilisateur
- 29 iPod Hi-Fi Benutzerhandbuch
- 57 iPod Hi-Fi Manuale Utente
- 81 iPod Hi-Fi Gebruikershandleiding



**iPod Hi-Fi**

Guide de  
l'utilisateur



# Table des matières

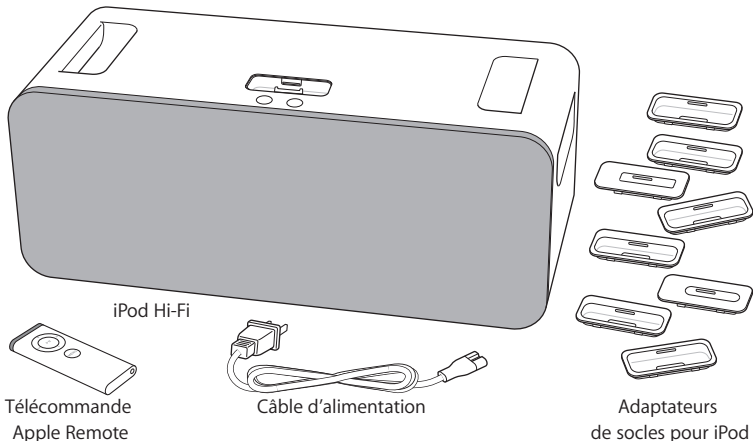
- 9 **Chapitre: 1 “Bienvenue”**
- 10 “Vue de face de l’iPod Hi-Fi”
- 11 “Vue de dos de l’iPod Hi-Fi”
  
- 12 **Chapitre: 2 “Configuration de votre iPod Hi-Fi”**
- 12 “Étape 1 : branchez votre iPod Hi-Fi ou insérez-y les piles”
- 13 “Étape 2 : connectez votre iPod”
- 14 “Étape 3 : écoutez de la musique”
  
- 15 **Chapitre: 3 “Utilisation de votre iPod Hi-Fi”**
- 15 “Connexion de l’iPod”
- 16 “Modification des réglages d’écran de l’iPod”
- 17 “Connexion d’autres appareils audio ou d’un iPod sans connecteur Dock”
- 19 “Réglage du son”
- 20 “Utilisation de la télécommande Apple Remote”
- 24 “Économie de la pile”
  
- 25 **Chapitre: 4 “Astuces et dépannage”**
  
- 27 **Chapitre: 5 “En savoir plus, service et assistance”**





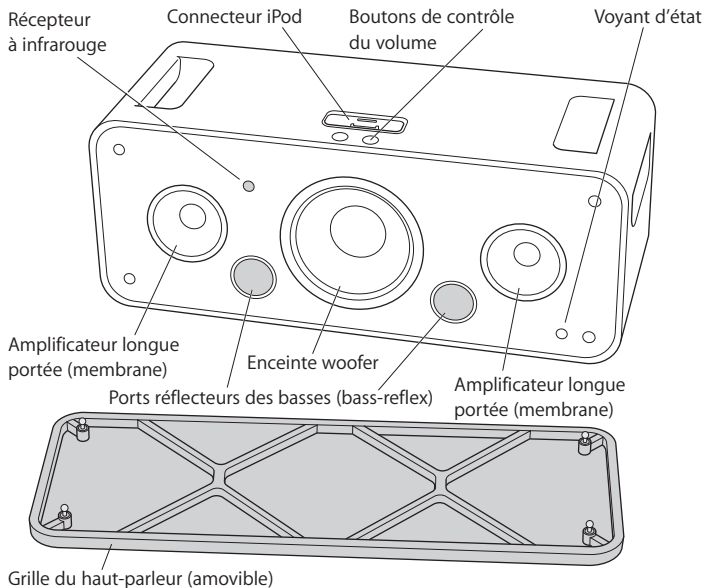
## Apple vous félicite pour l'acquisition de votre iPod Hi-Fi.

Votre iPod Hi-Fi est un système de haut-parleur portable de haute qualité qui vous permet d'écouter de la musique à partir de n'importe quel iPod. Vous pouvez également l'utiliser pour lire des morceaux provenant d'autres appareils audio.



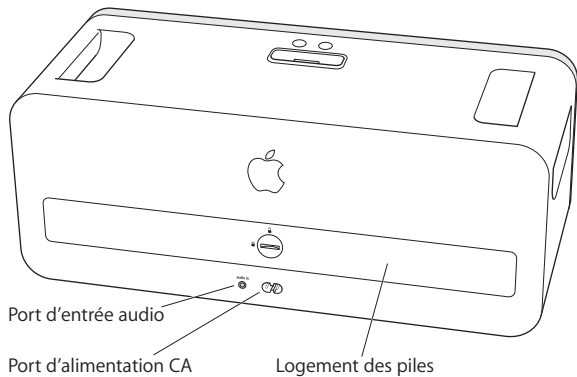
**Remarque :** il est possible que votre câble d'alimentation soit différent de celui qui est illustré ici.

## Vue de face de l'iPod Hi-Fi



**Remarque :** vous pouvez utiliser votre iPod Hi-Fi avec ou sans la grille du haut-parleur. Pour mieux protéger les haut-parleurs, mettez cette grille en place. Pour ne pas abîmer les haut-parleurs, évitez de toucher les membranes.

## Vue de dos de l'iPod Hi-Fi



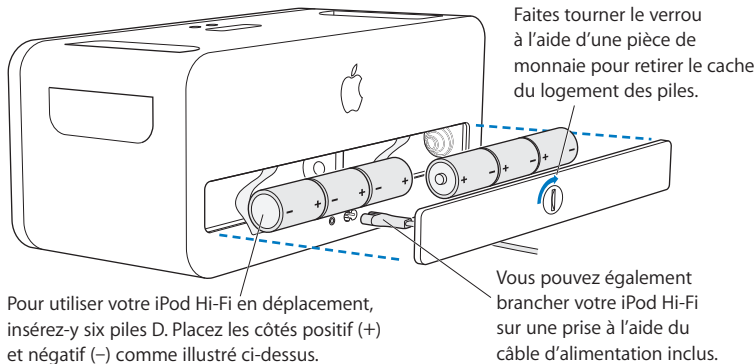
# Configuration de votre iPod Hi-Fi

# 2

En quelques étapes simples, vous pouvez configurer votre iPod Hi-Fi et commencer à écouter de la musique.

## Étape 1 : branchez votre iPod Hi-Fi ou insérez-y les piles

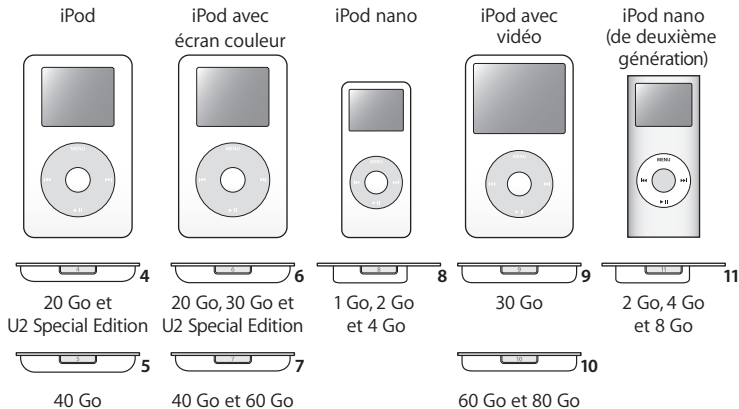
Vous pouvez brancher votre iPod Hi-Fi sur une prise de courant ou bien y insérer six piles D pour l'utiliser en déplacement.



## Étape 2 : connectez votre iPod

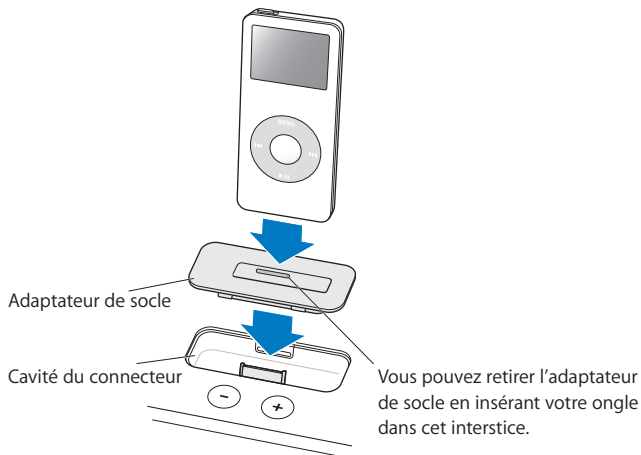
Sélectionnez l'adaptateur de socle qui correspond à votre iPod. Celui-ci doit s'encaster parfaitement dans l'adaptateur qui lui convient.

Le numéro (4–11)  
indique l'iPod  
correspondant



**Remarque :** si aucun adaptateur de socle correspondant à votre modèle d'iPod n'est inclus avec l'iPod Hi-Fi, vous pouvez en acquérir un à l'adresse [www.apple.com/fr/ipodstore](http://www.apple.com/fr/ipodstore). Si votre iPod est plus ancien et qu'il n'est pas pourvu à sa base d'un connecteur Dock, vous pouvez utiliser un câble audio pour le brancher sur le port d'entrée audio (voir la page 17).

Insérez l'adaptateur de socle dans votre iPod Hi-Fi et branchez-y votre iPod. Le voyant d'état de l'iPod Hi-Fi clignote en vert.



### Étape 3 : écoutez de la musique

Recherchez un morceau sur l'iPod, puis appuyez sur Lecture (▶) et appréciez le moment ! Utilisez les boutons de votre iPod Hi-Fi ou de la télécommande Apple Remote (incluse) pour augmenter ou baisser le volume.

Lisez ce chapitre pour apprendre à connecter un iPod à votre iPod Hi-Fi, à y connecter d'autres appareils audio, à régler le son, à utiliser la télécommande Apple Remote, et plus encore.

## Connexion de l'iPod

Vous pouvez connecter n'importe quel iPod à l'iPod Hi-Fi. Si votre iPod est pourvu d'un connecteur Dock, vous pouvez l'insérer dans l'iPod Hi-Fi. Si ce n'est pas le cas, vous pouvez utiliser un câble audio et le brancher sur le port d'entrée audio (voir la page 17).

### **Pour connecter un iPod à l'aide d'un connecteur Dock :**

- Insérez l'adaptateur de socle correspondant à votre iPod puis connectez ce dernier, comme indiqué à la page 14. Le voyant d'état clignote en vert.

Votre iPod Hi-Fi inclut des adaptateurs de socle fonctionnant avec la plupart des modèles d'iPod dotés de connecteurs Dock. Si vous désirez connecter un iPod différent, vous pouvez facilement retirer l'adaptateur de socle de votre iPod Hi-Fi avec votre ongle, insérer l'adaptateur correspondant à l'autre iPod, puis brancher ce dernier.

Si aucun adaptateur de socle correspondant à votre modèle d'iPod n'est inclus avec votre iPod Hi-Fi, vous pouvez en acquérir un à l'adresse [www.apple.com/fr/ipodstore](http://www.apple.com/fr/ipodstore).

## Modification des réglages d'écran de l'iPod

Sur certains modèles d'iPod plus récents, vous avez la possibilité de définir le comportement du rétro-éclairage lorsqu'il est connecté à votre iPod Hi-Fi. Vous pouvez également y définir l'affichage de l'écran En lecture ou d'une illustration d'album. Si un élément Haut-parleurs apparaît dans le menu principal lorsque vous connectez votre iPod, vous êtes alors en mesure de modifier ces réglages.

**Pour définir le comportement du rétro-éclairage, sélectionnez Haut-parleurs, puis suivez les instructions suivantes :**

- *Pour que le rétro-éclairage reste activé pendant que vous écoutez de la musique, réglez-le sur* Durant la lecture.

**Remarque :** ce réglage est le réglage par défaut.

- *Pour faire en sorte que le rétro-éclairage de l'iPod s'active lorsque vous utilisez la télécommande ou les commandes de l'iPod, réglez-le sur* « À l'appui sur une touche ».
- *Pour que le rétro-éclairage soit toujours activé, réglez-le sur* Toujours allumé.
- *Pour que le rétro-éclairage soit toujours désactivé, réglez-le sur* Toujours éteint.

**Pour faire en sorte que votre iPod affiche l'illustration d'album en plein écran (si une illustration est disponible pour ce morceau) :**

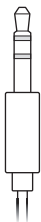
- Sélectionnez Haut-parleurs et activez l'option « Grandes pochettes d'album ».



## Connexion d'autres appareils audio ou d'un iPod sans connecteur Dock

Votre iPod Hi-Fi dispose d'un port d'entrée audio numérique/analogique. Il vous permet d'écouter de la musique à partir d'un iPod dépourvu de connecteur Dock ou à partir d'autres appareils audio, comme par exemple un lecteur CD, un récepteur stéréo ou un ordinateur. Si vous disposez d'une borne d'accès AirPort Express, vous pouvez la connecter à l'iPod Hi-Fi et écouter de la musique à partir d'un ordinateur situé dans une autre pièce.

Pour connecter des appareils audio divers ou un modèle d'iPod plus ancien, utilisez un câble audio pourvu d'une fiche stéréo standard de 3,5 mm. Pour obtenir un son de meilleure qualité, vous pouvez connecter un appareil audio numérique optique à l'aide d'un câble spécial doté d'un connecteur Mini-Toslink.



Fiche mini-jack stéréo de 3,5 mm  
(disponible séparément)



Câble numérique optique avec connecteur Mini-Toslink  
(disponible séparément)

## **Pour écouter de la musique depuis un autre appareil audio sur votre iPod Hi-Fi :**

- 1 Branchez un câble audio sur le port d'entrée audio de l'iPod Hi-Fi et sur le port de ligne ou port de sortie casque de l'appareil.

**AVERTISSEMENT :** si vous branchez votre iPod Hi-Fi sur un appareil dont la tension de sortie est supérieure à 2V (volts) RMS, des problèmes de distorsion peuvent apparaître. Ne branchez pas l'iPod Hi-Fi sur les sorties haut-parleur d'un autre appareil. Cela pourrait endommager votre iPod Hi-Fi.

- 2 Allumez l'appareil et commencez à écouter de la musique.

Pour obtenir plus d'informations, consultez la documentation fournie avec l'appareil en question.

## **Pour basculer la lecture depuis un iPod vers un appareil connecté au port d'entrée audio :**

Si un iPod pourvu d'un connecteur Dock et un appareil audio sont connectés à votre iPod Hi-Fi en même temps, l'iPod Hi-Fi lit par défaut les morceaux de l'iPod.

- Maintenez enfoncé le bouton Menu de la télécommande. Le voyant d'état clignote alors en vert et l'iPod se met en pause. Pour revenir à l'iPod, maintenez de nouveau enfoncé le bouton Menu.

Vous pouvez également retirer votre iPod et basculer ainsi vers un appareil connecté au port d'entrée audio.

## **Pour lire des données audio situées sur votre ordinateur à l'aide de l'iPod Hi-Fi :**

- Vous pouvez connecter une borne d'accès AirPort Express à votre iPod Hi-Fi et diffuser des données audio en continu et sans fil à partir d'un ordinateur situé dans une autre pièce. Pour obtenir plus d'informations, rendez-vous sur le site [www.apple.com/fr/airportexpress](http://www.apple.com/fr/airportexpress).

- Dans la plupart des cas, vous pouvez également connecter un ordinateur directement à votre iPod Hi-Fi à l'aide d'un câble audio. Si vous disposez d'un ordinateur doté d'un système audio numérique optique, comme c'est le cas du Mac Pro ou du MacBook Pro, vous pouvez l'y connecter à l'aide d'un câble numérique optique. Cela vous permettra d'obtenir une meilleure qualité acoustique.

## Réglage du son

### Pour régler le volume :

- Appuyez sur la touche Augmenter le volume (+) ou Baisser le volume (-) en haut de votre iPod Hi-Fi ou sur la télécommande incluse.

Sur les modèles d'iPod les plus récents, vous pouvez également régler le volume à l'aide de la molette cliquable.

Si vous connectez au port d'entrée audio un autre appareil audio disposant de commandes de volume, par exemple un récepteur stéréo, vous pouvez également régler le volume à l'aide de celui-ci. Faites l'essai pour voir quel niveau sonore est le mieux adapté lorsque vous utilisez l'appareil avec votre iPod Hi-Fi.

### Pour modifier les paramètres de l'égaliseur :

- Si vous écoutez de la musique sur un iPod, modifiez les réglages sur celui-ci. Sélectionnez Réglages > Égaliseur et choisissez un préréglage d'égaliseur.
- Si vous écoutez de la musique via un appareil connecté au port d'entrée audio, modifiez les réglages de l'égaliseur sur l'appareil, si c'est possible. Consultez la documentation fournie avec l'appareil en question.

## Pour augmenter les basses ou les aigus :

Sur certains modèles d'iPod les plus récents, vous pouvez également régler l'iPod Hi-Fi de façon à augmenter les basses ou les aigus. Si un élément Haut-parleurs apparaît dans le menu principal lorsque vous connectez votre iPod, vous êtes alors en mesure de modifier ce réglage.

- Choisissez Haut-parleurs > Contrôle du son, puis sélectionnez Ampl. aigus, Normal ou Ampl. basses.

## Utilisation de la télécommande Apple Remote

Vous pouvez utiliser la télécommande à infrarouge (incluse) pour contrôler la lecture des morceaux. Veillez à ce qu'aucun obstacle ne se trouve entre la télécommande et votre iPod Hi-Fi.

## Utilisation de la télécommande avec l'iPod

Pour vous servir de la télécommande pendant la lecture d'un morceau depuis un iPod connecté à votre iPod Hi-Fi, suivez les instructions ci-dessous.

Pour	Procédez comme suit
Lire un morceau ou le mettre en pause	Appuyez sur le bouton Lecture/Pause (▶  ).
Régler le volume	Appuyez sur le bouton Augmenter le volume (+) ou Baisser le volume (-).
Passer au morceau suivant	Appuyez sur le bouton Suivant/Avance rapide (▶▶).
Redémarrer un morceau ou lire le morceau précédent	Appuyez une fois sur le bouton Précédent/Retour rapide (◀◀) pour redémarrer le morceau. Appuyez deux fois sur ce même bouton pour lire le morceau précédent.

Pour	Procédez comme suit
Faire une avance ou un retour rapide sur un morceau	Maintenez enfoncé le bouton Suivant/Avance rapide (▶▶) ou Précédent/Retour rapide (◀◀).
Basculer sur un appareil connecté au port d'entrée audio	Maintenez enfoncé le bouton Menu (ou retirez l'iPod).

**Remarque :** la télécommande ne vous permet pas de passer à une autre liste de lecture. Vous devez utiliser les commandes de l'iPod pour changer de liste de lecture

### Utilisation de la télécommande avec un autre appareil audio

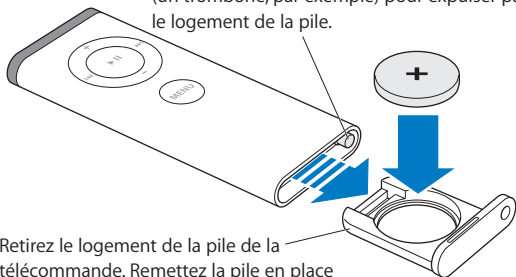
Pour vous servir de la télécommande pendant la lecture d'un morceau depuis un appareil connecté au port d'entrée audio, suivez les instructions ci-dessous.

Pour	Procédez comme suit
Régler le volume	Appuyez sur le bouton Augmenter le volume (⊕) ou Baisser le volume (⊖). (Vous pouvez également utiliser les commandes de volume de l'appareil audio.)
Activer ou couper le son	Appuyez sur le bouton Lecture/Pause (▶  ).
Basculer sur un iPod connecté à votre iPod Hi-Fi	Maintenez enfoncé le bouton Menu.

## Changement de la pile

La télécommande est pourvue d'une pile. Lorsque cela s'avère nécessaire, vous pouvez la remplacer par une pile CR2032.

Appuyez sur ce bouton à l'aide d'un petit objet arrondi (un trombone, par exemple) pour expulser partiellement le logement de la pile.



Retirez le logement de la pile de la télécommande. Remettez la pile en place en plaçant son côté positif (+) vers le haut.

## Jumelage de votre iPod Hi-Fi avec la télécommande

La télécommande Apple Remote incluse fonctionne avec les autres produits compatibles Apple équipés d'un récepteur à infrarouge intégré. Vous pouvez régler votre appareil iPod Hi-Fi de manière à ce qu'il fonctionne uniquement avec la télécommande incluse ; ainsi, celles des autres appareils n'affectent pas votre iPod Hi-Fi.

Si vous le souhaitez, vous pouvez jumeler les autres appareils compatibles dont vous disposez avec d'autres télécommandes Apple Remote afin que celle que vous utilisez avec votre iPod Hi-Fi n'affecte pas ces appareils. Pour obtenir plus d'informations, consultez la documentation fournie avec les appareils en question.

**Pour régler votre iPod Hi-Fi de manière à ce qu'il fonctionne uniquement avec la télécommande incluse :**

- 1 Branchez l'iPod Hi-Fi sur une prise de courant.

*Remarque :* si des piles sont insérées votre iPod Hi-Fi, ce n'est pas nécessaire.

- 2 Assurez-vous que les autres produits compatibles avec la télécommande ne se trouvent pas dans son rayon de détection et placez la télécommande près de votre iPod Hi-Fi (à environ 7 à 10 cm de distance).
- 3 Maintenez enfoncés les boutons Menu et Suivant/Avance rapide (⏩) de la télécommande pendant environ six secondes. Le voyant d'état clignote en vert plusieurs fois. Votre iPod Hi-Fi fonctionne désormais avec la télécommande jumelée uniquement.

**Pour réinitialiser l'iPod Hi-Fi de manière à ce qu'il fonctionne avec n'importe quelle télécommande Apple Remote :**

- Suivez les étapes 1 et 2 décrites ci-dessus. Maintenez ensuite les boutons Menu et Précédent/Retour rapide (⏪) de la télécommande enfoncés pendant environ six secondes. Le voyant d'état clignote en vert plusieurs fois.

Votre iPod Hi-Fi fonctionne désormais avec n'importe quelle télécommande Apple Remote.

## Économie de la pile

Lorsqu'il n'est pas en service, votre iPod Hi-Fi passe en mode réserve à faible puissance pour économiser la pile. Néanmoins, si vous ne comptez pas utiliser votre iPod Hi-Fi pendant un certain temps, vous avez la possibilité de retirer les piles pour prolonger encore plus leur durée de vie. Pour obtenir des informations au sujet des piles, reportez-vous à la page 12.

**Remarque :** si vous utilisez l'iPod Hi-Fi avec des piles (et non pas en le branchant sur une prise de courant) et que vous y connectez un iPod doté d'un connecteur Dock, les piles de votre iPod Hi-Fi fourniront une charge minimum à cet iPod. Si vous ne voulez pas que les piles de votre iPod Hi-Fi dépensent de l'énergie lorsque l'iPod n'est pas en état de marche, retirez l'iPod de votre iPod Hi-Fi. Si votre iPod Hi-Fi est branché sur une prise de courant, la batterie de l'iPod se recharge jusqu'à être entièrement chargée.



La plupart des problèmes survenant avec votre iPod Hi-Fi peuvent être rapidement résolus en suivant les conseils exposés dans ce chapitre.

**Si votre iPod Hi-Fi ne lit pas la musique ou ne répond plus :**

- Assurez-vous que le volume n'est pas au niveau le plus bas. Si un autre appareil audio est connecté, assurez-vous que le volume de cet appareil n'est pas au niveau le plus bas.
- Déconnectez votre iPod Hi-Fi, patientez environ cinq secondes et reconnectez-le. Vérifiez que les deux extrémités du câble d'alimentation sont correctement enfoncés.
- Si vous utilisez des piles, vérifiez qu'elles sont insérées correctement.
- Si un iPod et un autre appareil audio sont connectés, assurez-vous que votre iPod Hi-Fi est réglé de manière à lire sur l'appareil souhaité (voir la page 18).
- Il est peut-être nécessaire de changer les piles (voir la page 12).

**Si votre iPod ne répond plus :**

- Assurez-vous que le bouton Hold est désactivé et que votre iPod n'est pas en pause.
- Réinitialisez l'iPod. Connectez-le à votre iPod Hi-Fi, activez le bouton Hold et désactivez-le à nouveau. Puis maintenez enfoncé les boutons Menu et central pendant environ six secondes, jusqu'à ce que le logo Apple apparaisse.

**Remarque :** si vous disposez d'un iPod original pourvu d'un connecteur Dock (avec quatre boutons sous l'écran), maintenez enfoncés les boutons Lecture/Pause (▶||) et Menu pour le réinitialiser.

- Si cela ne fonctionne pas, consultez la documentation fournie avec votre iPod pour en savoir plus.

**Si la télécommande ne fonctionne pas :**

- Veillez à bien diriger la télécommande directement vers votre iPod Hi-Fi.
- Vérifiez que le capteur de télécommande du panneau frontal de votre iPod Hi-Fi (voir la page 10) est accessible.
- Vérifiez que vous pouvez écouter de la musique via votre iPod Hi-Fi à l'aide des commandes de l'iPod. Il est possible que le problème ne provienne pas de la télécommande.
- Il est peut-être nécessaire de changer les piles de la télécommande (voir la page 22).
- Si vous possédez plusieurs télécommandes Apple Remote et que vous avez jumelé votre iPod Hi-Fi avec l'une d'elles, vérifiez que vous utilisez la télécommande correcte. Pour obtenir des instructions sur la configuration de votre iPod Hi-Fi en vue d'utiliser une télécommande Apple Remote quelconque, reportez-vous à la page 23.

**Si votre iPod Hi-Fi ne lit pas la musique provenant d'un autre appareil :**

- Vérifiez que le volume de l'appareil et celui de votre iPod Hi-Fi n'est pas au niveau le plus bas.
- Si un iPod est branché à votre iPod Hi-Fi, déconnectez-le ou maintenez enfoncé le bouton Menu de la télécommande jusqu'à ce que le voyant d'état clignote en vert.
- Assurez-vous que vous utilisez le bon câble audio (voir la page 17) et qu'il est parfaitement branché sur votre iPod Hi-Fi et sur l'appareil.
- Vérifiez que l'appareil est allumé et qu'il fonctionne correctement. Pour obtenir plus d'informations, consultez la documentation fournie avec l'appareil en question.

Vous trouverez de plus amples informations sur l'utilisation de votre iPod Hi-Fi sur le web.

## Réglementation en matière de télécommunications et de sécurité

Pour connaître les informations importantes concernant la réglementation en matière de télécommunications et de sécurité, consultez le fascicule relatif à l'iPod Hi-Fi intitulé « Informations sur la réglementation en matière de télécommunications et de sécurité » (inclus).

## Ressources en ligne

Pour obtenir les informations les plus récentes sur l'iPod Hi-Fi, rendez-vous sur [www.apple.com/fr/ipodhifi](http://www.apple.com/fr/ipodhifi).

Pour obtenir des informations sur le service et l'assistance, rendez-vous sur [www.apple.com/fr/support/ipodhifi](http://www.apple.com/fr/support/ipodhifi).

Pour obtenir un guide d'initiation en ligne sur l'iPod, des informations concernant le service et l'assistance iPod et les téléchargements des logiciels Apple les plus récents, rendez-vous sur [www.apple.com/fr/support/ipod](http://www.apple.com/fr/support/ipod).

Pour enregistrer votre iPod Hi-Fi, rendez-vous sur [www.apple.com/register](http://www.apple.com/register).

## Obtention du service assuré par garantie

S'il apparaît que le produit est endommagé ou qu'il ne fonctionne pas correctement, veuillez suivre les conseils de ce livret, du fascicule de sécurité iPod Hi-Fi inclus et des ressources proposées en ligne.

Si l'appareil ne fonctionne toujours pas, allez sur [www.apple.com/fr/support/ipodhifi](http://www.apple.com/fr/support/ipodhifi) pour obtenir des instructions au sujet de la garantie.

## Recherche du numéro de série de votre iPod Hi-Fi

Le numéro de série est imprimé à l'intérieur du logement de la pile de votre iPod Hi-Fi.

# **iPod Hi-Fi**

## Benutzerhandbuch



# Inhalt

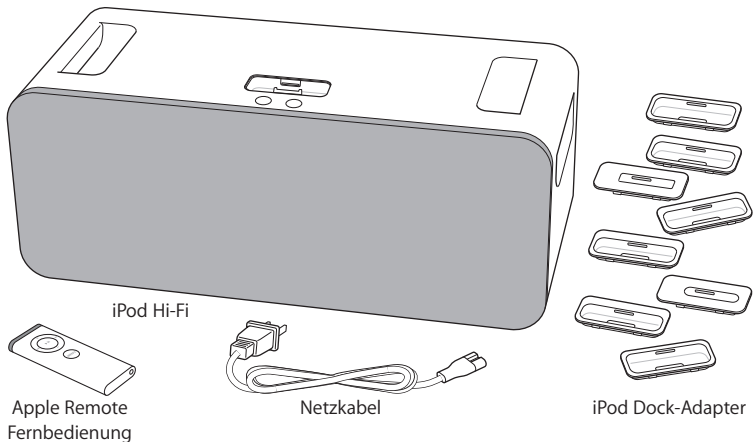
- 33 **Kapitel 1: Einführung**
- 34 iPod Hi-Fi Vorderansicht
- 35 iPod Hi-Fi Rückansicht
  
- 36 **Kapitel 2: Einrichten Ihres iPod Hi-Fi**
- 36 Schritt 1: Anschließen Ihres iPod Hi-Fi ans Stromnetz oder Einlegen der Batterien
- 38 Schritt 2: Anschließen Ihres iPod
- 39 Schritt 3: Abspielen von Musik
  
- 40 **Kapitel 3: Verwenden Ihres iPod Hi-Fi**
- 40 Anschließen des iPod
- 41 Ändern der Einstellungen für das iPod Display
- 42 Anschließen anderer Audiogeräte oder eines iPod ohne Dock-Anschluss
- 45 Anpassen des Tons
- 46 Verwenden der Apple Remote Fernbedienung
- 50 Verlängern der Batterielaufzeit
  
- 51 **Kapitel 4: Tipps und Fehlerbeseitigung**
  
- 54 **Kapitel 5: Weitere Informationen, Service und Support**





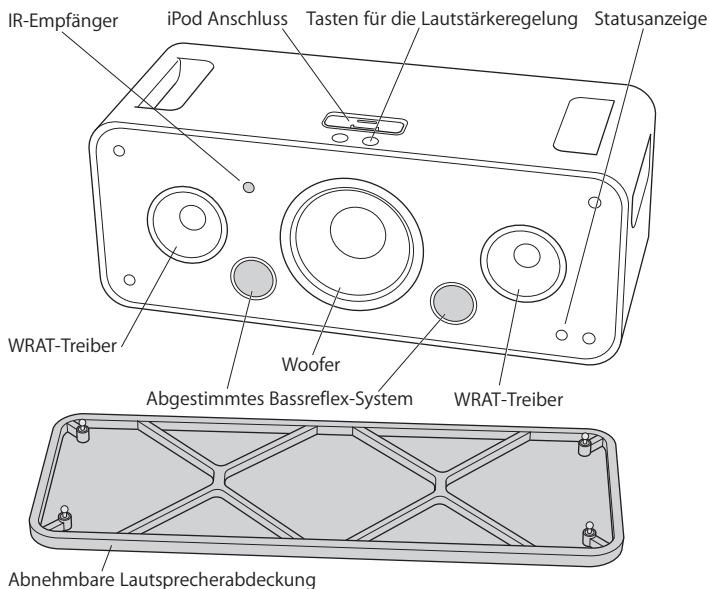
## Herzlichen Glückwunsch zum Kauf Ihres neuen iPod Hi-Fi.

Ihr iPod Hi-Fi ist ein hochwertiges mobiles Lautsprechersystem, mit dem Sie Musik von jedem iPod und anderen Audiogeräten abspielen können.



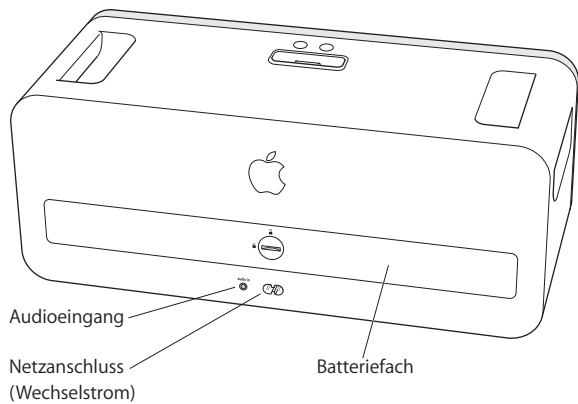
**Hinweis:** Ihr Netzkabel sieht möglicherweise anders aus, als das hier gezeigte.

## iPod Hi-Fi Vorderansicht



**Hinweis:** Sie können Ihren iPod Hi-Fi mit oder ohne Lautsprecherabdeckung verwenden. Zum Schutz des Lautsprechers sollten Sie die Abdeckung jedoch nicht abnehmen. Berühren Sie die Lautsprechermembranen nicht, um die Lautsprecher nicht zu beschädigen.

## iPod Hi-Fi Rückansicht



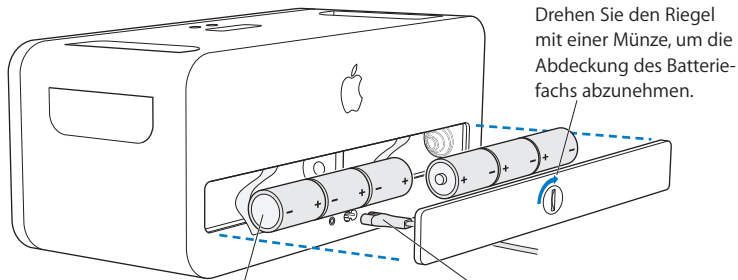
# Einrichten Ihres iPod Hi-Fi

# 2

Mit nur wenigen Schritten können Sie Ihren iPod Hi-Fi einrichten und Musik hören.

## **Schritt 1:** Anschließen Ihres iPod Hi-Fi ans Stromnetz oder Einlegen der Batterien

Sie können Ihr iPod Hi-Fi System ans Stromnetz anschließen oder wenn Sie unterwegs sind, sechs Mono-Batterien (Typ D) einlegen.



Drehen Sie den Riegel mit einer Münze, um die Abdeckung des Batteriefachs abzunehmen.

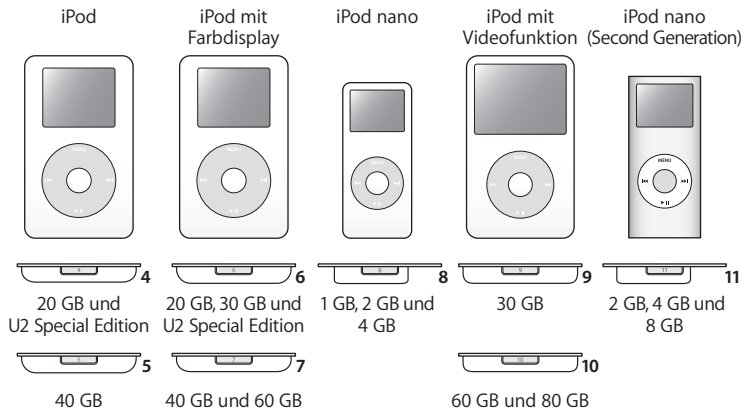
Setzen Sie 6 D-Batterien ein, um Ihren iPod Hi-Fi unterwegs verwenden zu können. Achten Sie beim Einsetzen der Batterien auf die Ausrichtung der Plus- (+) und Minuspole (-).

Sie können Ihren iPod Hi-Fi mit dem beiliegenden Netzkabel auch an eine Steckdose anschließen.

## Schritt 2: Anschließen Ihres iPod

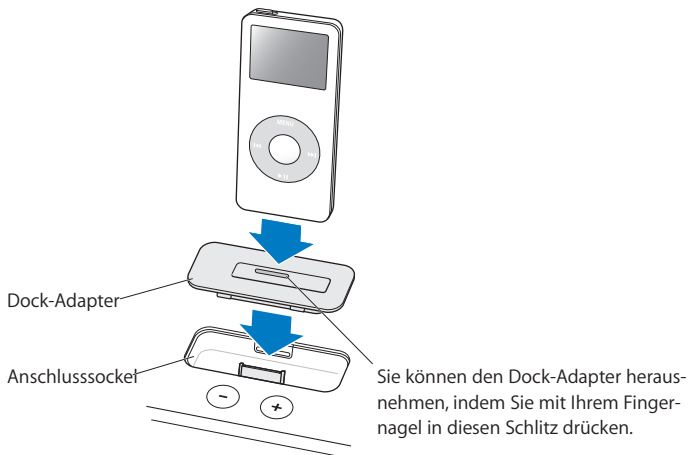
Wählen Sie den für Ihren iPod passenden Dock-Adapter aus. In den korrekten Adapter passt Ihr iPod exakt hinein.

Die Zahl (4–11) zeigt an, welcher iPod passt



**Hinweis:** Wenn für Ihr iPod Modell kein Dock-Adapter mit Ihrem iPod Hi-Fi geliefert wurde, können Sie einen Adapter unter der folgenden Adresse erwerben: [www.apple.com/de/ipodstore](http://www.apple.com/de/ipodstore). Besitzen Sie ein älteres iPod Modell ohne Dock-Anschluss an der Unterseite, können Sie ihn mithilfe eines Audiokabels an den Audioeingang anschließen (vgl. Seite 42).

Setzen Sie den Dock-Adapter in Ihren iPod Hi-Fi ein und setzen Sie dann Ihren iPod in den Adapter. Die Statusanzeige des iPod Hi-Fi blinkt grün.



### Schritt 3: Abspielen von Musik

Blättern Sie zu einem Musiktitel auf dem iPod, drücken Sie die Taste „Start/Pause“ (▶||) und genießen Sie die Musik! Mit den Tasten an Ihrem iPod Hi-Fi oder auf der mitgelieferten Apple Remote Fernbedienung können Sie die Lautstärke einstellen.

Im Folgenden erfahren Sie, wie Sie den iPod und andere Audiogeräte an Ihren iPod Hi-Fi anschließen, den Ton einstellen, die Apple Remote Fernbedienung verwenden und mehr.

## Anschließen des iPod

Sie können jeden iPod an Ihren iPod Hi-Fi anschließen. Wenn Ihr iPod einen Dock-Anschluss hat, können Sie das Gerät direkt in Ihren iPod Hi-Fi einsetzen. Besitzen Sie einen iPod ohne Dock-Anschluss, können Sie ihn mithilfe eines Audiokabels an den Audioeingang anschließen (vgl. Seite 42).

### **Gehen Sie wie folgt vor, um einen iPod mit Dock-Anschluss anzuschließen:**

- Setzen Sie zunächst den passenden Dock-Adapter für Ihren iPod in Ihren iPod Hi-Fi ein und setzen Sie Ihren iPod dann wie auf Seite 39 in den Dock-Adapter. Die Statusanzeige blinkt grün.



Zum Lieferumfang Ihres iPod Hi-Fi gehören Dock-Adapter, die mit den meisten iPod Modellen mit Dock-Anschluss verwendet werden können. Wenn Sie einen anderen iPod anschließen möchten, können Sie den Dock-Adapter ganz einfach mithilfe Ihres Fingernagels aus dem iPod Hi-Fi herausnehmen, den zum anderen iPod passenden Dock-Adapter installieren und dann den anderen iPod einsetzen.

Wenn für Ihr iPod Modell kein Dock-Adapter mit Ihrem iPod Hi-Fi geliefert wurde, können Sie einen Adapter unter der folgenden Adresse erwerben:  
[www.apple.com/de/ipodstore](http://www.apple.com/de/ipodstore).

## Ändern der Einstellungen für das iPod Display

Bei einigen neueren iPod Modellen können Sie einstellen, wie die Hintergrundbeleuchtung reagieren soll, wenn Sie den iPod in Ihren iPod Hi-Fi einsetzen. Ferner können Sie festlegen, ob die Anzeige „Sie hören“ oder CD-Cover auf dem iPod Display zu sehen sein sollen. Sie können diese Einstellungen ändern, wenn beim Einsetzen Ihres iPod eine Lautsprecheroption im Hauptmenü angezeigt wird.

**Wählen Sie zum Einstellen der Hintergrundbeleuchtung „Lautsprecher“ aus und gehen Sie dann wie folgt vor:**

- *Soll die Hintergrundbeleuchtung während der Musikwiedergabe eingeschaltet sein*, geben Sie für „Beleuchtung“ die Option „Bei Wiedergabe“ an.  
*Hinweis:* Dies ist die Standardeinstellung.
- *Soll die iPod Hintergrundbeleuchtung aktiviert werden*, wenn Sie die Fernbedienung oder die Bedienelemente des iPod verwenden, geben Sie für „Beleuchtung“ die Option „Bei Tastendruck“ an.

- Soll die Hintergrundbeleuchtung immer aktiviert sein, geben Sie für „Beleuchtung“ die Option „Immer ein“ an.
- Soll die Hintergrundbeleuchtung immer deaktiviert sein, geben Sie für „Beleuchtung“ die Option „Immer aus“ an.

**Gehen Sie wie folgt vor, um CD-Cover (falls für den jeweiligen Titel verfügbar) auf dem gesamten Display des iPod anzuzeigen:**

- Wählen Sie „Lautsprecher“ und geben Sie für „Großes Cover“ die Option „Cover“ an.

## Anschließen anderer Audiogeräte oder eines iPod ohne Dock-Anschluss

Ihr iPod Hi-Fi verfügt über einen digitalen/analogen Audioeingang. Über diesen Audioeingang können Sie Musik von einem iPod ohne Dock-Anschluss oder von anderen Audiogeräten, wie einem CD-Player, Stereoempfänger oder Computer, abspielen. Wenn Sie eine AirPort Express Basisstation haben, können Sie diese an Ihren iPod Hi-Fi anschließen und Musik von einem Computer abspielen, der in einem anderen Raum steht.

Audiogeräte oder ältere iPod Modelle lassen sich mithilfe eines Audiokabels mit standardmäßigem 3,5-mm-Stereoklinkenstecker anschließen. Eine bessere Tonqualität erreichen Sie, wenn Sie ein optisch-digitales Audiogerät mithilfe eines optisch-digitalen Audiokabels mit Mini-Toslink-Stecker anschließen.



3,5mm-Stereoklinkenstecker  
(separat erhältlich)



Optisch-digitales Kabel mit Mini-Toslink Stecker  
(separat erhältlich)

**Gehen Sie wie folgt vor, um Musik von einem anderen Audiogerät über Ihren iPod Hi-Fi abzuspielen:**

- 1 Schließen Sie ein Ende des Audiokabels an den Audioeingang Ihres iPod Hi-Fi und das andere Ende an einen Line-Level- oder Kopfhöreranschluss am jeweiligen Gerät an.

**ACHTUNG:** Wenn Sie Ihren iPod Hi-Fi an ein Gerät mit einer Ausgangsspannung von über 2V (Volt) RMS anschließen, kann es zu Verzerrungen kommen. Schließen Sie Ihren iPod Hi-Fi nicht an die Lautsprecheranschlüsse eines anderen Geräts an. Hierdurch kann Ihr iPod Hi-Fi beschädigt werden.

## 2 Schalten Sie das Gerät ein und spielen Sie Musik ab.

Weitere Informationen hierzu finden Sie in der Dokumentation zu Ihrem Gerät.

### **Gehen Sie wie folgt vor, wenn Sie nicht die Musik vom iPod, sondern von einem anderen am Audioeingang angeschlossenen Gerät wiedergeben wollen:**

Wenn an Ihrem iPod Hi-Fi gleichzeitig ein iPod mit Dock-Anschluss und ein Audiogerät angeschlossen sind, wird über Ihren iPod Hi-Fi standardmäßig Musik vom iPod abgespielt.

- Drücken Sie die Taste „Menu“ an der Fernbedienung und halten Sie sie gedrückt. Die Statusanzeige blinkt jetzt grün und die Wiedergabe vom iPod wird gestoppt. Wollen Sie wieder zur Musikwiedergabe vom iPod wechseln, drücken und halten Sie die Taste „Menu“ erneut.

Zur Wiedergabe von einem am Audioeingang angeschlossenen Audiogerät können Sie den iPod auch einfach entfernen.

### **Gehen Sie wie folgt vor, um die auf Ihrem Computer abgelegte Musik über Ihren iPod Hi-Fi wiederzugeben:**

- Sie können eine AirPort Express Basisstation an Ihren iPod Hi-Fi anschließen und die Musik drahtlos von einem in einem anderen Raum aufgestellten Computer übertragen. Weitere Informationen hierzu finden Sie auf der Web-Site: [www.apple.com/de/airportexpress](http://www.apple.com/de/airportexpress).
- In den meisten Fällen können Sie einen Computer mithilfe eines Audiokabels direkt an Ihren iPod Hi-Fi anschließen. Bei einem Computer mit optisch-digitalem Audioanschluss, wie einem Mac Pro oder einem MacBook Pro, erhalten Sie eine bessere Tonqualität, wenn ihn mit einem optisch-digitalen Kabel mit diesem Anschluss verbinden.

## Anpassen des Tons

### Gehen Sie wie folgt vor, um die Lautstärke einzustellen:

- Drücken Sie auf die Taste für „Lauter“ (+) oder „Leiser“ (–) oben an Ihrem iPod Hi-Fi oder an der beiliegenden Fernbedienung.

Bei einigen neueren iPod Modellen können Sie die Lautstärke auch über das iPod Click Wheel einstellen.

Wenn Sie ein anderes Audiogerät mit eigenen Lautstärkereglern an den Audioeingang anschließen, wie z. B. einen Stereoempfänger, können Sie die Lautstärke auch über dieses Gerät einstellen. Probieren Sie aus, welche Lautstärke Ihnen am besten zusagt, wenn Sie das Audiogerät mit Ihrem iPod Hi-Fi verwenden.

### Gehen Sie wie folgt vor, um die Equalizer-Einstellungen zu ändern:

- Wenn Sie Musik über einen iPod abspielen, ändern Sie diese Einstellungen am iPod. Wählen Sie „Einstellungen“ > „EQ“ und wählen Sie eine Equalizer-Einstellung aus.
- Wenn Sie Musik über ein am Audioeingang angeschlossenes Gerät abspielen, ändern Sie die Equalizer-Einstellungen – falls möglich – an diesem Gerät. Beachten Sie hierzu die Dokumentation zu Ihrem Gerät.

### Gehen Sie wie folgt vor, um Tiefen und Höhen anzupassen:

Bei einigen neueren iPod Modellen können Sie Ihren iPod Hi-Fi so konfigurieren, dass Tiefen oder Höhen verstärkt werden. Diese Einstellung lässt sich anpassen, wenn beim Anschließen Ihres iPod die Lautsprechoption im Hauptmenü angezeigt wird.

- Wählen Sie „Lautsprecher“ > „Toneinstellungen“ und dann „Mehr Höhen“, „Normal“ oder „Mehr Bässe“.

## Verwenden der Apple Remote Fernbedienung

Zur Steuerung der Wiedergabe können Sie die mitgelieferte Infrarot-Fernbedienung verwenden. Achten Sie darauf, dass sich zwischen der Fernbedienung und Ihrem iPod Hi-Fi kein Hindernis befindet.

### Verwenden der Apple Remote Fernbedienung mit dem iPod

Beachten Sie die folgenden Anweisungen zum Verwenden der Fernbedienung, wenn Musik von einem an Ihrem iPod Hi-Fi angeschlossenen iPod abgespielt wird.

Funktion	Aktion
Abspielen oder Anhalten eines Musiktitels	Drücken Sie die Taste „Start/Pause“ (▶  ).
Ändern der Lautstärke	Drücken Sie die Taste „Lauter“ (+) oder „Leiser“ (-).
Springen zum nächsten Musiktitel	Drücken Sie die Taste „Nächster Titel/Schneller Vorlauf“ (▶▶).
Wiederholen eines Musiktitels oder Abspielen des vorherigen Titels	Drücken Sie die Taste „Vorheriger Titel/Schneller Rücklauf“ (◀◀) einmal, um einen Titel zu wiederholen. Drücken Sie die Taste zweimal, um den vorherigen Titel abzuspielen.
Schneller Vorlauf/Schneller Rücklauf	Drücken Sie die Taste „Nächster Titel/Schneller Vorlauf“ (▶▶) bzw. „Vorheriger Titel/Schneller Rücklauf“ (◀◀) und halten Sie diese gedrückt.
Wechseln zu einem am Audioeingang angeschlossenen Gerät	Drücken Sie die Taste „Menu“ und halten Sie diese gedrückt (oder entfernen Sie den iPod).

**Hinweis:** Mit der Fernbedienung können Sie nicht zu einer anderen Wiedergabeliste wechseln. Hierzu müssen Sie die Bedienelemente des iPod verwenden.

## Verwenden der Apple Remote Fernbedienung mit einem anderen Audiogerät

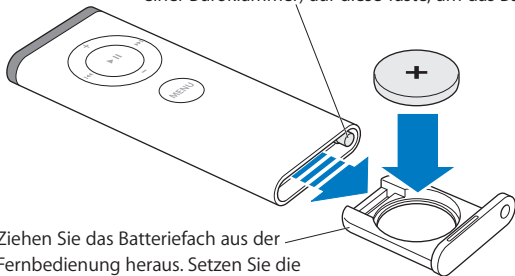
Beachten Sie die folgenden Anweisungen zum Verwenden der Fernbedienung, wenn Musik von einem am Audioeingang angeschlossenen Gerät abgespielt wird.

Funktion	Aktion
Ändern der Lautstärke	Drücken Sie die Taste „Lauter“ (+) oder „Leiser“ (-). (Sie können auch die Lautstärkeregler am Audiogerät verwenden.)
Ein-/Abschalten des Tons	Drücken Sie die Taste „Start/Pause“ (▶  ).
Wechseln zu einem an Ihrem iPod Hi-Fi angeschlossenen iPod	Drücken Sie die Taste „Menu“ und halten Sie diese gedrückt.

## Wechseln der Batterie

Die Fernbedienung wird mit einer Batterie geliefert. Falls erforderlich können Sie diese durch eine CR2032 Batterie ersetzen.

Drücken Sie mit einem kleinen stumpfen Gegenstand (z. B. mit einer Büroklammer) auf diese Taste, um das Batteriefach zu öffnen.



Ziehen Sie das Batteriefach aus der Fernbedienung heraus. Setzen Sie die Batterie ein und achten Sie darauf, dass der Pluspol (+) nach oben weist.

## Herstellen einer Verbindung zwischen Ihrem iPod Hi-Fi und der Apple Remote Fernbedienung

Die mitgelieferte Apple Remote Fernbedienung kann auch mit anderen kompatiblen Apple Produkten verwendet werden, die über einen integrierten IR-Empfänger (Infrarot) verfügen. Sie können Ihren iPod Hi-Fi so konfigurieren, dass er nur mit der mitgelieferten Apple Remote Fernbedienung verwendet werden kann. Auf diese Weise wird verhindert, dass Ihr iPod Hi-Fi auf Fernbedienungen anderer Geräte reagiert.



Es empfiehlt sich u. U. auch, andere Geräte, die mit der Apple Remote Fernbedienung kompatibel sind, mit anderen Apple Remote Fernbedienungen zu verbinden. Auf diese Weise verhindern Sie, dass die Fernbedienungen, die Sie mit Ihrem iPod Hi-Fi verwenden, die anderen Geräte beeinflusst. Weitere Informationen hierzu finden Sie in der Dokumentation zu den anderen Geräten.

**Gehen Sie wie folgt vor, um Ihren iPod Hi-Fi so zu konfigurieren, dass er nur auf die mitgelieferte Fernbedienung reagiert:**

- 1 Schließen Sie Ihren iPod Hi-Fi an eine Steckdose an.

***Hinweis:*** Wenn in Ihrem iPod Hi-Fi Batterien eingelegt sind, müssen Sie ihn nicht an eine Steckdose anschließen.

- 2 Vergewissern Sie sich, dass sich keine anderen, mit der Fernbedienung kompatiblen Produkte innerhalb der Reichweite befinden und halten Sie die Fernbedienung möglichst nah an Ihren iPod Hi-Fi (ca. 8 bis 10 cm).
- 3 Drücken Sie die Tasten „Menu“ und „Nächster Titel/Schneller Vorlauf“ (▶▶) auf der Fernbedienung gleichzeitig und halten Sie sie ca. 6 Sekunden lang gedrückt. Die Statusanzeige blinkt mehrmals grün auf.

Ihr iPod Hi-Fi lässt sich jetzt nur mit der Fernbedienung verwenden, zu der die Verbindung hergestellt worden ist.

**Gehen Sie wie folgt vor, um Ihren iPod Hi-Fi zurückzusetzen, sodass er wieder auf alle Apple Remote Fernbedienungen reagiert:**

- Führen Sie die oben genannten Schritte 1 und 21 aus. Drücken Sie die Tasten „Menu“ und „Vorheriger Titel/Schneller Rücklauf“ (◀◀) auf der Fernbedienung gleichzeitig und halten Sie sie ca. 6 Sekunden lang gedrückt. Die Statusanzeige blinkt mehrmals grün auf. Ihr iPod Hi-Fi reagiert jetzt wieder auf alle Apple Remote Fernbedienungen.

## Verlängern der Batterielaufzeit

Wenn Sie Ihren iPod Hi-Fi nicht verwenden, wechselt er automatisch in einen Energiesparmodus, um die Batterielaufzeit zu verlängern. Planen Sie, Ihren iPod Hi-Fi über einen längeren Zeitraum nicht zu verwenden, sollten Sie die Batterien herausnehmen, um die Batterien zu schonen. Informationen zum Aufladen der Batterien finden Sie auf Seite 36.

**Hinweis:** Wenn Sie Ihren iPod Hi-Fi über die Batterien (nicht über Netzstrom) betreiben und einen iPod mit Dock-Anschluss in den iPod Hi-Fi einsetzen, geben die Batterien in Ihrem iPod Hi-Fi ein Minimum an Ladung an den iPod ab. Sollen die Batterien in Ihrem iPod Hi-Fi keinen Batteriestrom abgeben, wenn der iPod keine Musik abspielt, nehmen Sie den iPod aus Ihrem iPod Hi-Fi heraus. Wenn Ihr iPod Hi-Fi an einer Steckdose angeschlossen ist, wird die iPod Batterie aufgeladen, bis sie voll ist.

Die meisten Probleme mit Ihrem iPod Hi-Fi können anhand der Informationen in diesem Kapitel schnell gelöst werden.

## **Ihr iPod Hi-Fi spielt keine Musik ab bzw. reagiert nicht**

- Stellen Sie sicher, dass die Lautstärke korrekt eingestellt ist. Falls ein anderes Audiogerät angeschlossen ist, stellen Sie sicher, dass die Lautstärke an diesem Gerät korrekt eingestellt ist.
- Trennen Sie Ihren iPod Hi-Fi vom Stromnetz, warten Sie etwa fünf Minuten und schließen Sie ihn dann wieder an. Stellen Sie sicher, dass die Stecker an beiden Enden des Netzkabels fest in den Anschlüssen sitzen.
- Wenn Sie Batterien verwenden, stellen Sie sicher, dass die Batterien korrekt eingelegt sind.
- Sind zwei Geräte gleichzeitig (ein iPod und ein anderes Audiogerät) angeschlossen, achten Sie darauf, dass Ihr iPod Hi-Fi für die Wiedergabe vom gewünschten Gerät konfiguriert ist (vgl. Seite 44).
- Möglicherweise müssen die Batterien ersetzt werden (vgl. Seite 36).

## Ihr iPod reagiert nicht

- Stellen Sie sicher, dass der Schalter „Hold“ nicht festgestellt (auf „Hold“ gesetzt) ist und die Wiedergabe auf dem iPod nicht gestoppt wurde.
- Setzen Sie Ihren iPod zurück. Schließen Sie den iPod an Ihren iPod Hi-Fi an, schieben Sie den Schalter „Hold“ in die Position „Hold“ und dann wieder zurück. Drücken Sie dann die Taste „Auswählen“ in der Mitte und die Taste „Menu“ und halten Sie diese Tasten ca. 6 Sekunden lang gedrückt, bis das Apple Logo angezeigt wird.

**Hinweis:** Wenn Sie einen Original iPod mit Dock-Anschluss haben (mit vier Tasten unter dem Display), drücken Sie die Tasten „Start/Pause“ (▶||) und „Menu“ und halten Sie diese gedrückt, um den iPod zurückzusetzen.

- Funktioniert dies nicht, finden Sie in der mit Ihrem iPod gelieferten Dokumentation weitere Informationen hierzu.

## Ihre Fernbedienung funktioniert nicht

- Stellen Sie sicher, dass die Fernbedienung direkt auf Ihren iPod Hi-Fi weist.
- Stellen Sie sicher, dass der Sensor für die Fernbedienung an der Vorderseite Ihres iPod Hi-Fi (vgl. Seite 34) nicht blockiert ist.
- Vergewissern Sie sich, dass Sie mit den iPod Bedienelementen Musik über Ihren iPod Hi-Fi abspielen können. Möglicherweise wird das Problem nicht durch die Fernbedienung verursacht.
- Möglicherweise muss die Batterie der Fernbedienung ersetzt werden (vgl. Seite 48).

- Wenn Sie über mehrere Apple Remote Fernbedienungen verfügen und eine Verbindung zwischen einer dieser Fernbedienungen und Ihrem iPod Hi-Fi hergestellt haben, vergewissern Sie sich, dass Sie die richtige Fernbedienung verwenden. Anweisungen zum Verwenden Ihres iPod Hi-Fi mit einer beliebigen Apple Remote Fernbedienung finden Sie auf Seite 49.

### **Ihr iPod Hi-Fi spielt keine Musik von einem anderen Gerät ab**

- Stellen Sie sicher, dass die Lautstärke an diesem Gerät und an Ihrem iPod Hi-Fi korrekt eingestellt ist.
- Wenn ein iPod an Ihrem iPod Hi-Fi angeschlossen ist, trennen Sie ihn vom iPod Hi-Fi. Alternativ können Sie auch die Taste „Menu“ auf der Fernbedienung drücken und so lange gedrückt halten, bis die Statusanzeige grün blinkt.
- Stellen Sie sicher, dass Sie das richtige Audiokabel verwenden (vgl. Seite 42) und dass dieses korrekt an Ihrem iPod Hi-Fi und am Audiogerät angeschlossen ist.
- Stellen Sie sicher, dass das Gerät eingeschaltet ist und korrekt arbeitet. Weitere Informationen hierzu finden Sie in der Dokumentation zu Ihrem Gerät.

# Weitere Informationen, Service und Support

# 5

Weitere Informationen zur Verwendung Ihres iPod Hi-Fi finden Sie im Internet.

## Informationen zu Sicherheit und Kommunikations- und Umweltnormen

Diese Informationen finden Sie in der mit Ihrem iPod Hi-Fi gelieferten Dokumentation.

## Online verfügbare Ressourcen

Die aktuellsten Informationen über den iPod Hi-Fi finden Sie auf der Web-Site [www.apple.com/de/ipodhifi](http://www.apple.com/de/ipodhifi).

Informationen zu Service und Support finden Sie auf der Web-Site [www.apple.com/de/support/ipodhifi](http://www.apple.com/de/support/ipodhifi).

Eine Online-Einführung zum iPod, iPod Service- und Support-Informationen sowie die neuste Apple Software zum Laden finden Sie auf der Web-Site [www.apple.com/de/support/ipod](http://www.apple.com/de/support/ipod).

Besuchen Sie zur Registrierung Ihres iPod Hi-Fi die Web-Site [www.apple.com/de/register](http://www.apple.com/de/register).

## Hinweise zur Garantie

Wenn das Produkt beschädigt wurde oder nicht ordnungsgemäß funktioniert, beachten Sie bitte zunächst die Tipps und Informationen zur Fehlerbeseitigung in diesem Handbuch, in der dem iPod Hi-Fi beiliegenden Sicherheitsbroschüre sowie in den Online-Ressourcen.

Können Sie das Problem nicht lösen und funktioniert das Gerät weiterhin nicht korrekt, besuchen Sie die folgende Web-Site: [www.apple.com/de/support/ipodhifi](http://www.apple.com/de/support/ipodhifi). Hier finden Sie Hinweise zu den durch die Garantie abgedeckten Service-Leistungen.

## Die Seriennummer Ihres iPod Hi-Fi

Die Seriennummer Ihres iPod Hi-Fi befindet sich im Innern des Batteriefachs.





# **iPod Hi-Fi**

## Manuale Utente



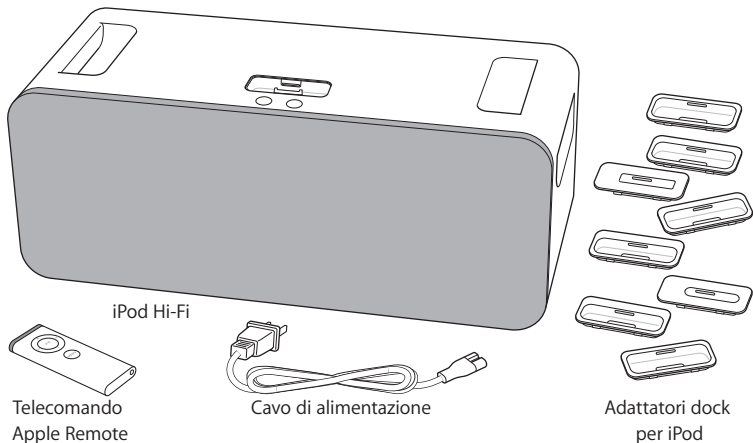
# Indice

- 61 **Capitolo: 1 “Benvenuto”**
- 62 “iPod Hi-Fi Vista frontale”
- 63 “iPod Hi-Fi Vista posteriore”
  
- 64 **Capitolo: 2 “Configurazione di iPod Hi-Fi”**
- 64 “Punto 1: Collega iPod Hi-Fi ad una presa di alimentazione oppure inserisci le batterie”
- 65 “Punto 2: Connetti iPod”
- 66 “Punto 3: Riproduci la musica”
  
- 67 **Capitolo: 3 “Utilizzare iPod Hi-Fi”**
- 67 “Collegare iPod”
- 68 “Modificare le impostazioni dello schermo di iPod”
- 69 “Collegare altri dispositivi audio o un iPod privo di connettore dock”
- 71 “Regolazione del suono”
- 72 “Utilizzare il telecomando Apple Remote”
- 75 “Risparmiare la batteria”
  
- 76 **Capitolo: 4 “Suggerimenti e risoluzione dei problemi”**
  
- 78 **Capitolo: 5 “Ulteriori informazioni, servizio e supporto”**



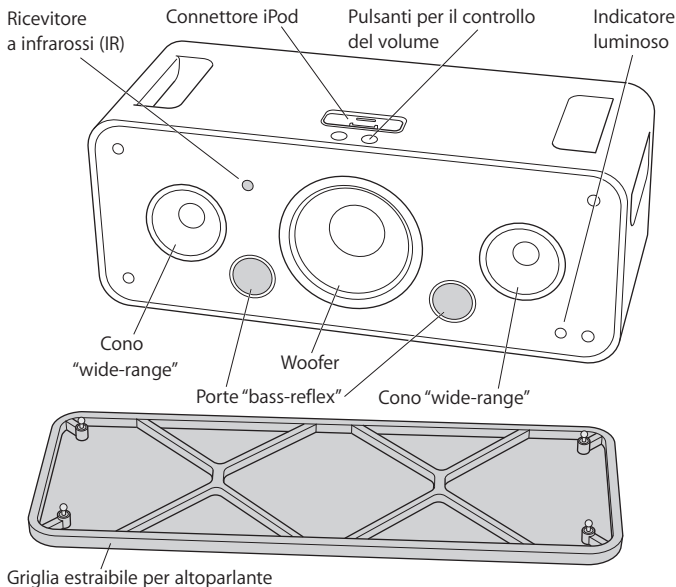
## Complimenti per il nuovo iPod Hi-Fi.

iPod Hi-Fi è un sistema portatile di altoparlanti di alta qualità che riproduce musica da qualsiasi iPod. Puoi utilizzarlo anche per sentire musica da altri dispositivi audio.



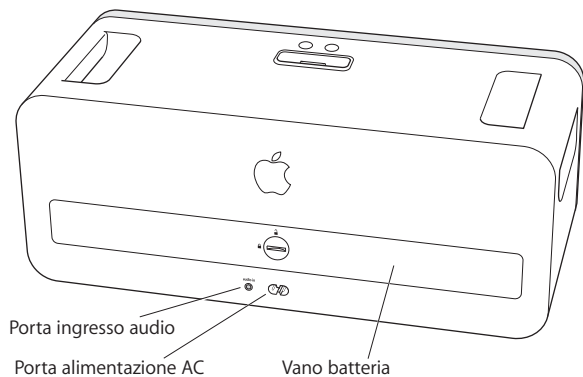
**Nota:** il cavo di alimentazione può avere un aspetto diverso da quello illustrato qui.

## iPod Hi-Fi Vista frontale



**Nota:** puoi utilizzare iPod Hi-Fi con la griglia dell'altoparlante inserita oppure senza la stessa griglia. Per proteggere al meglio gli altoparlanti, lascia inserita la griglia. Per evitare danni agli altoparlanti, non toccarne i coni.

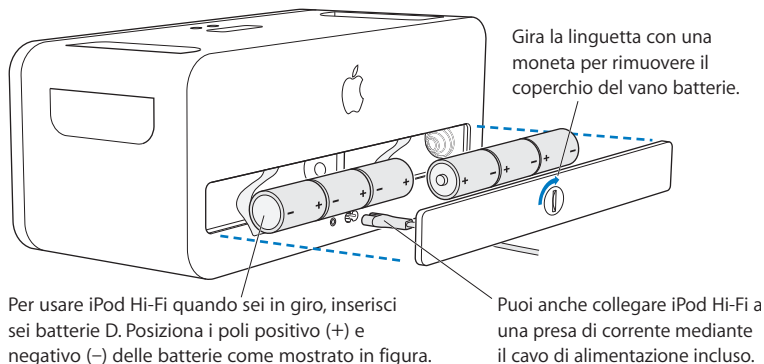
## iPod Hi-Fi Vista posteriore



Puoi configurare e cominciare ad ascoltare la musica su iPod Hi-Fi con poche e facili operazioni.

## **Punto 1:** Collega iPod Hi-Fi ad una presa di alimentazione oppure inserisci le batterie

Puoi collegare iPod Hi-Fi a una presa di alimentazione, oppure inserire sei batterie tipo D per utilizzarlo quando sei in giro.



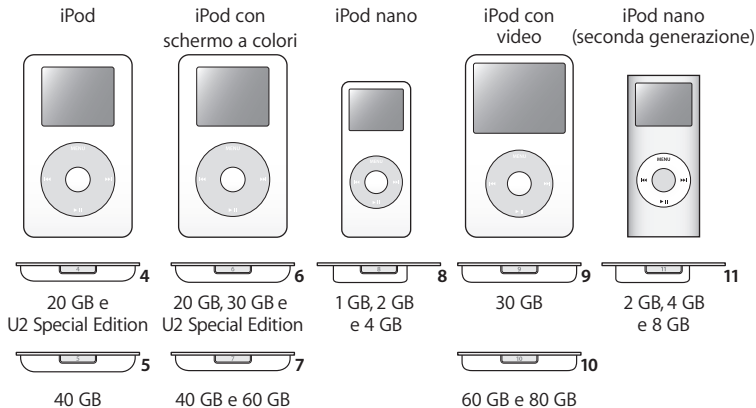


## Punto 2: Connetti iPod

Scegli l'adattatore dock adatto al modello di iPod che possiedi. iPod s'inserisce saldamente nell'adattatore adeguato.

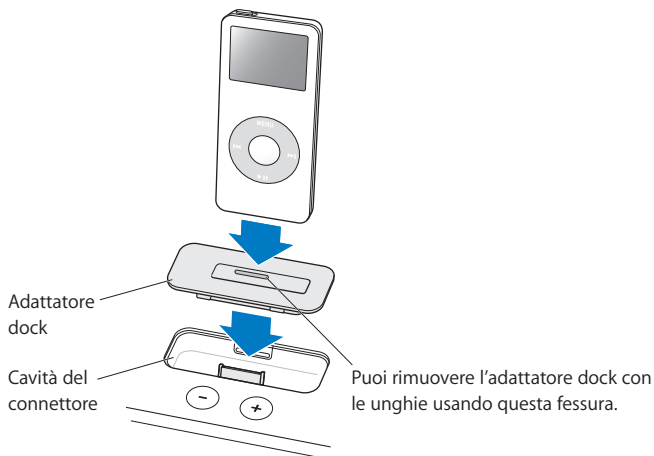
Il numero (4–11)

mostra quale iPod è supportato



**Nota:** se per il tuo modello di iPod non c'è un adattatore dock incluso in iPod Hi-Fi, puoi acquistarne uno dal sito [www.apple.com/it/ipodstore](http://www.apple.com/it/ipodstore). Se hai un iPod non troppo recente che non possiede un connettore dock sulla base, puoi utilizzare un cavo audio per collegarlo alla porta di ingresso audio (consulta pagina 69).

Inserisci l'adattatore dock in iPod Hi-Fi e collega iPod. L'indicatore luminoso di stato di iPod Hi-Fi lampeggia in verde.



### Punto 3: Riproduci la musica

Cerca un brano su iPod, quindi premi Play (▶) e goditi la musica! Per aumentare o diminuire il volume, utilizza i pulsanti presenti su iPod Hi-Fi oppure sul telecomando Apple Remote incluso.

Leggi quanto segue per ottenere informazioni su come collegare iPod a iPod Hi-Fi, collegare altri dispositivi audio, regolare il suono, utilizzare il telecomando Apple Remote e altro ancora.

## Collegare iPod

Puoi collegare iPod Hi-Fi a qualsiasi iPod. Se il modello di iPod che possiedi ha un connettore dock, puoi inserirlo in iPod Hi-Fi. Se il modello di iPod che possiedi non ha un connettore dock, puoi utilizzare un cavo audio per connetterlo alla porta d'ingresso audio (consulta pagina 69).

### **Per collegare un iPod con un connettore dock:**

- Inserisci l'adattatore dock adeguato per il modello di iPod che possiedi, poi collega iPod come illustrato a pagina 66. L'indicatore luminoso di stato lampeggia in verde.

iPod Hi-Fi include gli adattatori dock compatibili con quasi tutti i modelli di iPod provvisti di connettori dock. Se desideri collegare un altro iPod, puoi facilmente rimuovere l'adattatore dock da iPod Hi-Fi con le unghie, inserire l'adattatore adeguato per l'altro iPod, quindi inserire l'altro iPod.

Se per il tuo modello di iPod non c'è un adattatore dock incluso in iPod Hi-Fi, puoi acquistarne uno dal sito [www.apple.com/it/ipodstore](http://www.apple.com/it/ipodstore).

## Modificare le impostazioni dello schermo di iPod

Con alcuni modelli di iPod più recenti, puoi configurare il comportamento della retroilluminazione quando iPod è collegato a iPod Hi-Fi. Puoi inoltre impostare la visualizzazione su iPod della schermata “In riproduzione” oppure l'illustrazione di un album. Puoi modificare queste impostazioni se visualizzi l'elemento Altoparlanti nel menu principale, quando ti colleghi a iPod.

**Per impostare il comportamento della retroilluminazione, scegli Altoparlanti e segui queste istruzioni:**

- *Per attivare la retroilluminazione quando stai riproducendo della musica, imposta l'illuminazione su “Quando riproduci”.*  
**Nota:** questa è l'impostazione di default.
- *Per attivare la retroilluminazione quando utilizzi il telecomando o i controlli di iPod, imposta l'illuminazione su “Quando premi tasto”.*
- *Per impostare la retroilluminazione in modo che sia sempre attiva, imposta l'illuminazione su “Sempre attiva”.*
- *Per impostare la retroilluminazione in modo che sia sempre spenta, imposta l'illuminazione su “Sempre disattivata”.*

**Per impostare iPod in modo da visualizzare le illustrazioni dell'album a tutto schermo (quando per il brano è disponibile un'illustrazione):**

- Scegli Altoparlanti e attiva l'opzione “Illustrazioni grandi”.

## Collegare altri dispositivi audio o un iPod privo di connettore dock

iPod Hi-Fi possiede una porta d'ingresso audio analogico/digitale. Puoi utilizzarla per riprodurre musica da un iPod privo di connettore dock oppure da altri dispositivi audio, ad esempio un lettore CD, un ricevitore stereo o un computer. Se sei in possesso di una base AirPort Express, puoi collegare al tuo iPod Hi-Fi e riprodurre musica da un computer in un'altra stanza.

I dispositivi audio oppure un iPod meno recente possono essere connessi utilizzando un cavo audio con uno spinotto stereo standard da 3,5 millimetri. Per un audio di qualità superiore, puoi collegare un dispositivo audio digitale ottico utilizzando un cavo audio digitale ottico con un connettore Mini-Toslink.



Spinotto stereo da 3,5 mm  
(disponibile separatamente)



Cavo digitale ottico con connettore Mini-Toslink  
(disponibile separatamente)

## Per riprodurre musica da un altro dispositivo audio tramite iPod Hi-Fi:

- 1 Collega un cavo audio alla porta d'ingresso audio sul tuo iPod Hi-Fi e a una porta di ingresso linea o alla porta auricolari del dispositivo.

**ATTENZIONE:** se colleghi iPod Hi-Fi a un dispositivo con un'uscita superiore a 2 volt RMS possono verificarsi distorsioni. Non collegare iPod Hi-Fi alle uscite altoparlanti di un altro dispositivo: rischi di danneggiare iPod Hi-Fi.

- 2 Accendi il dispositivo e cominciare ad ascoltare la musica.

Per maggiori informazioni, consulta la documentazione fornita con il dispositivo.

### Per attivare la riproduzione da un iPod a un dispositivo collegato alla porta d'ingresso audio:

Se colleghi contemporaneamente a iPod Hi-Fi un iPod con connettore dock e un dispositivo audio, iPod Hi-Fi riproduce per default i brani di iPod.

- Mantieni premuto il pulsante Menu sul telecomando. L'indicatore luminoso di stato lampeggia in verde e iPod è in pausa. Per tornare a iPod, premi di nuovo il pulsante Menu.

iPod può essere anche rimosso per attivare un dispositivo collegato alla porta d'ingresso audio.

### Per riprodurre l'audio dal computer utilizzando iPod Hi-Fi:

- Puoi collegare una base AirPort Express a iPod Hi-Fi ed eseguire lo stream audio in modo wireless da un computer in un'altra stanza. Per ulteriori informazioni, visita il sito [www.apple.com/it/airportexpress](http://www.apple.com/it/airportexpress).
- Nella maggior parte dei casi, puoi anche collegare un computer direttamente a iPod Hi-Fi, utilizzando un cavo audio. Se possiedi un computer con audio digitale ottico, ad esempio un computer Mac Pro o MacBook Pro, puoi collegarlo mediante un cavo digitale ottico per ottenere una migliore qualità sonora.

## Regolazione del suono

### Per regolare il volume:

- Premi il pulsante Volume + (+) o Volume - (-) su iPod Hi-Fi oppure sul telecomando accluso.

In alcuni modelli iPod più recenti, puoi regolare il volume anche utilizzando la ghiera cliccabile di iPod.

Se colleghi un altro dispositivo audio che ha i controlli del volume sulla porta ingresso audio, ad esempio un ricevitore stereo, puoi regolare il volume anche utilizzando l'altro dispositivo. Fai delle prove per decidere qual è il livello di volume audio migliore quando utilizzi uno specifico dispositivo con iPod Hi-Fi.

### Per modificare le impostazioni dell'equalizzatore:

- Se stai riproducendo dei brani musicali con un iPod, cambia le impostazioni su iPod. Scegli Impostazioni > EQ, quindi seleziona un preset dell'equalizzatore.
- Se stai ascoltando i brani tramite un dispositivo collegato alla porta d'ingresso audio, modifica, se possibile, le impostazioni dell'equalizzatore sul dispositivo. Consulta la documentazione fornita con il dispositivo.

### Per aumentare i bassi o gli alti:

Con alcuni nuovi modelli di iPod, puoi anche impostare iPod Hi-Fi per aumentare i bassi o gli alti. Puoi regolare questa impostazione se quando colleghi iPod nel menu principale sono visibili degli altoparlanti.

- Scegli Altoparlanti > Controlli, quindi scegli "Aumenta alti", Normale o "Aumenta bassi".

## Utilizzare il telecomando Apple Remote

La riproduzione può essere controllata anche con il telecomando a infrarossi accluso. Verifica che non ci siano ostacoli tra il telecomando e iPod Hi-Fi.

### Utilizzare il telecomando con iPod

Per utilizzare il telecomando quando riproduci musica da un iPod collegato a iPod Hi-Fi, segui le istruzioni successive.

Per	Fai questo
Riprodurre o mettere in pausa un brano	Premi il pulsante Play/Pausa (▶  ).
Modificare il volume	Premi il pulsante Volume + (+) o Volume - (-).
Passare al brano successivo	Premi il tasto Successivo/Avanti veloce (▶▶).
Riavviare un brano o riprodurre il brano precedente	Premi una volta il pulsante Precedente/Riavvolgi (◀◀) per riavviare un brano. Premilo due volte per riprodurre il brano precedente.
Avanzare rapidamente o riavvolgere un brano	Mantieni premuto il pulsante Successivo/Avanti veloce (▶▶) o Precedente/Riavvolgi (◀◀).
Attivare un dispositivo collegato alla porta d'ingresso audio	Mantieni premuto il pulsante Menu (o rimuovi iPod).

**Nota:** non puoi utilizzare il telecomando per passare a un'altra playlist. Per passare a un'altra playlist bisogna utilizzare i comandi di iPod.



## Utilizzare il telecomando con un altro dispositivo audio

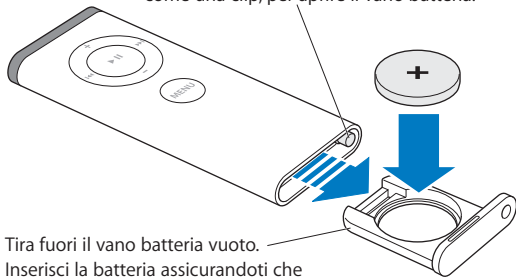
Per usare il telecomando quando si riproducono dei brani da un dispositivo collegato alla porta d'ingresso audio, segui le istruzioni seguenti.

Per	Fai questo
Modificare il volume	Premi il pulsante Volume + (+) o Volume - (-). (puoi anche usare i controlli del volume sul dispositivo audio).
Disattivare o riattivare il suono	Premi il pulsante Play/Pausa (▶  ).
Passare a un iPod collegato a iPod Hi-Fi	Mantieni premuto il pulsante Menu.

## Sostituire la batteria

Il telecomando include una batteria. Quando è necessario, può essere sostituita con una batteria CR2032.

Premi questo pulsante con un piccolo oggetto appuntito, come una clip, per aprire il vano batteria.



Tira fuori il vano batteria vuoto. Inserisci la batteria assicurandoti che il polo positivo (+) sia rivolto verso l'alto.

## Abbinare iPod Hi-Fi con il telecomando

Il telecomando Apple Remote accluso funziona con altri prodotti Apple compatibili che hanno un ricevitore a infrarossi (IR). Puoi impostare iPod Hi-Fi per funzionare solo con il telecomando accluso, in modo che i telecomandi degli altri dispositivi non abbiano effetto su iPod Hi-Fi.

Puoi anche abbinare ad altri telecomandi Apple Remote gli altri dispositivi compatibili con il telecomando Apple Remote in modo che il telecomando che utilizzi con iPod Hi-Fi non abbia effetto su di essi. Per istruzioni, consulta la documentazione fornita con gli altri dispositivi.

### Per impostare iPod Hi-Fi in modo che funzioni solo con il telecomando accluso:

- 1 Collega iPod Hi-Fi a una presa di corrente.

**Nota:** se iPod Hi-Fi è provvisto di batterie, non è necessario collegarlo alla presa di corrente.

- 2 Verifica che gli altri prodotti compatibili con il telecomando non siano entro il suo raggio d'azione e mantieni il telecomando vicino a iPod Hi-Fi (a una distanza di circa 7 - 10 centimetri).
- 3 Mantieni premuti contemporaneamente i pulsanti Menu e Successivo/Avanti veloce (▶▶) del telecomando per circa sei secondi. L'indicatore luminoso di stato lampeggia in verde più volte.

Ora iPod Hi-Fi funziona solo con il telecomando abbinato.

### Per reimpostare iPod Hi-Fi in modo che funzioni con tutti i telecomandi Apple Remote:

- Segui i precedenti passi 1 e 2. Quindi mantieni premuto simultaneamente i pulsanti Menu e Precedente/Indietro (◀◀) sul telecomando per circa sei secondi. L'indicatore luminoso di stato lampeggia in verde più volte.

Ora iPod Hi-Fi funziona con tutti i telecomandi Apple Remote.

## Risparmiare la batteria

Quando non lo utilizzi, iPod Hi-Fi entra in modalità di basso consumo per risparmiare energia della batteria. Se prevedi di non utilizzare iPod Hi-Fi per un periodo di tempo prolungato, rimuovi le batterie per prolungarne maggiormente la durata. Per informazioni su come sostituire le batterie, consulta pagina 64.

**Nota:** se utilizzi iPod Hi-Fi con le batterie (non collegandolo a una presa di corrente) e colleghi un iPod con un connettore dock, le batterie di iPod Hi-Fi continuano a fornire una carica minima. Per evitare che le batterie di iPod Hi-Fi consumino energia quando iPod non è in funzione, rimuovile da iPod Hi-Fi. Se inserisci iPod Hi-Fi in una presa elettrica, la batteria di iPod si carica fino a completamente.

# Suggerimenti e risoluzione dei problemi

# 4

Quasi tutti i problemi relativi a iPod Hi-Fi sono risolvibili rapidamente seguendo i suggerimenti riportati in questo capitolo.

## Se iPod Hi-Fi non riproduce la musica o non risponde

- Controlla che il volume non sia abbassato completamente. Se è collegato un altro dispositivo audio, controlla che il volume di quel dispositivo non sia abbassato completamente.
- Stacca la spina di iPod Hi-Fi, aspetta circa cinque secondi e poi inseriscila di nuovo. Controlla che i connettori del cavo di alimentazione su entrambe le estremità siano ben inseriti.
- Se stai utilizzando le batterie, assicurati che siano inserite correttamente.
- Se sono collegati un iPod e un altro dispositivo audio, assicurati che iPod Hi-Fi sia impostato per effettuare la riproduzione dal dispositivo che desideri (consulta pagina 70).
- Potrebbe dover sostituire le batterie (consulta pagina 64).

## Se iPod non risponde

- Assicurati che il pulsante di blocco Hold sia spento e che iPod non sia in pausa.
- Reimposta iPod. Collega iPod a iPod Hi-Fi, imposta il pulsante di blocco Hold su HOLD e poi disattivalo di nuovo. Mantieni quindi premuti i pulsanti Centra e Menu per circa sei secondi, finché non viene visualizzato il logo Apple.

**Nota:** se possiedi un iPod originale con un connettore dock (con quattro pulsanti sotto il monitor), mantieni premuti i pulsanti Play/Pausa (▶||) e Menu per reimpostarlo.

- Se non funziona, consulta la documentazione fornita con iPod, per maggiori informazioni.

### **Se il telecomando non funziona**

- Assicurati di dirigere il telecomando direttamente verso iPod Hi-Fi.
- Accertati che il sensore del telecomando sul pannello anteriore di iPod Hi-Fi (consulta pagina 62) non sia bloccato.
- Assicurati che sia possibile riprodurre dei brani musicali su iPod Hi-Fi utilizzando i comandi di iPod. Il problema potrebbe non riguardare il telecomando.
- Potresti dover sostituire la batteria del telecomando (consulta pagina 73).
- Se possiedi più di un telecomando Apple Remote e iPod Hi-Fi è stato abbinato con uno di questi, assicurati di stare utilizzando il telecomando giusto. Per istruzioni su come impostare iPod Hi-Fi per abbinarlo con qualsiasi telecomando Apple Remote, consulta pagina 74.

### **Se iPod Hi-Fi non riproduce i brani musicali di un altro dispositivo**

- Controlla che il volume sul dispositivo e su iPod Hi-Fi non sia disattivato completamente.
- Se un iPod è collegato a iPod Hi-Fi, scollegalo, oppure mantieni premuto il pulsante Menu sul telecomando finché l'indicatore luminoso di stato non lampeggia in verde.
- Assicurati di stare utilizzando il cavo audio corretto (consulta pagina 69) e che questo sia collegato saldamente a iPod Hi-Fi e al dispositivo.
- Controlla che il dispositivo sia acceso e che funzioni correttamente. Per maggiori informazioni, consulta la documentazione fornita con il dispositivo.

# Ulteriori informazioni, servizio e supporto

# 5

Maggiori informazioni sull'utilizzo di iPod Hi-Fi sono disponibili sul web.

## Conformità alle norme e informazioni sulla sicurezza

Per importanti informazioni sulla conformità alle norme e sulla sicurezza, consulta il libretto informativo relativo alla conformità alle norme e alla sicurezza di iPod Hi-Fi.

## Risorse in linea

Per le informazioni più recenti su iPod Hi-Fi, visita il sito [www.apple.com/it/ipodhifi](http://www.apple.com/it/ipodhifi).

Per informazioni su Servizio e supporto, visita il sito [www.apple.com/it/support/ipodhifi](http://www.apple.com/it/support/ipodhifi).

Per informazioni in linea sul tutorial e sul servizio e supporto di iPod e per scaricare gli ultimi software Apple, visita il sito [www.apple.com/it/support/ipod](http://www.apple.com/it/support/ipod).

Per registrare iPod Hi-Fi, visita il sito [www.apple.com/register](http://www.apple.com/register).

## Ottenere il servizio in garanzia

Se il prodotto sembra danneggiato o non funziona correttamente, segui i suggerimenti riportati in questo opuscolo, nell'opuscolo sulla sicurezza di iPod Hi-Fi incluso e mediante le risorse in linea.

Se l'unità continua a non funzionare, visita il sito [www.apple.com/it/support/ipodhifi](http://www.apple.com/it/support/ipodhifi) per istruzioni su come ottenere il servizio di garanzia.

## Individuare il numero di serie di iPod Hi-Fi

Il numero di serie è stampato sul lato interno del vano della batteria di iPod Hi-Fi.





**iPod Hi-Fi**  
Gebruikers-  
handleiding



# Inhoudsopgave

## 85 Hoofdstuk 1: Welkom

86 De voorzijde van de iPod Hi-Fi

87 De achterzijde van de iPod Hi-Fi

## 88 Hoofdstuk 2: De iPod Hi-Fi installeren

88 Stap 1: de iPod Hi-Fi op het stopcontact aansluiten of de batterijen plaatsen

89 Stap 2: de iPod aansluiten

91 Stap 3: muziek afspelen

## 92 Hoofdstuk 3: De iPod Hi-Fi gebruiken

92 De iPod aansluiten

93 De instellingen van het iPod-display wijzigen

94 Andere geluidsapparaten of een iPod zonder dockconnector aansluiten

96 Het geluid aanpassen

97 De Apple Remote gebruiken

101 Een langere gebruiksduur van de batterij

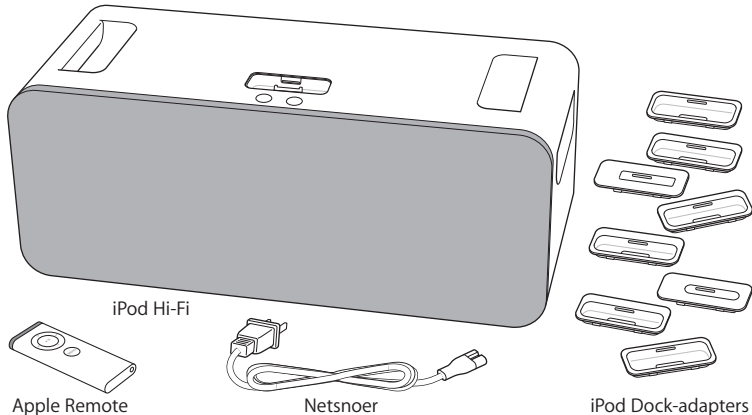
## 102 Hoofdstuk 4: Problemen oplossen en tips

## 105 Hoofdstuk 5: Meer informatie, service en ondersteuning



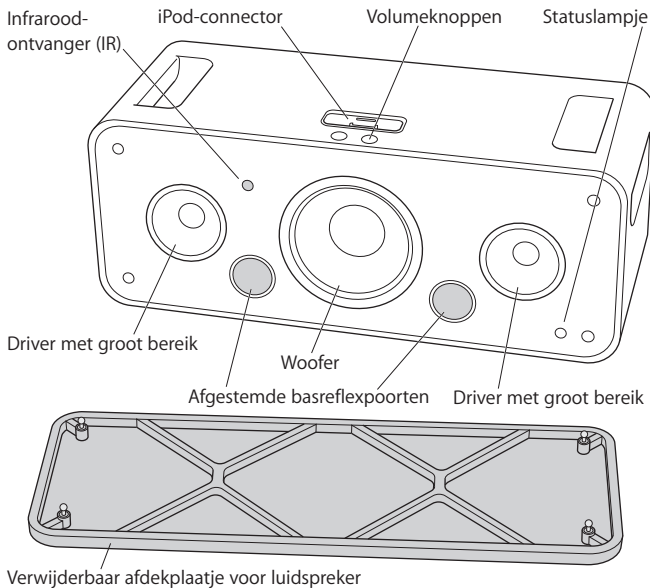
## U hebt een iPod Hi-Fi aangeschaft.

De iPod Hi-Fi is een hoogwaardig draagbaar luidsprekersysteem waarmee u muziek van alle iPod-modellen kunt afspelen. Ook kunt u hierop andere geluidsapparatuur aansluiten.



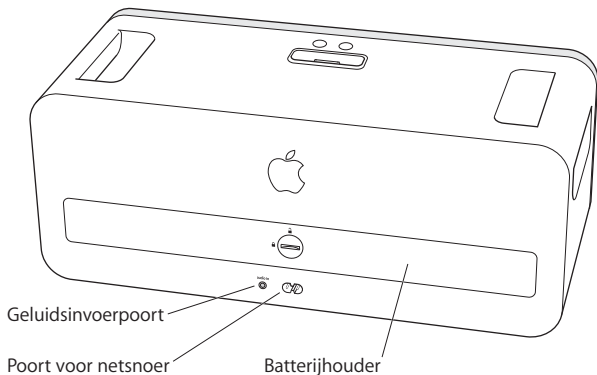
**Opmerking:** mogelijk hebt u een ander netsnoer dan hier wordt afgebeeld.

## De voorzijde van de iPod Hi-Fi



**Opmerking:** Voor het gebruik van de iPod Hi-Fi kunt u het afdekplaatje van de luidspreker verwijderen. Om de luidsprekers te beschermen, kunt u het afdekplaatje echter het beste laten zitten. Raak de conussen van de luidsprekers niet aan, om beschadiging te voorkomen.

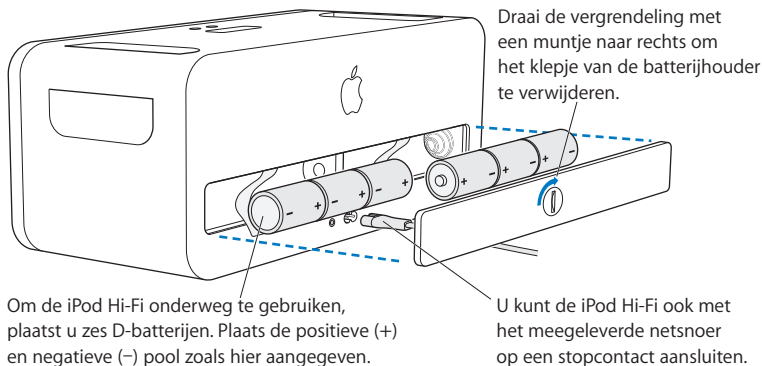
## De achterzijde van de iPod Hi-Fi



U kunt de iPod Hi-Fi in een paar stappen installeren, zodat u snel van uw muziek kunt genieten.

## Stap 1: de iPod Hi-Fi op het stopcontact aansluiten of de batterijen plaatsen

U kunt de iPod Hi-Fi op het stopcontact aansluiten of zes D-batterijen plaatsen om het systeem onderweg te gebruiken.





## Stap 2: de iPod aansluiten

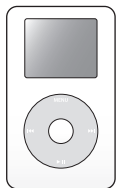
Kies de dockadapter die voor uw iPod geschikt is. Als de iPod goed in de adapter past, gebruikt u de juiste adapter.

Het getal (4–11)

duidt aan voor  
welke iPod de  
adapter geschikt is



iPod



4

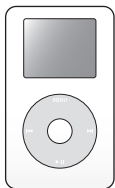
20 GB en  
U2 Special Edition



5

40 GB

iPod met  
kleurendisplay



6

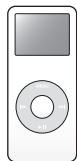
20 GB, 30 GB en  
U2 Special Edition



7

40 GB en 60 GB

iPod nano



8

1 GB, 2 GB  
en 4 GB

iPod met  
video



9

30 GB



10

60 GB en 80 GB

iPod nano  
(tweede generatie)

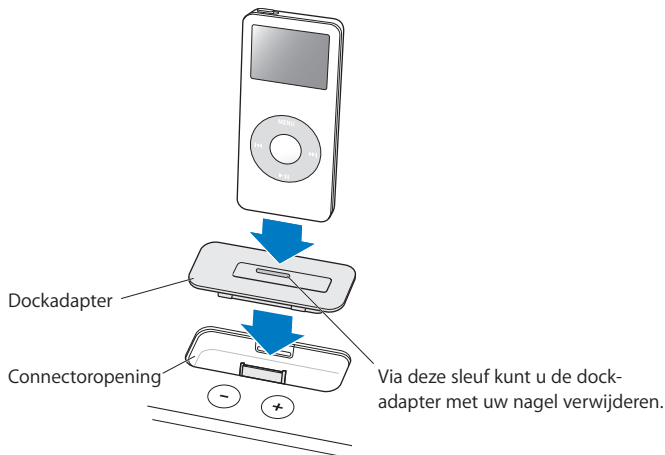


11

2 GB, 4 GB  
en 8 GB

**Opmerking:** Als er bij de iPod Hi-Fi geen dockadapter voor uw type iPod is geleverd, kunt u er een aanschaffen via [www.apple.com/nl/ipodstore](http://www.apple.com/nl/ipodstore). Als u een oudere iPod hebt die geen dockconnector aan de onderzijde heeft, kunt u uw iPod met behulp van een geluidskabel op de geluidsinvoerpoort aansluiten (raadpleeg pagina 94).

Plaats de dockadapter in de iPod Hi-Fi en sluit de iPod op de adapter aan. Het statuslampje van de iPod Hi-Fi knippert groen.



### Stap 3: muziek afspelen

Blader op de iPod naar een nummer en druk op de afspreeknop. (▶||). Het gewenste nummer wordt direct afgespeeld. U kunt het volume harder of zachter zetten met de knoppen op de iPod Hi-Fi of met de meegeleverde afstandsbediening.

In dit hoofdstuk vindt u meer informatie over onder andere het aansluiten van de iPod op de iPod Hi-Fi, het aansluiten van andere apparaten, het aanpassen van het geluid en het gebruik van de afstandsbediening.

## De iPod aansluiten

U kunt elke iPod op de iPod Hi-Fi aansluiten. Als uw iPod een dockconnector heeft, kunt u de speler direct op de iPod Hi-Fi aansluiten. Als uw iPod geen dockconnector heeft, kunt u de iPod via een geluidskabel op de geluidsinvoerpoort aansluiten (raadpleeg pagina 94).

### Een iPod met een dockconnector aansluiten

- Sluit de juiste dockadapter voor uw iPod op het apparaat aan en sluit vervolgens de iPod op de adapter aan (raadpleeg de afbeelding op pagina 91). Het statuslampje knippert groen.

De iPod Hi-Fi wordt geleverd met dockadapters die geschikt zijn voor de meeste iPod-modellen met een dockconnector. Als u een andere iPod wilt aansluiten, verwijdert u de dockadapter met uw nagel uit de iPod Hi-Fi, plaatst u de juiste adapter voor uw iPod en plaatst u vervolgens de iPod.

Als er bij de iPod Hi-Fi geen dockadapter voor uw type iPod is geleverd, kunt u er een aanschaffen via [www.apple.com/nl/ipodstore](http://www.apple.com/nl/ipodstore).

## De instellingen van het iPod-display wijzigen

Bij sommige nieuwere iPod-modellen kunt u de werking van de achtergrondverlichting instellen als de iPod op de iPod Hi-Fi aangesloten. Bovendien kunt u instellen of het scherm 'Huidig nummer' of de albumillustratie wordt weergegeven. U kunt deze instellingen wijzigen als in het hoofdmenu van de iPod de optie 'Luidsprekers' wordt weergegeven.

**Als u de werking van de achtergrondverlichting wilt instellen, selecteert u 'Luidsprekers' en gaat u als volgt te werk:**

- *Als u wilt dat de achtergrondverlichting is ingeschakeld wanneer er muziek wordt afgespeeld*, stelt u 'Verlichting' in op 'Tijdens afspelen'.

**Opmerking:** dit is de standaardinstelling.

- *Als u de achtergrondverlichting wilt inschakelen wanneer u de afstandsbediening of de regelaars van de iPod gebruikt*, stelt u 'Verlichting' in op 'Bij indrukken knop'.
- *Als u wilt dat de achtergrondverlichting altijd is ingeschakeld*, stelt u 'Verlichting' in op 'Altijd aan'.
- *Als u wilt dat de achtergrondverlichting altijd is uitgeschakeld*, stelt u 'Verlichting' in op 'Altijd uit'.

**Instellen dat de albumhoes schermvullend op het iPod-display wordt weergegeven (als er voor het nummer een hoes beschikbaar is)**

- Selecteer 'Luidsprekers' en stel 'Grote illustratie' in op 'Aan'.

## Andere geluidsapparaten of een iPod zonder dockconnector aansluiten

De iPod Hi-Fi heeft een digitale/analoge geluidsinvoerpoort. Via deze poort kunt u muziek afspelen van een iPod zonder dockconnector of van andere geluidsapparaten, zoals een cd-speler, een stereo-ontvanger of een computer. En als u een AirPort Express hebt, kunt u dit basisstation op de iPod Hi-Fi aansluiten en muziek afspelen van een computer in een andere ruimte.

Met behulp van een standaardministereostekker van 3,5 millimeter kunt u geluidsapparatuur of een ouder iPod-model aansluiten. En voor een optimale geluidskwaliteit kunt u met behulp van een digitale geluidskabel met Mini-Toslink-connector een optisch digitaal geluidsapparaat aansluiten.



3,5-mm ministereostekker  
(afzonderlijk verkrijgbaar)



Optische digitale kabel met Mini-Toslink-connector  
(afzonderlijk verkrijgbaar)

## Via de iPod Hi-Fi muziek van een ander geluidsapparaat afspelen

- 1 Sluit een geluidskabel aan op de geluidsinvoerpoort van de iPod Hi-Fi en op een lijnniveau-invoerpoort of koptelefoonpoort van het apparaat.

**WAARSCHUWING:** Het geluid kan worden vervormd als u de iPod Hi-Fi aansluit op een apparaat met een uitvoer van meer dan 2 V RMS. Sluit de iPod Hi-Fi niet aan op de luidsprekeruitgangen van een ander apparaat. Als u dat wel doet, kan de iPod Hi-Fi beschadigd raken.

- 2 Schakel het apparaat in en speel muziek af.

Raadpleeg de documentatie bij het apparaat voor meer informatie.

### Overschakelen van een iPod naar een apparaat dat is aangesloten op de geluidsinvoerpoort

Als u zowel een iPod met een dockconnector als een geluidsapparaat op de iPod Hi-Fi hebt aangesloten, wordt standaard de muziek van de iPod afgespeeld.

- Houd de menuknop op de afstandsbediening ingedrukt. Het statuslampje knippert groen en op de iPod wordt de pauzestand geactiveerd. Als u weer terug wilt schakelen naar de iPod, houdt u de menuknop opnieuw ingedrukt.

U kunt ook de iPod verwijderen als u wilt schakelen naar een apparaat dat op de geluidsinvoerpoort is aangesloten.

### Via de iPod Hi-Fi geluid van een computer afspelen

- U kunt een AirPort Express op de iPod Hi-Fi aansluiten en het geluid van een computer in een andere ruimte draadloos streamen. Raadpleeg voor meer informatie de volgende website: [www.apple.com/nl/airportexpress](http://www.apple.com/nl/airportexpress)

- Bovendien kunt u in de meeste gevallen met behulp van een geluidskabel rechtstreeks een computer op de iPod Hi-Fi aansluiten. Als u een computer met optische digitale geluidspoorten hebt, zoals een Mac Pro of een MacBook Pro, kunt u de computer met behulp van een optische digitale kabel op het systeem aansluiten voor een nog betere geluidskwaliteit.

## Het geluid aanpassen

### Het volume aanpassen

- Druk op de volume-omhoogknop (+) of de volume-omlaagknop (-) boven op de iPod Hi-Fi of op de meegeleverde afstandsbediening.

Bij sommige nieuwere iPod-modellen kunt u het volume ook aanpassen met behulp van het Click Wheel.

Als u een ander geluidsapparaat aansluit dat volumeregelaars heeft voor de geluidsinvoerpoort, zoals een stereo-ontvanger, kunt u het volume ook aanpassen via het apparaat. Experimenteer om te bepalen welk geluidsniveau het beste klinkt als u het apparaat gebruikt met de iPod Hi-Fi.

### Equalizerinstellingen wijzigen

- Als u de muziek van een iPod afspeelt, wijzigt u deze instellingen op de iPod. Selecteer 'Instellingen' > 'EQ' en kies een voorgedefinieerde equalizerinstelling.
- Als u muziek afspeelt van een apparaat dat op de geluidsinvoerpoort is aangesloten, wijzigt u, als dat kan, de equalizerinstellingen op het apparaat. Raadpleeg de documentatie die bij het apparaat is geleverd voor meer informatie.



## De lage of hoge tonen versterken

Op sommige nieuwere iPod-modellen kunt u de lage of hoge tonen van de iPod Hi-Fi versterken. U kunt deze instellingen wijzigen als in het hoofdmenu van de iPod de optie 'Luidsprekers' wordt weergegeven.

- Kies 'Luidsprekers' > 'Toonregelaar' en kies vervolgens 'Meer hoog', 'Normaal' of 'Meer laag'.

## De Apple Remote gebruiken

Met behulp van de meegeleverde infrarood-afstandsbediening kunt u de iPod Hi-Fi bedienen. Zorg er hierbij voor dat er zich geen obstakels bevinden tussen de afstandsbediening en de iPod Hi-Fi.

## De afstandsbediening gebruiken als u een iPod hebt aangesloten

Als u de afstandsbediening wilt gebruiken terwijl u muziek afspeelt van een iPod die u op de iPod Hi-Fi hebt aangesloten, volgt u de onderstaande instructies.

Taak	Stappen
Een nummer afspelen of onderbreken	Druk op de afspelen-/pauzeknop (▶  ).
Het volume aanpassen	Druk op de volume-omhoogknop (⊕) of de volume-omlaagknop (⊖).
Naar het volgende nummer gaan	Druk op de knop voor het volgende nummer (▶▶).
Een nummer opnieuw laten beginnen of het vorige nummer afspelen	Druk één keer op de knop voor het vorige nummer (◀◀) als u een nummer opnieuw wilt laten beginnen. Druk twee keer op de knop om het vorige nummer af te spelen.

Taak	Stappen
Een nummer snel vooruit of achteruit spoelen	Houd de knop voor het volgende nummer (▶▶) of de knop voor het vorige nummer (◀◀) ingedrukt.
Schakelen naar een apparaat dat op de geluidsinvoerpoort is aangesloten	Houd de menuknop ingedrukt (of verwijder de iPod).

**Opmerking:** U kunt niet met de afstandsbediening naar een andere afspeellijst gaan. Om een andere afspeellijst te selecteren, gebruikt u de regelaars van de iPod.

## De afstandsbediening gebruiken als u een ander geluidsapparaat hebt aangesloten

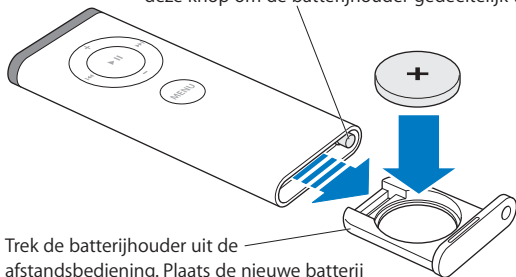
Als u de afstandsbediening wilt gebruiken terwijl u muziek afspeelt van een apparaat dat u op de geluidsinvoerpoort hebt aangesloten, volgt u de onderstaande instructies.

Taak	Stappen
Het volume aanpassen	Druk op de volume-omhoogknop (⬆) of de volume-omlaagknop (⬇). (U kunt ook de volumeregelaars op het geluidsapparaat gebruiken.)
Het geluid uit- of inschakelen	Druk op de afspelen-/pauzeknop (▶  ).
Schakelen naar een iPod die u op de iPod Hi-Fi hebt aangesloten	Houd de menuknop ingedrukt.

## De batterij vervangen

De afstandsbediening is voorzien van een batterij. Als de batterij leeg is, kunt u deze vervangen door een CR2032-batterij.

Druk met een stomp voorwerp, zoals een paperclip, op deze knop om de batterijhouder gedeeltelijk te openen.



Trek de batterijhouder uit de afstandsbediening. Plaats de nieuwe batterij met de positieve pool (+) naar boven.

## De iPod Hi-Fi aan de afstandsbediening koppelen

De meegeleverde Apple Remote is ook compatibel met andere Apple producten die een ingebouwde IR-ontvanger (infrarood) hebben. U kunt instellen dat de iPod Hi-Fi alleen werkt met de meegeleverde afstandsbediening, zodat de iPod Hi-Fi niet kan worden bediend met een afstandsbediening van een ander apparaat.

U kunt uw andere apparaten die compatibel zijn met de Apple Remote koppelen aan andere Apple Remote-afstandsbedieningen, zodat u met de afstandsbediening van de iPod Hi-Fi de andere apparaten niet kunt bedienen. Raadpleeg de documentatie bij de andere apparaten voor meer instructies.

## Instellen dat de iPod Hi-Fi alleen met de meegeleverde afstandsbediening kan worden bediend

- 1 Sluit de iPod Hi-Fi aan op een stopcontact.

**Opmerking:** als u batterijen in de iPod Hi-Fi hebt geplaatst, hoeft u het apparaat niet op een stopcontact aan te sluiten.

- 2 Zorg dat andere producten die compatibel zijn met de afstandsbediening niet in de buurt zijn en houd de afstandsbediening dicht bij de iPod Hi-Fi (op ongeveer 7 tot 10 cm afstand).
- 3 Houd de menuknop en de knop voor het volgende nummer (▶▶) op de afstandsbediening ongeveer zes seconden ingedrukt. Het statuslampje knippert een paar keer groen.

De iPod Hi-Fi kan nu alleen met de gekoppelde afstandsbediening worden bediend.

## Instellen dat de iPod Hi-Fi met alle Apple Remote-afstandsbedieningen kan worden bediend

- Volg stap 1 en 2 hierboven. Houd vervolgens de menuknop en de knop voor het vorige nummer (◀◀) op de afstandsbediening ongeveer zes seconden ingedrukt. Het statuslampje knippert een paar keer groen.

De iPod Hi-Fi kan nu met alle Apple Remote-afstandsbedieningen worden bediend.

## Een langere gebruiksduur van de batterij

Als u de iPod Hi-Fi niet gebruikt, schakelt deze naar de energiezuinige standbystand om de batterij te sparen. Als u de iPod Hi-Fi echter een langere tijd niet gaat gebruiken, kunt u de batterijen verwijderen zodat ze nog langer meegaan. Raadpleeg pagina 88 voor informatie over het vervangen van de batterijen.

**Opmerking:** Als u de iPod Hi-Fi gebruikt met batterijen (en het apparaat niet op een stopcontact is aangesloten) en u een iPod met een dockconnector aansluit, leveren de batterijen in de iPod Hi-Fi een minimale lading aan de iPod. Als u niet wilt dat de batterijen in de iPod Hi-Fi de iPod van stroom voorzien, koppelt u de iPod los van de iPod Hi-Fi. Als de iPod Hi-Fi op een stopcontact is aangesloten, wordt de batterij van de iPod volledig opgeladen.

De meeste problemen met de iPod Hi-Fi kunnen snel worden opgelost door de aanwijzingen in dit hoofdstuk op te volgen.

## De iPod Hi-Fi speelt geen muziek af of reageert niet

- Controleer of het volume misschien te laag staat. Als er een ander geluidsapparaat is aangesloten, controleert u of het volume op het apparaat te laag staat.
- Haal de stekker van de iPod Hi-Fi uit het stopcontact, wacht ongeveer vijf seconden en steek de stekker weer in het stopcontact. Controleer of het netsnoer aan beide kanten goed is aangesloten.
- Als het apparaat op batterijen werkt, controleert u of de batterijen op de juiste manier in het apparaat zijn geplaatst.
- Als u zowel een iPod als een ander geluidsapparaat hebt aangesloten, controleert u of de iPod Hi-Fi het geluid van het gewenste apparaat afspeelt (raadpleeg pagina 95).
- Mogelijk moeten de batterijen worden vervangen (raadpleeg pagina 88).

## De iPod reageert niet

- Controleer of de vergrendelknop misschien in de vergrendelpositie staat en of de pauzestand misschien op de iPod is geactiveerd.

- Stel de iPod opnieuw in. Sluit de iPod op de iPod Hi-Fi aan en zet de vergrendelknop in de vergrendelpositie en weer terug. Houd vervolgens de menuknop en de selectieknop ongeveer zes seconden ingedrukt, totdat het Apple logo verschijnt.

**Opmerking:** als u een originele iPod met een dockconnector hebt (met vier knoppen onder het display), houdt u de afspelen-/pauze knop (▶||) en de menuknop ingedrukt om de iPod opnieuw in te stellen.

- Als dit niet helpt, raadpleegt u de documentatie bij de iPod voor meer informatie.

### **De afstandsbediening werkt niet**

- Zorg dat u de afstandsbediening recht op de iPod Hi-Fi richt.
- Controleer of de sensor voor de afstandsbediening aan de voorzijde van de iPod Hi-Fi (raadpleeg pagina 86) niet wordt geblokkeerd.
- Controleer of u muziek kunt afspelen via de iPod Hi-Fi met behulp van de regelaars van de iPod. Mogelijk ligt het probleem niet aan de afstandsbediening.
- Mogelijk moet de batterij van de afstandsbediening worden vervangen (raadpleeg pagina 99).
- Als u meer dan één Apple Remote-afstandsbediening hebt en u de iPod Hi-Fi aan een van de afstandsbedieningen hebt gekoppeld, controleert u of u de juiste afstandsbediening gebruikt. Raadpleeg pagina 100 als u wilt weten hoe u ervoor kunt zorgen dat u de iPod Hi-Fi met elke Apple Remote-afstandsbediening kunt bedienen.

### **De iPod Hi-Fi speelt geen muziek af van een ander apparaat**

- Controleer of het volume op het apparaat en op de iPod Hi-Fi misschien te laag staat.

- Als u een iPod op de iPod Hi-Fi hebt aangesloten, koppelt u deze los of houdt u de menuknop op de afstandsbediening ingedrukt totdat het statuslampje groen begint te knipperen.
- Controleer of u de juiste geluidskabel gebruikt (raadpleeg pagina 94) en dat deze goed op de iPod Hi-Fi en op het apparaat is aangesloten.
- Controleer of het apparaat is ingeschakeld en of het goed werkt. Raadpleeg de documentatie bij het apparaat voor meer informatie.



# Meer informatie, service en ondersteuning

# 5

Op het internet vindt u meer informatie over het gebruik van de iPod Hi-Fi.

## Informatie over veiligheid en regelgeving

Raadpleeg voor belangrijke informatie over veiligheid en regelgeving het meegeleverde boekje met veiligheidsinstructies en informatie over regelgeving voor de iPod Hi-Fi.

## Hulp via het internet

Raadpleeg voor de meest recente informatie over de iPod Hi-Fi de volgende website:  
[www.apple.com/nl/ipodhifi](http://www.apple.com/nl/ipodhifi)

Raadpleeg voor informatie over service en ondersteuning de volgende website:  
[www.apple.com/nl/support/ipodhifi](http://www.apple.com/nl/support/ipodhifi)

Voor iPod-oefeningen op het internet, informatie over service en ondersteuning voor de iPod en de meest recente Apple softwaredownloads gaat u naar [www.apple.com/nl/support/ipod](http://www.apple.com/nl/support/ipod).

Om de iPod Hi-Fi te registreren, gaat u naar [www.apple.com/nl/register](http://www.apple.com/nl/register).

## Service en reparatie

Als het product is beschadigd of niet juist functioneert, raadpleegt u de informatie in deze handleiding, in het bij de iPod Hi-Fi meegeleverde veiligheidsboekje en op het internet.

Als u aan de hand van deze informatie het probleem niet kunt oplossen, raadpleegt u de website [www.apple.com/nl/support/ipodhifi](http://www.apple.com/nl/support/ipodhifi) voor informatie over de mogelijkheden voor service en reparatie.

## De locatie van het serienummer van de iPod Hi-Fi

U vindt het serienummer aan de binnenkant van de batterijhouder van de iPod Hi-Fi.