

축하합니다. 이제, MacBook Pro를  
조화롭게 사용할 수 있습니다.

## 내장 iSight 카메라

전세계의 모든 지역에 있는 최대 3명의 동료들과 동시에 화상 회의를 할 수 있습니다.

[www.apple.com/macbookpro](http://www.apple.com/macbookpro)

Mac 도움말  iSight



## Spotlight

입력하는 동시에 시스템에서 모든 것을 찾을 수 있습니다.

[www.apple.com/macosx](http://www.apple.com/macosx)

Mac 도움말  Spotlight



## Apple Remote를 통한 Front Row

방안의 멀리 떨어진 곳에서도 슬라이드, 사진 및 비디오를 볼 수 있습니다.

[www.apple.com/macbookpro](http://www.apple.com/macbookpro)

Mac 도움말  Front Row



www.



## Podcast

사운드 효과 및 jingle을 사용하여 전문적인 사운드와 podcast를 녹음할 수 있습니다.

[www.apple.com/ilife/garageband](http://www.apple.com/ilife/garageband)

GarageBand 도움말 podcast

## 발행

원클릭 웹 사이트 비디오, podcast 및 사진을 사용하여 웹 사이트와 블로그를 쉽게 제작할 수 있습니다.

[www.apple.com/ilife/iweb](http://www.apple.com/ilife/iweb)

iWeb 도움말 웹 사이트

## Dashboard widget

최신정보를 즉시 얻을 수 있습니다. 주식 시세, 날씨, 항공편 등을 확인하십시오.

[www.apple.com/macosx](http://www.apple.com/macosx)

Mac 도움말 Dashboard

## 사진관리

최대 250,000장의 사진을 가져오고, 정리하여 공유한 다음, 멋진 사진책으로 만들 수 있습니다.

[www.apple.com/ilife/iphoto](http://www.apple.com/ilife/iphoto)

iPhoto 도움말 사진





# 차례

## 제 1 장: 준비에서 사용 시작까지

- 9 내용물
- 9 MacBook Pro 설정하기
- 15 MacBook Pro를 종료하거나 잠자기 상태로 설정하기

## 제 2 장: MacBook Pro 활용하기

- 20 MacBook Pro의 기본 기능
- 22 MacBook Pro의 추가 기능
- 24 MacBook Pro의 키보드 기능
- 26 MacBook Pro의 포트
- 28 MacBook Pro 배터리 사용하기
- 30 대답 얻기

## 제 3 장: 메모리 확장하기

- 35 추가 메모리 설치하기
- 43 MacBook Pro에서 새로운 메모리를 인식하는지 확인하기

## 제 4 장: 문제 해결하기

- 46 MacBook Pro의 사용에 지장을 초래하는 문제들
- 51 Apple Hardware Test 사용하기

- 51 인터넷 연결 문제
- 54 AirPort Extreme 무선 통신 문제
- 55 소프트웨어 최신으로 유지하기
- 56 MacBook Pro와 함께 제공되는 소프트웨어 다시 설치하기
- 57 더 배우기, 서비스 및 지원
- 59 제품 일련 번호 찾기

## 제 5 장: 기타 중요 사항

- 62 중요한 안전 정보
- 65 중요한 취급 정보
- 67 인체 공학 이해하기
- 69 Apple과 환경
- 70 Regulatory Compliance Information

# 1

## 준비에서 사용 시작까지

[www.apple.com/macbookpro](http://www.apple.com/macbookpro)

Mac 도움말  마이그레이션 지원

MacBook Pro는 빠르게 설정하여 바로 사용할 수 있도록 제작되었습니다. 이전에 MacBook Pro를 사용한 경험이 없거나 Macintosh 컴퓨터를 처음 사용하는 경우, 이 장을 참조하여 사용을 시작할 수 있습니다.

**중요사항:** 컴퓨터를 처음으로 사용하기 전에 모든 설치 지침(및 61페이지에 있는 안전 정보)을 주의 깊게 읽으십시오.

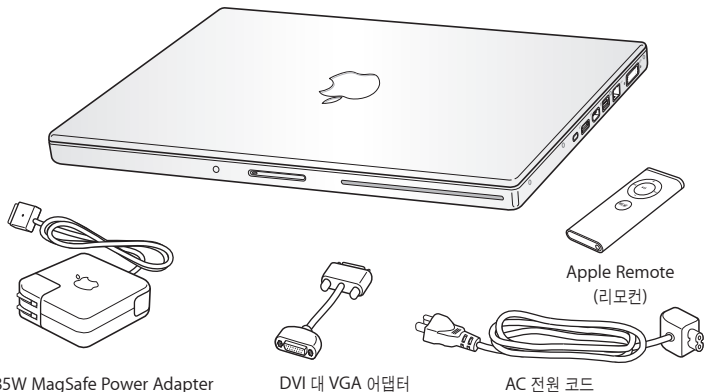
숙련된 사용자들은 사용 방법에 대해 이미 잘 알고 있을 것입니다. MacBook Pro의 새로운 기능을 보려면, 제2장, "MacBook Pro 활용하기,"의 정보를 참조하십시오.

질문에 대한 많은 대답은 컴퓨터의 Mac 도움말에서 볼 수 있습니다. Mac 도움말을 보는 방법은 30페이지의 "대답 얻기"를 참조하십시오. Apple은 시스템 소프트웨어의 새 버전과 업데이트 버전을 자주 발표하기 때문에, 이 설명서에 나온 이미지가 실제 화면과 다를 수 있습니다. MacBook Pro의 모델에 따라 일부 컴퓨터 그림이 약간 다를 수 있습니다.

**중요사항:** 85W MagSafe Power Adapter(전원 어댑터)가 보호 필름으로 둘러 싸여 있다면 이 필름을 제거한 후에 MacBook Pro를 설정하십시오.



## 내용물



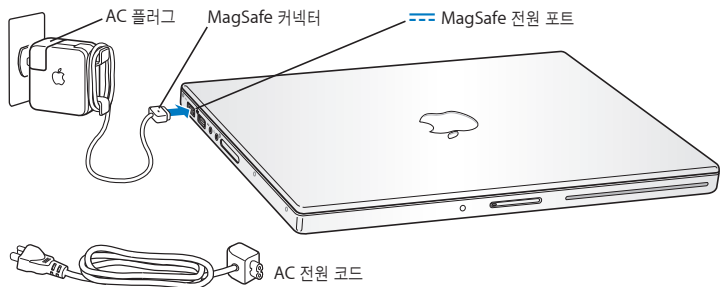
## MacBook Pro 설정하기

MacBook Pro는 빠르게 설정하여 바로 사용할 수 있도록 제작되었습니다. 다음 페이지에서는 다음 작업들을 포함한 설정 과정을 단계별로 설명합니다.

- 85W MagSafe Power Adapter 연결하기
- 케이블 연결 및 네트워크 접속하기
- MacBook Pro를 켜고 트랙패드 사용하기
- 설정 지원을 사용하여 사용자 계정 및 기타 설정 구성하기
- Mac OS X 데스크탑 및 환경설정 구성하기

## 1단계: 85W MagSafe Power Adapter를 연결하여 MacBook Pro에 전력을 공급하고 배터리를 충전하십시오.

AC 플러그가 전원 어댑터에 완전히 삽입되었는지 그리고 AC 플러그의 갈라진 연결 부분이 완전히 젖혀진 상태인지 확인하십시오. 전원 어댑터의 AC 플러그를 전원 콘센트에 연결하고 MagSafe 커넥터를 MagSafe 전원 포트에 연결하십시오. MagSafe 커넥터를 포트에 가까이 가져가면 자석이 당기는 힘이 느껴질 것입니다.

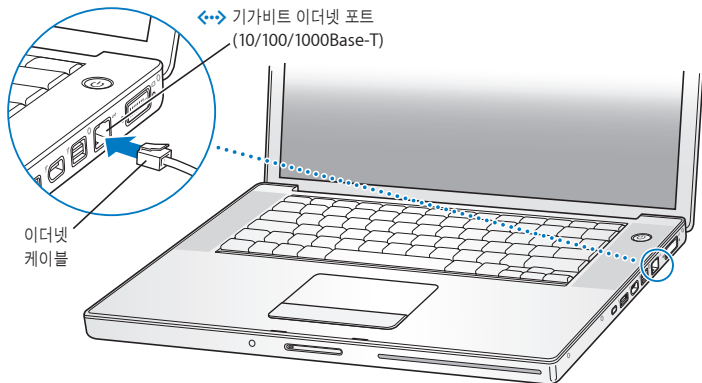


전원 어댑터의 길이를 늘리려면, 먼저 AC 플러그를 위로 잡아 당겨서 어댑터로부터 분리하십시오. 포함된 AC 전원 코드를 어댑터에 연결하여 제위치에 고정시키십시오. 다른 한 쪽 끝을 전원 콘센트에 연결하십시오. AC 전원 코드는 접지된 연결을 제공합니다.

전원 어댑터를 콘센트나 컴퓨터에서 연결 해제할 때는, 코드를 당기지 말고 플러그를 당기십시오.

**참고:** 처음으로 전원 어댑터를 MacBook Pro에 연결하면 MagSafe 커넥터에 있는 표시등에 서서히 불빛이 들어옵니다. 황갈색 불빛은 배터리에 전력이 공급되고 있음을 나타냅니다. 녹색 불빛은 배터리가 완충되었거나 설치되어 있지 않음을 나타냅니다. 이 불빛이 보이지 않는다면 커넥터가 제대로 연결되어 있는지 확인하십시오.

**2단계: 인터넷 또는 네트워크에 연결하려면, 이더넷 케이블의 한 쪽 끝은 MacBook Pro에, 다른 한 쪽 끝은 케이블 모뎀, DSL 모뎀 또는 네트워크에 연결하십시오.**

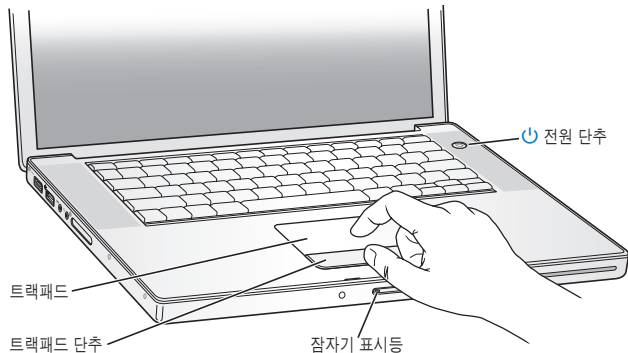


전화 연결을 사용하려면, 온라인 Apple Store인 [www.applestore.co.kr](http://www.applestore.co.kr) 또는 Apple 공인 판매업체에서 구입할 수 있는 외장 Apple USB Modem(모뎀)이 필요합니다. Apple USB Modem을 MacBook Pro의 USB 포트에 연결한 다음, 모뎀의 전화 코드(포함되어 있지 않음)를 벽의 전화 잭에 연결하십시오.

**참고:** MacBook Pro에는 또한 무선 네트워킹을 위해 AirPort Extreme 기술이 포함되어 있습니다. 무선 연결 설정에 관한 자세한 정보는 메뉴 막대에서 도움말 > Mac 도움말을 선택한 후, 라이브러리 > AirPort 도움말을 선택하십시오. 30페이지의 “대답 얻기”를 참조하십시오.

### 3단계: 전원(⏻) 단추를 잠깐 동안 눌러 MacBook Pro를 켜십시오.

컴퓨터를 켜면, 시동음이 들립니다.



MacBook Pro는 시동될 때까지 약간의 시간이 걸립니다. 시동된 후, 설정 지원이 자동으로 열립니다.

MacBook Pro가 켜지지 않는다면 49페이지의 “MacBook Pro가 켜지지 않거나 시동되지 않는 경우”를 참조하십시오.

MacBook Pro 트랙패드를 사용하여, 화면 상의 항목을 이동하거나 데스크탑 컴퓨터의 마우스와 같이 많은 작업을 할 수 있습니다.

- 화면상에서 화살표 모양의 포인터를 이동하려면, 트랙패드 위에서 손가락을 끝없이 움직이면 됩니다. 트랙패드 단추를 눌러 항목을 선택, 클릭 또는 이중 클릭하십시오.
- 트랙패드에서 두 손가락을 드래그하여 스크롤하십시오.

자세한 정보는, 도움말 > Mac 도움말을 선택하고, "트랙패드"로 검색하십시오.

#### **4단계: 설정 지원으로 MacBook Pro를 구성하십시오.**

MacBook Pro를 처음 켜면 설정 지원이 시작됩니다. 설정 지원 프로그램이 인터넷 및 이메일 정보를 입력하고 MacBook Pro에서 사용자 계정을 설정하는 작업을 안내합니다. 이미 다른 Mac을 사용 중이었다면, 설정 지원이 파일, 응용 프로그램 및 기타 정보를 기존 Mac에서 자동으로 전송하도록 안내합니다.

기존의 Mac을 보관 또는 사용하지 않으려면, iTunes Store에서 구입한 음악, 비디오 또는 오디오북을 이전의 컴퓨터에서 재생할 수 없도록 인증 해제해야 합니다. 컴퓨터를 인증 해제하면 구입한 모든 노래, 비디오 또는 오디오북이 다른 사람에 의해 재생되는 것이 방지되며, 다른 컴퓨터에서 사용 인증될 수 있는 상태가 됩니다. 인증 해제에 관한 정보를 보려면 iTunes의 도움말 메뉴에서 iTunes 도움말을 선택하십시오.

처음 시동할 때 설정 지원을 사용하여 정보를 전송하지 않았다면, 나중에 마이그레이션 지원을 사용하여 전송할 수 있습니다. 응용 프로그램 폴더로 이동하여 유틸리티를 연 다음, "마이그레이션 지원"을 이중 클릭하십시오.

## 5단계: Mac OS X 데스크탑 사용자화 및 환경설정을 구성하십시오.



시스템 환경설정을 사용하여 원하는 데스크탑 모양을 빠르게 설정할 수 있습니다. 메뉴 막대에서 Apple(🍏) > 시스템 환경설정을 선택하십시오. 컴퓨터에 대해 파악하면서, MacBook Pro의 설정 대부분을 구성할 수 있는 시스템 환경설정을 둘러보십시오. 자세한 정보는 도움말 > Mac 도움말을 선택하고 "시스템 환경설정"으로 검색하거나 변경하고자 하는 특정 환경설정으로 검색해 보십시오.

## MacBook Pro를 종료하거나 잠자기 상태로 설정하기

MacBook Pro에서 작업을 완료한 후, 컴퓨터를 잠자기 상태로 설정하거나 종료할 수 있습니다.

### MacBook Pro를 잠자기 상태로 설정하기

잠시 동안 MacBook Pro를 사용하지 않을 때는 잠자기 상태로 설정하십시오. 컴퓨터를 잠자기 상태로 설정하면, 시동 과정을 거치지 않고 곧바로 컴퓨터를 깨울 수 있습니다.

MacBook Pro를 잠자기 상태로 전환하려면 다음 중 한 가지 방법을 따르십시오.

- 모니터를 닫으십시오.
- 메뉴 막대에서 Apple(🍏) > 잠자기를 선택하십시오.
- 전원(🔋) 단추를 누르고 나타나는 대화상자에서 잠자기를 클릭하십시오.
- Apple(🍏) > 시스템 환경설정을 선택하고 에너지 절약을 클릭한 다음, 잠자기 시간을 설정하십시오.
- Apple Remote에 있는 재생/일시 정지(▶⏸) 단추를 3초 동안 누르고 계십시오.

**주의:** MacBook Pro를 옮기기 전에 잠자기 표시등이 깜박일 때까지 몇 초간 기다리십시오. 컴퓨터가 잠자기 상태에 있고 하드 디스크가 구동을 멈추면 표시등이 깜박이기 시작합니다. 디스크가 구동 중일 때 컴퓨터를 옮기면 하드 디스크가 손상되어 데이터가 유실되거나, 하드 디스크로 시동하지 못할 수 있습니다.

**MacBook Pro를 깨우려면,**

- *모니터가 닫혀 있다면*, 모니터를 열기만 하면 MacBook Pro가 잠자기에서 깨어납니다.
- *모니터가 이미 열려 있다면*, 전원(⏻) 단추나 키보드의 아무 키 또는 Apple Remote의 아무 단추나 누르십시오.

MacBook Pro가 잠자기에서 깨어나도 응용 프로그램, 도큐먼트 및 컴퓨터 설정값은 잠자기 상태 이전과 동일합니다.

## MacBook Pro 종료하기

하루나 이틀 동안 MacBook Pro를 사용하지 않을 때는 시스템을 종료해 두는 것이 좋습니다. 종료하는 동안에는 잠자기 표시등에 잠시 동안 불빛이 들어옵니다.

**MacBook Pro를 종료하려면 다음 중 한가지 방법을 따르십시오.**

- 메뉴 막대에서 Apple() > 시스템 종료를 선택하십시오.
- 전원(⏻) 단추를 누르고 나타나는 대화상자에서 시스템 종료를 클릭하십시오.

MacBook Pro를 장기간 보관하려면, 65페이지의 “중요한 취급 정보”에서 배터리가 완전히 방전되지 않도록 하기 위한 정보를 참조하십시오.



# 2

## MacBook Pro 활용하기

[www.apple.com/macosex](http://www.apple.com/macosex)

Mac 도움말 🔍 Mac OS X

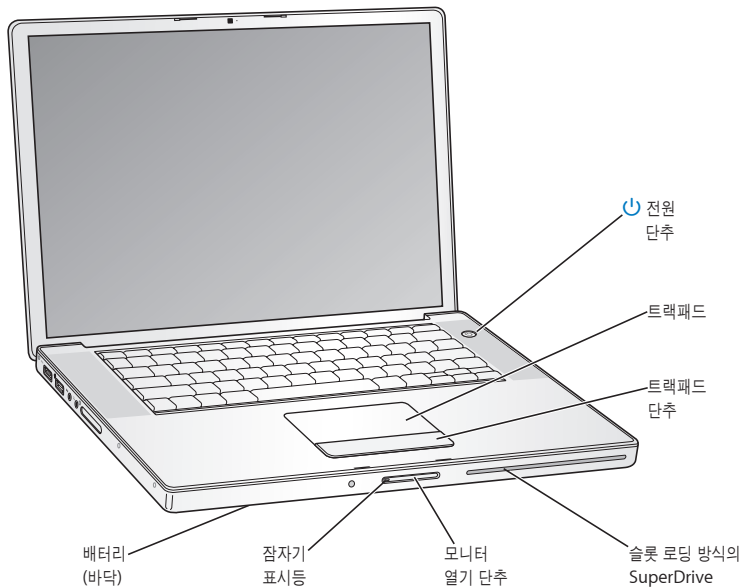


MacBook Pro의 여러 부품 및 기능에 대한 개요를 보려면 계속 읽으십시오.

Apple 웹 사이트, [www.apple.com](http://www.apple.com)에서 최신 Apple 소식, 무료 다운로드 및 MacBook Pro용 소프트웨어와 하드웨어의 온라인 카탈로그를 볼 수 있습니다.

또한, Apple 지원 웹 사이트인 [www.apple.com/support](http://www.apple.com/support)에서 많은 Apple 제품의 설명서와 모든 Apple 제품의 기술적인 지원 정보를 얻을 수 있습니다.

## MacBook Pro의 기본 기능





### 전원 단추

MacBook Pro를 켜고 끄거나 잠자기 상태로 설정합니다.

---

#### 트랙패드 및 트랙패드 단추

트랙패드에서 한 손가락으로 MacBook Pro 모니터에 있는 포인터를 움직이거나 두 손가락으로 스크롤 하십시오. 트랙패드 단추를 눌러서 클릭 또는 이중 클릭하십시오.

---

#### 슬롯 로딩 방식의 SuperDrive

이 광학 드라이브는 표준 크기의 CD 및 DVD를 읽고 기록합니다.

---

#### 모니터 열기 단추

이 단추를 눌러 모니터를 열고 MacBook Pro를 사용할 수 있습니다.

---

#### 잠자기 표시등

MacBook Pro가 잠자기 상태일 때 흰색등이 깜박입니다.

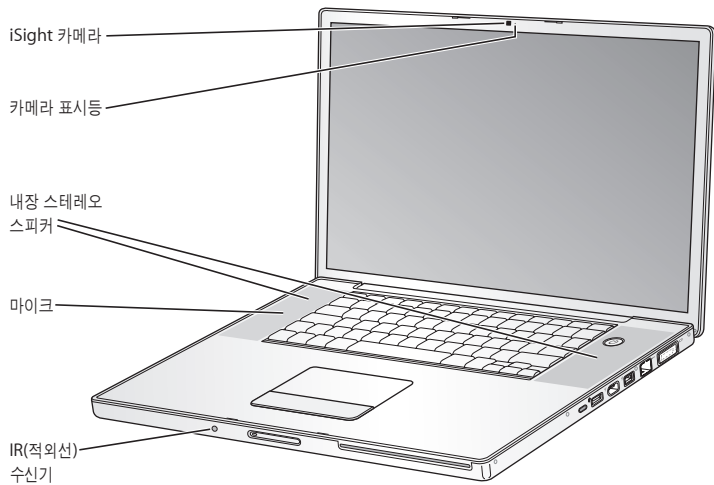
---

#### 배터리

전원 콘센트와 거리가 먼 경우 배터리의 전력을 사용하여 MacBook Pro를 실행하십시오.

---

## MacBook Pro의 추가 기능



---

#### **내장 iSight 카메라**

포함되어 있는 iChat AV 응용 프로그램을 사용하여 다른 사람들과 화상 대화를 즐기고 Photo Booth를 사용하여 사진을 찍거나 iMovie HD로 비디오를 캡처하십시오.

---

#### **카메라 표시등**

내장된 iSight 카메라가 작동 중이면 녹색 카메라 표시등에 불이 들어옵니다.

---

#### **내장 스테레오 스피커**

음악, 동영상, 게임 및 기타 멀티미디어 파일을 들었습니다.

---

#### **마이크(왼쪽 스피커 그릴 아래에 내장되어 있음)**

iChat AV를 사용하여 마이크로 직접 사운드를 캡처하거나 광대역 연결을 통해 실시간으로 친구들과 대화를 나눌 수 있습니다.

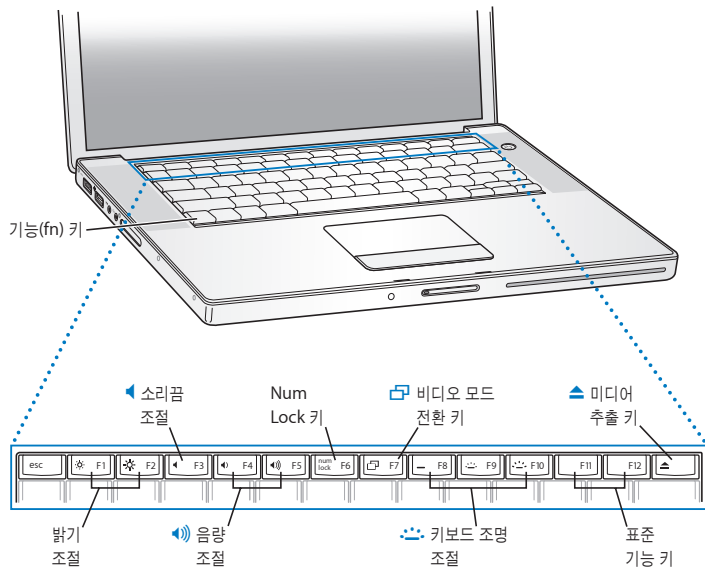
---

#### **IR(적외선) 수신기**

Apple Remote 및 내장된 IR 수신기를 사용하면 최대 9미터 정도 떨어진 거리에서도 MacBook Pro에 있는 Front Row 및 Keynote(별도 판매)를 조절할 수 있습니다.

---

## MacBook Pro의 키보드 기능





---

### **Fn(기능) 키**

이 키를 눌러 기능 키(F1~F12)에 할당되어 있는 사용자화된 동작을 활성화시킵니다.  
기능 키의 사용자화 방법을 배우려면, 메뉴 막대에서 도움말 > Mac 도움말을 선택하고 “기능 키”로 검색하십시오.

---



### **F1, F2(밝기 조절)**

MacBook Pro 모니터의 밝기를 높이거나(☀) 줄입니다(☾).

---



### **F3(소리 끄 조절)**

내장 스피커나 헤드폰 포트에서 나오는 소리를 끕니다.

---



### **F4, F5(음량 조절)**

내장 스피커와 헤드폰 포트에서 나오는 소리의 음량을 높이거나(🔊) 줄입니다(🔇).

---

### **F6(Num Lock 키)**

MacBook Pro 키보드에 내장된 숫자 키패드를 활성화합니다. 숫자 키패드가 활성화되어 있으면, 키에 녹색 등이 들어옵니다.

---



### **F7(비디오 모드 전환 키)**

듀얼 모니터 모드(데스크탑을 내장 및 외부 모니터에 걸쳐 확장) 및 비디오 미러링 모드(양쪽 모니터 모두에 동일 정보를 표시) 사이를 전환합니다.

---



### **F8, F9, F10(키보드 조명 조절)**

키보드 조명의 밝기를 밝게(💡), 어둡게(🌑) 또는 끕니다(🚫).

---

### **F11, F12(Exposé 및 Dashboard 키)**

F11은 Exposé를, F12는 Dashboard를 열도록 미리 설정되어 있습니다.

---



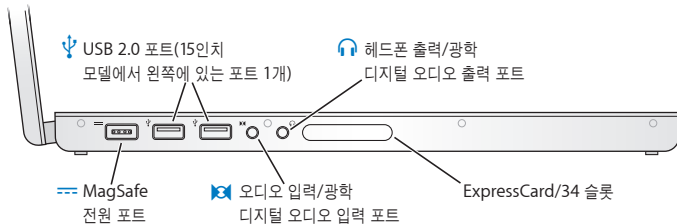
### **미디어 추출 키**

디스크를 추출하려면 이 키를 누르고 계십시오. 또한, 디스크의 데스크탑 아이콘을 휴지통으로 드래그하여 디스크를 추출할 수도 있습니다.

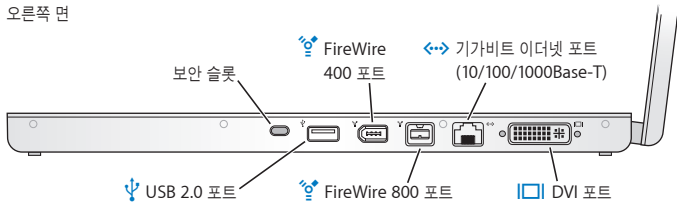
---

## MacBook Pro의 포트

왼쪽 면



오른쪽 면





### MagSafe 전원 포트

함께 제공되는 85W MagSafe Power Adapter를 연결하여 MacBook Pro 배터리를 재충전하십시오.



### 고속 USB(Universal Serial Bus) 2.0 포트

모델, iPod, 마우스, 키보드, 프린터, 디스크 드라이브, 디지털 카메라, 조이스틱 등을 MacBook Pro에 연결할 수 있습니다. 또한, USB 1.1 장비를 연결할 수 있습니다.



### 오디오 라인 입력/광학 디지털 오디오 입력 포트

MacBook Pro를 라인 레벨 마이크나 디지털 오디오 장비에 연결합니다.



### 헤드폰 출력/광학 디지털 오디오 출력 포트

외부 스피커, 헤드폰 또는 디지털 오디오 장비를 연결합니다.

### ExpressCard/34 슬롯

표준 34mm ExpressCard를 통해 MacBook Pro의 성능을 확장할 수 있습니다. ExpressCard를 추출하려면 가볍게 눌러서 스프링을 활성화시킨 다음 슬롯에서 카드를 제거하십시오.

### 보안 슬롯

보안 케이블을 연결하여 컴퓨터를 도난으로부터 보호합니다. ([www.applestore.co.kr](http://www.applestore.co.kr)에서 구입 가능)



### FireWire 포트 2개(FireWire 400 및 FireWire 800)

디지털 비디오 카메라 및 저장 장비와 같은 고속 외부 장비를 연결합니다.



### 기가비트 이더넷 포트(10/100/1000Base-T)

고속 이더넷 네트워크, DSL 또는 케이블 모뎀이나 기타 컴퓨터를 연결할 수 있습니다. 이더넷 포트는 자동으로 이더넷 장비를 인식하며 이더넷 크로스오버 케이블이 필요 없습니다.



### DVI(외부 모니터) 포트

DVI 커넥터를 사용하는 TV, 프로젝터 또는 외부 모니터에 연결하거나, 함께 제공된 DVI 대 VGA 어댑터를 사용하여 VGA 모니터에 연결합니다.

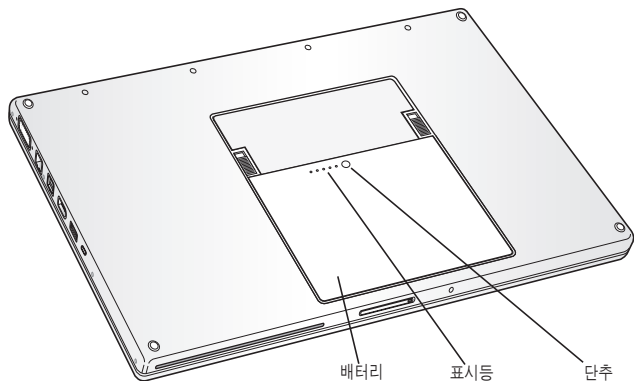
## MacBook Pro 배터리 사용하기

MagSafe Power Adapter(전원 어댑터)가 연결되어 있지 않은 경우, MacBook Pro는 배터리의 전력을 사용합니다. 사용하고 있는 응용 프로그램 및 MacBook Pro에 연결되어 있는 외부 장비에 따라, 하나의 배터리로 MacBook Pro를 실행할 수 있는 시간이 다를 수 있습니다. AirPort Extreme 또는 Bluetooth® 무선 기술과 같은 기능들을 끄면 배터리를 절약할 수 있습니다.

컴퓨터로 작업하는 중에 배터리의 전력을 거의 소모했다면, 전원 어댑터를 연결하고 배터리를 충전하십시오. 전원 어댑터를 사용하지 않을 때 전원이 부족한 배터리를 충전된 배터리로 교체하려면, 컴퓨터를 종료하고 35페이지의 “배터리 제거하기”의 단계를 따르십시오.

배터리 자체에 있는 배터리 수명 표시등을 보면 남아 있는 충전 정도를 알 수 있습니다. 불빛 옆에 있는 단추를 누르면 불빛이 배터리의 충전이 얼마나 남아있는지 표시하기 위해 잠시 동안 밝아집니다. MacBook Pro 내부 또는 외부의 배터리 충전 상태를 확인할 수 있습니다.

**중요사항:** 1개의 표시등만 켜져 있다면, 아주 소량의 전원이 남아 있음을 나타냅니다. 불빛이 보이지 않으면 배터리가 완전히 방전된 상태이기 때문에 전원 어댑터를 연결하지 않으면 MacBook Pro가 재시동되지 않습니다. 전원 어댑터를 연결하여 배터리를 충전하거나, 또는 방전된 배터리를 완전히 충전된 배터리로 교체하십시오.(42페이지의 “배터리 재장착하기” 참조)



배터리의 잔량은 메뉴 막대에 있는 배터리 (🔋) 상태 아이콘을 보고 확인할 수 있습니다. 표시되는 배터리 잔량은 현재 사용하고 있는 응용 프로그램, 주변 기기 및 시스템 설정의 배터리 잔량을 기준으로 합니다. 배터리의 전력을 절약하려면, 응용 프로그램을 닫고 사용하지 않는 주변 장치의 연결을 해제하고 에너지 절약 설정을 조절하십시오. 배터리 절약 및 성능 비결에 관한 추가 정보를 보려면, [www.apple.com/batteries/notebooks.html](http://www.apple.com/batteries/notebooks.html)로 이동하십시오.

## 배터리 충전하기

MacBook Pro와 함께 제공되는 전원 어댑터가 연결되어 있는 경우, 배터리는 컴퓨터가 꺼져 있거나 켜져 있을 때 또는 잠자기 있는 동안 충전됩니다. 하지만, 배터리는 컴퓨터가 꺼져 있거나, 잠자는 동안에 더 빨리 충전됩니다.

## 대답 얻기

MacBook Pro 사용에 대한 추가 정보는 컴퓨터의 Mac 도움말 및 인터넷 [www.apple.com/support/macbookpro](http://www.apple.com/support/macbookpro)에서 볼 수 있습니다.

Mac 도움말을 보려면,

- 1 Dock(화면 가장자리의 아이콘 막대)에 있는 Finder 아이콘을 클릭하십시오.



- 2 도움말 > Mac 도움말을 선택하십시오(메뉴 막대의 도움말 메뉴를 클릭하고 Mac 도움말을 선택하십시오).



- 3 검색란을 클릭하고 질문을 입력한 다음, 키보드의 Return 키를 누르십시오.

## 추가 정보

MacBook Pro 사용에 관한 추가 정보를 보려면, 다음을 참조하십시오

배우고자 하는 사항	참조
메모리 설치하기	제3장, 33페이지의 "메모리 확장하기,"
문제가 있을 경우 MacBook Pro 문제 해결하기	제4장, 45페이지의 "문제 해결하기,"
MacBook Pro의 서비스 및 지원 찾기	57페이지의 "더 배우기, 서비스 및 지원" 또는 Apple 지원 웹 사이트, <a href="http://www.apple.com/support/macbookpro">www.apple.com/support/macbookpro</a> 를 참조하십시오.
Mac OS X 사용하기	Mac OS X 웹 사이트, <a href="http://www.apple.com/macosx/overview">www.apple.com/macosx/overview</a> 또는 하드 디스크의 라이브러리/Documentation/사용 설명서와 정보 폴더에 있는 "Tiger 시작하기"를 참조하십시오. 또는 Mac 도움말에서 "Mac OS X"으로 검색하십시오.
PC에서 Mac으로 전환하기	<a href="http://www.apple.com/macosx/switch">www.apple.com/macosx/switch</a> 에서 How To Move To Mac (Mac으로 전환하는 방법). 또는, Mac 도움말 홈 페이지에서 Top Customer Issues(고객이 가진 가장 일반적인 문제) 아래에 있는 "Switching from Windows(Windows에서 전환하기)"를 클릭하십시오.
iLife 응용 프로그램 사용하기	iLife 웹 사이트, <a href="http://www.apple.com/ilife">www.apple.com/ilife</a> 또는, iLife 응용 프로그램을 열고 해당 응용 프로그램의 도움말을 연 다음, 검색란에 질문을 입력하십시오.
시스템 환경설정 변경하기	Apple(🍏) > 시스템 환경설정을 선택하여 시스템 환경설정을 여십시오. 또는, Mac 도움말에서 "시스템 환경설정"으로 검색하십시오.
트랙패드 사용하기	Mac 도움말에서 "트랙패드"로 검색하십시오. 또는 시스템 환경설정을 열고 키보드 & 마우스를 클릭하고 트랙패드를 클릭하십시오.
iSight 카메라 사용하기	Mac 도움말에서 "iSight"로 검색하십시오.

배우고자 하는 사항	참조
AirPort Extreme 무선 기술 사용하기	AirPort 지원 페이지, <a href="http://www.apple.com/support/airport">www.apple.com/support/airport</a> 또는, Mac 도움말 페이지의 상단에 있는 홈 단추를 클릭한 상태로 AirPort 도움말을 열고 목록에서 AirPort 도움말을 선택하십시오.
Bluetooth 무선 기술 사용하기	Bluetooth 지원 페이지, <a href="http://www.apple.com/support/bluetooth">www.apple.com/support/bluetooth</a> 또는, 응용 프로그램 폴더에 위치한 유틸리티 폴더 안에서 Bluetooth 파일 교환 응용 프로그램을 열고 도움말 > Bluetooth 도움말을 선택하십시오.
배터리 관리하기	Mac 도움말에서 "배터리"로 검색하십시오.
프린터에 연결하기	Mac 도움말에서 "프린트하기"로 검색하십시오.
FireWire 및 USB 연결	Mac 도움말에서 "USB" 또는 "FireWire" 로 검색하십시오.
인터넷에 연결하기	Mac 도움말에서 "인터넷"으로 검색하십시오.
외장 모니터 연결하기	Mac 도움말에서 "모니터 포트"로 검색하십시오.
Apple Remote	Mac 도움말에서 "리모컨"으로 검색하십시오.
Front Row	Mac 도움말에서 "Front Row"로 검색하십시오.
CD 또는 DVD 굽기	Mac 도움말에서 "디스크 굽기"로 검색하십시오.
제품 사양	사양 지원 페이지, <a href="http://www.apple.com/support/specs">www.apple.com/support/specs</a> 또는, 메뉴 막대에서 Apple(🍏) > 이 매킨토시에 관하여를 선택하여 시스템 정보 보기를 열고 자세한 정보를 클릭하십시오.



# 3

## 메모리 확장하기

[www.apple.com/store](http://www.apple.com/store)

Mac 도움말 🔍 RAM

이 장에서는 MacBook Pro에 있는 배터리를 제거하거나 교체하고 추가 메모리를 설치하는 방법과 정보를 설명합니다.

컴퓨터에는 배터리함에 있는 메모리 덮개를 분리하여 접근할 수 있는 2개의 메모리 슬롯이 있습니다. MacBook Pro는 최소 2GB(기가바이트)의 667MHz DDR2(Double Data Rate) SDRAM(Synchronous Dynamic Random-Access Memory)이 설치되어 제공됩니다. 양 메모리 슬롯에는 다음 사양의 SDRAM 모듈을 장착할 수 있습니다.

- DDR SO-DIMM(Double Data Rate Small Outline Dual Inline Memory Module) 포맷
- 1.25인치 이하
- 1GB 또는 2GB
- 200핀
- PC2-5300 DDR2 667MHz 유형 RAM

2개의 2GB 메모리 모듈을 추가하여 최대 4GB의 메모리를 확보할 수 있습니다.

**경고:** Apple은 Apple 공인 기술자가 메모리를 설치하도록 권장합니다. 서비스 문의를 위한 Apple과의 연락 방법에 관한 지침을 얻으려면, 컴퓨터와 함께 제공된 서비스 및 지원 정보를 참조하십시오. 사용자가 메모리를 설치하다가 장비에 큰 손상이 발생할 경우, 이러한 손상은 컴퓨터의 제한 보증 조건에 의하여 보상받지 못합니다.

## 추가 메모리 설치하기

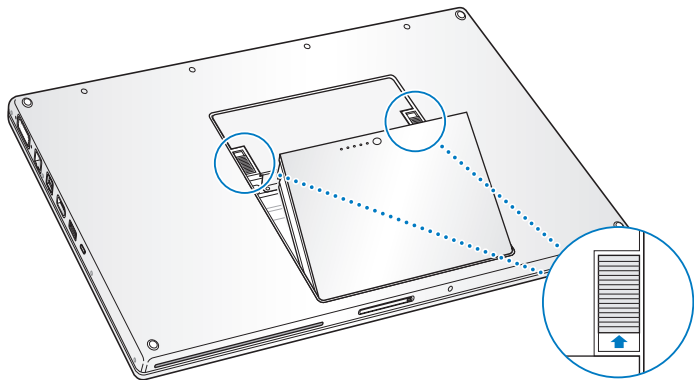
메모리를 설치하려면 배터리를 제거하고 재장착해야 합니다. 다음 절차에 배터리 제거, 메모리 추가 및 배터리 제거에 관한 지침이 포함되어 있습니다.

### 1단계: 배터리 제거하기

- 1 MacBook Pro를 종료하십시오. MacBook Pro가 손상되지 않도록 전원 어댑터, 이더넷 케이블 및 다른 코드를 연결 해제하십시오.

**경고:** 배터리를 다룰 때는 항상 조심하십시오. 64페이지에 있는 배터리 안전 정보를 참조하십시오.

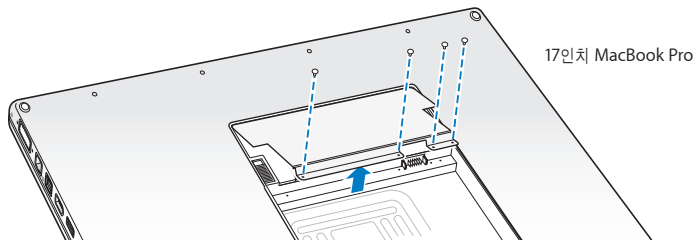
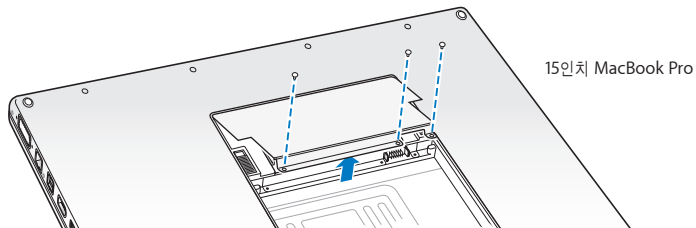
- 2 MacBook Pro를 뒤집은 다음 배터리의 양쪽에서 걸쇠를 찾으십시오. 양 걸쇠를 위로 미끄러지듯 미십시오. 배터리가 가볍게 튀어 나올 것입니다. 배터리를 들어서 꺼내십시오.



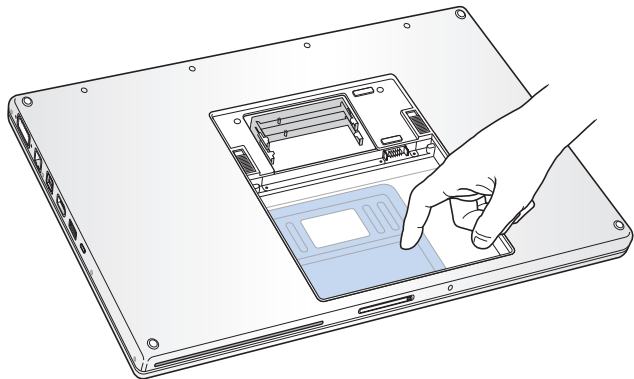
**경고:** MacBook Pro의 내부 부품이 뜨거울 수 있습니다. 만약 MacBook Pro를 사용하고 있었다면, 작업을 시작하기 전에 내부 부품이 식을 수 있도록 컴퓨터를 종료한 후 약 10분 동안 기다리십시오.

## 2단계: 메모리 설치하기

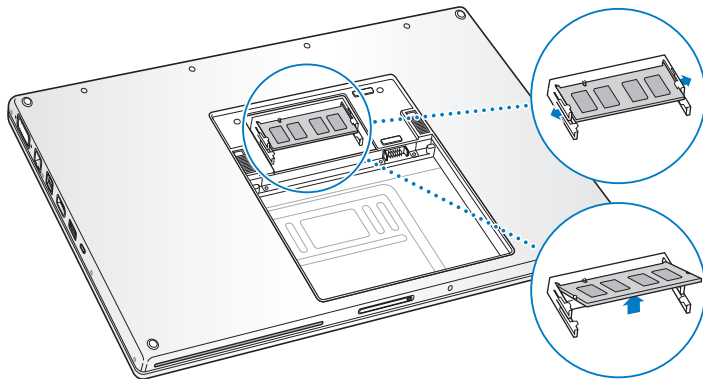
- 1 Phillips #00 나사 드라이버를 사용하여 메모리 덮개를 고정하고 있는 나사들을 풀고 컴퓨터의 배터리함으로부터 메모리 덮개를 제거하십시오. MacBook Pro 모델에 따라 3개 또는 4개의 나사가 있습니다.



2 정전기를 방전하기 위해 컴퓨터 내부의 금속 표면에 손을 대십시오.

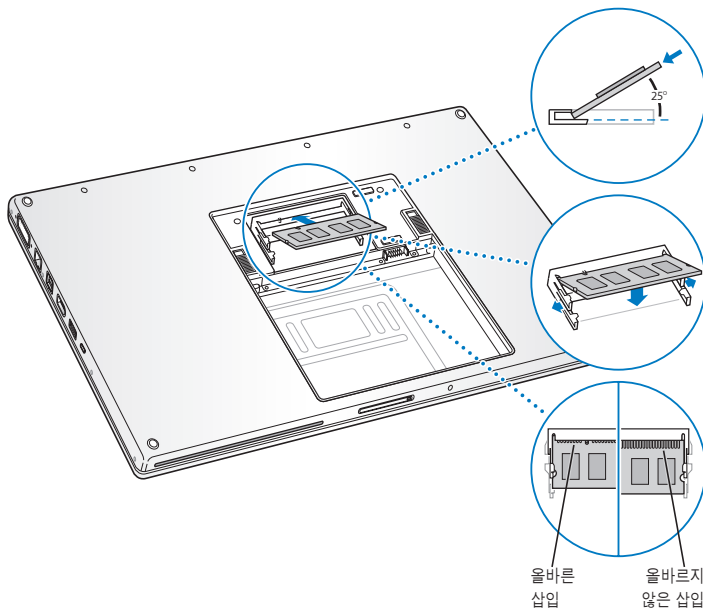


- 3 슬롯에 이미 설치되어 있는 메모리 카드를 제거하려면 슬롯에 있는 탭들을 메모리 카드의 홈에 닿지 않게 멀리 벌리십시오. 메모리 카드가 가볍게 튀어 나올 것입니다. 메모리 카드를 25도의 각도로 올린 다음, 카드를 메모리 슬롯 밖으로 부드럽게 꺼내십시오.



- 4 메모리 카드를 25도의 각도로 삽입하십시오. 카드의 홈을 메모리 슬롯에 있는 작은 탭에 맞추고 카드를 금속 가장자리가 거의 보이지 않을 때까지 슬롯 안으로 밀어 넣으십시오. 그런 다음, 메모리 카드를 메모리 슬롯으로 확실하게 밀어 단단히 고정시키십시오. 이 때, 약간의 저항력이 느껴질 수도 있습니다.

- 5 메모리 슬롯에 있는 작은 탭들을 홈에서 멀리 떨어지도록 가볍게 벌린 다음, 카드의 양쪽에 있는 2개의 스냅이 제자리에 고정될 때까지 메모리 카드를 아래로 미십시오.

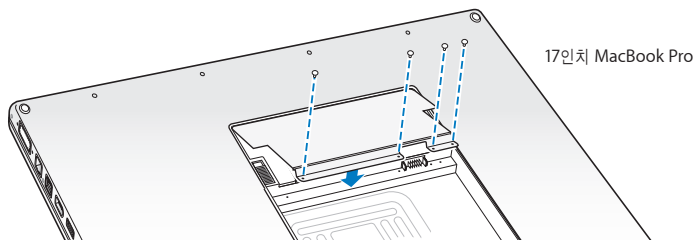
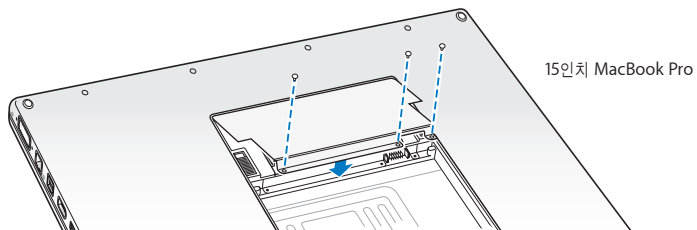


**참고:** 메모리가 위 그림과 같이 설치되었는지 확인하십시오. 금색의 접촉 부분이 커넥터에 거의 완전히 삽입되어야 합니다.



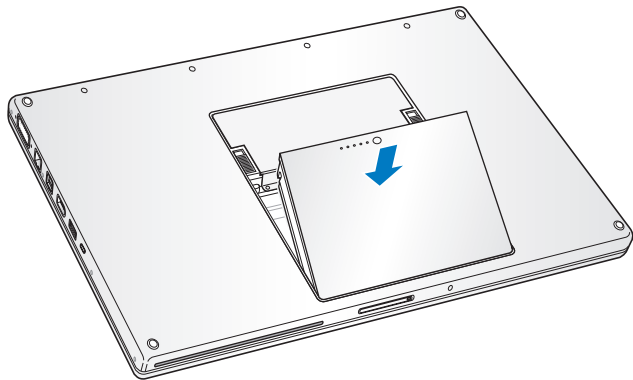
6 두 번째 슬롯에 추가 메모리를 삽입하십시오.

7 메모리 덮개를 제자리에 설치한 다음, 나사를 조이기 전에 메모리 덮개가 평평하게 놓여져 있는지 확인하십시오.



### 3단계: 배터리 재장착하기

- 1 배터리의 하단 가장자리를 배터리 함에 놓으십시오. 배터리 걸쇠가 제자리에 고정될 때까지 배터리의 상단 가장자리를 가볍게 누르십시오.



- 2 전원 어댑터와 연결되어 있던 다른 케이블을 다시 연결하십시오.

## MacBook Pro에서 새로운 메모리를 인식하는지 확인하기

MacBook Pro에 추가 메모리를 설치한 후에는 컴퓨터가 새 메모리를 인식하는지 확인해야 합니다.

컴퓨터의 메모리를 확인하려면,

- 1 MacBook Pro를 시동하십시오.
- 2 Mac OS X 데스크탑이 보이면 메뉴 막대에서 Apple(🍏)을 선택하고 이 매킨토시에 관하여를 선택하십시오.

총 메모리는 처음에 컴퓨터에 장착되어 있던 메모리와 추가로 설치한 새로운 메모리를 합친 용량입니다. 컴퓨터에 설치된 메모리의 용량에 관한 자세한 세부사항을 보려면, 자세한 정보를 클릭한 후 메모리를 클릭하여 시스템 정보 보기를 여십시오.

MacBook Pro가 메모리를 인식하지 못하거나 올바르게 시동되지 않는다면 설치된 메모리가 MacBook Pro와 호환되는지 확인하고 메모리를 다시 삽입하여 올바르게 설치하십시오.



# 4

## 문제 해결하기

[www.apple.com/support](http://www.apple.com/support)

Mac 도움말  도움말

MacBook Pro 사용에 문제가 있을 수 있습니다. 이 장에서는 문제가 있을 경우, 시도해 볼 수 있는 몇 가지 방법을 제시합니다. 또한, Mac 도움말 및 MacBook Pro 지원 웹 사이트, [www.apple.com/support/macbookpro](http://www.apple.com/support/macbookpro)에서 추가 문제해결 정보를 찾을 수 있습니다.

MacBook Pro로 작업하면서 문제가 발생하는 경우, 일반적으로 간단하고 빠른 해결 방법이 있습니다. 문제를 일으키는 조건을 알아두십시오. 문제가 발생하기 전에 했던 일을 적어두는 것은 문제의 원인에 접근하거나 필요한 해결 방법을 찾는데 도움을 줄 것입니다. 기록해야 할 것들은 다음과 같습니다.

- 문제가 발생했을 때 사용하던 응용 프로그램. 특정 응용 프로그램에서만 발생하는 문제는 해당 응용 프로그램이 컴퓨터에 설치된 Mac OS 버전과 호환되지 않기 때문입니다.
- 새롭게 설치한 모든 소프트웨어, 특히 시스템 폴더에 항목이 추가된 소프트웨어.
- 별도로 설치한 추가 메모리나 주변 장치와 같은 새로운 하드웨어.

## MacBook Pro의 사용에 지장을 초래하는 문제들

### MacBook Pro가 반응하지 않거나 포인터가 움직이지 않는 경우

드문 경우이긴 하지만, 응용 프로그램이 화면에서 "정지"될 수가 있습니다. Mac OS X은 정지된 응용 프로그램을 종료하고 컴퓨터를 재시동하지 않고 열려 있는 다른 응용 프로그램에서 작업을 저장할 수 있는 방법을 제공합니다.

응용 프로그램을 강제 종료하려면,

- 1 Command(⌘)-Option-Esc를 누르거나 메뉴 막대에서 Apple() > 강제 종료를 선택하십시오. 응용 프로그램이 선택된 상태로 강제 종료 응용 프로그램 대화상자가 나타납니다.

## 2 강제 종료를 클릭하십시오.

해당 응용 프로그램은 종료되며, 다른 응용 프로그램은 그대로 실행 상태가 됩니다.

필요한 경우에는 이 대화상자로부터 Finder를 재실행할 수도 있습니다.

그런 다음, 실행 중인 모든 응용 프로그램의 작업을 저장하고 완전하게 문제를 해결하기 위하여 컴퓨터를 재시동하십시오.

응용 프로그램을 강제 종료할 수 없다면, 전원 (⏻) 단추를 몇 초 동안 누른 상태로 있으면 시스템이 종료됩니다. 10초 후에 컴퓨터를 켜십시오.

문제가 자주 발생한다면, 모니터 화면의 상단 메뉴 막대에서 도움말 > Mac 도움말을 선택하십시오. 컴퓨터가 멈췄거나 응답이 없다면 "정지"로 검색하여 도움말을 찾아보십시오.

특정 프로그램을 사용하는 경우에만 문제가 발생한다면, 프로그램의 제공업체에 문의하여 컴퓨터와 호환되는지 확인하십시오. MacBook Pro와 함께 제공되는 소프트웨어에 관한 지원 및 연락 정보를 보려면, [www.apple.com/guide](http://www.apple.com/guide)를 방문하십시오.

호환되는 응용 프로그램이 맞다면, 컴퓨터의 시스템 소프트웨어를 다시 설치해야 할 수 있습니다. 56페이지의 "MacBook Pro와 함께 제공되는 소프트웨어 다시 설치하기"를 참조하십시오.

**MacBook Pro가 시동 중에 정지되거나 물음표가 깜박이거나, 모니터가 어둡거나 잠자기 표시등이 규칙적으로 반짝이는 경우(잠자기 상태가 아님)**

깜박이는 물음표는 일반적으로 컴퓨터가 하드 디스크나 컴퓨터에 연결된 어떤 디스크에서도 시스템 소프트웨어를 발견할 수 없다는 것을 나타냅니다.

- 몇 초를 기다리십시오. 컴퓨터가 곧바로 시동되지 않는다면 전원(⏻) 단추를 8~10초 동안 눌러 시스템을 종료하십시오. 모든 외장 주변 기기를 연결 해제하고 Option 키를 누른 상태로 전원(⏻) 단추를 눌러 재시동하십시오. 컴퓨터가 시동되면, 하드 디스크 아이콘을 클릭하고 오른쪽 화살표를 클릭하십시오. 컴퓨터가 재시동된 후, 시스템 환경설정을 열고 시동 디스크를 클릭하십시오. 로컬 Mac OS X 시스템 폴더를 선택하십시오.

- 여전히 동작하지 않는다면 디스크 유틸리티를 사용하여 디스크를 복구하십시오.

- Mac OS X Install Disc 1(설치 디스크 1)을 컴퓨터에 삽입하십시오.

- 그런 다음, 컴퓨터를 재시동하고 시동 시 C키를 길게 누르십시오.

- 메뉴 막대에서 설치 프로그램을 선택하고 디스크 유틸리티 열기를 선택하십시오. 디스크 유틸리티를 열고 디스크 유틸리티가 디스크를 복구할 수 있는지 검사/복구 패널의 설명을 따르십시오.

디스크 유틸리티가 작동하지 않는다면, 컴퓨터의 시스템 소프트웨어를 다시 설치해야 할 수 있습니다. 56페이지의 “MacBook Pro와 함께 제공되는 소프트웨어 다시 설치하기”를 참조하십시오.



## MacBook Pro가 켜지지 않거나 시동되지 않는 경우

컴퓨터가 켜질 때까지 다음 권장사항을 순서대로 시도해보십시오.

- 전원 어댑터가 컴퓨터에 제대로 연결되어 있는지, 올바르게 작동하는 전원 콘센트에 꽂혀있는지 확인하십시오. MacBook Pro와 함께 제공된 85W MagSafe Power Adapter를 사용하십시오. 전원 코드를 연결했는데 전원 어댑터의 충전이 중단되고 MagSafe 커넥터의 표시등에 불이 들어오지 않는다면, 전원 코드를 연결 해제한 다음 다시 연결하거나 다른 전원 콘센트에 연결해 보십시오.
- 배터리를 다시 충전해야 하는지 점검하십시오. 배터리의 작은 단추를 누르십시오. 배터리의 충전 상태를 알려주는 1~4개까지의 불빛을 볼 수 있습니다. 1개의 표시등이 깜박이고 있다면, 적어도 해당 표시등이 계속해서 빛나도록 배터리를 충전해야 합니다.
- 문제가 지속된다면 전원 어댑터를 연결 해제하고 배터리를 제거한 다음, 전원(⏻) 단추를 최소 5초 동안 누른 상태로 있으면 MacBook Pro 전원 관리자가 재설정됩니다.
- 최근에 추가 메모리를 설치했다면, 올바르게 설치되었는지 컴퓨터와 호환되는지 확인하십시오. 추가 메모리를 제거하고 이전 메모리를 다시 설치하면 컴퓨터가 시동되는지 확인하십시오 (35페이지의 “추가 메모리 설치하기” 참조).
- 전원(⏻) 단추를 누르고 즉시 Command(⌘), Option, P 및 R 키를 시동음이 2번 들릴 때까지 동시에 눌러 PRAM(Parameter RAM)을 재설정하십시오.
- 여전히 MacBook Pro를 시동할 수 없다면 57페이지의 “더 배우기, 서비스 및 지원”에서 Apple에 서비스 문의 방법에 대한 정보를 참조하십시오.

모니터가 갑자기 어두워지거나 MacBook Pro가 정지되면,  
MacBook Pro를 재시동해보십시오.

- 1 전원 어댑터를 제외하고, MacBook Pro에 연결된 모든 장비의 연결을 해제하십시오.
- 2 전원(⏻) 단추를 눌러 시스템을 재시동하십시오.
- 3 외부 장치를 연결하고 작업을 계속하기 전에 배터리를 최소 10퍼센트 정도까지 충전하십시오.  
배터리의 충전 상태를 보려면, 메뉴 막대의 배터리(🔋) 상태 아이콘을 클릭하십시오.  
또한, 에너지 절약 기능이 배터리로 설정되어 있다면 모니터가 어두워질 수 있습니다.

#### 암호를 잊어버린 경우

모든 다른 계정에 대해서 관리자 암호 및 암호를 재설정할 수 있습니다.

- 1 Mac OS X Install Disc 1을 삽입하십시오. 그런 다음, 컴퓨터를 재시동하고 C 키를 누른 상태로 시동합니다.
- 2 메뉴 막대에서 유틸리티 > 암호 재설정을 선택하고 화면 상의 지침을 따르십시오.

#### 디스크를 추출하는 데 문제가 있는 경우

- 디스크를 사용하고 있는 것으로 판단되는 모든 응용 프로그램을 종료하고 다시 시도하십시오.  
그래도 해결되지 않는다면 컴퓨터를 재시동한 후 즉시 트랙패드를 단추를 길게 누르십시오.

## Apple Hardware Test 사용하기

MacBook Pro 하드웨어에 문제가 있는 것 같다면 Apple Hardware Test 응용 프로그램을 사용하여 메모리나 프로세서와 같은 컴퓨터의 구성요소에 문제가 있는지 알아볼 수 있습니다.

**Apple Hardware Test를 사용하려면,**

- 1 전원 어댑터를 제외한 컴퓨터의 모든 외부 장비를 연결 해제하십시오.  
이더넷 케이블이 연결되어 있다면, 연결 해제하십시오.
- 2 컴퓨터와 함께 제공된 Mac OS X Install Disc 1을 삽입하십시오.
- 3 컴퓨터를 재시동하고 시동될 때 D 키를 누른 상태로 계십시오.
- 4 Apple Hardware Test 주 화면이 나타나면 화면의 지침을 따르십시오.
- 5 Apple Hardware Test에서 문제를 발견하면 오류 코드가 나타납니다. 지원 옵션을 선택하기 전에 오류 코드를 적어두십시오. Apple Hardware Test가 하드웨어 장애를 발견하지 못한다면, 문제가 소프트웨어 관련일 수 있습니다.

Apple Hardware Test에 관한 자세한 정보는 Mac OS X Install Disc 1에 있는 Apple Hardware Test 읽어보기 파일을 참조하십시오.

## 인터넷 연결 문제

MacBook Pro에 설치된 설정 지원 응용 프로그램으로 인터넷 연결을 설정할 수 있습니다. 시스템 환경설정을 열고 네트워크를 클릭하십시오. 네트워크 설정 지원을 열려면 “도와주세요” 단추를 클릭하십시오.

인터넷 연결에 문제가 있다면, 이 부분에서 여러분의 연결 유형에 맞는 단계들을 시도하거나 네트워크 진단을 사용할 수 있습니다.

네트워크 진단을 사용하려면,

- 1 Apple(🍏) > 시스템 환경설정을 선택하십시오.
- 2 네트워크를 클릭하고 "도와주세요"를 클릭하십시오.
- 3 진단을 클릭하여 네트워크 진단을 여십시오.
- 4 화면 상의 지침을 따르십시오.

네트워크 진단에서 문제를 해결할 수 없다면 연결하고자 하는 인터넷 서비스 제공업체, ISP에 연결하기 위해 사용하는 외부 장비 또는 접속하려는 서버에 문제가 있는 것일 수 있습니다. 다음 단계를 시도해 보십시오.

#### 케이블 모뎀, DSL 모뎀 및 LAN 인터넷 연결

모뎀 전원 코드, 모뎀에서 컴퓨터로 연결하는 케이블, 모뎀에서 벽의 전원 콘센트에 연결하는 케이블을 포함하여 모든 모뎀 케이블이 확실하게 연결되어 있는지 확인하십시오. 또한, 이더넷 허브와 라우터의 케이블과 전원 공급을 점검하십시오.

#### 모뎀을 끄고 켜 후 모뎀 하드웨어를 재설정하기

DSL 또는 케이블 모뎀을 끈 다음 몇 분 후에 다시 켜십시오. 일부 ISP는 모뎀의 전원 코드를 연결 해제할 것을 권장합니다. 모뎀에 재설정 단추가 있다면 전원을 끄고 켜기 전이나 후에 누르십시오.

**중요사항:** 모뎀에 관한 지침은 LAN 사용자들에게는 적용되지 않습니다. LAN 사용자들은 케이블 및 DSL 모뎀 사용자에게는 없는 허브, 스위치, 라우터 또는 연결 포트를 갖고 있을 수도 있습니다. LAN 사용자는 ISP보다 네트워크 관리자에게 문의하십시오.

## PPPoE 연결

PPPoE를 사용하여 인터넷 서비스 제공업체에 연결할 수 없다면, 네트워크 환경설정에 올바른 정보를 입력했는지 확인하십시오.

**네트워크 환경설정을 점검하려면,**

- 1 메뉴 막대에서 Apple(🍏) > 시스템 환경설정을 선택하십시오.
- 2 네트워크를 클릭하십시오.
- 3 보기 팝업 메뉴에서 네트워크 포트 구성을 선택하십시오.
- 4 내장 이더넷을 선택하고 포트 구성 목록의 맨 위로 드래그하십시오.
- 5 보기 팝업 메뉴에서 내장 이더넷을 선택하십시오.
- 6 PPPoE를 클릭하십시오.
- 7 “PPPoE를 사용하여 연결”을 선택하십시오.
- 8 계정 이름 필드에 ISP에서 제공한 정보를 올바르게 입력했는지 확인하십시오.
- 9 암호를 저장하려면 암호를 다시 올바르게 입력하십시오.
- 10 TCP/IP를 클릭하십시오. 이 패널에 ISP로부터 올바른 정보를 입력했는지 확인하십시오.
- 11 지금 적용을 클릭하십시오.

## 네트워크 연결

이더넷 케이블이 MacBook Pro 및 네트워크에 연결되어 있는지 확인하십시오. 이더넷 허브와 라우터의 케이블과 전원 공급을 점검하십시오.

인터넷 연결을 공유하려는 컴퓨터가 2대 이상이라면, 네트워크를 적절히 설정해야 합니다. ISP에서 하나의 IP 주소만 제공하는지 또는 각 컴퓨터에 하나씩 여러 IP 주소를 제공하는지 알아야 합니다.

IP 주소를 하나만 사용한다면 NAT(네트워크 주소 변환)나 "IP 마스퀘레이딩(masquerading)"이라고 알려진 연결 공유 기능이 있는 라우터가 있어야 합니다. 설정 정보는 라우터와 함께 제공되는 설명서를 참조하십시오. 네트워크를 설정한 사람과 함께 이를 확인하도록 하십시오. 여러 대의 컴퓨터 중에서 AirPort 베이스 스테이션을 사용하여 하나의 IP 주소를 공유할 수도 있습니다. AirPort 베이스 스테이션 사용에 관한 정보를 보려면, Mac 도움말을 참조하거나 AirPort Extreme 웹 사이트, [www.apple.com/support/airport](http://www.apple.com/support/airport)를 방문하십시오.

이들 단계를 따라 문제를 해결할 수 없다면, 여러분의 ISP나 네트워크 관리자에게 문의하십시오.

## AirPort Extreme 무선 통신 문제

### AirPort Extreme 무선 통신 연결에 문제가 있는 경우

- 연결하려는 네트워크나 컴퓨터가 실행 중인지 무선 액세스 포인트가 있는지 확인하십시오.
- 베이스 스테이션이나 연결 장치와 함께 제공되는 설명서의 지침에 따라 소프트웨어를 올바르게 구성했는지 확인하십시오.
- 다른 컴퓨터 또는 네트워크의 액세스 포인트의 안테나 범위 내에 있는지 확인하십시오. 근처에 있는 전자 장비 또는 금속 장비가 무선 통신을 방해하고 범위를 축소할 수 있습니다. 컴퓨터의 위치를 변경하거나 컴퓨터를 다른 자세로 돌려서 수신률을 높일 수도 있습니다.

- 메뉴 막대에 있는 AirPort (📶) 상태 메뉴를 확인하십시오. 최대 4개의 막대가 신호 세기를 보여줍니다. 이 막대가 보이지 않는다면 위치를 이동해 보십시오.
- AirPort 도움말(도움말 > Mac 도움말을 선택한 다음, 메뉴 막대에서 라이브러리 > AirPort 도움말 선택)를 참조하십시오. 추가 정보를 보려면 무선 장비와 함께 제공된 설명서를 참조하십시오.

## 소프트웨어 최신으로 유지하기

인터넷에 연결하여 자동으로 최신 무료 소프트웨어 버전, 드라이버 및 Apple로부터 기타 확장 파일을 다운로드 및 설치할 수 있습니다.

인터넷에 연결되어 있다면, 소프트웨어 업데이트에서 Apple의 인터넷 서버를 확인하여 컴퓨터에 필요한 업데이트가 있는지 살펴봅니다. MacBook Pro에서 주기적으로 Apple 서버를 확인하여 업데이트된 소프트웨어를 다운로드 및 설치하도록 설정할 수 있습니다.

**업데이트된 소프트웨어를 확인하려면,**

- 1 Apple (🍏) > 시스템 환경설정을 선택하십시오.
- 2 소프트웨어 업데이트 아이콘을 클릭하고 화면 상의 설명을 따르십시오.
  - 더 자세한 정보를 보려면, Mac 도움말에서 "소프트웨어 업데이트"로 검색하십시오.
  - Mac OS X에 관한 최신 정보를 보려면, [www.apple.com/macosx](http://www.apple.com/macosx)로 이동하십시오.

## MacBook Pro와 함께 제공되는 소프트웨어 다시 설치하기

컴퓨터와 함께 제공되는 소프트웨어 설치 디스크를 사용하여 컴퓨터와 함께 제공되는 Mac OS X 및 응용 프로그램을 다시 설치하십시오.

**중요사항:** Apple은 소프트웨어를 다시 설치하기 전에 하드 디스크의 데이터를 백업할 것을 강력하게 권장합니다. Apple은 임의의 데이터 유실에 책임지지 않습니다.

### Mac OS X 및 응용 프로그램 설치하기

MacBook Pro와 함께 제공된 Mac OS X 및 응용 프로그램을 설치하려면,

- 1 중요한 파일들을 백업하십시오.

디스크를 지운 후에 설치 옵션을 사용하면 하드 디스크가 지워지기 때문에, Mac OS X 및 기타 응용 프로그램을 설치하기 전에 항상 중요한 파일들을 백업하십시오.

- 2 전원 어댑터가 전원에 연결되어 있고 표시등이 켜져 있는지 확인하십시오.

- 3 컴퓨터와 함께 제공된 Mac OS X Install Disc 1을 삽입하십시오.

- 4 Install Mac OS X and Bundled Software(Mac OS X 및 번들 소프트웨어 설치)를 이중 클릭하십시오. 컴퓨터와 함께 제공되는 응용 프로그램들만 설치하려면 Bundled Software Only(번들 소프트웨어만)를 이중 클릭하십시오.

**참고:** iCal, iChat AV, iSync, iTunes, Safari 및 iLife 응용 프로그램을 설치하려면, Mac OS X 및 번들 소프트웨어 설치를 이중 클릭하십시오.

- 5 화면 상의 지침을 따르십시오.

- 6 설치하려는 대상 볼륨을 선택한 후, 화면 상의 지침을 계속 따르십시오. 컴퓨터가 재시동된 후, 다음 Mac OS X Install Disc를 삽입해야 할 수 있습니다.

**참고:** 컴퓨터의 Mac OS X을 기본 설정으로 복원하고자 한다면, 설치 프로그램의 대상 디스크 선택 패널에서 옵션을 클릭한 다음, 디스크를 지운 후에 설치를 선택하십시오.



## 더 배우기, 서비스 및 지원

MacBook Pro에는 메모리를 제외하고는 사용자가 직접 교체할 수 있는 부품이 없습니다. 서비스가 필요하다면 MacBook Pro를 Apple 공인 서비스 제공업체에 가져가거나 Apple에 서비스를 요청하십시오. MacBook Pro에 관한 추가 정보는 온라인 자료, 화면 도움말, 시스템 정보 보기 또는 Apple Hardware Test에서 볼 수 있습니다.

### 온라인 자료

온라인 서비스 및 지원 정보를 보려면, [www.apple.com/support](http://www.apple.com/support)로 이동하십시오. 팝업 메뉴에서 여러분의 국가를 선택하십시오. AppleCare Knowledge Base를 검색하고 소프트웨어 업데이트를 확인하며, Apple의 토론 게시판에서 도움을 얻을 수 있습니다.

### 화면 도움말

Mac 도움말에서 대부분의 질문에 대한 대답, 지침 및 문제해결 정보를 찾을 수 있습니다. 도움말 > Mac 도움말을 선택하십시오.

### 시스템 정보 보기

MacBook Pro에 대한 정보를 얻으려면, 시스템 정보 보기를 사용하십시오. 여기에서 설치되어 있는 하드웨어 및 소프트웨어, 일련 번호 및 운영 체제 버전, 설치되어 있는 메모리 용량 등을 볼 수 있습니다. 시스템 정보 보기를 열려면, 메뉴 막대에서 Apple(🍏) > 이 매킨토시에 관하여를 선택하고 자세한 정보를 클릭하십시오.

## AppleCare 서비스 및 지원

MacBook Pro에는 AASP(Apple Authorized Service Provider)와 같은 Apple 공인 수리 센터나 Apple Store 소매점에서의 1년간의 하드웨어 수리 보증 서비스 및 90일간의 기술 지원이 포함되어 있습니다. AppleCare Protection Plan을 구입하여 서비스 범위를 확장할 수 있습니다. 추가 정보를 보려면, [www.apple.com/support/products](http://www.apple.com/support/products)를 방문하거나 아래 나열된 국가에 대한 웹 사이트 주소를 방문하십시오.

여러분이 지원이 필요하면 AppleCare 전화 지원 담당자가 응용 프로그램 설치 및 열기, 그리고 기본 문제해결에 대한 지원을 제공합니다. 여러분과 가까운 지원 센터에 전화하십시오 (처음 90일간은 무료). 전화할 때는 MacBook Pro의 구입일과 일련 번호를 알고 있어야 합니다.

**참고:** 90일간의 무상 전화 지원은 구입일로부터 시작되며 전화 요금이 적용될 수 있습니다.

국가	전화	웹 사이트
대만	(886) 0800-095-988	<a href="http://www.apple.com.tw/support">www.apple.com.tw/support</a>
대한민국	(82) 1544-2662	<a href="http://www.apple.co.kr/support">www.apple.co.kr/support</a>
말레이시아	(60) 1-800 803-638	<a href="http://www.asia.apple.com/support">www.asia.apple.com/support</a>
싱가포르	(65) 6835-1812	<a href="http://www.asia.apple.com/support">www.asia.apple.com/support</a>
인도	(91) 1600 4250 744	<a href="http://www.asia.apple.com/support">www.asia.apple.com/support</a>
인도네시아	(62) 0018 03061 2009	<a href="http://www.asia.apple.com/support">www.asia.apple.com/support</a>
중국(중국 내) (중국 외)	800 810 2323 (86) 21-51343045	<a href="http://www.apple.com.cn/support">www.apple.com.cn/support</a>
태국	(66) 02 681-2081	<a href="http://www.asia.apple.com/support">www.asia.apple.com/support</a>
필리핀	1800-7666-7666	<a href="http://www.asia.apple.com/support">www.asia.apple.com/support</a>
홍콩	(852) 2112-0099	<a href="http://appleclub.com.hk/applecare">appleclub.com.hk/applecare</a>

전화 번호는 변경될 수 있으며, 지역 및 국제 전화 요금이 적용될 수 있습니다. 전체 목록은 다음 웹에서 볼 수 있습니다.

[www.apple.com/contact/phone\\_contacts.html](http://www.apple.com/contact/phone_contacts.html)

## 제품 일련 번호 찾기

다음 방법 중 하나로 컴퓨터의 일련 번호 등을 찾을 수 있습니다.

- 메뉴 막대에서 Apple(🍏)을 선택하고 이 매킨토시에 관하여를 선택하십시오. "Mac OS X" 라는 단어 밑에 있는 버전 번호를 클릭하십시오. 그러면 Mac OS X 버전 번호, 빌드 버전 및 일련 번호가 차례로 나타납니다.
- Finder 아이콘을 클릭하고 /응용 프로그램/유틸리티/시스템 정보 보기를 여십시오. 내용 패널에서 하드웨어를 클릭하십시오.
- 배터리함에서 배터리를 제거하면 MacBook Pro의 일련 번호가 나타납니다. 배터리 제거에 관한 자세한 정보는, 35페이지를 참조하십시오..



# 5

## 기타 중요 사항

[www.apple.com/evnironment](http://www.apple.com/evnironment)

Mac 도움말  인체 공학

여러분과 장비의 안전을 위해 다음 지침에 따라 MacBook Pro를 청소 및 취급하여 보다 편리하게 작업하십시오. 누구나 쉽게 참고할 수 있는 장소에 설명서를 놓아두십시오.

## 중요한 안전 정보

**경고:** 이들 안전 지침을 따르지 않으면 화재, 감전 또는 기타 부상 또는 손상의 위험이 있습니다.

**물이 있거나 젖은 곳 피하기** 컴퓨터를 음료수, 세면기, 욕조, 샤워기 등 물기가 많은 곳으로부터 멀리 두십시오. 컴퓨터를 비, 눈 및 안개와 같이 축축하고 습기가 많은 날씨로부터 보호하십시오. 여러분과 장비의 안전을 위해, 항상 다음을 예방 조치하십시오. 누구나 쉽게 참고할 수 있는 장소에 설명서를 놓아두십시오.

**MacBook Pro 취급하기** MacBook Pro를 컴퓨터의 주변 및 아래가 적절한 통풍이 되는 안정된 작업 공간에 놓으십시오. 통풍에 방해가 될 수 있으므로 MacBook Pro를 베개나 기타 부드러운 소재 위에서 작동하지 마십시오. 컴퓨터를 작동할 때는 키보드 위에 아무 것도 놓지 마십시오. 통풍구 안에 어떤 물체도 밀어 넣지 마십시오.

MacBook Pro의 바닥이 사용 중에 따뜻해지는 것은 정상적인 현상입니다. MacBook Pro를 무릎에 놓고 사용하고 있는 데 불편할 정도로 뜨거워진다면 안정적인 작업 공간에 놓고 사용하십시오.

**85W MagSafe Power Adapter 사용하기** 어댑터를 전원 콘센트에 연결하기 전에 AC 플러그 또는 AC 전원 코드가 전원 어댑터에 완전히 삽입되어 있는지 확인하십시오. MacBook Pro와 함께 제공되는 전원 어댑터나 이 제품과 호환되는 Apple 인증 전원 어댑터만 사용하십시오. 전원 어댑터는 정상적인 사용 중에도 뜨거워질 수 있습니다. 항상 전원 어댑터를 전원 콘센트에 직접 연결하거나 통풍이 잘 되는 위치에서 바닥에 놓으십시오.

다음 중 한 가지 경우라면 전원 어댑터를 연결 해제하고 배터리를 제거한 다음, 모든 다른 케이블을 연결 해제하십시오.

- 메모리를 추가하고 싶은 경우.
- 케이스를 깨끗하게 닦고 싶을 경우(66페이지에 설명된 권장 절차만 따르십시오).
- 전원 코드나 플러그가 마모되었거나 손상된 경우.
- MacBook Pro 또는 전원 어댑터가 빗물, 과도한 습기 또는 케이스에 옆질러진 물에 노출된 경우.
- MacBook Pro 또는 전원 어댑터를 떨어뜨렸거나 케이스가 손상되었거나 서비스나 수리가 필요한 경우.

MagSafe 전원 포트에는 신용카드, iPod 또는 기타 장비의 데이터를 지울 수도 있는 자석이 포함되어 있습니다. 데이터 보호를 위해, 자성을 띤 물체나 장비를 이 포트의 25mm(1인치) 내에 놓지 마십시오.

부스러기가 MagSafe 전원 포트에 들어간 경우에는 마른 면봉으로 살짝 제거하십시오.

**배터리 취급하기** 배터리를 떨어뜨리거나 분해하거나 밟거나 소각 또는 100°C(212°F) 이상에 노출시키지 마십시오. 배터리가 손상되었다면 사용을 중단하십시오. 배터리를 교체하려면 이 제품에 대해 Apple에서 인증한 배터리만 사용하십시오. 해당 지역 환경 지침에 따라 배터리를 즉시 폐기하십시오.

**청각 손상 예방** 이어폰이나 헤드폰을 높은 음량으로 사용할 경우 청각이 영구적으로 손상할 수 있습니다. 음량을 높게 하여 오랜 시간을 청취하였을 경우, 정상적으로는 들릴 수는 있지만, 청각에 손상을 입을 수 있습니다. 귀에서 이명이 들리거나 말소리가 뚜렷하게 들리지 않는다면, 청취를 중단하고 청각 검사를 받으십시오. 음량이 높을 수록 더 빨리 청각이 영향을 받습니다. 청각 전문가가 권장하는 청각 보호 방법은 다음과 같습니다:

- 이어버드나 헤드폰을 높은 음량으로 사용하는 시간을 제한하십시오.
- 시끄러운 주변 환경을 차단하기 위해 음량을 너무 높이지 마십시오.
- 가까이 있는 사람들이 말하는 소리를 들을 수 없다면 음량을 낮추십시오.

**위험성 높은 활동 경고** 본 컴퓨터 시스템은 핵 시설물, 항공기, 운항, 통신 시스템 또는 항공 교통 관제 기계 작동 또는 컴퓨터 시스템 고장으로 인한 사망, 인명 손상 또는 심각한 환경 손실이 발생할 수 있는 장소에서는 사용할 수 없습니다.



## 광학 디스크 드라이브용 레이저 정보

**경고:** 장비 설명서에 서술된 대로 조정하거나 과정을 수행하지 않는다면 위험한 방사능 노출을 초래할 수 있습니다.

컴퓨터에 있는 광학 디스크 드라이브에는 일반적인 용도로는 안전하지만 분해할 경우 인체의 눈에 해로운 레이저가 포함되어 있습니다. 안전을 위해 제품에 대한 서비스는 Apple 공인 서비스 제공업체에서만 받으십시오.

## 중요한 취급 정보

**주의:** 다음 취급 지침을 따르지 않으면 MacBook Pro 또는 기타 자산이 손상될 수 있습니다.

**MacBook Pro 키기** 내부부 부품이 모두 제자리에 있지 않으면 MacBook Pro를 절대로 켜지 마십시오. 부품이 없을 때 컴퓨터를 동작시키면 위험할 수 있으며 컴퓨터가 손상될 수 있습니다.

**MacBook Pro 운반하기** MacBook Pro를 큰 가방이나 서류 가방으로 옮긴다면, 통풍구나 광학 드라이브 슬롯을 통해 컴퓨터 내부로 들어가거나 포트 안으로 들어갈 수 있는 클립과 동전같은 물건들이 없는지 확인하십시오. 또한, 자성을 띤 물체를 MagSafe 전원 포트 가까이에 놓지 마십시오.

**커넥터 및 포트 사용하기** 커넥터를 강제로 포트에 밀어 넣지 마십시오. 장비를 연결할 때는 포트에 먼지나 부스러기가 없는지, 커넥터가 포트와 맞는지, 그리고 커넥터를 포트에 맞게 올바르게 위치시켰는지 확인하십시오.

**광학 드라이브 사용하기** MacBook Pro 안에 있는 SuperDrive는 표준 12cm(4.7인치) 디스크를 지원합니다. 불규칙한 모양의 디스크나 12cm(4.7인치) 이하의 디스크는 지원되지 않습니다.

**MacBook Pro 보관하기** 오랜 시간 동안 MacBook Pro를 보관하려면 서늘한 곳(71° F 또는 22° C 정도의 온도)에 보관하고 배터리를 50퍼센트 방전하십시오. 5개월 이상 컴퓨터를 보관한다면, 배터리를 약 50퍼센트 정도 방전한 다음 MacBook Pro에서 제거하십시오. 배터리의 성능을 유지시키려면 6개월 정도마다 배터리를 50퍼센트 정도 방전하십시오.

**MacBook Pro 청소하기** 컴퓨터의 외면이나 구성요소를 청소할 때는 먼저 MacBook Pro를 종료하고 전원 어댑터를 연결 해제한 다음 배터리를 제거하십시오. 그런 다음, 습기가 있는 부드럽고, 보푸라기가 없는 천을 사용하여 컴퓨터의 외부를 청소하십시오. 내부로 물기가 들어가지 않도록 주의하십시오. 물을 컴퓨터에 직접 분사하지 마십시오. 외면을 손상시킬 수 있는 에어로졸 스프레이, 용매, 연마제를 사용하지 마십시오.

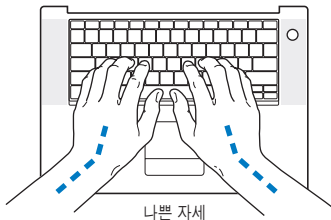
**MacBook Pro 모니터 청소하기** MacBook Pro 화면을 청소하려면 먼저 MacBook Pro를 종료하고 전원 어댑터를 연결 해제한 다음, 배터리를 제거하십시오. 그런 다음, 깨끗하고 부드럽고 보푸라기가 없는 습기 있는 천이나 물에 적신 종이로만 화면을 닦아 내십시오. 화면에 직접 물을 뿌리지 마십시오.

## 인체 공학 이해하기

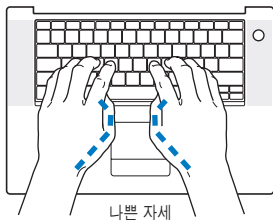
다음은 건강한 작업 환경을 위한 비결입니다.

### 키보드와 트랙패드

컴퓨터 키보드와 트랙패드를 사용할 때는 어깨의 긴장을 풀어야 합니다. 팔꿈치 윗 부분과 팔뚝 부분이 거의 직각을 이루어야 하며, 손목과 손이 거의 일직선 상에 있어야 합니다.



입력하거나 트랙패드 사용시 가볍게 누르십시오. 그리고 손과 손가락을 편하게 유지하십시오. 손바닥 밑으로 엄지 손가락을 구부리지 않도록 하십시오.



피로를 피하려면 손의 위치를 자주 바꿔주십시오. 일부 사용자는 쉬지 않고 일한 후에 손, 손목 또는 팔에 불편함을 느낄 수 있습니다. 손, 손목 또는 팔의 통증이나 불편함을 느끼기 시작한다면, 전문의와 상의하십시오.

## 외장 마우스

외장 마우스를 사용한다면, 마우스를 키보드와 같은 위치의 손이 닿을 수 있는 곳에 놓으십시오.

## 의자

건고하고 편안함을 제공하는 조절 가능한 의자가 가장 좋습니다. 넓적다리가 수평으로, 다리는 바닥에 닿도록 의자의 높이를 조절하십시오. 의자의 뒷면이 사용자의 등 아래부분(허리부분)을 받쳐 주어야 합니다. 제조업체의 지침에 따라 사용자의 신체에 적절하게 맞도록 등받침을 조정하십시오.

팔과 손이 키보드에 대해 적절한 각도를 이루도록 의자 높이를 높게 해야 할 수도 있습니다. 이렇게 할 경우 발이 바닥에 평평하게 놓이게 할 수 없다면, 높이를 조절할 수 있는 발판을 사용하여 경사지게 함으로써 바닥과 발 사이의 모든 간격을 메울 수 있습니다. 발판이 필요 없도록 책상 높이를 낮출 수도 있습니다. 또 다른 선택은 통상적인 작업면보다 낮은 높이에 키보드 트레이가 있는 책상을 사용하는 것입니다.

## 내장 모니터

머리 위의 조명과 창문으로부터 비치는 화면상의 빛 반사와 눈부심이 최소화되도록 모니터를 배치하십시오. 모니터를 강제로 뒤로 젖히지 마십시오. 모니터는 130도 이상의 각도로 열지 마십시오.

컴퓨터를 다른 곳으로 이동하거나 작업 환경의 조명이 바뀌었을 때 화면의 밝기를 조절할 수 있습니다.

인체 공학에 관한 추가 정보는 웹에서 볼 수 있습니다.

[www.apple.com/about/ergonomics](http://www.apple.com/about/ergonomics)

## Apple과 환경

Apple Inc.에서는 작동 및 제품의 환경적 영향을 최소화하는 것이 바로 Apple의 책임으로 인식하고 있습니다.

추가 정보는 웹에서 볼 수 있습니다.

[www.apple.com/environment](http://www.apple.com/environment)

## Regulatory Compliance Information

### Compliance Statement

This device complies with part 15 of the FCC rules. Operation is subject to the following two conditions: (1) This device may not cause harmful interference, and (2) this device must accept any interference received, including interference that may cause undesired operation. See instructions if interference to radio or television reception is suspected.

L'utilisation de ce dispositif est autorisée seulement aux conditions suivantes: (1) il ne doit pas produire de brouillage et (2) l'utilisateur du dispositif doit être prêt à accepter tout brouillage radioélectrique reçu, même si ce brouillage est susceptible de compromettre le fonctionnement du dispositif.

### Radio and Television Interference

This computer equipment generates, uses, and can radiate radio—frequency energy. If it is not installed and used properly—that is, in strict accordance with Apple's instructions—it may cause interference with radio and television reception.

This equipment has been tested and found to comply with the limits for a Class B digital device in accordance with the specifications in Part 15 of FCC rules. These specifications are designed to provide reasonable protection against such interference in a residential installation. However, there is no guarantee that interference will not occur in a particular installation.

You can determine whether your computer system is causing interference by turning it off. If the interference stops, it was probably caused by the computer or one of the peripheral devices.

If your computer system does cause interference to radio or television reception, try to correct the interference by using one or more of the following measures:

- Turn the television or radio antenna until the interference stops.
- Move the computer to one side or the other of the television or radio.
- Move the computer farther away from the television or radio.
- Plug the computer into an outlet that is on a different circuit from the television or radio. (That is, make certain the computer and the television or radio are on circuits controlled by different circuit breakers or fuses.)

If necessary, consult an Apple-authorized service provider or Apple. See the service and support information that came with your Apple product. Or, consult an experienced radio/television technician for additional suggestions.

**Important:** Changes or modifications to this product not authorized by Apple Inc., could void the EMC compliance and negate your authority to operate the product.

This product has demonstrated EMC compliance under conditions that included the use of compliant peripheral devices and shielded cables (including Ethernet network cables) between system components. It is important that you use compliant peripheral devices and shielded cables between system components to reduce the possibility of causing interference to radios, television sets, and other electronic devices.

*Responsible party (contact for FCC matters only):*

Apple Inc. Product Compliance,  
1 Infinite Loop, M/S 26-A, Cupertino, CA 95014-2084,  
408-974-2000.

### **Wireless Radio Use**

This device is restricted to indoor use when operating in the 5.15 to 5.25 GHz frequency band.

Cet appareil doit être utilisé à l'intérieur.

### **Exposure to Radio Frequency Energy**

The radiated output power of the AirPort Extreme technology is below the FCC radio frequency exposure limits. Nevertheless, it is advised to use the wireless equipment in such a manner that the potential for human contact during normal operation is minimized.

### **FCC Bluetooth Wireless Compliance**

The antenna used with this transmitter must not be collocated or operated in conjunction with any other antenna or transmitter subject to the conditions of the FCC Grant.

### **Bluetooth Industry Canada Statement**

This Class B device meets all requirements of the Canadian interference-causing equipment regulations. Cet appareil numérique de la Class B respecte toutes les exigences du Règlement sur le matériel brouilleur du Canada.

### **Industry Canada Statement**

Complies with the Canadian ICES-003 Class B specifications. Cet appareil numérique de la classe B est conforme à la norme NMB-003 du Canada. This device complies with RSS 210 of Industry Canada.

### **Bluetooth Europe-EU Declaration of Conformity**

This wireless device complies with the specifications EN 300 328, EN 301-489, and EN 60950 following the provisions of the R&TTE Directive.

### **Europe - EU Declaration of Conformity**

The equipment complies with the RF Exposure Requirement 1999/519/EC, Council Recommendation of 12 July 1999 on the limitation of exposure of the general public to electromagnetic fields (0 Hz to 300 GHz). This equipment meets the following conformance standards: EN300 328, EN301 893, EN301 489-17, EN60950

Hereby, Apple Inc., declares that this 802.11a/b/g Mini-PCle card is in compliance with the essential requirements and other relevant provisions of Directive 1999/5/EC.

Complies with European Directives  
72/23/EEC, 89/336/EEC, 1999/5/EC  
See <http://www.apple.com/euro/compliance/>

## Korea Statements

“당해 무선설비는 운용 중 전파혼신 가능성이 있음”

### B급 기기 (가정용 정보통신기기)

이 기기는 가정용으로 전자파적합등록을 한 기기로서 주거지역에서는 물론 모든 지역에서 사용할 수 있습니다.

## Singapore Wireless Certification

Complies with  
IDA Standards  
DB00063

## Taiwan Wireless Statements

### 於 2.4GHz 區域內操作之 無線設備的警告聲明

經型式認證合格之低功率射頻電機，非經許可，公司、商號或使用者均不得擅自變更頻率、加大功率或變更原設計之特性及功能。低功率射頻電機之使用不得影響飛航安全及干擾合法通信；經發現有干擾現象時，應立即停用，並改善至無干擾時方得繼續使用。前項合法通信指依電信法規定作業之無線電通信。低功率射頻電機須忍受合法通信或工業、科學及醫療用電波輻射性電機設備之干擾。

### 於 5.25GHz 至 5.35GHz 區域內操作之 無線設備的警告聲明

工作頻率 5.250 ~ 5.350GHz 該频段限於室內使用。

## Taiwan Class B Statement

Class B 設備的警告聲明  
NIL

## VCCI Class B Statement

### 情報処理装置等電波障害自主規制について

この装置は、情報処理装置等電波障害自主規制協議会 (VCCI) の基準に基づくクラス B 情報技術装置です。この装置は家庭環境で使用されることを目的としていますが、この装置がラジオやテレビジョン受信機に近接して使用されると、受信障害を引き起こすことがあります。

取扱説明書に従って正しい取扱をしてください。

## External USB Modem Information

When connecting your MacBook Pro to the phone line using an external USB modem, refer to the telecommunications agency information in the documentation that came with your modem.

## ENERGY STAR® Compliance



As an ENERGY STAR® partner, Apple has determined that standard configurations of this product meet the ENERGY STAR® guidelines for energy efficiency. The ENERGY STAR® program is a partnership with electronic equipment manufacturers to promote energy-efficient products. Reducing energy consumption of products saves money and helps conserve valuable resources.

This computer is shipped with power management enabled with the computer set to sleep after 10 minutes of user inactivity. To wake your computer, click the mouse or trackpad button or press any key on the keyboard.

For more information about ENERGY STAR®, visit:  
[www.energystar.gov](http://www.energystar.gov)



## 中国

有毒或 有害物质	零部件				
	电路板	显示屏	电池组	附件	电源 适配器
铅 (Pb)	X	X	X	X	X
汞 (Hg)	0	15 英寸 0 17 英寸 X	0	0	0
镉 (Cd)	0	0	0	0	0
六价铬 (Cr, VI)	0	0	0	0	0
多溴联苯 (PBB)	0	0	0	0	0
多溴二苯醚 (PBDE)	0	0	0	0	0

0: 表示该有毒有害物质在该部件所有均质材料中的含量均在 SJ/T 11363-2006 规定的限量要求以下。

X: 表示该有毒有害物质至少在该部件的某一均质材料中的含量超出 SJ/T 11363-2006 规定的限量要求。

根据中国电子行业标准 SJ/T11364-2006 和相关的中国政府法规, 本产品及其某些内部或外部组件上可能带有环保使用期限标识。取决于组件和组件制造商, 产品及其组件上的使用期限标识可能有所不同。产品上如有任何互相冲突或不同的环保使用期限标识, 以组件上的使用期限标识为准。

## 폐기 및 재활용 정보



이 기호는 제품을 지역 법률 및 지침에 따라 적절하게 폐기해야 함을 나타냅니다. 17인치 MacBook Pro의 배경 조명등에는 수은이 포함되어 있으므로 이 제품을 가정용 쓰레기와 분리해서 폐기해야 합니다. 이 제품의 수명이 다하면 Apple 또는 지역 관청에 연락하여 재활용 옵션에 대해 문의하십시오.

Apple의 재활용 프로그램에 대한 더 자세한 정보는 [www.apple.com/environment/recycling](http://www.apple.com/environment/recycling)을 방문하십시오.

### 배터리 폐기 정보

여러분 지역의 환경법 및 지침에 따라 제품을 폐기하십시오.

**California:** The coin cell battery in your product contains perchlorates. Special handling and disposal may apply. Refer to

[www.dtsc.ca.gov/hazardouswaste/perchlorate](http://www.dtsc.ca.gov/hazardouswaste/perchlorate).

**Deutschland:** Dieses Gerät enthält Batterien. Bitte nicht in den Hausmüll werfen. Entsorgen Sie dieses Gerätes am Ende seines Lebenszyklus entsprechend der maßgeblichen gesetzlichen Regelungen.

**Nederlands:** Gebruikte batterijen kunnen worden ingeleverd bij de chemokar of in een speciale batterijcontainer voor klein chemisch afval (kca) worden gedeponeerd.



### Taiwan:



廢電池請回收

### European Union-Disposal Information:



The symbol above means that according to local laws and regulations your product should be disposed of separately from household waste. When this product reaches its end of life, take it to a collection point designated by local authorities. Some collection points accept products for free. The separate collection and recycling of your product at the time of disposal will help conserve natural resources and ensure that it is recycled in a manner that protects human health and the environment.

 Apple Inc.

© 2007 Apple Inc. 모든 권리 보유.

저작권 법에 따라 이 설명서는 Apple의 서면 동의 없이 전체 또는 일부를 무단 복사할 수 없습니다.

이 설명서의 정보가 정확하도록 Apple은 모든 노력을 기울였습니다. Apple은 인쇄 오류 또는 오기에 책임을 지지 않습니다.

Apple

1 Infinite Loop

Cupertino, CA 95014-2084

408-996-1010

[www.apple.com](http://www.apple.com)

Apple, Apple 로고, AirPort, AirPort Extreme, Exposé, FileVault, FireWire, iCal, iLife, iMovie, iPhoto, iPod, iSight, iTunes, Keynote, Mac, MacBook, Macintosh, Mac OS 및 SuperDrive는 미국과 그 밖의 나라에서 등록된 Apple Inc.의 상표입니다.

AirPort Express, Finder, FireWire 로고, MagSafe, Safari, Spotlight 및 Tiger는 Apple Inc.의 상표입니다.

AppleCare 및 Apple Store는 미국과 그 밖의 나라에서 등록된 Apple Inc.의 서비스 상표입니다.

iTunes Store는 Apple Inc.의 서비스 상표입니다.

ENERGY STAR®는 미국 등록상표입니다.

Intel 및 Intel Core는 미국과 그 밖의 나라에 있는 Intel Corp.의 상표입니다.

Bluetooth® 단어 마크 및 로고는 Bluetooth SIG, Inc.에서 소유하고 있으며, Apple Inc.에서는 이를 상표를 허가 하여 사용합니다.

이 설명서에서 언급된 그 밖의 다른 회사와 제품 이름은 해당 회사의 상표입니다. 다른 업체의 제품에 대한 언급은 정보 제공을 위해서일 뿐이며 제품을 보증하거나 추천하기 위한 것이 아닙니다. Apple은 이러한 제품의 성능이나 사용에 관하여 책임을 지지 않습니다.

이 설명서에 언급된 제품들은 Macrovision Corporation과 그 밖의 기타 저작권 보유자가 소유하고 있는 미국 특허권과 기타 지적 재산권을 보호하는 저작권 보호 기술을 채택하고 있습니다. 저작권 보호 기술의 사용은 Macrovision Corporation이 공인한 것이며, Macrovision Corporation의 공인을 받지 않은 경우라면 가장 및 제한된 곳에서만 사용할 수 있습니다. 이 기술을 모방하거나 해체하는 것은 금지되어 있습니다.

미국 장비 특허 번호 4,631,603, 4,577,216, 4,819,098 및 4,907,093은 제한된 곳에만 사용이 허가됩니다.

미국과 캐나다에서 동시 출판됨.