



PowerBook G4 15 インチ ユーザーズガイド

PowerBook G4 コンピュータの設置方法、
システムの拡張方法、トラブル対策に関する
重要な情報が書かれています

Apple Computer, Inc.
© 2005 Apple Computer, Inc. All rights reserved.

本書の著作権は Apple Computer, Inc. に帰属します。本書の一部あるいは全部を Apple Computer, Inc. から書面による事前の許諾を得ることなく複製複製（コピー）することを禁じます。

Apple ロゴは米国その他の国で登録された Apple Computer, Inc. の商標です。キーボードから入力可能な Apple ロゴについても、これを Apple Computer, Inc. からの書面による事前の承諾なしに商業的な目的で使用すると、連邦および州の商標法および不正競争防止法違反となる場合があります。

本書には正確な情報を記載するように努めました。ただし、誤植や制作上の誤記がないことを保証するものではありません。

Apple
1 Infinite Loop
Cupertino, CA 95014-2084
U.S.A.
www.apple.com

アップルコンピュータ株式会社
〒163-1480 東京都新宿区西新宿3丁目20番2号
東京オペラシティタワー
www.apple.com/jp

Apple、Apple ロゴ、AppleTalk、Final Cut Pro、FireWire、iCal、iDVD、iLife、iMovie、iPod、iTunes、Mac、Macintosh、Mac OS、および PowerBook は米国その他の国で登録された Apple Computer, Inc. の商標です。

AirMac、AirMac Express、Exposé、FileVault、Finder、iPhoto、iSight、Rendezvous、Safari、SuperDrive、および Xcode は Apple Computer, Inc. の商標です。

AppleCare、Apple Store、および iTunes Music Store は、米国その他の国で登録された Apple Computer, Inc. のサービスマークです。

.Mac は Apple Computer, Inc. のサービスマークです。

ENERGY STAR® は米国の登録商標です。

Bluetooth® のワードマークとロゴは Bluetooth SIG, Inc. が所有しています。また、Apple Computer, Inc. のワードマークやロゴの使用は実施権に基づいています。

PowerPC は、IBM Corp. からのライセンスに基づき使用される IBM Corp. の商標です。

本書に記載のその他の社名、商品名は、各社の商標または登録商標です。本書に記載の他社商品名は参考を目的としたものであり、それらの製品の使用を強制あるいは推奨するものではありません。また、Apple Computer, Inc. は他社製品の性能または使用につきましては一切の責任を負いません。

本マニュアルで解説している製品には著作権保護技術が組み込まれています。この著作権保護技術は、Macrovision Corporation、およびその他の権利者が所有する米国特許、およびその他の知的財産権の正当な権利によって保護されています。この著作権保護技術の使用については、Macrovision Corporation の許諾が必要であり、特に同社の許諾のない限りは一般家庭、および非公開の状況でのみ使用しうるものです。リバースエンジニアリングおよび解体は禁止されています。

米国特許出願番号 4,631,603、4,577,216、4,819,098 および 4,907,093 は非公開の状況における使用のみ許諾されます。

目次

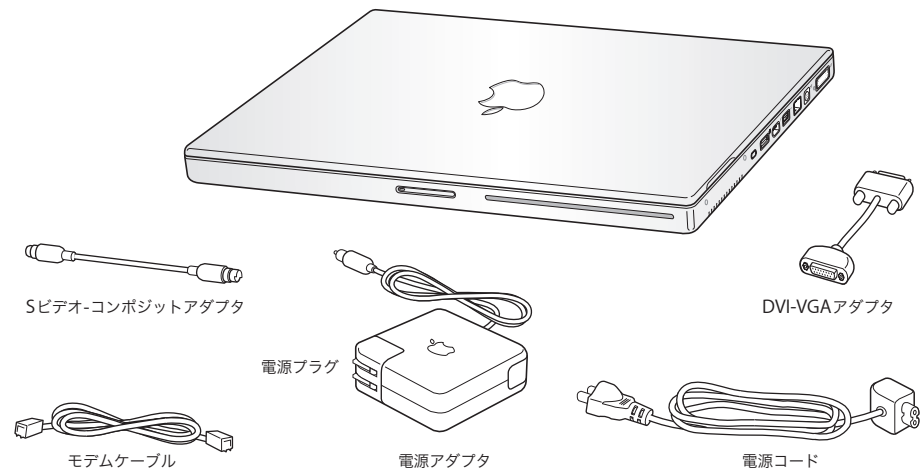
第 1 章	5 設置と準備
	6 PowerBook の基本機能
	8 PowerBook のその他の機能
	10 設置
	17 PowerBook の電源を切る
	18 バッテリーを調整する
	18 次のステップ
第 2 章	21 基本情報
	21 新しい PowerBook について
	22 ディスプレイを調節する
	23 電源アダプタを使用する
	24 トラックパッドを使用する
	25 キーボードを使用する
	26 マウスを使用する
	26 Mac OS X について
	27 デスクトップをカスタマイズする／環境設定を行う
	28 アプリケーションを使用する
	28 プリンタに接続する
	29 プリント処理を監視する
	29 CD を再生する／ヘッドフォンを接続する
	29 カメラまたはその他の FireWire 装置や USB 装置を接続する
	30 ネットワークに接続する
	30 ソフトウェアを最新の状態に保つ
	31 インターネットを使用する
	31 ファイルをほかのコンピュータに転送する
	32 アプリケーションが操作不能になった場合は
第 3 章	33 コンピュータを使用する
	34 USB (Universal Serial Bus)
	36 FireWire
	38 PC カード
	39 Bluetooth 装置を使用する
	41 AirMac Extreme によるワイヤレスネットワークとインターネット接続

	43	Ethernet (10/100/1000 BASE-T)
	44	モデムを使用する
	44	スピーカーやオーディオ装置を接続する
	45	外部ビデオ出力機能 (DVI、VGA、およびSビデオ)
	48	緊急モーションセンサー
	48	光学式ドライブを使用する
	51	バッテリー
	55	セキュリティスロット
第 4 章	57	コンピュータにメモリを増設する
	57	メモリを増設する
	61	コンピュータが新しいメモリを認識するかどうかを確認する
第 5 章	63	トラブルへの対処方法
	63	コンピュータの使用を妨げるトラブル
	65	その他のトラブル
	67	コンピュータに付属のソフトウェアを再インストールする
	68	「Apple Hardware Test」を使用する
	69	Xcode Tools をインストールする
	69	製品のシリアル番号を確認する
付録 A	71	仕様
付録 B	73	安全性、使用、保守についての情報
	73	コンピュータを安全に設置、使用するために
	74	PowerBook を使用する
	75	一般的な安全上の注意
	76	バッテリー
	76	聴覚障害を避ける
	76	環境向上への取り組み
	76	人間工学
付録 C	79	インターネットに接続する
	81	必要な情報を用意する
	82	情報を入力する
	82	PPP (Point-to-Point Protocol) 接続を使用するダイヤルアップモデム
	84	DSL、ケーブルモデム、LAN でのインターネット接続
	89	AirMac Extreme ワイヤレス接続
	92	接続のトラブルシューティング
付録 D	95	質問トップ 10
	99	通信情報機器に関する規制

設置と準備

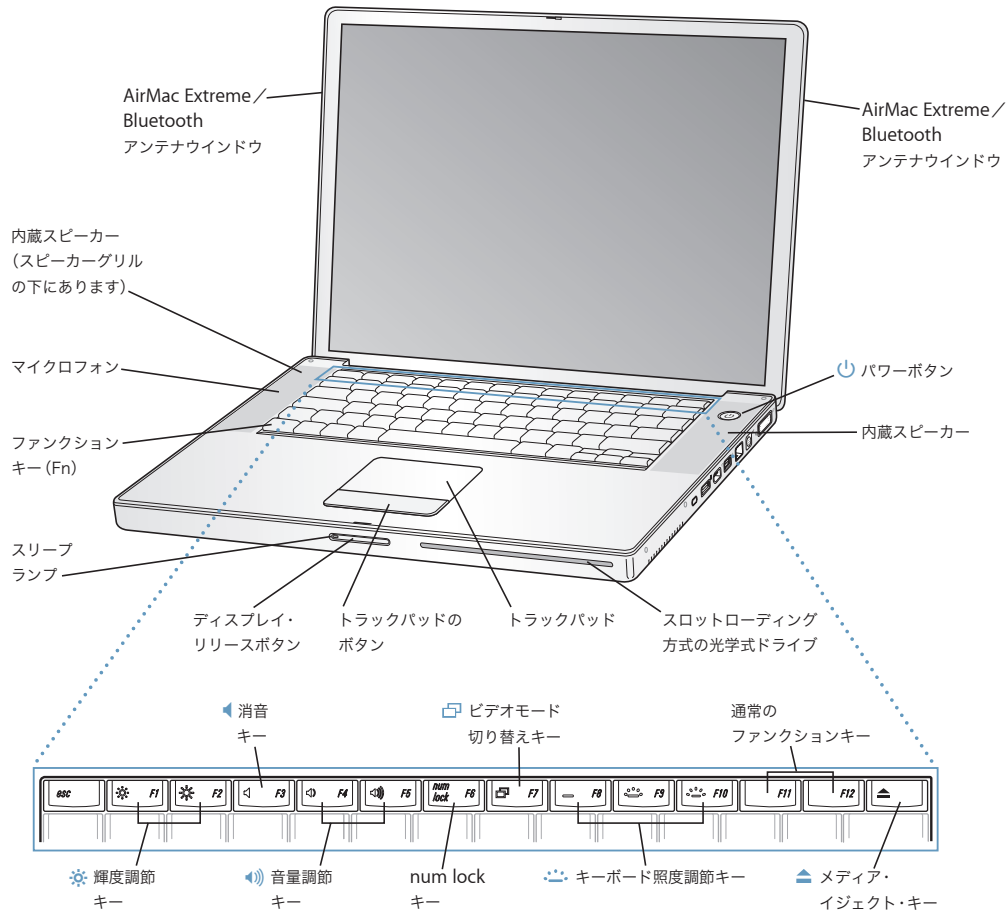
1

お使いの PowerBook は、優れた機能を備えたノートブック型コンピュータです。



重要：電源コンセントにコンピュータのプラグを差し込む前に、設置手順の解説と安全性に関する情報（73 ページを参照）をよく読んでください。

PowerBook の基本機能



**輝度調節キー**

PowerBook ディスプレイの輝度を調節します。

**音量調節キー**

内蔵スピーカーやヘッドフォンポートに接続した装置から出力される音声の音量を調節します。

**キーボード照度調節キー**

キーボード照度の輝度を調節します。

num lock キー

PowerBook のキーボードに組み込まれているテンキー機能を使用可能にします。テンキーが有効な場合は、num lock キーの緑色のランプが点灯します。

**ビデオモード切り替えキー**

このキーを使用して、デュアルディスプレイモード（デスクトップが内蔵ディスプレイと外部ディスプレイにまたがって表示される）とビデオミラーリングモード（内蔵ディスプレイと外部ディスプレイに同じ情報が表示される）を切り替えます。

**メディア・イジェクト・キー**

このキーを押し続けると、ディスクが取り出されます。

マイクロフォン

内蔵マイクロフォン（左のスピーカーグリルの下にあります）を利用して、PowerBook のハードディスクに音声を直接記録することができます。

内蔵スピーカー（×2）

音楽、ムービー、ゲーム、およびその他のマルチメディアの音を聴くことができます。

ファンクション (Fn) キー

このキーを押ししているときは、ファンクションキー（F1～F12）を使用できます。

スリープランプ

PowerBook がスリープ状態のとき脈打つように白く光ります。

ディスプレイ・リリースボタン

このボタンを押して、PowerBook のディスプレイを開きます。

トラックパッド

トラックパッド上で 1 本の指を使って、PowerBook ディスプレイに表示されたポインタを動かしたり、2 本の指を使ってスクロールしたりします。（スクロールは、「システム環境設定」の「キーボードとマウス」パネルで有効/無効にします。）トラックパッドを使ったポインタの操作とスクロールについて詳しくは、24 ページの「トラックパッドを使用する」を参照してください。

スロットローディングの光学式ドライブ

光学式ドライブでは、CD-ROM ディスク、フォト CD、一般的な音楽 CD、DVD-ROM ディスクと DVD-R ディスク、DVD ムービー、およびその他のメディアを読み取ることができます。また、音楽、書類、その他のデジタル形式のファイルを CD-R ディスクおよび CD-RW ディスクに書き込むこともできます。SuperDrive が搭載されている場合は、DVD-R、DVD+R、DVD-RW、および DVD+RW ディスクに書き込むこともできます。詳しくは、48 ページの「光学式ドライブを使用する」を参照してください。

**パワーボタン**

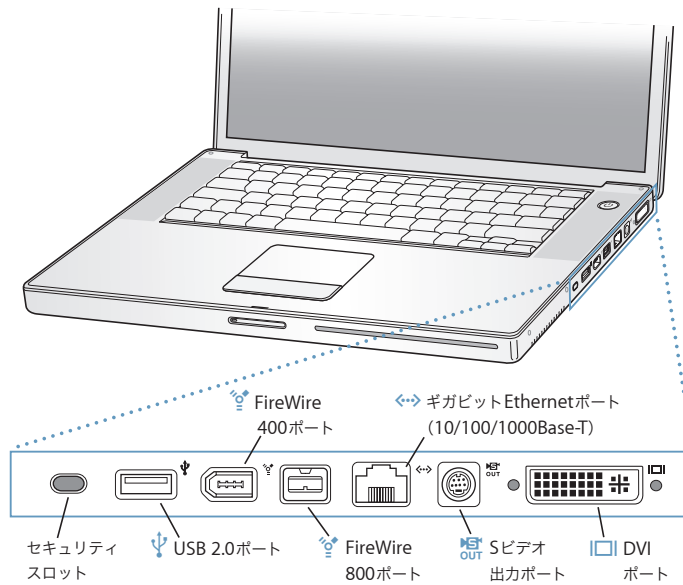
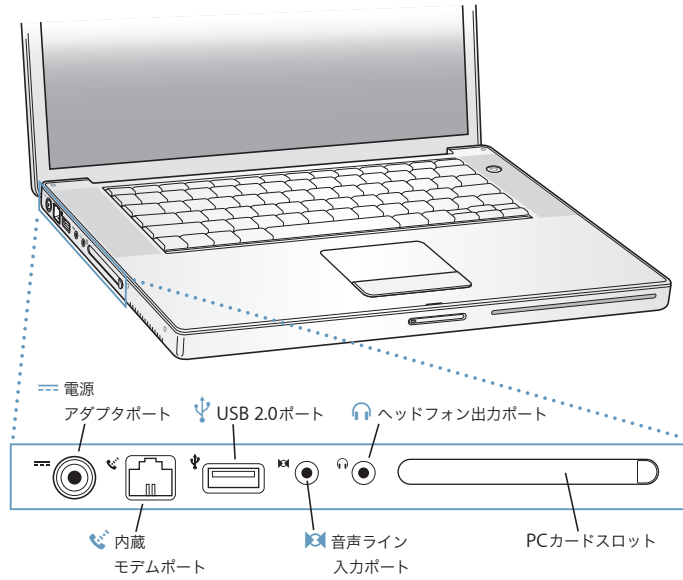
PowerBook の電源を入れるときや切るとき、スリープ状態にするときに使います。

AirMac Extreme / Bluetooth アンテナウインドウ

オプションの AirMac Extreme ベースステーション、AirMac Express、またはほかのワイヤレスハブを使って、インターネットにワイヤレス接続することができます。また、マウス、キーボード、PDA（携帯情報端末）、携帯電話など、Bluetooth® ワイヤレステクノロジーに対応した装置にワイヤレス接続することもできます。

AirMac Extreme または光学式ドライブについて詳しくは、33 ページの第 3 章「コンピュータを使用する」を参照してください。

PowerBook のその他の機能



セキュリティスロット

盗難防止用のケーブル（別売）を接続することができます。

電源アダプタポート

付属の Apple ポータブル電源アダプタを差し込んで、PowerBook のバッテリーを充電するときに使います。

内蔵モデムポート

一般的な電話回線を内蔵モデムに直接接続することができます。

高速 USB 2.0 (Universal Serial Bus) ポート (2 基)

プリンタ、外部記憶装置、デジタルカメラ、モデム、キーボード、ジョイスティックなどの外部装置を PowerBook に接続できます。（標準の USB 装置と互換性があります。）

PC カードスロット

お使いの PowerBook の機能を拡張します。Type I または Type II の PC カードおよび CardBus 規格に対応したカードをセットできます。

音声ライン入力ポート

ラインレベルのマイクロフォンやその他のオーディオ機器を接続することができます。

ヘッドフォン出力 (サウンド出力) ポート

外部スピーカーやヘッドフォンなど音声出力用の装置を接続することができます。

FireWire ポート (2 基)

デジタル・ビデオ・カメラや外部記憶装置などの装置を高速なデータ転送速度で接続できます。標準の 6 ピンの FireWire 装置を FireWire 400 ポートに直接接続したり、9 ピンから 6 ピンの FireWire ケーブルを使って FireWire 800 ポートに接続することができます。9 ピンの FireWire 装置を FireWire 800 ポートに直接接続することもできます。

ギガビット Ethernet ポート (10/100/1000BASE-T)

10/100/1000 BASE-T の高速な Ethernet ネットワークに接続したり、ほかのコンピュータに接続してファイルを転送したりできます。Ethernet ポートの自動検索機能によって、ほかの Ethernet 装置が自動的に検出されます。接続するために、Ethernet クロスケーブルは必要ありません。

S ビデオ出力ポート

テレビ、ビデオデッキ、その他の映像機器を接続することができます。プレゼンテーションをするときやテレビで DVD-Video を再生するときに、この S ビデオ出力ポートを使います。

DVI (外部モニタ) ポート

DVI コネクタを使用する外部モニタやプロジェクタを接続できます。または付属の DVI - VGA アダプタを使って VGA モニタを接続できます。DVI-ADC アダプタ（別売）を使って、Apple フラットパネルディスプレイに接続することもできます。

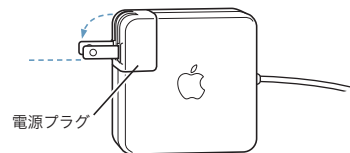
これらの機能について詳しくは、33 ページの第 3 章「コンピュータを使用する」を参照してください。

設置

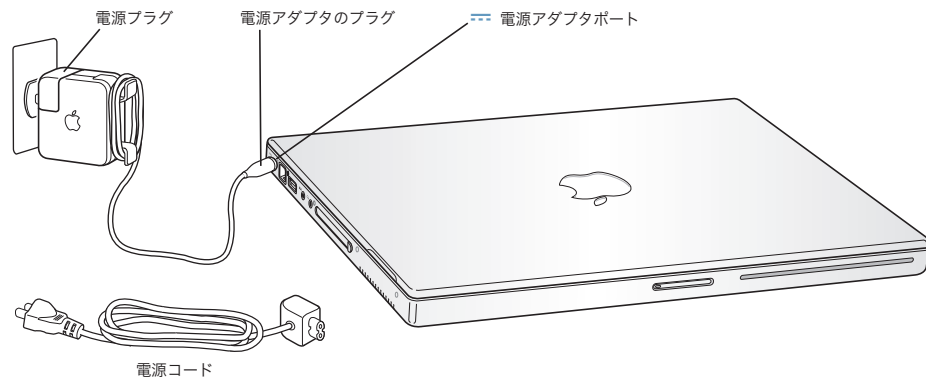
お求めの PowerBook は、手早く設置してすぐに使い始めることができるように設計されています。

手順 1：電源アダプタを接続する

- 電源アダプタの電源プラグをコンセントに接続してから、電源アダプタのプラグを PowerBook の電源アダプタポートに差し込みます。



重要：電源プラグの先端を完全に出してから、電源アダプタをコンセントに接続してください。



電源アダプタを延長するときは、必要に応じて電源コードを接続できます。23 ページの「電源アダプタを使用する」を参照してください。

手順 2：接続の準備を行う

はじめてコンピュータを起動すると、「設定アシスタント」が起動して登録の手続きを案内してくれます。また、コンピュータとインターネット接続の設定も案内してくれます。インターネットにアクセスするには、通常、インターネット・サービス・プロバイダ (ISP) に加入する必要があります。別途費用が必要になる場合があります。

通常、インターネット接続を設定するには、ISP から提供されたアカウント名などの情報を指定する必要があります。インターネット接続を設定する準備ができていない場合は、この手順を省略して後で実行できます。後で設定を行う方法については、79 ページの付録 C 「インターネットに接続する」を参照してください。準備ができたなら、使用する接続の種類に対応した以下の情報を取得してください。

ISP やネットワーク管理者から取得した情報をこのページ以降に書き込むことができます。次に、その情報を「設定アシスタント」に入力します。

モデムによるダイヤルアップ接続を設定するには、次の情報を取得します：

- サービスプロバイダ名
- ユーザ名またはアカウント名
- パスワード
- ISP の電話番号
- 代替電話番号
- 外線発信番号

DSL モデム、ケーブルモデム、LAN、または AirMac Extreme ワイヤレス接続を設定するには：

- まず、接続方法を選びます(分からない場合は、システム管理者または ISP に問い合わせてください)：
 - 手入力
 - DHCP を使ってアドレスを手入力
 - DHCP サーバを参照
 - BOOTP サーバを参照
 - PPP

どの方法を使用したらいいかが分からない場合は、「DHCP サーバを参照」を選択することをお勧めします。「DHCP サーバを参照」を選択すると、必要な情報の大半がネットワークにより自動的に提供されます。

「手入力」または「DHCP を使ってアドレスを手入力」を選んだ場合は、次の情報を取得します：

- IP アドレス
- サブネットマスク
- ルーターアドレス

参考：「DHCP を使ってアドレスを手入力」を選んだ場合は、サブネットマスクまたはルーターアドレスは必要ありません。

「DHCP サーバを参照」を選択した場合は、以下のオプション情報を用意します (必要な場合は、ISP に問い合わせてください)：

- DHCP クライアント ID
- DNS サーバ

「PPP」（PPPoE 接続用）を選んだ場合は、次の情報を取得します：

- サービスプロバイダ
- アカウント名
- パスワード
- PPPoE サービス名

次の情報はオプションです。必要な情報かどうか、お使いの ISP またはシステム管理者に問い合わせてください。

- DNS サーバ
- ドメイン名
- プロキシサーバ

ほかの Mac からファイルを転送する

ほかの Mac がすでにある場合は、「設定アシスタント」を使って、ユーザアカウント、ネットワーク設定、アプリケーションなどを以前の Mac から新しい Mac に自動的に転送できます。

情報を転送するときは、以下の準備が必要です：

- 標準の 6 ピン -6 ピン FireWire ケーブル。
- もう 1 台の Mac に Mac OS X v10.1 以降がインストールされている必要があります。
- もう 1 台の Mac に FireWire ポートが内蔵されていて、FireWire ターゲット・ディスク・モードに対応している必要があります。

以前の Mac から新しい Mac に情報を転送するには：

- 新しい Mac の電源を入れ、画面に表示される指示に従って操作します。「設定アシスタント」の画面に情報の転送手順が表示されていきます。

新しい Mac に情報を転送しても、もう 1 台の Mac の情報に影響はありません。（新しい Mac にパーティションを設定した場合、もう 1 台の Mac から転送するすべての情報は 1 つのパーティションに格納されます。）

「設定アシスタント」を使って、次の情報を転送できます：

- 環境設定やメールなどのユーザアカウント
- インターネットとネットワークの設定。新しい Mac は、もう 1 台の Mac と同じ設定で動作するように自動的に設定されます
- アプリケーション。もう 1 台の Mac で使用していたすべてのアプリケーションが新しい Mac に転送されます（転送するアプリケーションによっては、再インストールが必要な場合があります。）
- ハードディスクおよびパーティション上のファイルやフォルダ。これにより、古い Mac で使用していたファイルやフォルダを簡単に利用できます

もう1台の Mac を保管または使用する予定がない場合は、古いコンピュータについて、iTunes ミュージックストアから購入した音楽を再生するための認証を解除することをお勧めします。

コンピュータをはじめて起動したときに「設定アシスタント」を使って情報を転送しない場合は、後で転送することもできます。「アプリケーション」フォルダに移動し、「ユーティリティ」を開いて、「設定アシスタント」をダブルクリックします。

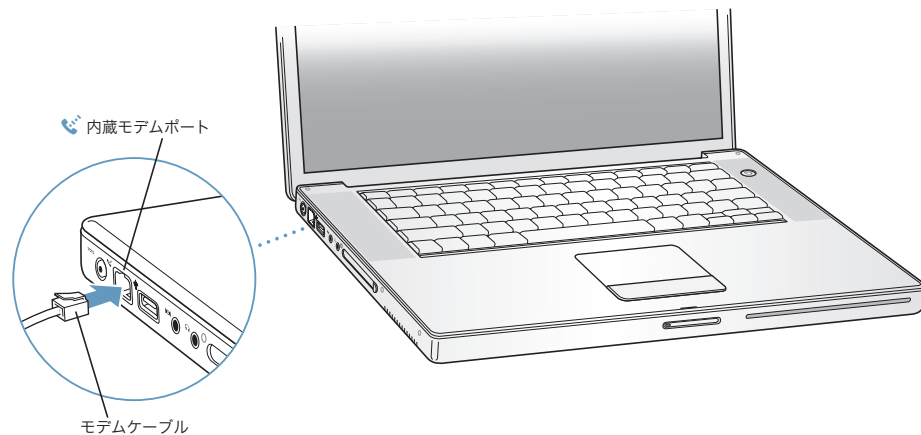
参考：「設定アシスタント」を使って古い Macintosh から情報を転送した後で、もう一度「設定アシスタント」を使って情報を転送したい場合は、古い Macintosh で FileVault が切になっていることを確認してください。FileVault を切にするには、「システム環境設定」の「アカウント」パネルを開き、「セキュリティ」をクリックします。画面に表示される指示に従って操作します。

手順 3：ケーブルを接続する

次に、PowerBook を電話回線、DSL モデム、ケーブルモデム、または Ethernet ネットワークに接続します。ワイヤレス AirMac Extreme 802.11b または 802.11g ネットワークに接続する場合は、ケーブルは不要です。

電話回線に接続するには：

- 壁のモジュージャックに差し込んだモデムケーブルをダイヤルアップ接続用の内蔵モデムポートに接続します。



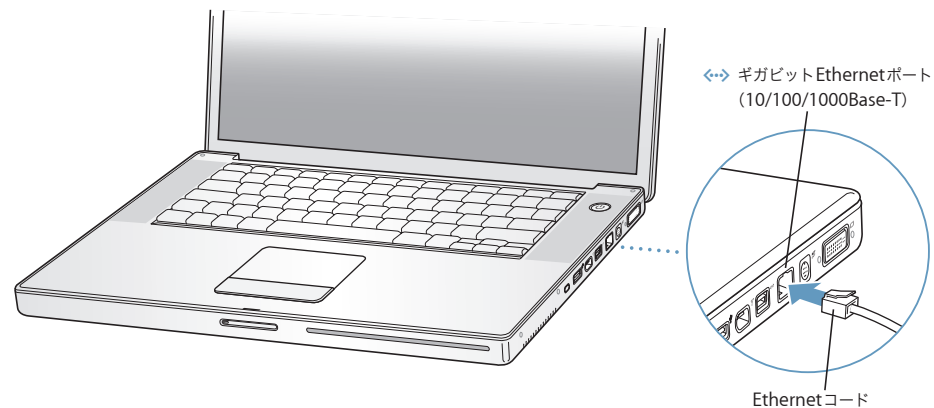
内蔵モデムは、アナログ電話回線（家庭などで一般的に使用されている加入電話回線）に接続してください。デジタル電話回線（ISDN など）には使用できません。

警告：モデムは、デジタル方式の電話回線（ISDN など）には接続しないでください。不適切な回線に接続すると、モデムが故障するおそれがあります。デジタル方式の電話回線かどうか分からない場合には、電話会社に連絡して確認してください。

モデムについて詳しくは、44 ページの「モデムを使用する」を参照してください。その他の種類の接続については、79 ページの付録 C 「インターネットに接続する」を参照してください。

DSL モデム、ケーブルモデム、または Ethernet ネットワークに接続するには：

- モデムのマニュアルの手順に従って、ケーブルを DSL またはケーブルモデムに接続するか、Ethernet コードを Ethernet ハブまたはコネクタに接続します。次に、コードのもう一方の端をコンピュータの Ethernet ポートに接続します。



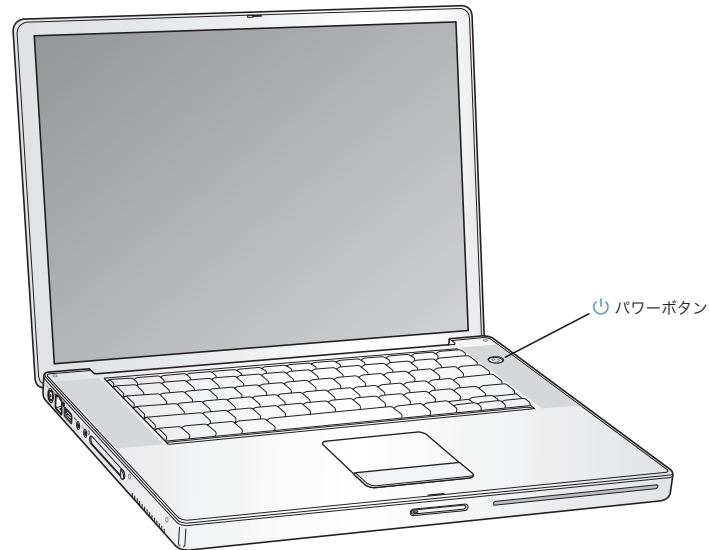
手順 4：PowerBook の電源を入れる

設定情報を取得できたら、コンピュータを起動する準備ができたことになります。「設定アシスタント」が自動的に起動して、設定を案内します。

- 1 コンピュータの電源を入れるときは、パワーボタン (⏻) を押します。

コンピュータが正常に動き始めると電子音がします。コンピュータの起動が開始されるまでには少し時間がかかります。

参考：パワーボタンを1回だけ押して、すぐに（長くても1秒以内）放します。コンピュータが起動するときにパワーボタンを押したまますると、コンピュータがまたシステム終了することがあります。



コンピュータの電源が入らないときは

パワーボタンを押しても何の変化もない。

- バッテリーが完全に放電している可能性があります。電源アダプタがコンピュータとコンセントの両方にしっかりと接続されていることを確認してください。プラグをコンピュータに接続すると、プラグのランプが点灯するはずですが。
- それでもコンピュータが起動しない場合は、63ページの「コンピュータの使用を妨げるトラブル」を参照してください。

点滅する？マークが入ったディスクまたはフォルダのアイコンが表示される。

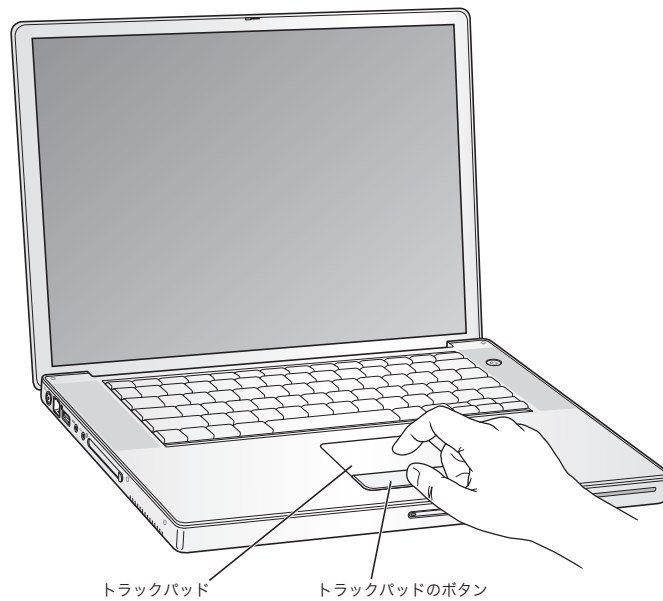
- 通常このアイコンは、コンピュータの内蔵ハードディスクやその他のディスク上にシステムソフトウェアが見つからなかったことを示します。再起動してみてください。コンピュータの電源が切れるまで、パワーボタンを4、5秒間押し続けます。その後、パワーボタンをもう一度押します。それでも問題が解決しない場合は、システムソフトウェアをインストールし直す必要がある場合があります。67ページの「コンピュータに付属のソフトウェアを再インストールする」を参照してください。

2 画面上の項目を選択したり動かしたりするときは、PowerBook のトラックパッドを使います（デスクトップ型コンピュータのマウスと同様です）。

- 画面上の矢印ポインタを動かすときは、指先をトラックパッドの上で動かします。

重要：ポインタを動かすときは、1本の指で操作してください。トラックパッドで指を2本以上使った場合、ポインタは動きません。（トラックパッドは、スクロール機能が有効になっているときに、2本の指を組み合わせて動かすことによってスクロールできるように設計されています。詳しくは、24ページの「トラックパッドを使用する」を参照してください。）

- 画面上の項目を選択したり、クリックしたり、ダブルクリックしたりするときは、トラックパッドのボタンを押します。



トラックパッドの使いかたのヒントについては、24ページの「トラックパッドの操作について」を参照してください。

おめでとうございます。これで設定は完了しました。

PowerBook の電源を切る

PowerBook での作業を終了するとき、コンピュータをスリープ状態にするか、システム終了することができます。

PowerBook をスリープ状態にする

PowerBook を使った作業を少しの間だけ中断するとき、PowerBook をスリープ状態にしてください。コンピュータがスリープ状態のときは、すぐに元の状態に戻せます（起動の過程は省略されます）。

コンピュータをスリープ状態にするときは、次のいずれかの操作を行います：

- ディスプレイを閉じます。
- メニューバーからアップル () メニュー> 「スリープ」と選択します。
- パワーボタン (⏻) を押し、表示されるダイアログで「スリープ」をクリックします。



警告： ディスプレイラッチ上の白いスリープランプが点滅し始めるまで数秒間待ってから（スリープランプの点滅は、コンピュータがスリープ状態に入りハードディスクの回転が停止していることを示します）、PowerBook を持ち運んでください。ハードディスクが回転しているときに持ち運ぶと、ハードディスクが故障して、データが失われたり、ハードディスクから起動できなくなるおそれがあります。

コンピュータを稼働状態に戻すには：

- ディスプレイが閉じているときは、ディスプレイを開きます。ディスプレイを開くと PowerBook のスリープ状態が自動的に解除されます。
- ディスプレイがすでに開いているときは、パワーボタン (⏻) か、キーボード上の任意のキーを押します。

PowerBook の電源を切る

PowerBook を 1 日以上使わない場合は、電源を切ってください。

コンピュータの電源を切るには、次のいずれかの操作を行います：

- メニューバーからアップル () メニュー> 「システム終了」と選択します。
- パワーボタン (⏻) を押し、表示されるダイアログで「システム終了」をクリックします。



PowerBook を長期にわたって保管するときは、74 ページの「PowerBook を保管する」に説明されている手順を参照して、PowerBook のバッテリーの電力が完全に消耗してしまうのを防いでください。

バッテリーを調整する

バッテリーの持続時間を最大にするには、PowerBook を購入してから最初の 1 週間ほどの間に次の手順を実行してください。

最初にバッテリーの調整を行うには、次の手順を実行します：

- 1 電源アダプタを接続して、電源アダプタプラグのランプが緑色に変わり、画面上のメニューバーに表示されるメーターでバッテリーが完全に充電されたことが確認できるまで、PowerBook のバッテリーを充電します。
- 2 電源アダプタを取り外し、バッテリー電源のみで PowerBook を使用します。
バッテリーが少なくなると、バッテリー不足を知らせる最初の警告が画面に表示されます。スリープ状態になるまで、バッテリー電源で PowerBook を使い続けます。スリープ状態になれば、充電に適した状態までバッテリーが消耗しています。
- 3 電源アダプタを接続し、バッテリーを再び完全に充電します。

重要：バッテリーを調整するには、一度だけ完全にバッテリーを空にし、再び充電します。その後は、バッテリーの充電レベルにかかわらず、電源アダプタを接続したり取り外したりすることができます。

追加のバッテリーを購入した場合は、追加のバッテリーで同じ調整手順を実行してください。電源アダプタとバッテリーについて詳しくは、23 ページの「電源アダプタを使用する」および 51 ページの「バッテリー」を参照してください。

次のステップ

- PowerBook の重要な基本機能を覚えます。21 ページの第 2 章「基本情報」を参照してください。
- コンピュータのアプリケーションやインターネット機能を利用してみます。お使いのコンピュータに付属の Mac OS X とアプリケーションの小冊子を参照してください。
- Mac OS X の操作に慣れていない場合は、「Mac OS ヘルプ」を開いて説明を参照してください。
- ほかのコンピュータから Mac へスイッチした場合は、「Mac OS ヘルプ」を開き、「Mac OS X を初めてお使いになる方へ」のセクションを参照してください。このヘルプの説明は、Mac を使い始める際に以前のコンピュータの知識を活用するのに役立ちます。

さらに情報を得たい場合

Mac OS ヘルプ

Macintosh の使用に関するほとんどの情報は、お使いのコンピュータ内にあります。

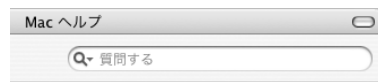
- 1 「Dock」(画面下部に表示されるアイコンのバー) の「Finder」アイコンをクリックします。



- 2 「ヘルプ」>「Mac ヘルプ」と選択します(メニューバーの「ヘルプ」メニューをクリックして「Mac ヘルプ」を選びます)。

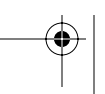
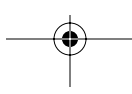
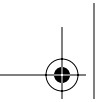


- 3 検索欄をクリックして質問を入力し、キーボードの Return キーを押します。



その他のサポート

- コンピュータを使用できなくなる問題が発生した場合は、63 ページの第 5 章「トラブルへの対処方法」を参照してください。
- 最もよく尋ねられる質問トップ 10 をチェックしてください。95 ページの付録 D「質問トップ 10」を参照してください。
- サポート情報、ユーザの Discussion Board、およびアップルの最新ソフトウェアのダウンロードについては、www.apple.com/jp/support を参照してください。
- 以上の方法でも問題を解決できない場合は、お求めのコンピュータに付属の AppleCare サポートに関する資料でアップルの連絡先情報を参照してください。



基本情報

2

この章では、お使いの **PowerBook** についての大切な基本情報を紹介します。

新しい PowerBook について

お使いの PowerBook は薄くて軽いので、会社、図書館、学校の教室など、仕事や遊びに行くときに手軽に持っていきます。

コンピュータを持ち運ぶときは、PowerBook の使用を停止した後、必ず、ハードディスクおよびドライブ内の光学式ディスクの回転が止まるまでしばらく待ってください。ディスクが回転している間は、PowerBook を揺らしたりぶつけたりしないように注意してください。

参考: お使いの PowerBook には、コンピュータを落としたり過度な振動が与えられた場合にハードディスクを保護する技術として、緊急モーションセンサーテクノロジーが搭載されています。詳しくは、48 ページの「緊急モーションセンサー」を参照してください。

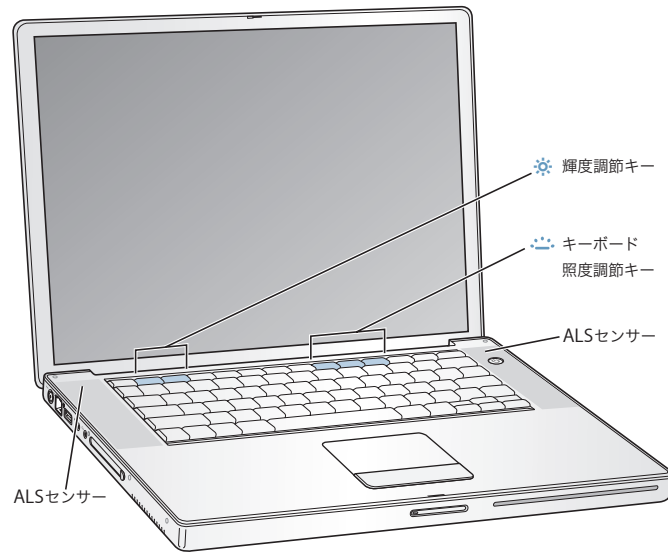
PowerBook の使用時やバッテリーの充電時には本体の底面がやや熱を持ちますが、これは異常ではありません。長時間使用する場合は、平らな安定した場所に PowerBook を置いてください。換気によって本体内部の温度を通常の動作時温度の範囲内に保つため、本体の底面は少し高くなっています。

新しいコンピュータを使い慣れてくると、起動時や、ハードディスクや光学式ドライブを使うときに、小さなノイズが聞こえることがあります。たとえば、ハードディスクや光学式ドライブが情報にアクセスするときや、ディスクを入れたり取り出したりするときに、回転音やカチッという音がすることがあります。PowerBook を起動してしばらくすると、コンピュータを冷やすために小さなファンが回転して、かすかな音がすることがあります。こうした小さなノイズは、PowerBook の正常な動作の一部です。

PowerBook をさまざまな場所で扱ったり使用したりするときは、73 ページの付録 B 「安全性、使用、保守についての情報」に記載されている安全上の注意を必ずお読みください。

ディスプレイを調節する

新しい PowerBook を使い始めたら、画面が見やすくなるようにディスプレイを調節する必要があるかもしれません。☀ アイコンの付いたキーを使って画面の輝度を調節します。



ディスプレイ輝度の自動調節機能をオフにするには：

- メニューバーからアップル (🍏) メニュー> 「システム環境設定」と選択します。「ディスプレイ」パネルを開き、輝度の自動調節のチェックボックスのチェックマークを外します。

画面上の画像の大きさを変更する

標準解像度から拡大解像度に切り替えれば、画面に表示される画像の大きさを変更できます。お使いの PowerBook は、15.2 インチの TFT WXGA ディスプレイを搭載しています。ディスプレイのデフォルトの解像度は、1280 × 854 に設定されています。

「システム環境設定」の「ディスプレイ」パネルで、1152 × 768 またはそれよりも低い解像度（「拡大」解像度と呼ばれます）を選択することができます。拡大解像度に切り替えると、画面上の項目が大きくなり、より見やすくなります。ただし、拡大解像度を選択すると、ディスプレイのデフォルトの解像度のときほど画面が鮮明にならない場合があります。

ディスプレイの解像度を調節するには：

- メニューバーからアップル (🍏) メニュー> 「システム環境設定」と選択します。「システム環境設定」の「ディスプレイ」パネルを開きます。

メニューバーにディスプレイのアイコンを表示して、ディスプレイの設定を変更できるようにするには、「メニューバーにディスプレイを表示する」をクリックします。

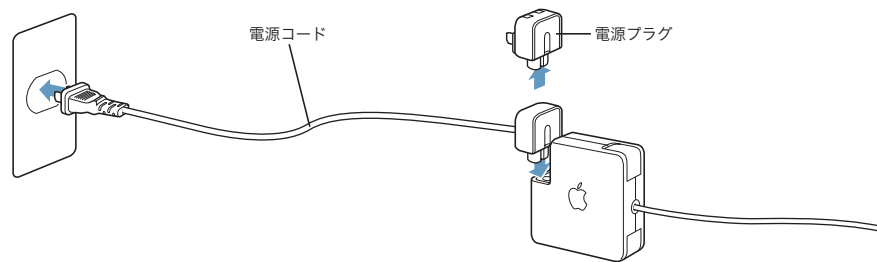
電源アダプタを使用する

電源アダプタを使ってコンピュータをコンセントに接続すると、コンピュータに取り付けられているバッテリーが充電されます。

重要：最適なパフォーマンスを得るには、コンピュータに付属の電源アダプタのみを使用するか、追加の Apple ポータブル電源アダプタ（65W）を購入してください。

はじめてコンピュータに電源アダプタを接続すると、少しの間ランプが緑色に点灯して、電力が利用できることが示されます。オレンジ色のランプは、バッテリーが充電中であることを示します。緑色のランプは、バッテリーの充電が完了したことを示します。メニューバーにあるバッテリーアイコンを使うか、またはバッテリーの下部にあるバッテリー・レベル・インジケータ・ランプを確認して、バッテリーのレベルを監視することができます（51 ページを参照）。

電源アダプタを延長するには、アダプタから電源プラグを取り外します。付属の電源コードをアダプタに接続し、もう一方の端をコンセントに差し込みます。



警告：電源アダプタをコンセントに接続する前に、電源アダプタがきちんと接続されていることを確認してください。電源プラグと電源アダプタを組み合わせる場合は、2本の先端を完全に出してから、電源アダプタに接続してください。

電源コードは、お求めの電源アダプタに付属しているものだけを使用してください。電源プラグをコンピュータの電源アダプタポートにしっかりと差し込んで、プラグが正しく接続され、コンピュータに電源が供給されていることを確認してください。

電源アダプタをコンセントまたはコンピュータから抜くときは、コードではなくプラグを持って抜いてください。

電源アダプタを使用する上での安全性について詳しくは、73 ページの「電源アダプタを接続する」を参照してください。

トラックパッドを使用する

トラックパッドでポインタが移動するときの反応速度は、指を動かす速さによって決まります。画面のポインタを少しだけ動かしたいときは指先をゆっくりと動かしてください。指先の動きを速めると、それに応じてポインタの移動距離も大きくなります。

トラックパッドの操作について

トラックパッドを使う際には、以下のような点に注意してください：

- ポインタを動かすときは、1本の指で操作してください。トラックパッドは複数の接触点を検出するように設計されており、トラックパッドに指を2本以上置いた場合、ポインタは動きません。
- ペンなどは使用しないでください。
- 指先やトラックパッドをぬらさないでください。湿気や水蒸気によってトラックパッドが湿ってきたときは、トラックパッドを操作する前に、きれいな布で慎重にふいてください。
- 洗剤を使ってトラックパッドを清掃しないでください。

トラックパッドの使用について詳しくは、画面の上部にあるメニューバーから「ヘルプ」>「Mac ヘルプ」と選択してください。

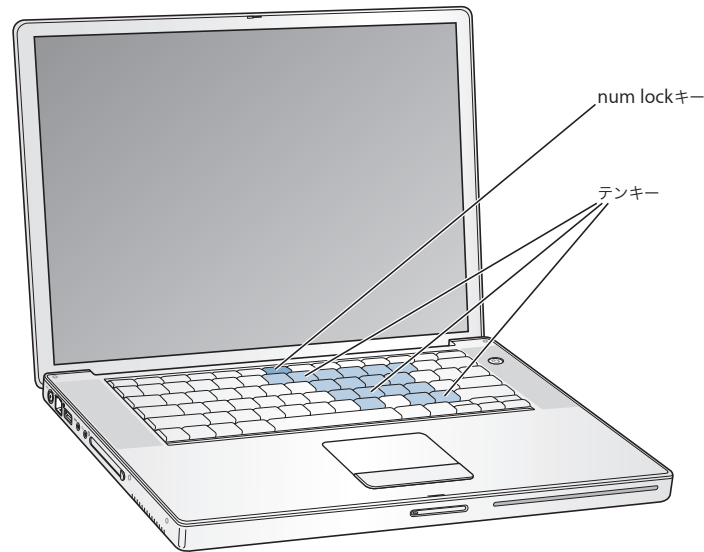
トラックパッドのボタンを使う代わりに、指を使って、トラックパッドで直接クリックおよびダブルクリックすることができます。トラックパッドのこの機能やその他のオプションは、「システム環境設定」の「キーボードとマウス」パネルで選択できます。

また、トラックパッド上で2本の指を組み合わせて一緒に動かすことによって、スクロールバーのあるウィンドウを縦または横にスクロールするオプションも用意されています。このオプションは「システム環境設定」の「キーボードとマウス」パネルで選択できます。

参考：気付かないうちにトラックパッドに触れて、ポインタが移動してしまうことがよくある場合は、「システム環境設定」の「キーボードとマウス」パネルで「偶発的なトラックパッドの入力を無視する」オプションを設定すると、この問題を防ぐことができます。

キーボードを使用する

PowerBook のキーボードには、通常のキーボードのキーにテンキーが組み込まれています。テンキーとして使用されるキーには、小さな文字が表示されています。



テンキーを使うときは、num lock キーを押します。num lock キーが緑色に点灯し、テンキーが使用可能であることが示されます。作業が終わったら、num lock キーをもう一度押して使用を停止してください。

重要：キーボードが正しく動作しない場合は、num lock キーを確認してください。テンキーが使用可能になっている間は、ほかのキーやメニュー項目のキーボードショートカット（たとえば、「終了」の $\text{⌘} + Q$ など）は使用できません。

お使いの PowerBook には、発光キーボードおよび ALS（環境光検出）システムが装備されています。ALS センサーは、スピーカーの下にあり、現在の環境で有効な光の量に従って、ディスプレイとキーボード照度の輝度を自動的に調節します。また、F8、F9、および F10 キーを使ってキーボード照度を調節することもできます。

重要：キーボード照度機能がオンの場合でも、キーボードは環境光が暗い場合のみ発光します。

キーボード照度調節機能は、「システム環境設定」の「キーボードとマウス」パネルか、F8 キーを押すことでオフにできます。

参考：「Exposé」は、F9 キーと F10 キーを使用するようにあらかじめ設定されています。これらは、キーボード照度を調節するキーでもあります。「Exposé」を使ってデスクトップウィンドウを管理するときは、Fn キーを押しながら F9 または F10 を押すか、「システム環境設定」の「Exposé」パネルを開き、ウィンドウの管理に使用する別のファンクションキーを選択します。

キーボードショートカットを使って効率的に作業を行いたい場合は、「Mac OS ヘルプ」を開き、「ショートカット」を検索してください。よく使うさまざまな操作およびアプリケーションのキーボードショートカットのリストを参照できます。

マウスを使用する

USB 接続のアップル製マウスをお持ちの場合は、USB コネクタを USB 2.0 ポートに接続してすぐにマウスを使用することができます。USB マウス（または Bluetooth を使用するワイヤレスマウス）は、アップル製品取扱店または Apple Store の Web サイトで購入できます：www.apple.com/japanstore

Mac OS X について

お使いのコンピュータには Mac OS X が付属しています。Mac OS X では、エレガントなユーザーインターフェイス、優れたグラフィックス処理能力などの機能を使用できるようになり、システムの安定性やパフォーマンスが向上しています。また、Mac OS X の実行中に Mac OS 9 アプリケーションを使用するための Classic 環境も用意されています。

Mac OS X、およびお使いのコンピュータに付属している、数々の賞を受賞した iLife アプリケーションについてさらに詳しく知りたいときは、お使いの PowerBook に付属の Mac OS X マニュアルを参照してください。また、「Mac OS ヘルプ」の情報も参照してください。新しいユーザ、経験豊富なユーザ、および Mac にスイッチしたユーザ向けのさまざまな情報が見つかります。

Mac OS X のソフトウェア・アプリケーションとの互換性に関する情報や、Mac OS X についてもっと詳しく知りたいときは、アップルの Web サイトを参照してください：www.apple.com/jp/macosex

参考：お使いのコンピュータで Mac OS 9 アプリケーションを使用したい場合は、コンピュータに付属の「Mac OS 9 Install Disc」から Mac OS 9 をインストールする必要があります。お使いの PowerBook に Mac OS 9 を主要オペレーティングシステムとしてインストールすることはできません。また、お使いのコンピュータを Mac OS 9 で起動することはできません。

デスクトップをカスタマイズする／環境設定を行う

「システム環境設定」を使用すると、デスクトップの外観を好みに合わせて簡単に変更できます。メニューバーからアップル (Apple) メニュー> 「システム環境設定」と選択します。



次の項目をいろいろと変更して試してみてください：

- **アピアランス**：この環境設定パネルでは、ボタン、メニュー、ウインドウ、およびハイライトの色などのオプションを変更できます。
- **デスクトップとスクリーンセーバ**：この環境設定パネルでは、デスクトップの背景の色やパターンを変更したり、背景を好きな写真や画像に変更したりすることができます。また、コンピュータをしばらく操作しなかったときに画面に表示される美しいスクリーンエフェクトを変更することもできます。
- **Dock**：この環境設定パネルでは、「Dock」の外観、位置、および動作を変更できます。

コンピュータに慣れてきたら、ほかの「システム環境設定」も試してみてください。お使いのPowerBookのほとんどの設定を変更できます。詳しくは、「Mac OS ヘルプ」を開き、「システム環境設定」または変更したい特定の環境設定のパネルを検索してください。

参考：アップルでは、システムソフトウェア、アプリケーション、インターネットサイトを頻繁に更新し、新しいバージョンをリリースしています。そのため、このマニュアルに示されている画像は、実際の画面に表示されるものと多少異なる場合があります。

アプリケーションを使用する

お使いの PowerBook には、メールの送信、ネットサーフィン、オンラインチャット、音楽やデジタル写真の整理、ムービーの作成などを行うための、iLife アプリケーションスイートを含むさまざまなソフトウェア・アプリケーションが付属しています。これらのアプリケーションについて詳しくは、お使いのコンピュータに付属の Mac OS X の小冊子を参照してください。

プリンタに接続する

お使いの PowerBook でプリンタを使用するには、プリンタに付属の説明書の指示に従って、必要なソフトウェアをインストールし、プリンタを接続します。Mac OS X にはほとんどのプリンタのドライバが内蔵されているので、追加のソフトウェアをインストールする必要がない場合もあります。

多くのプリンタは、USB ケーブルを介して接続します。Ethernet などのネットワーク接続を介してアクセスするプリンタもあります。USB ポートについて詳しくは、34 ページの「USB (Universal Serial Bus)」を参照してください。ネットワークまたはワイヤレス接続について詳しくは、43 ページの「Ethernet (10/100/1000 BASE-T)」および 41 ページの「AirMac Extreme によるワイヤレスネットワークとインターネット接続」を参照してください。

プリンタの接続と設定が完了したら、「システム環境設定」の「プリントとファクス」を使って、使用するプリンタを選びます。ネットワークを介してプリンタに接続する場合、プリンタを選択するには、ネットワーク名またはプリンタのアドレスが必要になることがあります。AirMac Extreme ベースステーションまたは AirMac Express に USB プリンタを接続している場合は、ワイヤレスでプリンタに接続してプリントすることができます。

プリンタを設定するには：

- 1 「システム環境設定」を開き、「プリントとファクス」アイコンをクリックします。
- 2 「プリンタを設定」ボタンをクリックします。
- 3 「追加」ボタンをクリックします。
- 4 ポップアップメニューからプリンタの接続の種類 (USB、AppleTalk など) を選択します。



AirMac Extreme ベースステーションに接続された USB プリンタを追加するときは、ポップアップメニューから「Rendezvous」を選びます。

- 5 プリンタの情報を選択または入力し、「追加」をクリックします。

プリント処理を監視する

プリンタに書類を送信した後で、プリント処理を監視したり、停止または一時保留にすることができます。

プリント処理を監視するには：

- 「Dock」にある「プリンタ」アイコンをクリックして、「プリンタ」ウインドウを開きます。

プリントキュー内のプリントジョブが表示され、それらのジョブを操作できます。詳しくは、「ヘルプ」メニューから「Mac ヘルプ」を選択し、「プリント」で検索してください。

CD を再生する / ヘッドフォンを接続する

作業中に音楽を聴きたい場合は、光学式ドライブに音楽 CD をセットします。操作が簡単な音楽プレーヤー「iTunes」が自動的に表示されます。また、ミニジャック付きのヘッドフォンを PowerBook のヘッドフォンポートに接続して、1人で静かに音楽を聴くこともできます。

「iTunes」について詳しいことを知るには：

- 「iTunes」を開き、「ヘルプ」>「iTunes & ミュージックストアヘルプ」と選択します。

光学式ドライブについて詳しくは、48 ページの「光学式ドライブを使用する」を参照してください。

警告：大きな音量で長時間音楽を聴いていると、聴覚障害を起こす場合があります。

カメラまたはその他の FireWire 装置や USB 装置を接続する

USB コネクタまたは FireWire コネクタを装備した iPod、iSight カメラ、デジタルカメラ、ビデオカメラ、スキャナまたはその他の装置をお持ちの場合は、それらの装置を PowerBook に接続できます。接続については、装置に付属の説明書の指示に従ってください。FireWire について詳しくは、36 ページの「FireWire」を参照してください。USB について詳しくは、34 ページの「USB (Universal Serial Bus)」を参照してください。

ネットワークに接続する

お使いの PowerBook を Ethernet ネットワークまたはワイヤレスネットワークに接続したい場合、Ethernet または AirMac 接続の設定について詳しくは、43 ページの「Ethernet (10/100/1000 BASE-T)」および 41 ページの「AirMac Extreme によるワイヤレスネットワークとインターネット接続」を参照してください。または、「Mac OS ヘルプ」を開いて「Ethernet」で検索するか、「AirMac 管理ユーティリティ」を開いて「ヘルプ」>「AirMac ヘルプ」と選択してください。

ソフトウェアを最新の状態に保つ

インターネットに接続し、無料の最新ソフトウェアバージョン、ドライバ、およびその他の強化機能をアップルから自動的にダウンロードしてインストールできます。

インターネットに接続されている場合、「ソフトウェア・アップデート」がアップルのインターネットサーバをチェックして、お使いのコンピュータで利用できるアップデートがあるかどうかを確認します。お使いの Mac が定期的にアップルのサーバをチェックして、アップデートされたソフトウェアをダウンロードしてインストールするように設定することもできます。

アップデートされたソフトウェアを確認するには：

- 1 「システム環境設定」を開きます。
- 2 「ソフトウェア・アップデート」アイコンをクリックし、画面に表示される指示に従います。



- 詳しくは、「Mac OS ヘルプ」で「ソフトウェア・アップデート」を検索してください。
- Mac OS に関する最新情報は、Mac OS の Web サイト (www.apple.com/jp/macosex) を参照してください。

インターネットを使用する

インターネット接続の設定は、初期設定時に指示されます。接続の種類（DSL、ケーブルモデム、Ethernet LAN（Local Area Network）、AirMac Extreme ネットワークなど）を変更する必要がある場合は、79 ページの付録 C 「インターネットに接続する」を参照してください。

ファイルをほかのコンピュータに転送する

お使いの PowerBook とほかのコンピュータとの間でファイルまたは書類を転送するには、いくつかの方法があります。

- 「設定アシスタント」と FireWire ケーブル（別売）を使って、ファイルを簡単に転送することができます。また、FireWire ケーブルを使ってほかの Mac に接続し、お使いの PowerBook を FireWire ターゲット・ディスク・モードで起動することもできます。お使いの PowerBook がほかのコンピュータ上でハードディスクとして表示され、ファイルを転送することができます。FireWire を使ったファイルの転送について詳しくは、37 ページの「FireWire ターゲット・ディスク・モード」を参照してください。
- 外部ハード・ディスク・ドライブ、フラッシュドライブ、Zip ドライブ、または USB や FireWire ケーブルを介して接続するその他のデータ記憶装置がある場合は、それを使ってファイルを転送できます。
- ほかのコンピュータに記録可能な光学式ドライブがある場合は、ファイルを CD または DVD ディスクに記録して転送できます。
- .Mac またはその他のインターネットアカウントを使って、インターネットを介してファイルを転送できます。
- ネットワーク上でほかのコンピュータにファイルを転送できます。ほかのサーバまたはコンピュータにアクセスするには、「Finder」のサイドバーで「ネットワーク」をクリックするか、または「Finder」のメニューバーから「移動」>「サーバへ接続」と選択します。
- お使いの PowerBook からほかのコンピュータの Ethernet ポートに Ethernet ケーブルを接続して、小規模な Ethernet ネットワークを作成できます。詳しくは、「Mac OS ヘルプ」を開き、「2 台のコンピュータを接続する」を検索してください。
- FireWire ケーブルを使ってほかの Mac と接続できます。お使いの PowerBook がほかのコンピュータ上でディスクドライブとして表示され、ファイルを転送することができます。FireWire を使ったファイルの転送について詳しくは、37 ページの「FireWire ターゲット・ディスク・モード」を参照してください。
- AirMac Extreme 802.11g または 802.11b ワイヤレスネットワークに接続してファイルを転送することができます。詳しくは、41 ページの「AirMac Extreme によるワイヤレスネットワークとインターネット接続」を参照してください。
- Bluetooth ワイヤレステクノロジーを介して通信する装置にアクセスできる場合は、Bluetooth ワイヤレステクノロジーを使ってファイルを転送できます。詳しくは、39 ページの「Bluetooth 装置を使用する」を参照してください。

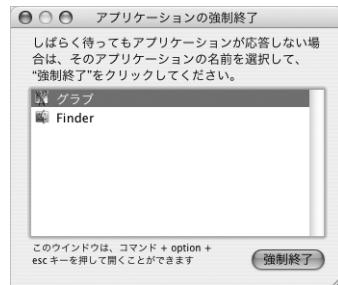
ファイルや書類の転送について詳しくは、「Mac OS ヘルプ」を開いて、目的の接続方法を検索してください。

アプリケーションが操作不能になった場合は

まれに、アプリケーションが画面上で操作不能になることがあります。Mac OS X には、コンピュータを再起動せずに、操作不能になったアプリケーションを終了する方法が用意されています。操作不能になったアプリケーションを終了すると、開いているほかのアプリケーションでの作業を保存できる場合があります。

アプリケーションを強制終了するには：

- 1 コマンド (⌘) + Option + Esc キーを押すか、アップル (⌘) メニューから「強制終了」を選択します。「アプリケーションの強制終了」ダイアログが表示され、問題のアプリケーションが選択されます。



- 2 「強制終了」をクリックします。

問題のアプリケーションが終了します。ほかのアプリケーションはすべて開いたままになります。

必要に応じて、Classic 環境も強制終了できます。この場合、すべての Classic アプリケーションが閉じます。また、このダイアログから「Finder」を再起動することもできます。

その他の問題が発生した場合は、63 ページの第 5 章「トラブルへの対処方法」を参照してください。

コンピュータを使用する

3

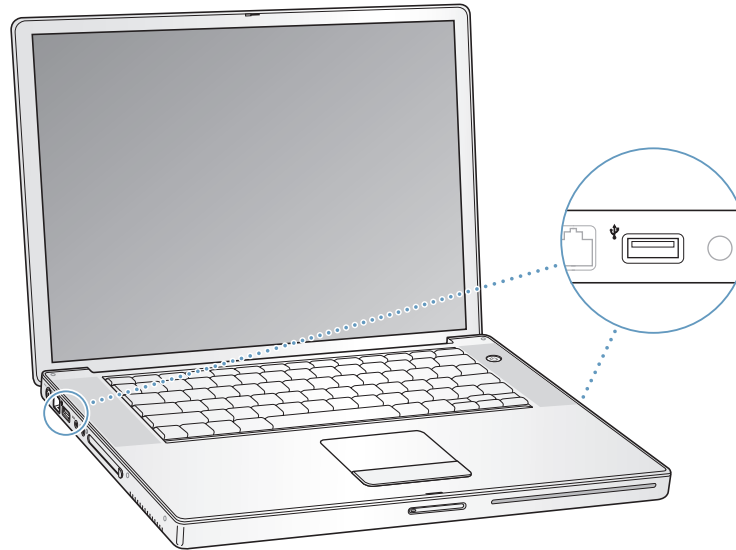
お使いの **PowerBook** には、さまざまな内蔵機能および接続機能が用意されています。これらの機能は、必要に応じてカスタマイズまたは拡張できます。

以下のような機能があります：

- プリンタ、スキャナ、およびその他の装置を PowerBook に接続するための USB (Universal Serial Bus) 2.0 ポート。34 ページを参照してください。
- デジタル・ビデオ・カメラ、外部ハード・ドライブなどの装置を高速なデータ転送で接続するための FireWire 400 および 800 ポート。36 ページを参照してください。
- PC カード / CardBus スロット。38 ページを参照してください。
- ネットワーク通信やデバイス通信のための、Bluetooth ワイヤレス接続、AirMac Extreme によるワイヤレスネットワーク機能、Ethernet ネットワーク機能、および 56K モデム。39 ページを参照してください。
- ヘッドフォン、スピーカー、マイクロフォン、およびその他のオーディオ装置を接続可能な音声ライン入力およびヘッドフォンポート。44 ページを参照してください。
- PowerBook に外部モニタまたはデジタル・フラットパネル・ディスプレイを接続してビデオミラーリングモードおよびデスクトップ拡張（デュアルディスプレイ）モードをサポートする、DVI ビデオ出力と付属の DVI - VGA アダプタ。テレビに表示するときは、内蔵の S ビデオサポートを使用します。45 ページを参照してください。
- PowerBook を落としたり過度な振動が与えられた場合に内蔵ハードディスクを保護するための、緊急モーションセンサーテクノロジー。48 ページを参照してください。
- CD および DVD の再生や、CD の作成が可能な光学式ドライブ。SuperDrive が内蔵されている場合は、DVD も作成できます。48 ページを参照してください。
- PowerBook を固定して盗難から守るためのセキュリティスロット。55 ページの「セキュリティスロット」を参照してください。

USB (Universal Serial Bus)

お使いの PowerBook には、「Hi-Speed USB」とも呼ばれる USB 2.0 ポート (ψ) が 2 基装備されています。プリンタ、スキャナ、デジタルカメラ、ゲームパッド、ジョイスティック、キーボード、フロッピーディスク・ドライブなどのさまざまな外部装置を接続するときに使用できます。USB 2.0 ポートは、以前の USB 装置とも互換性があります。USB 装置の多くは、コンピュータの動作中に接続や取り外しができます。装置は、接続するだけですぐに使用できます。コンピュータを再起動したり、設定し直したりする必要はありません。



USB 装置を使用する

コンピュータで USB 装置を使用するときは、その装置をコンピュータに接続するだけです。コンピュータに新しい装置を接続すると、適切なソフトウェアが自動的に読み込まれます。

参考：アップル製のコンピュータには、USB 装置を使用するためのソフトウェアがあらかじめインストールされています。USB 装置を接続しても、PowerBook が適切なソフトウェアを検出できない場合は、装置に付属のソフトウェアをインストールするか、画面のメッセージに従ってインターネットから適切なソフトウェアをダウンロードしてからインストールしてください。

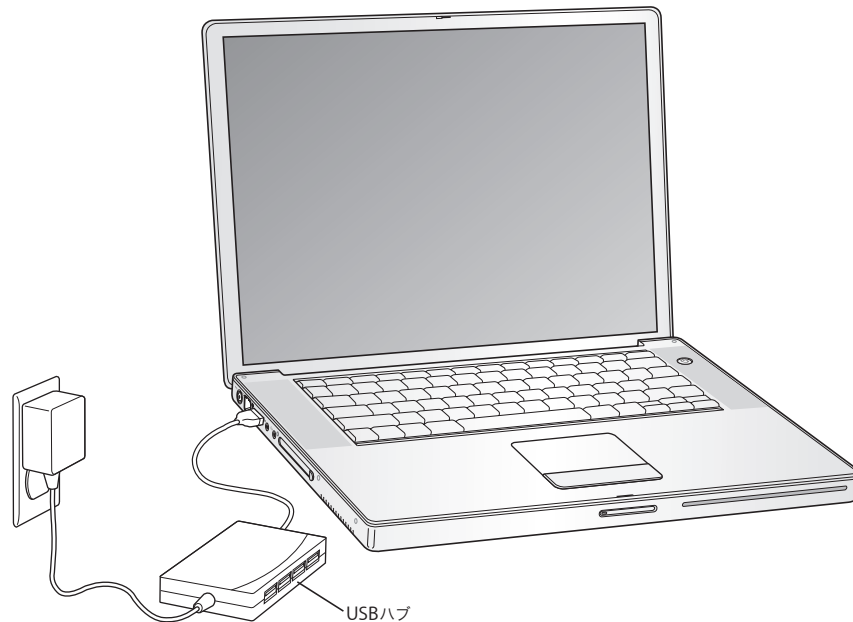
USB 装置とバッテリーの電力

お求めの PowerBook では、専用の電源アダプタではなく、USB ポートから供給される電力を利用する USB 装置 (ジョイスティックやキーボードなど) を利用できます。ただし、このような方式の USB 装置を利用すると、PowerBook のバッテリーの電力が早く消費されてしまいます。装置を長時間使用する場合は、PowerBook を電源アダプタに接続することをお勧めします。

複数の USB 装置を同時に使用する

USB ハブを購入すれば、お使いのコンピュータに複数の USB 装置を接続できます。USB ハブをコンピュータの空いている USB ポートに接続すれば、追加の USB ポート（通常は、4 基または 7 基です）を利用できるようになります。Hi-Speed ハブは、USB 1.1 互換の装置だけでなく、Hi-Speed USB 2.0 装置にも対応できます。USB 1.1 ハブでは、Hi-Speed USB 装置を最大データ速度で使用することはできません。一部の USB ハブは、電源アダプタを独自に備えており、コンセントに接続する必要があります。

参考：USB 装置とハブをダイジーチェーン方式で接続して使う場合、USB 2.0 Hi-Speed のハブと USB 1.1 フルスピードまたはロースピードのハブを組み合わせると、一部の USB 装置が動作しないことがあります。たとえば、外部 USB ハードディスクがデスクトップに表示されないことなどがあります。この問題を避けるには、異なる速度の USB 装置と一緒に接続しないでください。コンピュータに Hi-Speed のハブを直接接続したら、そのハブには Hi-Speed の装置を接続します。コンピュータにフルスピードまたはロースピードのハブを直接接続したら、そのハブには同じ速度の装置を接続します。



USB についての情報

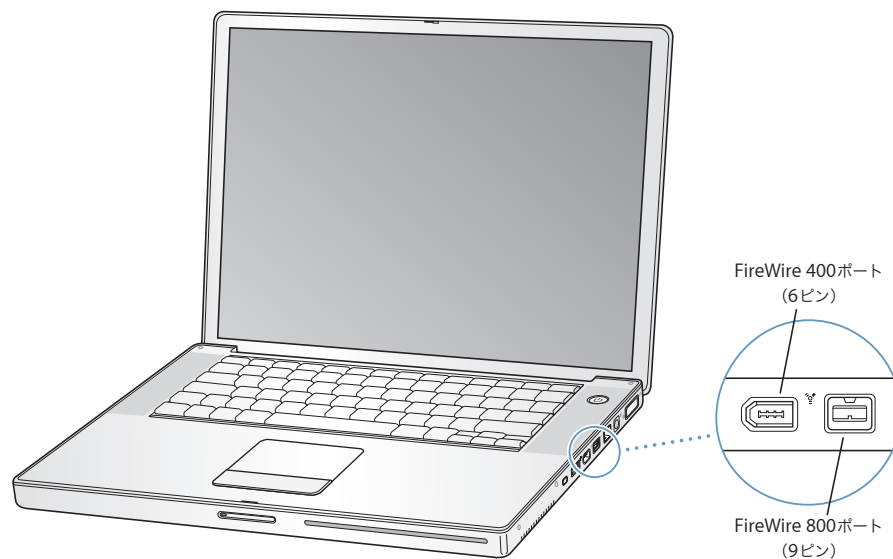
USB についての詳細情報は「Mac OS ヘルプ」で参照できます。メニューバーで「ヘルプ」>「Mac ヘルプ」と選択し、「USB」で検索してください。アップルの USB の Web サイトでも情報を参照できます：www.apple.com/jp/usb

お使いのコンピュータで利用できる USB 装置について知りたいときは、「Macintosh 製品ガイド」を参照してください：www.apple.com/jp/guide

FireWire

コンピュータには、FireWire 400 ポートと FireWire 800 ポート (Ⓜ) が 1 基ずつ搭載されています。FireWire を使うと、コンピュータを再起動しなくても、デジタルビデオ (DV) カメラ、プリンタ、スキャナ、ハードディスクなど、高速なデータ転送をする外部装置を簡単に接続したり、取り外ししたりすることができます。

標準的な 6 ピンの FireWire 装置は、FireWire 400 ポートに直接接続できます。9 - 6 ピンの FireWire ケーブルを使用することで、この装置を FireWire 800 ポートに接続できます。さらに高速な接続のために、9 ピンの FireWire 装置を FireWire 800 ポートに直接接続することもできます。これらのポートは両方とも、接続されている装置に電力を供給します (このため、ほかの電源コードは必要ありません)。



FireWire で利用できる機能をいくつか紹介します：

- デジタル・ビデオ・カメラを接続し、「iMovie」や「Final Cut Pro」などのビデオ編集用ソフトウェアを使って、高品質のビデオをコンピュータに直接取り込み、転送および編集することができます。
- Apple iSight カメラを接続し、付属の「iChat AV」アプリケーションを使用すると、高速インターネット接続で友人や家族とビデオチャットができます。
- 外部 FireWire ハードディスクを接続して、データのバックアップやファイルの転送に使用できます。
- 外部 FireWire ハードディスクから起動できます。外部 FireWire ハードディスク (有効なオペレーティングシステムがインストールされているもの) を接続してから、「システム環境設定」の「起動ディスク」パネルを開いて、FireWire ハードディスクをクリックします。コンピュータを再起動します。

FireWire 装置を使用する

コンピュータに FireWire 装置を接続するときは、装置をコンピュータに接続して、装置に付属のソフトウェアをインストールします。コンピュータに新しい装置を接続すると、自動的に認識されます。

FireWire 装置とバッテリーの電力

一部の外部ハードディスクなどの FireWire 装置では、専用の電源アダプタではなく、PowerBook の FireWire 接続から供給される電力を利用することができます。ただし、このような方式の FireWire 装置を利用すると、PowerBook のバッテリーの電力が早くなくなってしまう。装置を長時間接続したままにする場合は、PowerBook を電源アダプタに接続することをお勧めします。

参考：FireWire ポートは、FireWire 装置に（最大 7 ワットの）電力を供給できる設計になっています。装置を 2 台以上接続するときには、それらの装置を相互に接続して、コンピュータの FireWire ポートに「デイジーチェーン」で接続することもできます。その場合、コンピュータから供給される電力を利用するのは 1 台の装置だけにしてください。デイジーチェーンで接続されているそれ以外の装置には、専用の電源アダプタから電力を供給するようにしてください。ポートから供給される電力を利用する FireWire 装置を 2 台以上接続すると、問題が発生する場合があります。問題が発生した場合は、コンピュータをシステム終了して、FireWire 装置を取り外し、コンピュータを再起動してください。

FireWire ターゲット・ディスク・モード

PowerBook と FireWire に対応したほかのコンピュータとの間でファイルを転送する場合や、コンピュータの起動に関する問題が発生している場合は、FireWire ターゲット・ディスク・モードという機能を使ってほかのコンピュータに接続することができます。コンピュータを FireWire ターゲット・ディスク・モードで起動すると、ほかのコンピュータは、PowerBook がハードディスクであるかのように PowerBook にアクセスできます。

参考：FireWire ターゲット・ディスク・モードを使用する場合は、PowerBook を電源アダプタに接続することをお勧めします。

FireWire ターゲット・ディスク・モードで PowerBook を別のコンピュータに接続するには：

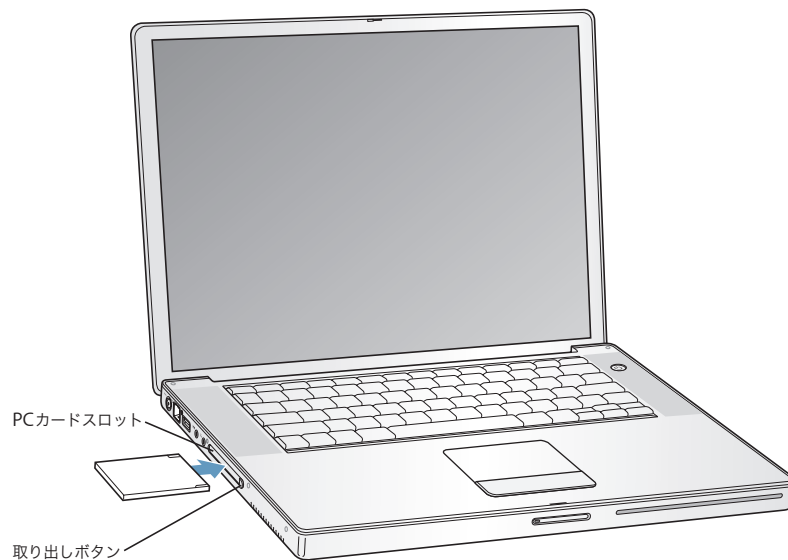
- 1 PowerBook の電源が切れていることを確認してください。
- 2 FireWire ケーブルを使って、PowerBook を別の FireWire 搭載コンピュータに接続します。FireWire ケーブルは、6ピンのコネクタと 9ピンのコネクタをどのように組み合わせたものでも使用できます。
- 3 PowerBook を起動し、すぐに T キーを押したままにします。PowerBook ディスプレイには、FireWire ロゴが表示されます。ほかのコンピュータのディスプレイには、PowerBook の内蔵ハードディスクのアイコンが表示されます。これで、コンピュータ間でファイルをドラッグおよびドロップすることができます。
- 4 ファイルを転送し終わったら、PowerBook のハードディスクのアイコンを「ゴミ箱」にドラッグします。
- 5 PowerBook のパワーボタンを押して電源を切ってから、FireWire ケーブルを取り外します。

FireWire についての情報

FireWire についての詳細情報は「Mac OS ヘルプ」で参照できます。「Finder」のメニューバーで「ヘルプ」>「Mac ヘルプ」と選択し、「FireWire」で検索してください。アップルの FireWire の Web サイトでも情報を参照できます：www.apple.com/jp/firewire

PC カード

PC カードスロットを使ってコンピュータの機能を拡張することができます。ハード・ドライブやコンパクト・フラッシュ・カード・リーダなど、さまざまな装置を接続できます。お使いの PowerBook には、Type I と Type II の PCMCIA カード（CardBus 対応カードを含みます）をセットできる PC カードスロットが 1 基搭載されています。PC カードは、コンピュータの電源が入っているときのほか、電源が切れているときやスリープ中にもセットすることができます。



重要：アップルの AirMac Extreme カードは、コンピュータ内部のスロットに取り付けます。このカードは、他社のワイヤレスカードのように PC カードスロットに取り付けることはできません。AirMac Extreme カードは、PC カードスロットに取り付けても動作しません。取り付けるとコンピュータが正常に動作しなくなります。

PC カードの取り付けと取り出し

PC カードをセットするときは、製品名などが記されている面を上に向け、水平に差し込んでください。カードを差し込むと、手ごたえを感じます。カードをしっかりと押し込むとスロットの所定の位置に固定され、デスクトップにアイコンが表示される場合もあります。PC カードは、コンピュータの電源が入っているときでも切れているときでも取り出すことができます。ただし、スリープ中には取り出さないでください。

PC カードを取り出すには：

- 1 コンピュータの電源を入れてから、カードのアイコンを「ゴミ箱」にドラッグします。
- 2 PC カード取り出しボタンを 1 回押して、ボタンを外に出します。
- 3 PC カード取り出しボタンをもう一度押して、PC カードを取り出します。
- 4 カードをスロットから引き出したら、取り出しボタンをコンピュータの中に収めます。

PC カードについての情報

お使いの PowerBook で利用できる PC カードについて知りたいときは、「Macintosh 製品ガイド」を参照してください：www.apple.com/jp/guide

Bluetooth 装置を使用する

お使いの PowerBook を、携帯電話や PDA（携帯情報端末）などの Bluetooth® ワイヤレステクノロジーを使用する装置に接続し、情報をワイヤレスで送信できます。Bluetooth ワイヤレステクノロジーを利用すると、これまでのように装置をケーブルで接続する必要がなくなります。Bluetooth ワイヤレステクノロジーを使った装置は、10 m の範囲でワイヤレス接続することができます。

Bluetooth ワイヤレステクノロジー装置には、以下のものが含まれます：

- コンピュータ
- 携帯電話
- 周辺機器（キーボードやマウスなど）
- PDA

Bluetooth ワイヤレステクノロジーによって、次のような操作が可能です：

- PowerBook を使って、Bluetooth ワイヤレステクノロジー対応の携帯電話と通信する。電話がモデムとして動作して最大 56 Kbps（キロビット/秒）以上の速度でワイヤレス・サービス・プロバイダに接続できるので、携帯電話を使ってインターネットにアクセスすることができます。
- ハンドヘルド PDA と通信する。「iSync」を使用すると、ケーブルを使わずに HotSync 操作を実行したり、名刺やカレンダーのイベントなどを同僚の PDA に直接送信したりできます。
- コンピュータ同士でファイルを転送する。転送ユーティリティを使って、Mac から PC に転送することもできます。ただし、サイズの小さなファイル以外は、AirMac Extreme ワイヤレスネットワークを使って転送することをお勧めします。
- Bluetooth ワイヤレスキーボードまたはマウスを使用する。

Bluetooth 装置を設定するには：

- ハードディスクの「アプリケーション/ユーティリティ」フォルダにある「Bluetooth 設定アシスタント」を使用します。

または、メニューバーの「Bluetooth」ステータスメニューから「Bluetooth デバイスを設定」を選択します。

Bluetooth ファイル交換を設定する

コンピュータと Bluetooth 装置間で交換されるファイルの処理方法を制御することができます。ほかの装置から受け取るファイルに使用するフォルダ、ほかの装置がブラウズするためのフォルダ、および受け取るファイルを開くために使用するアプリケーションを選択できます。

Bluetooth ファイル交換を設定するには：

- 「システム環境設定」を開き、「Bluetooth」をクリックしてから「ファイル交換」をクリックします。

Bluetooth 接続を設定する

コンピュータ、携帯電話、PDA（携帯端末）などの Bluetooth 対応装置は、10 メートル以内の距離で互いにワイヤレスで接続できます。

コンピュータで使用できるように Bluetooth 装置を設定するには：

- 1 Bluetooth モジュールがコンピュータに取り付けられているか、または USB Bluetooth モジュールがコンピュータに接続されていることを確認してください。
- 2 「システム環境設定」を開き、「Bluetooth」をクリックします。
- 3 「新規デバイスを設定」をクリックします。
- 4 設定する装置の種類を選択し、画面に表示される指示に従います。

ファイルを Bluetooth 対応装置に送信する

お使いのコンピュータから通信範囲にあるほかの Bluetooth 装置にファイルをワイヤレスで送信できます。お使いのコンピュータと装置が登録されていない場合は、登録する両方の装置でパスワードを入力しなければならないことがあります。

装置をすでに登録している場合は、パスワードをもう一度入力する必要はありません。

ファイルを Bluetooth 対応装置に送信するには：

- 1 「アプリケーション/ユーティリティ」にある「Bluetooth ファイル交換」アプリケーションを開きます。
- 2 「ファイル」>「ファイルを送信」と選択し、送信するファイルを選んで、「送信」をクリックします。
- 3 「デバイス」リストから装置を選択し、「送信」をクリックします。

装置が「デバイス」リストにない場合は、「検索」をクリックします。「Bluetooth ファイル交換」で見つかった装置は、「よく使う項目」リストに追加できます。

ほかの Bluetooth 装置と交換するファイルを、お使いのコンピュータでどのように処理するかを指定するオプションを設定するときは、「Bluetooth」環境設定の「ファイル交換」パネルを使います。

また、メニューバーの「Bluetooth」ステータスメニューから「ファイルを送信」を選択して、ファイルを送信することもできます。

Bluetooth ワイヤレステクノロジーについての情報

「Bluetooth ファイル交換」アプリケーション（「アプリケーション」フォルダ内の「ユーティリティ」フォルダにあります）を起動し、「ヘルプ」>「Bluetooth ヘルプ」と選択して、Bluetooth ワイヤレステクノロジーの使いかたに関する情報を参照できます。アップルの Web サイトでも情報を参照できます：www.apple.com/jp/bluetooth

AirMac Extreme によるワイヤレスネットワークとインターネット接続

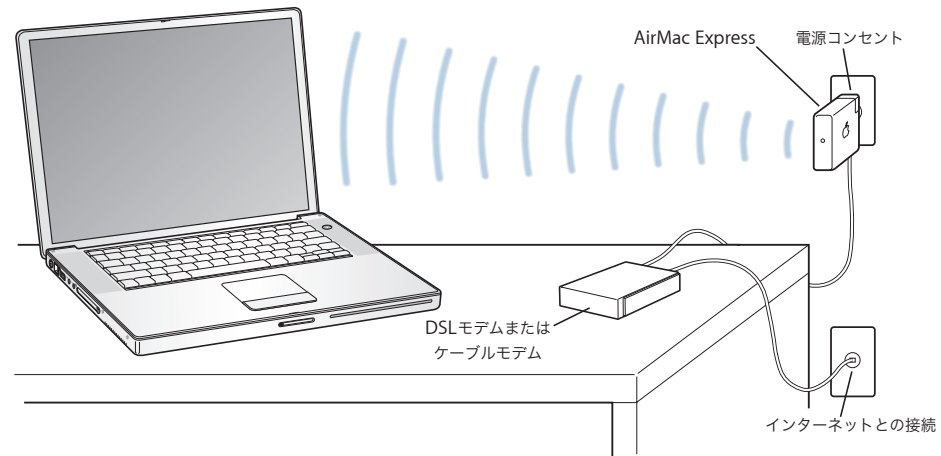
お使いの PowerBook には、AirMac Extreme カードが搭載されています。AirMac Extreme は、家庭、オフィス、教室などでインターネットにワイヤレスで接続できる簡単で低コストな手段です。従来のようにケーブルを使う代わりに、AirMac Extreme ではワイヤレス LAN (Local Area Network) のテクノロジーを使った、複数のコンピュータ間でのワイヤレス通信が可能です。ワイヤレスネットワークを介することによって、インターネットに接続できるように設定したり、ファイルを転送したり、複数のプレイヤーが参加するゲームで遊んだりすることなどができます。

AirMac Extreme カードは、Apple AirMac Extreme ベースステーション、AirMac Express、初期バージョンの Apple AirMac ベースステーション、および 802.11b や 802.11g に準拠した製品と互換性があります。

参考：ワイヤレスによるインターネット接続には、AirMac Extreme カード、802.11b または 802.11g アクセスポイント（AirMac Extreme ベースステーション、AirMac Express、AirMac ベースステーションなど）、およびインターネット接続サービスへの加入（別途費用が必要になる場合があります）が必要です。インターネット・サービス・プロバイダの中には、現在 AirMac と互換性がないものもあります。また、通信範囲は建物の条件によって変わります。

AirMac Extreme がワイヤレスインターネット接続を提供するしくみ

AirMac Extreme では、ベースステーションと呼ばれる装置との間でワイヤレス通信が行われます。ベースステーションは物理的にインターネットに接続されます。AirMac Extreme テクノロジーは、コードレス電話のしくみに似ています。コンピュータに取り付けた AirMac Extreme カードは、電話回線、DSL モデム、ケーブルモデム、またはインターネットアクセスが可能なローカル・エリア・ネットワークに接続されたベースステーションとの間でワイヤレス接続を行います。



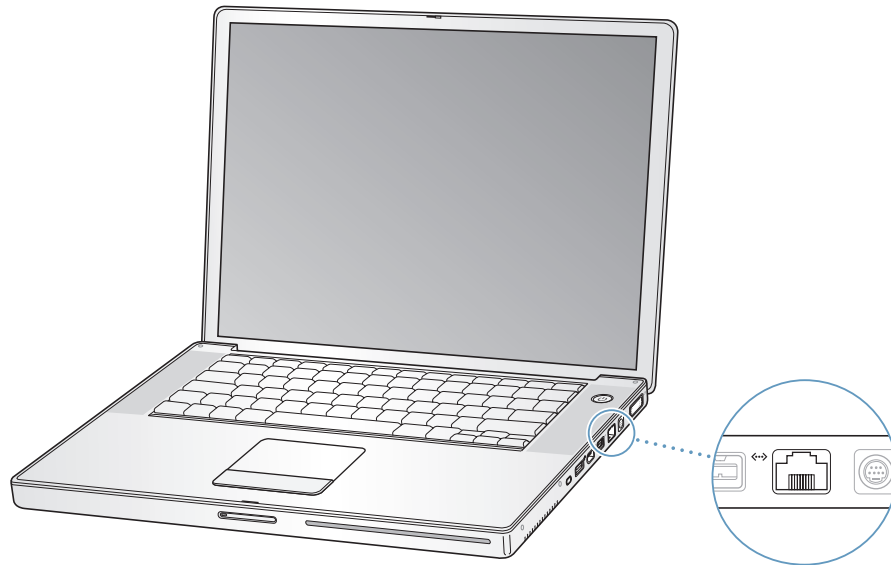
AirMac Extreme についての情報

AirMac Extreme ベースステーションまたは AirMac Express を購入するときは、アップル製品取扱店または Apple Store を利用してください：www.apple.com/japanstore

AirMac Extreme または AirMac Express について詳しくは、「AirMac ヘルプ」を参照してください。メニューバーから「ヘルプ」>「Mac ヘルプ」と選択し、そのメニューバーから「ライブラリ」>「AirMac ヘルプ」と選択します。アップルの AirMac の Web サイト (www.apple.com/jp/airmac) またはサポートページ (AppleCare サポート：www.apple.com/jp/support) で情報を見ることができます。

Ethernet (10/100/1000 BASE-T)

お使いのコンピュータには、転送速度が 10/100/1000 Mbps (メガビット/秒) のツイストペア Ethernet のネットワーク機能が搭載されています。これを利用して、ギガビット Ethernet ネットワークを含むネットワークのほか、ケーブルモデムや DSL モデムに接続することができます。



ネットワークに接続すれば、ほかのコンピュータを利用することができます。情報をほかのコンピュータに保存したり、ほかのコンピュータに保存されている情報を入手したり、ネットワークに接続されているプリンタやモデムを利用したり、メールを送受信したり、インターネットに接続したりすることができます。また、Ethernet を利用すれば、2 台のコンピュータでファイルを共有したり、小規模のネットワークを構築したりすることもできます。PowerBook に装備されている Ethernet ポートでは、Ethernet を介して接続されているほかの装置を自動的に検出します。Ethernet を介してほかの装置に接続するときに、Ethernet クロスケーブルは必要ありません。

- 10Base-T の Ethernet ネットワークに接続するには、2 対 4 芯の Ethernet ケーブル (カテゴリ 3 またはそれ以上) を使ってください。
- 100Base-T の Ethernet ネットワークに接続するには、2 対 4 芯の Ethernet ケーブル (カテゴリ 5 またはそれ以上) を使ってください。
- 1000Base-T の Ethernet ネットワークに接続するには、4 対 8 芯の Ethernet ケーブル (カテゴリ 5 またはそれ以上) を使ってください。

Ethernet についての情報

「Mac OS ヘルプ」には、Ethernet ネットワークの設定方法や Ethernet を使ったファイルの転送方法などの詳しい情報が記載されています。メニューバーから「ヘルプ」>「Mac ヘルプ」と選択し、「Ethernet」か「ネットワーク」で検索してください。

お使いの PowerBook で使用できるネットワーク製品について知りたいときは、「Macintosh 製品ガイド」を参照してください：www.apple.com/jp/guide

モデムを使用する

お使いのコンピュータには、アップル製の 56K v.92 モデムが搭載されています。モデムを接続するには、モデムケーブルまたは RJ-11 ケーブルの一端をコンピュータのモデムポートに差し込みます。もう一方の端は標準的な電話回線のモジュラージャック (RJ-11) に接続します。

アナログ電話回線 (家庭などで一般的に使用されている加入電話回線) に接続してください。デジタル電話回線 (ISDN など) には使用できません。

警告: モデムにデジタル電話回線を接続しないでください。デジタル電話回線で使用するとモデムが故障することがあります。デジタル方式の電話回線かどうか分からない場合には、電話会社に連絡して確認してください。

インターネット接続の設定方法について詳しくは、79 ページの付録 C 「インターネットに接続する」を参照してください。内蔵モデムについての詳細情報は、「Mac OS ヘルプ」でも参照できます。

スピーカーやオーディオ装置を接続する

お使いの PowerBook には、2 つの内蔵スピーカーと、内蔵マイクロフォン、音声ライン入力ポート、ヘッドフォン出力ポートが 1 つずつ搭載されています。

参考: 装置が接続されている間は、内蔵のスピーカーから音は出ません。コンピュータのスピーカーから音を出すには、ヘッドフォンやスピーカーをすべて取り外してください。

外部スピーカー、ヘッドフォン、およびその他の音声出力装置をヘッドフォン出力ポートに接続できます。ヘッドフォン出力ポートは、ステレオの 3.5mm ミニジャックです。

内蔵マイクロフォン (左のスピーカーグリルの下にあります) を利用して、ハードディスクに音声を録音できます。外部マイクロフォンやその他のオーディオ装置を、オーディオライン入力ポートに接続することもできます。オーディオライン入力ポートは 3.5mm のミニジャック (ステレオ) です。接続された装置に電力は供給されないため、電源内蔵タイプの機器を使用する必要があります。「iMovie」などの録音が可能なアプリケーションでは、「システム環境設定」の「サウンド」パネルで使用する音声入力装置 (USB で接続されたマイクを含む) を選択できます。

キーボードの音量調節キーを押して、音量を簡単に調節できます。音量は、「システム環境設定」の「サウンド」パネルでも調節できます。

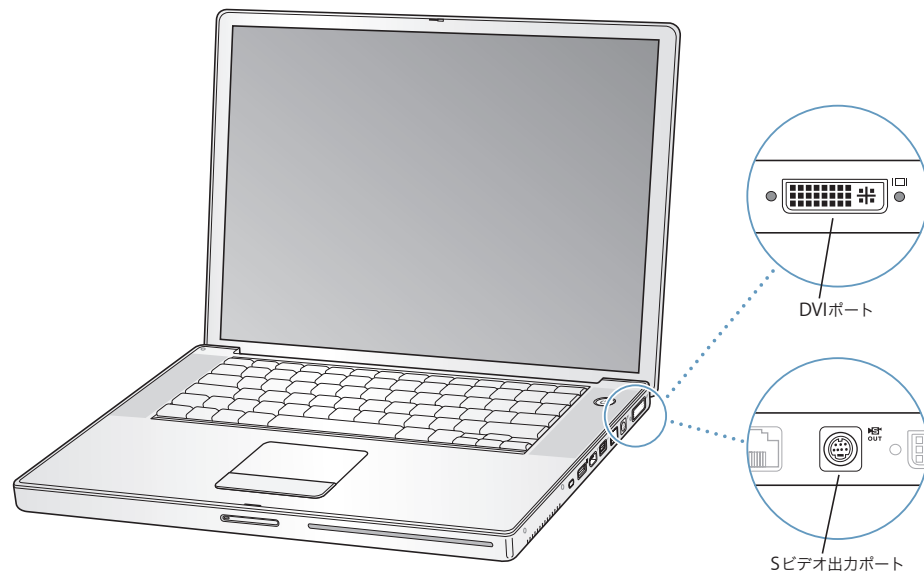
コンピュータでのサウンドの使用やトラブルシューティングについて詳しくは、メニューバーから「ヘルプ」>「Mac ヘルプ」と選択し、「サウンド」で検索してください。

外部ビデオ出力機能 (DVI、VGA、および S ビデオ)

お使いのコンピュータには、DVI ポートに対応したディスプレイやプロジェクタを直接接続できる外部モニター (DVI) ポートが装備されています。VGA コネクタを装備したモニターやプロジェクタを PowerBook に接続するときは、付属の DVI - VGA アダプタを使います。

コンピュータのテレビ出力ポート (S ビデオ出力ポートとも呼ばれます) を使えば、S ビデオケーブルを利用してテレビ、ビデオカセットレコーダ (VCR)、またはビデオ映写システムに接続できます。S ビデオの映像出力は、テレビなどへの画像表示、コンピュータ画面のビデオ録画、DVD-Video ディスクの映像のテレビ表示などに使うことができます。

接続したい装置に S ビデオではなくコンポジットポートが装備されている場合は、PowerBook に付属の S ビデオ - コンポジットアダプタを使います。



外部モニターやテレビを接続している場合は、内蔵ディスプレイと外部モニターの両方に同じ画像を表示したり (ビデオミラーリングと呼ばれます)、外部モニターで Mac OS のデスクトップのサイズを拡張したり (デュアルディスプレイモードと呼ばれます) することができます。デフォルトでは、PowerBook はデュアルディスプレイモードで起動します。F7 (⇧) キーを押して、デュアルディスプレイモードとビデオミラーリングモードを切り替えます。

サウンドをプロジェクタやテレビなどの外部ディスプレイから出力する場合は、オーディオケーブルをコンピュータのヘッドフォン出力ポートから装置に接続する必要があります。

参考: ほとんどのテレビでは表示に制限があるため、テレビ画面に表示される画像の質は内蔵ディスプレイや外部モニターよりも低くなります。

外部ディスプレイまたはプロジェクタを接続する

DVI 接続を使って外部ディスプレイまたはプロジェクタをコンピュータに接続するには：

- 1 外部ディスプレイまたはプロジェクタの電源を入れます。
- 2 外部プロジェクタまたはディスプレイにディスプレイケーブルが接続されていることを確認します。
- 3 PowerBook にディスプレイケーブルを接続します。PowerBook によって外部ディスプレイが自動的に検出されます。
- 4 外部ディスプレイの解像度を調節するには、「システム環境設定」の「ディスプレイ」パネルか、メニューバーにあるディスプレイのアイコンを使用します。

VGA 接続を使って外部ディスプレイまたはプロジェクタをコンピュータに 接続するには：

- 1 外部ディスプレイまたはプロジェクタの電源を入れます。
- 2 外部プロジェクタまたはディスプレイにディスプレイケーブルが接続されていることを確認します。
- 3 PowerBook に付属の DVI - VGA アダプタを外部ディスプレイまたはプロジェクタの VGA コネクタに接続します。
- 4 PowerBook に DVI - VGA アダプタを接続します。PowerBook によって外部ディスプレイが自動的に検出されます。

重要：外部ディスプレイまたはプロジェクタを PowerBook によって自動的に検出されるようにするには、まず DVI - VGA アダプタを外部ディスプレイまたはプロジェクタに接続する必要があります。

- 5 外部ディスプレイの解像度を調節するには、「システム環境設定」の「ディスプレイ」パネルか、メニューバーにあるディスプレイのアイコンを使用します。

ディスプレイを閉じたまま PowerBook を使用する

PowerBook に外部モニタ、キーボード、およびマウスを接続し、電源アダプタを使って PowerBook とコンセントを接続している場合は、ディスプレイを閉じたままコンピュータを使用できます。

重要：ディスプレイを閉じた状態で PowerBook を使うには、電源アダプタが PowerBook とコンセントに接続されている必要があります。

外部モニタを接続したコンピュータを、ディスプレイを閉じた状態で使うには：

- 1 USB キーボードとマウスを PowerBook に接続します。
- 2 電源アダプタを PowerBook とコンセントに接続します。
- 3 PowerBook のディスプレイを閉じて、コンピュータをスリープ状態にします。
- 4 前のセクションの手順に従って、PowerBook を外部ディスプレイに接続します。
- 5 数秒待ってから、外部キーボードの任意のキーを押し、PowerBook をスリープ解除します。

テレビ、ビデオデッキ、その他の映像装置を接続する

テレビ、ビデオデッキ、その他の映像装置を PowerBook に接続するには：

- 1 PowerBook の S ビデオ出力 (S) ポートに S ビデオケーブルを接続し (コンポジット・ビデオ・ケーブルを接続するときは S ビデオ - コンポジットアダプタを使用します)、ケーブルの另一端を装置に接続します。
- 2 PowerBook から装置に音声を出力するときは、一端がステレオミニプラグになっており、もう一端が 2 本の RCA ピンプラグに分かれている音声用ケーブル (コンピュータには付属していません) を接続します。ステレオミニプラグの側を PowerBook のヘッドフォン出力 (H) ポートに、2 本の RCA ピンプラグの側を出力先の装置に接続してください。
- 3 外部装置の電源を入れます。
- 4 テレビその他の外部装置を検出するには、コマンド (⌘) キーを押したまま F2 キーを押します。
- 5 装置での映像の表示方法を調節するときは、「システム環境設定」の「ディスプレイ」パネルを使用します。

アップル製のフラットパネルディスプレイを接続する

お使いの PowerBook にアップル製のフラットパネルディスプレイを接続できます。使用するディスプレイによっては、接続するために DVI-ADC アダプタが必要になります。アダプタは、アップル製品取扱店、または Apple Store から購入できます：www.apple.com/japanstore。お使いの PowerBook に 128 MB のグラフィックメモリとデュアル DVI 機能が搭載されている場合は、最大で 30 インチの Cinema HD Display を接続できます。お使いの PowerBook に 64 MB のグラフィックメモリが搭載されている場合は、最大 23 インチの Cinema HD Display を接続できます。

外部モニタまたはテレビの使用についての情報

外部モニタの使用法および設定方法については、「Mac OS ヘルプ」を参照してください。メニューバーから「ヘルプ」>「Mac ヘルプ」と選択し、「モニタ」で検索してください。

緊急モーションセンサー

お使いの PowerBook には、緊急モーションセンサーテクノロジーが搭載されています。この技術は、コンピュータを落としたり過度な振動が与えられた場合にハードディスクが損傷するのを避けるために、ハードディスクを保護するために組み込まれています。

PowerBook を通常に操作しているときには、緊急モーションセンサー保護機能によってハードディスクの動作が変わることは通常はありません。ただし、ビデオやオーディオの再生中や記録中など、PowerBook でデータの書き込みや読み出しが集中的に行われているときに非常に強い振動が一時的に発生したときには、緊急モーションセンサーテクノロジーが作動することがあります。このような状況でフレームやサウンドが途切れる場合は、振動したり突然動いたりしない安定した環境に PowerBook が置かれていることを確認してください。

光学式ドライブを使用する

光学式ドライブを使用すると、CD または DVD からソフトウェアをインストールしたり、実行したりすることができます。CD に収録されたマルチメディアや、オーディオ CD の音楽を再生することができます。搭載されている光学式ドライブで、CD-R や CD-RW ディスクに音楽、書類、その他のデジタルファイルを書き込むことができます。また、DVD ムービーも再生でき、ほとんどの DVD ディスクを使用できます。

SuperDrive が搭載されている場合は、未使用の DVD-R、DVD-RW、DVD+R、および DVD+RW ディスクに情報を記録することもできます。

重要: PowerBook の光学式ドライブは、標準サイズである 12 cm の円形ディスクを使えるように設計されています。変形したディスクや 12 cm より小さいサイズのディスクを使うことはできません。円形以外のディスクを挿入すると、ドライブから取り出すときにひっかかる可能性があります。

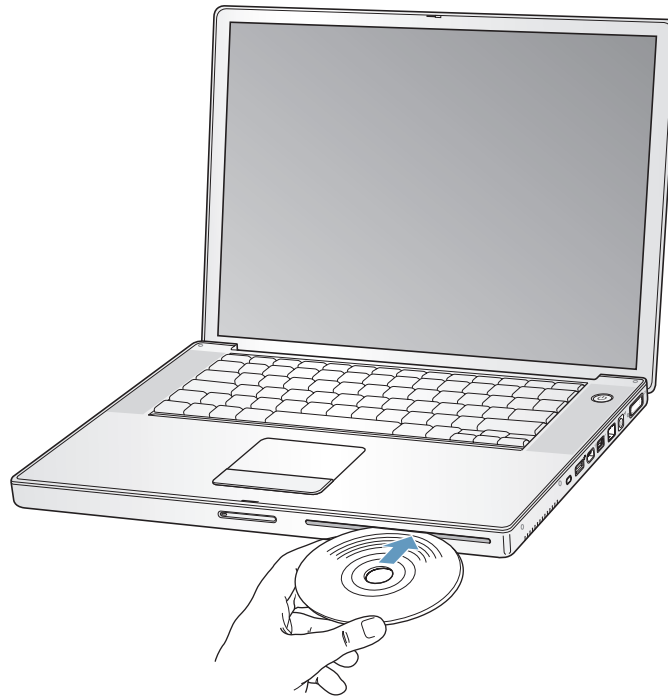
CD または DVD のディスクをセットする

CD または DVD ディスクからプログラムをインストールしたり使用したりするには：

- 1 コンピュータの動作中に、ディスクをドライブスロットに挿入し（ラベル面が上を向くようにします）、所定の場所にしっかり固定します。

ドライブに正しくセットするために、ディスクをほぼ最後まで押し込む必要がある場合もあります。これは正常な動作です。

参考：DVD ディスクには、両面を使用できるものもあります。裏面を使用するには、ディスクを裏返す必要があります。



- 2 ディスクのアイコンがデスクトップに表示されたら、そのディスクを使用できます。

ディスクを取り出す

ディスクを取り出すには、次のいずれかの操作を行います：

- ディスクのアイコンを「ゴミ箱」にドラッグします。
- キーボードのメディアイジェクト（▲）キーを、ディスクが取り出されるまで押し続けます。

ディスクを抜き取るか再セットするときは、ディスクが完全に取り出されてからにしてください。


ディスクを取り出せない場合は、ディスクを使用している可能性があるアプリケーションをすべて終了し、再度試してください。それでも取り出せない場合は、トラックパッドのボタンを押したままコンピュータを再起動します。

DVD ディスクを再生する

PowerBook で DVD ビデオディスクを再生するには、DVD ディスクをセットします。「DVD プレーヤー」が自動的に起動します。「DVD プレーヤー」を使って、DVD の開始、停止、および表示を簡単に制御できます。



テレビ画面で DVD-Video を鑑賞するために PowerBook をテレビに接続する場合は、「システム環境設定」の「ディスプレイ」パネルで、「720 × 480 NTSC」（日本や米国の場合）または「720 × 576 PAL」（ヨーロッパなどの場合）を選びます。

PowerBook とステレオシステムは簡単に接続できます。一端がステレオミニプラグ、もう一端が 2 本の RCA ピンプラグに分かれている音声用ケーブル（コンピュータには付属していません）を使って、PowerBook のヘッドフォン出力（）ポートとステレオシステムのオーディオ入力端子をつなぎます。

CD-R および CD-RW ディスクに記録する

CD-R および CD-RW ディスクにデータを記録できます。

CD-R または CD-RW ディスクにデータを記録するには：

- 1 光学式ドライブに、空のディスクをセットします。
- 2 表示されるダイアログで、ディスクの名前を入力します。ディスクのアイコンがデスクトップに表示されます。
- 3 ファイルやフォルダをディスクのアイコンにドラッグします。
- 4 「Finder」のサイドバーでディスク名の横にある「ディスクを作成」アイコンをクリックします。
また、iTunes ライブラリから CD-R または CD-RW ディスクに、音楽を直接録音することもできます。

iTunes ライブラリから音楽を録音するには：

- 1 「Dock」で「iTunes」アイコンをクリックします。
- 2 記録したいプレイリストを選択します。
- 3 空の CD-R または CD-RW ディスクをセットします。
- 4 「iTunes」ウインドウの上部にある「CD を作成」をクリックします。

さらに詳しく知りたいときは

- 「iTunes」を使って CD-R または CD-RW ディスクに音楽ファイルを記録する方法については、「iTunes」を開き、オンスクリーンヘルプを参照してください。
- 「DVD プレーヤー」の使いかたについては、「DVD プレーヤー」を開き、画面の上部にあるメニューバーから「ヘルプ」>「DVD プレーヤーヘルプ」と選択してください。

DVD に情報を記録する

SuperDrive が搭載されている場合は、独自のデジタルムービーを未使用の記録可能な DVD ディスクに記録することができます。ファイルのバックアップなどのデジタルデータを記録可能な DVD ディスクに記録することもできます。

「iDVD」などのアプリケーションを使用すれば、独自のデジタルメディアプロジェクトを作成して、未使用の記録可能なディスクに記録し、ほとんどの標準的な DVD プレーヤーで再生できます。

未使用の DVD-R、DVD+R、DVD-RW、または DVD+RW ディスクに iDVD プロジェクトを記録するには：

- 1 「iDVD」を開き、完成した「iDVD」プロジェクトを開きます。
- 2 「作成」ボタンをクリックします。
- 3 画面の指示に従って、未使用の記録可能な DVD ディスクをドライブに挿入します。
- 4 「作成」ボタンをもう一度クリックします。

DVD-R、DVD+R、DVD-RW、または DVD+RW ディスクにデータを記録するには：

- 1 未使用の記録可能な DVD ディスクをドライブに挿入します。
- 2 表示されたダイアログにディスクの名前を入力し、作成するフォーマットを選択します。DVD のアイコンがデスクトップに表示されます。
- 3 DVD のアイコンをダブルクリックしてから、ファイルとフォルダをそこにドラッグします。
- 4 「Finder」のサイドバーでディスク名の横にある「ディスクを作成」アイコンをクリックします。

「iDVD」の使いかたについて詳しくは、「iDVD」を起動し、オンスクリーンヘルプを参照してください。

重要： DVD の作成中にバッテリーが完全に消耗してしまうと、ディスクの作成が失敗することがあります。その場合、DVD ディスクは再使用できなくなります。これを防ぐため、DVD を作成するときは必ず電源アダプタを使用してください。

バッテリー

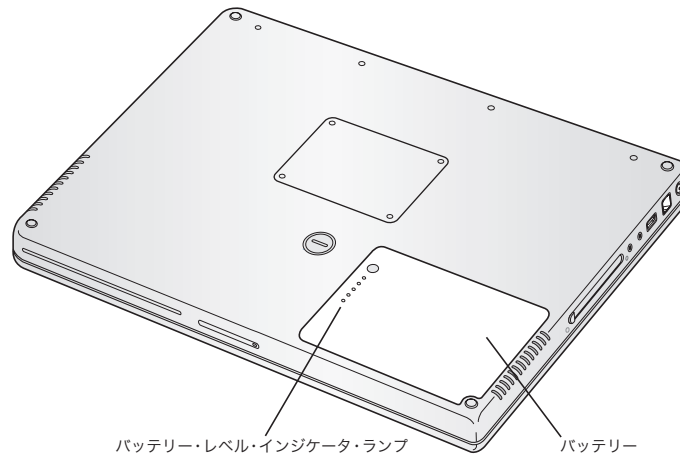
外部電源アダプタを接続していない場合は、コンピュータには PowerBook 用バッテリーから電源が供給されます。使用するアプリケーションと PowerBook に接続されている外部装置によっては、1 回のバッテリー充電で PowerBook を使用できる時間の長さが異なることがあります。AirMac Extreme や Bluetooth ワイヤレステクノロジーなどの特定の機能をオフにすると、バッテリーの寿命を維持するのに役立ちます。バッテリーの使いかたについて詳しくは、54 ページの「バッテリーを長持ちさせるためのヒント」を参照してください。

バッテリー本体に付いているバッテリー・レベル・インジケータ・ランプで、どのくらいの電力がバッテリーに残っているかを知ることができます。ランプの隣にあるボタンを押したときに点灯するランプの数が、バッテリーに残っている電力を示します。インジケータ・ランプは、ボタンを押した後、数秒間ほど光ります。バッテリーを PowerBook に取り付けた状態でも、PowerBook から取り外した状態でも、バッテリーの電力を確認できます。

作業中にバッテリーの電力が低下した場合、PowerBook をスリープ状態にして、充電済みのバッテリーと交換することができます。バッテリーを交換するときには、内蔵の補助バッテリーの電力により、RAM の記憶内容は最大 3 分間保持されます。

参考：お使いの PowerBook に追加のメモリを取り付けた場合は、バックアップバッテリーの電力によりメモリの記憶内容が保持される時間は 3 分より短くなることがあります。また、短期間のうちに何度もバッテリーを交換すると、バックアップバッテリーが十分充電されていなかった場合に、バックアップバッテリーがデータを保持できる時間が短くなることがあります。

重要：ランプが 1 つだけ点滅している場合、バッテリーの電力が残り少なくなっています。ランプがすべて消えている場合、バッテリーは完全に消耗しており、電源アダプタが接続されない限りコンピュータは起動しません。電源アダプタを接続してバッテリーを充電するか、消耗したバッテリーを完全に充電されたバッテリーと取り換えてください (53 ページを参照)。

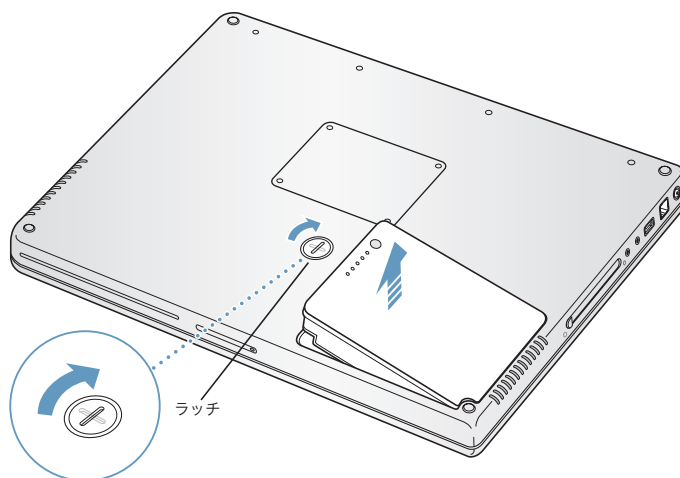


「Finder」のメニューバーにあるバッテリーアイコンが充電の割合を示すように設定されている場合は、電源アダプタが接続されているとバッテリーの充電率が 100% を維持していないことに気付くことがあります。バッテリーレベルがやがて 95 パーセントを下回ると、100 パーセントまで充電されます。これにより、充電のオンとオフが絶えず切り替わることがないので、バッテリーの寿命が延びます。

バッテリーを取り外す/交換する

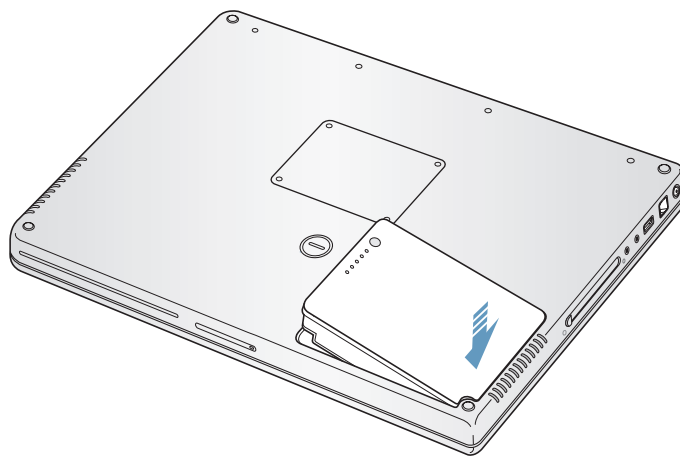
バッテリーを取り外すには：

- お使いのPowerBookをシステム終了します。コンピュータを裏返し、バッテリーを固定しているラッチを探します。コインを使って、ラッチを時計方向に4分の1回転させて緩め、バッテリーを慎重に取り外します。



交換用のバッテリーを取り付けるには：

- バッテリーの右側をバッテリー用の仕切りに挿入します。バッテリーのラッチがしっかりと固定されるまで、バッテリーの左側から押し込みます。



参考：使用済みのバッテリーを廃棄する際は、お住まいの地域の環境法と廃棄基準に従ってください。詳しくは、100ページの「バッテリーの廃棄に関する情報」を参照してください。

バッテリーを充電する

バッテリーは、お求めのコンピュータに付属の電源アダプタが接続されているときに充電されます（コンピュータの電源が入っていないときやスリープ状態のときでも充電されます）。ただし、コンピュータの電源が切れているときや、コンピュータがスリープ状態になっているときの方が充電にかかる時間は短くなります。メニューバーにあるバッテリー・ステータス・アイコンを使って、バッテリーの充電レベルを監視することができます。



表示されるバッテリーの充電レベルは、現在使用しているアプリケーション、周辺機器、およびシステム設定（ディスプレイの輝度、「省エネルギー」設定など）での、バッテリーの電力残量を示します。バッテリーの電力を長持ちさせるには、使用していないアプリケーションを閉じ、使用していない周辺機器を取り外し、「省エネルギー」設定を調整します（次のセクションを参照）。

バッテリーを長持ちさせるためのヒント

お求めの PowerBook に付属のバッテリーの持続時間は、コンピュータと共に現在使用しているアプリケーションや周辺機器および節電機能の設定によって異なります。

バッテリーの電力を節約するには、次の操作を実行してください：

- バスから電力が供給される USB 装置や FireWire 装置を使用していない場合はコンピュータから外します。
- AirMac を使用していない場合は、メニューバーの AirMac ステータスアイコンを使用して、AirMac を停止します。
- Bluetooth ワイヤレスモジュールを使用していない場合は、Bluetooth を停止します。
- 開いているアプリケーションのうち、使用していないものを終了します。
- 使わない CD ディスクや DVD ディスクを取り出します。
- 画面の輝度を低めに設定します。輝度の調節には PowerBook のキーボードにある輝度調節キーを使います。
- ハードディスクが自動的に停止するまでの時間を短めに設定します。「システム環境設定」の「省エネルギー」パネルで、「可能な場合はハードディスクをスリープさせる」オプションを選択します。
- PowerBook が自動的にスリープ状態になるまでの時間を 5 分以内に設定します。

「システム環境設定」の「省エネルギー」パネルで、次のオプションを選択することによって、バッテリーの電力をさらに節約できます：

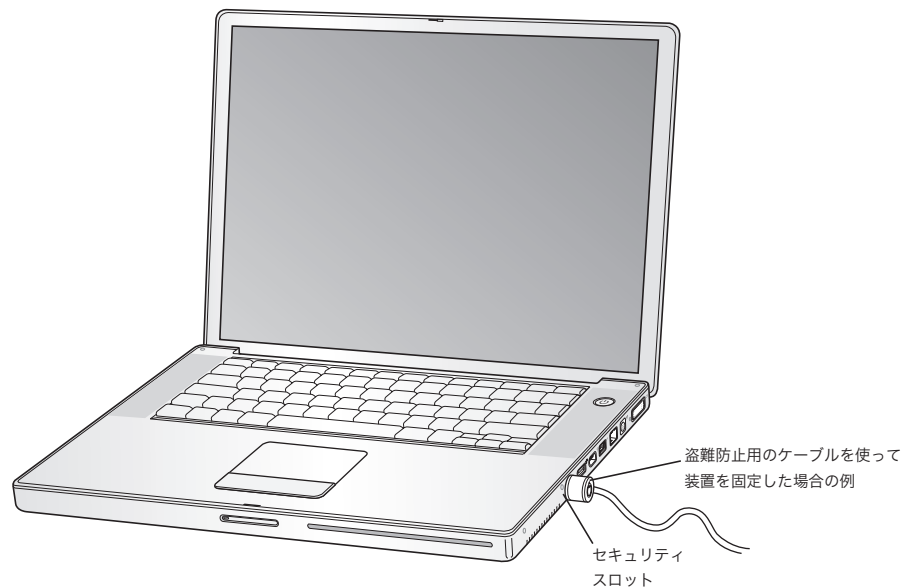
- 必要な処理量に応じて、プロセッサの速度が変更されるようにコンピュータを設定します。処理量が少ないときには、処理速度が自動的に低下するように PowerBook を設定すれば、電力の使用量が減ります。処理量が多いときには、処理速度は自動的に上昇します。「システム環境設定」の「省エネルギー」パネルの「詳細情報を表示」をクリックして、設定を確認します。「設定」ポップアップメニューから「バッテリー電源」を選択し、「オプション」タブの「プロセッサのパフォーマンス」ポップアップメニューから「自動」を選択します。（常に最大処理速度で動作するように設定するには、「プロセッサのパフォーマンス」ポップアップメニューから「最高」を選択します。）
- バッテリーの寿命を最大限に延ばすには、「省エネルギー設定を最適化」ポップアップメニューから「最長バッテリー寿命」を選択します。

PowerBook 用バッテリーについての情報

詳細情報は「Mac OS ヘルプ」で参照できます。メニューバーから「ヘルプ」>「Mac ヘルプ」と選択し、「バッテリー」で検索してください。また、www.apple.com/jp/batteries/notebooks.html には、バッテリーの寿命を延ばす方法についての説明があります。

セキュリティスロット

別売の盗難防止用ケーブルを取り付けると、PowerBook を盗難から守ることができます。盗難防止用のケーブルを使うと、コンピュータを机やテーブルなどに固定できます。



セキュリティ用オプションについての情報

「Mac OS ヘルプ」には、PowerBook のソフトウェアによるセキュリティ機能（マルチ・ユーザ・パスワードやファイルの暗号化など）についての詳しい情報が記載されています。メニューバーから「ヘルプ」>「Mac ヘルプ」と選択し、「セキュリティ」または「マルチユーザ」で検索してください。

コンピュータにメモリを増設する

4

この章では、PowerBook にメモリを増設する場合の情報や手順について説明します。

警告：アップルでは、メモリの取り付けを、アップル正規サービスプロバイダにご依頼になることをお勧めします。アップルの連絡先などは、付属のサービスとサポートに関する資料に記載されています。メモリの取り付けをご自分で行われる場合、装置が故障する危険性があります。ご自分で行った作業が原因で発生した故障に対して、製品保証は適用されません。

メモリを増設する

お使いのコンピュータには、メモリスロットが上下に 2 つ付いています。メモリスロットは、コンピュータの底面から利用できます。お使いのコンピュータには、最小で 512 MB (メガバイト) の DDR (Double Data Rate) SDRAM (Synchronous Dynamic Random Access Memory) モジュールが搭載されています。メモリスロットには、以下の仕様に適合する SDRAM モジュールを搭載することができます：

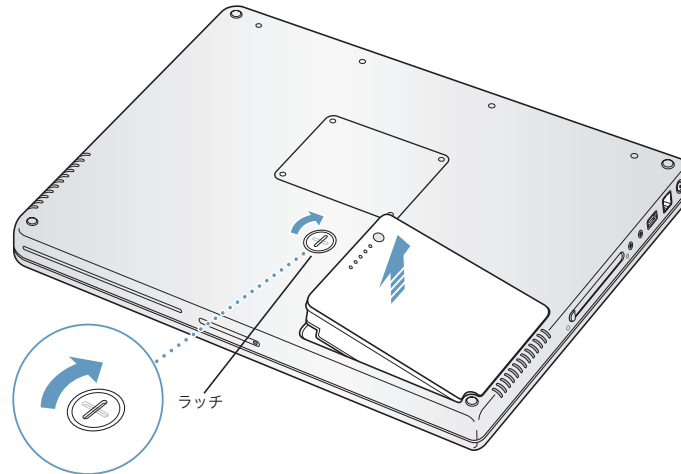
- DDR SO-DIMM (Double Data Rate Small Outline Dual Inline Memory Module) 方式
- 1.25 インチ以下
- 512 MB または 1 GB (ギガバイト)
- 200 ピン
- PC2700 DDR 333 タイプの RAM

お求めの PowerBook の構成によっては、両方のメモリスロットがはじめから使用されていることがあります。

お使いの PowerBook に取り付けることができるメモリの最大容量は 2 GB です。この場合、両方のメモリスロットにそれぞれ 1 GB の DIMM を取り付けます。

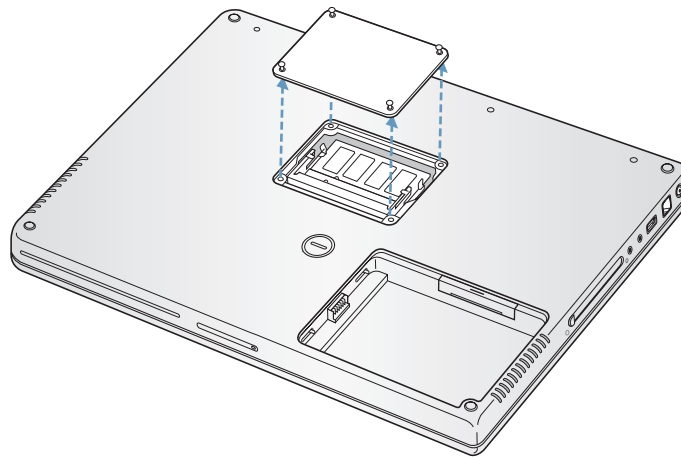
メモリを増設するには：

- 1 コンピュータのシステムを終了します。さらに、コンピュータの電源アダプタ、モデムケーブル、およびその他のケーブルを取り外します。コンピュータを裏返し、ラッチを4分の1回転させてバッテリーを取り外します。

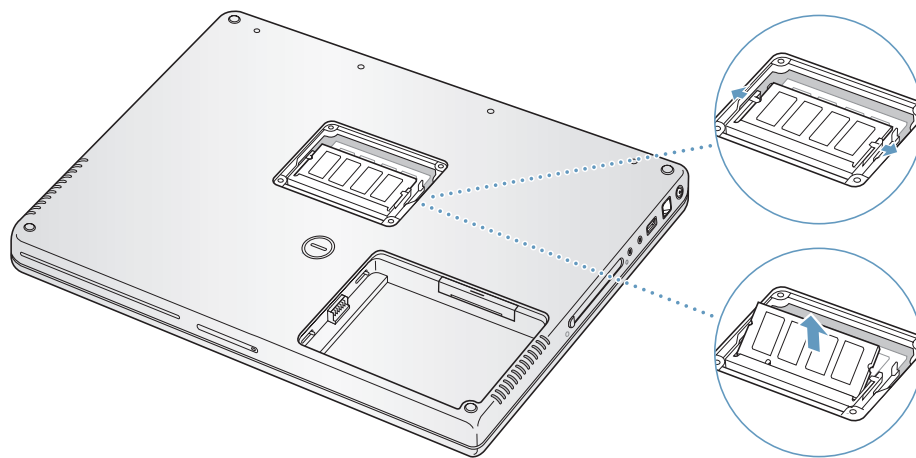


警告：PowerBook 内部の部品が熱くなっていることがあります。直前まで PowerBook を使っていた場合、電源を切ってから 10 分ほど放置し、内部の部品が冷えてから作業を始めてください。

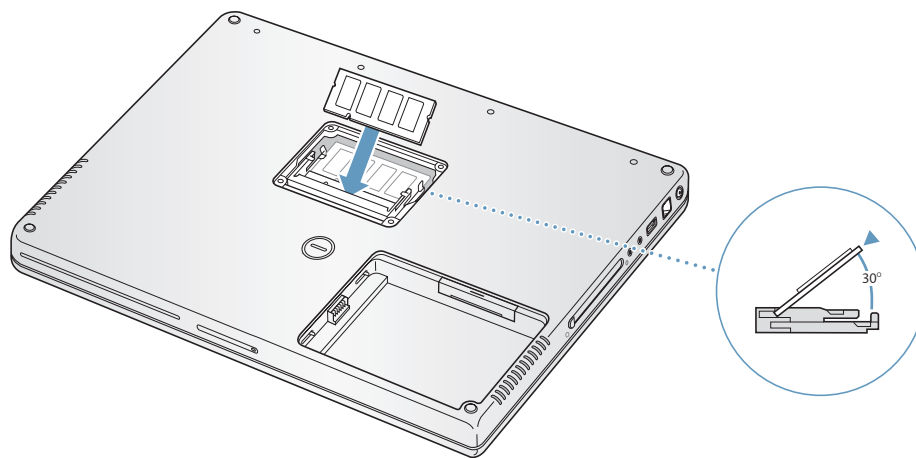
- 2 00 番のプラスドライバーを使って、メモリパネルのねじを外し、コンピュータの底面からメモリパネルを取り外します。



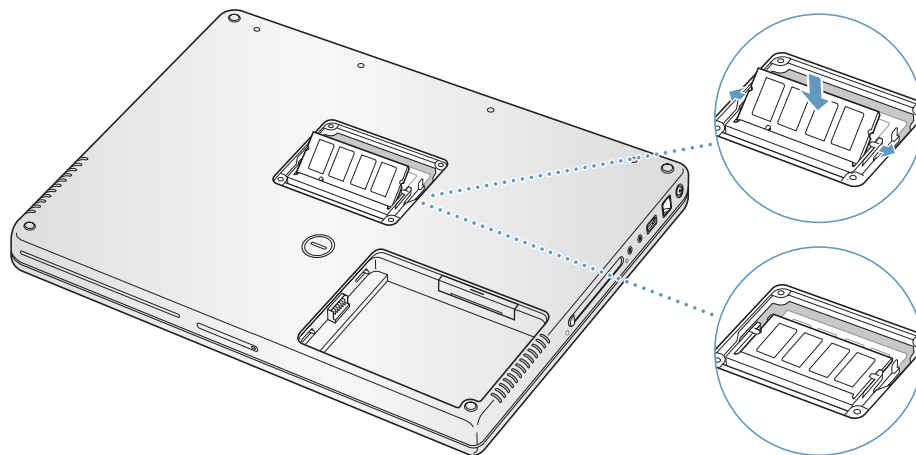
- 3 体から静電気を除去するため、コンピュータ内部の金属部分に触れます。
- 4 スロット内にすでにメモリカードが取り付けられている場合は、メモリカードを取り外します。スロットの突起を押し広げてメモリカードの切り欠きから離します。メモリカードが少し飛び出します。



- 5 新しいメモリカードを30度の角度でスロットに挿入します。カードをスロットの奥まで押し込みます。

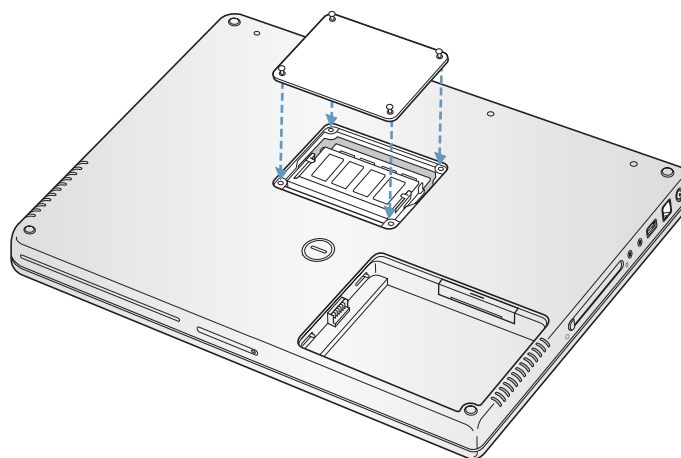


- 6 メモリカードを押し込んでしっかりと固定します。メモリカードがうまくはまらない場合は、無理に押ししないでください。カードを差し込み直して、奥までしっかりと入っていることを確認してください。

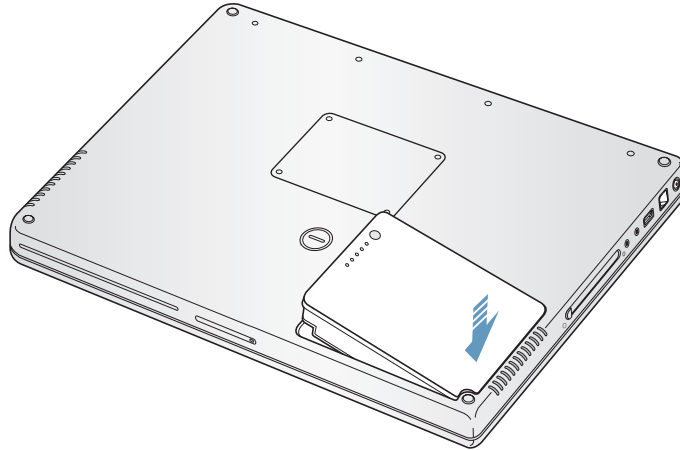


- 7 メモリパネルを再び取り付け、ねじを閉めます。

参考：ねじ穴の損傷を防ぐために、ねじを締めすぎないように注意してください。



- 8 バッテリーを取り付けます。バッテリーの左側をバッテリー用の仕切りに挿入します。バッテリーのラッチがしっかりと固定されるまで、バッテリーの右側から押し込みます。



- 9 取り付けられていた電源アダプタやその他のケーブルをすべて接続し直します。

コンピュータが新しいメモリを認識するかどうかを確認する

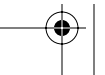
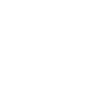
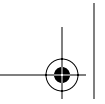
PowerBook にメモリを増設した後に、新しく取り付けられたメモリをコンピュータが認識するかどうかを確認します。

コンピュータのメモリを確認するには：

- 1 コンピュータを起動します。
- 2 Mac OS のデスクトップが表示されたら、メニューバーからアップル (Apple) メニュー > 「この Mac について」と選択します。

ダイアログが表示され、新しく追加したメモリを含めた、コンピュータに搭載されているメモリの容量が示されます。コンピュータに取り付けられているメモリの内訳について詳しくは、「詳細を表示」ボタンをクリックして確認してください。

- 3 メモリが認識されないか、またはコンピュータが正常に起動しない場合は、PowerBook のシステムを終了して作業手順をもう一度確認し、取り付けられたメモリに PowerBook との互換性があるかどうか、メモリが正しく取り付けられているかどうかを確かめてください。それでも問題が解決しない場合は、メモリを取り外し、メモリに付属のサポート情報を調べるか、メモリの製造元に問い合わせてください。



トラブルへの対処方法

5

PowerBook の使用中に問題が発生した場合は、ここに記載されている解決方法やアドバイスを最初に確認してください。

問題が発生した場合は、通常、簡単ですぐに実行できる解決方法が存在します。その問題が起きた状況に注目してください。問題が起きる前にしていたことを書き留めておけば、原因を特定し、必要な答えを見つけるときに役に立ちます。

以下のようなことを書き留めてください：

- 問題が起きたときに使用していたアプリケーション。特定のアプリケーションにだけ問題が起きる場合は、そのアプリケーションがコンピュータにインストールされているバージョンの Mac OS と互換性がない可能性があります。
- 最近インストールしたばかりのソフトウェア。特に、「システムフォルダ」に項目を追加したソフトウェア。(特定のアプリケーションによって Classic 環境と互換性がない機能拡張がインストールされる場合があります。)
- 新しく取り付けたハードウェア (たとえば、増設したメモリや周辺機器など)。

トラブルへの対処方法についてさらに詳しく知りたいときは、「Mac OS ヘルプ」、アップルのサポート情報の Web サイト (AppleCare サポート : www.apple.com/jp/support) も参照してください。

コンピュータの使用を妨げるトラブル

コンピュータが反応しないときやポインタが動かないときは

- コマンド (⌘) + Option + Esc キーを押して、反応しないアプリケーションを強制的に終了します。ダイアログが表示される場合は、終了するアプリケーションを選択して「強制終了」をクリックします。

Classic 環境で操作しているときは、Option キーとコマンド (⌘) キーを押したまま Esc キーを押します。

次に、開いているアプリケーションすべての作業を保存し、問題を完全に解消するためにコンピュータを再起動します。

- アプリケーションを強制的に終了できなかった場合は、パワーボタン (⏻) を数秒間押して、システムを終了します。
- 上記の方法でもコンピュータが反応しない場合は、キーボードのコマンド (⌘) キーと Control キー、およびパワーボタン (⏻) を同時に押して、コンピュータを再起動します。

問題が頻繁に発生する場合は、画面の上部にあるメニューバーから「ヘルプ」>「Mac ヘルプ」と選択します。コンピュータが操作不能になるか、反応しないときのヘルプ情報を見るには、「操作不能」という言葉で検索します。

特定のプログラムを使用したときだけ問題が起きる場合は、そのプログラムの製造元に連絡して、お使いのコンピュータと互換性があるかどうかを確認してください。アプリケーションに互換性があることが分かっている場合は、コンピュータのシステムソフトウェアを再インストールする必要があります。また、Classic 環境を使用している場合は、互換性のないシステム機能拡張ファイルを使用していないか確認する必要があります。手順については、次のトピックを参照してください。

起動中にコンピュータの画面が動かなくなったり、?マークが点滅するときは

- 数秒間待ちます。しばらくたってもコンピュータが起動しない場合は、パワーボタン (⏻) を約 5 秒間押して、システムを終了します。次に、Option キーを押しながらもう一度パワーボタン (⏻) を押して、コンピュータを起動します。コンピュータが起動したら、ハードディスクのアイコンをクリックしてから、右向きの矢印をクリックします。コンピュータが起動してから、「システム環境設定」を開いて「起動ディスク」をクリックします。ローカルの Mac OS X の「システム」フォルダを選びます。
- 上記の方法がうまくいかないときは、「ディスクユーティリティ」を使ってディスクを修復してみます。「Mac OS X Install Disk 1」をコンピュータにセットします。次に、コンピュータを再起動し、起動時に C キーを押したままにします。「Installer」>「ディスクユーティリティを開く」と選択します。「ディスクユーティリティ」が表示されたら、「First Aid」パネルの指示に従って、ディスクを修復できるかどうかを確認します。
「ディスクユーティリティ」がうまく機能しない場合は、コンピュータのシステムソフトウェアを再インストールする必要がある場合があります。詳しくは 67 ページを参照してください。

コンピュータの電源が入らないときや、起動しないときは

- 電源アダプタがコンピュータに接続され、正常に機能している電源コンセントに接続されていることを確かめます。電源アダプタは、お求めのコンピュータに付属しているものを使用してください。
- バッテリーの充電が必要かどうかを確認します。バッテリーの小さなボタンを押してください。バッテリーの充電レベルに応じて 1 個から 4 個のランプが光るはずですが、バッテリーレベルのランプが 1 個だけ点滅している場合は、少なくとも 1 個のランプが継続して点灯するまで充電してください。
- 上記の方法がうまくいかないときは、コンピュータから電源アダプタを抜き、バッテリーを取り外してから、パワーボタンを 5 秒以上押したままにして、コンピュータの工場出荷時の設定に戻します。

- 最近、メモリを増設した場合は、適切に取り付けられていることと、お使いのコンピュータと互換性があることを確認します。メモリや装置を取り外して、コンピュータが起動するかどうかを確認してください (57 ページを参照)。
- 以上の方法でもコンピュータを起動できないときは、PowerBook に付属のサービスとサポートに関する資料を参照して、修理についてアップルに問い合わせてください。

画面が突然暗くなったとき、またはシステムが応答しないときは

システムを再起動してみます。

- 1 電源アダプタを除いて、PowerBook に接続されている装置をすべて取り外します。
- 2 コマンド (⌘) キーと Control キーを押したままパワーボタン (⏻) を押して、システムを再起動します。
- 3 外部装置を接続したり、作業を再開する前に、バッテリーの電力が 10 パーセント以上になるまで充電してください。

バッテリーの充電量は、メニューバーにあるバッテリーのステータスアイコンで確認できます。

その他のトラブル

パスワードを忘れてしまったときは

管理者パスワードはリセットできます。

- 1 「Mac OS X Install Disc 1」をセットします。次に、コンピュータを再起動し、起動時に C キーを押したままにします。
- 2 メニューバーから「Installer」>「パスワードをリセット」と選択します。画面に表示される指示に従います。

アプリケーションに問題があるときは

- アップル以外の製造元のソフトウェアで起きる問題については、そのソフトウェアの製造元に問い合わせてください。ソフトウェア製造元が、Web サイトでソフトウェアのアップデートを提供していることがあります。
- 「システム環境設定」の「ソフトウェア・アップデート」パネルを使うと、自動的にアップルの最新ソフトウェアを調べてインストールするように PowerBook を設定できます。詳しくは、メニューバーから「ヘルプ」>「Mac ヘルプ」と選択し、「ソフトウェア・アップデート」で検索してください。

AirMac Extreme ワイヤレス通信に問題があるときは

- AirMac Extreme カード、ベースステーション、または AirMac Express に付属の説明に従って、ソフトウェアを正しく設定したことを確認します。
- 接続しようとしているコンピュータまたはネットワークが稼動していて、ワイヤレス・アクセス・ポイントを持っていることを確認します。

- AirMac Extreme または AirMac Express の信号レベルを確認して、ほかのコンピュータまたはネットワークのアクセスポイントのアンテナの通信圏内にいることを確認してください。メニューバーの AirMac ステータスアイコンを確認します。信号の強度を示すために、最大 4 本のラインが表示されます。

電気製品や金属の建造物が近くにあると、ワイヤレス通信が妨げられ、通信範囲が狭くなる可能性があります。コンピュータの場所を変えたり、向きを変えたりすると受信効率が上がる場合があります。

- 詳しくは、「AirMac ヘルプ」およびワイヤレス装置に付属の説明書を参照してください。「AirMac ヘルプ」は、「ヘルプ」>「Mac ヘルプ」と選択し、そのメニューバーから「ライブラリ」>「AirMac ヘルプ」と選択すると表示できます。

コンピュータのハードディスクにデータが正しく記録されないときは

- ハードディスクに非常に強い振動が与えられるような限られた状況で、緊急モーションセンサーが作動した場合に、ディスクで集中的に記録が行われているときにサウンドまたはデータの一部が途切れたり記録されなかったりすることがあります。このような場合は、振動したり突然動いたりしない安定した環境に PowerBook が置かれていることを確認してください。

コンピュータのハードウェアに問題があるときは

- 「Apple Hardware Test」アプリケーションを使用して、メモリやプロセッサなど、お使いのコンピュータのコンポーネントに問題がないかを検証することができます。

「Apple Hardware Test」について詳しくは、68 ページの「「Apple Hardware Test」を使用する」を参照してください。

インターネット接続に問題があるときは

- 電話回線やネットワークケーブルが正しく接続されていることと、正しく動作することを確認めます。
- インターネットにダイヤルアップで接続している場合は、モデムケーブルがコンピュータのモデムポート (📞 アイコンが付いています) に接続されており、Ethernet ポート (🌐 アイコンが付いています) に接続されていないことを確認めます。
- 「システム環境設定」の「ネットワーク」パネルを開いて、インターネット・サービス・プロバイダ (ISP) またはネットワーク管理者から提供された情報が入力されていることを確認します。

コンピュータを使用しているときや Mac OS を操作しているときに問題が起きるときは

- 疑問に対する回答がこのマニュアルに記載されていない場合は、「Mac OS ヘルプ」で操作手順やトラブルへの対処方法を調べてください。
- アップルのサポート情報の Web サイト (www.apple.com/jp/support) では、トラブルへの対処方法やソフトウェアのアップデートに関する最新情報を参照できます。

コンピュータに付属のソフトウェアを再インストールする

Mac OS X とコンピュータに付属のアプリケーションをインストールし直したり、Mac OS 9 をインストールする（コンピュータで Mac OS 9 アプリケーションを使用したい場合）には、お使いのコンピュータに付属のソフトウェア・インストール・ディスクを使用します。

重要：アップルでは、ソフトウェアを再インストールする前に、ハードディスクのデータをバックアップしておくことをお勧めします。いかなるデータの消失につきましても、アップルは一切の責任を負いません。

Mac OS X とアプリケーションをインストールする

Mac OS X とコンピュータに付属のアプリケーションをインストールするには、次の手順に従います：

- 1 可能であれば、重要なファイルをバックアップします。
- 2 電源アダプタが接続されていることを確認します。
- 3 コンピュータに付属の「Mac OS X Install Disc 1」を挿入します。
- 4 「Install Mac OS X and Bundled Software」をダブルクリックします。
- 5 画面に表示される指示に従って操作します。
- 6 インストール先のディスクを選択した後、画面に表示される指示に従って操作を続けます。コンピュータが再起動し、次の「Mac OS X Install Disc」を挿入するよう求めるメッセージが表示される場合もあります。

参考：コンピュータ上の Mac OS X を工場出荷時の設定に復元したい場合は、「インストーラ」の「インストール先を選択」パネルで「オプション」ボタンをクリックして、「消去してからインストール」を選びます。

重要：「消去してからインストール」オプションはインストール先ディスクを消去するので、重要なファイルは Mac OS X やその他のアプリケーションをインストールする前にバックアップしておいてください。

インストール先のディスクを選択した後、Mac OS X の基本インストールを実行する場合は、画面に表示される指示に従います。カスタムアプリケーションをインストールする場合は、「カスタマイズ」をクリックし、アプリケーションの横にある三角形をクリックし、お使いの言語に合うアプリケーションの横にあるボックスにチェックマークをつけます。

アプリケーションをインストールする

お使いのコンピュータに付属のアプリケーションのみをインストールするには、次の手順に従います。コンピュータにすでに Mac OS X がインストールされている必要があります。

- 1 可能であれば、重要なファイルをバックアップします。
- 2 電源アダプタが接続されていることを確認します。
- 3 コンピュータに付属の「Mac OS X Install Disc 1」を挿入します。
- 4 「Install Bundled Software Only」をダブルクリックします。

- 5 画面に表示される指示に従って操作します。
- 6 インストール先のディスクを選択した後、画面に表示される指示に従って操作を続けます。コンピュータが再起動し、次の「Mac OS X Install Disc」を挿入するよう求めるメッセージが表示される場合もあります。

参考：「iCal」、「iChat AV」、「iSync」、「iTunes」、および「Safari」をインストールするときは、上記の「Mac OS Xとアプリケーションをインストールする」の手順に従います。

Mac OS 9 をインストールする

お使いの PowerBook には、Mac OS 9 はインストールされていません。お使いのコンピュータで Mac OS 9 アプリケーションを使用する場合は、「Mac OS 9 Install Disc」を使って Mac OS 9 をインストールする必要があります。

Mac OS 9 をインストールするには、次の手順に従います：

- 1 可能であれば、重要なファイルをバックアップします。
- 2 電源アダプタが接続されていることを確認します。
- 3 コンピュータに付属の「Mac OS 9 Install Disc」を挿入します。
- 4 「Install Mac OS 9 System Support」をダブルクリックします。
- 5 画面に表示される指示に従って操作します。
- 6 インストール先のディスクを選択した後、画面に表示される指示に従って操作を続けます。

「Apple Hardware Test」を使用する

「Apple Hardware Test」を使って、コンピュータのハードウェアに問題があるかどうかを確認することができます。

Apple Hardware Test を使用するには：

- 1 電源アダプタ以外のすべての外部装置をコンピュータから取り外します。Ethernet ケーブルが接続されている場合は、そのケーブルを取り外します。
- 2 コンピュータに付属の「Mac OS X Install Disc 1」を挿入します。
- 3 コンピュータを再起動し、起動時に Option キーを押したままにします。使用可能な起動ボリュームのリストが表示されます。「Apple Hardware Test」をクリックし、右矢印をクリックします。
- 4 約 45 秒後に「Apple Hardware Test」のメイン画面が表示されたら、画面に表示される指示に従って操作します。
- 5 「Apple Hardware Test」によって問題が検出された場合は、エラーコードが表示されます。サポートを要請する前に、エラーコードをメモしてください。「Apple Hardware Test」によってハードウェアの障害が検出されない場合、問題はソフトウェアに関係している可能性があります。

「Apple Hardware Test」について詳しくは、お使いのコンピュータに付属の「Mac OS X Install Disc 1」にある「Apple Hardware Test について」を参照してください。

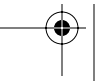
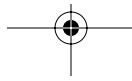
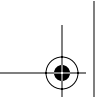
Xcode Tools をインストールする

ソフトウェア開発者が使用する「Xcode Tools」だけをインストールするには、次の手順に従います：

- 1 コンピュータに付属の「Mac OS X Install Disc 1」を挿入します。
- 2 「Xcode Tools」をダブルクリックします。
- 3 「XcodeTools.mpkg」をダブルクリックします。
- 4 画面に表示される指示に従って操作します。

製品のシリアル番号を確認する

お使いのコンピュータのシリアル番号は、アップル (Apple) メニューから「この Mac について」を選択して「詳しい情報」ボタンをクリックするか、「アプリケーション / ユーティリティ」の「システムプロファイラ」を開いて「ハードウェア」をクリックして確認することもできます。PowerBook のシリアル番号は、バッテリーベイにも記載されています。



仕様

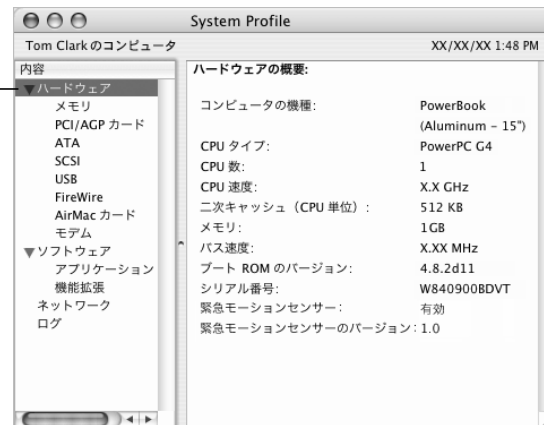
A

付録

「システムプロファイラ」を使って、内蔵メモリ量、ハードディスク容量、取り付けられた装置、および製品のシリアル番号など、お使いの PowerBook の詳しい情報を確認できます。

「システムプロファイラ」の情報にアクセスするには、メニューバーからアップル (Apple) メニュー > 「この Mac について」と選択し、「詳しい情報」をクリックするか、「アプリケーション/ユーティリティ」にある「システムプロファイラ」を開きます。

別のカテゴリの情報の表示／
非表示を切り替えるには、
ウインドウ内の三角形を
クリックします。



動作環境

- 動作時温度: 10°C ~ 35°C (50°F ~ 95°F)
- 高度: 最大 3048 m (10,000 フィート)
- 相対湿度: 0% ~ 90% (結露しないこと)

電源アダプタ

- 入力： AC 100～240 V（ボルト）、50/60 Hz（ヘルツ）
- 出力： DC 24.5 V、2.65 A

バッテリー

- 出力： DC 10.8 V
- 容量： 50 WHr
- 詳しい情報は、インターネット（www.apple.com/jp/powerbook および www.apple.com/jp/support）で参照できます。

安全性、使用、保守についての情報

B

付録

PowerBook の安全性と保守に関する以下の重要な情報をお読みください。

コンピュータを安全に設置、使用するために

電源アダプタを接続する

電源アダプタの周りには常に空間を設けるようにしてください。電源アダプタやコンピュータの周囲の通気が悪くなる場所で、本製品を使用しないでください。メモリの増設やハードディスクの取り外しなど、コンピュータのケースを開いて作業するときは、事前に電源アダプタとバッテリーを取り外しておく必要があります。

警告：電源アダプタは、お求めの PowerBook コンピュータに付属しているものだけを使用してください。ほかの電気製品（PowerBook の他機種やその他のポータブルコンピュータも含む）用の電源アダプタは、外見が似ていても使用できません。不適切な電源アダプタを使用すると、コンピュータのパフォーマンスに影響したり、コンピュータが故障したりする可能性があります。

電話回線を内蔵モデムに接続する

メモリの増設やハードディスクの取り外しなど、コンピュータのケースを開いて作業するときは、事前にモデムケーブルを取り外しておく必要があります。

警告：モデムは、デジタル方式の電話回線（ISDN など）には接続しないでください。不適切な回線に接続すると、モデムが故障するおそれがあります。

コネクタとポート

コネクタを無理にポートに押し込まないでください。コネクタとポートを簡単に接続できない場合は、コネクタとポートが合っていない可能性があります。コネクタとポートが合っていることと、コネクタとポートの向きや位置が正しいことを確認してください。

PowerBook を使用する

PowerBook の使用時やバッテリーの充電時には本体の底面がやや熱を持ちますが、これは異常ではありません。長時間使用する場合は、平らな安定した場所に PowerBook を置いてください。PowerBook の底面には、コンピュータ内部の熱を外部の冷たい空気と入れ替える機能があります。換気によって本体内部の温度を通常の動作時温度の範囲内に保つため、本体の底面は少し高くなっています。また、本体の背面から温かい空気が排出されます。

警告： PowerBook の使用時にはクッションその他の柔らかい素材の上には置かないでください。そのような場所に置くと、素材によって空気が流れる出口（特に背面の出口）が塞がれてしまい、コンピュータが過熱する原因となります。ディスプレイを閉じるときは、絶対にキーボードの上にもものを置かないようにしてください。キーボードの上にもものがあると、コンピュータの電源のオン/オフが繰り返され、バッテリーが加熱して漏電することがあります。内部や外部の部品をすべて所定の位置に取り付けるまでは、絶対にコンピュータの電源を入れないでください。コンピュータを開いているときや、一部の部品が取り外されているときに、コンピュータを動作させると大変危険です。コンピュータが壊れる可能性もあります。

PowerBook を持ち運ぶ

PowerBook をバッグまたはブリーフケースに入れて持ち運ぶときには、小物（クリップやコインなど）を一緒に入れないようにしてください。光学式ドライブのスロットから、コンピュータ内部に入ってしまうおそれがあります。

PowerBook を保管する

長期間 PowerBook を保管するときは、PowerBook のバッテリーの電力が完全に消耗してしまうのを防ぐために、次のいずれかの操作をしてください：

- 電源アダプタを接続したままにします。
- コンピュータを保管する前に、PowerBook のバッテリーを完全に充電します。
- コンピュータを保管するときは（コンピュータを 5 カ月以上保管する場合は特に重要です）、PowerBook のバッテリーを完全に充電してから取り外します。

PowerBook を清掃する

コンピュータや装置の外表面を清掃するときは、以下の注意事項を守ってください：

- お使いの PowerBook をシステム終了し、バッテリーを取り外します。
- コンピュータの外表面を清掃するときは、柔らかく、けば立たない布に少量の水を付けて使用してください。清掃の際には装置に水などが入り込まないように注意してください。コンピュータに液体を直接吹きかけないでください。
- スプレー式の液体クリーナー、溶剤、研磨剤などは使わないでください。

PowerBook のディスプレイを清掃する

PowerBook の画面は、以下の手順で清掃してください：

- お使いの PowerBook をシステム終了し、バッテリーを取り外します。
- 柔らかくけば立たない布や紙を軽く湿らせてから画面を清掃します。画面に液体を直接吹きかけないでください。

一般的な安全上の注意

コンピュータをお使いになる方の安全と装置の故障防止のため、常に以下の点にご注意ください。

次のようなときは、電源コードを抜き（コードではなく、必ずプラグを持って抜いてください）、メインバッテリーを取り外してから、モデムケーブルを取り外してください：

- 部品を取り外したいとき
- 電源コードやプラグがすり切れているときや壊れているとき
- 装置の中に液体が流れ込んだとき
- 装置が雨や過度の湿気にさらされたとき
- 装置を落としたときや、装置の外表面が壊れたとき
- 保守サービスや修理が必要だと思われるとき
- 装置の外表面を清掃したいとき（前述の方法以外では清掃しないでください）

重要：電源を完全に切るためには、電源コードをコンセントから抜き、モデムケーブルを取り外してから、バッテリーを取り外す必要があります。必要なときにコンピュータの電源を切れるようにするため、コンピュータは、電源コードのどちらか一端にすぐに手が届く場所に設置してください。

警告：付属の電源コードには、アース線が付いています。このアース線は、接地電源コンセントのみに適合します。コンセントが接地されていないためにそのコンセントに接続できない場合は、電気技師に依頼してコンセントを適切な接地コンセントと取り換えてください。アース線は、できれば接続するようにしてください。

常に以下の注意事項をお守りください：

- 飲み物、洗面台、浴槽、シャワーなど、水のある場所にはコンピュータを近づけないでください。
- 雨や雪が入り込む場所や、湿度が極端に高い場所にはコンピュータを近づけないでください。
- 電源コードをコンセントに差し込む前に、設置手順の解説をよくお読みください。
- コンピュータをお使いになる方が、いつでもこれらの注意事項を参照できるようにしておいてください。
- お使いのシステムに関する指示や警告には、必ず従ってください。

重要：電気製品は、取り扱いを誤ると大変危険です。本製品に限らず、お子様が電気製品をお使いになるときは、そばで大人の方が監視、指導してあげてください。また、電気製品の内部やケーブル、コード類にはお子様が手を触れないようにご注意ください。

警告：本製品の本体ケースの穴やすきまなどに、ものを差し込まないでください。そのようなことをすると、大変危険です。また、火災や感電につながる可能性もあります。

バッテリー

警告：不適切な種類のバッテリーと交換すると、爆発の危険があります。使用済みのバッテリーを廃棄する際は、お住まいの地域の廃棄基準に従ってください。バッテリーに穴をあけたり、燃やしたりしないでください。

聴覚障害を避ける

警告：イヤフォンやヘッドフォンを大きな音で使用すると、聴覚に障害が生じる場合があります。大音量で聞いていると耳が慣れて普通に聞こえるようになりますが、聴覚を損なう危険があります。PowerBook の音量は、聴覚が損なわれないように適切なレベルに設定してください。耳鳴りがする場合は、PowerBook の音量を下げるか、またはイヤフォンやヘッドフォンの使用を中止してください。

環境向上への取り組み

Apple Computer, Inc. では、事業活動および製品が環境に与える影響をできる限り小さくするよう取り組んでいます。

さらに詳しく知りたいときは

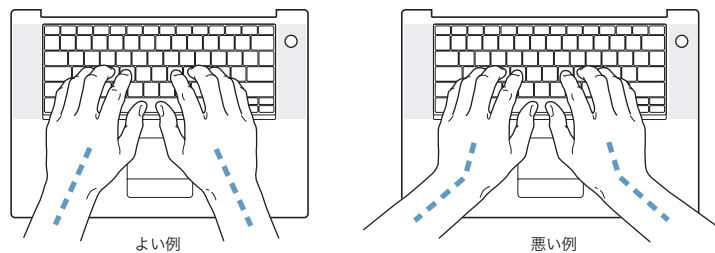
次の Web サイトを参照してください：www.apple.com/jp/environment/summary.html

人間工学

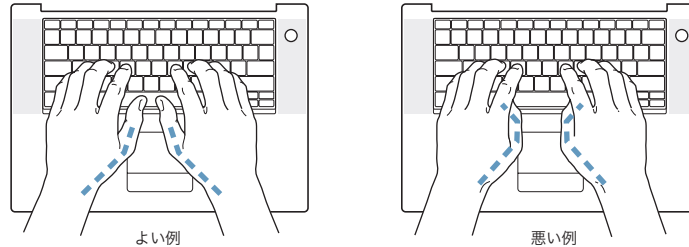
ここでは、健康的な環境で作業を行うためのヒントを示します。

キーボードとトラックパッド

キーボードやトラックパッドを使うときは、肩に力を入れすぎないようにしてください。上腕と前腕の角度は、直角よりも少し大きくなるようにします。また、手首と手のひらは、ほぼ一直線になるようにしてください。



入力するときや、トラックパッドを使うときは、力を入れすぎないようにしましょう。手や指をリラックスさせてください。親指を手のひらの下に入れないように注意してください。



頻繁に手の位置を変えると、疲労を防止できます。休みなしで集中して作業すると、手や手首、腕などの不快感が増す場合があります。手や手首、腕などの痛みや不快感が慢性的になってきたら、専門医に相談しましょう。

イス

イスは、調節機構付きで、快適で安定感のあるものが理想的です。イスの高さは、座ったときに太ももがほぼ水平になるように調節しましょう。このとき、足の裏全体が床に着くようにしてください。イスは、背もたれが腰の部分を支えるように調節しましょう。使っているイスの説明書などを参照して、背もたれを自分の身体に合わせて調節してください。

キーボードを操作するときひじを直角に保つためには、イスの高さを調節する必要があるかもしれません。イスを高くしたことで、足の裏全体が床に着かなくなったときは、足は台のようなものに載せてもかまいません。足を台に載せる代わりに、机を低くする方法もあります。また、机よりもやや低い位置にキーボード専用の台が付いている机を利用する方法もあります。

外付けマウス

外付けマウスを使うときは、マウスをキーボードと同じ高さに置いてください。また、マウスはすぐに手が届く場所に置いてください。

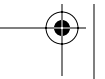
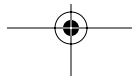
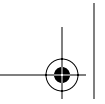
内蔵ディスプレイ

ディスプレイの角度を調節して、窓の明かりや照明などが反射しないようにしてください。抵抗がある場合は、無理にディスプレイを動かさないでください。ディスプレイは、140度以上は開かないようになっています。

コンピュータをある場所からほかの場所へ動かすと、照明の状態が変わることがあります。そのような場合は、画面の輝度を調節することができます。

さらに詳しく知りたいときは

次の Web サイトを参照してください：www.apple.com/about/ergonomics



インターネットに接続する

C

付録

コンピュータを使って、World Wide Web をブラウズしたり、友達や家族にメールを送ったり、インターネット上でリアルタイムでチャットしたりできます。インターネットに接続するには、この詳しいガイドを使用してください。

はじめて Mac OS X を起動するときに、「設定アシスタント」を使ってインターネット設定情報を簡単に入力することができます。

「設定アシスタント」を使ってインターネット接続を設定しなかった場合は、ここで「設定アシスタント」を使って設定できます。「システム環境設定」を開き、「ネットワーク」をクリックします。「アシスタント」ボタンをクリックして、「ネットワーク設定アシスタント」を開きます。「ネットワーク設定アシスタント」を使用しない場合は、この付録を参照して手入力で接続を設定できます。

インターネット接続には、次の4つの種類があります：

- **ダイヤルアップ接続**：モデムケーブル（モデム内蔵のコンピュータに同梱）を使って、電話のモジュラージャックにコンピュータをつなぎます。
- **高速 DSL モデムまたはケーブルモデム接続**：Ethernet ケーブルを使って、ISP から提供された特別なモデムにコンピュータをつなぎます。
- **AirMac Extreme ワイヤレス接続**：AirMac Extreme ベースステーションまたは AirMac Express を使って、ワイヤレスでインターネットにコンピュータを接続します。
- **LAN (Local Area Network)**：Ethernet ケーブルを使って、LAN にコンピュータをつなぎます。会社などで一般に使用されている方法です。

インターネットに接続する前に

インターネットを使うには、インターネット・サービス・プロバイダ (ISP) のアカウントが必要です。アカウントは「設定アシスタント」を使って設定できます。一部の国では、「設定アシスタント」を使って ISP を設定することができません。別の方法で ISP に連絡してアカウントを取得してから、この付録の情報を使用して接続を設定する必要があります。

必要な接続情報を ISP またはネットワーク管理者から入手します。それぞれの接続の種類に必要な情報については、次の「必要な情報を用意する」を参照してください。

同じ場所にある別のコンピュータがすでにインターネットに接続されている場合は、その設定を使用できることがあります。

Mac OS X コンピュータで設定情報を見つけるには：

- 「システム環境設定」の「ネットワーク」パネルを開きます。
- 「表示」ポップアップメニューからお使いの接続方法を選択します。
- お使いの設定に関する情報をコピーします。

Mac OS 9 コンピュータで設定情報を見つけるには：

- 「TCP/IP」コントロールパネルを開きます。
- 「経由先」ポップアップメニューで接続方法を見つけます。
- 「設定方法」ポップアップメニューで設定を見つけます。
- 対応するフィールドからIPアドレス、サブネットマスク、およびルーターアドレスをコピーします。

Windows PC で設定情報を見つけるには：

Windows コンピュータの接続情報は 2 つの場所にあります。

- IP アドレスとサブネットマスクを見つけるには、「ネットワーク接続」コントロールパネルを開きます。
- ユーザーアカウント情報を見つけるには、「ユーザー アカウント」コントロールパネルを開きます。

次のページ以降に情報を直接書き込むことができます。次に、その情報を「設定アシスタント」に入力します。

ダイヤルアップモデムを使用する場合は、モデムケーブル（ほとんどの Macintosh コンピュータに付属しています）をコンピュータのモデムポートと電話のモジュラージャックにつなぎます。DSL モデムまたはケーブルモデムを使用する場合は、モデムに付属の指示に従ってモデムをコンピュータに接続します。

必要な情報を用意する

インターネット・サービス・プロバイダ (ISP)、ネットワーク管理者、またはほかのコンピュータから入手した情報をこれ以降のページに書き込んでから、その情報を「ネットワーク設定アシスタント」に入力することができます。

モデムによるダイヤルアップ接続を設定するには、次の情報を取得します：

- サービスプロバイダ名
- ユーザ名またはアカウント名
- パスワード
- ISP の電話番号
- 代替電話番号
- 外線発信番号

DSL モデム、ケーブルモデム、LAN、または AirMac Extreme ワイヤレス接続を設定するには：

- まず、接続方法を選びます (分からない場合は、システム管理者または ISP に問い合わせてください)：
 - 手入力
 - DHCP を使ってアドレスを手入力
 - DHCP サーバを参照
 - BOOTP サーバを参照
 - PPP

どの方法を使用したらいいかが分からない場合は、「DHCP サーバを参照」を選択することをお勧めします。「DHCP サーバを参照」を選択すると、必要な情報の大半がネットワークにより自動的に提供されます。

「手入力」または「DHCP を使ってアドレスを手入力」を選んだ場合は、次の情報を取得します：

- IP アドレス
- サブネットマスク
- ルーターアドレス

参考：「DHCP を使ってアドレスを手入力」を選んだ場合は、サブネットマスクまたはルーターアドレスは必要ありません。

「DHCP サーバを参照」を選択した場合は、以下のオプション情報を用意します (必要な場合は、ISP に問い合わせてください)：

- DHCP クライアント ID
- DNS サーバ

「PPP」(PPPoE 接続用)を選んだ場合は、次の情報を取得します：

- サービスプロバイダ
- アカウント名
- パスワード
- PPPoE サービス名

次の情報はオプションです。必要な情報かどうか、お使いの ISP またはシステム管理者に問い合わせてください。

- DNS サーバ
- ドメイン名
- プロキシサーバ

情報を入力する

ISP またはネットワーク管理者から正しい設定情報を収集したら、「ネットワーク」環境設定パネルの「アシスタント」ボタンをクリックして「ネットワーク設定アシスタント」を開くか、手入力で情報を入力します。

手入力で情報を入力するときは、接続方法に応じた手順に従います。

- ダイヤルアップモデムを使った PPP (Point-to-Point Protocol) 接続 (82 ページを参照)
- 以下の設定を使用するケーブルモデム、DSL、または LAN 接続：
 - 手入力 (86 ページを参照)
 - DHCP (87 ページを参照)
 - PPPoE (88 ページを参照)
- AirMac Extreme ワイヤレス接続 (89 ページを参照)

PPP (Point-to-Point Protocol) 接続を使用するダイヤルアップ モデム

ダイヤルアップモデムは、インターネットに接続する最も一般的な方法です。モデムは、PPP (Point-to-Point Protocol) と呼ばれる方式を使って ISP に接続します。

モデムが電話回線につながっていること、および ISP から提供された情報が利用できることを確認してください (81 ページを参照)。

内蔵モデムポートを使って接続するようにネットワーク環境設定を設定するには：

- 1 メニューバーからアップル (Apple) メニュー > 「システム環境設定」と選択します。
- 2 「ネットワーク」をクリックします。

- 「表示」ポップアップメニューから「ネットワークポート 設定」を選択し、「内蔵モデム」の横にある「入」チェックボックスを選択します。



- 「内蔵モデム」を「ポートの設定」リストの一番上にドラッグして、優先するネットワークインターフェイスにします。
- 「表示」ポップアップメニューから「内蔵モデム」を選択し、「PPP」をクリックします。
- ISP から提供された情報を入力し、「今すぐ適用」をクリックします。



インターネット設定をテストするには：

- 1 「アプリケーション」フォルダ内にある「インターネット接続」アプリケーションを開きます。
- 2 必要に応じて、「内蔵モデム」アイコンをクリックします。
- 3 必要に応じて、ダイヤルアップの電話番号、アカウント名、およびパスワードを入力します。
- 4 「接続」をクリックします。

「インターネット接続」は、ISP にダイヤルして接続を確立します。

Web ブラウザやメールなどの TCP/IP アプリケーションの起動時に自動的に接続するには：

- 1 「ネットワーク」環境設定の「PPP」パネルにある「PPP オプション」をクリックします。
- 2 「必要なときに自動的に接続する」チェックボックスを選択します。

セッションオプション：

必要なときに自動的に接続する

接続を続けるために 30 分おきにメッセージを表示する

接続を解除するまでの待機時間： 10 分間

ユーザがログアウトするときに接続を解除する

話し中の場合再ダイヤルする

再ダイヤル回数： 1 回

再ダイヤル間隔： 5 分おき

詳細オプション：

ターミナルスクリプト： なし

PPP エコーバケットを送信する

TCP ヘッダ圧縮を使う

ターミナルウィンドウ（コマンドライン）を使って接続する

ダイヤル後にパスワードの入力を要求する

詳細なログを作成する

キャンセル OK

- 3 「OK」と「今すぐ適用」をクリックします。

DSL、ケーブルモデム、LAN でのインターネット接続

DSL、ケーブルモデム、または Ethernet LAN を使ってインターネットに接続する場合は、インターネット接続の設定方法を ISP またはネットワーク管理者に問い合わせてください：

- 手入力：手入力で設定する場合は、静的 IP アドレスと「ネットワーク」環境設定に入力するその他の情報が ISP またはネットワーク管理者から提供されます。
- DHCP (Dynamic Host Configuration Protocol) を使用する：DHCP 設定の場合は、DHCP サーバが自動的に情報を入力します。
- PPPoE (Point-to-Point Protocol over Ethernet) を使用する：DSL モデムを使用していて、インターネットに接続するためのユーザ名とパスワードが必要な場合は、PPPoE を使ったネットワークの設定が必要な場合があります。

ネットワークを設定するときに ISP から提供された情報が利用できることを確認してください (81 ページを参照)。

内蔵 Ethernet ポートのネットワーク環境設定を設定するには：

- 1 メニューバーからアップル (Apple) メニュー> 「システム環境設定」と選択します。
- 2 「ネットワーク」をクリックします。
- 3 「表示」ポップアップメニューから「ネットワークポート設定」を選択します。
- 4 「内蔵 Ethernet」の横にある「入」チェックボックスを選択します。



- 5 「内蔵 Ethernet」を「ポート設定」リストの一番上にドラッグして、優先するネットワークインターフェイスにします。

次に、ISP またはネットワーク管理者に指示された通りに、ネットワークを手入力、DHCP、または PPPoE で設定するための手順に従います。

手入力による設定

ISPから提供された静的IPアドレス、ルーターアドレス、サブネットマスク情報を用意します(81 ページを参照)。

手入力による設定を行うには：

- 1 「ネットワーク」環境設定で、「表示」ポップアップメニューから「内蔵 Ethernet」を選択します。
- 2 必要に応じて、「TCP/IP」をクリックします。
- 3 「IPv4 を設定」ポップアップメニューで、「手入力」を選択します。



- 4 対応するフィールドに情報を入力します。
- 5 「今すぐ適用」をクリックします。

いったんネットワークを設定すれば、いつでも接続することができます。Web ブラウザ（または別の TCP/IP アプリケーション）を開いて、インターネット接続をテストします。

DHCP による設定

DHCP による設定を行うと、DHCP サーバから自動的にネットワーク情報が提供されます。

DHCP による設定を行うには：

- 1 「ネットワーク」環境設定で、「表示」ポップアップメニューから「内蔵 Ethernet」を選択します。
- 2 必要に応じて、「TCP/IP」をクリックします。
- 3 「IPv4 を設定」ポップアップメニューから「DHCP サーバを参照」を選択します。



- 4 「今すぐ適用」をクリックします。

Web ブラウザ(または別のTCP/IPアプリケーション)を開いて、インターネット接続をテストします。

参考：ISP から特に指示されていない限り、「DHCP クライアント ID」フィールドと「検索ドメイン」フィールドは無視します。

PPPoE による設定

DSL ベースの ISP の中には、PPPoE (Point-to-Point Protocol over Ethernet) を使用しているところがあります。DSL モデムを使用していて、インターネットに接続するためにユーザ名とパスワードが必要な場合は、ISP に問い合わせ、PPPoE を使って接続する必要があるかどうか確認してください。

PPPoE による接続を設定するには：

ISP から提供されたユーザ名、パスワード、および必要に応じて DNS (ドメイン・ネーム・サーバ) アドレスを用意します (81 ページを参照)。

- 1 「ネットワーク」環境設定で、「表示」ポップアップメニューから「内蔵 Ethernet」を選択します。
- 2 「PPPoE」をクリックし、「PPPoE を使って接続する」を選択します。



- 3 対応するフィールドに情報を入力します。お使いになっているコンピュータのすべてのユーザが同じ接続方法を使うようにしたい場合は、「パスワードを保存する」を選択します。

参考: Web ブラウザやメールなどの TCP/IP アプリケーションを起動したときに自動的に接続するには、「PPPoE オプション」をクリックしてから、「必要なときに自動的に接続する」を選択します。

- 4 「TCP/IP」をクリックし、ISP に指示された通りに、「IPv4 を設定」ポップアップメニューから「PPP を使用」または「手入力」を選択します。ISP から静的な IP アドレスを提供されている場合は、「手入力」を選択して「IP アドレス」フィールドにそのアドレスを入力します。

- 5 「DNSサーバ」フィールドに、ドメイン・ネーム・サーバ (DNS) のアドレスを入力します。



- 6 「今すぐ適用」をクリックします。

いったんネットワークを設定すると、いつでもインターネットに接続できます。Web ブラウザやその他の TCP/IP アプリケーションを開いて、接続をテストできます。

重要：自動接続のオプションを選択しなかった場合は、「インターネット接続」アプリケーションを開いて正しい設定を選択してから「接続」をクリックする必要があります。詳しくは、画面の上部にあるメニューバーから「ヘルプ」>「インターネット接続ヘルプ」と選択してください。

AirMac Extreme ワイヤレス接続

AirMac Extreme ネットワークおよびインターネット接続の設定は、「アプリケーション」フォルダ内の「ユーティリティ」フォルダにある「AirMac 設定アシスタント」を使って行えます。「設定アシスタント」は、AirMac Extreme ベースステーションまたは AirMac Express を設定し、AirMac Extreme を使用するようにコンピュータを設定するのに役立ちます。ベースステーションについては、お使いのベースステーションに付属のマニュアルを参照してください。

お使いの AirMac Extreme ベースステーションまたは AirMac Express がすでに設定されていれば、ほとんどの場合 AirMac Extreme カードからベースステーションにすぐにアクセスすることができます。

AirMac Extreme ネットワークにアクセスできるかどうかを確認するには：

- メニューバーの AirMac ステータスアイコンをクリックし、リスト表示されている AirMac ネットワークを選択します。



リストに AirMac ネットワークがない場合は、「AirMac 設定アシスタント」を使って設定を確認または変更することも、「システム環境設定」の「ネットワーク」パネルを使って設定を変更することもできます。

手動で AirMac Extreme 接続を設定する

手入力による接続の設定を行う場合は、システム管理者から提供される以下の情報を手元に用意します。手入力による接続では、お使いのサーバおよびコンピュータにあらかじめ割り当てられた特定のアドレスを使用します。

DHCP を使用して接続する場合は、これらの情報のほとんどはネットワークからコンピュータに自動的に提供されるため、必要事項をシステム管理者に問い合わせてください。

- 必要であれば、ドメイン・ネーム・サーバ (DNS) のアドレス
- DHCP または手入力による IP アドレスの設定
- IP アドレス
- ルーターアドレス
- サブネットマスク
- 必要であれば、パスワード

次に、「ネットワーク」環境設定で AirMac 接続のオプションが有効になっていることを確認します。

AirMac Extreme 接続のネットワーク環境設定を設定するには：

- 1 メニューバーからアップル (Apple) メニュー> 「システム環境設定」と選択します。
- 2 「ネットワーク」をクリックします。
- 3 「表示」ポップアップメニューから「ネットワークポート設定」を選択します。

- 4 「AirMac」の横にある「入」チェックボックスを選択します。



次に、ISP またはネットワーク管理者に指示された通りに、ネットワークを手入力または DHCP のいずれかで設定するための手順に従います。自分でネットワークを設定する場合は、サーバによって IP アドレスが自動的に割り当てられるので DHCP を使ってネットワークを設定する方が簡単です。

- 5 「表示」ポップアップメニューから「AirMac」を選びます。
- 6 必要に応じて、「TCP/IP」をクリックします。

- 7 「IPv4 を設定」ポップアップメニューで、「手入力」または「DHCP サーバを参照」を選択します。



- 「手入力」を選択した場合は、その他の情報を対応するフィールドに入力してください。
 - 「DHCP サーバを参照」を選択した場合は、システム管理者の指示がない限り、さらに情報を入力する必要はありません。
- 8 「AirMac」をクリックして、再起動後やコンピュータがスリープ状態から元に戻ったときに AirMac Extreme ネットワークに接続するためのオプションを選択します。
- 9 「今すぐ適用」をクリックします。

いったん AirMac の設定を行うと、いつでも接続することができます。

AirMac Extreme 接続をテストするには：

- メニューバーの AirMac ステータスアイコンをクリックし、「AirMac を入にする」を選択します。通信圏内にある AirMac Extreme ネットワークがすべてメニューに表示されます。

接続のトラブルシューティング

ケーブルモデム、DSL モデム、LAN でのインターネット接続

ケーブルモデム、DSL モデム、LAN (Local Area Network) を使ってインターネットに接続できない場合は、以下の手順を参照してください。

重要：モデムに関連した手順は、LAN をお使いの場合には適用できません。LAN ユーザは、ケーブルモデムや DSL モデムのユーザが使用しないハブ、スイッチ、ルーター、接続ポッドなどを使用する場合があります。LAN をお使いの場合は ISP ではなく、ネットワーク管理者に問い合わせる必要があります。

ケーブルや電源をチェックする

モデムの電源コード、モデムとコンピュータの接続コード、モデムとモジュージャックの接続コードなどのすべてのモデムケーブルがしっかり差し込まれていることを確認します。Ethernet ハブやルーターへのケーブルと電源を確認します。

モデムの電源を切ってから再投入し、モデムハードウェアをリセットする

DSL モデムやケーブルモデムの電源を数分間切ってから再投入します。ISP の中には、モデムの電源コードを抜くことを勧めるところもあります。モデムにリセットボタンがついている場合は、いったん電源を切って再投入する前か後でリセットボタンを押すことができます。

PPPoE 接続

PPPoE を使って ISP に接続できない場合は、まずケーブルと電源をチェックしてからモデムハードウェアの電源を切って再投入し、リセットします。

システム環境設定の設定をチェックする

- 1 メニューバーからアップル (Apple) メニュー> 「システム環境設定」と選択します。
- 2 「ネットワーク」をクリックします。
- 3 「表示」ポップアップメニューから「ネットワークポート設定」を選択します。
- 4 「内蔵 Ethernet」を「ポート設定」リストの一番上にドラッグします。
- 5 「表示」ポップアップメニューから「内蔵 Ethernet」を選択します。
- 6 「PPPoE」をクリックします。
- 7 「PPPoE を使って接続する」を選択します。
- 8 「アカウント名」フィールドをチェックして、ISP から提供された正しい情報を入力していることを確認します。
- 9 パスワードの保存を選択していた場合は、パスワードが正しいことを確認するためにパスワードをもう一度入力します。
- 10 「TCP/IP」をクリックします。ISP から提供された正しい情報をこのパネルに入力したことを確認してください。
- 11 「今すぐ適用」をクリックします。

ネットワーク接続

2 台以上のコンピュータでインターネット接続を共有する場合は、ネットワークが正しく設定されていることを確認してください。ISP が 1 つの IP アドレスのみを提供しているか、各コンピュータに 1 つずつ複数の IP アドレスを提供しているかを、知っておく必要があります。

1 つの IP アドレスのみを使用する場合は、接続を共有できるルーター、すなわちネットワークアドレス変換 (NAT) または「IP マスカレーディング」が可能なルーターを用意する必要があります。設定情報については、ルーターに付属のマニュアルを確認するか、ネットワークの設定担当者に確認してください。AirMac Extreme ベースステーションを使って、1 つの IP アドレスを複数のコンピュータで共有することができます。AirMac Extreme ベースステーションの使用方法について詳しくは、オンスクリーンヘルプを確認するか、アップルの AirMac の Web サイト (www.apple.com/jp/airmac) を参照してください。

上記の手順で問題が解決しない場合は、ISP に問い合わせてください。

質問トップ 10

D

付録

分からないことがありますか？ここでは、PowerBook をはじめて使うユーザからよく尋ねられる質問トップ 10 を紹介します。

インターネット接続が動作していないようです。どのように設定するのですか？

インターネット接続にはさまざまな種類があります。たとえば、モデム、DSL 接続、ワイヤレス AirMac 接続、Ethernet ネットワークなどを介して接続できます。お使いの接続の種類、インターネット・サービス・プロバイダ、またはネットワークに関する特定の情報を Mac OS X で指定する必要があります。接続を設定するときは、まずお使いの接続の種類に必要な情報を集めます。必要な情報および接続の種類に合った設定方法については、79 ページの付録 C 「インターネットに接続する」を参照してください。また、コンピュータに付属の「設定アシスタント」アプリケーションを使用すると、表示される手順に従ってインターネット接続を設定できます。「システム環境設定」を開き、「ネットワーク」をクリックします。「アシスタント」ボタンをクリックして、「ネットワーク設定アシスタント」を開きます。

プリンタはどのように設定するのですか？また、使用しているプリンタは PowerBook と互換性がありますか？

プリンタに付属の説明書の指示に従って、プリンタを接続し、ソフトウェアをインストールします。次に、「システム環境設定」を開き、「プリントとファクス」アイコンをクリックします。「プリントとファクス」パネルを使って、プリンタにアクセスできるようにお使いの PowerBook を設定します。プリンタの設定について詳しくは、「Mac OS ヘルプ」で「プリンタ」を検索してください。また、このマニュアルの 28 ページの「プリンタに接続する」も参照してください。

プリンタが正しく動作しない場合は、プリンタの製造元の Web サイトで、プリントドライバがアップデートされているかどうかを確認してください。最新のプリンタソフトウェアをダウンロードできる場合があります。

プリンタにプリントジョブを送信できるのにプリントが実行されない場合は、「Dock」にあるプリンタのアイコンをクリックして、プリントジョブが停止または保留になっていないことを確認してください。（「Dock」にアイコンが表示されない場合は、「アプリケーション / ユーティリティ」フォルダにある「プリンタ設定ユーティリティ」を開き、プリンタの名前をダブルクリックします。）プリンタのウィンドウに「ジョブを停止」と表示されている場合は、「ジョブを開始」ボタンをクリックします。ジョブ名の横に「保留」と表示されている場合は、ジョブ名をクリックしてから「再開」をクリックして、プリント処理を再開します。技術的なエラーでプリントジョブによるプリント処理が停止している場合は、ジョブを選択して「削除」をクリックすることによって、問題のあるジョブを削除できます。その後、もう一度ジョブをプリントしてみてください。

Mac OS X のインターフェイスはどのように操作するのですか？

はじめて Mac OS X を使う場合、特定の作業の実行方法が分からないことがよくあります。Mac OS X に関する情報は、「Mac OS ヘルプ」で調べるのが一番良い方法です。新しいユーザ、Windows コンピュータからスイッチしたユーザ、および Mac OS 9 からアップグレードしたユーザ向けの機能紹介が記載されています。画面の上部にあるメニューバーの「ヘルプ」メニューから「ヘルプ」>「Mac ヘルプ」と選択すると、新しいユーザ向けの情報が表示されます。また、基本的な作業の多くは「Finder」で行うので、「Finder」を検索することもお勧めします。

PowerBook のバッテリーを長持ちさせるにはどうしたらよいですか？

「省エネルギー」環境設定パネルで、コンピュータがスリープ状態に入るまでの時間またはディスプレイが暗くなるまでの時間を指定することによって、バッテリーの電力を節約できます。「システム環境設定」を開き、「省エネルギー」アイコンをクリックします。自分の使用方法に適した設定を選びます。ハードディスクなど、コンピュータから電力を得る周辺機器を使う場合も、バッテリーの持続時間を縮める原因になります。このような装置を取り外すことによって、バッテリーの電力を節約することもできます。また、電力が少なくなったときの交換用に、バッテリーをもう 1 つ購入することもできます。バッテリーの電力の節約について詳しくは、54 ページの「バッテリーを長持ちさせるためのヒント」を参照してください。

光学式ドライブにディスクを入れたのに反応がありません。ディスクが光学式ドライブと互換性があるかどうかは、どうすればわかりますか？

メディアイジェクト (▲) キーを押して、ディスクを取り出します。アップルのスロットローディング方式の光学式ドライブは、12 cm の円形ディスクにのみ対応しています。形状が円形でない規格外のディスクは、アップルの光学式ドライブでは使用できません。規格外のディスクについて詳しくは、AppleCare サポート (www.apple.com/jp/support) の Tech Info Library で確認してください。

警告：規格外のディスクを光学式ドライブに挿入すると、ドライブが破損することがあります。

PowerBook にモニターまたはテレビを接続するには、どうすればいいですか？

PowerBook には、一般的なモニター、テレビ、および映像ディスプレイを接続するための外部モニターポートおよびアダプタが用意されています。お使いの装置のコネクタが PowerBook の外部モニターポートと異なる場合は、アダプタを取り付けてポートに接続する必要があります。PowerBook に付属のアダプタについては、5 ページを参照してください。ディスプレイその他の装置の接続について詳しくは、45 ページの「外部ビデオ出力機能 (DVI、VGA、および S ビデオ)」を参照してください。

パスワードを忘れてしまいました。どのようにリセットするのですか？

パスワードを忘れてしまった場合は、パスワードをリセットできます。リセットするには、お使いのコンピュータに付属の「Software Install」のディスクから起動します。「インストーラ」プログラムが開いたら、メニューバーから「Installer」>「パスワードをリセット」と選択します。画面に表示される指示に従います。

ファンの動作音が聞こえて、PowerBook が熱くなっているようです。大丈夫でしょうか？

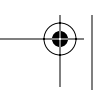
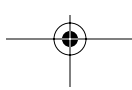
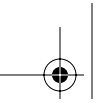
PowerBook は、動作中、本体の温度を安全な範囲内に保つように設計されています。PowerBook を通常の温度に保つために、ファンが作動します。また、本体から熱を逃がすので、PowerBook の底面が熱くなることがあります。これは正常な動作です。詳しくは、74 ページの「PowerBook を使用する」を参照してください。

アプリケーションまたは Mac OS X が正しく動作していないようです。Mac OS X を再インストールする必要がありますか？

問題を解決するためには、その問題が常に特定のアプリケーションで発生するのか、オペレーティングシステムに関連しているのか、ハードウェアの故障が原因なのかなど、いくつかの点を確認する必要があります。再インストールを行う前に、63 ページの「トラブルへの対処方法」を参照して、問題を分析してください。また、Tech Info Library で、数多くの技術的な説明や問題解決のアドバイスを参照することもできます。Tech Info Library を参照するには、www.apple.com/jp/support にアクセスしてください。Mac OS X の再インストールが必要な場合は、65 ページの「その他のトラブル」で手順を確認できます。

PowerBook にアプリケーションをインストールしましたが、動作していないようです。どこに問い合わせればよいですか？

サポートを受ける方法については、アプリケーションに付属の説明書を確認してください。製造元では、自社で提供しているアプリケーションで発生する可能性のある一般的な問題について認識して、すぐに利用できる対処方法やアップデートを提供していることがよくあります。アップル製以外の製品の場合、最適なサポートを得るには、製造元に直接問い合わせることをお勧めします。



通信情報機器に関する規制

FCC Compliance Statement

This device complies with part 15 of the FCC rules. Operation is subject to the following two conditions: (1) This device may not cause harmful interference, and (2) this device must accept any interference received, including interference that may cause undesired operation. See instructions if interference to radio or television reception is suspected.

Radio and Television Interference

This computer equipment generates, uses, and can radiate radio-frequency energy. If it is not installed and used properly—that is, in strict accordance with Apple's instructions—it may cause interference with radio and television reception.

This equipment has been tested and found to comply with the limits for a Class B digital device in accordance with the specifications in Part 15 of FCC rules. These specifications are designed to provide reasonable protection against such interference in a residential installation. However, there is no guarantee that interference will not occur in a particular installation.

You can determine whether your computer system is causing interference by turning it off. If the interference stops, it was probably caused by the computer or one of the peripheral devices.

If your computer system does cause interference to radio or television reception, try to correct the interference by using one or more of the following measures:

- Turn the television or radio antenna until the interference stops.
- Move the computer to one side or the other of the television or radio.
- Move the computer farther away from the television or radio.
- Plug the computer into an outlet that is on a different circuit from the television or radio. (That is, make certain the computer and the television or radio are on circuits controlled by different circuit breakers or fuses.)

If necessary, consult an Apple-authorized service provider or Apple. See the service and support information that came with your Apple product. Or, consult an experienced radio/television technician for additional suggestions.

Important: Changes or modifications to this product not authorized by Apple Computer, Inc., could void the EMC compliance and negate your authority to operate the product.

This product has demonstrated EMC compliance under conditions that included the use of compliant peripheral devices and shielded cables between system components. It is important that you use compliant peripheral devices and shielded cables between system components to reduce the possibility of causing interference to radios, television sets, and other electronic devices.

Responsible party (contact for FCC matters only): Apple Computer, Inc. Product Compliance, 1 Infinite Loop M/S 26-A, Cupertino, CA 95014-2084, 408-974-2000.

Bluetooth Information

FCC Bluetooth Wireless Compliance

The antenna used with this transmitter must not be colocated or operated in conjunction with any other antenna or transmitter subject to the conditions of the FCC Grant.

Bluetooth Industry Canada Statement

This Class B device meets all requirements of the Canadian interference-causing equipment regulations.

Cet appareil numérique de la Class B respecte toutes les exigences du Règlement sur le matériel brouilleur du Canada.

Bluetooth Europe–EU Declaration of Conformity

This wireless device complies with the specifications EN 300 328, EN 301-489, and EN 60950 following the provisions of the R&TTE Directive.

Industry Canada Statement

Complies with the Canadian ICES-003 Class B specifications. Cet appareil numérique de la classe B est conforme à la norme NMB-003 du Canada.

VCCI クラス B 基準について

情報処理装置等電波障害自主規制について

この装置は、情報処理装置等電波障害自主規制協議会 (VCCI) の基準に基づくクラス B 情報技術装置です。この装置は家庭環境で使用されることを目的としています。この装置がラジオやテレビジョン受信機に近接して使用されると、受信障害を引き起こすことがあります。

取扱説明書に従って正しい取扱をしてください。

Europe - EU Declaration of Conformity

Complies with European Directives 72/23/EEC, 89/336/EEC, 1999/5/EC

See <http://www.apple.com/euro/compliance/>

Laser Information

Warning: Making adjustments or performing procedures other than those specified in your equipment's manual may result in hazardous radiation exposure.

Do not attempt to disassemble the cabinet containing the laser. The laser beam used in this product is harmful to the eyes. The use of optical instruments, such as magnifying lenses, with this product increases the potential hazard to your eyes. For your safety, have this equipment serviced only by an Apple-authorized service provider.

Because of the optical disc drive in your computer, your computer is a Class 1 laser product. The Class 1 label, located in a user-accessible area, indicates that the drive meets minimum safety requirements. A service warning label is located in a service-accessible area. The labels on your product may differ slightly from the ones shown here.



Class 1 label



Service warning label

Exposure to Radio Frequency Energy

The radiated output power of the optional AirPort Extreme Card is far below the FCC radio frequency exposure limits. Nevertheless, it is advised to use the wireless equipment in such a manner that the potential for human contact during normal operation is minimized.

Mouse and Keyboard Information

The Apple optical mouse is a Class 1 LED product. This product complies with the requirements of European Directives 72/23/EEC and 89/336/EEC.

It also complies with the Canadian ICES-003 Class B Specification.

危険性の高い行為に関する警告

このコンピュータシステムは、原子力施設・飛行機の航行や通信システム・航空管制システムなど、コンピュータシステムの障害が生命の危険や身体の障害、あるいは重大な環境破壊につながるようなシステムにおける使用を目的としていません。

ENERGY STAR® Compliance

As an ENERGY STAR® partner, Apple has determined that standard configurations of this product meet the ENERGY STAR® guidelines for energy efficiency. The ENERGY STAR® program is a partnership with office product equipment manufacturers to promote

energy-efficiency. Reducing energy consumption of office products saves money and reduces pollution by eliminating wasted energy.

ディスプレイの廃棄に関する情報

この製品のバックライトランプには水銀が含まれます。お住まいの地域および国の法律に従って廃棄してください。

バッテリーの廃棄に関する情報

使用済みのバッテリーを廃棄する際は、お住まいの地域の環境法と廃棄基準に従ってください。

Nederlands: Gebruikte batterijen kunnen worden ingeleverd bij de chemokar of in een speciale batterijcontainer voor klein chemisch afval (kca) worden gedeponneerd.



Taiwan:

廢電池請回收



電話およびアップル 56K モデムに関する情報

電話会社への通知

一部の電話会社では、モデムを回線につなぐときに地元の営業所に通知することを求めています。

Information You Need in the United States

The internal modem complies with Part 68 of the FCC rules. On the back of this equipment is a label that contains, among other information, the FCC registration number and ringer equivalence number (REN). If requested, provide this information to your telephone company.

- **Ringer equivalence number (REN):** 0.1B The REN is useful to determine the quantity of devices you may connect to your telephone lines and still have all those devices ring when your telephone number is called. In most, but not all areas, the sum of the RENs of all devices connected to one line should not exceed five (5.0). To be certain of the number of devices you may connect to your line, as determined by the REN, you should contact your local telephone company to determine the maximum REN for your calling area.
- **Telephone jack type:** USOC, RJ-11 An FCC-compliant telephone cord and modular plug are provided with this equipment. This equipment is designed to be connected to the telephone network or premises wiring using a compatible modular jack that complies with Part 68 rules. See the installation instructions for details.

Telephone Line Problems

If your telephone doesn't work, there may be a problem with your telephone line. Disconnect the modem to see if the problem goes away. If it doesn't, report the problem either to your local telephone company or to your company's telecommunications people.

If disconnecting the modem eliminates the problem, the modem itself may need service. See the service and support information that came with your Apple product for instructions on how to contact Apple or an Apple-authorized service provider for assistance.

If you do not disconnect your modem when it is adversely affecting the telephone line, the telephone company has the right to disconnect your service temporarily until you correct the problem. The telephone company will notify you as soon as possible. Also, you will be informed of your right to file a complaint with the FCC.

The telephone company may make changes in its facilities, equipment, operations, or procedures that could affect the operation of your equipment. If this happens, the telephone company will provide advance notice in order for you to make the necessary modifications to maintain uninterrupted service.

The internal modem will not work with party lines, cannot be connected to a coin-operated telephone, and may not work with a private branch exchange (PBX).

Telephone Consumer Protection Act

The Telephone Consumer Protection Act of 1991 makes it unlawful for any person to use a computer or other electronic device to send any message via a telephone fax machine unless such message clearly contains, in a margin at the top or bottom of each transmitted page or on the first page of the transmission, the date and time it was sent and an identification of the business or other entity, or individual sending the message and the telephone number of the sending machine of such business, entity, or individual.

Information You Need in Canada

The Industry Canada (IC) label identifies certified equipment. This certification means that the equipment meets certain telecommunications network protective, operational, and safety requirements. The Department does not guarantee the equipment will operate to a user's satisfaction.

Before installing this equipment, make sure that you are permitted to connect to the facilities of the local telecommunications company. Be sure you use an

acceptable method of connection to install the equipment. In some cases, you may extend the company's internal wiring for single-line individual service by means of a certified telephone extension cord. Be aware, however, that compliance with these conditions may not prevent degradation of service in some situations.

Repairs to certified equipment should be made by an authorized Canadian maintenance facility designated by the supplier. Any equipment malfunctions or repairs or alterations that you make to this equipment may cause the telecommunications company to request that you disconnect the equipment.

In Canada, contact Apple at: 7495 Birchmount Road, Markham, Ontario, L3R 5G2, 800-263-3394

Warning: Users should ensure for their own protection that the electrical ground connections of the power utility, telephone lines, and internal metallic water pipe system, if present, are connected together. This precaution may be particularly important in rural areas.

Users should not attempt to make such connections themselves, but should contact the appropriate electric inspection authority or electrician.

- *Load number:* 0.1 The load number (LN) assigned to each terminal device denotes the percentage of the total load to be connected to the telephone loop that is used by the device, to prevent overloading. The termination of a loop may consist of any combination of devices, subject only to the requirement that the sum of the load numbers of all devices does not exceed 100.
- *Telephone jack type:* CA-11

Informations Destinées aux Utilisateurs Canadiens

L'étiquette d'Industrie Canada identifie un matériel homologué. Cette étiquette certifie que le matériel est conforme à certaines normes de protection, d'exploitation et de sécurité des réseaux de télécommunications. Le Ministère n'assure toutefois pas que le matériel fonctionnera à la satisfaction de l'utilisateur.

Avant d'installer ce matériel, l'utilisateur doit s'assurer qu'il est permis de la raccorder au réseau de l'entreprise locale de télécommunication. Le matériel doit également être installé en suivant une méthode acceptée de raccordement. Dans certains cas, le câblage appartenant à l'entreprise utilisé pour un service individuel à ligne unique peut être prolongé au moyen d'un dispositif homologué de raccordement (cordon prolongateur téléphonique).

L'abonné ne doit pas oublier qu'il est possible que la conformité aux conditions énoncées ci-dessus n'empêche pas la dégradation du service dans certaines situations. De fait, les entreprises de télécommunication ne permettent pas que l'on raccorde un matériel aux prises d'abonnés, sauf dans les cas précis prévus par les tarifs particuliers de ces entreprises.

Les réparations de matériel homologué doivent être effectuées par un centre d'entretien canadien autorisé désigné par la fournisseur. La compagnie de télécommunications peut demander à l'utilisateur de débrancher un appareil suite à des réparations ou à des modifications effectuées par l'utilisateur ou en raison d'un mauvais fonctionnement.

Veuillez contacter Apple pour des informations supplémentaires:

Apple Canada, Inc.
7495 Birchmount Road
Markham, Ontario
Canada L3R 5G2

Service à la clientèle d'Apple Canada: 800-263-3394

Avertissement : Pour sa propre protection, l'utilisateur doit s'assurer que tout les fils de mise à la terre du secteur, des lignes téléphoniques et les canalisations d'eau métalliques, s'il y en a, soient raccordés ensemble. Cette précaution est particulièrement importante dans les régions rurales.

L'utilisateur ne doit pas tenter de faire ces raccordements lui-même; il doit avoir recours à un service d'inspection des installations électriques ou à un électricien, selon le cas.

- **Numéro de charge:** 0.1 L'indice de charge (IC) assigné à chaque dispositif terminal indique, pour éviter toute surcharge, le pourcentage de la charge totale qui sera raccordée à un circuit téléphonique bouclé utilisé par ce dispositif. La terminaison du circuit bouclé peut être constituée de n'importe quelle combinaison de dispositifs pourvu que la somme des indices de charge de l'ensemble des dispositifs ne dépasse pas 100.
- **Type de prise téléphonique:** CA-11

Information You Need in the United Kingdom

This terminal equipment is intended for direct connection to the analogue Public Switched Telecommunications Network and is approved for use within the United Kingdom with the following features:

- Modem facility
- Autocalling facility

- Autoanswer facility
- DTMF signaling

Operation in the absence of proceed indication or upon detection of proceed indication

This product is in conformity with relevant regulatory standards following the provisions of European Council Directives 73/23/EEC (Low Voltage Directive) and 89/336/EEC amended by 92/31/EEC (EMC Directive).

Informationen für Deutschland

Diese Modem-Karte ist als Endeinrichtung vorgesehen und muss an ein TAE mit F-Kodierung angeschlossen werden. Diese Endeinrichtung ist in Konformität gemäß Niederspannungsrichtlinie 73 / 23 / EWG sowie EMC-Richtlinien 89 / 336 / EWG und 92 / 31 / EWG.

Informations pour la France

Ce matériel est conforme aux normes applicables de sécurité électrique d'après la directive 73 / 23 / CEE et aux normes applicables de comptabilité électromagnétique d'après la directive 89 / 336 / CEE, modifié par la directive 92 / 31 / CEE.

Information You Need in Australia

All telecommunications devices are required to be labelled as complying to the Australian telecommunications standards, ensuring the health and safety of the operator and the integrity of the Australian telecommunications network. To provide compliance with the Australian Communications Authority's technical standards, please ensure that the following AT commands are maintained:

- ATB0 (ITU/CCITT operation)
- AT&G0 (no guard tone)
- AT&P1 (33/66 pulse dial make/break ratio)
- ATSO = 0 or ATSO = 1 (no answer or answer greater than one ring)
- ATS6 = 95 (DTMF period between 70–255 ms)
- ATS11 = 95 (DTMF period between 70–255 ms)

For calls that are automatically generated, a total of three call attempts are allowed to a telephone number, with a minimum period between calls of 2 seconds. If the call does not connect after three attempts, 30 minutes must expire before automatic redialing may be initiated. Failure to set the modem (and any associated communications software) to the above settings may result in the modem being non-compliant with Australian telecommunications standards. Under these circumstances a user could be subject to significant penalties under the Telecommunications Act 1997.

This modem must be properly secured in order for you to use it. Telecommunications network voltages exist inside the computer and the telecommunications line connection must be removed before opening the computer.

Information You Need in New Zealand

This modem is fully approved to operate on the New Zealand telecommunications network under Telepermit number PTC 211/04/002. All telecommunications devices are required to hold a Telepermit and be labelled accordingly with the approved Telepermit number to comply with the New Zealand telecommunications standards, ensuring the health and safety of the operator and the integrity of the New Zealand telecommunications network. To ensure compliance, all calls that are automatically generated should not make more than 10 call attempts to the same

number within any 30 minute period with a minimum period between calls of 30 seconds. Failure to adhere to these standards may result in the modem being non-compliant with New Zealand Telecom standards. Under these circumstances a user could be subject to significant penalties.

Important: The grant of a Telepermit for any item of terminal equipment indicates that only Telecom has accepted that the item complies with minimum conditions for connection to its network. It indicates no endorsement of the product by Telecom, nor does it provide any sort of warranty. Above all, it provides no assurance that any item will work correctly in all respects with another item of Telepermitted equipment of a different make or model, nor does it imply that any product is compatible with all of Telecom's network services.

