

Gratulálunk, hogy Ön és a MacBook Pro egymásra talált.

Üdvözi a MacBook Pro számítógépe.

www.apple.com/macbookpro



Beépített FaceTime HD kamera

Kezdeményezzen videohívásokat a legújabb iPad, iPhone, iPod touch vagy Mac készülékekkel.

Súgóközpont



Thunderbolt nagy sebességű I/O

Csatlakoztasson nagy teljesítményű eszközöket és kijelzőket.

Súgóközpont



Kattintás bárhová



Nagyítás csipéssel



Képek forgatása



Görgetés felfelé vagy lefelé



Legyintés a teljes képernyős alkalmazások közt



A Mission Control megtekintése

Multi-Touch trackpad

Az ilyen mozdulatokkal vezérelheti a Mac gépét.

Súgóközpont

OS X Lion

www.apple.com/macosex



Mission Control

A Mac gépén futó programok madártávlatból.

Súgóközpont

 [mission control](#)



Launchpad

Az összes alkalmazásának azonnali elérése egy helyről.

Súgóközpont

 [launchpad](#)



Teljes képernyő

Nagyítsa az alkalmazásokat teljes képernyős méretűre egy kattintással.

Súgóközpont

 [teljes képernyő](#)



Mac App Store

A legjobb módszer Mac alkalmazások felfedezésére és letöltésére

Súgóközpont

 [mac app store](#)



Mail

Csoportosítsa üzeneteit a beszélgetések alapján.

Súgóközpont

 [mail](#)



iPhoto

Fényképei rendezése, szerkesztése és megosztása.

iPhoto súgója

 [fényképek](#)



iMovie

Változtassa amatőr felvételeit közönségikerré.

iMovie súgója

 [film](#)



GarageBand

Készítsen egyszerűen nagyszabású zeneműveket.

GarageBand súgója

 [felvétel](#)

Tartalom

1. fejezet: Vigyázz, készülékbeállítás, rajt

- 9 Mi van a dobozban
- 9 A MacBook Pro beállítása
- 17 A MacBook Pro alvó állapotba helyezése vagy leállítása

2. fejezet: Élet a MacBook Pro géppel

- 20 MacBook Pro gépének alapvető funkciói
- 22 MacBook Pro gépének billentyűzeti funkciói
- 24 MacBook Pro gépének portjai
- 26 A Multi-Touch trackpad használata
- 30 A MacBook Pro akkumulátorának használata
- 32 Válaszok kérdéseire

3. fejezet: Bővítse MacBook Pro gépét

- 37 A merevlemez-meghajtó cseréje
- 45 Memóriabővítés beszerelése

4. fejezet: Probléma, bemutatom a megoldást

- 52 Egy kis megelőzés
- 53 Problémák, melyek lehetetlenné teszik MacBook Pro gépének használatát
- 57 Mac OS X szoftverek javítása, visszaállítása vagy újratelepítése
- 62 Az Apple Hardware Test használata
- 62 Problémák az internetkapcsolatával
- 65 Problémák a Wi-Fi kommunikációval
- 66 A szoftverének naprakészen tartása
- 67 További tudnivalók, szerviz és támogatás
- 69 Hol található a termékének sorozatszám

5. fejezet: Végül, de nem utolsósorban

- 72 Fontos biztonsági tudnivalók
- 77 Fontos kezelési tudnivalók
- 79 Néhány szó az ergonómiáról
- 81 Az Apple és a környezet
- 82 Regulatory Compliance Information

1

Vigyázz, készülékbeállítás, rajt

www.apple.com/macbookpro

Súgóközpont  Költöztető asszisztens

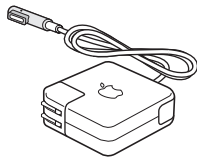
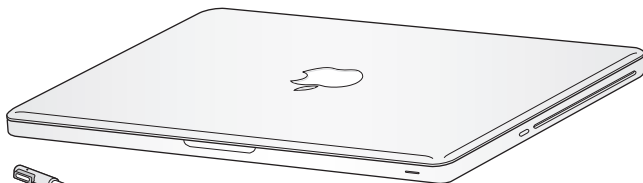
A MacBook Pro számítógépet kialakításának köszönhetően gyorsan beállíthatja, és azonnal elkezdheti használni. Ha még sosem használt MacBook Pro gépet, vagy nem ismeri a Mac számítógépeket, olvassa el ezt, a kezdeti lépésekben segítő fejezetet.

Fontos: A számítógép első használata előtt figyelmesen olvassa el a telepítési útmutatót, valamint a biztonsági információkat (72. oldal.).

Ha Ön tapasztalt felhasználó, már valószínűleg eleget tud ahhoz, hogy elkezdje a számítógép használatát. A MacBook Pro számítógépe új funkcióinak megismeréséhez olvassa el a 2., „Élet a MacBook Pro számítógépével” című fejezetet.

Sok kérdésre választ kaphat a számítógépen lévő Súgóközpontban. További információ a Súgóközponttal kapcsolatban: „Válaszok kérdéseire”, 32. oldal. A MacBook Pro számítógéppel kapcsolatos legfrissebb információk az Apple támogatói webhelyén, a www.apple.com/support/macbookpro címen érhetők el. Előfordulhat, hogy az Apple új verziójú rendszerszoftvert vagy frissítést ad ki, ebben az esetben a könyvben található képek kissé eltérhetnek a képernyőn látható tartalomtól.

Mi van a dobozban



85W MagSafe tápegység



AC-tápkábel

A MacBook Pro beállítása

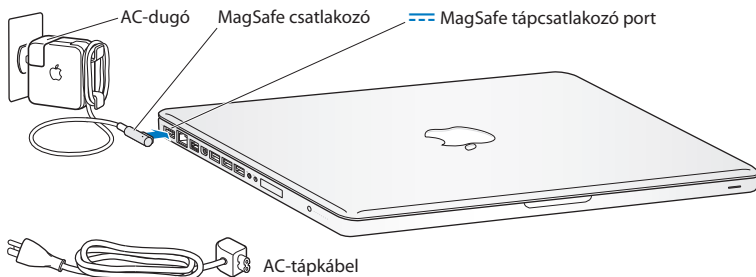
A MacBook Pro számítógépet kialakításának köszönhetően gyorsan beállíthatja, és azonnal elkezdheti használni. A következő oldalak végigvezetik a beállítási folyamaton, beleértve az alábbi feladatokat is:

- A 85 wattos MagSafe tápegység bedugása
- A kábelek csatlakoztatása és egy hálózathoz történő hozzáférés
- A MacBook Pro bekapcsolása
- A felhasználói fiók és egyéb beállítások konfigurálása a Beállítási asszisztens segítségével
- A Mac OS X íróasztal és a beállítások megadása

Fontos: MacBook Pro gépének üzembe helyezése előtt távolítsa el a 85 wattos MagSafe tápegységen lévő védőfóliát.

1. lépés: Dugja be a 85 wattos MagSafe tápegységet a MacBook Pro számítógép áramellátásához, és tölts fel az akkumulátort.

Győződjön meg róla, hogy az AC-dugó megfelelően illeszkedik-e a tápegységbe és az AC-dugón található tűskék teljesen kinyomott állapotban vannak. Dugja be a tápegység AC-dugóját a konnektorba, majd a MagSafe csatlakozót dugja be a MagSafe tápcsatlakozó portba. Ahogy a MagSafe csatlakozót közelíti a porthoz, mágneses erő fog érezni, mely a port felé húzza a csatlakozót.



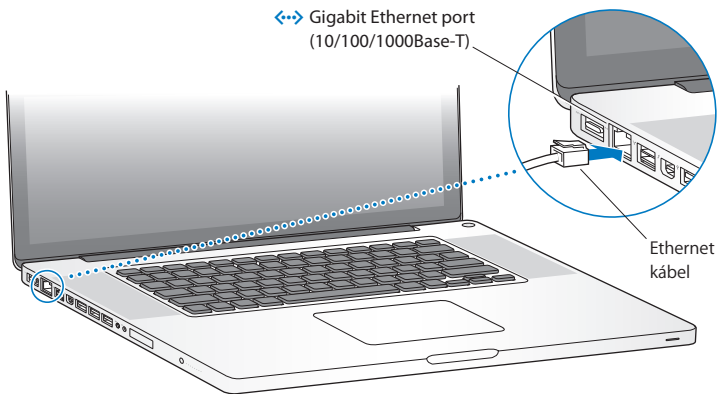
Ha a tápegysége nem ér el elég messzire, cserélje ki az AC-dugót az AC-tápkábelre. Először húzza felfelé az AC-dugót, hogy eltávolítsa azt a tápegységből, majd csatlakoztassa a mellékelt AC-tápkábelt a tápegységhez, és közben győződjön meg róla, hogy az szorosan csatlakozik.

Amikor a tápegységet kihúzza a konnektorból vagy a számítógépből, minden esetben magát a csatlakozót húzza, és ne a kábelt.

Amikor csatlakoztatja a tápegységet a MacBook Pro gépen, a MagSafe csatlakozón világítani kezd egy jelzőfény. A sárga fény az akkumulátor töltődését jelzi. A zöld fény azt jelzi, hogy az akkumulátor teljesen fel van töltve. Ha nem világít, győződjön meg róla, hogy a csatlakozó megfelelően csatlakozik, és a tápegység be van dugva.

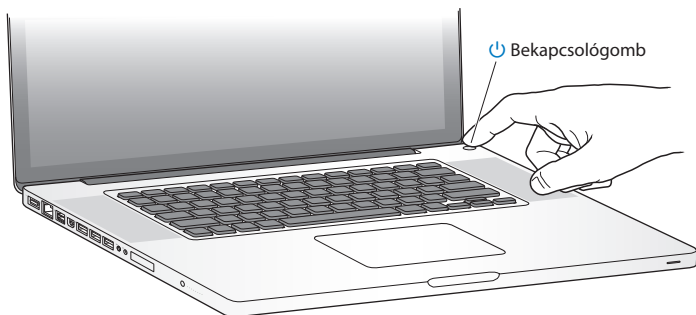
2. lépés: **Csatlakozzon egy vezeték nélküli vagy vezetékes hálózathoz.**

- Ha a beépített 802.11n Wi-Fi technológiával kíván vezeték nélküli hálózatot használni, ellenőrizze, hogy a vezeték nélküli bázisállomás be legyen kapcsolva, Ön pedig tudja a kívánt hálózat nevét. A MacBook Pro bekapcsolása után a Beállítási asszisztens végigvezeti a csatlakozás folyamatán. Hibaelhárítási tippekhez lásd: 65. oldal.
- Vezetékes kapcsolat használatához egy Ethernet kábel egyik végét csatlakoztassa a MacBook Pro számítógéphez, a másik végét pedig egy kábelmodemhez, DSL modemhez vagy hálózathoz.



3. lépés: Nyomja meg röviden a bekapcsoló (⏻) gombot a MacBook Pro bekapcsolásához.

A számítógép bekapcsolásakor hangjelzés lesz hallható.



A MacBook Pro néhány másodperc alatt elindul. Bekapcsolás után a Beállítási asszisztens automatikusan megnyílik.

Ha MacBook Pro gépe nem kapcsol be, vagy nem indul el, lásd: „Ha a MacBook Pro nem kapcsol be vagy nem indul el”, 54. oldal.

4. lépés: Állítsa be a MacBook Pro gépet a Beállítási asszisztens használatával.

A MacBook Pro első bekapcsolásakor elindul a Beállítási asszisztens. A Beállítási asszisztens segítséget nyújt a Wi-Fi hálózat megadásában, egy felhasználói fiók beállításában, és az adatok átvitelében egy másik Mac vagy PC számítógépről. Time Machine biztonsági mentésből vagy másik lemezből is átvihet adatokat.

Ha egy másik Mac számítógépről költöztet át adatokat, lehetséges, hogy frissítenie kell a szoftverét, ha a másik Mac gépen nincs telepítve Mac OS X 10.5.3 vagy újabb verzió. PC számítógépről való költöztetéshez töltsse le a Költöztető asszisztent a www.apple.com/migrate-to-mac webhelyről, és telepítse azon a PC számítógépen, amelyről költöztetni kívánja az adatokat.

Miután elindította a költöztető asszisztent a MacBook Pro gépen, a folyamat közben leállítás nélkül otthagynak, átülhet a másik számítógéphez, ha frissítenie kell a gép szoftvereit, majd visszatérhet a MacBook Pro számítógéphez, hogy befejezze a telepítést.

Megjegyzés: Ha a MacBook Pro első indításakor nem használja a Beállítási asszisztent az információk átviteléhez, később a Költöztető asszisztens használatával teheti ezt meg. Nyissa meg a Launchpad Segédprogramok mappájában lévő Költöztető asszisztens segédprogramot. A Költöztető asszisztens használatával kapcsolatos segítségért nyissa meg a Súlyközpontot, és keressen a „Költöztető asszisztens” kifejezésre.

A MacBook Pro beállítása:

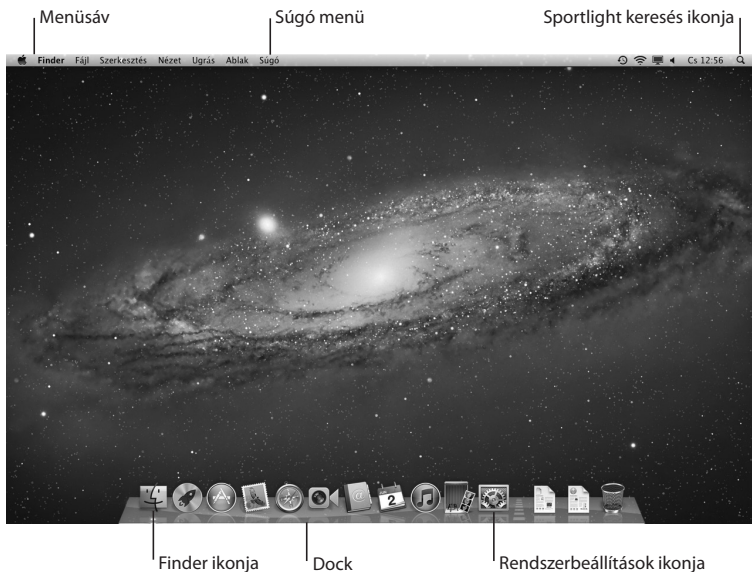
- 1 A Beállítási asszisztens alkalmazásban kövesse a képernyőn megjelenő utasításokat, amíg el nem jut az „Adatok átvitele erre a Mac gépre” képernyőig.
- 2 Egyszerű telepítés, telepítés költöztetéssel, vagy adatok átvitele egy Time Machine biztonsági másolatból vagy más lemezből:

- *Egyszerű telepítéshez* jelölje ki a „Ne legyen átvitel” lehetőséget, majd kattintson a Folytatás gombra. Kövesse a további utasításokat, és jelölje ki a vezetékes vagy vezeték nélküli hálózatot, állítson be egy fiókot, és lépjen ki a Beállítás asszisztensből.
- *A költöztetéssel végrehajtott telepítéshez* jelölje ki a „Másik Mac gépről vagy PC-ről” lehetőséget, majd kattintson a Folytatás gombra. Kövesse a képernyőn megjelenő utasításokat annak a Mac vagy PC számítógépnek a kijelöléséhez, amelyről költöztetni kívánja az adatokat. A Mac vagy PC számítógépnek ugyanazon a vezetékes vagy vezeték nélküli hálózaton kell lennie. Kövesse a képernyőn megjelenő útmutatásokat a költöztetés végrehajtásához.
- *Ha egy Time Machine biztonsági másolatból vagy egy másik lemezből kíván adatokat átvinni*, jelölje ki a „Time Machine biztonsági másolatból vagy másik lemezből” lehetőséget, és kattintson a Tovább gombra. Jelölje ki a biztonsági másolatot vagy azt a másik lemezt, amelyről költöztetni kívánja az adatokat. Kövesse a képernyőn megjelenő útmutatásokat.

Ha nem kívánja megtartani vagy használni a másik számítógépet, a legjobb, ha visszavonja az engedélyeket az iTunes Store áruházban vásárolt zenék, videók és hangoskönyvek lejátszására. A számítógép engedélyeinek visszavonásával megakadályozza, hogy valaki más lejátsza az Ön által vásárolt zeneszámokat, videókat vagy hangoskönyveket, és felszabadít egy további használati jogosultságot. Az engedélyezés megszüntetésével kapcsolatos további információkért válassza az iTunes alkalmazás Súgó menüjéből az iTunes súgó elemet.

5. lépés: Szabja testre a Mac OS X íróasztalát, és adja meg a beállításait.

A Rendszerbeállítások – amely a MacBook Pro legtöbb beállításának vezérlőközpontja – használatával gyorsan beállíthatja az asztalt a kívánt elrendezésre. Válassza az Apple (🍏) > Rendszerbeállítások lehetőséget a menüsorban, vagy kattintson a Rendszerbeállítások ikonra a Dock területén.



Fontos: A Felhasználók és csoportok beállításáiban megadhatja a jelszó visszaállításának lehetőségét arra az esetre, ha elfelejtené a bejelentkezési jelszavát. A Rendszerbeállításokkal kapcsolatos segítségért nyissa meg a Súgóközpontot, és keressen a „rendszerbeállítások” kifejezésre vagy arra a konkrét beállításra, amelyhez segítségre van szüksége.

A MacBook Pro alvó állapotba helyezése vagy leállítása

Amikor befejezi a munkát a MacBook Pro számítógéppel, alvó állapotba helyezheti vagy kikapcsolhatja azt.

A MacBook Pro alvó állapotba helyezése

Ha csak rövid ideig lesz távol a MacBook Pro számítógéptől, helyezze alvó állapotba. Amikor a számítógép alszik, az elindítási folyamat kihagyásával gyorsan felébresztheti azt.

A MacBook Pro alvó állapotba helyezéséhez tegye a következők egyikét:

- Csukja le a kijelzőt.
- Válassza az Apple (🍏) > Altatás elemet a menüsorról.
- Nyomja meg a bekapcsológombot (⏻), majd kattintson az Altatás gombra a megjelenő párbeszédablakban.
- Válassza az Apple (🍏) > Rendszerbeállítások elemet, kattintson az Energiatakarékosság menüpontra, és adjon meg egy alvási időzítőt.

MEGJEGYZÉS: Várjon néhány másodpercet, amíg az alvó állapotot jelző fény villogni nem kezd (jelezve, hogy a számítógép alvó állapotban van, és a merevlemez nem forog), mielőtt megmozdítja a MacBook Pro számítógépet. A számítógép mozgatása, miközben a merevlemez még pörög, kárt tehet a merevlemezben, ami adatvesztést okozhat, vagy lehetetlenné teheti a merevlemezzel történő rendszerindítást.

A MacBook Pro felébresztéséhez tegye a következők:

- *Ha a kijelző le van csukva*, csak nyissa fel a MacBook Pro felébresztéséhez.
- *Ha a kijelző már nyitva van*, nyomja meg a bekapcsológombot (⏻) vagy a billentyűzet bármely billentyűjét.

Amikor a MacBook Pro felébred az alvó állapotból, az alkalmazásai, dokumentumai és a számítógép beállításai ugyanabban az állapotban vannak, ahogyan hagyta azokat.

A MacBook Pro leállítása

Ha néhány napig vagy hosszabb ideig nem használja a MacBook Pro gépet, a legjobb, ha leállítja. A kikapcsolási folyamat közben az alvási jelzőfény rövid ideig világít.

A MacBook Pro leállításához tegye a következők egyikét:

- Válassza az Apple (🍏) > Kikapcsolás elemet a menüsorból.
- Nyomja meg a bekapcsológombot (⏻), majd kattintson a Kikapcsolás gombra a megjelenő párbeszédablakban.

Ha hosszabb ideig kívánja tárolni a MacBook Pro készüléket, a következő fejezetben talál információt arról, hogyan akadályozhatja meg az akkumulátor teljes lemerülését: 78. oldal.

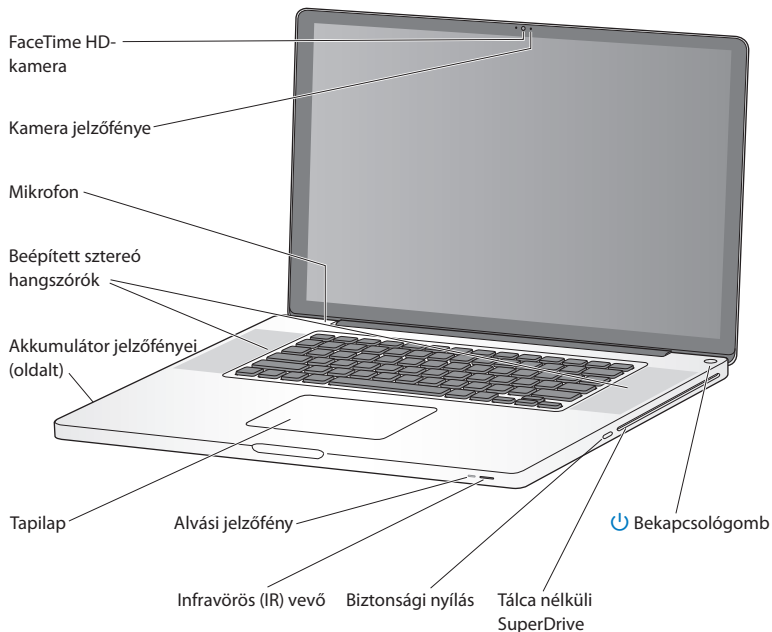
2

Élet a MacBook Pro gépével

www.apple.com/macosx

Súgóközpont  Mac OS X

MacBook Pro gépeznek alapvető funkciói



Beépített FaceTime HD-kamera és jelzőfény

A készülék FaceTime alkalmazásával videohívásokat kezdeményezhet más FaceTime-felhasználókkal (iPhone 4, új iPod touch készüléken vagy FaceTime alkalmazással rendelkező Mac gépen), fényképeket készíthet a Photo Booth alkalmazással, vagy videót rögzíthet az iMovie alkalmazással. A jelzőfény akkor világít, amikor a FaceTime HD-kamera működik.

Beépített mikrofon

Rögzíthet hangokat a mikrofonnal, vagy élőben beszélgethet a barátjaival az interneten keresztül a FaceTime vagy az iChat alkalmazással.

Beépített sztereó hangszórók

Hallgasson zenét, nézzen filmet, játékokat és más multimédia-fájlokat.

Beépített akkumulátor és akkumulátor-jelzőfények

Használja az akkumulátort, amikor nincs a közelben konnektor. Nyomja meg az akkumulátorra lévő gombot, hogy a jelzőfény megmutassa az akkumulátor töltöttségét.

Trackpad

Végezzen kattintást vagy dupla kattintást bárhol a trackpadon. Érintse meg a trackpadot egy vagy több ujjal a mutató mozgatásához, és használjon Multi-Touch kézmozdulatokat (leírásuk: 26. oldal).

Alvási jelzőfény

Amikor a MacBook Pro alvó állapotban van, villog rajta egy fehér jelzőfény.

Infravörös (IR) vevő

Egy (külön megvásárolható) infravörös érzékelővel felszerelt Apple Remote használatával akár 9,1 méter (30 láb) távolságról vezérelheti a Keynote alkalmazást a MacBook Pro számítógépen.

Biztonsági nyílás

Csatlakoztasson lakatot és kábelt (külön rendelhető) a lopás elkerülése érdekében.

Tálca nélküli SuperDrive

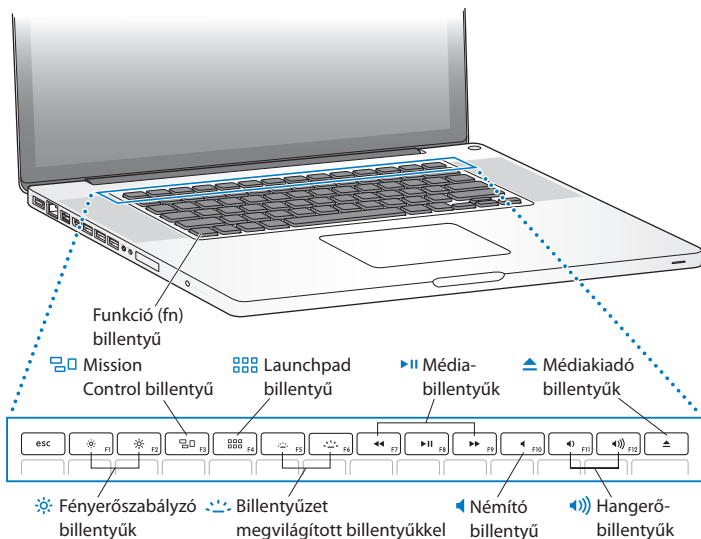
Ez az optikai meghajtó szabványos méretű CD-ket és DVD-ket olvas és ír.



Bekapcsológomb

Be- és kikapcsolhatja a MacBook Pro készüléket, valamint alvó állapotba is helyezheti.

MacBook Pro gépének billentyűzeti funkciói



Funkció (fn) billentyű

Nyomja meg, és tartsa lenyomva ezt a billentyűt a funkcióbillentyűkhöz (F1–F12) társított testre szabott műveletek aktiválásához. A funkcióbillentyűk testreszabásával kapcsolatos további információért válassza a Súgó > Súgóközpont lehetőséget a menüsoron, és keressen a „funkcióbillentyűk” kifejezésre.



Fényerőbillentyűk (F1, F2)

Növelje (☀) vagy csökkentse (☾) a képernyő fényerejét.



Mission Control billentyű (F3)

Nyissa meg a Mission Control alkalmazást, hogy átfogó képet kapjon arról, éppen mi fut a MacBook Pro gépen, beleértve a Dashboard felületet, minden munkaterületet és az összes megnyitott ablakot is.



Launchpad billentyű (F4)

A Launchpad megnyitásával azonnal láthatja az összes alkalmazást a MacBook Pro számítógépen. Kattintson egy alkalmazásra a megnyitásához.



Billentyűzet-megvilágító billentyűk (F5, F6)

Növelje (☀) vagy csökkentse (☾) a billentyűzet fényerejét.



Médiabillentyűk (F7, F8, F9)

Tekerjen vissza (◀), játsszon le vagy szüneteltessen (⏸), illetve tekerjen előre (▶) egy dalt, filmet vagy diabemutatót.



Némító billentyű (F10)

Némítsa el a beépített hangszórók és hangkimeneti port hangját.



Hangerőbillentyűk (F11, F12)

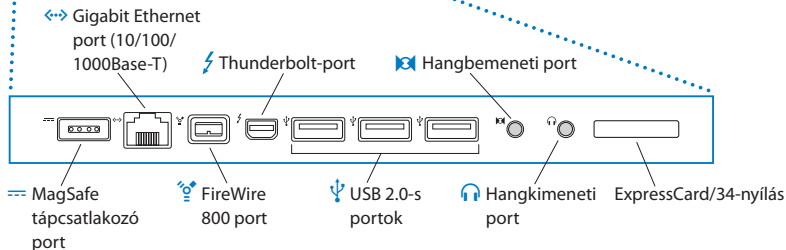
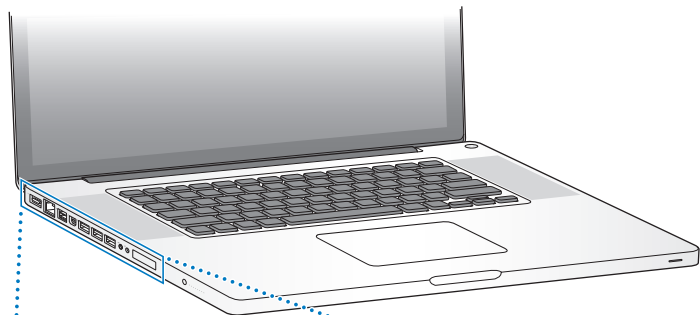
Növeli (🔊) vagy csökkenti (🔇) a beépített hangszórókból vagy a hangkimeneti portból jövő hangerőt.



Médiakiadó billentyű

Nyomja meg, és tartsa lenyomva ezt a billentyűt a használaton kívüli lemez kiadásához. Egy lemez úgy is kiadható, ha annak íróasztali ikonját a Kukára húzza.

MacBook Pro gépeznek portjai





MagSafe tápcsatlakozó port

A MacBook Pro akkumulátorának feltöltéséhez dugja be a mellékelt 85 wattos MagSafe tápegységet a gépbe.



Gigabit Ethernet-port

Csatlakozzon nagysebességű Ethernet-hálózathoz, DSL- vagy kábelmodemhez, illetve más számítógéphez. Az Ethernet-port automatikusan érzékeli az Ethernet-eszközöket, és nincs szükség keresztkötésű Ethernet-kábelre.



FireWire 800 port

Csatlakoztasson külső eszközöket, mint például videokamerát és tárolóeszközöket.



Thunderbolt-port (nagysebességű adat, videó és audió)

Csatlakoztasson nagysebességű Thunderbolt-kompatibilis eszközöket az adatátvitelhez, vagy csatlakoztasson külső kijelzőt, amely Mini DisplayPort csatlakozót használ. Vásárolhat DVI, HDMI vagy VGA csatlakozóval rendelkező kijelzőkhöz való adaptert.



Két nagysebességű USB (univerzális soros busz) 2.0-s port

Csatlakoztasson iPod, iPhone vagy iPad készüléket, egeret, billentyűzetet, nyomtatót, lemez meghajtót, digitális kamerát, botkormányt, modemet és egyéb eszközöket a MacBook Pro számítógéphez.



Hangbemeneti port

Csatlakoztasson MacBook Pro gépéhez vonalszintű előerősítő mikrofont vagy hangeszközt.



Hangkimeneti port

Csatlakoztasson külső hangszórókat, fejhallgatót (iPhone készülékét is) vagy digitális hangeszközt.

ExpressCard/34-nyílás

Bővítsé MacBook Pro számítógépe képességeit egy szabványos 34 mm-es ExpressCarddal. Az ExpressCard kiadásához nyomja meg a kártyát óvatosan a rugó aktiválásához, majd távolítsa el a kártyát a nyílásból.

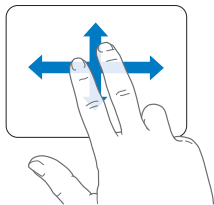
Megjegyzés: Az adapterek és egyéb kiegészítők külön kaphatók a www.apple.com/store webáruházban vagy a helyi Apple kereskedésben.

A Multi-Touch trackpad használata

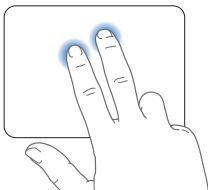
Használja a trackpadot a mutató mozgatásához és számos Multi-Touch kézmozdulat végrehajtásához. A hagyományos érintőpadokkal szemben a MacBook Pro egész érintőpadja egy gomb, és bárhol kattinthat rajta. A Multi-Touch kézmozdulatok bekapcsolásához tekintse meg a kézmozdulatokat bemutató videókat, és a tapilap egyéb opcióinak beállításához válassza ki az Apple (🍏) > Rendszerbeállítások menüelemet, majd kattintson a Tapilap elemre.

A MacBook Pro érintőpadja a következő módokon használható:

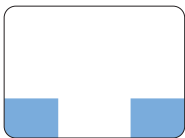
- A *kétujjas görgetés* használatával gyorsan görgethet felfelé, lefelé vagy oldalra az aktív ablakban.



- A *másodlagos kattintás* vagy „*jobb kattintás*” lehetővé teszi, hogy elérje a helyi menü parancsait.
- Ha be szeretné állítani, hogy a kétujjas másodlagos kattintás bárhol működjön a trackpad területén, akkor a Trackpad beállításainak Mutatás és kattintás panelén válassza a Másodlagos kattintás lehetőséget.



- A trackpad bal vagy jobb alsó sarkában használható egyujjas másodlagos kattintási zóna beállításához válassza Trackpad beállításainak Mutatás és kattintás panelén a Másodlagos kattintás lehetőséget, majd válasszon egy lehetőséget az előugró menüből.

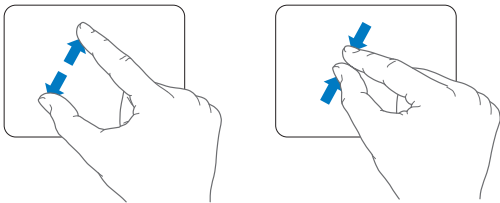


Másodlagos kattintási zóna

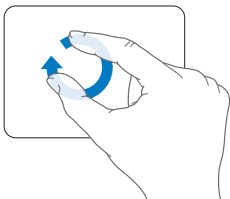
Megjegyzés: A másodlagos kattintást úgy is végrehajthatja, ha kattintás közben lenyomva tartja a Ctrl billentyűt.

A következő trackpadmozdulatok meghatározott alkalmazásokban működnek. Amikor ezeket a mozdulatokat használja, finoman csúsztassa ujjait a trackpad felületén. További információért nézze meg az Érintőpad beállításait, vagy válassza a Sútó > Mac sútó parancsot, és keressen az „érintőpad” kifejezésre.

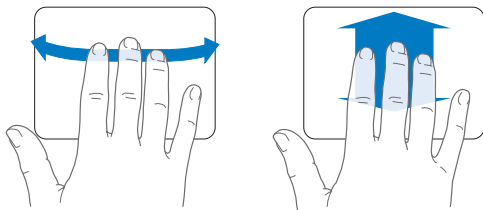
- A *kétujjas csípés* lehetővé teszi a PDF-ek, képek, fényképek és egyebek nagyítását vagy kicsinyítését.



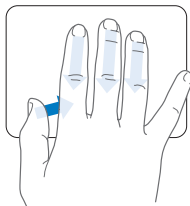
- A *kétujjas forgatás* lehetővé teszi a fényképek, oldalak és egyebek elforgatását.



- **A háromujjas húzás** a Finder alkalmazásban és minden más programban is működik. Három ujjal balra vagy jobbra húzást végezve válthat a teljes képernyős alkalmazások között. Három ujjal felfelé legyintve nyithatja meg a Mission Control alkalmazást. Ezek a beállítások négy ujjal való használatra is beállíthatók.



- **A négyujjas csípés** megjeleníti a Launchpadot, ha a hüvelykujját és három ujját közelíti egymáshoz. Tárja szét ugyanazokat az ujjait, és visszatér az íróasztalra.



Megjegyzés: Számos funkcióhoz rendelhet kézmozdulatokat. A kézmozdulatokról további információk megjelenítéséhez válassza az Apple (🍏) > Rendszerbeállítások menüelemet, majd kattintson a Trackpad elemre. Kattintson a jelölőnégyzetekre a kézmozdulatok be- vagy kikapcsolásához, és tekintse meg az egyes mozdulatok lehetőségeit az előugró menükben.

A MacBook Pro akkumulátorának használata

Ha a MagSafe tápegység nincs csatlakoztatva, a MacBook Pro a beépített akkumulátorából jut áramhoz. A MacBook Pro akkumulátoros üzemeideje a használt alkalmazásoktól és a MacBook Pro számítógéphez csatlakoztatott külső eszközöktől függően változik.

A Wi-Fi vagy a Bluetooth® vezeték nélküli technológia és a hasonló szolgáltatások kikapcsolása vagy a képernyő fényerejének csökkentése segít az akkumulátor energiájának megtakarításában, például amikor repülőgépen utazik. Számos rendszerbeállítás automatikusan úgy van beállítva, hogy optimalizálja az akkumulátor élettartamát.

Az akkumulátor fennmaradó töltöttségi szintjét a MacBook Pro bal oldalán található nyolc akkumulátorszint-jelző fény megtekintésével állapíthatja meg. Nyomja meg a jelzőfény mellett található gombot, és a fények röviden felvillannak, megmutatva, hogy mennyi töltöttség maradt még az akkumulátorban.

Fontos: Ha csak egy jelzőfény világít, akkor nagyon kicsi az akkumulátor töltöttsége. Ha egy jelzőfény sem világít, az akkumulátor teljesen lemerült, és a MacBook Pro nem indul el a tápegység csatlakoztatása nélkül. Dugja be a tápegységet az akkumulátor feltöltéséhez. Az akkumulátor jelzőfényeivel kapcsolatos további tudnivalóért lásd: 56. oldal.

Az akkumulátor töltöttségét az akkumulátor (🔋) állapotjelző ikonján, a menüsorban is ellenőrizheti. Az akkumulátor töltöttségének szintje annak figyelembevételével jelenik meg, hogy éppen milyen alkalmazásokat, külső eszközöket és rendszerbeállításokat használ. Az akkumulátor töltöttségének megőrzése érdekében zárjon be minden alkalmazást, és húzzon ki minden külső eszközt, amit nem használ, és módosítsa a Takarékoskodó beállításait. Az akkumulátor élettartamának megőrzésével és teljesítményjavító tippekkel kapcsolatos további tudnivalóért látogasson el a www.apple.com/batteries/notebooks.html weboldalra.

Az akkumulátor töltése

Ha a MacBook Pro számítógéphez mellékelt tápegység csatlakoztatva van, az akkumulátor a számítógép bekapcsolt, kikapcsolt és alvó állapotában is töltődik. Az akkumulátor gyorsabban töltődik, ha a számítógép ki van kapcsolva, vagy alvó módban van.

A MacBook Pro akkumulátorának cseréjét csak hivatalos Apple márkaszerviz vagy Apple kiskereskedelmi üzlet végezheti.

Válaszok kérdéseire

A MacBook Pro használatával kapcsolatban a számítógépen található Súlyközpontban és az interneten, a www.apple.com/support/macbookpro webhelyen sok további információ érhető el.

A Súlyközpont használata:

- 1 Kattintson a Dockban (a képernyő szélén található ikonsáv) lévő Finder ikonra.



- 2 Kattintson a Súly menüre a menüsoron, és tegye az alábbiak egyikét:
 - a Írjon be egy kérdést vagy kifejezést a keresési mezőbe, és válasszon egy témát a találati listából, vagy válassza a Összes találat megjelenítése lehetőséget az összes téma megjelenítéséhez.
 - b Válassza a Súlyközpont lehetőséget a Súlyközpont ablakának megnyitásához, ahol böngészhet és kereshet a témakörök közt.

További tudnivalók

További információk a MacBook Pro használatával kapcsolatban:

Ha erre kíváncsi	Nézze ezt
Memória beszerelése	3. fejezet „Bővítse MacBook Pro gépét”, 35. oldal.
A MacBook Pro hibaelhárítása problémák esetén	4. fejezet „Probléma, bemutatom a megoldást”, 51. oldal.
Szerviz és támogatás keresése a MacBook Pro számítógéphez	„További tudnivalók, szerviz és támogatás”, 67. oldal. vagy látogasson el az Apple támogatási oldalára a www.apple.com/support/macbookpro címen.
A Mac OS X használata	A Mac OS X weboldal a www.apple.com/macosex címen. Vagy keressen a „Mac OS X” kifejezésre a Súlyközpontban.
Áttérés PC számítógépről Mac számítógépre	„Mivel hódít meg a Mac” a www.apple.com/getamac/whymac oldalon.
Az iCloud alkalmazások használata	Az iCloud webhely a www.apple.com/ilife címen. Vagy nyisson meg egy iCloud alkalmazást, nyissa meg az alkalmazás Súgóját, és ezután gépeljen be egy kérdést a keresési mezőbe.
Rendszerbeállítások módosítása	Rendszerbeállítások az Apple () > Rendszerbeállítások menüelem kiválasztásával. Vagy a Súlyközpontban keressen a „rendszerbeállítások” kifejezésre.
A trackpad használata	A Rendszerbeállításokban kattintson az Érintőpad elemre.
A billentyűzet használata	A Súlyközpontban keressen a „billentyűzet” kifejezésre.
A FaceTime HD-kamera használata	A Súlyközpontban keressen a „kamera” kifejezésre.
A Wi-Fi technológia használata	A Súlyközpontban keressen a „wi-fi” kifejezésre.

Ha erre kíváncsi	Nézze ezt
A Bluetooth vezeték nélküli technológia használata	A Bluetooth támogatási oldala a www.apple.com/support/bluetooth címen. Vagy nyissa meg a Bluetooth fájlcsere-alkalmazást (a Launchpad Alkalmazások mappájában), és válassza a Súgó > Bluetooth súgó elemet.
Gondoskodás az akkumulátorról	A Súgóközpontban keressen az „akkumulátor” kifejezésre.
Nyomtató csatlakoztatása	A Súgóközpontban keressen a „nyomatás” kifejezésre.
FireWire és USB kapcsolatok	A Súgóközpontban keressen a „FireWire” vagy az „USB” kifejezésre.
Kapcsolódás az Internetre	A Súgóközpontban keressen az „internet” kifejezésre.
A Thunderbolt-port használata	A Súgóközpontban keressen a „Thunderbolt” kifejezésre.
Külső kijelző csatlakoztatása	A Súgóközpontban keressen a „kijelzőport” kifejezésre.
CD vagy DVD égetése	A Súgóközpontban keressen a „lemez írás” kifejezésre.
Műszaki adatok	A Műszaki adatok oldal a support.apple.com/specs címen. Vagy nyissa meg a Rendszerinformációt az Apple (🍏) > A Mac rendszer névjegye lehetőséget választva a menüsorból, majd kattintson a További információk elemre.
Apple-hírek	Az Apple oldal a www.apple.com címen.
Szoftverletöltések	A Mac App Store áruház (elérhető a Mac OS X 10.6.6-os és újabb verzióiban).
Útmutatások, technikai támogatás és az Apple termékeihez való kézikönyvek	Az Apple támogatói oldala a www.apple.com/support címen.

3

Bővítse MacBook Pro gépét

www.apple.com/store

Súgóközpont  RAM

Ebben a fejezetben a MacBook Pro merevlemezének cseréjéről és memóriájának bővítéséről tudhat meg többet.

FIGYELMEZTETÉS: Az Apple javasolja, hogy az új meghajtót és memóriát Apple által tanúsított szakember szerelje be a gépbe. Nézze meg a számítógéphez kapott dokumentációban a szervizre és a támogatásra vonatkozó részt, hogy szervizelés céljából miként léphet kapcsolatba az Apple vállalattal. Amennyiben saját maga tesz kísérletet az új meghajtó vagy memória beszerelésére, és kárt okoz gépében, akkor az ilyen károkra nem vonatkozik számítógépének korlátozott garanciája.

MacBook Pro gépének akkumulátora nem felhasználó által cserélhető alkatrész. Ha úgy gondolja, hogy az akkumulátorát ki kell cserélni, lépjen kapcsolatba egy Apple kiskereskedelmi áruházzal vagy egy hivatalos Apple szervizzel.

A merevlemez-meghajtó cseréje

MacBook Pro gépének merevlemez-meghajtóját nagyobbra cserélheti.

A merevlemez-meghajtó a MacBook Pro hátlapját levéve, a beépített akkumulátor mellett található. A cseremeghajtónak 2,5 hüvelykes Serial ATA (SATA) csatlakozóval ellátott típusúnak kell lennie.

Fontos: Az Apple azt javasolja, hogy készítsen tartalékmásolatot a merevlemez-meghajtóján lévő adatairól mielőtt eltávolítaná és kicserélné azt. Az Apple nem felelős semmilyen adatvesztésért.

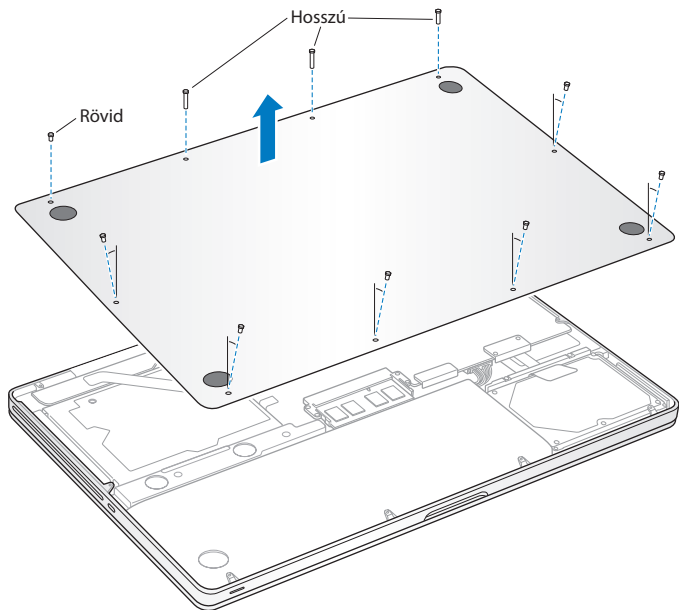
A MacBook Pro gépében lévő merevlemez-meghajtó cseréjéhez:

- 1 Kapcsolja ki MacBook Pro gépét. Húzza ki a tápegységet, az Ethernet-kábelt, az USB-kábeleket, a biztonsági lakatot és minden más, a MacBook Pro géphez csatlakoztatott kábelt, hogy megelőzze számítógépének károsodását.

FIGYELMEZTETÉS: A MacBook Pro gépének belső alkatrészei forrók lehetnek. Ha használta a MacBook Pro gépét, a kikapcsolás után várjon 10 percet, hogy a belső alkatrészek lehűljenek, és csak azután folytassa.

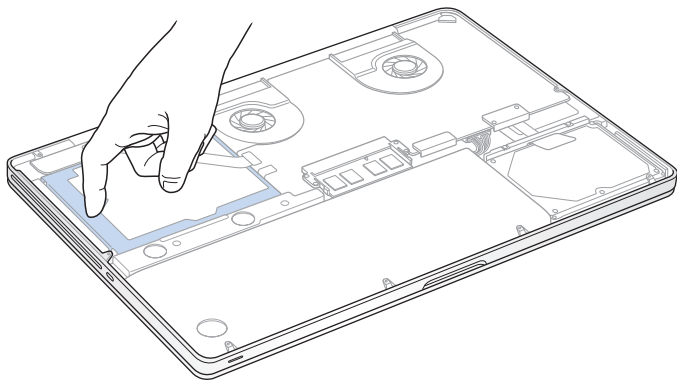
- 2 Fordítsa meg MacBook Pro gépét, és távolítsa el az alsó borítást rögzítő tíz (10) csavart. A rövidebb csavarokat az ábrán látható szögben csavarozza ki. Emelje le a borítást, és tegye félre azt.

Fontos: Mivel a csavarok hosszúsága különböző, jegyezze meg, melyik hol volt, hogy azokat később a helyükre tudja visszarakni. Egy biztonságos helyre tegye félre azokat.

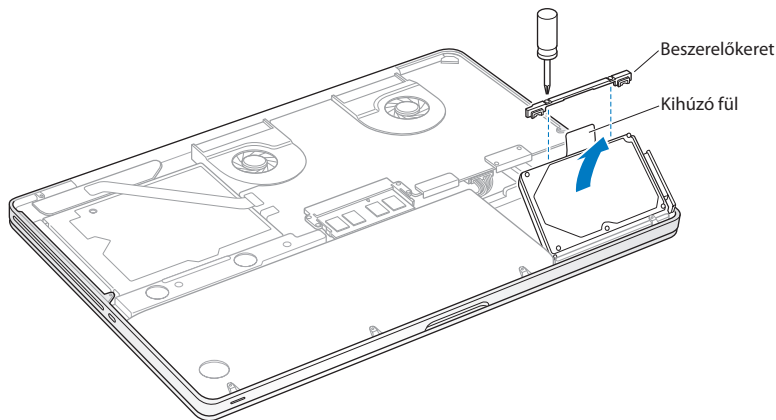


Fontos: Amikor eltávolítja az alsó borítást, feltárulnak a gép érzékeny belső alkatrészei, amelyekben kárt tehet a sztatikus elektromosság.

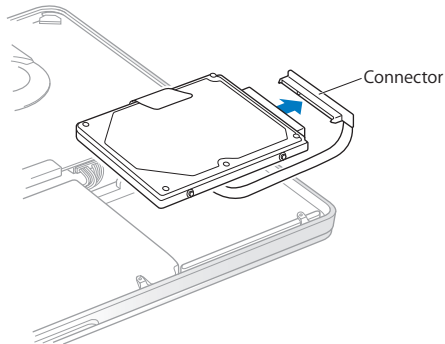
- 3 A merevlemez-szerkezet megérintése előtt érintsen meg egy fémfelületet a számítógépen belül, hogy levezesse a testében felgyülemllett sztatikus elektromosságot.



- 4 Keresse meg a meghajtó tetején lévő beszerelőkeretet. Csillagszavarhúzóval csavarozza ki a beszerelőkeretet helyén tartó két rögzítőcsavart. Tegye félre a beszerelőkeretet biztonságos helyre.
- 5 A fülnél fogva óvatosan döntse meg a meghajtót.

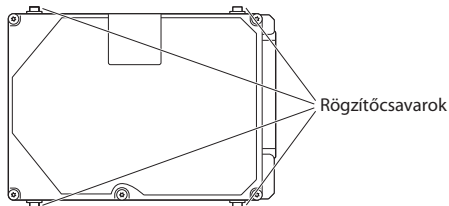


- 6 A meghajtót az oldalánál fogja meg, és finoman húzza ki a meghajtó jobb oldalán található csatlakozót a bontásához. Ne gyakoroljon nyomást ujjával a meghajtóra, és kerülje a meghajtó alsó oldalán lévő áramkör érintését.



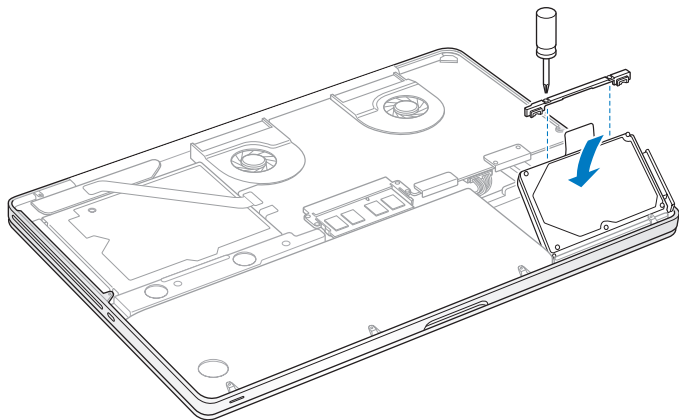
A csatlakozó egy kábelre van szerelve, és a merevlemez-meghajtó rekeszében marad.

Fontos: Négy (4) rögzítőcsavar található a merevlemez-meghajtó oldalán. Ha az új meghajtóhoz nem kapott rögzítőcsavarokat, szedje ki azokat a régi meghajtójából, és beszerelés előtt csavarja be az új meghajtóba.



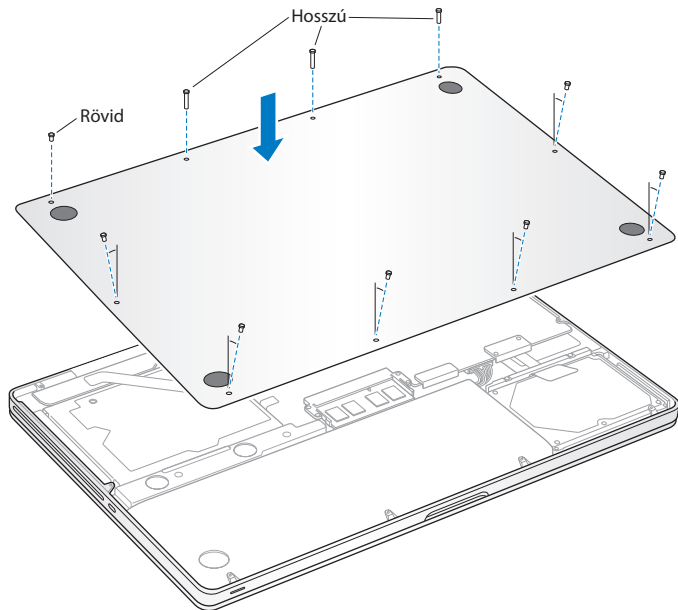
7 Dugja be a csatlakozót az új meghajtó jobb oldalán található aljzatba.

- 8 Az új meghajtót az adott szögben tartva helyezze be, úgy hogy a rögzítőcsavarok megfelelő helyre kerüljenek.



- 9 Helyezze vissza a beszerelőkeretet, és húzza meg a csavarokat.

10 Helyezze vissza az alsó borítást. Helyezze vissza a 2. lépésben eltávolított tíz csavart a megfelelő helyre, és húzza meg azokat, közben pedig ügyeljen arra, hogy a rövidebb csavarok az ábrán látható szögben legyenek behelyezve.



A Mac OS X és a hozzá tartozó alkalmazások telepítéséről lásd: „Mac OS X szoftverek javítása, visszaállítása vagy újratelepítése”, 57. oldal.

Memóriabővítés beszerelése

Számítógépében két memóriefoglalat található, amelyekhez az alsó borítót eltávolítva férhet hozzá. A MacBook Pro gépe minimum 4 gigabájt (GB) 1333 MHz DDR3 SDRAM-memóriával szerelve kerül forgalomba. Az egyes memóriefoglalatokba a következő specifikációknak megfelelő SDRAM modulok helyezhetők be:

- DDR3 SO-DIMM formátum
- 30 mm (1,18 hüvelyk)
- 204-érintkezős
- 2 GB vagy 4 GB
- PC3-10600S DDR3 1333 MHz típusú RAM

Beszerelhet két 4 GB méretű memóriamodult, így eléri a maximális 8 GB méretű kiépítést. A legjobb teljesítmény érdekében tegyen mindkét memóriefoglalatba memóriát, és azonos memóriamodult szereljen mindkét foglalatba.

Memória MacBook Pro gépébe való beszereléséhez:

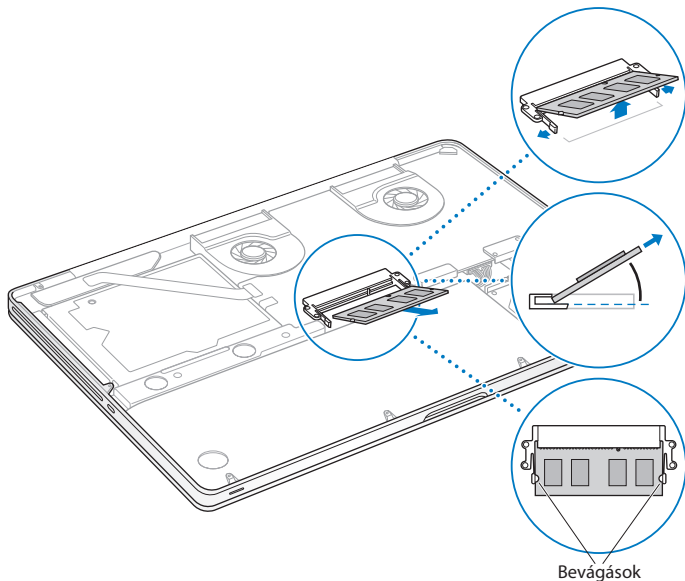
- 1 Kövesse a következő helyen kezdődő 1. és 2. lépést az alsó borítás eltávolításához: 37. oldal.

Fontos: Amikor eltávolítja az alsó borítást, feltárulnak a gép érzékeny belső alkatrészei, amelyekben kárt tehet a sztatikus elektromosság.

- 2 A memóriák megérintése előtt érintsen meg egy fémfelületet a számítógépen belül, hogy levezesse a testében felgyülemlt sztatikus elektromosságot.

- 3 Nyomja kifelé a memória oldalán található karokat, hogy a modul kivehető legyen a memóriafoglatból.

A memória egy bizonyos szögben ugrik ki. Az eltávolítása előtt győződjön meg róla, hogy látja a félkör alakú bevágásokat. Ha nem, próbálja meg újból kifelé nyomni a karokat.



4 Fogja meg a memóriát a bevágásoknál fogva, és húzza ki azt a foglalatból.

5 Távolítsa el a másik memóriamodult.

Fontos: A memóriamodulokat a széleiknél fogja meg, és ne érjen hozzá az aranyérintkezőkhöz.

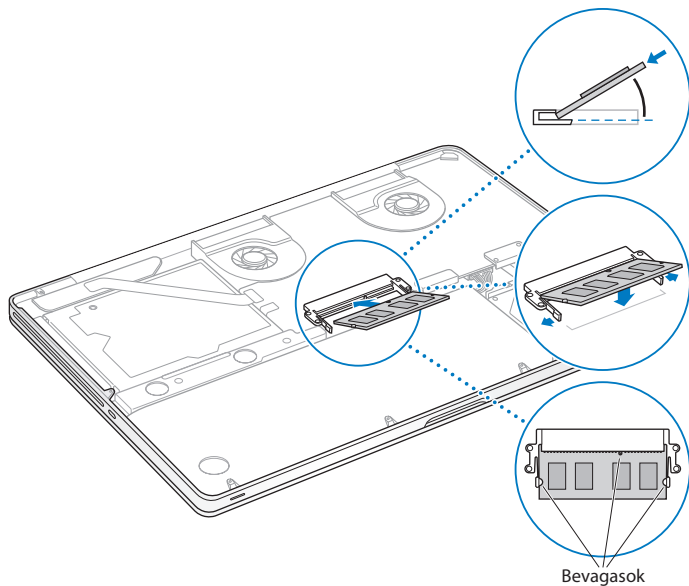
6 Helyezze be az új memóriamodult a foglalatba:

a A modul aranyozott szélénél található bevágást illessze az alsó memóriafoglalatban lévő megfelelő részhez.

b Döntse meg a kártyát, és nyomja be a memóriát a foglalatba.

c Két ujjának erős, egyenletes nyomásával nyomja le a memóriamodult. A memória megfelelő behelyezésekor egy kattantást kell hallania.

d Járjon el ugyanígy, ha a felső foglalatba is memóriát kíván helyezni. Nyomja le a modult, és győződjön meg róla, hogy az szintben van.



- 7 Kövesse az alsó borítás visszahelyezésére vonatkozó utasításokat a 10. lépésben, a következő helyen: 44. oldal.

Annak ellenőrzése, hogy MacBook Pro gépe felismeri-e az új memóriát

Miután további memóriát telepített a MacBook Pro gépébe, ellenőrizze, hogy a számítógép felismeri-e az új memóriát.

A számítógép memóriájának ellenőrzéséhez:

- 1 MacBookPro gépének üzembe helyezése.
- 2 Amikor látja a Mac OS X íróasztalt, válassza a menüsor Apple (🍏) elemét, majd válassza az E Mac névjegye menüelemet.

Ha részletes bontásban szeretné megnézni a számítógépbe szerelt memória mennyiségét, nyissa meg a Rendszerinformáció ablakot a További információk, majd a Memória gombra kattintva.

Ha a MacBook Pro nem ismeri fel a memóriát vagy nem indul megfelelően, ellenőrizze, hogy a telepített memória kompatibilis-e a MacBook Pro számítógéppel, és hogy megfelelően szerelte-e be.

4

Probléma, bemutatom
a megoldást

www.apple.com/support

Súgóközpont  [súgó](#)

Alkalmanként problémák merülhetnek fel a MacBook Pro számítógéppel végzett munka során. Olvasson tovább azon hibaelhárítási tippekért, melyeket probléma esetén kipróbálhat. Súlyközpontban és a MacBook Pro támogatási webhelyen a www.apple.com/support/macbookpro címen további hibaelhárítási információkat talál.

Ha a MacBook Pro számítógéppel végzett munka során probléma merül fel, az általában gyorsan és egyszerűen megoldható. Gondolja át, hogy mi vezetett a probléma felmerüléséhez. Amennyiben feljegyzi, hogy mit csinált a probléma jelentkezése előtt, az segít a lehetséges okok leszűkítésében, és a szükséges válaszok megtalálásában. A feljegyzendő dolgok között az alábbiak szerepelnek:

- A probléma jelentkezésekor éppen használt alkalmazások. Azok a problémák, melyek csak egy bizonyos alkalmazással kapcsolatosak, azt jelezhetik, hogy az adott alkalmazás nem kompatibilis a számítógépre telepített Mac OS X verziójával.
- Minden újonnan telepített alkalmazás, különösen azok a szoftverek, melyek elemeket adtak a Rendszer mappához.
- Minden újonnan telepített hardver, mint például memóriabővítés vagy periféria.

Egy kis megelőzés

Ha a probléma merült fel a számítógéppel vagy egy szoftverrel, és rendelkezik naprakész Time Machine biztonsági másolatokkal, biztonságban tudhatja az adatait. Ha rendszeresen készít Time Machine biztonsági mentéseket, minden szoftvert és adatot visszaállíthat pontosan arra az állapotra, amelyben a biztonsági mentés készítésekor voltak. Még a súlyosabb problémák is kisebb gondot jelentenek, ha a Time Machine használatával védi az adatait.

Problémák, melyek lehetetlenné teszik MacBook Pro gépének használatát

Ha a MacBook Pro nem válaszol vagy a mutató nem mozog

Nagyon ritkán előfordulhat, hogy egy alkalmazás „lefagy” a képernyőn. A Mac OS X lehetővé teszi a lefagyott alkalmazások kiléptetését anélkül, hogy ehhez újra kéne indítani a számítógépet.

Alkalmazás kilépésre kényszerítése:

- 1 Nyomja meg a Command (⌘)-Alt-Esc billentyűkombinációt, vagy válassza az Apple (🍏) > Kilépésre kényszerítés elemet a menüsorról.

Megjelenik a Programok kilépésre kényszerítése párbeszédablak a kijelölt alkalmazással.

- 2 Kattintson a Kilépésre kényszerítés gombra.

Az alkalmazás kilép, minden más alkalmazást nyitva hagyva.

Ha szükséges, akár a Finder alkalmazást is újraindíthatja ebből a párbeszédablakból.

Ezután indítsa újra a számítógépet annak érdekében, hogy a probléma teljesen megszűnjön.

Ha a probléma gyakran felmerül, válassza a Súlyos > Súlyóközpont lehetőséget a képernyő tetején lévő menüsorból. Keressen a „lefagyás” szóra, ha szeretne segítséget kapni azokra az esetekre, amikor a számítógép lefagy, illetve nem reagál.

Ha a probléma csak akkor jelentkezik, amikor egy bizonyos alkalmazást használ, ellenőrizze az alkalmazás gyártójánál, hogy az alkalmazás kompatibilis-e számítógépével. A MacBook Pro számítógépéhez mellékelt szoftverek esetében támogatásért és kapcsolataidatokért látogasson a www.apple.com/downloads oldalra.

Ha tudja, hogy az alkalmazás kompatibilis számítógépével, lehet, hogy újra kell telepítenie a számítógép rendszerszoftverét. Lásd: „Mac OS X szoftverek javítása, visszaállítása vagy újratelepítése”, 57. oldal.

Ha a MacBook Pro indítás közben lefagy, villogó kérdőjelet lát, vagy ha a képernyő sötét, és az alvó állapotot jelző fény folyamatosan világít (és a számítógép nem alvó módban van)

A villogó kérdőjel általában azt jelenti, hogy a számítógép nem találja a rendszerszoftvert sem a merevlemezen, sem pedig a számítógéphez csatlakoztatott lemezeken.

- Várjon néhány másodpercet. Ha a számítógép nem indul el rövid időn belül, kapcsolja ki azt a bekapcsológomb (⏻) 8-10 másodpercig történő nyomva tartásával. Válasszon le minden külső perifériát, és próbálja meg ismételtelen bekapcsolni a számítógépet úgy, hogy a bekapcsológomb (⏻) megnyomása közben nyomva tartja az Alt billentyűt is. A számítógép elindulásakor kattintson a merevlemez ikonra, majd kattintson a jobb nyílra. Miután a számítógép elindult, nyissa meg a Rendszerbeállítások alkalmazást, és kattintson az Indítólemez elemre. Válasszon ki egy helyi Mac OS X Rendszer mappát.

Ha a probléma gyakran előfordul, lehetséges, hogy újra kell telepítenie a számítógép rendszerszoftverét. Lásd: „Mac OS X szoftverek javítása, visszaállítása vagy újratelepítése”, 57. oldal.

Ha a MacBook Pro nem kapcsol be vagy nem indul el

Próbálkozzon sorban az alábbi módszerekkel addig, amíg a számítógép be nem kapcsol:

- Győződjön meg róla, hogy a tápegység mind a számítógépbe, mind pedig egy működő konnektorba be van dugva. Ügyeljen rá, hogy a MacBook Pro számítógéphez mellékelt 85 wattos MagSafe tápegységet használja. Ha a tápegység nem tölt és a jelzőfény nem gyullad ki be a MagSafe csatlakozón, amikor bedugja a tápkábelt, húzza ki majd dugja vissza a tápkábelt, vagy próbálja meg azt bedugni egy másik konnektorba.
- Ellenőrizze, hogy az akkumulátor nem szorul-e feltöltésre. Nyomja meg a számítógépe bal oldalán lévő apró gombot. Egy és nyolc közötti jelzőfény kigyulladását kell tapasztalnia, melyek az akkumulátor töltöttségi szintjét jelzik. Ha csak egyetlen jelzőfény világít, akkor a töltéshez csatlakoztassa a tápegységet. Az akkumulátor jelzőfényeivel kapcsolatos további tudnivalóért lásd: 56. oldal.
- Ha a probléma továbbra is fennáll, zárja be az összes megnyitott dokumentumot, és lépjen ki az összes alkalmazásból. Állítsa vissza a számítógépet a gyári beállításokra (ezzel a fájljai nem vesznek el). Ehhez legalább öt másodpercig tartsa lenyomva a bal Shift, a bal Alt és a bal Control billentyűt, valamint a bekapcsológombot (⏻), amíg a számítógép újraindul.
- Ha nemrégiben memóriával bővítette a számítógépet, győződjön meg róla, hogy az helyesen lett behelyezve, és kompatibilis a számítógépével. Nézze meg, hogy az új memória kivételével és a régi visszahelyezésével a számítógép elindul-e (lásd: 45. oldal).
- Nyomja meg a bekapcsológomb (⏻), majd azonnal nyomja meg és tartsa lenyomva az Apple (⌘), az Alt, a P és az R billentyűket addig, amíg meg nem hallja másodsorra is a bekapcsoló hangot, mely a paraméter-RAM (PRAM) visszaállítását jelzi.
- Ha továbbra sem indul el a MacBook Pro, a következő témakörben talál információt az Apple szervizeléssel kapcsolatos elérhetőségeiről: „További tudnivalók, szerviz és támogatás”, 67. oldal.

Ha a képernyő hirtelen elsötétül vagy a MacBook Pro lefagy

Próbálja meg újraindítani a MacBook Pro számítógépet.

- 1 A tápegység kivételével minden csatlakoztatott eszközt húzzon ki a MacBook Pro számítógépből.
- 2 Nyomja meg a bekapcsológombot (⏻) a rendszer újraindításához.
- 3 Töltse fel legalább 10%-ra az akkumulátort, mielőtt külső eszközt csatlakoztatna arra és folytatná a munkát.

Az akkumulátor töltöttségi szintjének megtekintéséhez kattintson az Akkumulátor (🔋) állapotikonjára a menüsorban, vagy ellenőrizze a MacBook Pro bal oldalán található akkumulátor jelzőfényeket.

A kijelző ezenkívül akkor is elsötétíthető, ha az energiatakarékossági funkciók be vannak kapcsolva.

Ha az akkumulátorgomb megnyomására az összes akkumulátor-jelzőfény ötször gyorsan felvillan

Az akkumulátor cseréire szorul. Keressen fel egy Apple kiskereskedelmi áruházat vagy egy hivatalos Apple szervizt.

Az akkumulátor gomb megnyomására az akkumulátor jelzőfények felvillannak balról jobbra, majd jobbról balra, egymás után ötször

Számítógépe nem ismerte fel az akkumulátort. Keressen fel egy Apple kiskereskedelmi áruházat vagy egy hivatalos Apple szervizt.

Ha nem tud kiadni egy lemezt

Léptessen ki minden olyan alkalmazást, amelyik esetleg a lemezt használja, majd próbálja meg újra. Ha ez nem segít, indítsa újra a számítógépet, majd azonnal nyomja meg és tartsa lenyomva a tapilap gombját.

Mac OS X szoftverek javítása, visszaállítása vagy újratelepítése

Ha problémája akad Mac szoftvereivel vagy hardvereivel, a Mac OS X javítási és visszaállítási segédprogramokat kínálja, amelyek megoldhatják a problémákat, sőt, vissza is tudják állítani a szoftvereket az eredeti gyári beállításokra. Ezek a segédprogramok a Mac OS X Segédprogramok alkalmazásból akkor is elérhetők, ha a számítógép nem indul el megfelelően.



A Mac OS X Segédprogramok alkalmazást a következőkre használhatja:

- Visszaállíthatja a szoftvereit és adatait egy Time Machine biztonsági másolatból.
- Újratelepítheti a Mac OS X és az Apple alkalmazásokat.

- A lemez törlésével és a Mac OS X, illetve az Apple alkalmazások újratelepítésével visszaállíthatja a számítógépet a gyári beállításokra.
- Megjavíthatja a számítógép lemezét a Lemezkezelő használatával.

Ha a számítógép problémát észlel, automatikusan megnyitja a Mac OS X Segédprogramok alkalmazást. Ezt kézzel is megnyithatja amikor újraindítja a számítógépet.

A Mac OS X Segédprogramok alkalmazás megnyitásához tegye a következőket:

- A Command (⌘) és az R billentyűt lenyomva tartva indítsa újra a számítógépet. Megjelenik a Mac OS X Segédprogramok panel.

A Mac OS X Segédprogramok alkalmazás egyes segédprogramjai hozzáférést igényelnek az internethez és a Mac App Store áruházhoz. Lehetséges, hogy ellenőriznie kell, hogy a számítógépe csatlakozik-e az internethez az Ethernet vagy Wi-Fi hálózat használatával.

Csatlakozás Wi-Fi hálózathoz:

- 1 Válasszon egy hálózatot a képernyő jobb felső sarkában található Wi-Fi állapotmenüből.
- 2 Ha szükséges, írja be a hálózati jelszót.

Zárt hálózathoz történő csatlakozáshoz válassza a Csatlakozás másik hálózathoz lehetőséget. Adja meg a hálózat nevét és jelszavát.

Lemez javítása a Lemezkezelő használatával

Ha probléma merült fel a számítógéppel, vagy ha a számítógép indításakor a Mac OS X Segédprogramok alkalmazás jelenik meg, akkor lehetséges, hogy meg kell javítania a számítógép lemezét.

- 1 Jelölje ki a Lemezkezelő elemet a Mac OS X Segédprogramok panelen, majd kattintson a Folytatás gombra.
- 2 Jelölje ki a lemezt vagy partíciót a bal oldali listában, majd kattintson az Elsősegély fülre.
- 3 Kattintson a Lemez javítása elemre.

Ha a Lemezkezelő nem tudja kijavítani a lemezt, készítsen biztonsági másolatot a lehető legtöbb adatról, majd kövesse a következő témakörben található utasításokat: „Mac OS X szoftverek javítása, visszaállítása vagy újratelepítése”, 57. oldal.

További információt a Lemezkezelővel és a beállításaival kapcsolatban a Súgóközpontban talál, vagy ha megnyitja a Lemezkezelőt (a Launchpad Segédprogramok mappájában), majd a Súgó > A Lemezkezelő súgója lehetőséget választja.

Adatok visszaállítása Time Machine biztonsági másolat használatával

Ha korábban létrehozott egy Time Machine biztonsági mentést, a Visszaállítás segédprogrammal a számítógép összes tartalmát visszaállíthatja a korábbi állapotába. Csak azon a számítógépen használja a Time Machine biztonsági másolatot az adatok visszaállításához, amely a biztonsági másolat forrásaként szolgált. Ha egy másik számítógépre kívánja átvinni az adatokat, használja a Költöztető asszisztent (a Launchpad Segédprogramok mappájában).

- 1 Ha a biztonsági másolatot egy Time Capsule készülék tartalmazza, győződjön meg róla, hogy csatlakozik Ethernet vagy Wi-Fi hálózathoz. (A Wi-Fi hálózathoz történő csatlakozáshoz kövesse a következő témakörben található utasításokat: 58. oldal.)
- 2 A Mac OS X Segédprogramok panelen jelölje ki a Visszaállítás Time Machine biztonsági mentésből lehetőséget, majd kattintson a Folytatás gombra.

- 3 Jelölje ki a Time Machine biztonsági másolatot tartalmazó lemezt, és kövesse a képernyőn megjelenő utasításokat.

A Mac OS X és az Apple alkalmazások újratelepítése

Bizonyos körülmények között szükséges lehet a Mac OS X és az Apple alkalmazások újratelepítése. Az újratelepítés a fájlok és felhasználói beállítások megőrzésével is elvégezhető.

- 1 Ellenőrizze, hogy a MacBook Pro Ethernet- vagy Wi-Fi hálózaton keresztül csatlakozzon az internethez. (A Wi-Fi hálózathoz történő csatlakozáshoz kövesse a következő témakörben található utasításokat: 58. oldal.)
- 2 A Mac OS X Segédprogramok panelen jelölje ki A Mac OS X újratelepítése lehetőséget, majd kattintson a Folytatás gombra.
- 3 A lemez kijelölésére szolgáló panelen jelölje ki az aktuális Mac OS X lemezt (általában csak ez az egy érhető el).
- 4 A választható szoftverek kijelöléséhez vagy a jelölés törléséhez kattintson a Testreszabás gombra.
- 5 Kattintson a Telepítés gombra.

A Mac OS X a lemez törlése nélkül is telepíthető, így megtarthatja a meglévő fájlokat és beállításokat, vagy először törölheti a lemezt, amivel minden adatot töröl, és felkészíti a számítógépet a Mac OS X és az alkalmazások újratelepítésére.

A Mac OS X telepítése után a Mac App Store áruházból újra letöltheti az Apple alkalmazásait.

Fontos: Az Apple azt javasolja, hogy a szoftverek visszaállítása előtt készítsen biztonsági másolatot a merevlemezén lévő adatokról. Az Apple nem felelős semmilyen adatvesztésért.

A számítógép visszaállítása a gyári beállításokra

Amikor visszaállítja a számítógépet a gyári beállításokra, a számítógépen található összes adat (felhasználói fiókok, hálózati beállítások, továbbá az összes fájl és mappa) törlődik. A visszaállítás előtt készítsen biztonsági másolatot egy másik lemezre minden olyan fájlról, amelyet meg szeretne tartani. Jegyezze le a Hálózati beállítások között megadott hálózati beállításait, hogy a Mac OS X újratelepítése után egyszerűbben tudjon újra csatlakozni.

- 1 Ellenőrizze, hogy Ethernet vagy Wi-Fi hálózaton keresztül csatlakozzon az internethez. (A Wi-Fi hálózathoz történő csatlakozáshoz kövesse a következő témakörben található utasításokat: 58. oldal.)
- 2 A Mac OS X Segédprogramok panelen jelölje ki a Lemezkezelőt, majd kattintson a Folytatás gombra.
- 3 Jelölje ki a lemezt a bal oldali listában, majd kattintson a Törlés fülre.
- 4 A Formázás kibomló menüben jelölje ki a Mac OS kibővített (naplózott) elemet, adjon egy nevet a lemeznek, majd kattintson a Törlés gombra.
- 5 A lemez törlése után válassza a Lemezkezelő > Kilépés a Lemezkezelőből lehetőséget.
- 6 A Mac OS X Segédprogramok panelen jelölje ki a Mac OS X újratelepítése lehetőséget, majd kattintson a Folytatás gombra.
- 7 A Mac OS X és az alkalmazások újratelepítéséhez kövesse a Mac OS X telepítő utasításait.

A Mac OS X rendszer és az Apple alkalmazások visszaállítása után szelektíven visszaállíthat egyéb adatokat és alkalmazásokat egy Time Machine biztonsági mentésből.

Az Apple Hardware Test használata

Ha a MacBook Pro hardverével kapcsolatos problémára gyanakszik, az Apple Hardware Test alkalmazás segíthet megállapítani, hogy van-e probléma a számítógép valamely alkatrészével, például a memóriával vagy a processzorral.

Az Apple hardverteszt használatához:

- 1 Válasszon le minden külső eszközt a számítógépéről a tápegység kivételével.
Ha a számítógéphez csatlakoztatva van egy Ethernet-kábel, húzza ki azt.
- 2 Indítsa újra a számítógépét, és indulás közben tartsa lenyomva a D billentyűt.
- 3 Amikor megjelenik az Apple hardverteszt kiválasztó képernyője, válassza ki a tartózkodási helye szerinti nyelvet.
- 4 Nyomja meg a Return billentyűt, vagy kattintson a jobb nyíl gombra.
- 5 Amikor megjelenik az Apple hardverteszt főképernyője (kb. 45 másodperc elteltével), kövesse a képernyőn megjelenő útmutatásokat.
- 6 Ha az Apple hardverteszt hibát észlel, megjelenít egy hibakódot. Jegyezze fel ezt a hibakódot, mielőtt továbblépne a támogatási lehetőségekhez. Ha az Apple hardverteszt nem észlel hardveres hibát, a probléma szoftverrel kapcsolatos lehet.

Problémák az internetkapcsolatával

A MacBook Pro számítógépen található Hálózati beállítási asszisztens alkalmazás végigvezeti az internetkapcsolat beállításán. Nyissa meg a Rendszerbeállítások alkalmazást, majd kattintson a Hálózat elemre. Kattintson a „Segítség kérése” gombra a Hálózati beállítási asszisztens megnyitásához.

Ha gondja van az internetkapcsolatával, megpróbálkozhat az ebben a fejezetben szereplő, az adott kapcsolattípusnak megfelelő lépésekkel, vagy használhatja a Hálózati diagnosztika alkalmazást.

A Hálózati diagnosztika alkalmazás használatához:

- 1 Válassza az Apple (🍏) > Rendszerbeállítások menüelemet.
- 2 Kattintson a Hálózat elemre, majd kattintson a „Segíts” gombra.
- 3 Kattintson a Diagnosztika elemre a Hálózati diagnosztika megnyitásához.
- 4 Kövesse a képernyőn megjelenő útmutatásokat.

Ha a Hálózati diagnosztika alkalmazás nem tudja megoldani a problémát, akkor lehetséges, hogy a probléma az elérni kívánt internetszolgáltatóval (ISP-vel), a szolgáltatóhoz történő kapcsolódáshoz használt külső eszközzel, illetve a hozzáférni kívánt szerverrel van. Megpróbálkozhat az alábbi lépésekkel.

Kábelmodemes, DSL-modemes és LAN-os internetkapcsolatok

Győződjön meg róla, hogy a modem összes kábele (ideértve a modem tápkábelét, a modemet a számítógéppel összekapcsoló kábelt is és a modemet a fal aljzattal összekapcsoló kábelt) jól be van dugva. Ellenőrizze továbbá az Ethernet-elosztók és routerek kábeleit és tápellátását is.

Kapcsolja ki a DSL- vagy kábelmodemet, majd néhány perc elteltével kapcsolja azt vissza. Egyes internetszolgáltatók a modem tápkábelének kihúzását javasolják. Ha modeme rendelkezik visszaállító (reset) gombbal, akkor azt is megnyomhatja a készülék ki-/bekapcsolása előtt vagy az után.

Fontos: A modemre vonatkozó útmutatások nem érvényesek a LAN-felhasználókra. A LAN-felhasználók rendelkezhetnek olyan elosztókkal, kapcsolókkal, routerekkel vagy kapcsolódási pontokkal, melyekkel a DSL- és kábelmodemes felhasználók nem. A LAN-felhasználóknak inkább a hálózati adminisztrátorukhoz kell fordulniuk, mintsem az internetszolgáltatójukhoz.

PPPoE-kapcsolatok

Ha PPPoE (Point to Point Protocol over Ethernet) használatával nem tud csatlakozni internetszolgáltatójához, győződjön meg róla, hogy a Hálózati beállításokban a megfelelő adatokat adta meg.

A Hálózat beállításainak megtekintéséhez:

- 1 Válassza az Apple (🍏) > Rendszerbeállítások menüelemet.
- 2 Kattintson a Hálózat elemre.
- 3 Kattintson az Add hozzá (+) gombra a hálózati kapcsolatok szolgáltatási listája alján, majd válassza ki a PPPoE elemet az Interfész kibomló menüből.
- 4 Az Ethernet kibomló menüből válasszon ki egy interfészt a PPPoE szolgáltatás számára. Ha vezetékes hálózathoz csatlakozik, válassza az Ethernet lehetőséget, ha pedig vezeték nélküli hálózathoz csatlakozik, válassza a Wi-Fi lehetőséget.
- 5 Kattintson a Létrehozás gombra.
- 6 Adja meg az internetszolgáltatójától kapott adatokat, mint például a fióknevet, jelszót, PPPoE szolgáltatás nevét (ha ezt a szolgáltatója kérni fogja).
- 7 Kattintson az Alkalmazás gombra a beállítások aktiválásához.

Hálózati kapcsolatok

Ellenőrizze, hogy az Ethernet kábel be legyen dugva a MacBook számítógépbe és a hálózatba is. Ellenőrizze az Ethernet-elosztók és routerek kábeleit és tápellátását.

Ha két vagy több számítógép között próbálja meg megosztani az internetkapcsolatát, ügyeljen rá, hogy a hálózat megfelelően be legyen állítva. Tudnia kell, hogy internetszolgáltatója csak egy IP-címet ad, vagy minden egyes számítógéphez ad egyet-egyét.

Ha csak egy IP-címet kap, akkor szüksége van egy routerre, mellyel meg tudja osztani a kapcsolatot hálózati címfordításként (NAT) vagy „IP-maszkolásként” is ismeretes. A beállításokkal kapcsolatban tekintse meg a routerhez mellékelte dokumentációt, vagy forduljon ahhoz a személyhez, aki beállította a hálózatát. Az AirPort bázisállomás lehetővé teszi egy IP-cím több számítógép között történő megosztását. További információt az AirPort bázisállomások használatával kapcsolatban a Mac súgóban, illetve az AirPort támogatási webhelyén, a www.apple.com/support/airport címen talál.

Ha a fenti lépésekkel nem sikerül megoldani a problémát, lépjen kapcsolatba internetszolgáltatójával vagy hálózati adminisztrátorával.

Problémák a Wi-Fi kommunikációval

Ha problémái vannak a Wi-Fi kommunikációval:

- Győződjön meg róla, hogy a számítógép vagy hálózat, melyre csatlakozni kíván, üzemel, és rendelkezik vezeték nélküli hozzáférési ponttal.
- Győződjön meg róla, hogy a bázisállomás vagy hozzáférési pont használati utasításainak megfelelően állította be a szoftvert.

- Győződjön meg róla, hogy a MacBookPro gépe a másik számítógép vagy a hálózati hozzáférési pont antennájának hatókörében van. A közeli elektronikus eszközök vagy fémszerkezetek zavarhatják a vezeték nélküli adatátvitelt és csökkenthetik ezt a hatókört. A számítógép elforgatása vagy áthelyezése javíthatja a vétel minőségét.
- Ellenőrizze a Wi-Fi (📶) állapotjelző ikonját a menüsoron. Legfeljebb négy sáv látható, mely a jel erősségét mutatja. Ha nem látja a sávokat, próbálkozzon helyváltoztatással.
- Az online súgó megnyitásához válassza a Súgó > Súgóközpont menüpontot, majd keressen a „wi-fi” kifejezésre. További tudnivalóért tekintse meg a vezeték nélküli eszközökhöz mellékelt használati útmutatót is.

A szoftverének naprakészen tartása

Csatlakozhat az Internetre, és automatikusan letöltheti és telepítheti az ingyenes szoftverek legfrissebb verzióit, a legújabb meghajtókat és az Apple egyéb fejlesztéseit.

Amikor számítógépe csatlakozik az Internetre, a Szoftverfrissítés automatikusan ellenőrzi, hogy vannak-e frissítések az Ön számítógépéhez. A MacBook Pro beállítható, hogy rendszeresen keressen frissítéseket. Ezután letöltheti és telepítheti a frissített szoftvereket.

A szoftverfrissítések kereséséhez:

- 1 Válassza az Apple (🍏) > Rendszerbeállítások menüelemet.
- 2 Kattintson a Szoftverfrissítés ikonra, és kövesse a képernyőn megjelenő útmutatásokat.
 - További tudnivalóért keressen a „Szoftverfrissítés” kifejezésre a Súgóközpontban.
 - A Mac OS X operációs rendszerrel kapcsolatos legfrissebb tudnivalóért látogasson el a www.apple.com/macosx címre.

További tudnivalók, szerviz és támogatás

A MacBook Pro a merevlemez és a memória kivételével nem tartalmaz a felhasználó által javítható alkatrészeket. Ha MacBook Pro számítógépet szervizelni kell, vigye el egy hivatalos Apple márkaszervizbe. A MacBook Pro számítógépről online forrásokból, a képernyőn megjelenő súgóból, a Rendszerinformációk alkalmazásból vagy az Apple Hardware Test alkalmazásból juthat további információkhoz.

Online források

Az online szerviz- és támogatási tudnivalóért látogasson el a www.apple.com/support címre. Válassza ki országát a kibomló menüből. Lehetősége van keresni az AppleCare Knowledge Base tudásbázisban, ellenőrizni a szoftverfrissítéseket vagy segítséget kérni az Apple fórumaiban. Az legújabb termékspecifikus információkat a www.apple.com/support/macbookpro weboldalon találja.

Képernyőn megjelenő súgó

A Súgóközpontban választ kaphat kérdéseire, valamint megtekintheti a használati utasításokat és a hibaelhárítási tudnivalókat. Válassza a Súgó > Súgóközpont elemet.

Rendszerinformációk

A MacBook Pro számítógéppel kapcsolatos információkért használja a Rendszerinformációk alkalmazást. Ez megmutatja a telepített hardvereket és szoftvereket, a sorozatszámot, az operációs rendszer verziószámát, hogy mennyi memória van a számítógépben, és még sok minden mást. A Rendszerinformációk megnyitásához válassza az Apple (🍏) > A Mac rendszer névjegye lehetőséget a menüsorból, majd kattintson a További információk gombra.

Az AppleCare szerviz és támogatás

A MacBook Pro számítógéphez 90 napos műszaki támogatás és egy éves hardverjavítási garancia tartozik, amit az Apple kiskereskedelmi központokban vagy a hivatalos Apple javítóközpontokban, például a hivatalos Apple márkaszervizekben érvényesíthet. A garanciális idő meg is hosszabbítható az AppleCare Protection Plan megvásárlásával. További tudnivalóért látogasson el a www.apple.com/support/products címre vagy országának alább felsorolt webhelyére.

Ha segítségre van szüksége a telepítéssel, az alkalmazások megnyitásával és az alapvető hibaelhárítási problémákkal kapcsolatban, az AppleCare támogatási munkatársai a segítségére lehetnek. Hívja az Önhöz legközelebbi támogatási központot (az első 90 napban ajándékképpen ingyenes a szolgáltatás). A hívás előtt készítse elő a MacBook Pro sorozatszámát és tudja megmondani, mikor vásárolta a gépet.

Megjegyzés: A 90 napos ingyenes telefonos támogatás a vásárlás dátumától kezdődik. Kapcsolódó telefondíjak merülhetnek fel.

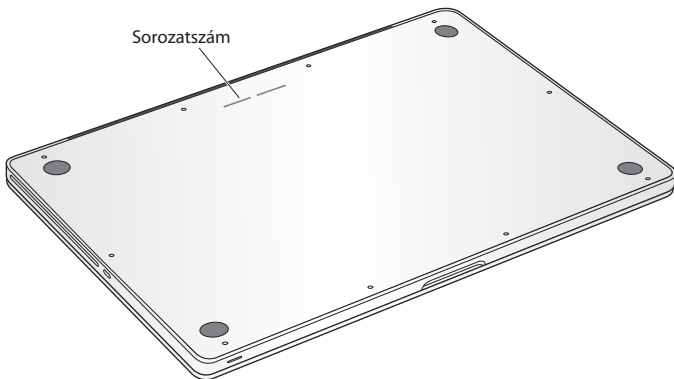
Ország	Telefonszám	Webhely
United States	1-800-275-2273	www.apple.com/support
Australia	(61) 1-300-321-456	www.apple.com/au/support
Canada (English) (French)	1-800-263-3394	www.apple.com/ca/support www.apple.com/ca/fr/support
Ireland	(353) 1850 946 191	www.apple.com/ie/support
New Zealand	00800-7666-7666	www.apple.com/nz/support
United Kingdom	(44) 0844 209 0611	www.apple.com/uk/support

A telefonszámok megváltozhatnak, és országos telefondíjak merülhetnek fel. A teljes lista megtekinthető az Interneten:

Hol található a termékének sorozatszám

A számítógép sorozatszámának megkereséséhez használja az alábbi módszerek egyikét:

- Fordítsa meg a MacBook Pro számítógépet. A sorozatszám a burkolatba van gravírozva, a forgópánt közelében.



- Válassza az Apple (🍏) > E Mac névjegye Kattintson a „Mac OS X” felirat alatti verziószámra a Mac OS X verziószáma, a felépítés verziószáma és a sorozatszám megjelenítése közötti váltáshoz.
- Nyissa meg a Launchpad Segédprogramok mappájában lévő Rendszerinformációk alkalmazást.

5

Végül, de nem utolsósorban

www.apple.com/environment

Súgóközpont  ergonómia

A saját és a gépe biztonsága érdekében tartsa be a következő, a MacBook Pro használatára és tisztítására vonatkozó tanácsokat, hogy kényelmesebben dolgozhasson. Ezen útmutatásokat tartsa olyan helyen, ahol Ön és mások is könnyen hozzáférhetnek.

MEGJEGYZÉS: Számítógépének helytelen tárolása és használata érvénytelenítheti a gyártói garanciát.

Fontos biztonsági tudnivalók

FIGYELMEZTETÉS: Ezeknek a biztonsági útmutatásoknak a figyelmen kívül hagyása tüzesetet, áramütést, illetve egyéb sérülést vagy kárt okozhat.

Beépített akkumulátor Ne vegye ki az akkumulátort a MacBook Pro számítógépből. Az akkumulátort kizárólag a hivatalos Apple márkaszerviz cserélheti ki. Ha a MacBook Pro leesett, deformálódott, eltört, elgörbült vagy sérült, ne használja tovább. Ne tegye ki MacBook Pro gépét túlzottan magas hőmérsékletű hőforrások, például fűtőtestek vagy kandallók hatásának, amelyek hőmérséklete meghaladhatja a 100 °C-ot.

Megfelelő kezelés A MacBook Pro alja normál használat mellett felforrósodhat. A MacBook Pro megfelel az Információtechnológiai berendezések nemzetközi biztonsági szabványa (IEC 60950-1) által meghatározott, felhasználók által elérhető felületek hőmérsékletére vonatkozó korlátozásoknak.

A számítógép biztonságos működtetéséhez és a hővel kapcsolatos sérülések lehetőségének csökkentéséhez kövesse ezeket az utasításokat:

- A MacBook Pro számítógépet stabil felületen helyezze el, amely megfelelő légmozgást tesz lehetővé a számítógép alatt és körül.
- Ne használja a MacBook Pro számítógépet párnán, takarón vagy más puha anyagon, mert ezzel eltömítheti a szellőzőnyílásokat.
- A MacBook Pro használata közben ne tegyen semmit a billentyűzetre.
- Ne dugjon különféle tárgyakat a szellőzőnyílásokba.
- Ha a MacBook Pro az ölében van és kellemetlenül meleg lesz, vegye el az öléből, és helyezze stabil munkafelületre.

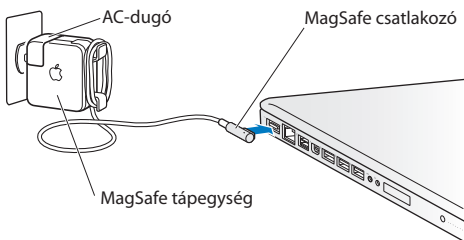
Víz és nedves helyek Tartsa távol a MacBook Pro készüléket a folyadékforrásoktól, például italoktól, mosdóktól, fürdőkádaktól, zuhanyfülkéktől, stb. Védje a MacBook Pro számítógépet a nedvességtől és nedves időtől, például esőtől, hótól és ködtől.

85 wattos MagSafe tápegység Csak a MacBook készülékhez mellékelt, illetve a termékkel kompatibilis, hivatalos Apple tápegységeket használjon. A tápegységnek egy hálózati konnektorhoz történő csatlakoztatása esetén győződjön meg róla, hogy az AC-dugó vagy az AC-tápkábel megfelelően csatlakozik-e a tápegységhez.

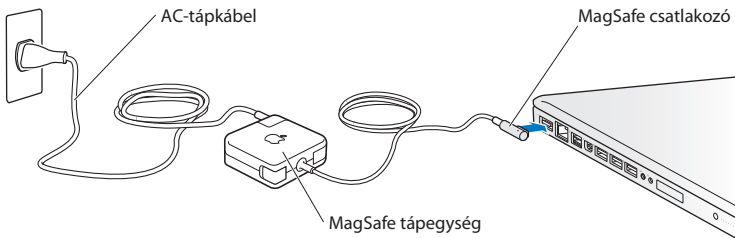
A tápegység a normál használat közben is nagyon felmelegedhet. A MagSafe tápegység megfelel az Információtechnológiai berendezések nemzetközi biztonsági szabványa (IEC 60950-1) által meghatározott, felhasználók által elérhető felületek hőmérsékletére vonatkozó korlátozásoknak.

A tápegység túlmelegedésének és a hő által okozott sérülések lehetőségének elkerülése érdekében tegye a következők egyikét:

- Dugja be a tápegységet közvetlenül egy hálózati konnektorba.



- Ha AC-tápkábelt használ, helyezze a tápegységet az asztalon, munkafelületen vagy földön egy jól szellőző helyre.



Az alábbi esetekben húzza ki a tápegységet és minden egyéb kábelt:

- Bővíteni kívánja a memóriát, vagy új merevlemez kíván beszerezni.
- Meg szeretné tisztítani a burkolatot (kizárólag a következő helyen javasolt eljárást használja: 78. oldal)
- A tápkábel vagy a dugó kopottá válik vagy más módon megsérült.
- A MacBook Pro készüléket vagy a tápegységet eső, illetve nagy mennyiségű nedvesség éri, vagy folyadék ömlik a burkolatra.
- A MacBook Pro vagy a tápegység leesett, a burkolat megsérült, vagy úgy véli, hogy szervizelés vagy javítás szükséges.

A MagSafe hálózati csatlakozó egy mágneset tartalmaz, amely törölheti a hitelkártyákon, iPod lejátszókon vagy egyéb eszközön tárolt adatokat. Az adatok megőrzése érdekében ne helyezze ezeket vagy más mágnesérzékeny eszközöket a csatlakozóhoz 25 milliméternél (1 hüvelyknél) közelebb.

Ha szennyeződés kerül a MagSafe tápcsatlakozóba, egy száraz, pamut törlőruha segítségével óvatosan távolítsa el azt.

A MagSafe műszaki adatai:

- *Frekvencia:* 50–60 Hz, egyfázisú
- *Hálózati feszültség:* 100–240 V
- *Kimeneti feszültség:* 18,5 V DC, 4,6 A

Halláskárosodás A fülhallgató vagy a fejhallgató nagy hangerővel történő használata esetén halláskárosodás léphet fel. Idővel hozzászokhat a magasabb hangerőhöz, mely így normálisnak hangozhat, de ez mégis károsíthatja a hallását. Amennyiben cseng a füle vagy tompán hallja a beszédet, hagyja abba a készülék hallgatását, és ellenőriztesse hallását. Minél magasabb a hangerő, annál kevesebb idő szükséges ahhoz, hogy az a hallásra hatással legyen. A hallással foglalkozó szakértők javasolják, hogy védje hallását:

- Korlátozza a fülhallgatók vagy fejhallgatók magas hangerővel történő használatának időtartamát.
- Kerülje el a környezeti zajok elnyomása érdekében történő hangerőnövelést.
- Csökkentse a hangerőt, ha nem hallja a környezetében lévő emberek beszédét.

Magas kockázatú tevékenységek Ez a számítógép nem használható nukleáris létesítmények vezérléséhez, repülőgépes navigációhoz vagy kommunikációs rendszerekhez, légiforgalmi irányító rendszerekhez vagy egyéb olyan területeken, ahol a számítógéprendszer meghibásodása halált, személyi sérülést vagy súlyos környezeti károkat okozhat.

Az optikai lemez meghajtók lézérére vonatkozó tudnivalók

FIGYELMEZTETÉS: Ha a készülék használati útmutatójában leírt beállításoktól és műveletektől eltérően más beállításokat és műveleteket is végez a berendezésen, veszélyes sugárzásnak teheti ki magát.

A számítógépben található optikai lemez meghajtó egy lézert tartalmaz, mely normál használat mellett teljesen biztonságos, de szétzerelés esetén károsíthatja a szemét. Biztonsági okokból a készülék javítását bízza a hivatalos Apple márkaszervizre.

Fontos kezelési tudnivalók

MEGJEGYZÉS: Ezeknek a kezelési útmutatásoknak a figyelmen kívül hagyása kárt okozhat a MacBook Pro gépben vagy egyéb vagyontárgyakban.

Üzemeltetési környezet A Macbook ezen tartományokon kívüli használata hatással lehet a teljesítményre:

- *Üzemi hőmérséklet:* 10–35 °C (50–95 °F)
- *Tárolási hőmérséklet:* -20–45 °C (-4–113 °F)
- *Relatív páratartalom:* 5–90% (kicsapódásmentes)
- *Üzemi magasság:* 0–3048 méter (0–10 000 láb)

A MacBook Pro bekapcsolása Soha ne kapcsolja be a MacBook Pro számítógépet, amíg nincs a helyén az összes belső és külső alkatrésze. A számítógép hiányzó alkatrészekkel történő használata veszélyes lehet, és számítógépének meghibásodását okozhatja.

A MacBook Pro hordozása Ha táskában vagy aktatáskában hordozza a MacBook Pro számítógépet, győződjön meg arról, hogy nincsenek benne szabadon mozgó tárgyak (például gemkapcsok vagy pénzérmék), amelyek véletlenül bejuthatnak a számítógépbe a szellőzőnyílásokon vagy optikai meghajtón keresztül, illetve beszorulhatnak egy portba. Ezen felül tartsa távol a mágnesérzékeny tárgyakat a MagSafe csatlakozótól.

Csatlakozók és portok használata Soha ne erőltessen egy csatlakozót egy portba. Egy eszköz csatlakoztatása esetén győződjön meg róla, hogy a portban nincs szennyeződés, a csatlakozó illik a portba, és a porthoz viszonyítva megfelelően pozicionálta a csatlakozót.

Az optikai meghajtó használata A MacBook Pro számítógépben található SuperDrive a szabványos 12 cm-es (4,7 hüvelykes) lemezeket támogatja. A nem szabványos alakú lemezek és a 12 cm-nél kisebb lemezek nem támogatottak, és elakadhatnak a meghajtóban.

Üvegből készült alkatrészek kezelése A MacBook Pro számítógép üvegből készült alkatrészeket is tartalmaz, ilyen például a kijelző és az érintőpad. Ha megsérülnek, ne használja a MacBook Pro számítógépet, amíg meg nem javítja egy hivatalos Apple márkaszerviz.

A MacBook Pro tárolása Ha hosszabb ideig tárolja a MacBook Pro készüléket, tartsa hűvös helyen – ideális esetben 22 °C (71 °F) hőmérsékleten – és 50%-ig vagy alacsonyabb töltöttségi szintig merítse le az akkumulátort. Ha öt hónapnál hosszabb ideig nem használja a MacBook Pro számítógépet, merítse le az akkumulátort körülbelül 50%-os töltöttségi szintig. Az akkumulátor kapacitásának megóvása érdekében, félévente töltsen fel az akkumulátort 50 százalék körüli értékre.

A MacBook Pro tisztítása A MacBook Pro és alkatrészei külsejének tisztításakor először kapcsolja ki a MacBook Pro számítógépet, majd húzza ki a tápegységet. Ezt követően egy nedves, puha, szálmentes törlőruha segítségével tisztítsa meg a számítógép külső részét. Kerülje el, hogy a nyílásokon keresztül folyadék kerüljön a készülékbe. Ne permetezzen folyadékot közvetlenül a számítógépre. Ne használjon aeroszolos permeteket, oldószereket vagy súrolószereket, mert ezek kárt tehetnek a burkolat fényezésében.

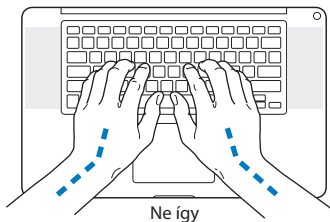
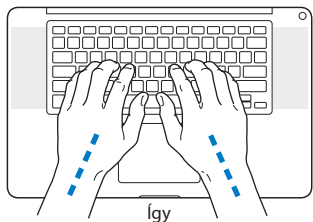
A MacBook Pro képernyőjének tisztítása A MacBook Pro képernyőjének tisztításához először kapcsolja ki a MacBook Pro számítógépet, majd húzza ki a tápegységet. Ezután vízzel nedvesítse meg a géphez mellékelt törlőruhát, majd törölje át a kijelzőt. Ne permetezzen folyadékot közvetlenül a képernyőre.

Néhány szó az ergonómiáról

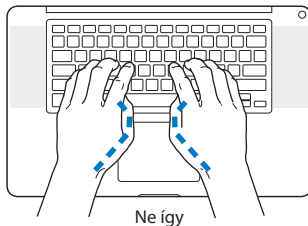
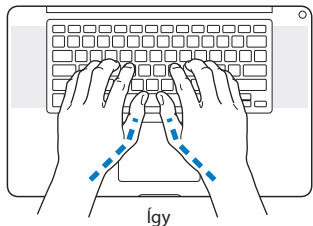
Itt található néhány tipp az egészséges munkakörnyezet kialakításához.

Billentyűzet és trackpad

A billentyűzet és a trackpad használata esetén vállai legyenek ellazítva. A felkarjának és alkarjának a derékszögnél kicsit nagyobb szöget kell bezárniuk, míg csuklójának és kezének nagyjából egy egyenesbe kell esnie.



Gépelés és a trackpad használata közben könnyed érintéseket alkalmazzon, és hagyja, hogy kezei és ujjai ellazuljanak. Kerülje el, hogy hüvelykujjai a tenyerei alá forduljanak.



A fáradtság elkerüléséhez változtassa gyakran kezének pozícióját. Egyes számítógép-felhasználóknál a hosszan tartó, szünet nélküli, intenzív munkavégzés kényelmetlenséget okozhat a kezekben, csuklókban vagy karokban. Ha krónikus fájdalom vagy kényelmetlen érzés alakul ki kezében, csuklójában vagy a karjában, forduljon szakorvoshoz.

Külső eger

Ha külső egeret használ, helyezze azt a billentyűzettel megegyező magasságba, könnyen elérhető helyre.

Szék

Az olyan állítható szék a legjobb, mely biztos, és egyben kényelmes tartást biztosít. A szék magasságát úgy állítsa be, hogy combjai vízszintesek legyenek, és teljes talpa érjen a padlóhoz. A széktámlának meg kell támasztania a derekát (ágyéki területét). A háttámla megfelelő beállítása érdekében kövesse a gyártó utasításait.

Esetleg meg kell emelnie a széket, hogy az alkarja és a keze megfelelő szögben érjen a billentyűhöz. A talaj és a lába közötti rés kitöltéséhez használjon állítható magasságú és döntési szögű lábtámaszt, ha a teljes talpát nem tudja a padlóra helyezni. Ha nem akar lábtámaszt használni, az asztallapot is lejjebb engedheti. Másik lehetőség, hogy olyan íróasztalon dolgozik, mely a munkafelülethez képest alacsonyabban fekvő, kihúzható billentyűzettartóval rendelkezik.

Beépített kijelző

A környezetében elérhető optimális megjelenítés érdekében állítsa be a kijelző dőlési szögét. Ha kijelző nem dönthető tovább, ne erőltesse. A kijelzőt ne nyissa ki 130 foknál jobban.

A kijelző fényerejét módosíthatja, ha a számítógépet egyik helyről másikra viszi, vagy megváltozik munkaterületének megvilágítása.

A ergonómiával kapcsolatos további információkat a weben találhat:

www.apple.com/about/ergonomics

Az Apple és a környezet

Az Apple Inc. felelősséget vállal annak érdekében, hogy működésének és termékeinek minimális legyen a környezetre gyakorolt hatása.

További információkat a weben találhat:

www.apple.com/environment

Regulatory Compliance Information

FCC Compliance Statement

This device complies with part 15 of the FCC rules. Operation is subject to the following two conditions: (1) This device may not cause harmful interference, and (2) this device must accept any interference received, including interference that may cause undesired operation. See instructions if interference to radio or television reception is suspected.

L'utilisation de ce dispositif est autorisée seulement aux conditions suivantes: (1) il ne doit pas produire de brouillage et (2) l'utilisateur du dispositif doit être prêt à accepter tout brouillage radioélectrique reçu, même si ce brouillage est susceptible de compromettre le fonctionnement du dispositif.

Radio and Television Interference

This computer equipment generates, uses, and can radiate radio-frequency energy. If it is not installed and used properly—that is, in strict accordance with Apple's instructions—it may cause interference with radio and television reception.

This equipment has been tested and found to comply with the limits for a Class B digital device in accordance with the specifications in Part 15 of FCC rules. These specifications are designed to provide reasonable protection against such interference in a residential installation. However, there is no guarantee that interference will not occur in a particular installation.

You can determine whether your computer system is causing interference by turning it off. If the interference stops, it was probably caused by the computer or one of the peripheral devices.

If your computer system does cause interference to radio or television reception, try to correct the interference by using one or more of the following measures:

- Turn the television or radio antenna until the interference stops.
- Move the computer to one side or the other of the television or radio.
- Move the computer farther away from the television or radio.

- Plug the computer into an outlet that is on a different circuit from the television or radio. (That is, make certain the computer and the television or radio are on circuits controlled by different circuit breakers or fuses.)

If necessary, consult an Apple Authorized Service Provider or Apple. See the service and support information that came with your Apple product. Or consult an experienced radio/television technician for additional suggestions.

Important: Changes or modifications to this product not authorized by Apple Inc. could void the EMC compliance and negate your authority to operate the product.

This product has demonstrated EMC compliance under conditions that included the use of compliant peripheral devices and shielded cables (including Ethernet network cables) between system components. It is important that you use compliant peripheral devices and shielded cables between system components to reduce the possibility of causing interference to radios, television sets, and other electronic devices.

Responsible party (contact for FCC matters only):

Apple Inc. Corporate Compliance
1 Infinite Loop, MS 26-A
Cupertino, CA 95014

Wireless Radio Use

This device is restricted to indoor use when operating in the 5.15 to 5.25 GHz frequency band.

Cet appareil doit être utilisé à l'intérieur.

この製品は、周波数帯域 5.18 ~ 5.32 GHz で動作しているときは、屋内においてのみ使用可能です。

Exposure to Radio Frequency Energy

The radiated output power of the Wi-Fi technology is below the FCC radio frequency exposure limits. Nevertheless, it is advised to use the wireless equipment in such a manner that the potential for human contact during normal operation is minimized.

FCC Bluetooth Wireless Compliance

The antenna used with this transmitter must not be collocated or operated in conjunction with any other antenna or transmitter subject to the conditions of the FCC Grant.

Canadian Compliance Statement

This device complies with Industry Canada license-exempt RSS standard(s). Operation is subject to the following two conditions: (1) this device may not cause interference, and (2) this device must accept any interference, including interference that may cause undesired operation of the device.

Cet appareil est conforme aux normes CNR exemptes de licence d'Industrie Canada. Le fonctionnement est soumis aux deux conditions suivantes : (1) cet appareil ne doit pas provoquer d'interférences et (2) cet appareil doit accepter toute interférence, y compris celles susceptibles de provoquer un fonctionnement non souhaité de l'appareil.

Bluetooth Industry Canada Statement

This Class B device meets all requirements of the Canadian interference-causing equipment regulations.

Cet appareil numérique de la Class B respecte toutes les exigences du Règlement sur le matériel brouilleur du Canada.

Industry Canada Statement

Complies with the Canadian ICES-003 Class B specifications. Cet appareil numérique de la classe B est conforme à la norme NMB-003 du Canada. This device complies with RSS 210 of Industry Canada.

Bluetooth Europe—EU Declaration of Conformity

This wireless device complies with the R&TTE Directive.

Еуропа – EU megfeleléségi nyilatkozat



Български Apple Inc. декларира, че това MacBook Pro е в съответствие със съществените изисквания и другите приложими правила на Директива 1999/5/EC.

Česky Společnost Apple Inc. tímto prohlašuje, že tento MacBook Pro je ve shodě se základními požadavky a dalšími příslušnými ustanoveními směrnice 1999/5/ES.

Dansk Undertegnede Apple Inc. erklærer herved, at følgende udstyr MacBook Pro overholder de væsentlige krav og øvrige relevante krav i direktiv 1999/5/EF.

Deutsch Hiermit erkläre Apple Inc., dass sich das MacBook Pro in Übereinstimmung mit den grundlegenden Anforderungen und den übrigen einschlägigen Bestimmungen der Richtlinie 1999/5/EG befindet.

Eesti Käesolevaga kinnitab Apple Inc., et see MacBook Pro vastab direktiivi 1999/5/EÜ põhinõuetele ja nimetatud direktiivist tulenevatele teistele asjakohastele sätetele.

English Hereby, Apple Inc. declares that this MacBook Pro is in compliance with the essential requirements and other relevant provisions of Directive 1999/5/EC.

Español Por medio de la presente Apple Inc. declara que este MacBook Pro cumple con los requisitos esenciales y cualesquiera otras disposiciones aplicables o exigibles de la Directiva 1999/5/CE.

Ελληνικά Με την παρούσα, η Apple Inc. δηλώνει ότι αυτή η συσκευή MacBook Pro συμμορφώνεται προς τις βασικές απαιτήσεις και τις λοιπές σχετικές διατάξεις της Οδηγίας 1999/5/ΕΚ.

Français Par la présente Apple Inc. déclare que l'appareil MacBook Pro est conforme aux exigences essentielles et aux autres dispositions pertinentes de la directive 1999/5/CE.

Íslenska Apple Inc. lýsir því hér með yfir að þetta tæki MacBook Pro fullnægir lágmarkskröfum og öðrum viðeigandi ákvæðum Evrópuútliskipunar 1999/5/EC.

Italiano Con la presente Apple Inc. dichiara che questo dispositivo MacBook Pro è conforme ai requisiti essenziali ed alle altre disposizioni pertinenti stabilite dalla direttiva 1999/5/CE.

Latviski Ar šo Apple Inc. deklarē, ka MacBook Pro ierīce atbilst Direktīvas 1999/5/EK būtiskajām prasībām un citiem ar to saistītajiem noteikumiem.

Lietuvių Šiuo „Apple Inc.“ deklaruoją, kad šis MacBook Pro atitinka esminius reikalavimus ir kitas 1999/5/EB Direktyvos nuostatas.

Magyar Alulírott, Apple Inc. nyilatkozom, hogy a MacBook Pro megfelel a vonatkozó alapvető követelményeknek és az 1999/5/EC irányelv egyéb előírásainak.

Malti Hawnhekk, Apple Inc., jiddikjara li dan MacBook Pro jikkonforma mal-htigijiet essenzzjali u ma provvedimenti oħrajn relevanti li hemm fid-Direttiva 1999/5/CE.

Nederlands Hierbij verklaart Apple Inc. dat het toestel MacBook Pro in overeenstemming is met de essentiële eisen en de andere bepalingen van richtlijn 1999/5/EG.

Norsk Apple Inc. erklærer herved at dette MacBook Pro -apparatet er i samsvar med de grunnleggende kravene og øvrige relevante krav i EU-direktivet 1999/5/EF.

Polski Niniejszym Apple Inc. oświadczam, że ten MacBook Pro są zgodne z zasadniczymi wymogami oraz pozostałymi stosownymi postanowieniami Dyrektywy 1999/5/CE.

Português Apple Inc. declara que este dispositivo MacBook Pro está em conformidade com os requisitos essenciais e outras disposições da Directiva 1999/5/CE.

Română Prin prezenta, Apple Inc. declară că acest aparat MacBook Pro este în conformitate cu cerințele esențiale și cu celelalte prevederi relevante ale Directivei 1999/5/CE.

Slovensko Apple Inc. izjavlja, da je ta MacBook Pro skladne z bistvenimi zahtevami in ostalimi ustreznimi določili direktive 1999/5/ES.

Slovensky Apple Inc. týmto vyhlasuje, že toto MacBook Pro spĺňa základné požiadavky a všetky príslušné ustanovenia Smernice 1999/5/ES.

Suomi Apple Inc. vakuuttaa täten, että tämä MacBook Pro tuuppinen laite on direktiivin 1999/5/EY oleellisten vaatimusten ja sitä koskevien direktiivin muiden ehtojen mukainen.

Svenska Härmed intygar Apple Inc. att denna MacBook Pro står i överensstämmelse med de väsentliga egenskapskrav och övriga relevanta bestämmelser som framgår av direktiv 1999/5/EG.

A copy of the EU Declaration of Conformity is available at: www.apple.com/euro/compliance

This equipment can be used in the following countries:

AT	BG	BE	CY	CZ	DK	EE	FI	FR	DE	GR	HU
IE	IT	LV	LT	LU	MT	NL	PL	PT	RO	SK	SL
ES	SE	GB	IS	LI	NO	CH					

Korea Warning Statements

대한민국 규정 및 준수

방통위고시에 따른 고지사항
해당 무선설비는 운용 중 전파혼신 가능성이 있음.
이 기기는 인명안전과 관련된 서비스에 사용할 수 없습니다.

B급 기기(가정용 방송통신기자재)

이 기기는 가정용(B급) 전자파적합기로서 주로 가정에서 사용하는 것을 목적으로 하며, 모든 지역에서 사용할 수 있습니다.

Singapore Wireless Certification

Complies with
IDA Standards
DB00063

Taiwan Wireless Statements

無線設備的警告聲明

經型式認證合格之低功率射頻電機，非經許可，公司、商號或使用者均不得擅自變更頻率，加大功率或變更原設計之特性及功能。低功率射頻電機之使用不得影響飛航安全及干擾合法通信；經發現有干擾現象時，應立即停用，並改善至無干擾時方得繼續使用。前項合法通信指依電信法規定作業之無線電通信。低功率射頻電機須忍受合法通信或工業、科學及醫療用電波輻射性電機設備之干擾。

如有這頻率:

於 5.25GHz 至 5.35GHz 區域內操作之
無線設備的警告聲明
工作頻率 5.250 ~ 5.350GHz 該頻段限於室內使用。

警告

本電池如果更換不正確會有爆炸的危險

請依製造商說明書處理用過之電池

Taiwan Class B Statement

Class B 設備的警告聲明

NL

Japan VCCI Class B Statement

情報処理装置等電波障害自主規制について

この装置は、情報処理装置等電波障害自主規制協議会 (VCCI) の基準に基づくクラス B 情報技術装置です。この装置は家庭環境で使用されることを目的としていますが、この装置がラジオやテレビジョン受信機に近接して使用されると、受信障害を引き起こすことがあります。

取扱説明書に従って正しい取扱をしてください。



ME67

Külső USB-modemre vonatkozó tudnivalók

Amikor a MacBook Pro gépét külső USB-modemen keresztül csatlakoztatja telefonvonalhoz, lapozza fel a telekommunikációs szolgáltató által a modemhez adott dokumentációban az erre vonatkozó információit.

ENERGY STAR® Compliance



As an ENERGY STAR® partner, Apple has determined that standard configurations of this product meet the ENERGY STAR® guidelines for energy efficiency. The ENERGY STAR® program is a partnership with electronic equipment manufacturers to promote energy-efficient products. Reducing energy consumption of products saves money and helps conserve valuable resources.

This computer is shipped with power management enabled with the computer set to sleep after 10 minutes of user inactivity. To wake your computer, click the mouse or trackpad or press any key on the keyboard.

For more information about ENERGY STAR®, visit: www.energystar.gov

Hulladékkezelési és újrahasznosítási tudnivalók



Ez a szimbólum azt jelenti, hogy termékét a helyi törvényeknek és szabályozásoknak megfelelően kell hulladékba helyezni. Amikor terméké elérte élettartamának végét, az újrahasznosítási lehetőségekkel kapcsolatban lépjen kapcsolatba az Apple vállalattal vagy a helyi hatóságokkal.

Az Apple újrahasznosítási programjával kapcsolatban látogasson el a www.apple.com/recycling weboldalra.

Európai Unió – Ártalmatlanítással kapcsolatos információk



A fenti szimbólum azt jelenti, hogy termékét a helyi törvények és szabályozások értelmében a háztartási hulladéktól elkülönítve kell hulladékba helyezni. Amikor ez a termék elérte élettartamának végét, vigye a helyi hatóságok által kijelölt gyűjtőhelyre.

Néhány gyűjtőhely ingyenesen átveszi a termékeket. A termék hulladékba helyezésekor elkülönített gyűjtése és újrahasznosítása segít a természeti erőforrások megőrzésében, és biztosan olyan módon kerül újrafelhasználásra, amely nem károsítja az ember egészségét és a környezetet.

Türkiye

EEE yönetmeliğine (Elektrikli ve Elektronik Eşyalarda Bazı Zararlı Maddelerin Kullanımının Sınırlanılmasına Dair Yönetmelik) uygundur.

Brasil—Informações sobre descarte e reciclagem



O símbolo acima indica que este produto e/ou sua bateria não devem ser descartadas no lixo doméstico. Quando decidir descartar este produto e/ou sua bateria, faça-o de acordo com as leis e diretrizes ambientais locais. Para informações sobre o programa de reciclagem da Apple, pontos de coleta e telefone de informações, visite www.apple.com/br/environment.

Az akkumulátor hulladékba helyezésével kapcsolatos tudnivalók

Az akkumulátorokat a helyi környezetvédelmi törvényekkel és útmutatásokkal összhangban helyezze hulladékba.

Deutschland: Dieses Gerät enthält Batterien. Bitte nicht in den Hausmüll werfen. Entsorgen Sie dieses Gerät am Ende seines Lebenszyklus entsprechend der maßgeblichen gesetzlichen Regelungen.

Nederlands: Gebruikte batterijen kunnen worden ingeleverd bij de chemokar of in een speciale batterijcontainer voor klein chemisch afval (kca) worden gedeponeerd.

台灣



廢電池請回收

China Battery Statement

警告：不要刺破或焚烧。该电池不含水银。

Taiwan Battery Statement

警告：請勿戳刺或焚燒。此電池不含汞。

中国

有毒或有害物质	零部件				
	电路板	显示屏	电池组	附件	电源适配器
铅 (Pb)	X	X	X	X	X
汞 (Hg)	○	○	○	○	○
镉 (Cd)	○	○	○	○	○
六价铬 (Cr, VI)	○	○	○	○	○
多溴联苯 (PBB)	○	○	○	○	○
多溴二苯醚 (PBDE)	○	○	○	○	○

○: 表示该有毒有害物质在该部件所有均质材料中的含量均在 SJ/T 11363-2006 规定的限量要求以下。

X: 表示该有毒有害物质至少在该部件的某一均质材料中的含量超出 SJ/T 11363-2006 规定的限量要求。

根据中国电子行业标准 SJ/T11364-2006 和相关的中国政府法规，本产品及其某些内部或外部组件上可能带有环保使用期限标识。取决于组件和组件制造商，产品及其组件上的使用期限标识可能有所不同。组件上的使用期限标识优先于产品上任何与之相冲突的或不同的环保使用期限标识。





Apple Inc.

© 2011 Apple Inc. Minden jog fenntartva.

A szerzői jog értelmében a használati útmutató egészéről vagy részéről nem készíthető másolat az Apple írásos engedélye nélkül.

Minden erőfeszítés megtörtént annak érdekében, hogy az ebben a kézikönyvben szereplő adatok pontosak legyenek. Az Apple nem felelős a nyomdai vagy gépelési hibákért.

Apple

1 Infinite Loop
Cupertino, CA 95014
408-996-1010
www.apple.com

Az Apple embléma az Apple Inc. Egyesült Államokban és más országokban bejegyzett védjegye. A „billentyűzeti” Apple embléma (Alt-Shift-K) az Apple előzetes írásos engedélye nélkül, kereskedelmi célokra történő felhasználása szerzői jogokat sérthet, és sértheti a szövetségi és állami versenytörvényt.

Az Apple, az Apple embléma, az AirPort, a FaceTime, a Finder, a FireWire, a GarageBand, az iChat, az iLife, az iMovie, az iPhone, az iPhoto, az iPod, az iPod Touch, az iTunes, a Keynote, a Mac, a MacBook, a Mac OS, a MagSafe, a Photo Booth, a Safari, a Spaces, a Spotlight, a SuperDrive, a Time Capsule és a Time Machine az Apple Inc. bejegyzett védjegyei az Egyesült Államokban és más országokban.

A FireWire embléma, az iPad és a Multi-Touch az Apple Inc. védjegyei.

Az AppleCare, az Apple Store, és az iTunes Store az Apple Inc. Egyesült Államokban és más országokban bejegyzett szolgáltatási védjegyei.

Az App Store az Apple Inc. szolgáltatás-védjegye.

Az ENERGY STAR® az Egyesült Államokban bejegyzett védjegy.

A Thunderbolt és a Thunderbolt embléma az Intel Corp. az Egyesült Államokban és más országokban bejegyzett védjegyei.

A Bluetooth® szóvédjegy és logó a Bluetooth SIG, Inc. tulajdonában lévő bejegyzett védjegyek, és az Apple Inc. ezen védjegyek felhasználására engedéllyel rendelkezik.

Az egyéb, itt megemlített vállalat- és termékek neve a hozzájuk tartozó vállalat védjegyei. Harmadik fél termékeinek megemlítése csak információs célokra szolgál, és nem minősül hozzájárulásnak vagy javaslatnak. Az Apple nem vállal felelősséget ezen termékek teljesítményére és használatára vonatkozóan.

A Dolby Laboratories engedélyével készült. A „Dolby”, a „Pro Logic” és a dupla D szimbólum a Dolby Laboratories védjegyei. Bizalmas kiadatlan művek, © 1992–1997 Dolby Laboratories, Inc. Minden jog fenntartva.

Az Egyesült Államokban és Kanadában egyidejűleg lett kiadva.