



## PowerBook G4

# Premiers contacts

Contient des informations  
de configuration, d'expansion  
et de dépannage sur votre  
ordinateur PowerBook G4

## Apple Computer Inc.

© 2003 Apple Computer Inc. Tous droits réservés.

En application des lois et conventions en vigueur, aucune reproduction totale ni partielle du manuel n'est autorisée, sauf consentement écrit préalable d'Apple.

Le logo Apple est une marque d'Apple Computer, Inc., déposée aux États-Unis et dans d'autres pays. En l'absence du consentement écrit d'Apple, l'utilisation à des fins commerciales de ce logo via le clavier (Option + 1) pourra constituer un acte de contrefaçon et/ou de concurrence déloyale.

Tout a été mis en œuvre pour que les informations présentées dans ce manuel soient exactes. Apple n'est pas responsable des erreurs d'impression ni de reproduction.

Apple  
1 Infinite Loop  
Cupertino, CA 95014-2084  
408-996-1010  
www.apple.com

Apple, le logo Apple, AirPort, AppleTalk, Final Cut Pro, FireWire, Mac, Macintosh, le logo Mac, PowerBook, QuickTime et Sherlock sont des marques d'Apple Computer Inc., déposées aux États-Unis et dans d'autres pays.

Finder, iCal, iChat, iDVD, iMovie, iPhoto, iPod, iTunes et SuperDrive sont des marques d'Apple Computer, Inc.

ENERGY STAR® est une marque déposée aux États-Unis.

Java est une marque de Sun Microsystems, Inc.

PowerPC est une marque d'International Business Machines Corporation, utilisée sous licence.

Les autres noms de produits et de sociétés sont la propriété de leurs détenteurs respectifs. Les produits commercialisés par des entreprises tierces ne sont mentionnés que pour information, sans aucune intention de préconisation ni de recommandation. Apple décline toute responsabilité quant à l'utilisation et au fonctionnement de ces produits.

Fabriqué sous licence de Dolby Laboratories. "Dolby", "Pro Logic" et le logo double-D sont des marques déposées de Dolby Laboratories. Travaux confidentiels inédits. © 1992–1997 Dolby Laboratories, Inc. Tous droits réservés.

Le produit décrit dans le présent manuel intègre des technologies de protection de droits d'auteur elles-mêmes protégées par divers brevets américains ainsi que d'autres droits de propriété intellectuelle appartenant à Macrovision Corporation et à d'autres détenteurs. L'utilisation de ces technologies de protection des droits d'auteurs doit être autorisée par Macrovision Corporation et est destinée à un cadre privé ou de visualisation restreinte, sauf consentement de Macrovision Corporation. Tout démontage ou ingénierie inverse est interdit.

Réclamations concernant l'appareillage aux États-Unis. Brevets n° 4,631,603, 4,577,216, 4,819,098 et 4,907,093 sous licence à des fins de visualisation limitée uniquement.

Publié simultanément aux États-Unis et au Canada.

Les fonctionnalités et les contenus fournis par Sherlock peuvent être modifiés ou interrompus à tout moment.



# Table des matières

## 1 Premiers contacts 7

- Branchement de l'ordinateur 8
- Étalonnage de votre batterie pour des performances optimales 9
- Connexion du modem interne 9
- Ouverture de l'écran 10
- Mise sous tension de l'ordinateur 11
- Déplacement d'éléments à l'écran 12
- Réglage de l'écran intégré 13
- Suite des opérations 14
- Procédure à suivre lorsque vous avez fini de travailler 15

## 2 Familiarisation avec votre ordinateur 17

- Fonctionnalités de base de votre PowerBook 18
- Autres fonctionnalités de votre PowerBook 20
- Intérieur de votre PowerBook 22
- À propos de Mac OS X 24
- .Mac : services Internet pour les utilisateurs Mac 25
- Sherlock : votre utilitaire de recherche sur Internet 26
- Apple.com : votre point de départ d'exploration du Web 27
- QuickTime : audio et vidéo sur Internet 28
- iMovie : créez et montez vos films numériques 29
- iPhoto : organisez, modifiez et partagez vos photos numériques 30
- iTunes : musique numérique sur votre Mac et iPod 31
- iDVD : créez et gravez vos DVD 32
- Mise à jour automatique : disposez sans attendre des dernières nouveautés 33

iCal : organisez et partagez vos agendas 34  
iChat : discutez avec vos amis via Internet 35  
Comptes : un seul Mac pour plusieurs utilisateurs 36  
Aide Mac : les réponses à toutes vos questions sur votre ordinateur Mac 37

**3 Utilisation de votre ordinateur 39**

USB (Universal Serial Bus) 40  
FireWire 42  
Utilisation de appareils Bluetooth 44  
Accès sans fil à Internet et à votre réseau local via AirPort 45  
Ethernet (10/100Base-T) 47  
Gestion vidéo externe (VGA, Composite et S-Vidéo) 48  
Batterie 50  
Utilisation de votre lecteur optique 54  
Commandes du clavier 58  
Utilisation du pavé numérique 59  
Protection de votre ordinateur 60

**4 Utilisation de votre système d'exploitation 61**

À propos de Mac OS X 61  
Utilisation de Classic sous Mac OS X 62

**5 Amélioration de votre ordinateur 63**

Ajout de mémoire 63  
Installation d'une carte AirPort Extreme 69

**6 Dépannage 73**

Contenu de ce chapitre 74  
Problèmes vous empêchant d'utiliser votre ordinateur 74  
Restauration des logiciels de votre ordinateur 76  
Autres problèmes 76  
Localisation du numéro de série de votre produit 78

**Annexe A  
Caractéristiques 79**

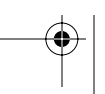
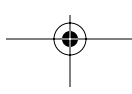
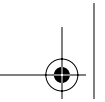
Informations Système Apple 79

**Annexe B**  
**Consignes d'entretien, d'utilisation et de sécurité 81**

Nettoyage de votre PowerBook	81
Transport de votre PowerBook	81
Rangement de votre PowerBook	82
Consignes de sécurité pour la configuration et l'utilisation de votre ordinateur	82
Consignes générales de sécurité	83
Apple et l'environnement	85
Ergonomie	85

**Annexe C**  
**Connexion à Internet 87**

Connexions par appel (PPP)	88
Connexion à Internet par ligne DSL, modem câble ou réseau LAN	91
Dépannage de votre connexion	97



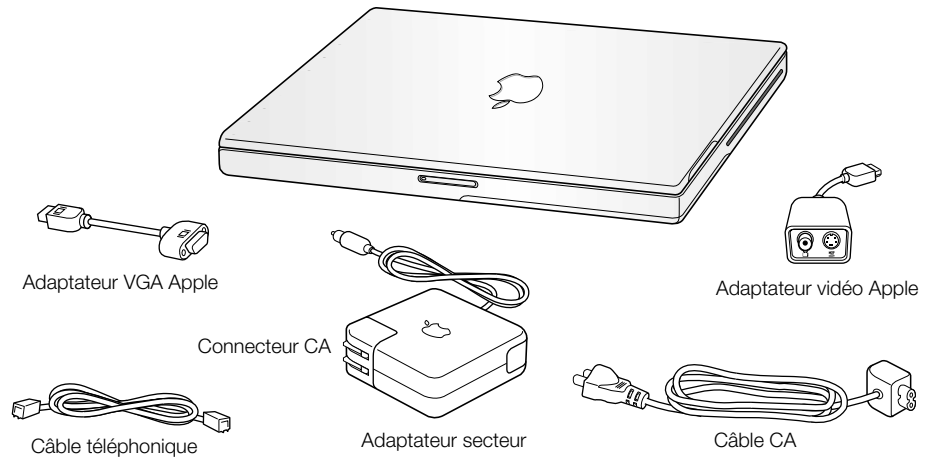
## CHAPITRE

## 1

## Premiers contacts

Votre ordinateur PowerBook a été conçu pour être configuré rapidement et utilisé immédiatement. Si vous n'avez jamais utilisé de PowerBook ou que vous n'êtes pas familiarisé avec les ordinateurs Macintosh, vous trouverez dans ce chapitre des instructions pour débiter ainsi que des renvois vers des informations supplémentaires.

Si vous êtes un utilisateur expérimenté, peut-être êtes-vous déjà en mesure d'utiliser votre nouvel ordinateur. Veillez à prendre connaissance des informations contenues dans le chapitre 2, intitulé "Familiarisation avec votre ordinateur", pour découvrir les nouvelles caractéristiques de ce PowerBook.



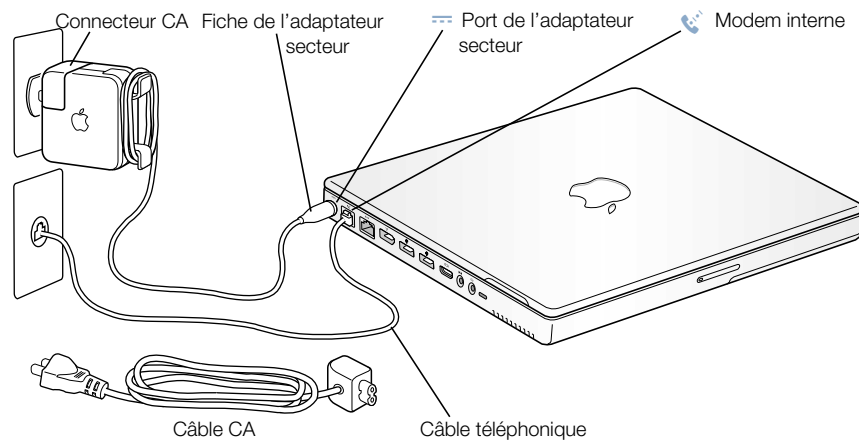
**Important** Lisez attentivement toutes les instructions d'installation et consignes de sécurité (voir la page 82) avant de brancher votre ordinateur sur une prise de courant.

## Branchement de l'ordinateur

Le branchement de l'adaptateur secteur fournit à l'ordinateur du courant alternatif (CA) et recharge sa batterie. Son branchement est conseillé car la batterie s'est peut-être déchargée pendant le transport ou le stockage.

**Important** Pour obtenir des performances optimales, utilisez uniquement l'adaptateur secteur fourni avec votre ordinateur.

- 1 Branchez la fiche CA de l'adaptateur secteur sur une prise de courant murale. Vous pouvez rallonger le câble de l'adaptateur secteur en retirant la fiche CA de l'adaptateur et en reliant l'une des extrémités du câble CA inclus à l'adaptateur et l'autre extrémité à une prise murale. Utilisez uniquement le câble pour courant alternatif fourni avec votre adaptateur secteur.



- 2 Branchez l'adaptateur secteur sur le port d'adaptateur secteur (signalé par l'icône  $\equiv$ ) situé sur le côté gauche de l'ordinateur. Veillez à ce que le connecteur soit fermement engagé dans le port de l'adaptateur secteur afin d'assurer l'arrivée du courant à l'ordinateur.

En cas de connexion correcte, une lumière s'allume sur la fiche de l'adaptateur secteur. La lumière orange indique que la batterie est en train de se recharger. La lumière verte indique qu'elle est rechargée complètement. Vous pouvez contrôler le niveau de la batterie soit à l'aide de l'icône de batterie de la barre de menus, soit en vérifiant les témoins lumineux de charge situés sur la partie inférieure de la batterie (voir la page 50).

Vous pouvez enrouler le surplus de câble de l'adaptateur autour des attaches dont est muni l'adaptateur secteur.

Lorsque vous débranchez l'adaptateur secteur d'une prise murale, veillez à tirer sur le connecteur et non sur le câble.



## Étalonnage de votre batterie pour des performances optimales

Pour bénéficier de la longévité optimale d'une nouvelle batterie de PowerBook, laissez-la se décharger complètement la première semaine d'utilisation. Rechargez-la ensuite complètement en une fois. Pour cela, procédez comme suit :

- 1 Branchez l'adaptateur secteur et rechargez complètement votre batterie de PowerBook jusqu'à ce que ses voyants et la jauge à l'écran indiquent que la recharge complète. Une lumière verte sur la fiche de l'adaptateur secteur indique également que la batterie est complètement rechargée.
- 2 Déconnectez l'adaptateur secteur et utilisez votre PowerBook. Lorsque votre batterie est presque déchargée, un message d'avertissement apparaît à l'écran. Continuez à utiliser votre PowerBook jusqu'à ce qu'il se mette en veille. Votre batterie sera alors suffisamment déchargée en vue de son calibrage.
- 3 Connectez l'adaptateur secteur jusqu'à ce que la batterie soit complètement rechargée.

**Important** Pour étalonner votre batterie, vous devez la vider complètement, puis la recharger en une seule fois. Après cela, vous pouvez connecter et déconnecter l'adaptateur secteur quel que soit le niveau de charge de la batterie.

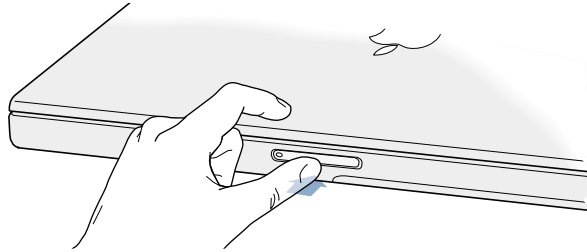
## Connexion du modem interne

Pour vous connecter immédiatement à Internet, branchez l'une des extrémités du câble téléphonique sur le port du modem (signalé par l'icône ☎), sur le côté gauche de l'ordinateur, et l'autre extrémité sur une ligne de téléphone analogique (type de ligne que l'on trouve généralement dans la plupart des foyers). La première fois que vous allumez votre PowerBook, l'Assistant réglages vous guide tout au long des étapes nécessaires à la connexion à Internet. Pour de plus amples informations, lisez l'annexe C, "Connexion à Internet".

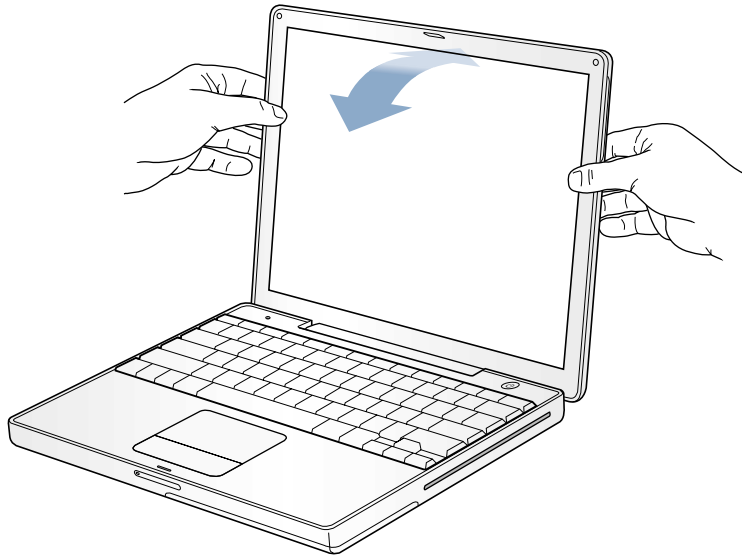
**ATTENTION** Ne connectez jamais une ligne téléphonique numérique au modem, car un type de ligne inapproprié risque de l'endommager. Mettez-vous en contact avec votre opérateur téléphonique si vous croyez être équipé d'une ligne téléphonique numérique.

## Ouverture de l'écran

- 1 Poussez le bouton de déverrouillage de l'écran pour l'ouvrir.

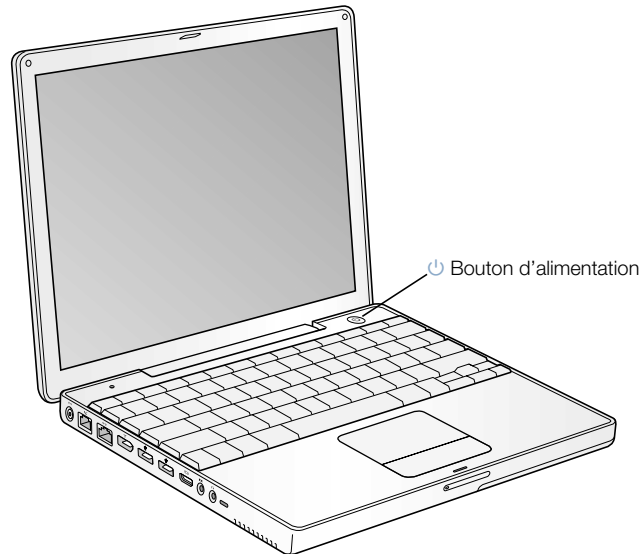


- 2 Ouvrez l'écran et inclinez-le de façon à obtenir un angle de visualisation confortable.



## Mise sous tension de l'ordinateur

Pour allumer l'ordinateur, appuyez sur le bouton d'alimentation (⏻). Lorsque vous allumez l'ordinateur, il émet un signal sonore. Sa mise en route prend quelques instants. Cela est normal. Lorsque vous appuyez sur le bouton d'alimentation, le PowerBook vérifie la mémoire du système avant de démarrer. Plus la mémoire installée est importante, plus la vérification est longue.



### Problèmes de mise sous tension de l'ordinateur

#### Rien ne se produit lorsque vous appuyez sur le bouton d'alimentation

- Vérifiez l'installation de la batterie. Appuyez sur le bouton doré de la batterie pour connaître la quantité d'énergie restante. Consultez la section "Batterie" à la page 50.
- La batterie est peut-être déchargée. Assurez-vous que l'adaptateur secteur est correctement connecté à l'ordinateur et relié à une prise électrique.
- Si l'ordinateur ne s'allume toujours pas, consultez la page 75 pour obtenir d'autres suggestions de dépannage.

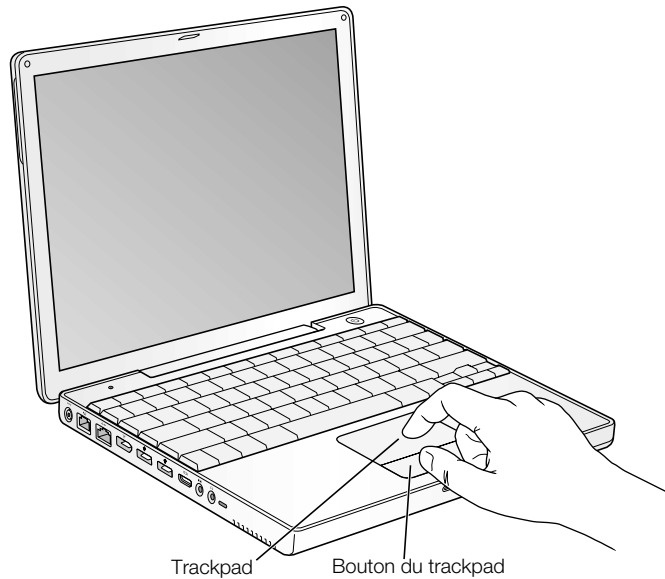
#### Un point d'interrogation clignote à l'écran sur une icône de disque ou de dossier

- Cette icône signifie généralement que l'ordinateur ne parvient pas à localiser le logiciel système sur le disque dur interne ou sur tout disque externe relié à l'ordinateur. Vous devez peut-être réinstaller le logiciel système. Voir la page 76.

## Déplacement d'éléments à l'écran

Utilisez le trackpad pour sélectionner et déplacer des éléments à l'écran, comme si vous utilisiez une souris d'ordinateur. Pour déplacer le pointeur à l'écran, faites glisser l'index sur le trackpad. Pour sélectionner un élément, cliquer ou faire un double-clic, utilisez le bouton du trackpad.

**Remarque :** plutôt que d'utiliser le bouton du trackpad, vous pouvez cliquer et double-cliquer directement sur le trackpad à l'aide de votre doigt. Il est possible d'activer les option du trackpad dans la fenêtre Souris des Préférences Système.



Le trackpad est sensible à la vitesse de déplacement de votre doigt. Pour déplacer le pointeur sur une courte distance, faites glisser l'index lentement sur le trackpad. Plus le déplacement du doigt est rapide, plus la distance parcourue par le pointeur est grande.

### Conseils d'utilisation du trackpad

Pour une utilisation efficace du trackpad, tenez compte de ces conseils :

- N'utilisez qu'un seul doigt, sinon le pointeur pourrait se comporter de façon capricieuse.
- N'utilisez pas de stylo ou tout autre objet.
- Veillez à ce que votre doigt et le trackpad soient secs. Si l'humidité ou la condensation provoque une accumulation de buée sur le trackpad, essuyez-le avec un chiffon propre avant de l'utiliser.
- N'utilisez jamais de produit nettoyant sur le trackpad.

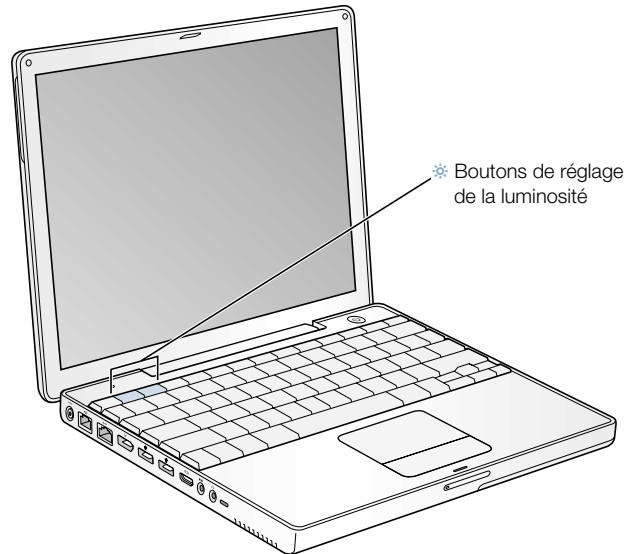
Pour plus d'informations sur l'utilisation du trackpad, sélectionnez Aide > Aide Mac.

## Réglage de l'écran intégré

Lorsque vous travaillez pour la première fois sur votre ordinateur PowerBook, réglez l'affichage de l'écran pour un meilleur confort visuel.

### Réglage de la luminosité

Pour régler la luminosité de l'écran, utilisez les touches sur lesquelles figurent l'icône ☼.



### Réglage de la résolution de l'écran

Vous pouvez augmenter la taille des images affichées à l'écran en choisissant une autre résolution que la résolution standard. Pour régler la résolution de votre écran, ouvrez la fenêtre Moniteurs des Préférences Système. Pour contrôler vos réglages d'écran via l'icône Moniteurs de la barre des menus, cliquez sur l'option Ouvrir Moniteurs dans la barre des menus.

### Résolutions gérées par le moniteur intégré

Votre PowerBook est équipé d'un écran XGA TFT de 12,1 pouces avec une résolution par défaut de 1024 x 768.

Vous pouvez sélectionner une résolution de 800 x 600 ou inférieure (appelée résolution calibrée) dans la fenêtre Moniteurs des Préférences Système. Lorsque vous ajustez la résolution, les éléments apparaissent plus grands à l'écran et sont par conséquent plus faciles à visualiser. Ces résolutions ne sont toutefois pas aussi nettes que la résolution par défaut.

### Suite des opérations

Vous avez à présent accompli tout ce qui était nécessaire pour rendre votre PowerBook opérationnel. La première fois que vous allumez votre ordinateur, l'Assistant réglages vous guide à travers la procédure de configuration de votre ordinateur et de l'accès à Internet. Cet accès requiert généralement l'ouverture d'un compte auprès d'un fournisseur d'accès à Internet (payant dans certains cas).

Pour obtenir davantage d'informations, consultez les sections suivantes :

Pour en savoir plus sur...	Consultez la section...
Extinction ou suspension d'activité de votre ordinateur	"Procédure à suivre lorsque vous avez fini de travailler" à la page 15.
Utilisations des caractéristiques matérielles et logicielles de votre PowerBook	le chapitre 2, intitulé "Familiarisation avec votre ordinateur"
Informations supplémentaires disponibles dans l'aide en ligne	"Aide Mac : les réponses à toutes vos questions sur votre ordinateur Mac" à la page 37.
Les éléments matériels de votre PowerBook	le chapitre 3, intitulé "Utilisation de votre ordinateur"
Installation de mémoire	le chapitre 5, intitulé "Amélioration de votre ordinateur"
Mesures à prendre en cas de problèmes avec votre PowerBook	le chapitre 6, intitulé "Dépannage"

## Procédure à suivre lorsque vous avez fini de travailler

Deux options s'offrent à vous :

### Suspension de l'activité de votre PowerBook

Si vous n'utilisez pas votre PowerBook pendant une courte période, suspendez son activité. Cette fonctionnalité sert à réactiver votre ordinateur sans avoir à le redémarrer. Lorsque l'activité de l'ordinateur est suspendue, son écran est noir et une petite lumière blanche clignote lentement sous le bouton d'ouverture de l'écran.

Pour suspendre rapidement l'activité de votre ordinateur, choisissez l'une des méthodes suivantes :

- Rabattez l'écran.
- Choisissez menu pomme () > Suspendre.

**Warning** Patientez quelques secondes jusqu'à ce que le voyant de suspension d'activité clignote (signalant que l'activité de l'ordinateur est suspendue et que le disque dur a cessé de tourner) avant de déplacer votre PowerBook. Tout déplacement de votre ordinateur lorsque le disque dur est en train de tourner risque d'endommager ce dernier et entraîner une perte de données ou l'impossibilité de démarrer à partir du disque dur.

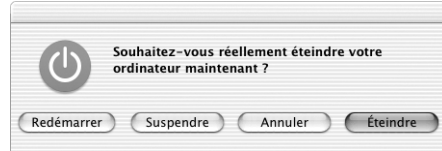
Pour réactiver l'ordinateur :

- *Si l'écran est rabattu*, ouvrez-le. Votre PowerBook reprend automatiquement son activité lorsque vous ouvrez l'écran.
- *Si l'écran est ouvert*, appuyez sur le bouton d'alimentation (⏻) ou sur une touche quelconque du clavier.

### Extinction de votre PowerBook

Si vous ne comptez pas utiliser votre PowerBook pendant un jour ou deux, éteignez-le. Choisissez l'une des deux opérations suivantes :

- Sélectionnez Pomme (🍏) > Éteindre.
- Appuyez sur le bouton d'alimentation, puis cliquez sur Éteindre dans la zone de dialogue qui s'affiche à l'écran.



- Si vous comptez stocker votre PowerBook pendant une durée prolongée, consultez la section "Rangement de votre PowerBook" à la page 82 pour en savoir plus sur comment éviter que votre batterie ne se vide complètement.



## CHAPITRE

## 2

## Familiarisation avec votre ordinateur

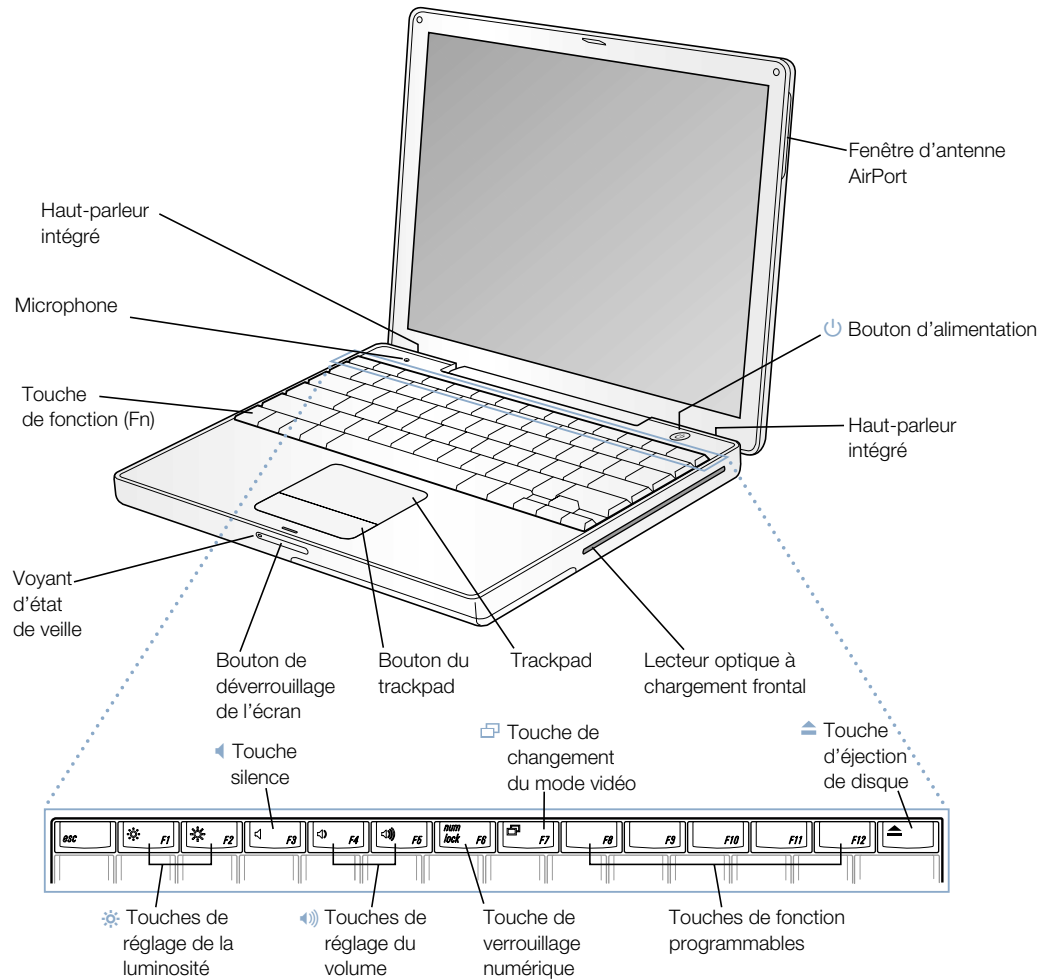
Si vous êtes impatient de commencer et que vous désirez faire quelques essais sur votre PowerBook, ce chapitre vous concerne. Il fournit un aperçu des caractéristiques matérielles et logicielles de votre ordinateur ainsi que des services Internet exceptionnels mis à la disposition des utilisateurs d'ordinateurs Macintosh.

Votre PowerBook est un ordinateur portable des plus complets. Il dispose des technologies les plus avancées, dont le processeur PowerPC G4, des ports FireWire et USB, la connectivité sans fil Bluetooth et le système optionnel AirPort d'accès sans fil à Internet et aux réseaux. Il contient également le système d'exploitation Mac OS X, qui vous permet notamment via Internet de regarder des séquences vidéo, de rechercher des informations, d'effectuer des achats et de mettre à jour automatiquement votre système et vos applications.

Votre PowerBook vous est fourni avec plusieurs applications qui permettent par exemple d'envoyer du courrier électronique, de naviguer et discuter sur Internet, d'organiser votre musique et vos photos numériques, de créer des films, etc. Ce chapitre fournit une description de ces applications et vous indique où trouver des informations supplémentaires sur leur utilisation. Poursuivez la lecture de ce manuel pour en savoir plus.

**Remarque :** comme Apple distribue régulièrement de nouvelles versions et mises à jour de ses logiciels système, de ses applications et de son site Internet, il se peut que les images présentées dans ce manuel diffèrent légèrement de ce qui est affiché sur votre écran.

## Fonctionnalités de base de votre PowerBook



**Boutons de réglage de la luminosité**

Permettent d'augmenter ou de réduire la luminosité de l'écran de votre PowerBook.

**Boutons de réglage du volume**

Permettent d'augmenter ou de baisser le volume du son provenant des haut-parleurs intégrés et du port de sortie audio.

**Touche de verrouillage numérique**

Permet d'activer et de désactiver le pavé numérique intégré au clavier du PowerBook. Lorsque le pavé numérique est verrouillé, le témoin lumineux du clavier est vert.

**Touche de bascule du mode vidéo**

Pour passer du mode recopie vidéo au mode bureau étendu et inversement.

**Touche d'éjection de disques**

Maintenez cette touche enfoncée pour éjecter un CD ou un DVD. Il est également possible d'éjecter un disque en faisant glisser son icône dans la corbeille.

**Haut-parleurs intégrés (2)**

Écoutez de la musique, le son de vos films, jeux et fichiers multimédia.

**Microphone**

Enregistrez de l'audio directement sur le disque dur de votre PowerBook via le microphone intégré.

**Touche de fonction (Fn)**

Maintenez cette touche enfoncée pour activer les touches de fonction (F1 à F12).

**Témoin lumineux de suspension d'activité**

Un voyant blanc clignote lorsque le PowerBook est en suspension d'activité.

**Bouton d'ouverture de l'écran**

Appuyez sur ce bouton pour ouvrir l'écran et votre PowerBook.

**Trackpad**

Permet de déplacer le pointeur sur l'écran du PowerBook.

**Lecteur de disque optique à chargement frontal**

Votre lecteur de disque optique peut lire les CD-ROM, les CD photo, les CD audio standard, les DVD-ROM et DVD-R, les films DVD et d'autres types de supports. Il permet aussi de graver de la musique, des documents et d'autres fichiers numériques sur des disques CD-R et CD-RW. Si vous disposez également d'un lecteur SuperDrive, vous pouvez également graver des disques DVD-R.

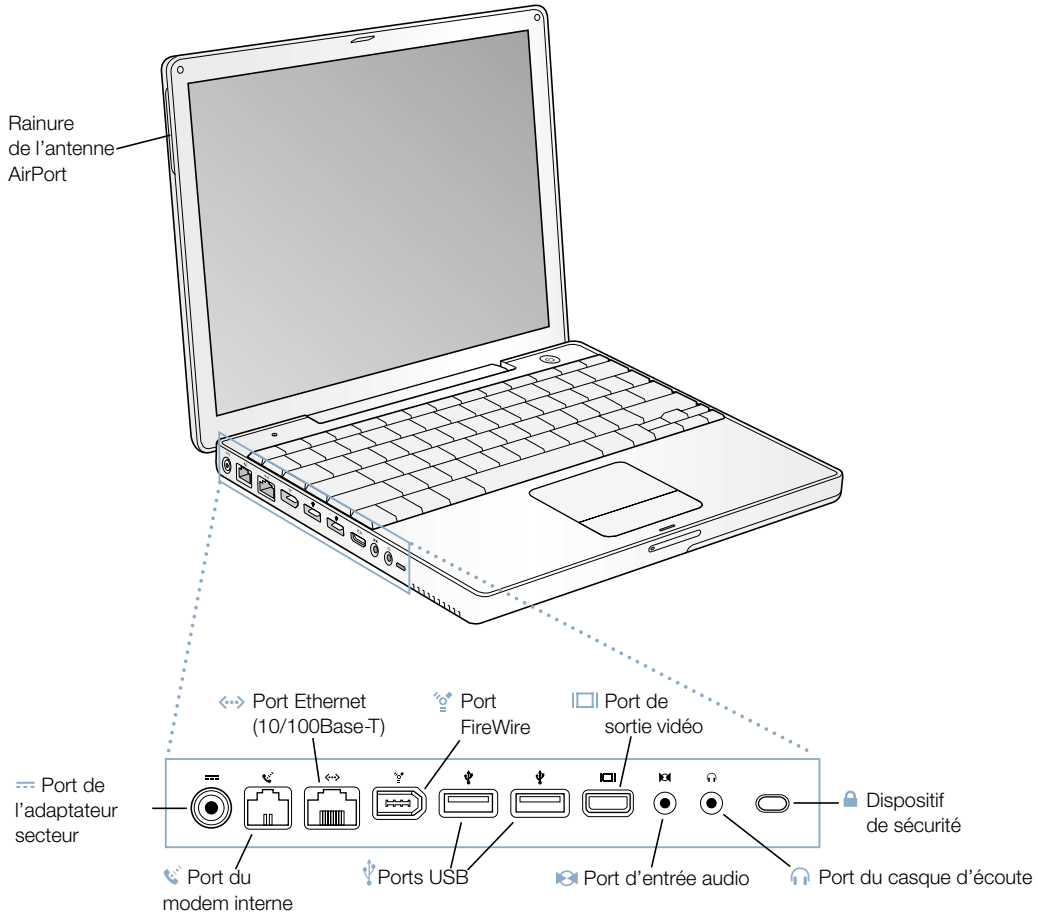
**Bouton d'alimentation**

Permet d'allumer, d'éteindre ou de suspendre l'activité de votre PowerBook.

**Fenêtre de l'antenne AirPort**

Si votre ordinateur est équipé d'une carte AirPort Extreme, vous pouvez vous connecter à Internet sans fil.

## Autres fonctionnalités de votre PowerBook



 **Port d'adaptateur secteur**

Branchez l'adaptateur secteur fourni pour recharger la batterie.

 **Port du modem interne**


Permet de relier une ligne téléphonique standard directement au modem interne.

 **Port Ethernet (10/100Base-T)**

Permet de se connecter à un réseau Ethernet haut débit 10/100Base-T ou à un autre ordinateur afin d'échanger des fichiers. La fonction de détection automatique du port Ethernet détecte les autres périphériques Ethernet. Pour établir des connexions à d'autres périphériques Ethernet, il est inutile d'utiliser un câble croisé Ethernet.

 **Port FireWire**

Permet de connecter des périphériques à haute vitesse tels que caméras vidéo numériques, imprimantes et unités de stockage externes.

 **Deux ports USB (Universal Serial Bus)**

Grâce à la technologie USB, vous pouvez connecter des périphériques supplémentaires à votre ordinateur, tels qu'une imprimante, des unités de stockage externes, un appareil photo numérique, un modem, un clavier ou une manette de jeu.

 **Port de sortie vidéo**

L'adaptateur VGA inclus permet de vous connecter à un moniteur externe ou à un appareil de projection utilisant un connecteur VGA. Utilisez l'adaptateur vidéo Apple fourni pour connecter votre PowerBook à un téléviseur, un magnétoscope ou tout autre appareil vidéo utilisant un connecteur S-video ou composite.

 **Port d'entrée audio**

Permet de connecter un microphone ou un autre appareil audio à votre PowerBook.

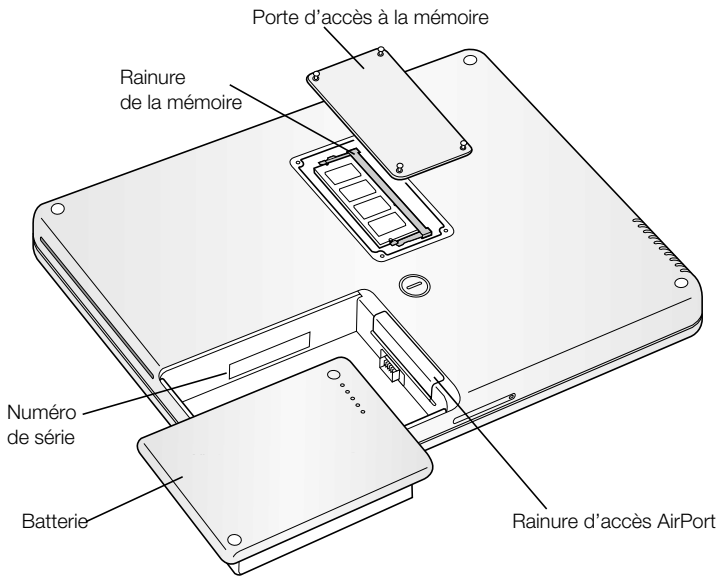
 **Port de sortie audio/casque d'écoute**

Permet de connecter des haut-parleurs, un casque d'écoute ou tout autre périphérique de sortie audio.

**Logement de sécurité**

Permet de protéger le PowerBook contre le vol en y reliant un câble de sécurité.

## Intérieur de votre PowerBook



---

#### **Logements de mémoire**

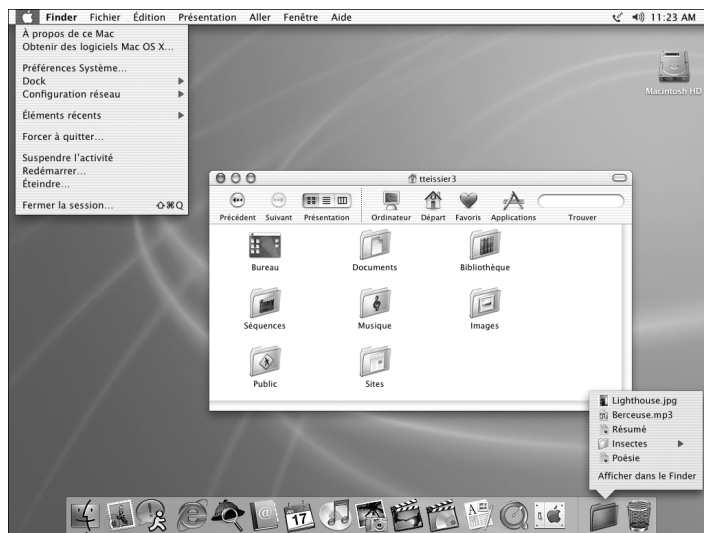
Votre PowerBook dispose de 256 Mo de RAM. Un module de mémoire de 128 Mo sur la carte mère et un module de 128 Mo dans le logement de mémoire. La quantité maximale de mémoire RAM que vous pouvez installer sur votre PowerBook est de 640 Mo, via un seul module de mémoire de 512 Mo dans le logement approprié. Pour lire les instructions, consultez la section "Ajout de mémoire" à la page 63.

#### **Carte AirPort Extreme**

Une carte AirPort Extreme sur votre ordinateur permet l'accès à un réseau sans fil. Votre PowerBook est peut être équipé d'une carte AirPort Extreme. Si ce n'est pas le cas, vous pouvez vous en procurer une et l'installer vous-même. Pour lire les instructions, consultez la section "Installation d'une carte AirPort Extreme" à la page 69.

---

## À propos de Mac OS X



### Ce que vous pouvez faire

Mac OS X fournit à votre ordinateur une interface utilisateur élégante et puissante. Avec Mac OS X, vous n'avez plus à vous préoccuper de la quantité de mémoire à allouer à une application pour qu'elle fonctionne efficacement et il n'est pas nécessaire de redémarrer votre ordinateur si un problème survient avec une application. Outre le logiciel Mac OS X, vous pouvez continuer à utiliser la version Mac OS 9 de vos logiciels sous Mac OS X en démarrant l'environnement Classic. Le chapitre 4, intitulé "Utilisation de votre système d'exploitation", à la page 61 fournit des explications plus détaillées sur l'environnement Classic. Mac OS X gère également les logiciels Java et UNIX.

Les Préférences Système constituent votre centre de commandes pour tous les réglages que vous souhaitez effectuer sur votre ordinateur : de la modification de l'apparence du bureau à la configuration des informations d'accès aux réseaux. Le Finder et le Dock permettent d'accéder facilement aux dossiers, applications, documents et autres éléments de votre ordinateur et de votre réseau.

### Pour en savoir plus

- Pour consulter les instructions sur comment personnaliser votre Mac OS X et les informations sur l'utilisation de Mac OS X, reportez-vous au document *Bienvenue sur Mac OS X* dans Documents/En savoir plus sur votre Mac situé sur le disque dur de votre ordinateur.
- Pour les dernières informations concernant Mac OS X, rendez-vous sur le site Web Mac OS à l'adresse [www.apple.com/mac](http://www.apple.com/mac)



## .Mac : services Internet pour les utilisateurs Mac



### Ce que vous pouvez faire

.Mac est un nouveau type de services Internet conçu par Apple à l'usage exclusif des utilisateurs d'ordinateurs Mac. Si vous disposez d'un compte .Mac, vous pouvez envoyer des cartes de vœux ou des messages électroniques à vos amis ou partager des photos et des films. Vous pouvez également faire des copies de sauvegarde de vos fichiers importants, créer votre site Web, etc. L'utilisation du service ".Mac" requiert l'ouverture d'un compte auprès d'un fournisseur d'accès à Internet (FAI). Il se peut que les services .Mac ne soient pas disponibles dans toutes les régions.

### Pour en savoir plus

- Rendez-vous sur [www.mac.com](http://www.mac.com)

### Pour vous inscrire

- Ouvrez Préférences Système, puis cliquez sur Internet. Cliquez sur .Mac puis sur Inscription.

## Sherlock : votre utilitaire de recherche sur Internet

**Sherlock - Annuaire professionnel**

Canaux Internet Annuaire prof. Films Dictionnaire Traduction Images eBay AppleCare Vols Bourse

Business Name City & State or Zip  
library San Francisco, CA

Name	Phone	Address	Distance (Miles)
Library of African Cinema	(415) 621-6198	149 9th St, San Francisco, CA 94103	0.25
City & County Law Library	(415) 554-4247	1390 Market St # 500, San Francisco, CA 94102	0.27
Holt Labor Library	(415) 241-1370	50 Fell St, San Francisco, CA 94102	0.28
New College of California Libr	(415) 241-1376	50 Fell St, San Francisco, CA 94102	0.28
Project Read-Main Library	(415) 557-4388	100 Larkin St, San Francisco, CA 94102	0.41
San Francisco Public Library	(415) 557-4400	100 Larkin St, San Francisco, CA 94102	0.41

Driving Directions From: work Print

Directions	Miles
0 Head SOUTH on INFINITE LP	0.08
1 TURN RIGHT onto MARIANI AV	0.11
2 TURN LEFT onto N DE ANZA BLVD	0.51
3 TURN RIGHT onto STEVENS CREEK BLVD	0.90
4 BEAR RIGHT onto UNNAMED ROAD to I 280 (	1.36
5 BEAR LEFT onto I 280 (NORTH)	30.26
6 BEAR RIGHT onto I 380 (EAST)	1.58
7 CONTINUE onto UNNAMED ROAD to US 101	0.67
8 FOLLOW as road goes into US 101 (NORTH)	6.39
9 FOLLOW US 101 (NORTH) as it BEARS LEFT	2.90
10 FOLLOW US 101 (NORTH) as it BEARS LEFT	1.48
11 TURN RIGHT onto GROVE ST	0.18

Content provided by **Switchboard** infoUSA.com Map by Maps On Us; Data ©1984-2002 Tele Atlas North America, Inc.

### Ce que vous pouvez faire

Sherlock est votre utilitaire de recherche et votre acheteur personnel sur Internet. Il constitue un moyen simple de rechercher des personnes, de s'informer sans presque aucune limite. Achetez des livres, des disques, recherchez des sites de ventes aux enchères, trouvez les prix les plus intéressants, consultez le cours de actions, etc. Vous pouvez même vérifier la disponibilité de certains produits. Recherchez les horaires des films à l'affiche dans les cinémas de votre ville, regardez des bandes annonces et achetez vos billets. Trouvez des informations sur les vols, des numéros de téléphone et des itinéraires permettant de vous rendre en voiture jusqu'à un lieu particulier. Recherchez des définitions, des informations sur l'actualité, des traductions en d'autres langues, etc.

### Pour en savoir plus

- Ouvrez Sherlock, puis choisissez Aide > Aide Sherlock.
- Rendez-vous sur le site Web [www.apple.com/sherlock](http://www.apple.com/sherlock)

**Remarque :** les fonctionnalités et les contenus fournis par Sherlock peuvent être modifiés ou interrompus à tout moment.

## Apple.com : votre point de départ d'exploration du Web



### Ce que vous pouvez faire

Que vous recherchiez des informations sur les produits Apple, sur les services, sur l'assistance ou des informations techniques, les sites Web d'Apple vous aident à tirer le meilleur parti de votre ordinateur. Il se peut que les fonctionnalités et les contenus fournis par Apple.com ne soient pas disponibles dans toutes les régions.

### Pour en savoir plus

Pour plus d'informations, visitez les sites Web suivants :

- Magasin Apple Store : [store.apple.com](http://store.apple.com)
- Assistance Apple : [www.apple.com/support](http://www.apple.com/support)
- Guide des produits Macintosh : [www.apple.com/guide](http://www.apple.com/guide)
- Mac OS X : [www.apple.com/macosx](http://www.apple.com/macosx)

## QuickTime : audio et vidéo sur Internet



### Ce que vous pouvez faire

Outre la lecture de fichiers vidéo et musicaux sur votre Mac, QuickTime permet de regarder des émissions en direct ou en différé sur Internet.

### Marche à suivre

- 1 Connectez-vous à Internet.
- 2 Ouvrez QuickTime Player.
- 3 Cliquez sur le bouton QuickTime, puis sélectionnez un canal afin d'obtenir les informations les plus récentes et les dernières données vidéo et musicales sur Internet sans avoir à stocker les fichiers sur votre disque dur.

### Pour en savoir plus

La vidéo sur Internet n'est que l'une des facettes de QuickTime. Pour en savoir plus :

- Ouvrez QuickTime, puis choisissez Aide > Aide QuickTime.
- Rendez-vous sur le site Web [www.apple.com/quicktime](http://www.apple.com/quicktime)

## iMovie : créez et montez vos films numériques



### Ce que vous pouvez faire

iMovie est un programme de montage vidéo numérique facile d'emploi. À l'aide d'iMovie et d'un caméscope numérique, vous pouvez créer et monter vos films. Ce logiciel permet d'importer les données vidéo du caméscope, de monter des clips et d'ajouter des transitions, des titres, des effets sonores et de la musique.

### Pour en savoir plus

- Ouvrez iMovie, puis choisissez Aide > Aide iMovie.
- Rendez-vous sur le site Web iMovie, à l'adresse [www.apple.com/imovie](http://www.apple.com/imovie), pour obtenir les dernières informations sur iMovie, y compris les mises à jour, les modules supplémentaires et la liste des caméscopes vidéo numériques (DV) compatibles.

## iPhoto : organisez, modifiez et partagez vos photos numériques



### Ce que vous pouvez faire

iPhoto permet d'importer des photos de votre appareil photo numérique, de les classer dans des albums, de les éditer, améliorer et partager de différentes manières. Après avoir utilisé iPhoto et vu ce que vous pouvez faire avec vos photos numériques, vous n'aurez peut-être plus envie d'utiliser votre appareil photo classique. Son fonctionnement est simple. Il suffit de connecter votre appareil photo numérique au port USB de votre Macintosh pour qu'iPhoto s'ouvre, importe vos photos, les classe, les stocke et les affiche à l'écran.

### Pour en savoir plus

- Ouvrez iPhoto, puis choisissez Aide > Aide iPhoto.
- Rendez-vous sur le site Web iPhoto à l'adresse [www.apple.com/iphoto](http://www.apple.com/iphoto)

## iTunes : musique numérique sur votre Mac et iPod



### Ce que vous pouvez faire

iTunes permet d'importer des fichiers musicaux au format MP3 à partir de CD audio, de créer des listes de lecture, de transférer de la musique sur votre iPod ou sur tout autre lecteur portable MP3, d'écouter des centaines de stations de radio sur Internet, et bien plus encore. Servez-vous d'iTunes pour réorganiser ces morceaux de musique comme bon vous semble et créer des CD audio.

### Pour en savoir plus

- Ouvrez iTunes, puis choisissez Aide > Aide iTunes.
- Rendez-vous sur le site Web iTunes à l'adresse [www.apple.com/itunes](http://www.apple.com/itunes)



## iDVD : créez et gravez vos DVD



### Ce que vous pouvez faire

Si votre PowerBook était équipé d'un lecteur SuperDrive lors de son achat, vous pouvez utiliser iDVD pour graver des DVD sur des disques DVD-R vierges. Gravez vos films iMovie, vos photos numériques et autres fichiers multimédia QuickTime sur des DVD qu'il est possible de reproduire sur la plupart des lecteurs DVD standard.

### Pour en savoir plus

- Ouvrez iDVD, puis choisissez Aide > Aide iDVD.
- Rendez-vous sur le site Web iDVD à l'adresse [www.apple.com/idvd](http://www.apple.com/idvd)



## Mise à jour automatique : disposez sans attendre des dernières nouveautés



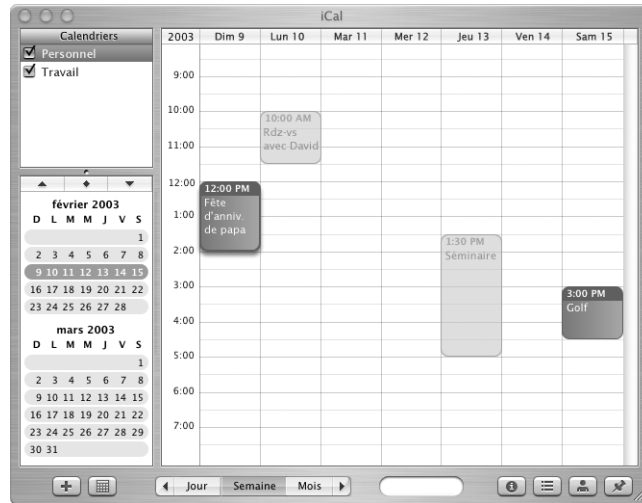
### Ce que vous pouvez faire

Connectez-vous à Internet et utilisez l'application Mise à jour de logiciels pour télécharger et installer automatiquement les dernières versions de logiciels, de gestionnaires et autres améliorations Apple. Mise à jour de logiciels consulte instantanément les serveurs Internet d'Apple et vérifie si une mise à jour est disponible pour votre ordinateur. Vous pouvez configurer votre Mac pour qu'il recherche des mises à jour de logiciels sur le serveur d'Apple, les télécharge et les installe automatiquement.

### Pour en savoir plus

- Pour plus d'informations, recherchez "Mise à jour de logiciels" dans l'Aide Mac.
- Pour les dernières informations concernant Mac OS X, rendez-vous sur le site Web Mac OS à l'adresse [www.apple.com/macos](http://www.apple.com/macos)

## iCal : organisez et partagez vos agendas



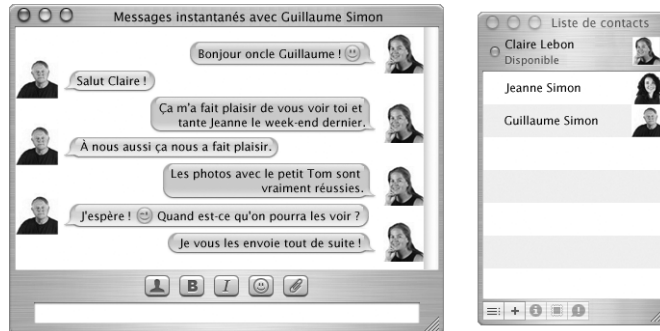
### Ce que vous pouvez faire

iCal est une application de gestion d'agenda personnel qui vous aide à gérer vos rendez-vous et événements importants. Visualisez plusieurs agendas à la fois et utilisez votre compte .Mac pour les partager en ligne avec vos collègues, votre famille et vos amis. Abonnez-vous à d'autres agendas pour vous tenir informé des plannings de travail, des événements familiaux et scolaires importants, etc.

### Pour en savoir plus

- Ouvrez iCal, puis choisissez Aide > Aide iCal.
- Rendez-vous sur le site Web iCal à l'adresse [www.apple.com/ical](http://www.apple.com/ical)

## iChat : discutez avec vos amis via Internet



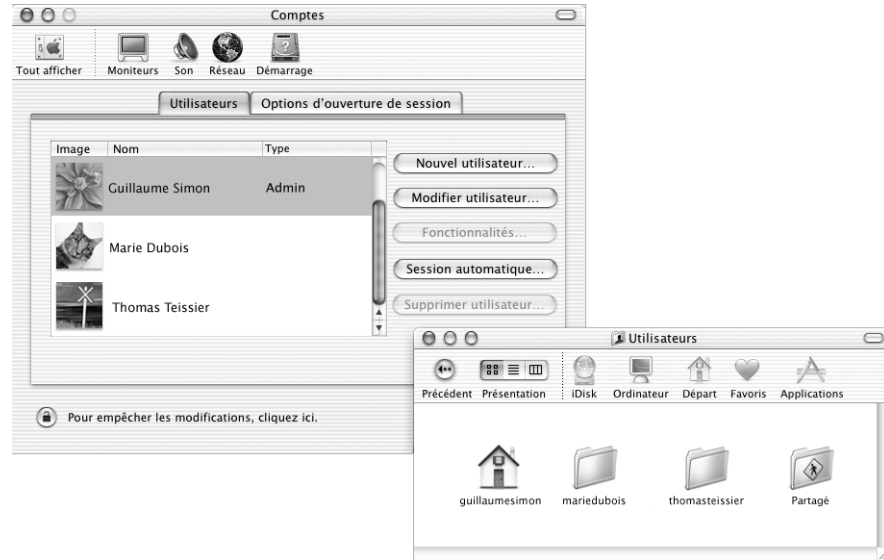
### Ce que vous pouvez faire

Si vous êtes connecté à Internet, vous pouvez utiliser iChat pour taper des messages en temps réel. iChat permet de discuter avec d'autres utilisateurs iChat, ainsi qu'avec vos amis qui utilisent la messagerie AIM (AOL Instant Messenger). Vous pouvez également envoyer facilement des photos, des documents et autres fichiers au cours de la conversation. Connectez-vous à iChat à l'aide de votre nom d'utilisateur .Mac ou votre nom de contact AIM.

### Pour en savoir plus

- Ouvrez iChat, puis choisissez Aide > Aide iChat.
- Rendez-vous sur le site Web iChat à l'adresse [www.apple.com/ichat](http://www.apple.com/ichat)

## Comptes : un seul Mac pour plusieurs utilisateurs



### Ce que vous pouvez faire

Plusieurs personnes peuvent partager un même ordinateur en ouvrant une session à l'aide de leur compte d'utilisateur personnel. Les utilisateurs peuvent sélectionner certains réglages, tels que la possibilité d'accéder à leurs signets, d'afficher leur bureau personnalisé et d'accéder à leur espace de stockage (Départ). Les utilisateurs partageant le même ordinateur peuvent également avoir accès à un dossier partagé commun.

Le premier compte d'utilisateur créé sur votre ordinateur est un compte d'administrateur. Les administrateurs sont des utilisateurs dotés d'autorisations spéciales : ils peuvent donner accès à l'ordinateur à de nouveaux utilisateurs, installer des logiciels et modifier les réglages généraux de l'ordinateur.

**Remarque :** si vous oubliez le mot de passe administrateur, vous pouvez le modifier via le CD d'installation fourni avec votre ordinateur. Démarrez à partir du disque d'installation de logiciels, puis choisissez "Rétablir le mot de passe" dans le menu du programme d'installation. Tout utilisateur muni du disque d'installation de logiciels étant capable d'accéder sans restriction à votre ordinateur, il est recommandé de conserver ce disque en lieu sûr.

### Pour en savoir plus

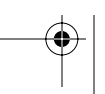
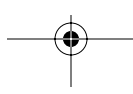
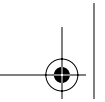
Pour plus d'informations sur la configuration de comptes d'utilisateur sous Mac OS X, cherchez le terme "utilisateurs" dans l'Aide Mac.

## Aide Mac : les réponses à toutes vos questions sur votre ordinateur Mac



### Pour utiliser l'Aide Mac

- 1 Cliquez sur l'icône du Finder dans le Dock.
- 2 Sélectionnez Aide > Aide Mac (cliquez sur le menu Aide et sélectionnez Aide Mac).
- 3 Saisissez une question dans le champ Posez une question et appuyez sur la touche Retour du clavier.
- 4 Double-cliquez sur l'une des rubriques d'aide de la liste.



## Utilisation de votre ordinateur

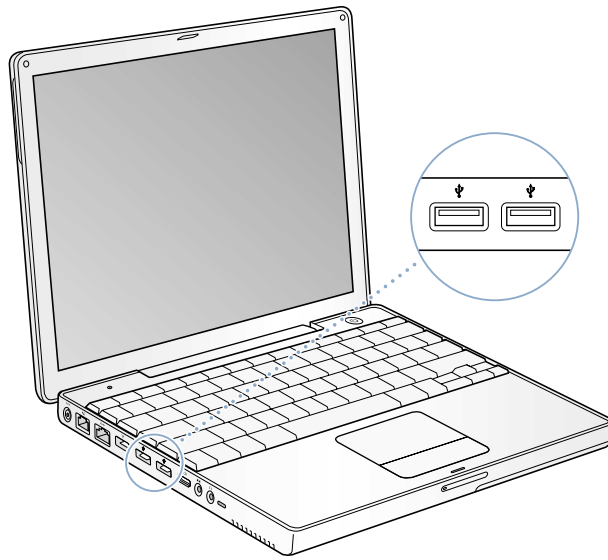
Votre PowerBook comporte de nombreuses fonctionnalités et capacités d'extension intégrées permettant de le personnaliser et de le faire évoluer selon vos besoins. En voici la liste :

- La technologie USB pour la connexion de matériel supplémentaire à votre PowerBook, notamment une imprimante, un scanner, une manette de jeu, un clavier, un appareil photo numérique et un lecteur de disquettes.
- La technologie FireWire pour connecter des périphériques à haute vitesse, tels que des caméras vidéo numériques et des disques durs externes.
- Les technologies de communication les plus avancées, telles qu'un modem 56K, Ethernet 10/100Base-T, la connectivité sans fil Bluetooth et le système optionnel AirPort d'accès sans fil à Internet et aux réseaux.
- La sortie VGA et l'adaptateur VGA Apple fourni permet d'utiliser votre PowerBook avec un moniteur, un projecteur vidéo, de nombreux écrans plats numériques, et gère la copie vidéo et le bureau étendu. Utilisez le port de sortie vidéo de votre PowerBook et l'adaptateur vidéo Apple fourni pour lire des DVD sur n'importe quel téléviseur pouvant utiliser un adaptateur composite ou S-vidéo.
- Une batterie à longue durée de vie, un port d'entrée audio, un port de casque d'écoute, etc.

Pour en savoir davantage sur les capacités de votre PowerBook, commencez par prendre connaissance des informations de ce chapitre. Pour obtenir davantage d'informations, consultez l'Aide Mac (voir la page 37) et les nombreux sites Web d'Apple.

## USB (Universal Serial Bus)

Votre PowerBook est livré avec deux ports USB (🔌) pour connecter de nombreux périphériques externes : imprimantes, scanners, appareils photo numériques, manettes de jeu, claviers et lecteurs de disquette. La technologie USB simplifie la procédure de connexion de matériel externe. Dans la plupart des cas, vous pouvez connecter et déconnecter un périphérique USB pendant que l'ordinateur fonctionne. Dès qu'un périphérique est connecté, vous pouvez l'utiliser. Il n'est pas nécessaire de redémarrer ni de reconfigurer votre ordinateur.



### Utilisation de périphériques USB

Pour utiliser un périphérique USB avec votre ordinateur, il suffit de connecter le périphérique à l'ordinateur. L'ordinateur charge le gestionnaire adéquat chaque fois que vous connectez un nouveau périphérique.

**Remarque :** Apple fournit d'origine des logiciels compatibles avec de nombreux périphériques USB. Si vous connectez un périphérique USB et que votre PowerBook ne trouve pas le gestionnaire approprié, vous pouvez soit installer le gestionnaire fourni avec le périphérique, soit suivre les instructions affichées à l'écran pour utiliser Internet afin de trouver, télécharger et installer le gestionnaire approprié.

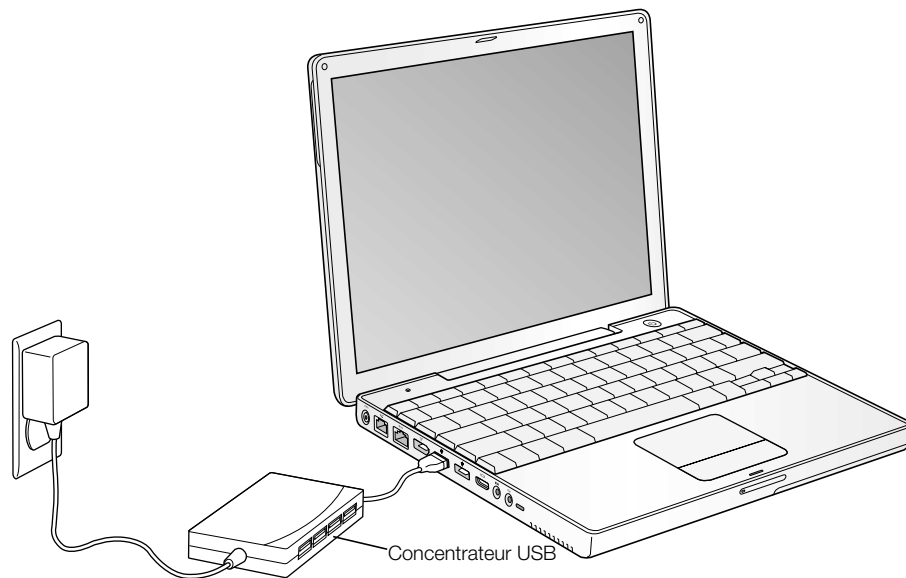


### Périphériques USB et alimentation par batterie

Les périphériques USB, par exemple une manette de jeu ou un clavier, qui sont alimentés par la connexion USB au lieu d'un adaptateur secteur distinct peuvent être utilisés avec votre PowerBook. Toutefois, ces types de périphériques USB peuvent provoquer un déchargement plus rapide de la batterie du PowerBook. Si vous connectez un périphérique pendant une longue période, il est conseillé de brancher le PowerBook à son adaptateur secteur.

### Utilisation simultanée de plusieurs périphériques USB

Pour utiliser simultanément plus de deux périphériques USB, vous pouvez vous procurer un concentrateur USB. Ce dernier se connecte à un port USB disponible de votre ordinateur et vous permet de disposer de ports USB supplémentaires (en général quatre ou sept). La plupart des concentrateurs USB disposent d'un adaptateur secteur et doivent être branchés sur une prise électrique.




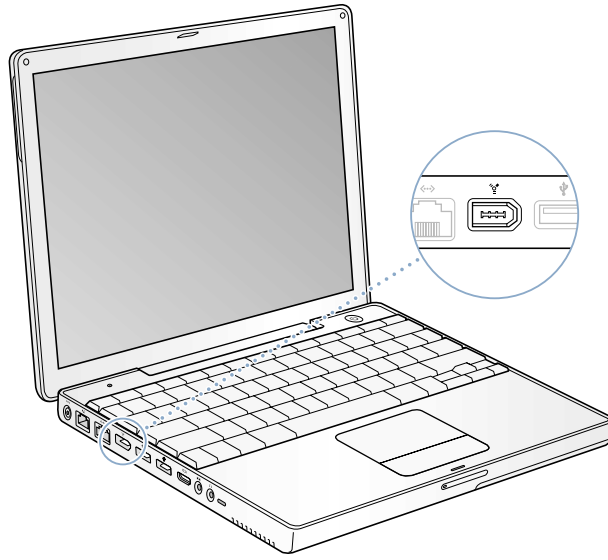
### Informations supplémentaires sur USB

Des informations supplémentaires sur USB sont disponibles dans l'Aide Mac (consultez la page 37). Choisissez Aide > Aide Mac, puis recherchez "USB". Vous trouverez d'autres informations sur le site Web USB d'Apple, à l'adresse [www.apple.com/usb](http://www.apple.com/usb)

Pour obtenir des informations sur les périphériques USB disponibles pour votre ordinateur, consultez le Guide des produits Macintosh à l'adresse [www.apple.com/guide](http://www.apple.com/guide)

## FireWire

Votre ordinateur est équipé d'un port FireWire (  ). La technologie FireWire permet de connecter et de déconnecter aisément des périphériques haute vitesse tels que des caméscopes DV, des imprimantes, des scanners et des disques durs. Vous pouvez connecter et déconnecter des périphériques FireWire sans redémarrer l'ordinateur.



La liste ci-dessous répertorie certaines des opérations possibles avec FireWire :

- Connecter un caméscope vidéo numérique pour capturer, transférer et monter de la vidéo de haute qualité directement sur votre ordinateur à l'aide de logiciels de montage vidéo tels qu'iMovie ou Final Cut Pro.
- Connecter un disque dur FireWire externe sur le port FireWire et l'utiliser pour sauvegarder des données ou transférer des fichiers. Une icône de disque dur FireWire s'affiche sur le bureau dès que vous connectez le disque dur votre PowerBook.
- Démarrer à partir d'un disque dur externe FireWire. Connectez un disque FireWire externe (équipé d'un système d'exploitation valide), ouvrez la fenêtre Démarrage des Préférences Système, et cliquez sur le disque FireWire. Redémarrez votre ordinateur.

### Utilisation de périphériques FireWire

Pour utiliser un périphérique FireWire avec votre ordinateur, connectez-le à l'ordinateur et installez tout logiciel fourni avec le périphérique en question. Votre ordinateur détecte automatiquement les nouveaux périphériques connectés.

### Périphériques FireWire et alimentation par batterie

Les périphériques FireWire, par exemple un disque dur externe, qui sont alimentés par la connexion FireWire au lieu d'un adaptateur secteur distinct peuvent être utilisés avec votre PowerBook. Ce type de périphériques peut toutefois provoquer un déchargement plus rapide de la batterie du PowerBook. Si vous comptez connecter un périphérique pendant une longue période de temps, il est recommandé de brancher le PowerBook sur son adaptateur secteur.

**Remarque :** le port FireWire est conçu pour gérer l'alimentation des périphériques FireWire (jusqu'à un maximum de 7 watts). Il est possible de connecter plusieurs périphériques entre eux puis de connecter les périphériques "en chaîne" au port FireWire de votre ordinateur, à condition que seul l'un d'eux soit alimenté directement par l'ordinateur. Les autres périphériques de la chaîne doivent alors être alimentés par des adaptateurs secteur distincts. La connexion de plusieurs périphériques FireWire alimentés par l'ordinateur peut provoquer des problèmes. En cas de problème, éteignez l'ordinateur, déconnectez les périphériques FireWire, puis redémarrez l'ordinateur.

### Mode disque cible FireWire

Si vous souhaitez transférer des fichiers de votre PowerBook vers un autre ordinateur équipé de la technologie FireWire ou que vous êtes confronté à un problème qui empêche le démarrage de votre ordinateur, utilisez le mode disque cible FireWire pour vous connecter à un autre ordinateur.

Pour connecter votre PowerBook en mode disque cible FireWire :

- 1 Assurez-vous que votre PowerBook est éteint.
- 2 Utilisez un câble FireWire muni d'un connecteur standard à 6 broches à chaque extrémité pour connecter votre PowerBook à un autre ordinateur équipé de FireWire.
- 3 Démarrez votre PowerBook, puis maintenez immédiatement la touche T enfoncée. L'écran de votre PowerBook affiche alors le logo FireWire. L'écran de l'autre ordinateur affiche l'icône du disque dur interne de votre PowerBook et l'icône d'un CD ou d'un DVD inséré dans le lecteur optique de votre PowerBook.

- 4 Lorsque vous avez terminé de transférer les fichiers, faites glisser l'icône du disque dur du PowerBook et l'icône du CD ou DVD dans la corbeille.
- 5 Pour éteindre le PowerBook, appuyez sur le bouton d'alimentation, puis déconnectez le câble FireWire.

### Informations supplémentaires sur FireWire

Des informations supplémentaires sur FireWire sont disponibles dans l'Aide Mac (consultez la page 37). Choisissez Aide > Aide Mac, puis recherchez "FireWire". Vous trouverez d'autres informations sur le site Web FireWire d'Apple, à l'adresse [www.apple.com/firewire](http://www.apple.com/firewire)

### Utilisation de appareils Bluetooth

La technologie Bluetooth permet d'éliminer les câbles reliant normalement les périphériques. Il est possible de connecter sans fil des appareils Bluetooth dans un rayon de 10 mètres.

Les appareils Bluetooth comprennent :

- Ordinateurs (Mac vers Mac)
- Téléphones portables
- Périphériques (clavier, souris, etc.)
- Ordinateurs de poche PDA

Les appareils Bluetooth permettent de :

- Communiquer avec votre assistant personnel (PDA). Vous pouvez exécuter une opération HotSync sans fils ou transmettre votre carte de visite ou encore des événements de calendrier directement sur le PDA de votre collègue.
- Transférer des fichiers entre ordinateurs, même de Mac à PC, en utilisant l'utilitaire de transfert. Apple recommande l'utilisation du réseau sans fil AirPort pour le transfert de tous vos fichiers à l'exception des plus petits.
- Utilisez votre PowerBook pour communiquer avec téléphone portable Bluetooth. Vous pouvez également l'utiliser pour répondre à vos communications vocales. Votre téléphone peut servir de modem pour vous connecter à un fournisseur de services sans fil, à un débit de 56Kbps suffisant pour vous connecter à Internet.

Si votre PowerBook n'est pas équipé de la technologie Bluetooth, vous pouvez télécharger le logiciel Bluetooth et connecter un adaptateur USB Bluetooth externe de tierce partie à votre ordinateur.

### Pour plus d'informations sur Bluetooth

Pour accéder à l'aide Bluetooth, ouvrez l'application Échange de fichiers Bluetooth (dans le dossier Utilitaires) et sélectionnez Aide > Aide Bluetooth. Vous trouverez d'autres informations sur le site Web Bluetooth d'Apple, à l'adresse [www.apple.com/bluetooth](http://www.apple.com/bluetooth)

Si votre PowerBook G4 n'est pas équipé de la technologie Bluetooth, vous pouvez télécharger le logiciel Bluetooth et connecter un adaptateur USB Bluetooth externe de tierce partie à votre ordinateur.

**Important** Les modules Bluetooth ne peuvent pas être installés par l'utilisateur. Si vous n'avez pas acheté un PowerBook G4 équipé d'un module Bluetooth, achetez un adaptateur USB Bluetooth de tierce partie.

### Accès sans fil à Internet et à votre réseau local via AirPort

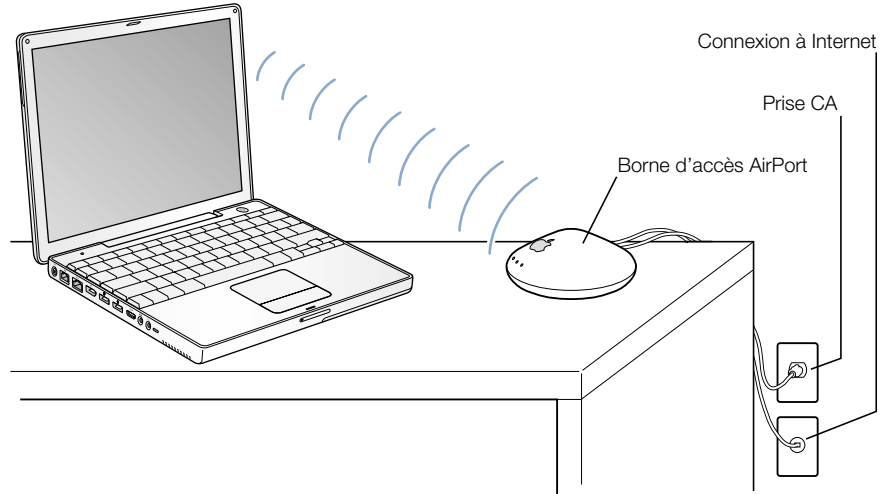
Votre PowerBook est prêt pour AirPort. L'ordinateur est équipé d'antennes intégrées et si vous avez commandé une carte AirPort Extreme lors de l'achat de votre PowerBook, une carte est déjà installée. Si vous ne disposez pas d'une carte AirPort pré-installée et que vous souhaitez en installer une, consultez la page 69 pour obtenir plus d'informations.

AirPort permet d'accéder sans fil à Internet en toute simplicité et sans vous ruiner n'importe où, que ce soit chez vous, au bureau ou dans un établissement scolaire. Au lieu d'utiliser des câbles traditionnels, AirPort fait appel à la technologie de réseau local (LAN) pour permettre la communication sans fil entre plusieurs ordinateurs. Utilisez un réseau sans fil pour configurer l'accès à Internet, transférer des fichiers, jouer à plusieurs en réseau et bien d'autres choses encore.

**Remarque :** l'Internet sans fil requiert une carte AirPort Extreme, une borne d'accès AirPort et une connexion à Internet (ce service peut être payant). Certains fournisseurs d'accès à Internet ne sont pas encore compatibles avec AirPort. La portée varie en fonction des conditions d'emplacement.

### Mode d'accès sans fil à Internet via AirPort

Le système AirPort permet d'établir une connexion sans fil avec un appareil appelé *borne d'accès* qui dispose d'une connexion physique à Internet. La technologie AirPort fonctionne de manière similaire à un téléphone sans fil. La carte AirPort Extreme sur votre ordinateur permet d'effectuer une connexion sans fil avec la base, elle-même connectée à la ligne téléphonique, DSL ou un modem par câble.



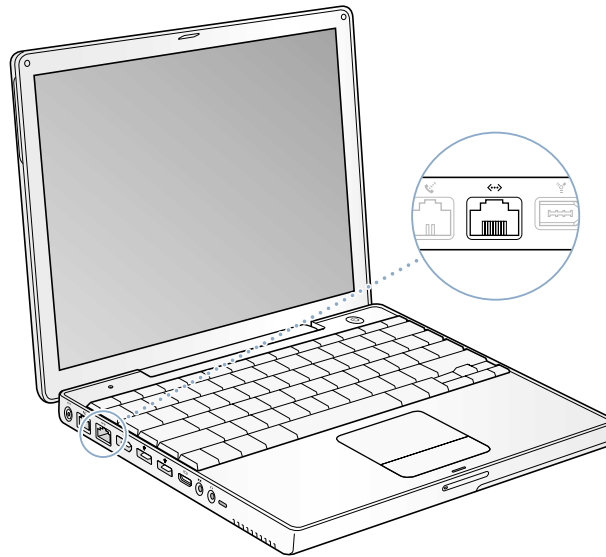
### Informations supplémentaires sur AirPort

Pour acheter une borne d'accès AirPort, contactez votre fournisseur agréé Apple ou rendez-vous sur le site Web Apple Store, à l'adresse [www.apple.com/store](http://www.apple.com/store)

Des informations supplémentaires sur AirPort sont disponibles dans l'Aide AirPort. Choisissez Aide > Centre d'aide, puis cliquez sur le lien Aide AirPort. Vous trouverez également des informations sur le site Web AirPort d'Apple, à l'adresse [www.apple.com/airport](http://www.apple.com/airport), ou sur la Knowledge Base d'Apple, à l'adresse [kbase.info.apple.com](http://kbase.info.apple.com)

## Ethernet (10/100Base-T)

Votre ordinateur est doté de la technologie de mise en réseau Ethernet 10/100 mégabits par seconde (Mbps) Base-T (paire torsadée), qui permet de vous connecter à un réseau ou à un modem câble ou DSL.



La connexion à un réseau permet d'accéder à d'autres ordinateurs. Vous pouvez ainsi stocker et rechercher des informations, utiliser les imprimantes, les modems et la messagerie électronique du réseau, ou vous connecter à Internet. Ethernet permet également de partager des fichiers entre deux ordinateurs ou mettre en place un réseau réduit. Le port Ethernet de votre PowerBook détecte automatiquement les autres périphériques Ethernet. Pour établir des connexions à d'autres périphériques Ethernet, il est inutile d'utiliser un câble croisé Ethernet.

- Utilisez un câble Ethernet de catégorie 3 à deux paires pour vous connecter à un réseau Ethernet 10Base-T.
- Utilisez un câble Ethernet de catégorie 5 à deux paires pour vous connecter à un réseau Ethernet 100Base-T.

### Informations supplémentaires sur l'utilisation d'Ethernet

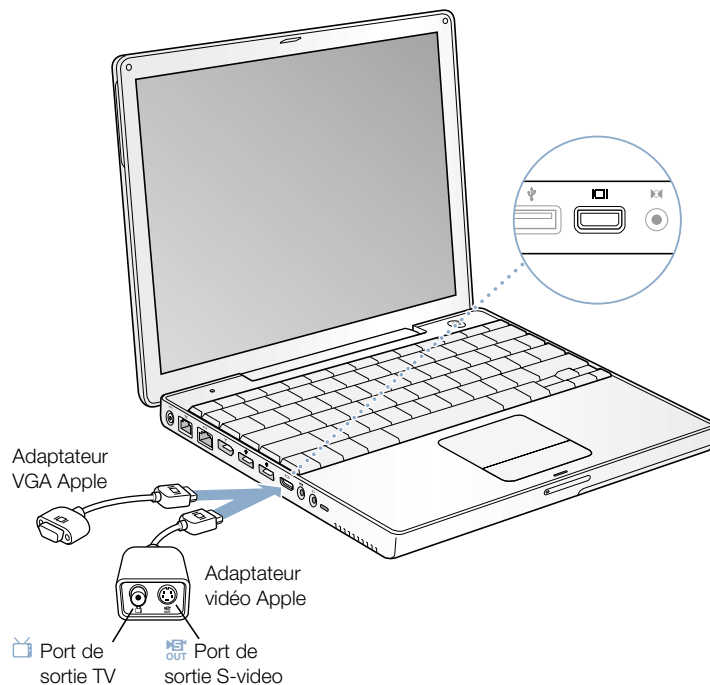
Des informations supplémentaires, expliquant notamment comment établir un réseau Ethernet et transférer des fichiers via Ethernet, sont disponibles dans l'Aide Mac (voir la page 37). Choisissez Aide > Aide Mac, puis recherchez "Ethernet" ou "réseau".

Pour obtenir des informations sur les produits en réseau que vous pouvez utiliser avec votre PowerBook, consultez le Guide des produits Macintosh à l'adresse [www.apple.com/guide](http://www.apple.com/guide)

## Gestion vidéo externe (VGA, Composite et S-Vidéo)

Votre ordinateur est équipé d'un port de sortie vidéo que vous pouvez utiliser pour connecter un moniteur externe, via l'adaptateur d'écran VGA Apple.

Vous pouvez également afficher ou enregistrer les images issues de l'ordinateur en connectant un téléviseur, un projecteur vidéo ou un magnétoscope, à l'aide de l'adaptateur vidéo Apple inclus.



**Important** Pour obtenir des performances optimales, utilisez uniquement l'adaptateur vidéo Apple fourni avec votre ordinateur.

Lorsqu'un moniteur externe ou un téléviseur est connecté, vous pouvez soit afficher la même image sur l'écran intégré et le moniteur externe (mode *recopie vidéo*), soit utiliser le moniteur externe pour étendre la taille du bureau Mac OS (mode bureau *étendu*). Par défaut, votre PowerBook démarre en mode *recopie vidéo*. Appuyez sur la touche F7 (⌘) pour alterner entre les modes *recopie vidéo* et *double écran*.

**Remarque :** en raison des limitations d'affichage de la plupart des téléviseurs, la qualité des images affichées sur l'écran de télévision sera inférieure à celle des images affichées par l'écran intégré ou le moniteur externe.



### Connexion d'un écran externe ou d'un projecteur

Pour connecter un moniteur externe ou un projecteur à votre ordinateur à l'aide d'une connexion VGA :

- 1 Allumez le moniteur externe ou le projecteur.
- 2 Connectez l'adaptateur VGA Apple fourni avec votre PowerBook au port VGA du moniteur externe ou du projecteur.
- 3 Connectez l'adaptateur VGA Apple à votre PowerBook. Votre PowerBook détecte automatiquement le moniteur externe.

**Important** Pour être sûr que votre PowerBook détecte automatiquement le moniteur externe ou le projecteur, vérifiez que l'adaptateur VGA est d'abord branché au moniteur externe ou au projecteur.

- 4 Utilisez la fenêtre Moniteurs des Préférences Système pour régler la résolution du moniteur externe ou du projecteur.

### Utilisation de votre PowerBook écran rabattu

Vous pouvez utiliser votre PowerBook écran rabattu s'il est connecté à un moniteur externe, un clavier et une souris, et qu'il est branché, via son adaptateur secteur, sur une prise électrique.

Pour utiliser votre ordinateur de cette manière, procédez comme suit :

- 1 Connectez un clavier et une souris USB à votre PowerBook.
- 2 Rabattez l'écran du PowerBook afin d'en suspendre l'activité.
- 3 Connectez votre PowerBook à un moniteur externe en suivant les étapes décrites dans la section précédente.
- 4 Attendez quelques secondes, puis appuyez sur n'importe quelle touche du clavier externe pour réactiver le PowerBook.

### Connexion d'un téléviseur, d'un magnétoscope ou de tout autre appareil vidéo

Pour connecter un téléviseur, un magnétoscope ou tout autre appareil à votre PowerBook :

- 1 Connectez l'extrémité munie d'une seule fiche de l'adaptateur vidéo Apple inclus au port de sortie vidéo de votre PowerBook.
- 2 Connectez l'autre extrémité de l'adaptateur au port vidéo composite ou S-vidéo du téléviseur ou du magnétoscope.
- 3 Allumez l'appareil.

- 4 Pour régler l'apparence des images affichées à l'écran, ouvrez le fenêtre Moniteurs des Préférences Système.

L'image apparaît à la fois sur le PowerBook et sur le téléviseur, sauf dans le cas de la lecture de DVD où l'image n'est affichée que sur le téléviseur.

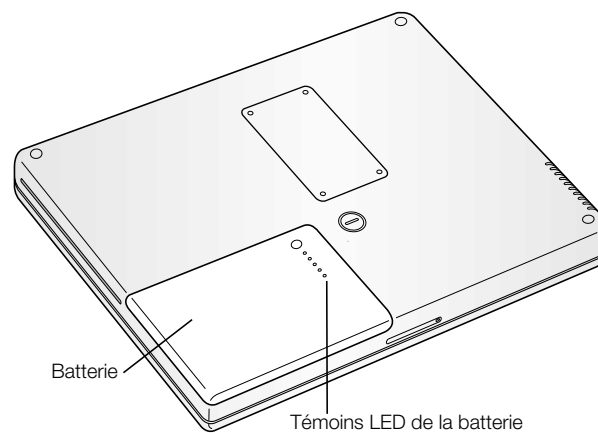
#### Informations supplémentaires sur l'utilisation d'un moniteur externe ou d'un téléviseur

Des informations supplémentaires sur la configuration et l'utilisation d'un moniteur externe sont disponibles dans l'Aide Mac (consultez la page 37). Choisissez Aide > Aide Mac, puis recherchez "moniteur".

### Batterie

Lorsque l'adaptateur secteur externe n'est pas connecté, votre ordinateur est alimenté par sa batterie. Pour connaître le niveau de charge de votre batterie, vous pouvez observer les témoins de niveau de charge dont elle est dotée. Appuyez sur le bouton en regard de chaque témoin lumineux pour connaître le niveau de charge de la batterie. Les témoins restent allumés pendant quelques secondes après avoir appuyé sur le bouton. Vous pouvez vérifier le niveau de charge, que la batterie soit ou non insérée dans votre PowerBook.

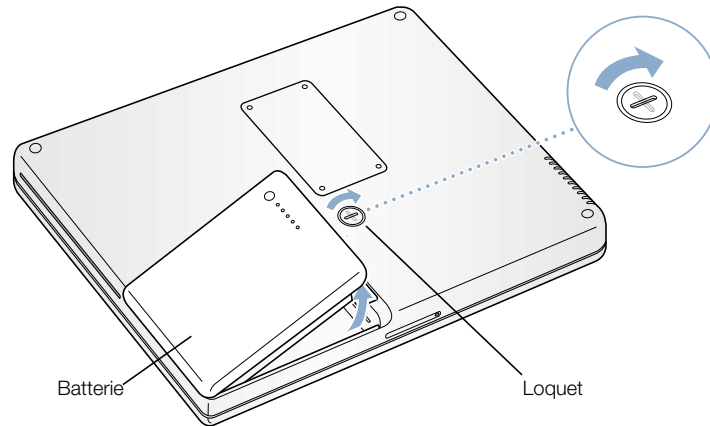
**Important** si un seul témoin clignote, le niveau de charge est très faible. Si aucun témoin n'est allumé, c'est que la batterie est complètement vide, auquel cas l'ordinateur ne pourra démarrer sans l'adaptateur secteur. Branchez l'adaptateur secteur et laissez la batterie se recharger pendant plusieurs heures ou remplacez la batterie à plat par une batterie complètement rechargée (voir la page 51).



### Retrait et remplacement de la batterie

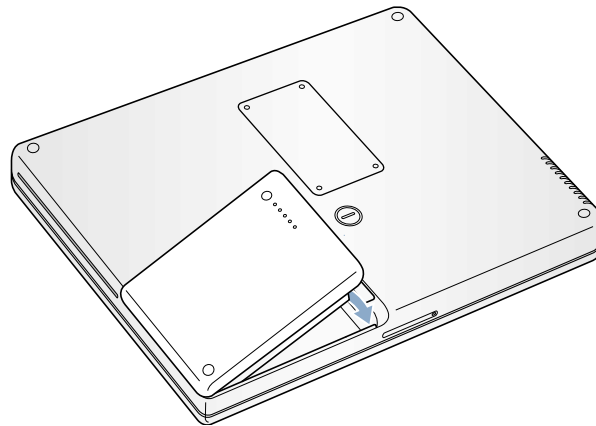
Pour retirer la batterie :

- Éteignez votre PowerBook. Retournez-le et repérez l'emplacement du loquet de la batterie. Utilisez une pièce de monnaie pour tourner le loquet de 1/4 de tour dans le sens des aiguilles d'une montre afin de débloquer la batterie, puis retirez-la doucement.



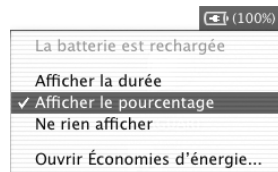
Pour remettre la batterie en place :

- Placez la partie gauche de la batterie dans son compartiment. Appuyez doucement sur la partie droite de la batterie jusqu'à ce que le loquet soit bloqué.



## Recharge d'une batterie

Lorsque l'adaptateur secteur fourni avec votre ordinateur est connecté, la batterie se recharge, que l'ordinateur soit éteint, allumé ou en veille. La recharge sera toutefois plus rapide si l'ordinateur est éteint ou en suspension d'activité. Vous pouvez vérifier le niveau de charge de la batterie en vous servant de l'icône d'état de la batterie dans la barre des menus.



Le niveau affiché dépend de la quantité d'énergie restant dans la batterie mais aussi des applications et des périphériques en cours d'utilisation et des réglages de votre système (luminosité de l'écran, réglages de l'économiseur d'énergie, etc.). Pour disposer de plus d'énergie, fermez des applications, déconnectez les périphériques non utilisés, puis réglez votre économiseur d'énergie (consultez la section "Conseils d'économie de la batterie" à la page 53).

## Étalonnage d'une nouvelle batterie pour des performances optimales

Pour bénéficier de la longévité optimale d'une nouvelle batterie de PowerBook, laissez-la se décharger complètement la première semaine d'utilisation, puis rechargez-la en une seule fois. Pour cela, procédez comme suit :

- 1 Branchez l'adaptateur secteur et rechargez complètement votre batterie de PowerBook jusqu'à ce que ses voyants et la jauge à l'écran indiquent que la recharge complète. Une lumière verte sur la fiche de l'adaptateur secteur indique également que la batterie est complètement rechargée.
- 2 Déconnectez l'adaptateur secteur et utilisez votre PowerBook. Lorsque votre batterie est presque déchargée, un message d'avertissement apparaît à l'écran. Continuez à utiliser votre PowerBook jusqu'à ce qu'il se mette en veille. Votre batterie sera alors suffisamment déchargée en vue de son calibrage.
- 3 Connectez l'adaptateur secteur jusqu'à ce que la batterie soit complètement rechargée.

**Important** Pour étalonner votre batterie, vous devez la vider complètement, puis la recharger en une seule fois. Après cela, vous pouvez connecter et déconnecter l'adaptateur secteur quel que soit le niveau de charge de la batterie.

### Conseils d'économie de la batterie

L'autonomie assurée par la batterie de votre PowerBook avant qu'il soit nécessaire de la recharger dépend des applications et des périphériques utilisés, ainsi que des mesures prises pour économiser l'énergie.

Pour économiser l'énergie de la batterie de façon optimale, procédez comme suit :

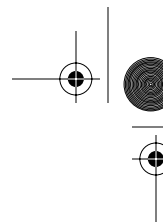
- Déconnectez tout périphérique USB ou FireWire alimenté par bus dès qu'ils ne sont pas utilisés.
- Quittez les applications ouvertes non utilisées.
- Retirez les CD et les DVD non utilisés.
- Réduisez la luminosité de l'écran à l'aide des boutons prévus à cet effet et situés sur le clavier du PowerBook.
- Si une carte AirPort est installée, désactivez AirPort (utilisez l'icône d'état AirPort dans la barre des menus).
- Configurez le disque dur de façon qu'il réduise sa vitesse de rotation après un court délai.
- Configurez votre PowerBook de façon qu'il suspende son activité après un maximum de cinq minutes.

Pour économiser l'énergie de la batterie, sélectionnez les options suivantes du tableau Économies d'énergie des Préférences Système :

- Choisissez Longévité maximale de la batterie dans le menu local Optimisation des réglages, puis cliquez sur Plus d'options.
- Choisissez "Alimentation par batterie" dans le menu local "Réglages de", cliquez sur l'onglet Options, puis choisissez Faible dans le menu local Performance du processeur.

### Informations supplémentaires sur la batterie de votre PowerBook

Des informations supplémentaires sont disponibles dans l'Aide Mac (voir la page 37). Choisissez Aide > Aide Mac, puis recherchez "batterie".



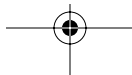
## Utilisation de votre lecteur optique

Votre lecteur optique permet d'installer ou d'exécuter des applications à partir de CD. Vous pouvez également lire des CD multimédia et écouter de la musique sur CD audio. Votre lecteur de disque optique permet de graver de la musique, des documents et d'autres fichiers numériques sur des disques CD-R et CD-RW. Vous pouvez également lire des films DVD et utiliser la plupart des disques DVD.

Si vous disposez d'un graveur SuperDrive, vous pouvez également enregistrer des informations sur disques DVD-R (DVD enregistrables) vierges.

**Important** Le lecteur optique de votre PowerBook gère les disques standard circulaires de 12 cm de diamètre. Les disques de forme irrégulière et les disques de moins de 12 cm ne peuvent pas être lus. Les disques non circulaires risquent de se bloquer dans le lecteur.

**Remarque :** si vous possédez des logiciels anciens fournis sur disquettes, demandez à l'éditeur s'ils sont disponibles sur CD ou achetez un lecteur de disquette externe USB pour votre PowerBook G4 chez un distributeur Apple ou dans le magasin Apple Store sur le site multilingue [www.apple.com/store](http://www.apple.com/store)

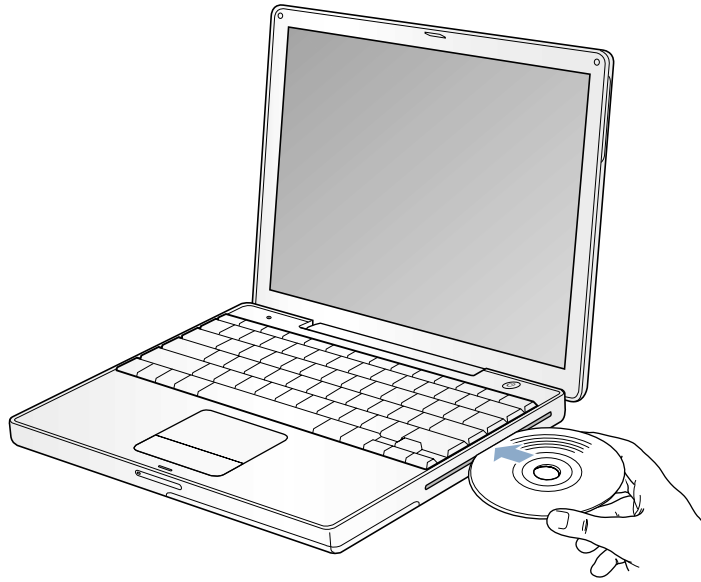


### Insertion d'un CD ou d'un DVD

Pour installer ou utiliser des logiciels à partir d'un disque CD-ROM ou DVD-ROM, procédez comme suit :

- 1 L'ordinateur étant allumé, introduisez le disque (étiquette vers le haut) dans la fente du lecteur jusqu'à ce le CD soit happé. Il se peut qu'il faille insérer le disque presque entièrement avant que le lecteur ne le prenne en charge. Cela est normal.

**Remarque :** certains disques DVD sont double-face.



- 2 Dès que son icône apparaît sur le bureau, le disque peut être utilisé.

### Éjection d'un disque

Pour éjecter un disque, procédez comme suit :

- Glissez l'icône du disque dans la corbeille.
- Appuyez sur la touche d'éjection de disque (⏏) située sur le clavier et maintenez-la enfoncée jusqu'à l'éjection du disque.

Attendez que le disque soit complètement éjecté avant de le retirer ou réinsérer.

Si vous ne parvenez pas à éjecter le disque, fermez toutes les applications susceptibles d'utiliser le disque et réessayez. Si cela ne donne pas de résultats, redémarrez l'ordinateur tout en maintenant le bouton du trackpad enfoncé.

### Lecture de DVD

Pour lire un disque vidéo DVD sur votre PowerBook, insérez-le. L'application Lecteur DVD s'ouvre automatiquement et lance la lecture du disque.

Si vous avez connecté votre PowerBook à un téléviseur afin de pouvoir regarder le DVD sur l'écran du téléviseur, sélectionnez 720 x 480 NTSC (aux États-Unis) ou 720 x 576 PAL (en Europe et dans d'autres régions) dans l'onglet Moniteur du tableau Moniteurs des Préférences Système.

Il est très facile de connecter votre PowerBook à une chaîne stéréo. Pour connecter le port pour casque d'écoute (🎧) de votre PowerBook aux ports d'entrée audio de votre chaîne stéréo, utilisez un câble mini-prise/RCA (non fourni).

### Enregistrement de disques CD-R et CD-RW

Vous pouvez enregistrer des disques CD-R ou CD-RW directement à partir de votre bibliothèque iTunes.

- 1 Cliquez sur l'icône d'iTunes dans le Dock.
- 2 Sélectionnez la liste de lecture à enregistrer.
- 3 Insérez un disque vierge CD-R ou CD-RW.
- 4 En haut de la fenêtre iTunes, cliquez sur l'option Graver le CD.



Vous pouvez également graver des disques CD-R et CD-RW à l'aide de l'application Graveur de disque.

- 1 Insérez un disque vierge dans le lecteur optique.
- 2 Dans la zone de dialogue qui apparaît, attribuez un nom au disque. L'icône du CD apparaît sur le bureau.
- 3 Glissez des fichiers et dossiers sur l'icône du disque.
- 4 Choisissez Fichier > Graver le disque ou sélectionnez le disque, puis glissez-le sur l'icône "Graver le disque" située dans le Dock.

#### Pour en savoir plus

- Pour toute information relative à l'utilisation d'iTunes pour l'enregistrement de fichiers musicaux sur CD-R, consultez l'aide à l'écran d'iTunes dans le Centre d'aide.
- Pour obtenir des instructions sur l'utilisation de Lecteur DVD, choisissez Aide > Aide Lecteur DVD.

#### Enregistrement d'informations sur un DVD

Si vous disposez du graveur SuperDrive optionnel, vous pouvez enregistrer vos films numériques sur disques DVD-R (DVD enregistrables) vierges. Vous pouvez également enregistrer d'autres types de données numériques. Il est possible par exemple de sauvegarder des fichiers sur disques DVD-R.

Les applications telles qu'iDVD permettent de créer votre DVD personnalisé, puis de le graver sur un DVD-R ou un DVD-RW vierge afin de pouvoir le lire sur la plupart des lecteurs de DVD.

Pour graver un projet iDVD sur un DVD vierge :

- 1 Ouvrez iDVD ainsi que votre projet DVD final.
- 2 Cliquez sur le bouton Graver le CD.
- 3 Insérez un disque DVD-R vierge dans le graveur lorsqu'un message vous y invite.
- 4 Cliquez de nouveau sur le bouton Graver le CD.

L'application Graveur de disque permet également d'enregistrer des données sur disques DVD-R.

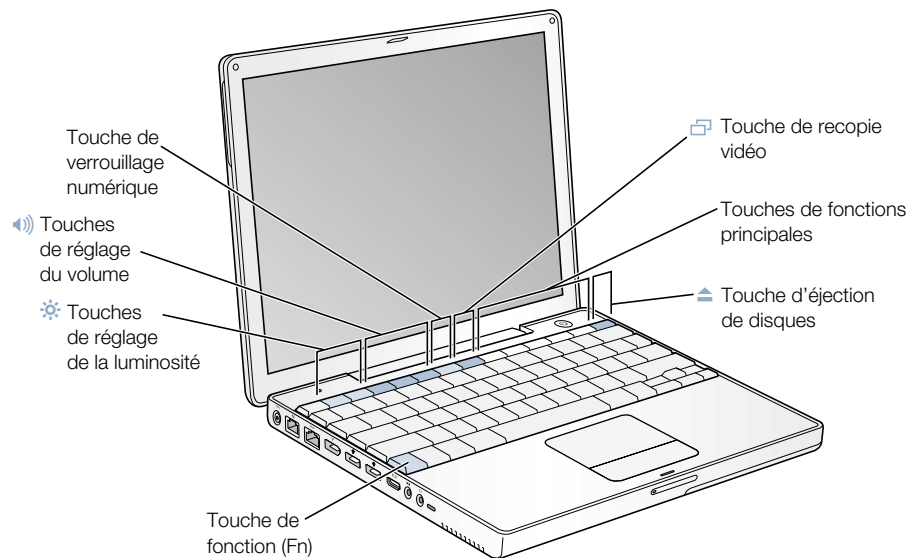
- 1 Insérez un disque DVD-R vierge dans le graveur.
- 2 Dans la zone de dialogue qui apparaît, attribuez un nom au disque et sélectionnez le format souhaité. Une icône représentant le DVD apparaît sur le bureau.
- 3 Double-cliquez sur l'icône du DVD, puis glissez-y des fichiers et dossiers.
- 4 Choisissez Fichier > Graver le disque ou sélectionnez le disque, puis glissez-le sur l'icône "Graver le disque" située dans le Dock.

Pour plus d'informations sur la manière d'utiliser iDVD, consultez l'aide à l'écran disponible pour iDVD dans le Centre d'aide.

**Important** si votre batterie vient à s'épuiser lors de la gravure d'un DVD, il se peut que cette dernière échoue et que le disque DVD devienne inutilisable. Pour éviter ce problème, veillez à toujours utiliser l'adaptateur secteur lorsque vous gravez un DVD.

### Commandes du clavier

Vous pouvez définir rapidement des réglages, tels que le volume et la luminosité de l'écran ou éjecter un CD ou un DVD à l'aide des commandes du clavier.

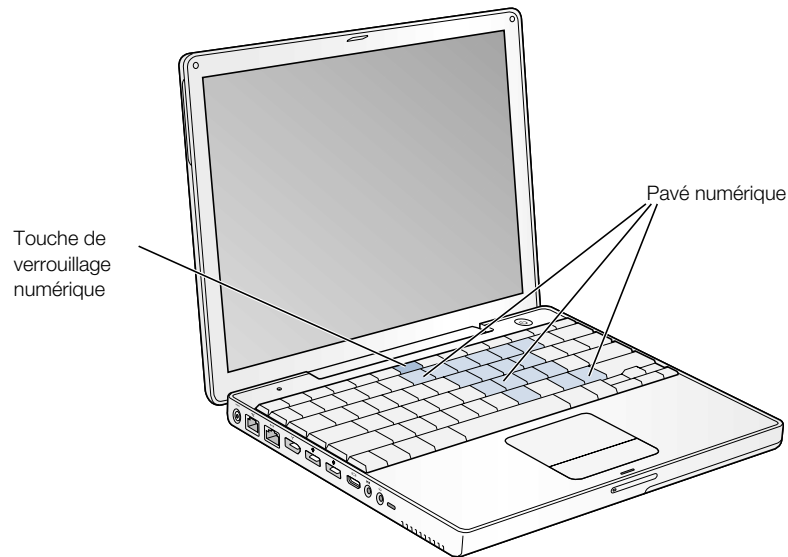


### Utilisation des touches de fonctions standard

Vous pouvez rapidement transformer une touche de commande en touche de fonction en appuyant sur la touche Fn tout en appuyant sur l'autre touche. Le tableau Clavier des Préférences Système permet de contrôler les touches de fonction.

### Utilisation du pavé numérique

La plupart des claviers d'ordinateurs de bureau comportent un pavé numérique en plus des touches de clavier normales. Votre PowerBook est équipé d'un pavé numérique auquel vous accédez via les touches normales du clavier. Ces touches sont pourvues d'une mention secondaire plus petite.



Pour utiliser le pavé numérique, appuyez sur la touche de verrouillage numérique du clavier. Le voyant de cette touche s'allume pour signaler que le pavé est activé. Une fois que vous avez terminé, appuyez à nouveau sur la touche de verrouillage numérique pour la désactiver.

**Remarque :** lorsque le pavé numérique est activé, les autres touches et raccourcis clavier correspondant à des commandes de menu (comme  $\mathbb{A}$ -Q pour quitter) sont désactivés.

### Informations supplémentaires sur les commandes du clavier

Des informations supplémentaires sur la configuration des commandes de clavier sont disponibles dans l'Aide Mac (voir la page 37). Choisissez Aide > Aide Mac, puis recherchez "clavier".

### Protection de votre ordinateur

Utilisez un câble de sécurité et le verrou antivol intégré pour attacher votre PowerBook à un objet fixe.

Des informations supplémentaires sur les fonctionnalités logicielles de sécurité de votre PowerBook, y compris les mots de passe d'utilisateurs multiples et le cryptage des fichiers, sont disponibles dans l'Aide Mac (consultez la page 37). Choisissez Aide > Aide Mac, puis recherchez "sécurité" ou "utilisateurs multiples".

## CHAPITRE

## 4

# Utilisation de votre système d'exploitation

Le système d'exploitation (ou OS, de l'anglais "Operating System") est l'environnement de bureau de votre ordinateur. Il détermine comment les éléments de votre bureau sont représentés et comment vous interagissez avec eux.

Mac OS X est le système d'exploitation installé par défaut sur votre ordinateur. Ce dernier est également fourni avec Classic, un environnement permettant d'utiliser les applications Mac OS 9 sous Mac OS X. Votre ordinateur ne peut pas exécuter Mac OS 9 comme système d'exploitation principal.

## À propos de Mac OS X

Les technologies avancées de Mac OS X comprennent une élégante interface utilisateur, d'incroyables capacités graphiques, ainsi que des performances et une stabilité de système accrues. Mac OS X gère les opérations de votre ordinateur afin que vous puissiez vous concentrer sur votre travail. Vous n'êtes plus contraint de redémarrer votre ordinateur en cas de problème avec une application : Mac OS X ferme uniquement l'application concernée, ce qui permet de continuer à travailler sans redémarrer l'ordinateur. Le gestionnaire de mémoire virtuelle de Mac OS X alloue à vos applications la quantité de mémoire nécessaire pour fonctionner de manière efficace.

Pour en savoir plus sur Mac OS X, lisez le document PDF intitulé *Bienvenue sur Mac OS X*, situé dans Documents/En savoir plus sur votre Mac, sur le disque dur de votre ordinateur. Ce manuel présente les caractéristiques de Mac OS X et fournit des conseils sur l'utilisation de Mac OS X en vue d'effectuer des tâches courantes. Si vous avez utilisé des ordinateurs autres que Macintosh, lisez le document *Passer au Mac* dans Documents/En savoir plus sur votre Mac, sur le disque dur de votre ordinateur. En cas de problèmes lors de l'utilisation de Mac OS X, consultez les astuces de dépannage à la fin du manuel ou choisissez Aide > Aide Mac.

**Important** Mac OS X étant installé sur votre ordinateur, vous n'êtes pas tenu de suivre les instructions d'installation du manuel *Bienvenue sur Mac OS X*. Suivez uniquement les instructions relatives à la connexion et à la première utilisation de Mac OS X dans *Bienvenue sur Mac OS X*.

### Informations sur les logiciels et Mac OS X

Pour obtenir des informations sur la compatibilité des applications avec Mac OS X ou pour en savoir plus sur Mac OS X en général, consultez le site d'Apple à l'adresse suivante : [guide.apple.com/macosx/](http://guide.apple.com/macosx/)

### Utilisation de Classic sous Mac OS X

Outre les applications Mac OS X, vous pouvez continuer à utiliser des applications Mac OS 9 grâce à l'environnement Classic. Lorsque vous démarrez Classic, les logiciels Mac OS 9 sont exécutés sous Mac OS X de la même manière que sous Mac OS 9, mais ils ne bénéficient pas des caractéristiques Mac OS X telles que les graphismes de la nouvelle interface. Il vous suffit d'ouvrir une application Mac OS 9 ou un document nécessitant Mac OS 9. Si Classic n'est pas ouvert, il démarre.

Dès que vous démarrez l'environnement Classic, celui-ci est présent en arrière-plan, même si aucune application Mac OS 9 n'est ouverte. Lorsque vous avez démarré Classic, les applications Mac OS 9 et les documents s'ouvrent plus rapidement. Vous pouvez régler le démarrage automatique de Classic lorsque vous démarrez votre ordinateur sous Mac OS X. Choisissez Préférences Système dans le menu Pomme () >, cliquez sur Classic, puis sélectionnez "Démarrer Classic à l'ouverture de session".

Pour quitter l'environnement Classic, cliquez sur Arrêter dans la fenêtre Classic des Préférences Système.

**Important** Votre ordinateur ne démarrera que sous Mac OS X. Mac OS 9 ne peut être utilisé comme disque de démarrage et il est déconseillé d'installer des versions précédentes à Mac OS 9 sur votre ordinateur.

## Amélioration de votre ordinateur

Ce chapitre fournit des informations et des instructions pour l'amélioration de votre ordinateur.

Vous y trouverez des instructions sur les opérations suivantes :

- "Ajout de mémoire" à la page 63
- "Installation d'une carte AirPort Extreme" à la page 69

**ATTENTION** Apple vous recommande de confier l'installation de mémoire à un technicien agréé Apple. Consultez les informations sur l'assistance technique fournies avec l'ordinateur pour savoir comment joindre la société Apple. Tout dommage causé à votre matériel en tentant d'installer vous-même de la mémoire n'est pas couvert par la garantie limitée de votre ordinateur.

### Ajout de mémoire

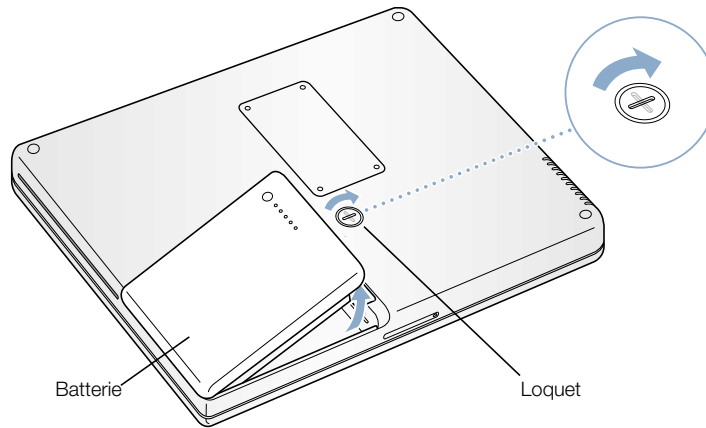
Votre PowerBook est livré avec un logement de mémoire auquel vous accédez en retirant la trappe d'accès située sous l'ordinateur. Votre PowerBook est équipé d'un module de mémoire DDR RAM (Double Data Rate Random-Access Memory) de 28 mégaoctets (Mo) installé sur la carte mère et d'un module de mémoire de 128 Mo installé dans le logement de mémoire. Ce logement peut accueillir n'importe quel module de mémoire répondant aux spécifications suivantes :

- Format SO-DIMM (Small Outline-Dual Inline Memory Module)
- Taille inférieure à 3,8 cm
- 128, 256 ou 512 Mo
- 200 broches
- Mémoire RAM de type PC 2100 DDR 266

La quantité maximale de mémoire RAM que vous pouvez installer dans votre PowerBook est de 640 Mo, via un seul module SO-DIMM de 512 Mo installé dans le logement de mémoire.

### Ajout de mémoire RAM

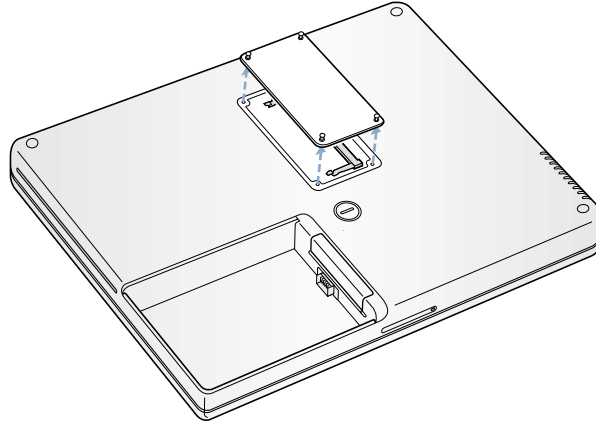
- 1 Éteignez votre ordinateur. Débranchez l'adaptateur secteur, le câble téléphonique et tout autre câble connecté à l'ordinateur. Retournez l'ordinateur et retirez la batterie.



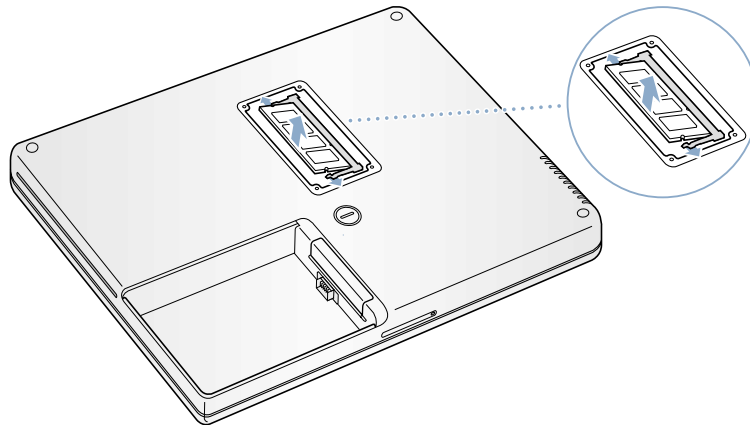
**ATTENTION** Les composants internes de votre PowerBook risquent d'être chauds. Si vous venez d'utiliser votre PowerBook, attendez 30 minutes après l'extinction, afin de laisser aux composants internes le temps de se refroidir.



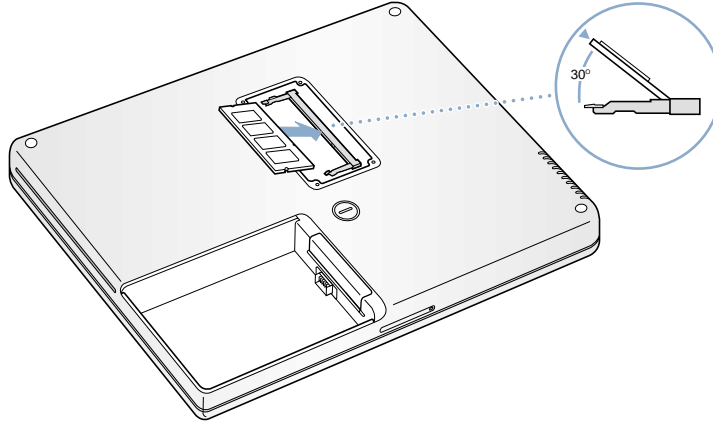
- 2 À l'aide d'un tournevis à pointe cruciforme de taille 00, dévissez le couvercle du logement de mémoire, puis détachez-le du boîtier de l'ordinateur.



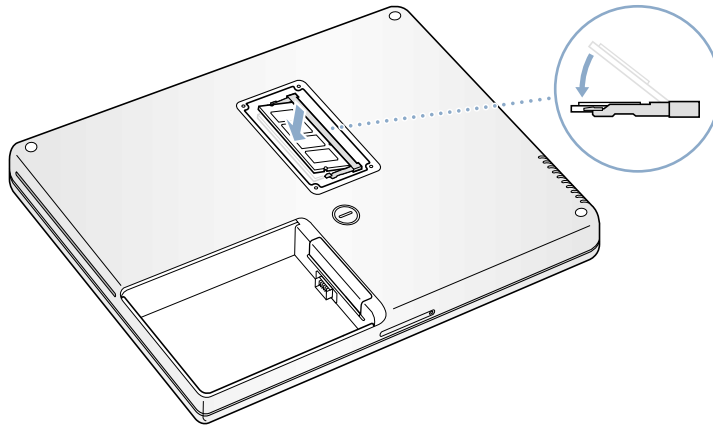
- 3 Si une carte mémoire est installée dans le logement, retirez-la. Écartez les languettes du logement des encoches de la carte mémoire, de sorte que cette dernière se dégage légèrement.



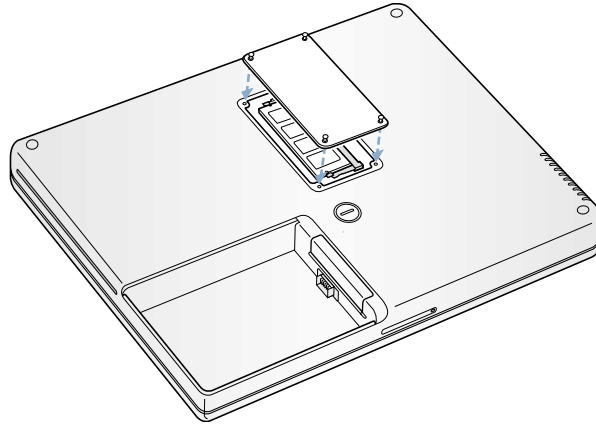
- 4 Insérez la nouvelle carte mémoire, inclinée à 30°, dans le logement.



- 5 Appuyez sur la carte pour la fixer en place.

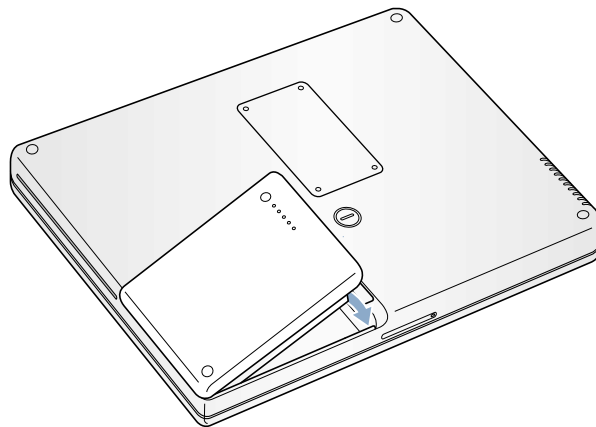


- 6 Remplacez le couvercle du logement de mémoire et revissez-le.



**Remarque :** veillez à ne pas serrer excessivement les vis, afin de ne rien endommager.

- 7 Remettez la batterie en place. Placez la partie gauche de la batterie dans son compartiment. Appuyez doucement sur la partie droite de la batterie jusqu'à ce que le loquet soit bloqué.



- 8 Reconnectez l'adaptateur secteur et tout autre câble connecté auparavant à l'ordinateur.

## Vérification de la reconnaissance de la nouvelle mémoire par votre ordinateur

Après avoir ajouté de la mémoire dans votre PowerBook, vérifiez si ce dernier la reconnaît. Procédez de la manière suivante :

- 1 Démarrez votre ordinateur.
- 2 Lorsque vous voyez apparaître le bureau Mac OS, choisissez la commande À propos de ce Mac, dans le menu Pomme   



Mémoire totale installée sur votre PowerBook

Ce total inclut la quantité de mémoire installée d'origine plus la quantité que vous avez ajoutée. Pour obtenir une répartition plus détaillée de la quantité de mémoire installée dans votre ordinateur, ouvrez l'application Informations Système Apple, située dans le dossier Applications/Utilitaires.

Si la mémoire n'est pas reconnue ou que votre ordinateur ne démarre pas correctement, éteignez-le et relisez les instructions afin d'être sûr que la mémoire est correctement installée et compatible avec ce PowerBook. Si les problèmes persistent, retirez la mémoire et consultez les informations d'assistance technique fournies avec la mémoire ou contactez le fournisseur de la mémoire.

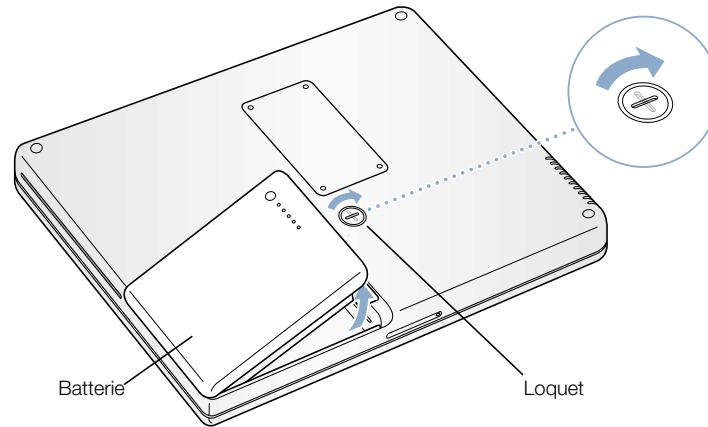
## Installation d'une carte AirPort Extreme

Si votre ordinateur n'est pas équipé d'une carte AirPort Extreme, vous pouvez en acheter une soit auprès de votre fournisseur agréé Apple, soit sur le site Web Apple Store à l'adresse [www.apple.com/store](http://www.apple.com/store), puis l'installer vous-même ou la faire installer par un technicien agréé Apple.

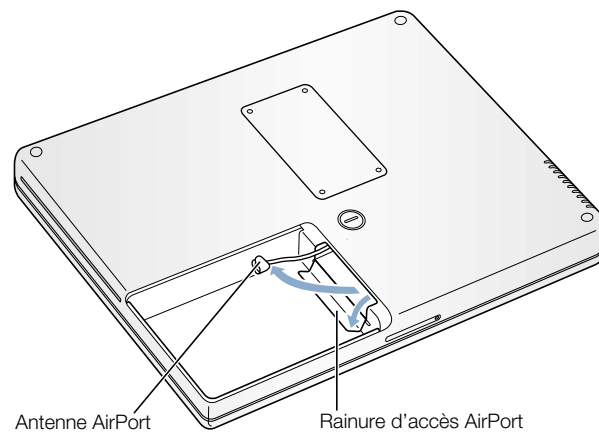
**Remarque :** votre PowerBook n'est pas compatible avec les anciennes cartes AirPort. N'utilisez que les cartes AirPort Extreme.

Pour installer une carte AirPort Extreme dans votre PowerBook :

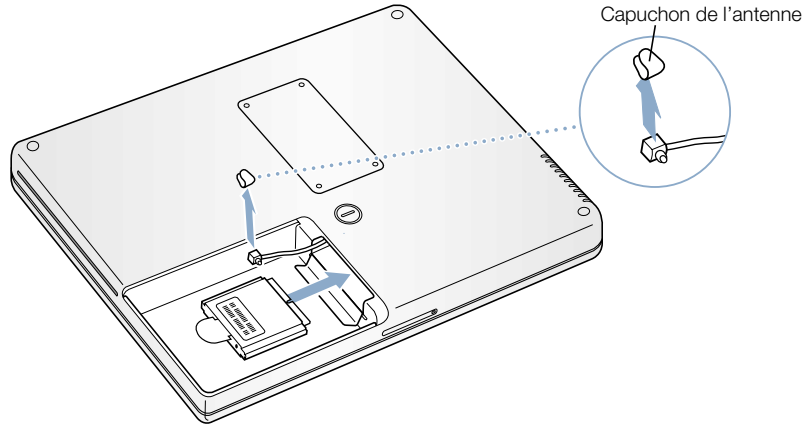
- 1 Éteignez votre ordinateur. Débranchez l'adaptateur secteur, le câble téléphonique et tout autre câble connecté à l'ordinateur. Retournez l'ordinateur et retirez la batterie.



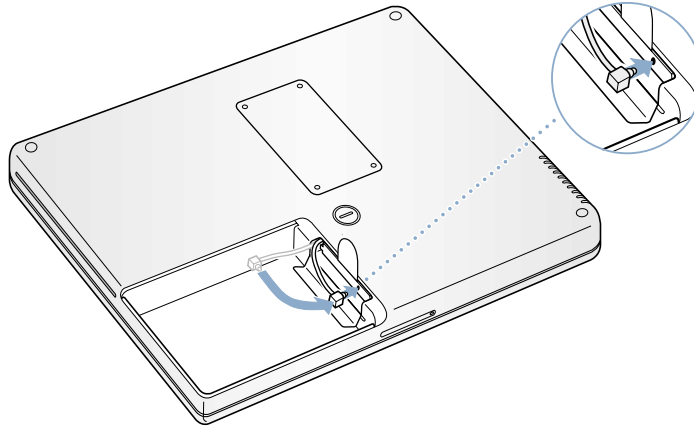
- 2 Ouvrez la porte du logement de la carte AirPort. Tirez doucement sur l'antenne afin qu'elle pende hors du compartiment.



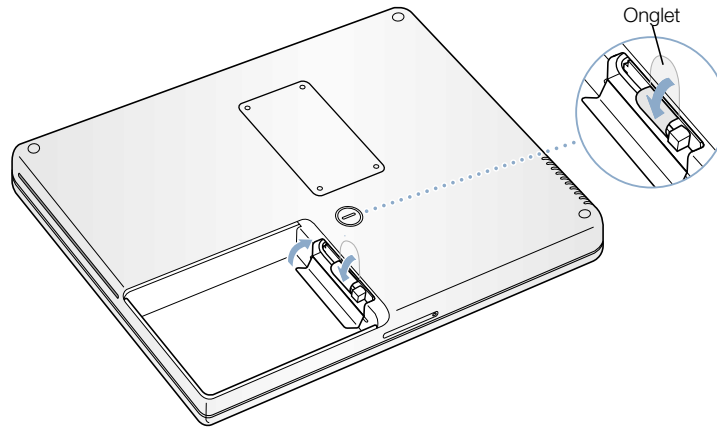
- 3 Retirez le capuchon de l'antenne. Touchez une surface métallique de l'intérieur de l'ordinateur afin de décharger toute électricité statique. Glissez la carte AirPort Extreme dans le logement jusqu'à ce qu'elle se bloque dans la bonne position.



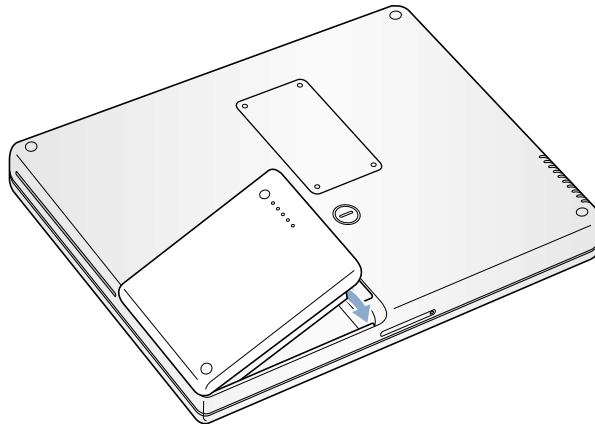
- 4 Connectez le bout de l'antenne à la carte AirPort Extreme.

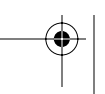
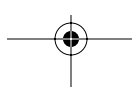
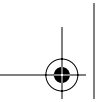


- 5 Repliez la languette dans l'ouverture située dessous la carte AirPort Extreme, puis refermez la porte de ce dernier.



- 6 Remettez la batterie en place.







## Dépannage

Il arrive parfois que vous rencontriez des problèmes en utilisant votre PowerBook. Cela est généralement dû au fait que vos logiciels ne sont pas correctement configurés ou que vous utilisez des applications ou extensions incompatibles avec la version Mac OS installée sur votre ordinateur. Parmi les autres sources, moins probables, figurent les problèmes liés à Mac OS (que l'on peut généralement résoudre en réinstallant ce dernier ou en effectuant une mise à jour de logiciels) ainsi que les problèmes dus au matériel (mémoire ou disque dur par exemple).

En cas de problème avec votre ordinateur, il est important de se rappeler qu'il existe souvent une solution simple et rapide. Lorsqu'un problème survient, récapitulez les circonstances qui y ont abouti. Ce récapitulatif des opérations effectuées avant que le problème ne se produise contribue à restreindre les causes possibles et à trouver une solution. Les éléments à noter comprennent :

- les applications utilisées lorsque le problème est survenu (les problèmes qui ne surviennent qu'avec une application particulière peuvent indiquer que cette dernière n'est pas compatible avec la version du système d'exploitation Mac OS installée sur votre ordinateur) ;
- tout logiciel récemment installé, plus particulièrement ceux qui ajoutent des éléments au dossier Système (certaines applications installent des extensions qui peuvent ne pas être compatibles avec l'environnement Classic) ;
- tout nouveau composant matériel installé (tel que de la mémoire supplémentaire ou un périphérique).

## Contenu de ce chapitre

Ce chapitre apporte des solutions aux problèmes qui vous empêchent de travailler avec votre ordinateur, tels que le plantage du système ou de l'ordinateur. Vous trouverez des informations de dépannage supplémentaires dans l'Aide Mac (voir la page 37), sur le site Web d'assistance Apple, à l'adresse [www.apple.com/support](http://www.apple.com/support), et sur le site Knowledge Base d'Apple, à l'adresse [kbase.info.apple.com](http://kbase.info.apple.com)

## Problèmes vous empêchant d'utiliser votre ordinateur

### Si l'ordinateur ne répond pas ou que le pointeur se fige

- Appuyez simultanément sur les touches Commande (⌘) et point. Si une zone de dialogue apparaît, cliquez sur Annuler.
- Si cela ne fonctionne pas, sélectionnez Pomme () > Forcer à quitter et sélectionnez l'application à fermer. Si vous travaillez avec Classic, maintenez enfoncée les touches Option et Commande (⌘) et appuyez sur Échap. Si une zone de dialogue apparaît, cliquez sur Forcer à quitter. Ensuite, enregistrez le travail de toute application ouverte, puis redémarrez l'ordinateur afin de vous assurer que le problème est entièrement réglé.
- Si vous ne parvenez pas à forcer la fermeture de l'application, maintenez le bouton d'alimentation (⏻) enfoncé pendant quelques secondes pour éteindre l'ordinateur.
- Si l'ordinateur ne réagit pas, essayez de le redémarrer en appuyant simultanément sur les touches Commande (⌘) et Contrôle de votre clavier et sur le bouton d'alimentation (⏻).

Si ce problème survient fréquemment, choisissez Aide > Aide Mac. Consultez les informations relatives à la prévention et résolution des problèmes. Essayez de vérifier s'il existe des conflits d'extension ou réinstallez le logiciel système de votre ordinateur. Si le problème ne survient que lorsque vous utilisez une certaine application, vérifiez auprès de son fabricant si elle est compatible avec votre ordinateur.

### Si l'ordinateur se bloque lors du démarrage ou qu'un point d'interrogation clignote à l'écran

Si vous utilisez l'environnement Classic de Mac OS X, il se peut que le problème soit dû à une extension incompatible. Mac OS X n'emploie pas d'extensions système. Pour désactiver les extensions, ouvrez Préférences Système, cliquez sur Classic, sur Options avancées, puis choisissez "Désactiver les extensions" dans le menu local. Cliquez sur Redémarrer Classic.

Si cela ne fonctionne pas, démarrez votre PowerBook tout en maintenant enfoncée la touche C et en insérant simultanément le CD d'installation du logiciel fourni avec votre ordinateur (assurez-vous que la touche de verrouillage des majuscules n'est pas activée).

Si l'utilisation du CD d'installation est la seule façon de démarrer votre PowerBook, réinstallez le logiciel système de votre ordinateur. Pour obtenir des instructions, lisez la page 76, consultez l'Aide Mac ou bien ouvrez le programme d'installation ou de restauration de logiciels, puis suivez les instructions à l'écran.

**Si l'ordinateur ne s'allume pas ou ne démarre pas**

- Assurez-vous que l'adaptateur secteur est connecté à l'ordinateur et branché sur une prise électrique en état de marche.
- Il se peut que votre batterie ait besoin d'être rechargée. Appuyez sur le bouton situé sur la batterie (consultez la page 50). Un à cinq témoins doivent apparaître pour indiquer le niveau de charge de la batterie.
- Si vous n'obtenez aucun résultat, appuyez sur le bouton d'alimentation (⏻), puis immédiatement sur les touches Commande (⌘), Option, P et R. Maintenez ces touches enfoncées jusqu'à ce que vous entendiez le second signal sonore de démarrage.
- Si vous avez récemment ajouté de la mémoire, assurez-vous qu'elle est correctement installée et compatible avec votre ordinateur. Vérifiez si son retrait permet à l'ordinateur de démarrer (voir la page 68).
- Si vous ne réussissez toujours pas à démarrer, consultez les informations sur les options de services et d'assistance fournies avec votre PowerBook pour savoir comment contacter Apple.

**Si l'écran s'obscurcit soudainement ou que votre système se bloque en cours d'utilisation**

Vous devrez redémarrer votre ordinateur.

- 1 Débranchez tout appareil connecté à votre PowerBook excepté de votre adaptateur secteur.
- 2 Maintenez les touches Commande (⌘) et Contrôle enfoncées, puis appuyez sur le bouton d'alimentation (⏻) pour redémarrer.
- 3 Le niveau de charge de la batterie nécessaire à la connexion d'un périphérique et la reprise du travail doit atteindre au moins 10 pour cent. Pour vérifier le niveau de charge, consultez l'icône d'état de la batterie dans la barre des menus.

## Restauration des logiciels de votre ordinateur

Utilisez le CD d'installation du logiciel fourni avec votre ordinateur pour installer Mac OS X, les applications et l'environnement Classic.

### Installation de Mac OS X

- 1 Si possible, sauvegardez vos fichiers indispensables.
- 2 Insérez le disque d'installation de logiciels fourni avec votre ordinateur.
- 3 Double-cliquez sur l'icône Installer Mac OS X.
- 4 Suivez les instructions à l'écran.
- 5 Une fois le disque de destination sélectionné pour l'installation, cliquez sur Options et suivez les instructions à l'écran.

### Installation des applications et de la gestion de Classic

- 1 Si possible, sauvegardez vos fichiers indispensables.
- 2 Insérez le disque d'installation de logiciels fourni avec votre ordinateur.
- 3 Double-cliquez sur l'icône "Installer appli/gestion Classic".
- 4 Suivez les instructions à l'écran.

**Remarque :** iCal, iChat, iMovie, iPhoto et iTunes font partie intégrante de Mac OS X. Pour installer ces applications, vous devez suivre les instructions d'installation de Mac OS X.

## Autres problèmes

### En cas de problèmes avec une application

- S'il s'agit d'un logiciel autre qu'Apple, contactez l'éditeur concerné. Les éditeurs de logiciels proposent souvent des mises à jour de leurs produits sur leurs sites Web. Vous pouvez configurer votre PowerBook pour qu'il cherche et installe automatiquement les dernières mises à jour Apple via la fenêtre Mise à jour de logiciels des Préférences Système. Pour plus d'informations, choisissez Aide > Aide Mac, puis recherchez "mise à jour de logiciels".

**En cas de problèmes avec les communications sans fil AirPort**

- Vérifiez que vous avez correctement configuré le logiciel en respectant les instructions fournies avec la carte AirPort Extreme ou la borne d'accès AirPort.
- Vérifiez que l'ordinateur ou le réseau auquel vous souhaitez vous connecter est activé et dispose d'un point d'accès sans fil.
- Assurez-vous que l'autre ordinateur ou le point d'accès au réseau se trouve dans la zone de couverture de l'antenne de votre ordinateur. Des appareils électroniques ou des structures métalliques se trouvant à proximité peuvent interférer avec les communications sans fil et réduire la portée de votre antenne. Vous pouvez éventuellement améliorer la réception en réorientant l'ordinateur.
- Vérifiez le niveau du signal AirPort :
  - Sous Mac OS X, l'icône d'état AirPort de la barre des menus indique jusqu'à quatre barres.
  - Sous Classic, un maximum de cinq voyants apparaissent dans la section AirPort de la Barre des réglages.
- Pour en savoir plus, consultez l'Aide Mac (dans le menu Aide) et les instructions du périphérique sans fil.

**En cas de problèmes avec l'éjection d'un disque**

- Quittez toute application susceptible d'utiliser le disque et réessayez. Si cela ne donne pas de résultats, redémarrez l'ordinateur tout en maintenant le bouton du trackpad enfoncé.

**En cas de problèmes de connexion à Internet**

- Assurez-vous que votre ligne téléphonique ou que votre câble de réseau est connecté et qu'il fonctionne correctement.
- Si vous utilisez une connexion à Internet par appel commuté, vérifiez que votre câble téléphonique est relié au port de modem (indiqué par le symbole 📞) et non au port Ethernet (indiqué par le symbole ↔).
- Choisissez Aide > Aide Mac. Vous y découvrirez comment localiser vos réglages Internet ainsi que les coordonnées de votre fournisseur d'accès à Internet (si vous vous êtes servi de l'Assistant réglages pour établir votre compte Internet).

### **En cas de problèmes de fonctionnement de votre ordinateur ou de Mac OS**

- Si les réponses à vos questions ne figurent pas dans ce manuel, recherchez des instructions et des informations de dépannage dans l'Aide Mac.
- Pour obtenir les informations les plus récentes sur le dépannage et des mises à jour de logiciels, reportez-vous au site Web d'Apple consacré à l'assistance à l'adresse [www.apple.com/support](http://www.apple.com/support)

### **Si vous suspectez un problème matériel**

- Vous pouvez utiliser le CD "Apple Hardware Test" pour déterminer s'il existe un problème dû à l'un des composants de votre ordinateur tels que la mémoire ou le processeur.

### **Localisation du numéro de série de votre produit**

Le numéro de série de votre PowerBook est situé sur la paroi intérieure de la baie de la batterie. Pour obtenir des instructions sur le retrait de la batterie, consultez la section "Retrait et remplacement de la batterie" à la page 51. Vous pouvez également accéder au numéro de série en ouvrant l'application Informations Système Apple (dans le dossier Applications/Utilitaires), puis en cliquant sur l'onglet Profil du système.

A N N E X E

# A

## Caractéristiques

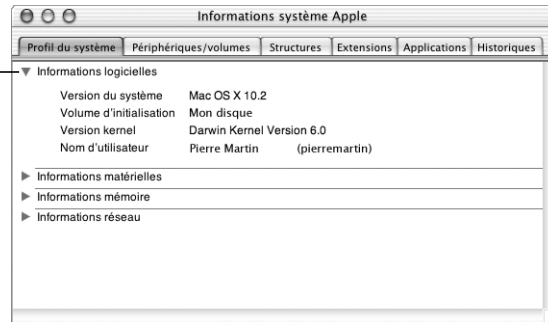
Dans cette section figurent les caractéristiques techniques principales de votre ordinateur. Des informations complémentaires sont disponibles dans Informations Système Apple (dans Applications/Utilitaires) est sur Internet à l'adresse [www.apple.com/powerbook](http://www.apple.com/powerbook) et [www.apple.com/support](http://www.apple.com/support)

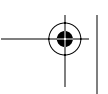
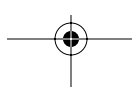
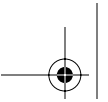
### Informations Système Apple

Informations Système Apple fournit des informations détaillées sur votre modèle particulier de PowerBook, telles que la quantité de mémoire intégrée, la taille du disque dur, les périphériques connectés et le numéro de série du produit.

Pour afficher les informations du système Apple, double-cliquez sur Informations Système Apple dans les dossiers Applications/Utilitaires.

Cliquez sur les triangles pour afficher ou masquer les informations des différentes catégories.







A N N E X E

B

## Consignes d'entretien, d'utilisation et de sécurité

### Nettoyage de votre PowerBook

Respectez les règles suivantes lors du nettoyage de votre ordinateur et de ses accessoires :

- Éteignez votre PowerBook et retirez la batterie.
- Pour nettoyer le boîtier de l'ordinateur, utilisez un chiffon doux, humide et non pelucheux. Évitez les infiltrations d'humidité par quelque ouverture que ce soit. Ne vaporisez jamais de liquide directement sur l'ordinateur.
- N'utilisez ni aérosols, ni dissolvant, ni abrasifs.

### Nettoyage de l'écran de votre PowerBook

Pour nettoyer l'écran, procédez comme suit :

- Éteignez votre PowerBook et retirez la batterie.
- Humidifiez, à l'eau seulement, un chiffon ou du papier propre, doux et non pelucheux, puis essuyez l'écran. Ne vaporisez jamais de liquide directement sur l'écran.

### Transport de votre PowerBook

Si vous transportez votre PowerBook dans un sac ou dans un attaché-case, assurez-vous que ce dernier ne contient pas d'objets non attachés (tels que des trombones ou des pièces de monnaie) qui pourraient pénétrer accidentellement dans l'ordinateur par une ouverture telle que la fente du lecteur optique.

## Rangement de votre PowerBook

Si vous comptez ranger votre PowerBook pendant un délai prolongé, effectuez l'une des opérations suivantes afin d'empêcher la décharge complète de la batterie :

- Laissez l'adaptateur secteur branché.
- Chargez complètement la batterie avant de stocker l'ordinateur.
- Rechargez complètement la batterie du PowerBook, puis retirez-la avant de stocker l'ordinateur (en particulier si la période de stockage est supérieure à 5 mois).

## Consignes de sécurité pour la configuration et l'utilisation de votre ordinateur

### Branchement de l'adaptateur secteur

Veillez à toujours laisser suffisamment d'espace autour de votre adaptateur secteur. N'utilisez pas ce matériel dans un endroit où l'air ne circule pas près de l'adaptateur secteur ou près de l'ordinateur. Veillez à toujours débrancher l'adaptateur secteur et à retirer la batterie avant d'ouvrir l'ordinateur en vue d'opérations telles que l'installation de mémoire ou le retrait du disque dur.

**ATTENTION** Utilisez uniquement l'adaptateur secteur fourni avec votre ordinateur PowerBook. Les adaptateurs destinés à d'autres appareils électroniques (y compris à d'autres modèles de PowerBook ou d'ordinateurs portables), même s'ils sont d'aspect similaire, risquent d'endommager votre ordinateur.

### Connexion du modem interne à la ligne téléphonique

Veillez à toujours débrancher le câble téléphonique avant d'ouvrir l'ordinateur en vue d'opérations telles que l'installation de mémoire ou l'extraction du disque dur.

**ATTENTION** Ne branchez pas le modem à une ligne numérique car cela pourrait l'endommager.

### Utilisation de votre PowerBook

Lorsque vous utilisez votre PowerBook ou que vous rechargez la batterie, il est normal que la température du dessous du boîtier s'élève. En cas d'utilisation prolongée, placez votre PowerBook sur une surface plane et stable. Cette partie du boîtier sert de surface de refroidissement et sert à évacuer la chaleur de l'ordinateur vers l'extérieur. Le dessous du boîtier est légèrement surélevé pour permettre la circulation d'air et assurer ainsi à l'équipement une température de fonctionnement normale.

**ATTENTION** Ne placez pas votre PowerBook allumé sur un oreiller ou toute autre surface dans laquelle il pourrait s'enfoncer, car cela risque de bloquer les conduits d'air et d'entraîner une surchauffe de l'ordinateur. Évitez également de laisser des objets sur le clavier avant de rabattre l'écran. Cela risque de provoquer une succession d'arrêts et de mises en marche de votre ordinateur, entraînant une surchauffe et la décharge de la batterie. N'allumez jamais l'ordinateur tant que tous ses composants internes ou externes ne sont pas en place. L'utilisation de l'ordinateur lorsque son boîtier est ouvert ou que certains composants ont été démontés peut s'avérer dangereuse et risque de l'endommager.

**ATTENTION** L'utilisation d'écouteurs ou de casques d'écoute réglés sur un niveau de volume trop élevé peut entraîner une perte auditive permanente. Il est possible de supporter petit à petit des volumes sonores de plus en plus élevés qui peuvent sembler normaux à la longue, mais qui risquent néanmoins d'endommager votre ouïe.

### Consignes générales de sécurité

Pour votre propre sécurité et celle de votre matériel, veillez à toujours prendre les précautions ci-après.

Débranchez le cordon d'alimentation (en tirant sur la prise plutôt que sur le cordon), retirez la batterie principale et débranchez le câble téléphonique si l'un des cas suivants se présente :

- vous souhaitez retirer un composant quelconque ;
- le cordon ou la prise d'alimentation est endommagé ;
- un liquide a été renversé dans le boîtier ;
- votre ordinateur est exposé à la pluie ou à une humidité excessive ;

- votre ordinateur est tombé ou son boîtier a été endommagé de quelque autre façon ;
- votre ordinateur doit être inspecté ou réparé ;
- vous devez nettoyer le boîtier (pour ce faire, suivez à la lettre les instructions fournies précédemment).

**Important** La seule manière de couper complètement l'alimentation de l'ordinateur consiste à débrancher le cordon d'alimentation et le câble téléphonique et à retirer les batteries. Assurez-vous qu'au moins une extrémité du cordon d'alimentation se trouve à portée de main afin de pouvoir débrancher l'ordinateur si nécessaire.

**ATTENTION** Votre cordon d'alimentation CA est livré avec une fiche de terre à trois broches (fiche équipée d'une troisième broche de mise à la terre). Cette fiche ne peut être branchée que sur une prise de CA reliée à la terre. Si vous ne pouvez pas brancher la fiche car la prise n'est pas reliée à la terre, contactez un électricien agréé pour qu'il remplace cette prise par une prise reliée à la terre. Ne dérogez en aucun cas à cette consigne.

Observez toujours les consignes ci-dessous :

- Évitez de placer votre ordinateur à proximité d'un évier, d'un lavabo, d'une baignoire, d'une douche, etc.
- Protégez votre ordinateur de l'humidité et des intempéries (neige, pluie...).
- Lisez soigneusement les instructions d'installation avant de brancher votre ordinateur sur une prise murale.
- Gardez ces consignes dans un endroit facile d'accès pour tous les utilisateurs.
- Suivez toutes les instructions et mises en garde concernant votre ordinateur.

**ATTENTION** N'introduisez jamais d'objets d'aucune sorte dans les ouvertures du boîtier. Cela peut être dangereux et provoquer un incendie ou un choc électrique.

**Important** Les appareils électriques peuvent être dangereux s'ils ne sont pas utilisés correctement. L'utilisation de ce produit ou de tout produit similaire doit toujours être supervisée par un adulte. Évitez que des enfants ne manipulent les composants internes ou les câbles de ces appareils.

## Apple et l'environnement

Apple Computer, Inc. reconnaît sa responsabilité en matière de réduction de l'impact qu'ont ses produits et ses activités sur l'environnement.

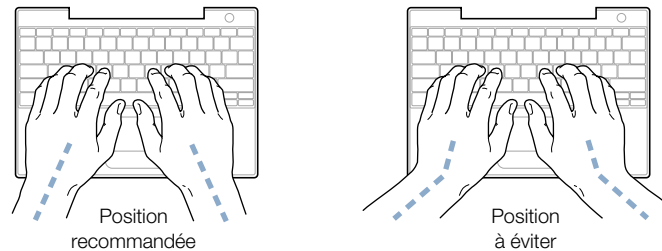
### Pour en savoir plus

Rendez-vous sur le site Web [www.apple.com/about/environment](http://www.apple.com/about/environment)

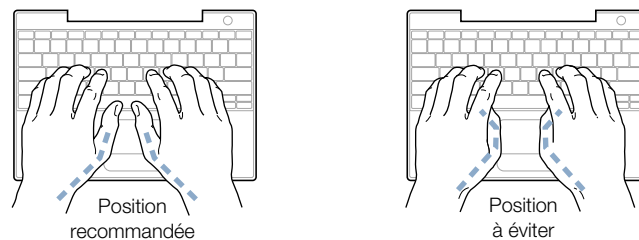
## Ergonomie

### Clavier et trackpad

Lorsque vous tapez au clavier ou que vous vous servez du trackpad, vos épaules doivent être détendues. Le bras et l'avant-bras doivent former un angle droit, la main étant placée dans le prolongement du poignet.



Vous devez avoir les mains et les doigts détendus lorsque vous tapez au clavier ou que vous utilisez le trackpad. Évitez de replier les pouces à l'intérieur des paumes.



Modifiez fréquemment la position de vos mains pour éviter la fatigue. Après un effort continu et intensif, certains utilisateurs ressentent des douleurs dans les mains, les poignets ou les bras. Si ces douleurs persistent, il y a lieu de consulter un spécialiste.

### **Siège**

Optez pour un siège de bureau réglable offrant un dossier et une assise fermes et confortables. Réglez la hauteur du siège de sorte que vos cuisses reposent à l'horizontale et que vos pieds soient à plat sur le sol. Le dossier doit être orienté de façon à soutenir la région lombaire. Suivez les instructions du fabricant pour effectuer correctement ce réglage.

Au besoin, rehaussez votre siège afin de placer correctement vos avant-bras et vos mains par rapport au clavier. Si alors vos pieds ne reposent plus à plat sur le sol, utilisez un repose-pied. Vous pouvez également abaisser le niveau du plan de travail pour éviter l'emploi d'un repose-pied. Une autre solution consiste à utiliser un bureau doté d'un poste de saisie moins élevé que le plan de travail.

### **Souris**

Si vous utilisez une souris, veillez à ce qu'elle se trouve à hauteur du clavier. Ménagez un espace suffisant pour la manipuler avec aisance.

### **Écran**

Orientez l'écran de manière à réduire le plus possible les reflets de l'éclairage électrique et de la lumière du jour. Ne forcez pas l'écran si vous rencontrez une résistance. L'angle d'ouverture maximal de l'écran ne peut dépasser 140 degrés.

Réglez la luminosité et le contraste de l'écran chaque fois que vous déplacez l'ordinateur ou que l'éclairage ambiant change.

### **Pour en savoir plus**

Rendez-vous sur le site Web [www.apple.com/about/ergonomics](http://www.apple.com/about/ergonomics)

## Connexion à Internet

Pour utiliser Internet, vous avez besoin d'un compte auprès d'un FAI. L'Assistant réglages peut en configurer un pour vous. Dans certains pays, l'Assistant réglages ne peut pas vous configurer un compte auprès d'un FAI. Vous devez donc contacter un FAI pour obtenir un compte. Utilisez ensuite les informations contenues dans cette annexe pour configurer votre connexion.

Si vous n'avez pas utilisé l'Assistant réglages jusqu'alors pour configurer votre connexion à Internet, profitez-en pour le faire maintenant. Ouvrez le dossier Utilitaires sous Applications et double-cliquez sur l'icône Assistant réglages. Si vous ne souhaitez pas utiliser l'Assistant réglages ou que son icône ne se trouve pas dans le dossier Utilitaires, vous pouvez utiliser les informations figurant dans cette annexe pour configurer votre connexion.

Que votre mode de connexion soit un modem classique, un modem câble, une ligne DSL ou un réseau local (LAN) Ethernet, vous devez vous procurer certaines informations de configuration spécifiques auprès de votre fournisseur d'accès à Internet (FAI) ou de votre administrateur réseau avant de commencer.

Si vous vous connectez pour la première fois, modifiez vos réglages ou ajoutez une nouvelle configuration, suivez les étapes correspondant à votre mode de connexion :

- Modem classique avec connexion PPP (Point-to-Point Protocol)
- Connexion par modem câble, ligne DSL ou réseau LAN via les configurations suivantes :
  - Manuelle
  - DHCP
  - PPPoE

**Important** Pour configurer votre borne d'accès AirPort, utilisez l'Assistant réglages AirPort sous Applications/Utilitaires.

## Connexions par appel (PPP)

Le mode de connexion à Internet le plus répandu s'effectue à l'aide d'un modem commuté. Connectez votre modem à une ligne téléphonique en utilisant un câble téléphonique (fourni avec la plupart des ordinateurs Macintosh). Votre modem utilise le protocole PPP (Point-to-Point Protocol) pour se connecter à votre fournisseur d'accès à Internet (FAI).

Si vous disposez d'un modem externe, suivez les instructions d'installation fournies avec votre modem. Si vous disposez d'un modem interne, procurez-vous les informations suivantes auprès de votre FAI et veillez à les avoir sous la main pendant la configuration de votre réseau :

- Nom du fournisseur d'accès
- Nom du compte ou de l'utilisateur
- Mot de passe
- Numéro de téléphone à composer
- Numéro de téléphone alternatif





Pour configurer les préférences réseau du port de modem interne :

- 1 Choisissez menu Pomme (🍏) > Préférences Système.
- 2 Cliquez sur Réseau.
- 3 Dans le menu local Afficher, sélectionnez Configurations des ports réseau, puis Modem interne.



- 4 Faites glisser “Modem interne” en haut de la liste des configurations de ports pour en faire l’interface réseau principale.
- 5 Dans le menu local Afficher, sélectionnez Modem interne et cliquez sur l’onglet PPP.

- 6 Tapez les informations fournies par votre FAI, puis cliquez sur Appliquer.

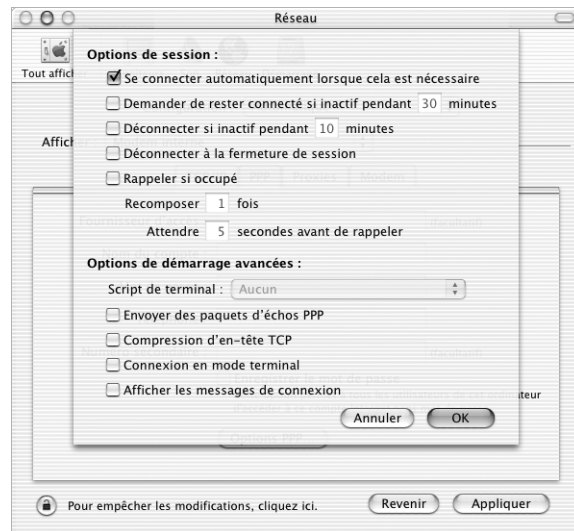


Pour tester votre configuration Internet, appelez votre FAI et établissez une connexion :

- 1 Ouvrez l'application Connexion à Internet (dans votre dossier Applications).
- 2 Cliquez sur Se connecter.

Pour vous connecter automatiquement dès que vous ouvrez une application TCP/IP, telle qu'un navigateur Web ou une messagerie électronique, procédez de la manière suivante :

- 1 Cliquez sur Options PPP dans l'onglet PPP des préférences Réseau.
- 2 Cochez la case "Se connecter automatiquement lorsque cela est nécessaire".



- 3 Cliquez sur OK et Appliquer.

## Connexion à Internet par ligne DSL, modem câble ou réseau LAN

Si vous vous connectez à Internet à l'aide d'une ligne DSL, d'un modem câble ou d'un réseau LAN, demandez à votre fournisseur d'accès à Internet ou à votre administrateur réseau s'il est nécessaire de :

- configurer manuellement votre connexion. Dans le cas d'une configuration manuelle, votre FAI ou administrateur réseau vous indique une adresse IP statique et d'autres informations que vous devez saisir dans les préférences Réseau.
- utiliser le protocole DHCP (Dynamic Host Configuration Protocol). Dans le cas d'une configuration DHCP, le serveur DHCP saisit automatiquement les informations.
- utiliser le protocole PPPoE (Point-to-Point Protocol via Ethernet). Si vous utilisez un modem DSL et que vous devez saisir un nom d'utilisateur et un mot de passe pour vous connecter à Internet, il peut être nécessaire de configurer votre réseau pour qu'il utilise le protocole PPPoE.

Procurez-vous les informations suivantes et gardez-les à portée de main lors de la configuration de votre réseau :

- Adresses de serveurs DNS, si nécessaire.
- Configuration d'adresses IP manuelle ou via DHCP
- Adresse IP
- Adresse du routeur
- Masque de sous-réseau

**Remarque :** si votre FAI ou réseau local ne fournit pas les adresses DNS, il existe peut-être un moyen d'obtenir automatiquement ces informations.

Configurez tout d'abord les préférences Réseau pour le port Ethernet intégré :

- 1 Choisissez menu Pomme (🍏) > Préférences Système.
- 2 Cliquez sur Réseau.
- 3 Dans le menu local Afficher, sélectionnez Configurations de ports réseau.
- 4 Sélectionnez Ethernet intégré.



- 5 Faites glisser "Ethernet intégré" en haut de la liste des configurations de ports pour en faire l'interface réseau principale.

Suivez ensuite les instructions de votre FAI ou de votre administrateur réseau pour configurer votre réseau manuellement, via DHCP ou PPPoE.

### Configuration manuelle

Pour une configuration manuelle, vous devez avoir à portée de main l'adresse IP statique, l'adresse du routeur et le masque de sous-réseau de votre FAI :

- 1 Choisissez menu Pomme (🍏) > Préférences Système.
- 2 Cliquez sur Réseau.
- 3 Dans le menu local Afficher, sélectionnez Ethernet intégré.
- 4 Cliquez sur l'onglet TCP/IP, si nécessaire.
- 5 Dans le menu local Configurer, sélectionnez Manuellement.



- 6 Saisissez le reste des informations dans les champs correspondants.
- 7 Cliquez sur Appliquer.

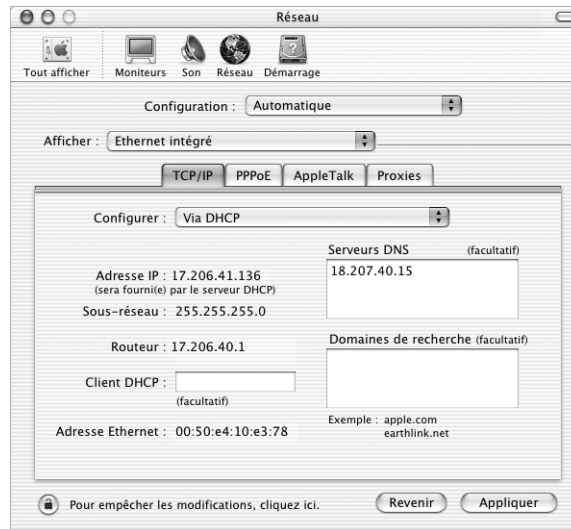
Une fois que vous avez configuré votre réseau, votre connexion est prête. Ouvrez votre navigateur Web ou une autre application TCP/IP afin de tester votre connexion à Internet.

## Configuration DHCP

Après avoir configuré un serveur DHCP, ce dernier saisit automatiquement vos informations de réseau.

Pour configurer DHCP :

- 1 Choisissez menu Pomme (🍏) > Préférences Système.
- 2 Cliquez sur Réseau.
- 3 Dans le menu local Afficher, sélectionnez Ethernet intégré.
- 4 Cliquez sur l'onglet TCP/IP, si nécessaire.
- 5 Dans le menu local Configurer, sélectionnez Via DHCP.



- 6 Cliquez sur Appliquer.

Ouvrez votre navigateur Web ou une autre application TCP/IP afin de tester votre connexion à Internet.

**Remarque :** sauf instructions contraires de votre FAI, vous pouvez ignorer le champ Client DHCP et le champ Domaines de recherche.

## Configuration PPPoE

Certains FAI reposant sur la technologie DSL utilisent le protocole PPPoE (Point-to-Point Protocol via Ethernet). Consultez votre FAI pour savoir si vous devez vous connecter via PPPoE. Si vous utilisez un modem DSL et qu'il vous faut saisir un nom d'utilisateur et un mot de passe pour vous connecter à Internet, suivez les instructions ci-après.

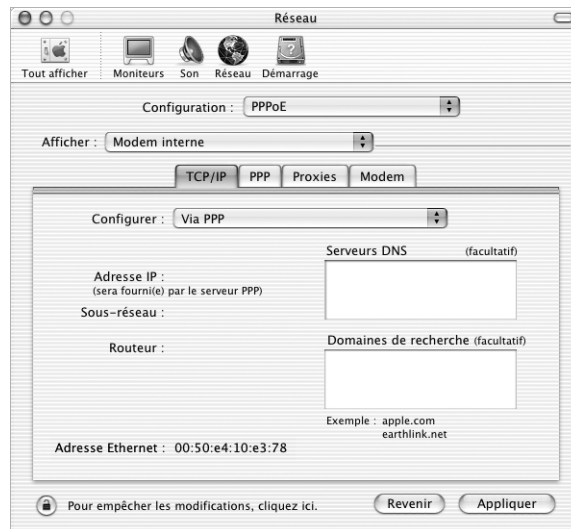
- 1 Procurez-vous les informations suivantes auprès de votre FAI :
  - Nom d'utilisateur et mot de passe
  - Adresse du serveur DNS, si nécessaire.
- 2 Choisissez menu Pomme () > Préférences Système.
- 3 Cliquez sur Réseau.
- 4 Dans le menu local Afficher, sélectionnez Ethernet intégré.
- 5 Cliquez sur l'onglet PPPoE et sélectionnez Se connecter via PPPoE.



- 6 Saisissez votre nom d'utilisateur dans le champ Nom du compte et votre mot de passe dans le champ Mot de passe. Si vous souhaitez que tous les utilisateurs de votre ordinateur utilisent la même méthode de connexion, sélectionnez Enregistrer le mot de passe.

**Remarque :** pour vous connecter automatiquement dès que vous lancez une application TCP/IP, telle qu'un navigateur Web ou une messagerie électronique, cliquez sur Options PPPoE, puis sélectionnez Se connecter automatiquement lorsque cela est nécessaire.

- 7 Cliquez sur l'onglet TCP/IP puis sélectionnez soit Via PPP, soit Manuellement dans le menu local Configurer, selon les instructions de votre FAI. Si votre FAI vous a transmis une adresse IP statique, choisissez Manuellement, puis tapez l'adresse dans le champ Adresse IP.
- 8 Tapez les adresses de serveurs DNS dans le champ correspondant.



- 9 Cliquez sur Appliquer.

Votre connexion à Internet est prête dès que vous avez terminé la configuration de votre réseau. Pour tester votre connexion, ouvrez votre navigateur Web ou une autre application TCP/IP.

**Important** Si vous n'avez pas choisi l'option de connexion automatique, vous devrez ouvrir l'application Connexion à Internet, choisir la configuration correcte, puis cliquer sur Se connecter. Pour plus d'informations, choisissez Aide > Aide Connexion à Internet.



## Dépannage de votre connexion

### Connexion à Internet par modem câble, ligne DSL et réseau LAN

Si vous ne parvenez pas à vous connecter à Internet à l'aide de votre modem câble, votre ligne DSL ou votre réseau local (LAN), suivez les étapes ci-après.

**Important** Les instructions relatives aux modems ne concernent pas les utilisateurs de réseau LAN. Contrairement aux utilisateurs de modems câble et de lignes DSL, les utilisateurs de réseau LAN peuvent disposer de concentrateurs, de commutateurs, de routeurs et autres dispositifs de connexion. Ils doivent faire appel à leur administrateur réseau plutôt qu'à un FAI.

#### Vérifiez les câbles et les sources d'alimentation

Assurez-vous que tous les câbles du modem sont correctement branchés, y compris le câble d'alimentation du modem, le câble reliant le modem à l'ordinateur et le câble raccordant le modem à la prise murale. Vérifiez les câbles et l'alimentation des routeurs et des concentrateurs Ethernet.

#### Éteignez puis rallumez le modem et réinitialisez-le

Éteignez votre modem DSL ou votre modem câble pendant quelques minutes, puis rallumez-le. Certains FAI conseillent de débrancher le câble d'alimentation du modem. Si votre modem dispose d'un bouton de réinitialisation, vous pouvez l'actionner avant ou après avoir éteint puis rallumé le modem.

### Connexions PPPoE

Si vous ne parvenez pas à vous connecter à votre fournisseur d'accès à Internet via PPPoE, vérifiez d'abord les câbles et l'alimentation, éteignez et rallumez le modem, puis réinitialisez-le.

#### Vérifiez les réglages des Préférences Système

Utilisez les Préférences Système du menu Pomme pour vérifier si vous avez sélectionné PPPoE et pour contrôler :

- vos informations de compte ;
- vos réglages TCP/IP ;
- que l'interface réseau principale est réglée sur Ethernet intégré.

Ensuite, procédez comme suit :

- 1 Choisissez menu Pomme (🍏) > Préférences Système.
- 2 Cliquez sur Réseau.
- 3 Dans le menu local Afficher, sélectionnez Configurations de ports réseau.
- 4 Sélectionnez Ethernet intégré, puis faites glisser cette configuration en haut de la liste des configurations de ports.
- 5 Dans le menu local Afficher, sélectionnez Ethernet intégré.
- 6 Sélectionnez l'onglet PPPoE.
- 7 Sélectionnez Se connecter via PPPoE.
- 8 Vérifiez le champ Nom du compte pour vous assurer d'avoir tapé les informations correctes que vous a indiquées votre FAI.
- 9 Saisissez à nouveau votre mot de passe, si vous avez choisi de l'enregistrer, afin d'être sûr qu'il est correct.
- 10 Sélectionnez l'onglet TCP/IP. Suivez les instructions de configuration de votre FAI.
- 11 Cliquez sur Appliquer.

### Connexions au réseau

Si vous disposez de plusieurs ordinateurs tentant de partager une connexion à Internet, assurez-vous que votre réseau est correctement configuré. Vous devez savoir si votre FAI fournit une seule ou plusieurs adresses IP.

Si une seule adresse IP est utilisée, vous devez disposer d'un routeur capable de partager la connexion (on parle alors de "conversion d'adresses de réseau" (NAT) ou de "masquage d'adresses IP"). Pour obtenir des informations sur la configuration, consultez la documentation fournie avec votre routeur ou contactez la personne qui a configuré votre réseau. Cette fonction de routage peut être remplie par une borne d'accès AirPort. Pour plus d'informations sur comment utiliser la borne d'accès AirPort Base, consultez l'aide ou rendez-vous sur le site Web d'AirPort [www.apple.com/airport](http://www.apple.com/airport)

Si ces instructions s'avèrent insuffisantes pour résoudre les problèmes rencontrés, contactez votre fournisseur d'accès à Internet.

## Communications Regulation Information

### FCC Compliance Statement

This device complies with part 15 of the FCC rules. Operation is subject to the following two conditions: (1) This device may not cause harmful interference, and (2) this device must accept any interference received, including interference that may cause undesired operation. See instructions if interference to radio or television reception is suspected.

### Radio and Television Interference

This computer equipment generates, uses, and can radiate radio-frequency energy. If it is not installed and used properly—that is, in strict accordance with Apple's instructions—it may cause interference with radio and television reception.

This equipment has been tested and found to comply with the limits for a Class B digital device in accordance with the specifications in Part 15 of FCC rules. These specifications are designed to provide reasonable protection against such interference in a residential installation. However, there is no guarantee that interference will not occur in a particular installation.

You can determine whether your computer system is causing interference by turning it off. If the interference stops, it was probably caused by the computer or one of the peripheral devices.

If your computer system does cause interference to radio or television reception, try to correct the interference by using one or more of the following measures:

- Turn the television or radio antenna until the interference stops.
- Move the computer to one side or the other of the television or radio.
- Move the computer farther away from the television or radio.
- Plug the computer into an outlet that is on a different circuit from the television or radio. (That is, make certain the computer and the television or radio are on circuits controlled by different circuit breakers or fuses.)

If necessary, consult an Apple-authorized service provider or Apple. See the service and support information that came with your Apple product. Or, consult an experienced radio/television technician for additional suggestions.

**Important** Changes or modifications to this product not authorized by Apple Computer, Inc., could void the EMC compliance and negate your authority to operate the product.

This product was tested for EMC compliance under conditions that included the use of Apple peripheral devices and Apple shielded cables and connectors between system components. It is important that you use Apple peripheral devices and shielded cables and connectors between system components to reduce the possibility of causing interference to radios, television sets, and other electronic devices. You can obtain Apple peripheral devices and the proper shielded cables and connectors through an Apple-authorized dealer. For non-Apple peripheral devices, contact the manufacturer or dealer for assistance.

*Responsible party (contact for FCC matters only):* Apple Computer Inc. Product Compliance, 1 Infinite Loop M/S 26-A, Cupertino, CA 95014-2084, 408-974-2000.

### Industry Canada Statement

Complies with the Canadian ICES-003 Class B specifications. Cet appareil numérique de la classe B est conforme à la norme NMB-003 du Canada. Cet appareil numérique de la classe B est conforme à la norme NMB-003 du Canada.

### VCCI Class B Statement

#### 情報処理装置等電波障害自主規制について

この装置は、情報処理装置等電波障害自主規制協議会（VCCI）の基準に基づくクラス B 情報技術装置です。この装置は、家庭環境で使用することを目的としていますが、この装置がラジオやテレビジョン受信機に近接して使用されると、受信障害を引き起こすことがあります。

取扱説明書に従って正しい取り扱いをして下さい。

## Communauté européenne

Conforme aux directives européennes 72/23/CEE et 89/336/CEE.

## Laser

**Attention** Il peut s'avérer dangereux de procéder à des réglages ou de suivre des procédures autres que celles qui sont indiquées dans le manuel correspondant à votre matériel.

Ne tentez pas de démonter le compartiment contenant le laser. Le faisceau laser de cet appareil est dangereux pour les yeux. L'utilisation d'instruments d'optique tels que des lentilles grossissantes peut augmenter le risque pour vos yeux. Pour votre propre sécurité, faites réviser cet appareil dans un centre de maintenance agréé Apple. Si votre ordinateur est équipé d'un lecteur de CD-ROM, DVD-ROM ou DVD-RAM Apple interne, il fait partie des produits laser de catégorie 1. Une étiquette Catégorie 1 ("Class 1" en anglais) apposée sur le lecteur indique que ce dernier est conforme aux exigences de sécurité minimales. Une étiquette de mise en garde contre le rayonnement laser est située à un endroit accessible en atelier. Les étiquettes figurant sur votre produit peuvent différer légèrement des illustrations ci-dessous.



**Étiquette Catégorie**      **Étiquette de mise en garde**

## Caractéristiques du laser de l'unité combinée

Laser sur tête de lecture lors de la lecture de DVD :

- *Type* : laser GaAs et In(GaAl)P/InGaP à semiconducteur
- *Longueur d'onde* : 655 +/- 15 nm
- *Puissance à la sortie de la lentille de focalisation* : 0,33 mW
- *Divergence du faisceau* : 20° ~ 35° (valeur type, 27°)

Laser sur tête de lecture lors de la lecture de CD :

- *Type* : laser AlGaAs et GaAs à semiconducteur
- *Longueur d'onde* : 784 +/- 8 nm
- *Puissance à la sortie de la lentille de focalisation* : Lecture = 1,0 mW, écriture = 54,0 mW
- *Divergence du faisceau* : 15° ~ 19° (valeur type, 17°)

## Caractéristiques du laser du SuperDrive

Laser sur tête de lecture lors de la lecture de DVD :

- *Type* : laser AlGaInp à semiconducteur
- *Longueur d'onde* : 655 ~ 664 nm (valeur type, 662 nm)
- *Puissance à la sortie de la lentille de focalisation* : Lecture = 1,25 mW, écriture = 22,4 mW
- *Divergence du faisceau* : 18,5° ~ 25° (valeur type, 23°)

Laser sur tête de lecture lors de la lecture de CD :

- *Type* : laser AlGaAs à semiconducteur
- *Longueur d'onde* : 779 ~ 791 nm (valeur type, 785 nm)
- *Puissance à la sortie de la lentille de focalisation* : Lecture = 1,0 mW, écriture = 42,4 mW
- *Divergence du faisceau* : 14,5° ~ 19,5° (valeur type, 17°)

### Exposition à l'énergie radioélectrique

La puissance rayonnée de la carte optionnelle AirPort Extreme se situe largement sous les limites FCC d'exposition aux fréquences radio. Il est toutefois recommandé d'utiliser l'équipement sans fil de telle sorte que la possibilité de contact lors d'une utilisation normale soit réduite au minimum.

### Informations sur la souris et la clavier

La souris optique d'Apple est un appareil à diode électroluminescente de catégorie 1. Ce produit est conforme aux exigences des directives européennes 72/23/CEE et 89/336/CEE.

Il est également conforme aux spécifications canadiennes de catégorie B numéro ICES-003.

### Avertissement relatif aux activités à haut risque

Cet ordinateur n'est pas conçu pour être utilisé dans des installations nucléaires, pour la navigation ou la communication aérienne, pour le contrôle du trafic aérien, ni dans aucune autre situation où une panne du système informatique pourrait entraîner la mort, des blessures ou de graves dommages écologiques.

### Conformité à ENERGY STAR®

En tant que partenaire ENERGY STAR®, Apple s'est assuré que les modèles standard de ce produit fonctionnant sous Mac OS X ou sous Mac OS 9 sont conformes aux normes de consommation d'énergie établies par ENERGY STAR®. Le programme ENERGY STAR® est un partenariat avec les fabricants de matériel de bureau visant à promouvoir une consommation efficace de l'énergie. La réduction de la consommation d'énergie des appareils de bureau permet de réaliser des économies et contribue à réduire la pollution en éliminant le gaspillage d'énergie.

### Informations relatives au téléphone et au modem Apple 56K

#### Notifiez votre opérateur téléphonique.

Certains opérateurs téléphoniques exigent que vous informiez votre agence locale lorsque vous raccordez un modem à leur réseau.

#### Information You Need in the United States

The internal modem complies with Part 68 of the FCC rules. On the back of this equipment is a label that contains, among other information, the FCC registration number and ringer equivalence number (REN). If requested, provide this information to your telephone company.

- *Ringer equivalence number (REN):* 0.68 The REN is useful to determine the quantity of devices you may connect to your telephone lines and still have all those devices ring when your telephone number is called. In most, but not all areas, the sum of the RENs of all devices connected to one line should not exceed five (5.0). To be certain of the number of devices you may connect to your line, as determined by the REN, you should contact your local telephone company to determine the maximum REN for your calling area.
- *Telephone jack type:* USOC, RJ-11 An FCC-compliant telephone cord and modular plug are provided with this equipment. This equipment is designed to be connected to the telephone network or premises wiring using a compatible modular jack that complies with Part 68 rules. See the installation instructions for details.

#### Telephone Line Problems

If your telephone doesn't work, there may be a problem with your telephone line. Disconnect the modem to see if the problem goes away. If it doesn't, report the problem either to your local telephone company or to your company's telecommunications people.

If disconnecting the modem eliminates the problem, the modem itself may need service. See the service and support information that came with your Apple product for instructions on how to contact Apple or an Apple-authorized service provider for assistance.

If you do not disconnect your modem when it is adversely affecting the telephone line, the telephone company has the right to disconnect your service temporarily until you correct the problem. The telephone company will notify you as soon as possible. Also, you will be informed of your right to file a complaint with the FCC.

The telephone company may make changes in its facilities, equipment, operations, or procedures that could affect the operation of your equipment. If this happens, the telephone company will provide advance notice in order for you to make the necessary modifications to maintain uninterrupted service.

The internal modem will not work with party lines, cannot be connected to a coin-operated telephone, and may not work with a private branch exchange (PBX).

#### **Telephone Consumer Protection Act**

The Telephone Consumer Protection Act of 1991 makes it unlawful for any person to use a computer or other electronic device to send any message via a telephone fax machine unless such message clearly contains, in a margin at the top or bottom of each transmitted page or on the first page of the transmission, the date and time it was sent and an identification of the business or other entity, or individual sending the message and the telephone number of the sending machine of such business, entity, or individual.

#### **Information You Need in Canada**

The Industry Canada (IC) label identifies certified equipment. This certification means that the equipment meets certain telecommunications network protective, operational, and safety requirements. The Department does not guarantee the equipment will operate to a user's satisfaction.

Before installing this equipment, make sure that you are permitted to connect to the facilities of the local telecommunications company. Be sure you use an acceptable method of connection to install the equipment. In some cases, you may extend the company's internal wiring for single-line individual service by means of a certified telephone extension cord. Be aware, however, that compliance with these conditions may not prevent degradation of service in some situations.

Repairs to certified equipment should be made by an authorized Canadian maintenance facility designated by the supplier. Any equipment malfunctions or repairs or alterations that you make to this equipment may cause the telecommunications company to request that you disconnect the equipment.

*In Canada, contact Apple at:* 7495 Birchmount Road, Markham, Ontario, L3R 5G2, 800-263-3394

**Warning** Users should ensure for their own protection that the electrical ground connections of the power utility, telephone lines, and internal metallic water pipe system, if present, are connected together. This precaution may be particularly important in rural areas.

Users should not attempt to make such connections themselves, but should contact the appropriate electric inspection authority or electrician.

- **Load number:** 0.2 The load number (LN) assigned to each terminal device denotes the percentage of the total load to be connected to the telephone loop that is used by the device, to prevent overloading. The termination of a loop may consist of any combination of devices, subject only to the requirement that the sum of the load numbers of all devices does not exceed 100.
- **Telephone jack type:** CA-11

#### **Informations destinées aux utilisateurs canadiens**

L'étiquette d'Industrie Canada identifie un matériel homologué. Cette étiquette certifie que le matériel est conforme à certaines normes de protection, d'exploitation et de sécurité des réseaux de télécommunications. Le Ministère n'assure toutefois pas que le matériel fonctionnera à la satisfaction de l'utilisateur.

Avant d'installer ce matériel, l'utilisateur doit s'assurer qu'il est permis de le raccorder au réseau de l'entreprise locale de télécommunication. Le matériel doit également être installé en suivant une méthode acceptée de raccordement. Dans certains cas, le câblage appartenant à l'entreprise utilisé pour un service individuel à ligne unique peut être prolongé au moyen d'un dispositif homologué de raccordement (cordon prolongateur téléphonique).

L'abonné ne doit pas oublier qu'il est possible que la conformité aux conditions énoncées ci-dessus n'empêche pas la dégradation du service dans certaines situations. De fait, les entreprises de télécommunication ne permettent pas que l'on raccorde un matériel aux prises d'abonnés, sauf dans les cas précis prévus par les tarifs particuliers de ces entreprises.

Les réparations de matériel homologué doivent être effectuées par un centre d'entretien canadien autorisé désigné par le fournisseur. La compagnie de télécommunications peut demander à l'utilisateur de débrancher un appareil suite à des réparations ou à des modifications effectuées par l'utilisateur ou en raison d'un mauvais fonctionnement.

Veillez contacter Apple pour des informations supplémentaires :

Apple Canada, Inc.  
7495 Birchmount Road  
Markham, Ontario  
Canada L3R 5G2

Service à la clientèle d'Apple Canada : 800-263-3394

**Avertissement** Pour sa propre protection, l'utilisateur doit s'assurer que tous les fils de mise à la terre du secteur, des lignes téléphoniques et les canalisations d'eau métalliques, s'il y en a, sont raccordés ensemble. Cette précaution est particulièrement importante dans les régions rurales.

L'utilisateur ne doit pas tenter de faire ces raccordements lui-même ; il doit avoir recours à un service d'inspection des installations électriques ou à un électricien, selon le cas.

- *Numéro de charge* : 0,2 L'indice de charge (IC) assigné à chaque dispositif terminal indique, pour éviter toute surcharge, le pourcentage de la charge totale qui sera raccordée à un circuit téléphonique bouclé utilisé par ce dispositif. La terminaison du circuit bouclé peut être constituée de n'importe quelle combinaison de dispositifs pourvu que la somme des indices de charge de l'ensemble des dispositifs ne dépasse pas 100.
- *Type de prise téléphonique* : CA-11

#### **Information You Need in the United Kingdom**

This terminal equipment is intended for direct connection to the analogue Public Switched Telecommunications Network and is approved for use within the United Kingdom with the following features:

- Modem facility
- Autocalling facility
- Autoanswer facility
- DTMF signaling

Operation in the absence of proceed indication or upon detection of proceed indication

This product is in conformity with relevant regulatory standards following the provisions of European Council Directives 73/23/EEC (Low Voltage Directive) and 89/336/EEC amended by 92/31/EEC (EMC Directive).

#### **Informationen für Deutschland**

Diese Modem-Karte ist als Endeinrichtung vorgesehen und muss an ein TAE mit F-Kodierung angeschlossen werden. Diese Endeinrichtung ist in Konformität gemäß Niederspannungsrichtlinie 73 / 23 / EWG sowie EMC-Richtlinien 89 / 336 / EWG und 92 / 31 / EWG.

#### **Informations pour la France**

Ce matériel est conforme aux normes applicables de sécurité électrique d'après la directive 73/23/CEE et aux normes applicables de compatibilité électromagnétique d'après la directive 89/336/CEE, modifiée par la directive 92/31/CEE.

### Information You Need in Australia

All telecommunications devices are required to be labelled as complying to the Australian telecommunications standards, ensuring the health and safety of the operator and the integrity of the Australian telecommunications network. To provide compliance with the Australian Communications Authority's technical standards, please ensure that the following AT commands are maintained:

- ATB0 (ITU/CCITT operation)
- AT&G0 (no guard tone)
- AT&P1 (33/66 pulse dial make/break ratio)
- ATS0 = 0 or ATS0 = 1 (no answer or answer greater than one ring)
- ATS6 = 95 (DTMF period between 70–255 ms)
- ATS11 = 95 (DTMF period between 70–255 ms)

For calls that are automatically generated, a total of three call attempts are allowed to a telephone number, with a minimum period between calls of 2 seconds. If the call does not connect after three attempts, 30 minutes must expire before automatic redialing may be initiated. Failure to set the modem (and any associated communications software) to the above settings may result in the modem being non-compliant with Australian telecommunications standards. Under these circumstances a user could be subject to significant penalties under the Telecommunications Act 1997.

This modem must be properly secured in order for you to use it. Telecommunications network voltages exist inside the computer and the telecommunications line connection must be removed before opening the computer.

### Information You Need in New Zealand

This modem is fully approved to operate on the New Zealand telecommunications network under Telepermit number PTC 211/01/096. All telecommunications devices are required to hold a Telepermit and be labelled accordingly with the approved Telepermit number to comply with the New Zealand telecommunications standards, ensuring the health and safety of the operator and the integrity of the New Zealand telecommunications network. To ensure compliance, all calls that are automatically generated should not make more than 10 call attempts to the same number within any 30 minute period with a minimum period between calls of 30 seconds. Failure to adhere to these standards may result in the modem being non-compliant with New Zealand Telecom standards. Under these circumstances a user could be subject to significant penalties.

**Important** The grant of a Telepermit for any item of terminal equipment indicates that only Telecom has accepted that the item complies with minimum conditions for connection to its network. It indicates no endorsement of the product by Telecom, nor does it provide any sort of warranty. Above all, it provides no assurance that any item will work correctly in all respects with another item of Telepermitted equipment of a different make or model, nor does it imply that any product is compatible with all of Telecom's network services.